

WESTEN

star condens

it	CALDAIA MURALE A GAS A CONDENSAZIONE <i>Manuale per l'uso destinato all'utente e all'installatore</i>
en	CONDENSING GAS WALL-HUNG BOILERS <i>Instructions manual for users and fitters</i>
hu	MAGAS HOZAMÚ FALI GÁZKAZÁN <i>Felhasználói és szerelői kézikönyv</i>
ru	НАСТЕННЫЙ ГАЗОВЫЙ КОНДЕНСАЦИОННЫЙ КОТЕЛ <i>Руководство по установке и эксплуатации</i>



Gentile Cliente,

la nostra Azienda ritiene che il Suo nuovo prodotto soddisferà tutte le Sue esigenze. L'acquisto di un nostro prodotto garantisce quanto Lei si aspetta: un buon funzionamento ed un uso semplice e razionale.

Quello che Le chiediamo è di non mettere da parte queste istruzioni senza averle prima lette: esse contengono informazioni utili per una corretta ed efficiente gestione della Suo prodotto.

La nostra azienda dichiara che questi prodotti sono dotati di marcatura **CE** conformemente ai requisiti essenziali delle seguenti Direttive:

- Direttiva Gas **2009/142/CE**
- Direttiva Rendimenti **92/42/CEE**
- Direttiva Compatibilità Elettromagnetica **2004/108/CE**
- Direttiva Bassa tensione **2006/95/CE**



La nostra azienda, nella costante azione di miglioramento dei prodotti, si riserva la possibilità di modificare i dati espressi in questa documentazione in qualsiasi momento e senza preavviso. La presente documentazione è un supporto informativo e non considerabile come contratto nei confronti di terzi.

SOMMARIO

DESCRIZIONE SIMBOLI	3
AVVERTENZE DI SICUREZZA	3
AVVERTENZE GENERALI	4
CONSIGLI PER IL RISPARMIO ENERGETICO	4
1. MESSA IN FUNZIONE DELLA CALDAIA	5
1.1 REGOLAZIONE DELLA TEMPERATURA DI MANDATA RISCALDAMENTO E DELL'ACQUA SANITARIA	5
1.2 MODI DI FUNZIONAMENTO	5
2. ARRESTO PROLUNGATO DELL'IMPIANTO. PROTEZIONE ANTIGELO	6
3. CAMBIO GAS	6
4. ANOMALIE	6
5. MENU INFORMAZIONI DI CALDAIA	7
6. SPEGNIMENTO DELLA CALDAIA	7
7. RIEMPIMENTO IMPIANTO	7
8. ISTRUZIONI PER L'ORDINARIA MANUTENZIONE	7
AVVERTENZE PRIMA DELL'INSTALLAZIONE	8
9. INSTALLAZIONE DELLA CALDAIA	8
9.1 DIMENSIONI DELLA CALDAIA	8
10. INSTALLAZIONE DEI CONDOTTI	9
10.1 CONDOTTI COASSIALI	9
10.2 CONDOTTI SEPARATI	9
KIT SDOPPIATORE SINGOLO	10
11. COLLEGAMENTI ELETTRICI	10
11.1 COLLEGAMENTO TERMOSTATO AMBIENTE	11
11.2 ACCESSORI NON INCLUSI NELLA DOTAZIONE	11
12. FUNZIONI SPECIALI	11
12.1 PRIMA ACCENSIONE	11
12.2 FUNZIONE DEGASAMENTO IMPIANTO	12
12.3 FUNZIONE SPAZZACAMINO	12
12.4 VERIFICA COMBUSTIONI (%)	12
FUNZIONE AGGIUSTAMENTO COMBUSTIONI (CO ₂ %)	12
13. VALVOLA GAS	13
14. IMPOSTAZIONE PARAMETRI	13
15. DISPOSITIVI DI REGOLAZIONE E SICUREZZA	14
16. CARATTERISTICHE PORTATA/PREVALENZA ALLA PLACCA	14
17. MANUTENZIONE ANNUALE	15
17.1 GRUPPO IDRAULICO	15
17.2 PULIZIA DEI FILTRI	15
17.3 PULIZIA DAL CALCARE DEL CIRCUITO SANITARIO	15
17.4 SMONTAGGIO DELLO SCAMBIATORE ACQUA-ACQUA	16
17.5 POSIZIONAMENTO ELETTRODI	16
17.6 SOSTITUZIONE DEI COMPONENTI	16
FUNZIONE CALIBRAZIONE AUTOMATICA	16
18. CARATTERISTICHE TECNICHE	17

DESCRIZIONE SIMBOLI



AVVERTENZA

Rischio di danno o di malfunzionamento dell'apparecchio. Prestare particolare attenzione alle avvertenze di pericolo che riguardano possibili danni alle persone.



PERICOLO SCOTTATURE

Attendere che l'apparecchio si raffreddi prima di agire sulle parti esposte al calore.



PERICOLO ALTA TENSIONE

Parti elettriche in tensione, pericolo di shock elettrico.



PERICOLO GELO

Probabile formazione di ghiaccio a causa di basse temperature.



INFORMAZIONI IMPORTANTI

Informazioni da leggere con particolare attenzione perchè utili al corretto funzionamento della caldaia.



DIVIETO GENERICO

Vietato effettuare/utilizzare quanto specificato a fianco del simbolo.

AVVERTENZE DI SICUREZZA

ODORE DI GAS

- Spegnerne la caldaia.
- Non azionare alcun dispositivo elettrico (come accendere la luce).
- Spegnerne eventuali fiamme libere e aprire le finestre.
- Chiamare il centro di Assistenza Tecnico Autorizzato.

ODORE DI COMBUSTIONE

- Spegnerne la caldaia.
- Aerare il locale aprendo porte e finestre.
- Chiamare il Centro di Assistenza Tecnica Autorizzato.

MATERIALE INFIAMMABILE

Non utilizzare e/o depositare materiali facilmente infiammabili (diluenti, carta, ecc.) nelle vicinanze della caldaia.

MANUTENZIONE E PULIZIA CALDAIA

Togliere l'alimentazione elettrica alla caldaia prima di effettuare un qualsiasi intervento.



L'apparecchio non è destinato a essere usato da persone le cui capacità fisiche, sensoriali o mentali siano ridotte, oppure con mancanza di esperienza o di conoscenza, a meno che esse abbiano potuto beneficiare, attraverso l'intermediazione di una persona responsabile della loro sicurezza, di una sorveglianza o di istruzioni riguardanti l'uso dell'apparecchio.

AVVERTENZE GENERALI

Questa caldaia serve a riscaldare l'acqua ad una temperatura inferiore a quella di ebollizione a pressione atmosferica. Essa deve essere allacciata ad un impianto di riscaldamento e ad una rete di distribuzione di acqua calda sanitaria, compatibilmente alle sue prestazioni ed alla sua potenza. Prima di far allacciare la caldaia da personale professionalmente qualificato, secondo il DM n° 37 del 22.01.08, far effettuare:

- Una verifica che la caldaia sia predisposta per il funzionamento con il tipo di gas disponibile. Questo è rilevabile dalla scritta sull'imballo e dalla targa presente sull'apparecchio.
- Un controllo che il camino abbia un tiraggio adeguato, non presenti strozzature e non siano inseriti nella canna fumaria scarichi di altri apparecchi, salvo che questa non sia realizzata per servire più utenze secondo le specifiche Norme e prescrizioni vigenti.
- Un controllo che, nel caso di raccordi su canne fumarie preesistenti, queste siano state perfettamente pulite poiché le scorie, staccandosi dalle pareti durante il funzionamento, potrebbero occludere il passaggio dei fumi.
- Risulta inoltre indispensabile, al fine di preservare il corretto funzionamento e la garanzia dell'apparecchio, seguire le precauzioni di seguito riportate.

1. Circuito sanitario

1.1 Se la durezza dell'acqua supera il valore di 20 °F (1 °F = 10 mg di carbonato di calcio per litro d'acqua) si prescrive l'installazione di un dosatore di polifosfati o di un sistema di pari effetto rispondente alle normative vigenti.

1.2 E' necessario effettuare un lavaggio accurato dell'impianto dopo l'installazione dell'apparecchio e prima del suo utilizzo.

1.3 I materiali utilizzati per il circuito acqua sanitaria sono conformi alla Direttiva 98/83/CE.

2. Circuito di riscaldamento

2.1 Impianto nuovo: Prima di procedere all'installazione della caldaia l'impianto deve essere opportunamente pulito allo scopo di eliminare residui di filettature, saldature ed eventuali solventi utilizzando prodotti idonei disponibili sul mercato non acidi e non alcalini, che non attacchino i metalli, le parti in plastica e gomma. Per la protezione dell'impianto dalle incrostazioni è necessario l'utilizzo di prodotti inibitori quali SENTINEL X100 e FERNOX protettivo per impianti di riscaldamento. Per l'utilizzo di questi prodotti seguire attentamente le istruzioni fornite con i prodotti stessi. Non utilizzare sigillanti liquidi come FERNOX CENTRAL HEATING LEAK SEALER e SENTINEL in quanto possono danneggiare i componenti della caldaia.

2.2 Impianto esistente: Prima di procedere all'installazione della caldaia l'impianto deve essere completamente svuotato ed opportunamente pulito da fanghi e contaminanti utilizzando prodotti idonei disponibili sul mercato. I prodotti raccomandati per la pulizia sono: SENTINEL X300 o X400 e FERNOX rigeneratore per impianti di riscaldamento. Per l'utilizzo di questi prodotti seguire attentamente le istruzioni fornite con i prodotti stessi. Ricordiamo che la presenza di depositi nell'impianto di riscaldamento comporta dei problemi funzionali alla caldaia (es. surriscaldamento e rumorosità dello scambiatore). Non utilizzare sigillanti liquidi come FERNOX CENTRAL HEATING LEAK SEALER e SENTINEL in quanto possono danneggiare i componenti della caldaia.

La prima accensione deve essere effettuata dal Servizio di Assistenza Tecnica autorizzato che dovrà verificare:

- Che i dati di targa siano rispondenti a quelli delle reti di alimentazione (elettrica, idrica, gas).
- Che l'installazione sia conforme alle normative vigenti, in particolare: UNI-CIG 7129, 7131, Regolamento di Attuazione della Legge n° 10 del 9.01.1991 ed in specie i Regolamenti Comunali.
- Che sia stato effettuato regolarmente il collegamento elettrico alla rete più terra.



La mancata osservazione di queste avvertenze comporta il decadimento della garanzia dell'apparecchio. I nominativi dei Centri di Assistenza Tecnica autorizzati sono rilevabili dal foglio allegato. Prima della messa in funzione togliere il film protettivo della caldaia. Non utilizzare per lo scopo utensili o materiali abrasivi perché potrebbero danneggiare le parti verniciate.



Le parti dell'imballo (sacchetti in plastica, polistirolo ecc.) non devono essere lasciate alla portata dei bambini in quanto potenziali fonti di pericolo.

CONSIGLI PER IL RISPARMIO ENERGETICO

Regolazione del riscaldamento

Regolare la temperatura di mandata caldaia in funzione del tipo di impianto. Per impianti con termosifoni, si consiglia di impostare una temperatura massima di mandata dell'acqua di riscaldamento di circa 60°C, aumentare tale valore qualora non si dovesse raggiungere il comfort ambiente richiesto. Nel caso di impianto con pannelli radianti a pavimento, non superare la temperatura prevista dal progettista dell'impianto. È consigliabile l'utilizzo della Sonda Esterna e/o del Pannello di Controllo per adattare automaticamente la temperatura di mandata in funzione delle condizioni atmosferiche o della temperatura interna. In questo modo non viene prodotto più calore di quello che è effettivamente necessario. Regolare la temperatura ambiente senza surriscaldare i locali. Ogni grado in eccesso comporta un consumo energetico maggiore, pari a circa il 6%. Adeguare la temperatura ambiente anche in funzione del tipo di utilizzo dei locali. Ad esempio, la camera da letto o le stanze meno usate possono essere riscaldate ad una temperatura inferiore. Utilizzare la programmazione oraria ed impostare la temperatura ambiente nelle ore notturne inferiore a quella nelle ore diurne di circa 5°C. Un valore più basso non conviene in termini di risparmio economico. Solo in caso di assenza prolungata, come ad esempio una vacanza, abbassare ulteriormente il set di temperatura. Non coprire i radiatori per evitare la corretta circolazione dell'aria. Non lasciare le finestre socchiuse per aerare i locali, ma aprire le completamente per un breve periodo.

Acqua calda sanitaria

Un buon risparmio si ottiene impostando la temperatura sanitaria dell'acqua desiderata evitando di miscelarla con l'acqua fredda. Ogni ulteriore riscaldamento causa uno spreco di energia e una maggiore creazione del calcare.

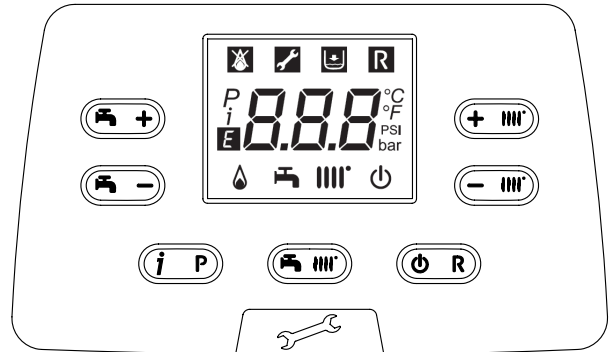
1. MESSA IN FUNZIONE DELLA CALDAIA

Procedere come di seguito descritto per le corrette operazioni di accensione:

- Verificare che la pressione dell'impianto sia quella prescritta (capitolo 6);
- Alimentare elettricamente la caldaia.
- Aprire il rubinetto del gas (di colore giallo, posizionato sotto la caldaia);
- Selezionare la modalità di riscaldamento desiderata (capitolo 1.2).

Legenda TASTI

	Regolazione temperatura acqua sanitaria (tasto + per aumentare la temperatura e tasto - per diminuirla)
	Regolazione temperatura acqua di riscaldamento (tasto + per aumentare la temperatura e tasto - per diminuirla)
	Informazioni di funzionamento caldaia
	Modo di funzionamento: Sanitario – Sanitario & Riscaldamento – Solo Riscaldamento
	Spento – Reset – Uscita menu/funzioni



CG_2386

Legenda SIMBOLI

	Spento: riscaldamento e sanitario disabilitati (è attiva solo la protezione antigelo di caldaia)		Bruciatore acceso
	Anomalia che impedisce l'accensione del bruciatore		Modo di funzionamento in sanitario abilitato
	Pressione acqua caldaia/impianto bassa		Modo di funzionamento in riscaldamento abilitato
	Richiesto intervento Assistenza Tecnica		Menu di programmazione
	Anomalia resettabile manualmente (tasto)		Menu informazioni di caldaia
	Anomalia in corso	°C, °F, bar, PSI	Unità di misura impostate (SI/US)

1.1 REGOLAZIONE DELLA TEMPERATURA DI MANDATA RISCALDAMENTO E DELL'ACQUA SANITARIA

La regolazione della temperatura di mandata riscaldamento e dell'acqua sanitaria (in presenza di bollitore esterno) si effettua agendo rispettivamente sui tasti e . L'accensione del bruciatore è visualizzata sul display con il simbolo .

RISCALDAMENTO: durante il funzionamento della caldaia in riscaldamento, sul display è visualizzato il simbolo intermittente e la temperatura di mandata riscaldamento (°C).

In caso di collegamento di una Sonda Esterna, i tasti regolano indirettamente la temperatura ambiente (valore di fabbrica 20°C - vedere capitolo 10.2.1).

SANITARIO: Durante il funzionamento della caldaia in sanitario, sul display è visualizzato il simbolo intermittente e la temperatura del circuito primario di caldaia (°C).

1.2 MODI DI FUNZIONAMENTO

SIMBOLO VISUALIZZATO	MODO DI FUNZIONAMENTO
	SANITARIO
	SANITARIO & RISCALDAMENTO
	SOLO RISCALDAMENTO

Per abilitare il funzionamento dell'apparecchio in **Sanitario - Riscaldamento** o **Solo Riscaldamento** premere ripetutamente il tasto e scegliere una delle tre modalità disponibili.

Per disabilitare i modi di funzionamento della caldaia mantenendo attiva la funzione antigelo, premere per almeno 3 secondi il tasto , sul display apparirà solo il simbolo (con caldaia in blocco lampeggia la retroilluminazione del display).

2. ARRESTO PROLUNGATO DELL'IMPIANTO. PROTEZIONE ANTIGELO

E' buona norma evitare lo svuotamento dell'intero impianto di riscaldamento poiché ricambi d'acqua possono causare inutili e dannosi depositi di calcare all'interno della caldaia e dei corpi scaldanti. Se durante l'inverno l'impianto termico non dovesse essere utilizzato, nel caso di pericolo di gelo, è consigliabile miscelare l'acqua dell'impianto con idonee soluzioni anticongelanti destinate a tale uso specifico (es. glicole propilenico associato ad inibitori di incrostazioni e corrosioni). La gestione elettronica della caldaia è provvista di una funzione "antigelo" in riscaldamento che con temperatura di mandata impianto inferiore ai 5 °C fa accendere il bruciatore fino al raggiungimento in mandata di un valore pari a 30 °C.



La funzione è operativa se la caldaia è alimentata elettricamente, c'è gas, la pressione dell'impianto è quella prescritta e la caldaia non è in blocco.

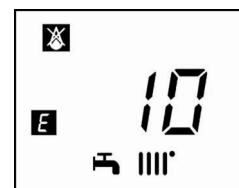
3. CAMBIO GAS

Non previsto per questi modelli di caldaie.

4. ANOMALIE

Le anomalie visualizzate sul display sono identificate dal simbolo **E** e da un numero (codice di anomalia). Per la lista completa delle anomalie vedere la tabella seguente.

Se sul display appare il simbolo **R** l'anomalia richiede un RESET da parte dell'utente. Per RESETTARE la caldaia, premere per 2 secondi il tasto **ON/OFF**. In caso d'intervento di frequenti visualizzazioni di anomalia, chiamare il centro di Assistenza Tecnica autorizzato.



E	Descrizione anomalia	E	Descrizione anomalia
09	Errore collegamento valvola gas	117	Pressione circuito idraulico troppo alta
10	Sensore sonda esterna guasto	118	Pressione circuito idraulico troppo bassa
15	Errore valvola gas	125	R Intervento di sicurezza per mancanza di circolazione. (controllo effettuato tramite un sensore di temperatura)
20	Sensore NTC di mandata guasto	128	R Perdita di fiamma
28	Sensore NTC fumi guasto	130	R Intervento sonda NTC fumi per sovratemperatura
40	Sensore NTC di ritorno guasto	133	R Mancata accensione (N° 5 tentativi)
50	Sensore NTC sanitario guasto (solo per modello solo riscaldamento con bollitore)	134	R Valvola gas bloccata
53	* Condotto fumi ostruito	135	R Errore interno di scheda
55	Scheda elettronica non tarata	160	Anomalia funzionamento ventilatore
83-84 86-87	Problema di comunicazione tra scheda caldaia e unità comando. Probabile corto circuito sul cablaggio.	317	Frequenza di alimentazione elettrica errata
92	Anomalia fumi durante la fase di calibrazione (probabile ricircolo fumi)	321	Sensore NTC sanitario guasto
109	Presenza d'aria nel circuito di caldaia (anomalia temporanea)	384	R Fiamma parassita (anomalia interna)
110	R Intervento termostato di sicurezza per sovratemperatura (probabile pompa bloccata o aria nel circuito di riscaldamento).	385	Tensione di alimentazione troppo bassa

* Togliere alimentazione elettrica alla caldaia per alcuni secondi.



In caso di anomalia la retroilluminazione del display si accende visualizzando il codice di errore. E' possibile effettuare 5 tentativi consecutivi di riarmo dopodiché la caldaia rimane in blocco. Per effettuare un nuovo tentativo di riarmo, è necessario attendere 15 minuti.

5. MENU INFORMAZIONI DI CALDAIA

Premere per almeno 1 secondo il tasto **(iP)** per visualizzare le informazioni riportate nella tabella seguente. Per uscire premere il tasto **(OR)**.

i	DESCRIZIONE	i	DESCRIZIONE
00	Codice interno di anomalia secondario	05	Pressione acqua impianto di riscaldamento (bar)
01	Temperatura di mandata riscaldamento (°C)	06	Temperatura di ritorno riscaldamento (°C)
02	Temperatura esterna (°C)	07	Temperatura sonda fumi (°C)
03	Temperatura acqua calda sanitaria bollitore esterno (caldaia solo riscaldamento)	08	Temperatura scambiatore primario (°C)
04	Temperatura acqua calda sanitaria (caldaia con scambiatore a piastre)	09 - 18	Informazioni produttore

6. SPEGNIMENTO DELLA CALDAIA

Per lo spegnimento della caldaia occorre togliere l'alimentazione elettrica dell'apparecchio mediante l'interruttore bipolare. Nel modo di funzionamento "Spento -protez. antigelo-" **(U)** la caldaia rimane spenta ma i circuiti elettrici restano in tensione ed è **attiva la funzione antigelo**.

7. RIEMPIMENTO IMPIANTO

Per il caricamento dell'impianto estrarre il rubinetto telescopico "A" presente sul fondo della caldaia e ruotarlo lentamente in senso antiorario (NON utilizzare utensili), fino a raggiungere una pressione a impianto freddo tra 1 - 1,5 bar (vedi manometro "B" - figura a lato). Una volta raggiunta la pressione ottimale chiudere il rubinetto di caricamento.

Verificare periodicamente che la pressione, letta sul manometro "B", ad impianto freddo, sia di 1 - 1,5 bar. In caso di pressione bassa, agire sul rubinetto "A" di caricamento della caldaia.

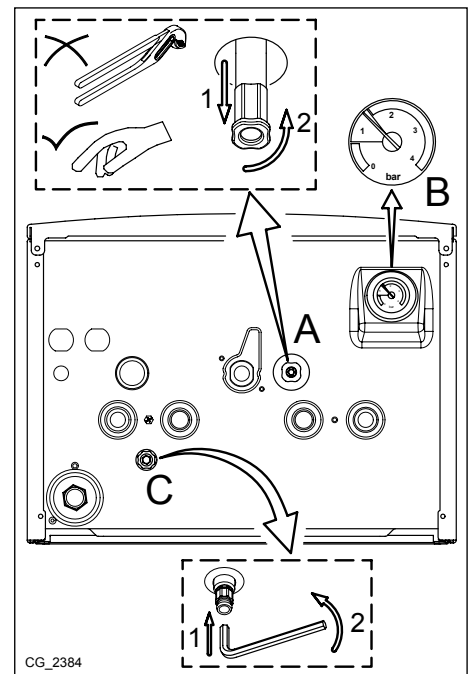
Qual'ora la pressione dell'impianto sia troppo alta utilizzare il rubinetto di scarico "C", presente sul fondo della caldaia (figura a lato), utilizzando una chiave esagonale da 8 mm.

A	Rubinetto di riempimento caldaia/ impianto
B	Manometro
C	Rubinetto di scarico caldaia/impianto

(i) *Si raccomanda di porre particolare cura nella fase di riempimento dell'impianto di riscaldamento. In particolare aprire le valvole termostatiche eventualmente presenti nell'impianto, far affluire lentamente l'acqua al fine di evitare formazione di aria all'interno del circuito primario finché non si raggiunge la pressione necessaria al funzionamento. Infine eseguire lo sfiato degli eventuali elementi radianti all'interno dell'impianto. WESTEN non si assume alcuna responsabilità per danni derivati dalla presenza di bolle d'aria all'interno dello scambiatore primario dovuta ad errata o approssimativa osservanza di quanto sopra indicato.*

(!) La caldaia è dotata di un pressostato idraulico che, in caso di mancanza d'acqua, non consente il funzionamento della caldaia.

(i) Se si dovessero verificare frequenti diminuzioni di pressione chiedere l'intervento del SERVIZIO DI ASSISTENZA TECNICA AUTORIZZATO.



8. ISTRUZIONI PER L'ORDINARIA MANUTENZIONE

Per garantire alla caldaia una perfetta efficienza funzionale e di sicurezza è necessario, alla fine di ogni stagione, far ispezionare la caldaia dal Servizio di Assistenza Tecnica autorizzato.

Una manutenzione accurata è sempre motivo di risparmio nella gestione dell'impianto.

Sezione UTENTE (it)

AVVERTENZE PRIMA DELL'INSTALLAZIONE

Le note ed istruzioni tecniche che seguono sono rivolte agli installatori per dar loro la possibilità di effettuare una perfetta installazione. Le istruzioni riguardanti l'accensione e l'utilizzo della caldaia sono contenute nella parte destinata all'utente. Si fa presente che le Norme Italiane che regolano l'installazione, la manutenzione e la conduzione degli impianti d'uso domestico a gas sono contenute nei seguenti documenti:

- Norme UNI-CIG 7129-7131 e CEI 64-8
- Legge 9 gennaio 1991 n° 10 e relativo Regolamento d'Attuazione (DPR 26 Agosto 1993 n° 412).
- Disposizioni dei Vigili del Fuoco, dell'Azienda del gas ed in specie i Regolamenti Comunali.

Inoltre, il tecnico installatore dev'essere abilitato all'installazione degli apparecchi per riscaldamento secondo il DM 22 gennaio 2008, n.37.

Oltre a ciò va tenuto presente che:

- La caldaia può essere utilizzata con qualunque tipo di piastra convettrice, radiatore, termoconvettore, alimentati a due tubi o monotubo. Le sezioni del circuito saranno, in ogni caso, calcolate secondo i normali metodi, tenendo conto della caratteristica portata-prevalenza disponibile alla placca e riportata al paragrafo 16.
- Le parti dell'imballo (sacchetti in plastica, polistirolo ecc.) non devono essere lasciate alla portata dei bambini in quanto potenziali fonti di pericolo.
- La prima accensione deve essere effettuata dal Servizio di Assistenza Tecnica autorizzato, rilevabile dal foglio allegato.

Il mancato rispetto di quanto sopra comporta il decadimento della garanzia.

AVVERTENZA POMPA SUPPLEMENTARE

In caso di utilizzo di una pompa supplementare sull'impianto di riscaldamento, posizionare la stessa sul circuito di ritorno della caldaia. Questo al fine di permettere il corretto funzionamento del pressostato acqua.

AVVERTENZA SOLARE

in caso di collegamento della caldaia istantanea (mista) ad un impianto con pannelli solari, la temperatura massima dell'acqua sanitaria all'entrata della caldaia non deve essere superiore a **60°C**.



Le parti dell'imballo (sacchetti in plastica, polistirolo ecc.) non devono essere lasciate alla portata dei bambini in quanto potenziali fonti di pericolo.

9. INSTALLAZIONE DELLA CALDAIA

La figura della dima è disponibile alla fine del manuale nell'allegato "SECTION" C.

Determinata l'esatta ubicazione della caldaia fissare la dima alla parete. Eseguire la posa in opera dell'impianto partendo dalla posizione degli attacchi idrici e gas presenti nella traversa inferiore della dima stessa. Assicurarsi che la parte posteriore della caldaia (schienale) sia il più possibile parallelo al muro (in caso contrario spessorare la parte inferiore). E' consigliabile installare, sul circuito di riscaldamento, due rubinetti d'intercettazione (mandata e ritorno) G3/4, disponibili a richiesta, che permettono, in caso d'interventi importanti, di operare senza dover svuotare tutto l'impianto di riscaldamento. Nel caso di impianti già esistenti e nel caso di sostituzioni è consigliabile, oltre a quanto citato, prevedere sul ritorno alla caldaia ed in basso un vaso di decantazione destinato a raccogliere i depositi o scorie presenti anche dopo il lavaggio e che nel tempo possono essere messi in circolazione. Fissata la caldaia alla parete effettuare il collegamento ai condotti di scarico e aspirazione, forniti come accessori, come descritto nei successivi capitoli. Collegare il sifone ad un pozzetto di scarico assicurando una pendenza continua. Sono da evitare tratti orizzontali.



Serrare con cautela gli attacchi idrici della caldaia (coppia massima 30 Nm).

9.1 DIMENSIONI DELLA CALDAIA

A	Scarico condensa	D	Entrata GAS
B	Mandata impianto di riscaldamento	E	Entrata acqua fredda sanitaria / Caricamento impianto
C	Mandata acqua calda sanitaria (G1/2")	F	Ritorno impianto di riscaldamento

Le dimensioni della caldaia e le relative quote d'installazione degli attacchi idrici sono riportate alla fine del manuale nell'allegato "SECTION" C.

10. INSTALLAZIONE DEI CONDOTTI

L'installazione della caldaia può essere effettuata con facilità e flessibilità grazie agli accessori forniti dei quali successivamente è riportata una descrizione. La caldaia è, all'origine, predisposta per il collegamento ad un condotto di scarico - aspirazione di tipo coassiale, verticale o orizzontale. La caldaia può essere utilizzata anche con condotti separati utilizzando l'accessorio sdoppiatore.

AVVERTENZE

C13, C33 I terminali per lo scarico sdoppiato devono essere previsti all'interno di un quadrato di 50 cm di lato. Istruzioni dettagliate sono presenti assieme ai singoli accessori.

C53 I terminali per l'aspirazione dell'aria comburente e per l'evacuazione dei prodotti della combustione non devono essere previsti su muri opposti dell'edificio.

C63 La massima perdita di carico dei condotti non deve superare i **100 Pa**. I condotti devono essere certificati per l'uso specifico e per una temperatura superiore ai 100°C. Il terminale camino utilizzato deve essere certificato secondo la Norma EN 1856-1.

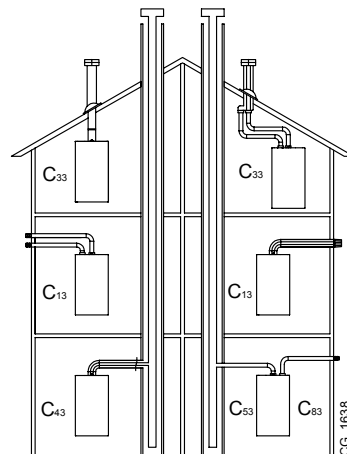
C43, C83 Il camino o canna fumaria utilizzata deve essere idonea all'uso.



Per una migliore installazione si consiglia di utilizzare gli accessori forniti dal costruttore.



Al fine di garantire una maggior sicurezza di funzionamento è necessario che i condotti di scarico fumi siano ben fissati al muro mediante apposite staffe di fissaggio. Le staffe devono essere posizionate ad una distanza di circa 1 metro l'una dall'altra in corrispondenza dei giunti.



10.1 CONDOTTI COASSIALI

Questo tipo di condotto permette lo scarico dei combustibili e l'aspirazione dell'aria comburente sia all'esterno dell'edificio, sia in canne fumarie di tipo LAS. La curva coassiale a 90° permette di collegare la caldaia ai condotti di scarico-aspirazione in qualsiasi direzione grazie alla possibilità di rotazione a 360°. Essa può essere utilizzata anche come curva supplementare in abbinamento al condotto coassiale o alla curva a 45°.

In caso di scarico all'esterno il condotto scarico-aspirazione deve fuoriuscire dalla parete per almeno 18 mm per permettere il posizionamento del rosone in alluminio e la sua sigillatura onde evitare le infiltrazioni d'acqua.

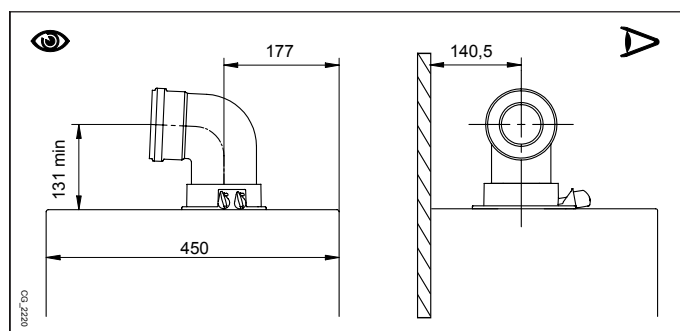
- L'inserimento di una curva a 90° riduce la lunghezza totale del condotto di 1 metro.
- L'inserimento di una curva a 45° riduce la lunghezza totale del condotto di 0,5 metri.
- La prima curva 90° non rientra nel calcolo della lunghezza massima disponibile.



La pendenza minima verso la caldaia del condotto di scarico deve essere di 1 cm per metro di lunghezza.



ALCUNI ESEMPI D'INSTALLAZIONE DEI CONDOTTI DI SCARICO, E LE RELATIVE LUNGHEZZE AMMESSE, SONO DISPONIBILI ALLA FINE DEL MANUALE NELL'ALLEGATO "SECTION" D.

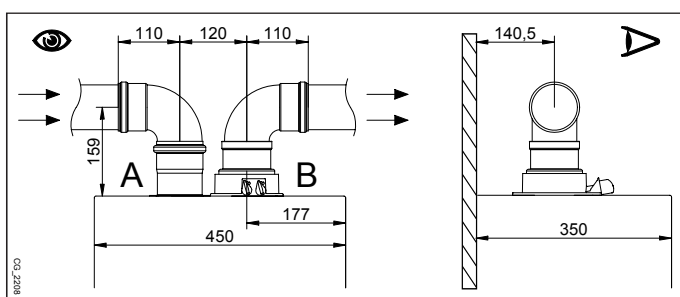


10.2 CONDOTTI SEPARATI

Questo tipo di condotto permette lo scarico dei combustibili sia all'esterno dell'edificio, sia in canne fumarie singole. L'aspirazione dell'aria comburente può essere effettuata in zone diverse rispetto a quelle dello scarico. L'accessorio sdoppiatore, fornito come accessorio, è costituito da un raccordo riduzione scarico 80 (B) e da un raccordo aspirazione aria da utilizzare sono quelle tolte in precedenza dal tappo.

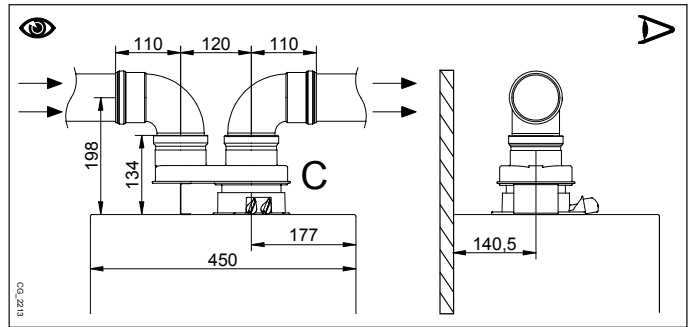
La curva a 90° permette di collegare la caldaia ai condotti di scarico e di aspirazione adattandolo alle diverse esigenze. Essa può essere utilizzata anche come curva supplementare in abbinamento al condotto o alla curva a 45°.

- L'inserimento di una curva a 90° riduce la lunghezza totale del condotto di 0,5 metri.
- L'inserimento di una curva a 45° riduce la lunghezza totale del condotto di 0,25 metri.
- La prima curva 90° non rientra nel calcolo della lunghezza massima disponibile.



KIT SDOPPIATORE SINGOLO (ACCESSORIO ALTERNATIVO)

Per installazioni particolari dei condotti di scarico/aspirazione dei fumi, è possibile utilizzare l'accessorio sdoppiatore singolo (C) fornito come accessorio. Questo accessorio, infatti, consente di orientare lo scarico e l'aspirazione in qualsiasi direzione grazie alla possibilità di rotazione a 360°. Questo tipo di condotto permette lo scarico dei fumi sia all'esterno dell'edificio, sia in canne fumarie singole. L'aspirazione dell'aria comburente può essere effettuata in zone diverse rispetto a quelle dello scarico. Il kit sdoppiatore è fissato sulla torretta (100/60 mm) della caldaia e consente all'aria comburente e ai fumi di scarico di entrare/uscire da due condotti (80 mm) separati. Per maggiori informazioni leggere le istruzioni di montaggio che accompagnano l'accessorio stesso.



ALCUNI ESEMPI D'INSTALLAZIONE DEI CONDOTTI DI SCARICO, E LE RELATIVE LUNGHEZZE AMMESSE, SONO DISPONIBILI ALLA FINE DEL MANUALE NELL'ALLEGATO "SECTION" D.

11. COLLEGAMENTI ELETTRICI

La sicurezza elettrica dell'apparecchio è raggiunta soltanto quando lo stesso è correttamente collegato ad un efficace impianto di messa a terra, eseguito come previsto dalle vigenti Norme di sicurezza sugli impianti (DM n.37 del 22.01.08). La caldaia va collegata elettricamente ad una rete di alimentazione 230 V monofase + terra mediante il cavo a tre fili in dotazione rispettando la polarità Linea-Neutro.

L'allacciamento dev'essere effettuato tramite un interruttore bipolare con apertura dei contatti di almeno 3 mm.

In casi di sostituzione del cavo di alimentazione deve essere utilizzato un cavo armonizzato "HAR H05 VV-F" 3x0,75 mm² con diametro massimo di 8 mm. Per accedere alle morsettiere rimuovere il pannello frontale della caldaia (fissato con due viti nella parte inferiore), ruotare verso il basso la scatola comandi ed accedere alle morsettiere, destinate ai collegamenti elettrici, togliendo il coperchio di protezione. I fusibili, del tipo rapido da 2 A, sono incorporati nella morsettiera di alimentazione (estrarre il porta-fusibile di colore nero per il controllo e/o la sostituzione).

VEDERE LO SCHEMA ELETTRICO ALLA FINE DEL MANUALE NELL'ALLEGATO "SECTION" B



Verificare che l'assorbimento nominale complessivo degli accessori collegati all'apparecchio sia inferiore a 2A. Nel caso sia superiore, è necessario interporre tra gli accessori e la scheda elettronica un relè.



I collegamenti presenti nella morsettiera M1 sono in alta tensione (230 V). Prima di procedere al collegamento assicurarsi che l'apparecchio non sia alimentato elettricamente. Rispettare la polarità in alimentazione sulla morsettiera M1: L (LINEA) - N (NEUTRO).

MORSETTIERA M1

(L) = Linea (marrone)

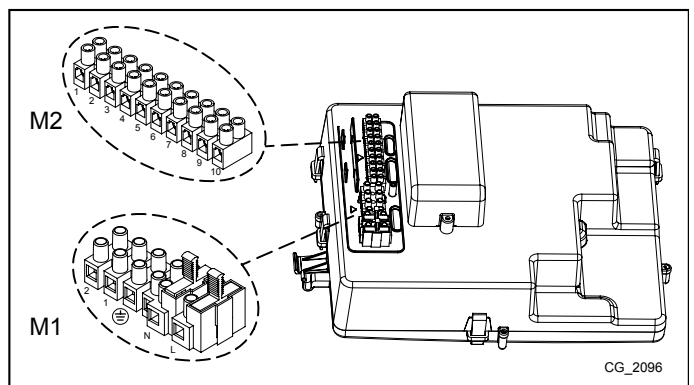
(N) = Neutro (celeste).

⊕ = Messa a Terra (giallo-verde).

(1) (2) = contatto per Termostato Ambiente.



Si rende necessario ripristinare il ponticello sui morsetti 1-2 della morsettiera M1 di caldaia nel caso in cui non venga utilizzato il termostato ambiente oppure nel caso in cui non sia collegato il Controllo Remoto fornito come accessorio.



MORSETTIERA M2

Morsetti 1 - 2 : collegamento Controllo Remoto (bassa tensione) fornito come accessorio.

Morsetti 3 - 4 : collegamento Sonda Esterna (fornita come accessorio)

Morsetti 5 - 6 : collegamento della sonda del bollitore sanitario.

Morsetto 7 : non utilizzato.

Morsetti 8 - 9 - 10 : collegamento motore valvola 3 vie esterna.



In caso l'apparecchio sia collegato ad un impianto a pavimento deve essere previsto, a cura dell'installatore, un termostato di protezione per la salvaguardia dell'impianto dalle sovratemperature.



Per il passaggio dei cavetti di collegamento delle morsettiere, utilizzare gli appositi fori "passa-fissa cavi" presenti sul fondo della caldaia.

11.1 COLLEGAMENTO TERMOSTATO AMBIENTE



I collegamenti presenti nella morsetteria M1 sono in alta tensione (230 V). Prima di procedere al collegamento assicurarsi che l'apparecchio non sia alimentato elettricamente. Rispettare la polarità in alimentazione L (LINEA) - N (NEUTRO).

Per collegare il Termostato Ambiente alla caldaia, agire come di seguito descritto:

- togliere l'alimentazione elettrica alla caldaia;
- accedere alla morsetteria M1;
- rimuovere il ponticello ai capi dei contatti 1-2 e collegare i cavetti del Termostato Ambiente;
- alimentare elettricamente la caldaia ed assicurarsi che il Termostato Ambiente funzioni correttamente.

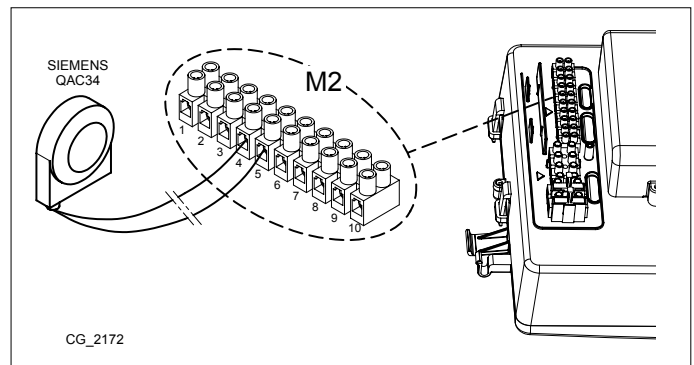
11.2 ACCESSORI NON INCLUSI NELLA DOTAZIONE

11.2.1 SONDA ESTERNA

Per il collegamento di tale accessorio, vedere la figura a lato (morsetti 3-4) oltre alle istruzioni fornite con la sonda stessa.

IMPOSTAZIONE DELLA CURVA CLIMATICA "Kt"

Quando la sonda esterna è collegata alla caldaia, la scheda elettronica regola la temperatura di mandata calcolata in funzione del coefficiente **Kt** impostato. Selezionare la curva desiderata premendo i tasti secondo quanto riportato nel grafico dell'allegato "SECTION" E per scegliere quella più appropriata (da 00 a 90).



LEGENDA GRAFICO - "SECTION" E

	Temperatura di mandata		Temperatura esterna
--	------------------------	--	---------------------

11.2.2 BOLLITORE ESTERNO

(solo per i modelli 1.12 - 1.24)

COLLEGAMENTO SONDA BOLLITORE

La caldaia è predisposta elettricamente per la connessione di un bollitore esterno. La connessione idraulica del bollitore esterno è schematizzata nella figura dell'allegato "SECTION" F. Collegare la sonda NTC di precedenza sanitaria ai morsetti 5-6 della morsetteria M2. L'elemento sensibile della sonda NTC deve essere inserito sull'apposito pozzetto previsto sul bollitore stesso. Verificare che la potenza di scambio della serpentina del bollitore sia corretta per la potenza della caldaia. La regolazione della temperatura dell'acqua sanitaria (+35°C...+60°C) si effettua agendo sui tasti .

IMPORTANTE: impostare il parametro P03 = 05 come descritto al capitolo 14.

COLLEGAMENTO ELETTRICO MOTORE VALVOLA 3 VIE

Il motore valvola 3 vie e il relativo cablaggio sono forniti separatamente come kit. Collegare le estremità spiniate del cablaggio della valvola 3 vie ai morsetti 8-9-10 della morsetteria M2 di caldaia.

12.FUNZIONI SPECIALI

12.1 PRIMA ACCENSIONE

In fase di prima accensione della caldaia è necessario eseguire la procedura di seguito descritta. Dopo avere alimentato elettricamente la caldaia sul display appare il codice "000", l'apparecchio è pronto per la procedura di "prima accensione".

Premere insieme per 6 secondi i tasti sul display appare la scritta "On" per 2 secondi seguita dal codice "312" ad indicare che la funzione di "degasamento impianto" è attivata. Questa funzione ha la durata di 10 minuti.



In fase di prima accensione, finché non viene scaricata l'aria contenuta nella tubazione del gas, si può verificare la non accensione del bruciatore ed il conseguente blocco della caldaia. Si consiglia, in questo caso, di ripetere le operazioni di accensione fino all'arrivo del gas al bruciatore. Per ripristinare il funzionamento della caldaia, premere il tasto per almeno 2 secondi.



Se la funzione di degasamento è interrotta per mancanza di alimentazione elettrica, al ritorno della stessa è necessario riattivare la funzione premendo insieme i tasti per almeno 6 secondi. Se durante la Funzione di Deareazione il display visualizza l'anomalia E118 (bassa pressione del circuito idraulico), agire sul rubinetto di caricamento dell'apparecchio ripristinando la pressione corretta.


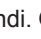
La combustione di questo apparecchio è stata controllata, tarata e preimpostata dalla fabbrica per il funzionamento con gas NATURALE.



Le prime accensioni, subito dopo l'installazione, possono non essere ottimali perché il sistema necessita di un tempo di autoapprendimento.

12.2 FUNZIONE DEGASAMENTO IMPIANTO





Questa funzione consente di agevolare l'eliminazione dell'aria all'interno del circuito di riscaldamento quando viene installata la caldaia in utenza oppure a seguito di manutenzione con svuotamento dell'acqua del circuito primario.

Per attivare la funzione di degasamento impianto premere contemporaneamente i tasti   per 6 secondi. Quando la funzione è attiva compare sul display la scritta **On** per alcuni secondi, seguirà la riga di programma **312**.

La scheda elettronica attiverà un ciclo di accensione/spengimento della pompa della durata di 10 minuti. La funzione si fermerà automaticamente alla fine del ciclo. Per uscire manualmente da questa funzione, premere un'altra volta contemporaneamente i tasti sopraccitati per 6 secondi.

12.3 FUNZIONE SPAZZACAMINO

Questa funzione porta la caldaia alla **massima potenza** in riscaldamento. Dopo l'attivazione è possibile regolare il livello % di potenza della caldaia dalla minima alla massima potenza in sanitario. La procedura è la seguente:

- Premere contemporaneamente i tasti   per almeno 6 secondi. Quando la funzione è attivata il display visualizza per qualche secondo la scritta "On" in seguito appare la riga di programma "303" alternata al valore % di potenza della caldaia.
- Agire sui tasti   per effettuare una regolazione graduale della potenza (sensibilità 1%).
- Per uscire premere contemporaneamente per almeno 6 secondi i tasti come descritto nel primo punto.



Premendo il tasto  è possibile visualizzare, per 15 secondi, il valore istantaneo della temperatura di mandata.

12.4 VERIFICA COMBUSTIONI (%)

Per il corretto funzionamento della caldaia il contenuto di CO₂ (O₂) nelle combustioni deve rispettare il campo di tolleranza indicato nella tabella che segue. Se il valore di CO₂ (O₂) rilevato risulta differente, verificare l'integrità e le distanze degli elettrodi. In caso di necessità sostituire gli elettrodi posizionandoli in modo corretto. Se il problema non si risolve è possibile utilizzare la funzione di seguito descritta.

	G20			
	Potenza massima e accensione		Potenza minima	
	CO ₂ %	O ₂ %	CO ₂ %	O ₂ %
Valore nominale	9,0	4,8	8,7	5,4
Valore ammesso	8,3 – 9,7	6,1 – 3,6	8,4 – 9,0	5,9 – 4,8






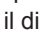


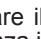
La misura delle combustioni deve essere eseguita utilizzando un analizzatore regolarmente calibrato.






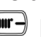
Durante il normale funzionamento la caldaia esegue dei cicli di autocontrollo delle combustioni. In questa fase è possibile rilevare, per brevi periodi di tempo, dei valori di CO anche superiori a 1000 ppm.

FUNZIONE AGGIUSTAMENTO COMBUSTIONI (CO₂ %)

Questa funzione ha lo scopo di effettuare una parziale regolazione del valore di CO₂ %. La procedura è la seguente:

- premere contemporaneamente i tasti   per almeno 6 secondi. Quando la funzione è attivata il display visualizza per qualche secondo la scritta "On" in seguito appare la riga di programma "304" alternata al valore % di potenza della caldaia
- Dopo l'accensione del bruciatore la caldaia si porta alla massima potenza sanitaria (100). Quando il display visualizza "100" è possibile effettuare un parziale aggiustamento del valore di CO₂ %;
- premere il tasto  il display visualizza "00" alternato al numero della funzione "304" (il simbolo  lampeggia);
- agire sui tasti   per abbassare o alzare il tenore di CO₂ (da -3 a +3).
- premere il tasto  per salvare il nuovo valore e ritornare a visualizzare il valore di potenza "100" (la caldaia continua a funzionare alla massima potenza in sanitario).

Questa procedura può essere utilizzata anche per regolare il tenore di CO₂ alla **potenza di accensione** e alla **potenza minima** agendo sui tasti   dopo il punto 5 della procedura appena descritta.

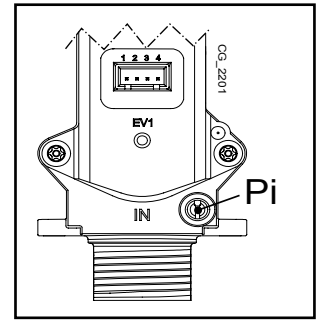
- Dopo avere salvato il nuovo valore (punto 5 della procedura), premere il tasto  per portare la caldaia alla **potenza di accensione**. Attendere che il valore di CO₂ sia stabile quindi procedere alla regolazione come descritto al punto 4 della procedura (il valore di potenza è un numero <> 100 e <> 0) quindi salvare (punto 5).
- premere nuovamente il tasto  per portare la caldaia alla **potenza minima**. Attendere che il valore di CO₂ sia stabile quindi procedere alla regolazione come descritto al punto 4 della procedura (il valore di potenza = 00);
- per uscire dalla funzione premere per almeno 6 secondi i tasti come descritto al punto 1.

13. VALVOLA GAS

In questo apparecchio non è necessario effettuare alcuna regolazione meccanica sulla valvola. Il sistema si autoadatta elettronicamente.

Legenda valvola gas

Pi
Presa di pressione alimentazione gas



14. IMPOSTAZIONE PARAMETRI

Per programmare i parametri della scheda elettronica della caldaia, agire nel modo seguente:

- Premere contemporaneamente i tasti e mantenerli premuti per 6 secondi fino a quando sul display appare la riga di programma "P01" alternata al valore impostato;
- Agire sui tasti per scorrere la lista di parametri;
- Premere il tasto , il valore del parametro selezionato inizia a lampeggiare, agire sui tasti per modificare il valore;
- Premere il tasto per confermare il valore oppure premere il tasto per uscire senza salvare.



Ulteriori informazioni in merito ai parametri elencati nella tabella che segue sono fornite a corredo con gli accessori richiesti.

	DESCRIZIONE PARAMETRI	IMPOSTAZIONI DI FABBRICA				
		1.12	1.24	24	28	33
P01	-----	00				
P02	Tipo di gas utilizzato 00 = METANO - 01 = NON UTILIZZARE	00				
P03	Sistema idraulico 00 = apparecchio istantaneo 05 = apparecchio con bollitore esterno 08 = apparecchio solo riscaldamento	08	08	00	00	00
P04/P05	Settaggio relè programmabile 1 (Vedere istruzioni SERVICE) 00 = nessuna funzione associata 01 = contatto relè chiuso con richiesta Termostato Ambiente (230V) 02 = contatto relè chiuso con richiesta Telecontrollo (bassa tensione) 03 = contatto riempimento impianto 04 = contatto segnalazione anomalia caldaia 05 = contatto ventilatore (kitchen fan) 06-07 = non usato 08 = contatto temporizzato per attivazione pompa sanitaria esterna 09 = contatto temporizzato per attivazione pompa ricircolo sanitaria esterna tramite programmazione sanitaria da Telecontrollo 10 = contatto relè chiuso con richiesta sanitaria attiva 11-12-13 = non usato	P04 = 02 P05 = 04				
P06	Configurazione ingresso sonda esterna (Vedere istruzioni SERVICE)	00				
P07..P09	Informazioni produttore	--				
P10	Modo di installazione del telecontrollo	00				
P11..P12	Informazioni produttore	--				
P13	Max potenza in riscaldamento (0-100%)	100				
P14	Max potenza in sanitario (0-100%)	100	100	82	82	84
P15	Min potenza in riscaldamento (0-100%)	00				
P16	Impostazione massimo setpoint (°C) riscaldamento 00 = 85°C - 01 = 45°C	00				
P17	Tempo di post circolazione pompa in riscaldamento (01-240 minuti)	03				
P18	Tempo di attesa in riscaldamento prima di una nuova accensione (00-10 minuti) - 00=10 secondi	03				
P19	Informazioni produttore	07				
P20	Tempo di post circolazione pompa in sanitario (secondi)	30				
P21	Funzione anti-legionella 00 = Disabilitata - 01 = Abilitata	00				
P22	Informazioni produttore	00				
P23	Massima temperatura di setpoint sanitario (ACS)	60				
P24	Informazioni produttore	35				
P25	Dispositivo di protezione mancanza acqua	00				
P26..P31	Informazioni produttore	--				
P32..P41	Diagnostica (Vedere istruzioni SERVICE)	--				

Sezione INSTALLATORE (it)

15. DISPOSITIVI DI REGOLAZIONE E SICUREZZA

La caldaia è costruita per soddisfare tutte le prescrizioni delle Normative europee di riferimento, in particolare è dotata di:


- **Termostato di sicurezza**

Questo dispositivo, il cui sensore è posizionato sulla mandata del riscaldamento, interrompe l'afflusso del gas al bruciatore in caso di surriscaldamento dell'acqua contenuta nel circuito primario.

 E' vietato mettere fuori servizio questo dispositivo di sicurezza

- **Sonda NTC fumi**

Questo dispositivo è posizionato sullo scambiatore acqua fumi. La scheda elettronica blocca l'afflusso di gas al bruciatore in caso di sovratemperatura.

 E' vietato mettere fuori servizio questo dispositivo di sicurezza

- **Rilevatore a ionizzazione di fiamma**

L'elettrodo di rilevazione garantisce la sicurezza in caso di mancanza gas o interaccensione incompleta del bruciatore principale. In queste condizioni la caldaia va in blocco.

- **Pressostato idraulico**

Questo dispositivo permette l'accensione del bruciatore principale solamente se la pressione dell'impianto è superiore a 0,5 bar.

- **Postcircolazione pompa**

La postcircolazione della pompa, ottenuta elettronicamente, ha una durata di 3 minuti e viene attivata, nella funzione riscaldamento, dopo lo spegnimento del bruciatore principale per l'intervento del termostato ambiente.

- **Dispositivo antigelo**

La gestione elettronica della caldaia è provvista di una funzione "antigelo" in riscaldamento ed in sanitario che con temperatura di mandata impianto inferiore ai 5 °C fa funzionare il bruciatore fino al raggiungimento in mandata di un valore pari a 30 °C. Tale funzione è operativa se la caldaia è alimentata elettricamente, se c'è gas e se la pressione dell'impianto è quella prescritta.

- **Antibloccaggio pompa**

In caso di mancanza di richiesta di calore, in riscaldamento e/o in sanitario, per un tempo di 24 ore consecutive la pompa si mette in funzione automaticamente per 10 secondi.

- **Antibloccaggio valvola a tre vie**

In caso di mancanza di richiesta calore in riscaldamento per un tempo di 24 ore la valvola a tre vie effettua una commutazione completa.

- **Valvola di sicurezza idraulica (circuito di riscaldamento)**

Questo dispositivo, tarato a 3 bar, è a servizio del circuito di riscaldamento. E' consigliabile raccordare la valvola di sicurezza ad uno scarico sifonato. E' vietato utilizzarla come mezzo di svuotamento del circuito di riscaldamento.

- **Pre-circolazione della pompa di riscaldamento**

In caso di richiesta di funzionamento in riscaldamento, l'apparecchio può effettuare una precircolazione della pompa prima di effettuare l'accensione del bruciatore. La durata di tale precircolazione dipende dalla temperatura di funzionamento e dalle condizioni d'installazione e varia da pochi secondi ad alcuni minuti.

16. CARATTERISTICHE PORTATA/PREVALENZA ALLA PLACCA

La pompa utilizzata è del tipo ad alta prevalenza adatta all'uso su qualsiasi tipo di impianto di riscaldamento mono o a due tubi. La valvola automatica sfogo aria incorporata nel corpo della pompa permette una rapida disaerazione dell'impianto di riscaldamento.

LEGENDA GRAFICI POMPA - "SECTION" E

Q	PORTATA
H	PREVALENZA

17. MANUTENZIONE ANNUALE



Attendere il raffreddamento della camera di combustione e delle tubature.



Prima di effettuare un qualsiasi intervento, assicurarsi che la caldaia non sia alimentata elettricamente. Terminare le operazioni di manutenzione reimpostare, se modificati, i parametri di funzionamento della caldaia originali.



La pulizia dell'apparecchio non deve essere fatta con sostanze abrasive, aggressive e/o facilmente infiammabili (come per esempio benzina, acetone, ecc).

Allo scopo di assicurare un'efficienza ottimale della caldaia è necessario effettuare annualmente i seguenti controlli:

- Verifica dell'aspetto e della tenuta delle guarnizioni del circuito gas e del circuito di combustione;
- Verifica dello stato e della corretta posizione degli elettrodi di accensione e rilevazione di fiamma;
- Verifica dello stato del bruciatore ed il suo corretto fissaggio;
- Verifica delle eventuali impurità presenti all'interno della camera di combustione. Utilizzare allo scopo un aspirapolvere per la pulizia;
- Verifica della pressione dell'impianto di riscaldamento;
- Verifica della pressione del vaso espansione;
- Verifica che il ventilatore funzioni correttamente;
- Verifica che i condotti di scarico e aspirazione non siano ostruiti;
- Verifica delle eventuali impurità presenti all'interno del sifone (per caldaie a condensazione);
- Verifica dell'integrità dell'anodo di magnesio, dove presente, per le caldaie dotate di bollitore.

17.1 GRUPPO IDRAULICO

Per particolari zone di utenza, dove le caratteristiche di durezza dell'acqua superano i valori di **20 °F** (1 °F = 10 mg di carbonato di calcio per litro d'acqua) è consigliabile installare un dosatore di polifosfati o sistemi di pari effetto rispondenti alle vigenti normative.

LEGENDA - "SECTION" F

17.2 PULIZIA DEI FILTRI

I filtri dell'acqua sanitaria e del circuito di riscaldamento sono alloggiati all'interno di apposite cartucce estraibili (vedere figura alla fine del manuale nell'allegato "SECTION" F). La cartuccia del circuito di riscaldamento è posizionata sul ritorno del riscaldamento (F), la cartuccia del circuito sanitario è posizionata sull'ingresso dell'acqua fredda (E). Per la pulizia dei filtri agendo come di seguito riportato:

- togliere l'alimentazione elettrica alla caldaia;
- chiudere il rubinetto dell'acqua d'ingresso sanitario;
- svuotare l'acqua contenuta nel circuito di riscaldamento aprendo il rubinetto (A);
- rimuovere la clip (1-E/F) del filtro come illustrato in figura ed estrarre la cartuccia (2-E/F) contenente il filtro avendo cura di non esercitare una forza eccessiva;
- per estrarre la cartuccia del filtro di riscaldamento è necessario prima rimuovere il motore della valvola 3 vie (1-2G);
- eliminare dal filtro eventuali impurità e depositi;
- riposizionare il filtro all'interno della cartuccia e inserire nuovamente la stessa nella propria sede assicurandola con la propria clip;
- La sonda NTC sanitaria è posizionata nel punto (D).



In caso di sostituzione e/o pulizia degli anelli "OR" del gruppo idraulico non utilizzare come lubrificanti olii o grassi ma esclusivamente Molykote 111.

17.3 PULIZIA DAL CALCARE DEL CIRCUITO SANITARIO

La pulizia del circuito sanitario può essere effettuata senza togliere dalla sua sede lo scambiatore acqua-acqua se la placca è stata provvista inizialmente dello specifico rubinetto (a richiesta) collocato sull'uscita dell'acqua calda sanitaria (vedere figura alla fine del manuale nell'allegato "SECTION" F).

Per le operazioni di pulizia è necessario:

- Chiudere il rubinetto d'entrata dell'acqua sanitaria;
- Svuotare dall'acqua il circuito sanitario mediante un rubinetto utilizzatore;
- Chiudere il rubinetto d'uscita dell'acqua sanitaria;
- Rimuovere la clip (1E);
- Togliere il filtro (2E);
- per sostituire la sonda NTC sanitaria (D).

Nel caso non vi fosse la specifica dotazione è necessario smontare lo scambiatore acqua-acqua, come descritto al capitolo successivo, e pulirlo isolatamente. Si consiglia di pulire dal calcare anche la sede e relativa sonda NTC posta sul circuito sanitario (D). Per la pulizia dello scambiatore e/o del circuito sanitario è consigliabile l'utilizzo di Cillit FFW-AL o Benckiser HF-AL.

17.4 SMONTAGGIO DELLO SCAMBIATORE ACQUA-ACQUA

Lo scambiatore acqua-acqua, del tipo a piastre in acciaio inox, può essere facilmente smontato con l'utilizzo di un normale cacciavite (vedere figura alla fine del manuale nell'allegato "SECTION" F) procedendo come di seguito descritto:

- svuotare l'impianto, se possibile limitatamente alla caldaia, mediante l'apposito rubinetto di scarico;
- svuotare l'acqua contenuta nel circuito sanitario;
- togliere le due viti, visibili frontalmente, di fissaggio dello scambiatore acqua-acqua e sfilarlo dalla sua sede (B).



Prestare la massima attenzione durante lo smontaggio delle singole parti del gruppo idraulico. Non utilizzare utensili appuntiti, non esercitare una forza eccessiva nel rimuovere le clip di fissaggio.

17.5 POSIZIONAMENTO ELETTRODI



Vedere la figura alla fine del manuale nell'allegato "SECTION" F.

17.6 SOSTITUZIONE DEI COMPONENTI

In caso di sostituzione di uno o più dei seguenti componenti:

- Scambiatore acqua fumi
- Ventilatore
- Valvola gas
- Ugello gas
- Bruciatore
- Elettrodo di rilevazione di fiamma

è necessario abilitare la procedura di Calibrazione Automatica descritta di seguito, successivamente controllare ed eventualmente regolare il valore di CO₂% come descritto al capitolo **"FUNZIONE AGGIUSTAMENTO COMBUSTIONI (CO₂%)"**.



Quando si effettua un intervento sull'apparecchio si consiglia di controllare l'integrità e la posizione dell'elettrodo di rilevazione di fiamma e di sostituirlo in caso di deterioramento.

FUNZIONE CALIBRAZIONE AUTOMATICA





Prima di eseguire questa funzione, assicurarsi che non ci siano richieste di calore in corso.

Premere contemporaneamente per almeno 6 secondi i tasti   , quando il display visualizza la scritta "On" premere il tasto  (entro 3 secondi dopo aver premuto i tasti precedenti).



Se il display visualizza la scritta " 303" la funzione di Calibrazione Automatica non è stata attivata. Togliere per qualche secondo l'alimentazione elettrica alla caldaia e ripetere la procedura sopra descritta.

Quando la funzione è attiva il display visualizza i simboli    lampeggianti.

Dopo la sequenza di accensione, che può avvenire anche dopo qualche tentativo, la caldaia effettua tre operazioni (della durata di circa 1 minuto ciascuna) portandosi prima alla potenza massima, poi alla potenza di accensione infine alla potenza minima. Prima di passare alla fase successiva (dalla massima potenza alla potenza di accensione e poi alla potenza minima) il display visualizza per qualche secondo i simboli   . Durante questa fase il display mostra alternativamente il livello di potenza raggiunto dalla caldaia e la temperatura di mandata.

Quando sul display i simboli    lampeggiano contemporaneamente, significa che la funzione di calibrazione è terminata. Per uscire dalla funzione premere il tasto  , sul display è visualizzata la scritta ESC.

18. CARATTERISTICHE TECNICHE

Modello: STAR CONDENS		1.12	1.24	24	28	33
Categoria		I _{2H}				
Tipo di gas	-	G20				
Portata termica nominale sanitario	kW	-	-	24,7	28,9	34,0
Portata termica nominale riscaldamento	kW	12,4	24,7	20,6	24,7	28,9
Portata termica ridotta	kW	2,1	3,5	3,5	3,9	4,8
Potenza termica nominale sanitario	kW	-	-	24,0	28,0	33,0
Potenza termica nominale 80/60°C	kW	12,0	24,0	20,0	24,0	28,0
Potenza termica nominale 50/30 °C	kW	13,1	26,1	21,8	26,1	30,6
Potenza termica ridotta 80/60 °C	kW	2,0	3,4	3,4	3,8	4,7
Potenza termica ridotta 50/30 °C	kW	2,2	3,7	3,7	4,1	5,1
Rendimento nominale 80/60 °C	%	97,8	97,6	97,7	97,6	97,7
Rendimento nominale 50/30 °C	%	105,5	105,4	105,5	105,5	105,5
Rendimento 30% Pn	%	108,3	108,2	108,2	108,2	108,4
Pressione max acqua circuito di riscaldamento	bar	3				
Pressione min acqua circuito di riscaldamento	bar	0,5				
Capacità acqua vaso di espansione	l	8	8	8	8	10
Pressione minima del vaso di espansione	bar	0,8				
Pressione max acqua circuito sanitario	bar	-	-	8,0	8,0	8,0
Pressione min dinamica circuito sanitario	bar	-	-	0,15	0,15	0,15
Portata d'acqua minima del circuito sanitario	l/min	-	-	2,0	2,0	2,0
Produzione di acqua sanitaria con ΔT = 25 °C	l/min	-	-	13,8	16,1	18,9
Produzione di acqua sanitaria con ΔT = 35 °C	l/min	-	-	9,8	11,5	13,5
Portata specifica "D" (EN 625)	l/min	-	-	10,9	12,9	15,3
Range temperature circuito di riscaldamento	°C	25+80	25+80	25+80	25+80	25+80
Range temperature circuito sanitario	°C	-	-	35+60	35+60	35+60
Tipologia scarichi	-	C13 - C33 - C43 - C53 - C63 - C83 - B23				
Diametro scarico concentrico	mm	60/100				
Diametro scarichi separati	mm	80/80				
Max portata massica fumi	kg/s	0,006	0,012	0,012	0,014	0,017
Min portata massica fumi	kg/s	0,001	0,002	0,002	0,002	0,002
Max temperatura fumi	°C	64	65	65	65	65
Classe Nox 5 (EN 297 - EN 483)	mg/kWh	24,3	17,0	12,1	17,2	22,0
Pressione di alimentazione gas naturale 2H	mbar	20				
Tensione elettrica di alimentazione	V	230				
Frequenza elettrica di alimentazione	Hz	50				
Potenza elettrica nominale	W	110	125	125	130	135
Peso netto	kg	38,5	38,8	42,5	41	42,5
Dimensioni - altezza	mm	763				
- larghezza	mm	450				
- profondità	mm	345				
Grado di protezione contro l'umidità (EN 60529)	-	IPX5D				
Livello di rumorosità a 1 metro	dB(A)	< 45				
Certificato CE 0085CL0214						

CONSUMI PORTATA TERMICA Q_{max} e Q_{min}

Q _{max} (G20) - 2H	m³/h	1,31	2,61	2,61	3,06	3,60
Q _{min} (G20) - 2H	m³/h	0,22	0,37	0,37	0,41	0,51

Dear Customer,
 Our company is confident our new product will meet all your requirements. Buying one of our products guarantees all your expectations: good performance combined with simple and rational use.
 Please do not put this booklet away without reading it first: it contains useful information for the correct and efficient use of your product.

Our company declares that these products are marked **CE** in compliance with the essential requirements of the following Directives:

- Gas Directive **2009/142/EC**
- Efficiency Directive **92/42/EEC**
- Electromagnetic Compatibility Directive **2004/108/EC**
- Low Voltage Directive **2006/95/EC**



Our company, constantly striving to improve the products, reserves the right to modify the details given in this documentation at any time and without notice. These Instructions are only meant to provide consumers with use information and under no circumstance should they be construed as a contract with a third party.

CONTENT

DESCRIPTION OF SYMBOLS	19
SAFETY WARNINGS.....	19
GENERAL PRECAUTIONS	20
ENERGY-SAVING TIPS.....	20
1. COMMISSIONING THE BOILER.....	21
1.1 ADJUSTING THE CH AND DHW FLOW TEMPERATURE	21
1.2 OPERATING MODES.....	21
2. PROLONGED SHUTDOWN. ANTI-FREEZE PROTECTION	22
3. GAS CONVERSION	22
4. FAULTS.....	22
5. BOILER INFORMATION MENU	23
6. SWITCHING OFF THE BOILER.....	23
7. FILLING THE SYSTEM.....	23
8. ROUTINE MAINTENANCE INSTRUCTIONS.....	23
INSTRUCTIONS PRIOR TO INSTALLATION.....	24
9. INSTALLING THE BOILER.....	24
9.1 BOILER DIMENSIONS AND GAS WATER CONNECTIONS	24
10. INSTALLING THE DUCTS.....	25
10.1 CONCENTRIC DUCTS.....	25
10.2 SEPARATE DUCTS.....	25
SINGLE SPLITTING KIT.....	26
11. ELECTRICAL CONNECTIONS.....	26
11.1 CONNECTING THE ROOM THERMOSTAT.....	27
11.2 ACCESSORIES NOT INCLUDED IN THE SUPPLY.....	27
12. SPECIAL FUNCTIONS	27
12.1 INITIAL IGNITION	27
12.2 SYSTEM GAS EXTRACTION FUNCTION.....	28
12.3 CHIMNEY SWEEPER.....	28
12.4 COMBUSTION TEST (CO ₂ %).....	28
COMBUSTION ADJUSTMENT FUNCTION (CO ₂ %).....	28
13. GAS VALVE.....	29
14. PARAMETERS SETTING	29
15. ADJUSTMENT AND SAFETY DEVICES.....	30
16. PUMP CAPACITY/ HEAD	30
17. ANNUAL SERVICING	31
17.1 HYDRAULIC UNIT	31
17.2 CLEANING THE FILTERS.....	31
17.3 REMOVING SCALE FROM THE D.H.W. CIRCUIT	31
17.4 DISMOUNTING THE WATER-WATER HEAT EXCHANGER	32
17.5 POSITIONING THE ELECTRODES	32
17.6 REPLACEMENT OF PARTS.....	32
AUTOMATIC CALIBRATION FUNCTION	32
18. TECHNICAL SPECIFICATIONS	33

DESCRIPTION OF SYMBOLS



WARNING

Risk of damage to or malfunction of the appliance. Pay special attention to the warnings concerning danger to people.



DANGER OF BURNS

Wait for the appliance to cool down before working on the parts exposed to heat.



DANGER - HIGH VOLTAGE

Live components - electrocution hazard.



DANGER OF FREEZING

Possible formation of ice due to low temperatures.



IMPORTANT INFORMATION

Information to read with particular care as it is useful for the correct operation of the boiler.



GENERIC PROHIBITION

It is forbidden to do/use the things indicated alongside the symbol.

SAFETY WARNINGS

SMELL OF GAS

- Switch off the boiler.
- Do not activate any electrical device (such as switching on the light).
- Put out any naked flames and open the windows.
- Call an Authorised Service Centre.

SMELL OF COMBUSTION FUMES

- Switch off the boiler.
- Open all the doors and windows to ventilate the room.
- Call an Authorised Service Centre.

FLAMMABLE MATERIAL

Do not use and/or store highly flammable material (thinners, paper, etc.) near the boiler.

SERVICING AND CLEANING THE BOILER

Switch off the boiler before working on it.



The appliance is not intended to be used by persons with reduced physical, sensory or mental capacities, or who lack experience or knowledge, unless, through the mediation of a person responsible for their safety, they have had the benefit of supervision or of instructions on the use of the appliance.

GENERAL PRECAUTIONS

This boiler has been designed to heat water to a temperature lower than boiling point at atmospheric pressure. It must be connected to a central heating system and to a domestic hot water supply system according to its performance and power output. Before having the boiler installed by a qualified service engineer, make sure the following operations are performed:

- Make sure that the boiler is adjusted to use the type of gas delivered by the gas supply. To do this, check the markings on the packaging and the rating plate on the appliance.
- Make sure that the flue terminal draft is appropriate, that the terminal is not obstructed and that no exhaust gases from other appliances are expelled through the same flue duct, unless the latter has been specially designed to collect exhaust gas from more than one appliance, in compliance with current laws and regulations.
- Make sure that, if the boiler is connected to existing flue ducts, these have been thoroughly cleaned as residual products of combustion may detach from the walls during operation and obstruct the flow of fumes.
- To ensure correct operation and maintain the warranty, observe the following precautions:

1. DHW circuit

1.1 If the water is harder than 20 °F (1 °F = 10 mg calcium carbonate per litre of water), install a polyphosphate dispenser or an equivalent treatment system, compliant with current regulations.

1.2 Thoroughly flush the system after installation of the appliance and before use.

1.3 The materials used for the DHW circuit comply with Directive 98/83/EC.

2. Heating circuit

2.1 New system: Before installing the boiler, the system must be cleaned and flushed to eliminate residual thread-cutting swarf, solder and any solvents, using suitable off-the-shelf non-acid and non-alkaline products that do not damage metal, plastic and rubber parts. To protect the system from scale, use inhibitors such as SENTINEL X100 and FERNOX protector for heating circuits. Use these products in strict compliance with the manufacturers' instructions. Do not use leak sealers such as FERNOX CENTRAL HEATING LEAK SEALER and SENTINEL as they can damage the components of the boiler.

2.2 Existing system: Before installing the boiler, drain the system and clean it to remove sludge and contaminants, using suitable proprietary products. Recommended cleaning products are: SENTINEL X300 or X400 and FERNOX regenerator for heating circuits. Use these products in strict compliance with the manufacturers' instructions. Remember that the presence of foreign bodies in the heating system can adversely affect boiler operation (e.g. overheating and excessive noise of the heat exchanger). Do not use leak sealers such as FERNOX CENTRAL HEATING LEAK SEALER and SENTINEL as they can damage the components of the boiler.

Initial lighting of the boiler must be carried out by an authorised Service Engineer who must first ensure that:

- The rated data correspond to the supply (electricity, water and gas) data.
- That the installation complies with current regulations.
- The appliance is correctly connected to the power supply and earthed.



Failure to observe the above will render the warranty null and void. The names of the authorised Service Centres are indicated in the attached sheet. Prior to commissioning, remove the protective plastic coating from the boiler. Do not use any tools or abrasive detergents to do this as you may damage the painted surfaces.



Do not leave any packaging (plastic bags, polystyrene, etc.) within the reach of children as they are a potential source of danger.

ENERGY-SAVING TIPS

Adjustment in the heating mode

Adjust the boiler flow temperature depending on the kind of system. For systems with radiators, set a maximum heating water flow temperature of approximately 60°C, and increase this value if the required room temperature is not reached. For systems with radiant floor panels, do not exceed the temperature indicated by the system designer. Use the External Sensor and/or Control Panel to automatically adjust the flow temperature to atmospheric conditions or the indoor temperature. This ensures that no more heat than that effectively necessary is produced. Adjust the room temperature without overheating the rooms. Every extra degree centigrade means consuming approximately 6% more. Also room ambient temperature depending on how the rooms are used. For example, the bedroom or the least used rooms can be heated to a lower temperature. Use the programmable timer and set the night-time room temperature at approximately 5°C lower than that during the day. There is no appreciable saving to be achieved by setting it any lower. Only in case of a prolonged absence, such as a holiday, should the temperature setpoint be lowered. Do not cover radiators as this prevents the air from circulating correctly. Do not leave the windows partially open to ventilate the rooms but open them completely for a short period.

Domestic hot water

Setting the domestic hot water at the required temperature without mixing it with cold water saves a lot of money. Additional heating wastes energy and creates additional scale.

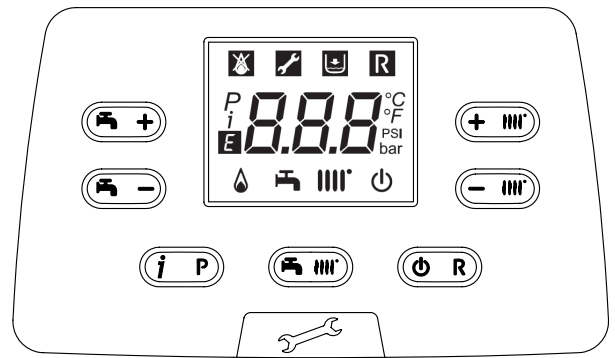
1. COMMISSIONING THE BOILER

To light the boiler correctly, proceed as follows:

- Check that the system pressure is correct (section 6);
- Power the boiler;
- Open the gas tap (yellow, positioned under the boiler);
- Select the required heating mode (section 1.2).

Key to BUTTONS

	DHW temperature adjustment (+ to increase the temperature and – to decrease it)
	Heating water temperature adjustment (+ to increase the temperature and – to decrease it)
	Boiler operating information
	Operating mode: DHW – DHW & Heating – Heating Only
	Off – Reset – Exit menu/functions



CG_2386

Key to SYMBOLS

	Off: heating and DHW disabled (only boiler anti-freeze protection is active)		Burner lit
	Fault preventing the burner from lighting		DHW operating mode enabled
	Boiler/system water pressure low		Heating mode enabled
	Technical Service Centre call-in		Programming menu
	Manually resettable fault ()		Boiler information menu
	Fault in progress	°C, °F, bar, PSI	Set unit of measurement (SI/US)

1.1 ADJUSTING THE CH AND DHW FLOW TEMPERATURE

Press and respectively to adjust the CH and DHW flow temperature (if an external storage boiler is fitted). When the burner is lit, the display shows the symbol .

HEATING: while the boiler is operating in the heating mode, the display shows the flashing symbol and the heating delivery temperature (°C).

When connected to an External Sensor, indirectly adjust the room temperature (factory setting 20°C - see section 10.2.1).

DHW: While the boiler is operating in the DHW mode, the display shows the flashing symbol and the primary boiler circuit temperature (°C).

1.2 OPERATING MODES

SYMBOL DISPLAYED	OPERATING MODE
	DHW
	DHW & HEATING
	HEATING ONLY

To enable the appliance in **DHW - Heating** or **Heating only** press repeatedly and choose one of the three available modes.

To disable the boiler operating modes whilst keeping the anti-freeze function enabled, press for at least 3 seconds. Just the symbol appears on the display (the display backlighting flashes if the boiler is blocked).

2. PROLONGED SHUTDOWN. ANTI-FREEZE PROTECTION

Do not drain the whole system as filling up with water again could cause unnecessary and harmful scale to build up inside the boiler and the heating elements. If the boiler is not used during winter and is therefore exposed to the danger of frost, add some specific anti-freeze to the water in the system (e.g.: propylene glycol coupled with corrosion and scale inhibitors). The electronic boiler management system includes a "frost protection" function for the heating system which, when delivery temperature falls below 5°C, lights the burner until a delivery temperature of 30°C is reached.



The function is operative if: the boiler is electrically powered, there is gas, system pressure is normal and the boiler is not blocked.

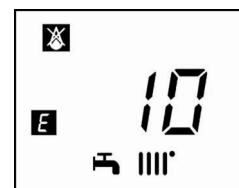
3. GAS CONVERSION

Not supported for this type of gas boiler.

4. FAULTS

The faults shown on the display are identified with the symbol **E** and a number (fault code). For a complete list of faults, see the following table.

If **R** appears on the display the fault must be RESET by the user. To RESET the boiler, press and hold down **(ON)** for 2 seconds. If faults are displayed frequently, call the Authorised Service Centre.



E	Description of fault	E	Description of fault
09	Gas valve connection error	117	Pressure in hydraulic circuit too high
10	External probe sensor faulty	118	Pressure in hydraulic circuit too low
15	Gas valve error	125	R No circulation safety trip (control performed via a temperature sensor)
20	NTC flow sensor faulty	128	R No flame
28	NTC fumes sensor faulty	130	R Fumes NTC tripped due to overtemperature
40	NTC return sensor faulty	133	R Ignition failure (5 attempts)
50	NTC domestic hot water sensor faulty (only for heating-only model with storage boiler)	134	R Gas valve blocked
53	* Fumes outlet obstructed	135	R Internal board error
55	Electronic board not calibrated	160	Fan fault
83-84 86-87	Communication problem between boiler board and control unit. Probable short circuit on wiring.	317	Incorrect power supply frequency
92	Fumes fault during calibration (probable fumes recirculation)	321	NTC domestic hot water sensor faulty
109	Air in boiler circuit (temporary fault)	384	R Parasite flame (internal error)
110	R Safety thermostat tripped due to overtemperature (pump probably blocked or air in heating circuit).	385	Input voltage too low

* Disconnect the boiler from the mains power supply for a few seconds.



In the event of a fault, the display backlighting indicates the error code. 5 reset attempts can be performed after which the boiler shuts down. Wait 15 minutes before attempting to reset the boiler again.

5. BOILER INFORMATION MENU

Press and hold down **(i)** for at least 1 second, to display the information indicated in the table. Press **(ON/OFF)** to exit.

i	DESCRIPTION	i	DESCRIPTION
00	Secondary fault internal code	05	Water pressure in heating system (PSI/bar)
01	Heating supply temperature (°F/°C)	06	Heating return temperature (°F/°C)
02	Outdoor temperature (°F/°C)	07	Flue sensor temperature (°F/°C)
03	Outdoor storage boiler DHW temperature (boiler CH only)	08	Primary exchanger temperature (°F/°C)
04	Domestic hot water temperature (boiler with plate exchanger)	09 - 18	Manufacturer information

6. SWITCHING OFF THE BOILER

To turn off the boiler, disconnect the electric power supply using the two-pole switch. In the “Off” operating mode **(OFF)** the boiler stays off but the electrical circuits remain powered and the anti-freeze function remains active.

7. FILLING THE SYSTEM

To fill the system, pull out the telescopic tap “**A**” at the bottom of the boiler and slowly turn it anti-clockwise (do NOT use tools) until the pressure, with the system cold, ranges from 1 and 1.5 bar (see pressure gauge “**B**” - figure to side). After the required pressure is reached, close the filling tap.

Regularly check that the pressure displayed on the pressure gauge “**B**” is 1 - 1.5 bar, with the boiler cold. If the pressure is too low, turn tap “**A**” to fill the boiler.

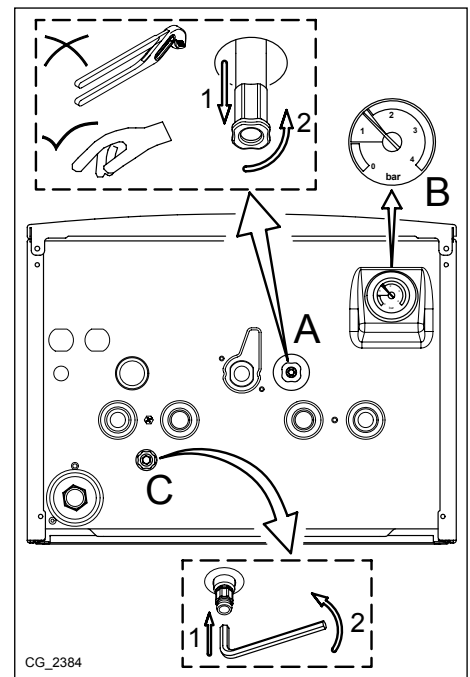
If the system pressure is too high, open the drain tap “**C**” at the bottom of the boiler (figure to side) using an 8 mm hex wrench.

A	Boiler/system filling tap
B	Pressure gauge
C	Boiler/system drain tap

(i) *Take special care when filling the heating system. In particular, open any thermostat valves in the system, ensure the water enters slowly in order to prevent the formation of air inside the primary circuit until operating pressure is reached. Lastly, vent any radiators in the system. WESTEN declines all liability for damage deriving from the presence of air bubbles in the primary exchanger due to the incorrect or imprecise observance of the above.*

(!) *The boiler is fitted with a hydraulic pressure gauge which prevents the boiler from working if there is no water.*

(i) *If pressure drops occur frequently, have the boiler checked by the AUTHORISED TECHNICAL SERVICE CENTRE.*



8. ROUTINE MAINTENANCE INSTRUCTIONS

To keep the boiler efficient and safe, have it checked by the Authorised Service Centre at the end of every operating period. Careful servicing ensures economical operation of the system.

INSTRUCTIONS PRIOR TO INSTALLATION

The following notes and instructions are addressed to fitters to allow them to carry out trouble-free installation. Instructions for lighting and using the boiler are contained in the 'Instructions for Users' section. Installation, servicing and running of domestic gas-fired systems must be performed by qualified technicians, in compliance with current regulations.

Additionally, bear in mind the following:

- This boiler can be connected to any type of double- or single-pipe convector plate, radiator or thermoconvector. Design the system sections as usual, though, bearing in mind the available flow-head at the plate, as shown in section 16.
- Do not leave any packaging (plastic bags, polystyrene, etc.) within the reach of children as they are a potential source of danger.
- Initial lighting of the boiler must be carried out by an authorised Service Engineer, as indicated on the attached sheet.

Failure to observe the above will render the guarantee null and void.

ADDITIONAL PUMP WARNING

If an additional pump is used on the heating system, position it on the boiler return circuit. This will allow the correct operation of the water pressure switch.

SOLAR WARNING

If the instantaneous (mixed) boiler is connected to a system with solar panels, the maximum temperature of the domestic hot water entering the boiler must not exceed **60°C**.



Do not leave any packaging (plastic bags, polystyrene, etc.) within the reach of children as they are a potential source of danger.

9. INSTALLING THE BOILER

The template outline is shown in annex "SECTION" C at the end of this manual.

After deciding the exact location of the boiler, fix the template to the wall. Connect the system to the gas and water inlets present on the lower bar of the template. Make sure the rear part of the boiler (back) is as parallel as possible to the wall (otherwise, shim the lower part). Fit two G3/4 taps (flow and return) on the central heating circuit; these taps make it possible to carry out important operations on the system without draining it completely. If you are either installing the boiler on an existing system or replacing one, as well as the above, fit a settling tank under the boiler on the system return line in order to collect any deposits and scale circulating in the system after flushing. After fixing the boiler to the template, connect the flue and air ducts, supplied as accessories, as described in the following sections. Connect the siphon to a drain trap, making sure the slope is continuous. Avoid horizontal stretches.



Tighten the boiler water connections with care (maximum tightening torque 30 Nm).

9.1 BOILER DIMENSIONS AND GAS WATER CONNECTIONS

A	Condensate drain point	D	GAS inlet
B	Heating flow	E	Cold domestic water inlet / System filling tap
C	D.H.W. outlet (G1/2")	F	Heating return

The dimensions of the boiler and the relative installation positions of the water connections are shown in the annex "SECTION" C at the end of the manual.

10. INSTALLING THE DUCTS

The boiler is easy and flexible to install thanks to the extensive range of available accessories, as described below. The boiler has been designed for connection to a vertical or horizontal coaxial flue-air duct. The boiler can also be used with separate ducts using the accessory splitting kit.

WARNINGS

C13, C33 The terminals for separate flues must be fitted inside a 50 cm square. Detailed instructions are provided with the individual accessories.

C53 Do not fit the flue and air duct terminals on opposite walls of the building.

C63 The pressure drop of the ducts must not exceed **100 Pa**. The ducts must be certified for this specific use and for a temperature in excess of 100°C. The flue terminal must be certified to EN 1856-1.

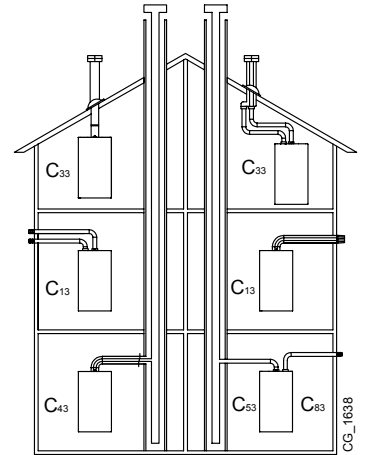
C43, C83 The flue terminal or flue duct must be suitable for the purpose.



For optimal installation, the accessories supplied by the manufacturer should be used.



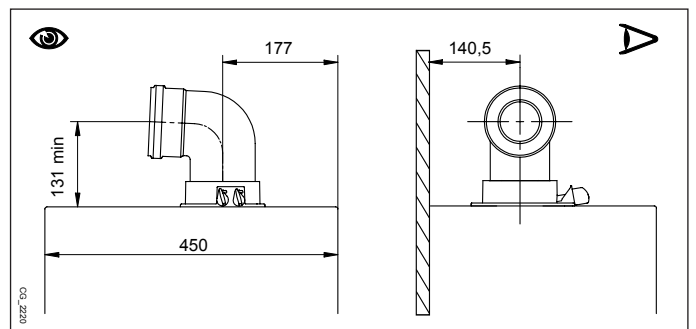
To optimise operating safety, make sure the flue ducts are firmly fixed to the wall with suitable brackets. The brackets must be positioned over the joints at a distance of approximately 1 metre from one another.



10.1 CONCENTRIC DUCTS

This type of duct is used to discharge exhaust fumes and draw combustion air both outside the building and if a LAS flue is fitted. The 90° coaxial bend allows the boiler to be connected to a flue-air duct in any direction as it can be rotated by 360°. It can also be used as a supplementary curve combined with a coaxial duct or a 45° curve.

If fumes are discharged outside the building, the flue-air duct must protrude at least 18 mm from the wall to allow an aluminium weathering surround to be fitted and sealed to avoid water infiltrations.



- A 90° bend reduces the total duct length by 1 metre.
- A 45° bend reduces the total duct length by 0.5 metres.
- The first 90° bend is not included when calculating the maximum available length.



Make sure there is a minimum downward slope of 1 cm per metre of duct towards the boiler.

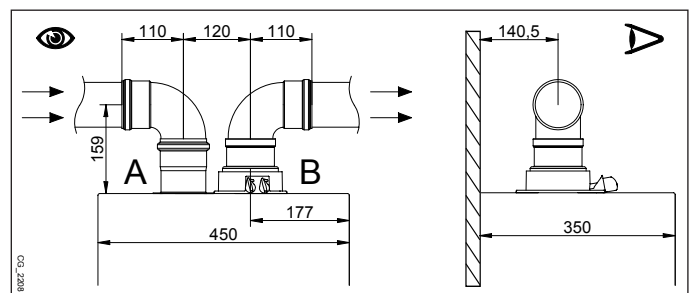


SOME OUTLET DUCT INSTALLATION EXAMPLES AND THEIR RELATIVE MAXIMUM LENGTHS ARE SHOWN IN ANNEX "SECTION" D AT THE END OF THIS MANUAL.

10.2 SEPARATE DUCTS

This type of installation makes it possible to discharge exhaust fumes both outside the building and into single flue ducts. Comburent air can be drawn in at a different location from that of the flue terminal. The accessory splitting kit comprises a flue duct adaptor (80) (B) and an air duct adaptor (A). For the air duct adaptor, fit the screws and seals previously removed from the cap.

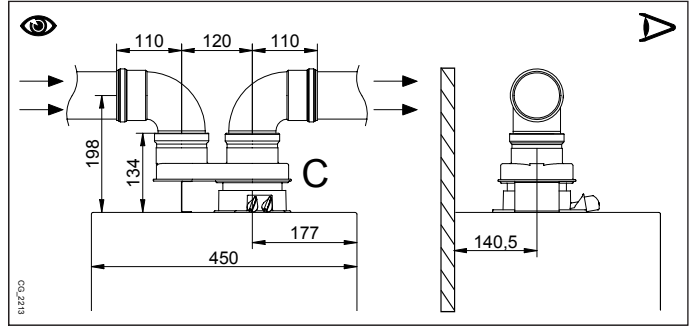
The 90° bend is used to connect the boiler to the inlet and outlet ducts, adapting them to various requirements. It can also be used as a supplementary curve combined with a duct or a 45° bend.



- A 90° bend reduces the total duct length by 0,5 metres.
- A 45° bend reduces the total duct length by 0,25 metres.
- The first 90° bend is not included when calculating the maximum available length.

SINGLE SPLITTING KIT (ALTERNATIVE ACCESSORY)

For special installations of the fumes inlet/outlet ducts, the single splitting kit (C), supplied as an accessory, can be used. This accessory, in fact, can be used to move the inlet and outlet in any direction. This type of installation makes it possible to discharge exhaust fumes both outside the building and into single flue ducts. Comburent air can be drawn in at a different location from that of the flue terminal. The splitting kit is fixed to the boiler turret (100/60 mm) and allows the comburent air and outlet fumes to enter/leave the two separate ducts (80 mm). For further information, read the assembly instructions supplied with the accessory.



SOME OUTLET DUCT INSTALLATION EXAMPLES AND THEIR RELATIVE MAXIMUM LENGTHS ARE SHOWN IN ANNEX "SECTION" D AT THE END OF THIS MANUAL.

11. ELECTRICAL CONNECTIONS

This machine is only electrically safe if it is correctly connected to an efficient earth system in compliance with current safety regulations. Connect the boiler to a 230V single-phase earthed power supply using the supplied three-pin cable, observing correct Live-Neutral polarity.

Use a double-pole switch with a contact separation of at least 3 mm.

When replacing the power supply cable, fit a harmonised "HAR H05 VV-F" 3x0,75 mm² cable with a maximum diameter of 8 mm. To access the terminal block, remove the front boiler panel (fixed with two screws at the bottom), turn the control box downwards and access terminal blocks, used for the electrical connections, after removing the protective cover. The 2 A fast-blowing fuses are incorporated in the power supply terminal block (to check and/or replace the fuse, pull out the black fuse carrier).

SEE WIRING DIAGRAM IN ANNEX "SECTION" B AT THE END OF THIS MANUAL



Make sure that the overall rated power input of the accessories connected to the appliance is less than 2A. If it is higher, install a relay between the accessories and the electronic board.



The connections in terminal block M1 are high voltage (230 V). Before making connections, make sure the appliance is disconnected from the power supply. Respect the input polarity on terminal block M1: L (LINE) - N (NEUTRAL).

TERMINAL BLOCK M1

(L) = Live (brown)

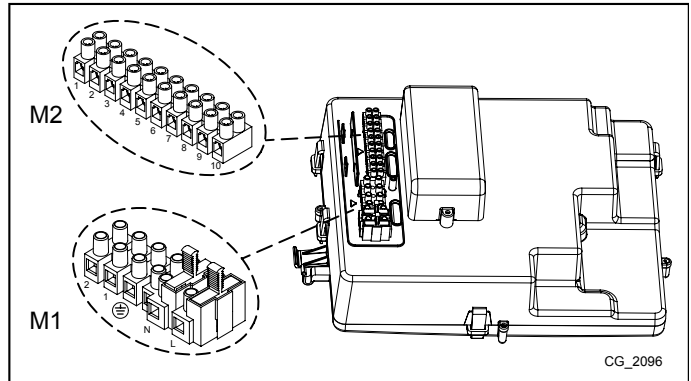
(N) = Neutral (light blue).

(⊕) = Earth (yellow-green).

(1) (2) = contact for Room Thermostat.



Put back the jumper on terminals 1-2 of boiler terminal block M1 if the room thermostat is not used or if the Remote Control is installed.



TERMINAL BLOCK M2

Terminals 1 - 2: connection to the Remote Control (low voltage) supplied as an accessory.

Terminals 3 - 4: external Probe connection (supplied as an accessory)

Terminals 5 - 6: storage boiler sensor connection.

Terminal 7: not used.

Terminals 8 - 9 - 10: connection to external 3-way valve motor.



If the appliance is connected to an underfloor system, install a limit thermostat to prevent the latter from overheating.



Use the relative cable grommets at the bottom of the boiler to thread the cables through to the terminal blocks.

11.1 CONNECTING THE ROOM THERMOSTAT



The connections in terminal block M1 are high voltage (230 V). Before making connections, make sure the appliance is disconnected from the power supply. Respect polarity L (LIVE) - N (NEUTRAL).

To connect the Room Thermostat to the boiler, proceed as described below:

- switch off the boiler;
- access the terminal block M1;
- remove the jumper from the ends of contacts 1-2 and connect the wires of the Room Thermostat;
- switch on the boiler and make sure the Room Thermostat works correctly.

11.2 ACCESSORIES NOT INCLUDED IN THE SUPPLY

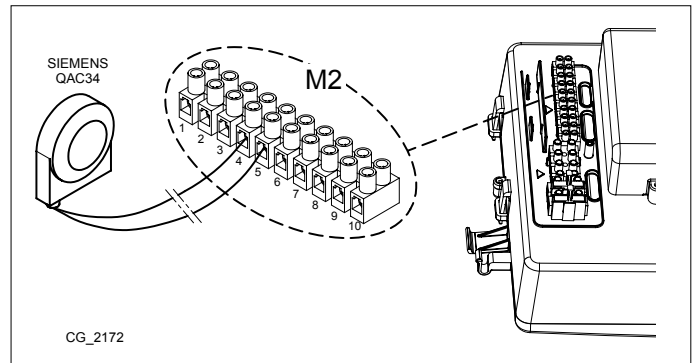
11.2.1 EXTERNAL SENSOR

To connect this accessory, see figure to side (terminals 3-4) and the instructions supplied with the sensor.

SETTING THE "Kt" CLIMATE CURVE

When the external sensor is connected to the boiler, the electronic board adjusts the flow temperature calculated according to the set Kt coefficient. Select the required curve by pressing as indicated in the chart in annex "SECTION" E for selecting the most appropriate one (00 to 90).

	Flow temp		Outside temp
--	-----------	--	--------------



11.2.2 EXTERNAL STORAGE BOILER

(only for models 1.12 - 1.24)

CONNECTING THE STORAGE BOILER SENSOR

The boiler can be electrically connected to an external storage boiler. A diagram of the hydraulic connection of the external storage boiler is shown in annex "SECTION" F. Connect the DHW priority sensor NTC to terminals 5-6 on terminal block M2. The sensitive element of the NTC sensor must be inserted in the special well located on the storage boiler. Make sure that the exchange capacity of the storage boiler coil is appropriate for the power of the boiler. Adjust DHW temperature (+35°C...+60°C) by pressing .

IMPORTANT: set parameter P03 = 05 as described in section 14.

ELECTRICAL CONNECTION TO 3-WAY VALVE MOTOR

The 3-way valve motor and relative wiring harness are supplied separately in the form of a kit. Connect the plugs on the 3-way valve wiring harness to terminals 8-9-10 of the M2 terminal block on the boiler.

12. SPECIAL FUNCTIONS

12.1 INITIAL IGNITION

When lighting the boiler for the first time perform the following procedure. After electrically powering the boiler the code "000" appears on the display. This means the appliance is ready for the "initial lighting" procedure.

Press together and hold down for 6 seconds. "On" appears on the display for 2 seconds followed by code "312" indicating that the "system venting" function is active. This function lasts 10 minutes.



During initial ignition, the burner may not ignite (causing the boiler to shut down) until any air in the gas pipes is vented. In this case, repeat the ignition procedure until gas reaches the burner. To reset boiler operation, press for at least 2 seconds.



If the venting function is interrupted by a power blackout, start the function again when power is restored by pressing and together and holding them down for at least 6 seconds. If the display shows fault E118 (low pressure in hydraulic circuit) during the venting function, open the filling tap on the appliance and restore the correct pressure.

The combustion of this appliance has been factory controlled, calibrated and set for operation with NATURAL GAS.



For the first few ignitions immediately after installation the system must implement a self-learning procedure to reach the correct ignition level.

12.2 SYSTEM GAS EXTRACTION FUNCTION

This function is used to facilitate the elimination of the air inside the heating circuit when the boiler is first installed or after maintenance when the water is drained from the primary circuit.

To enable the system gas extraction function press buttons **(iP)** **(MR)** together for 6 seconds. When the function is active, **On** appears on the display for a few seconds, followed by programme row **312**.

The electronic board will activate a pump on/off cycle lasting 10 minutes. The function will automatically stop at the end of the cycle. To manually exit this function, press the above buttons together for 6 seconds once again.

12.3 CHIMNEY SWEEPER

This function enables the boiler to generate **maximum heating power**. After activation, the boiler power % can be adjusted from minimum to maximum in the DHW mode. The following procedure is used.

- Press buttons **(MR)** and **(OR)** together for at least 6 seconds. When the function is enabled, the displays shows "On" for a few seconds followed by programme row "303" alternated with the % of boiler power.
- Press **(MR)** **(MR+)** to gradually adjust power (sensitivity 1%).
- To exit press both buttons together for at least 6 seconds, as described in point one.



Press **(OR)** to display the instantaneous flow temperature for 15 seconds.

12.4 COMBUSTION TEST (CO₂%)

For correct boiler operation, the content of (CO₂- O₂) in the combustion fumes must observe the tolerances indicated in the following table. If the value of (CO₂- O₂) is different, check the electrodes and their relative distances. If necessary, replace the electrodes and position them correctly. If the problem persists, use the following function.

	G20			
	Maximum and ignition power		Minimum power	
	CO ₂ %	O ₂ %	CO ₂ %	O ₂ %
Nominal value	9,0	4,8	8,7	5,4
Permitted value	8,3 – 9,7	6,1 – 3,6	8,4 – 9,0	5,9 – 4,8



The combustions analysis shall be done using an analyzer regularly calibrated.



During normal operation the boiler performs combustion control cycles. In this phase, CO values higher than 1000 ppm can occur for brief periods of time.

COMBUSTION ADJUSTMENT FUNCTION (CO₂%)

This function sets out to partially adjust the value of CO₂%. The following procedure is used.

- Press buttons **(MR+)** and **(iP)** together for at least 6 seconds. When the function is enabled, the displays shows "On" for a few seconds followed by programme row "304" alternated with the % of boiler power.
- After the burner is lit, the boiler reverts to maximum DHW power (100). When the display shows "100" it is possible to partially adjust the value of CO₂ %;
- press **(iP)**. The display shows "00" alternating with the function number "304" (▲ flashes);
- press **(MR)** **(MR+)** to raise or lower the amount of CO₂ (from -3 to +3).
- press **(iP)** to save the new value and view the power value "100" on the display again (the boiler continues operating at maximum DHW power).

This procedure can also be used to adjust the quantity of CO₂ to the **ignition power** and to the **minimum power** by pressing **(MR+)** **(MR)** after point 5 of the procedure described above.

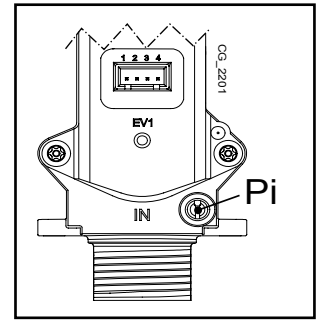
- After saving the new value (point 5 of the procedure), press **(MR)** to take the boiler to its **ignition power**. Wait for the value of CO₂ to stabilise and then adjust as described in point 4 of the procedure (the power value is a number <> 100 and <> 0) then save (point 5).
- press **(MR)** again to take the boiler to **minimum power**. Wait for the value of CO₂ to stabilise and then adjust as described in point 4 of the procedure (power value = 00);
- to exit the function, press the buttons for at least 6 seconds as described in point 1.

13. GAS VALVE

This appliance does not require any mechanical adjustment on the valve. The system ensures electronic auto-adaptation.

Gas valve key

Pi
Gas supply pressure tap



14. PARAMETERS SETTING

To programme the parameters of the boiler electronic board, proceed as follows:

- Press **←** and **→** together and hold them down for 6 seconds until programme row “**P01**” appears on the display alternated with the set value;
- Press **←** **→** to scroll the list of parameters;
- Press **↑/↓** the value of the selected begins flashing, press **←** **→** to change the value;
- Press **↑/↓** to confirm the value or press **⏻** to exit without saving.

II Further information concerning the parameters listed in the following table are supplied together with the required accessories.


	DESCRIPTION OF PARAMETERS	FACTORY SETTINGS				
		1.12	1.24	24	28	33
P01	-----	00				
P02	Gas used 00 = METHANE - 01 = DO NOT USE	00				
P03	Hydraulic system 00 = instantaneous appliance 05 = appliance with external storage boiler 08 = heating only appliance	08	08	00	00	00
P04/P05	Setting programmable relay 1 (See SERVICE instructions) 00 = no associated function 01 = relay contact closed with Room Thermostat demand (230V) 02 = relay contact closed with Remote Control demand (low voltage) 03 = system fill contact 04 = boiler faulty signal contact 05 = fan contact (kitchen fan) 06-07 = not used 08 = timed contact for enabling external DHW pump 09 = timed contact for enabling external DHW circulation pump via DHW programming from Remote Control 10 = relay contact closed with DWH demand active 11-12-13 = not used	P04 = 02 P05 = 04				
P06	External probe input configuration (See SERVICE Instructions)	00				
P07..P09	Manufacturer information	--				
P10	Remote control installation method	00				
P11..P12	Manufacturer information	--				
P13	Max. heating output (0-100%)	100				
P14	Max DHW output (0-100%)	100	100	82	82	84
P15	Min. heating output (0-100%)	00				
P16	Maximum CH setpoint (°C) 00 = 85°C - 01 = 45°C	00				
P17	Pump overrun time in heating mode (01-240 minutes)	03				
P18	Burner ignition delay in CH mode (00-10 minutes) - 00=10 seconds	03				
P19	Manufacturer information	07				
P20	Pump overrun time in DHW mode (seconds)	30				
P21	Anti-legionellosis function 00 = Disabled - 01 = Enabled	00				
P22	Manufacturer information	00				
P23	Maximum DHW setpoint temperature (ACS)	60				
P24	Manufacturer information	35				
P25	No water safety device	00				
P26..P31	Manufacturer information	--				
P32..P41	Diagnostics (See SERVICE Instructions)	--				

15. ADJUSTMENT AND SAFETY DEVICES

The boiler has been designed in full compliance with European reference standards and in particular is equipped with the following:


- **Limit thermostat**

Thanks to a sensor placed on the CH flow line, this thermostat interrupts the flow of gas to the burner if the water in the primary circuit overheats.

 It is forbidden to disable this safety device

- **NTC fumes sensor**

This device is positioned on the fumes-water exchanger. The electronic board stops gas from flowing to the burner in case of over heating.

 It is forbidden to disable this safety device

- **Flame ionisation detector**

The flame sensing electrode guarantees safety of operation in case of gas failure or incomplete ignition of the main burner. In these conditions, the boiler blocks.

- **Hydraulic pressure switch**

This device allows the main burner to be ignited only if system pressure is higher than 0.5 bars.

- **Pump post-circulation**

The electronically-controlled pump post-circulation function lasts 3 minutes and is enabled, in the heating mode, if the ambient thermostat causes the main burner to go out.

- **Antifreeze device**

The electronic boiler management system includes an "antifreeze" function for the heating and DHW systems which, when flow temperature falls below 5° C, operates the burner until a flow temperature of 30° C is reached. This function is enabled when the boiler is switched on, the gas supply is open and the system is correctly pressurised.

- **Anti-block pump function**

If no heat demand is received in the heating and/or DHW modes for 24 consecutive hours, the pump will automatically start and operate for 10 seconds.

- **Three-way valve anti-blockage function**

If no heat demand is received for a period of 24 hours, the three-way valve performs a complete switching cycle.

- **Hydraulic safety valve (heating circuit)**

This device is set to 3 bar and is used for the heating circuit. Connect the safety valve to a drain trap. Do not use it to drain the heating circuit.

- **Heating pump pre-circulation**

In case of a heat demand in the heating mode, the appliance can pre-circulate the pump before the burner is ignited. This pre-circulation phase last from a few seconds to a few minutes, depending on the operating temperature and installation conditions.

16. PUMP CAPACITY/ HEAD

This is a high static head pump fit for installation on any type of single or double-pipe heating systems. The automatic air valve incorporated in the pump allows quick venting of the heating system.

KEY TO PUMP CHARTS - "SECTION" E

Q	RATE OF FLOW
H	HEAD

17. ANNUAL SERVICING



If the boiler was operating, wait for the combustion chamber and pipes to cool down.



Before commencing any maintenance operations, make sure the boiler is disconnected from the power supply. After servicing, reset the original operating parameters of the boiler if they were changed.



Do not clean the boiler with abrasive, aggressive and/or easily flammable substances (such as petrol, acetone, etc.).

To optimise boiler efficiency, carry out the following annual controls:

- Check the appearance and airtightness of the gaskets of the gas and combustion circuits;
- Check the state and correct position of the ignition and flame-sensing electrodes;
- Check the state of the burner and make sure it is firmly fixed;
- Check for any impurities inside the combustion chamber. Use a vacuum cleaner to do this;
- Check the pressure of the heating system;
- Check the pressure of the expansion vessel;
- Check the fan works correctly;
- Make sure the flue and air ducts are unobstructed;
- Check for any impurities inside the siphon (for condensation boilers);
- Check the magnesium anode, where present, for boilers fitted with storage boilers.

17.1 HYDRAULIC UNIT

For special areas, where the water is harder than **20 °F** (1 °F = 10 mg calcium carbonate per litre of water), install a polyphosphate dispenser or an equivalent treatment system, compliant with current regulations.

LEGEND - "SECTION" F

17.2 CLEANING THE FILTERS

The DHW and CH filters are housed inside removable cartridges (see figure in annex "SECTION" F at the end of this manual). The CH cartridge is located on the CH return line (F) while the DHW cartridge is on the cold water inlet (E). To clean the filters, proceed as described below:

- switch off the boiler;
- shut the DHW inlet valve;
- drain the water in the CH circuit by opening valve (A);
- remove the clip (1-E/F) from the filter as illustrated in the figure and take out the cartridge (2-E/F) containing the filter, taking care not to apply excessive force;
- to extract the heating filter cartridge, first remove the 3-way valve motor (1-2G);
- eliminate any impurities and deposits from the filter;
- reposition the filter in the cartridge and put it back into its housing, securing it with the clip.
- The NTC DHW sensor is positioned in point (D).



when replacing and/or cleaning the O-rings on the hydraulic assembly, only use Molykote 111 as a lubricant, not oil or grease.

17.3 REMOVING SCALE FROM THE D.H.W. CIRCUIT

The DHW circuit can be cleaned without removing the water-water exchanger from its housing if the plate was initially provided with the specific tap (available on request) located on the DHW outlet (see figure in annex "SECTION" F at the end of this manual).

To clean, proceed as follows:

- Close the DHW inlet valve;
- Drain the DHW system by opening a hot water tap;
- Close the DHW outlet tap;
- Remove the clip (1E);
- Remove the filter (2E);
- to replace the DHW NTC probe (D).

If the special tap is not supplied, dismount the water-water heat exchanger, as described in the next section, and clean it separately. Remove the scale from the seat and relative NTC sensor fitted on the DHW circuit (D). To clean the exchanger and/or DHW circuit, use Cillit FFW-AL or Benckiser HF-AL.

17.4 DISMOUNTING THE WATER-WATER HEAT EXCHANGER

The stainless steel plate-type water-water heat exchanger is easily disassembled with a screwdriver (see figure in annex "SECTION" F at the end of the manual) by operating as described below:

- drain the system, just the boiler if possible, through the drain tap;
- drain the DHW system;
- remove the two screws at the front securing the water-water heat exchanger and pull it out (B).



Pay great attention when dismantling the individual parts of the hydraulic assembly. Do not use sharp tools, do not apply excessive force when removing the fixing clip.

17.5 POSITIONING THE ELECTRODES



See the figure in "SECTION" F at the end of this manual.

17.6 REPLACEMENT OF PARTS

If one or more of the following components are replaced:

- Water-fumes exchanger
- Fan
- Gas valve
- Gas nozzle
- Burner
- Flame sensing electrode

perform the Automatic Calibration procedure described below, then check and adjust the CO₂% value as indicated in the section "COMBUSTION ADJUSTMENT FUNCTION (CO₂%)".






When working on the appliance, check the condition and position of the flame sensing electrode and replace it if necessary.

AUTOMATIC CALIBRATION FUNCTION





Before performing this function make sure there are no heat demands in progress.




Press  and  together and hold down for at least 6 seconds. When the display indicates "On" press  (within 3 seconds after pressing the previous buttons).




If the display indicates "303" the Automatic Calibration function has not been activated. Disconnect the boiler from the mains power supply for a few seconds and repeat the procedure.

When the function is enabled,  and  flash on the display

After the ignition sequence, which can also take place after a few attempts, the boiler performs three operations (each lasting approximately 1 minute) going first to maximum power, then to ignition power and lastly to minimum power. Before moving on to the following phase (from maximum power to ignition power and then to minimum power),  and  appear on the display. During this phase, the power level reached by the boiler and the delivery temperature alternate on the display.

When ,  and  flash together on the display, the calibration function has terminated.

Press  to leave the function. The display shows **ESC**.

18. TECHNICAL SPECIFICATIONS

Model: STAR CONDENS		1.12	1.24	24	28	33
Category		I _{2H}				
Gas used	-	G20				
Rated heat input for DHW circuit.	kW	-	-	24,7	28,9	34,0
Rated heat input for heating circuit.	kW	12,4	24,7	20,6	24,7	28,9
Reduced heat input	kW	2,1	3,5	3,5	3,9	4,8
Rated heat output for DHW circuit	kW	-	-	24,0	28,0	33,0
Rated heat power 80/60 °C	kW	12,0	24,0	20,0	24,0	28,0
Rated heat power 50/30 °C	kW	13,1	26,1	21,8	26,1	30,6
Reduced heat output 80/60 °C	kW	2,0	3,4	3,4	3,8	4,7
Reduced heat output 50/30 °C	kW	2,2	3,7	3,7	4,1	5,1
Rated efficiency 80/60 °C	%	97,8	97,6	97,7	97,6	97,7
Rated efficiency 50/30 °C	%	105,5	105,4	105,5	105,5	105,5
Efficiency 30% P _n	%	108,3	108,2	108,2	108,2	108,4
Max. pressure of water in heating circuit	bar	3				
Min. pressure of water in heating circuit	bar	0,5				
Capacity of water in expansion vessel	l	8	8	8	8	10
Minimum pressure of expansion vessel	bar	0,8				
Max. pressure of water in DHW circuit	bar	-	-	8,0	8,0	8,0
Min. dynamic pressure in DHW circuit	bar	-	-	0,15	0,15	0,15
Minimum flow of water in DHW circuit	l/min	-	-	2,0	2,0	2,0
Production of DHW with ΔT = 25 °C	l/min	-	-	13,8	16,1	18,9
Production of DHW with ΔT = 35 °C	l/min	-	-	9,8	11,5	13,5
Specific flow "D" (EN 625)	l/min	-	-	10,9	12,9	15,3
Temperature range in heating circuit	°C	25÷80	25÷80	25÷80	25÷80	25÷80
Temperature range in DHW circuit	°C	-	-	35÷60	35÷60	35÷60
Fumes typology	-	C13 - C33 - C43 - C53 - C63 - C83 - B23				
Coaxial flue duct diameter	mm	60/100				
Diameter of separate outlets	mm	80/80				
Max. mass flow rate of fumes	kg/s	0,006	0,012	0,012	0,014	0,017
Min. mass flow rate of fumes	kg/s	0,001	0,002	0,002	0,002	0,002
Max. temperature of fumes	°C	64	65	65	65	65
Nox 5 Class (EN 297 - EN 483)	mg/kWh	24,3	17,0	12,1	17,2	22,0
Natural gas supply pressure 2H	mbar	20				
Power supply voltage	V	230				
Power supply frequency	Hz	50				
Rated power supply	W	110	125	125	130	135
Net weight	kg	38,5	38,8	42,5	41	42,5
Dimensions - height	mm	763				
- width	mm	450				
- depth	mm	345				
Protection-limit against humidity (EN 60529)	-	IPX5D				
Noise level at 1 metre	dB(A)	< 45				
CE Certificate 0085CL0214						

CONSUMPTION AT HEAT INPUT Q_{max} and Q_{min}

Q _{max} (G20) - 2H	m ³ /h	1,31	2,61	2,61	3,06	3,60
Q _{min} (G20) - 2H	m ³ /h	0,22	0,37	0,37	0,41	0,51

INSTALLER Section (en)

Kedves Ügyfelünk!

Vállalatunk meg van győződve arról, hogy az Ön új terméke minden igényét ki fogja elégíteni. Termékünk megvásárlása biztosítja mindazt, amit Ön elvár: jó működést, egyszerű és racionális használatot.

Azt kérjük Öntől ne tegye félre a jelen kézikönyvet amíg el nem olvasta: a termékének helyes és hatékony használatához hasznos információkat talál benne.

Vállalatunk kijelenti, hogy ezek a termékek rendelkeznek a **CE** márkajelzéssel az alábbi irányelvek lényegi előírásainak megfelelően:

- Gáz irányelv **2009/142/EK**
- Hatásfok irányelv **92/42/EGK**
- Elektromágneses kompatibilitás irányelv **2004/108/EK**
- Kisfeszültség irányelv **2006/95/EK**



Vállalatunk a termékeit folyamatosan fejleszti és fenntartja a jogot arra, hogy a jelen dokumentációban megadott adatokat bármikor, előzetes értesítés nélkül módosítsa. A jelen dokumentáció információs jellegű és nem tekinthető harmadik féllel szembeni szerződésnek.

TARTALOMJEGYZÉK

A JELÖLÉSEK LEÍRÁSA	35
BIZTONSÁGI FIGYELMEZTETÉSEK	35
ÁLTALÁNOS FIGYELMEZTETÉSEK	36
TANÁCSOK ENERGIA MEGTAKARÍTÁSÁHOZ	36
1. A KAZÁN ÜZEMBE HELYEZÉSE	37
1.1 A FŰTÉS ÉS A HASZNÁLATI MELEGVÍZ ODAIRÁNYÚ HŐMÉRSÉKETÉNEK SZABÁLYOZÁSA	37
1.2 MŰKÖDÉSI MÓDOK	37
2. A BERENDEZÉS LEÁLLÍTÁSA HOSSZABB IDŐRE. FAGYVÉDELEM	38
3. GÁZCSERE	38
4. RENDELLENESÉGEK	38
5. KAZÁN INFORMÁCIÓK MENÜ	39
6. A KAZÁN KIKAPCSOLÁSA	39
7. BERENDEZÉS FELTÖLTÉS	39
8. RENDES KARBANTARTÁSI UTASÍTÁSOK	39
A BESZERELÉST MEGELŐZŐEN ÉRVÉNYES FIGYELMEZTETÉSEK	40
9. A KAZÁN BESZERELÉSE	40
9.1 A KAZÁN MÉRETEI	40
10. A CSŐVEZETÉKEK TELEPÍTÉSE	41
10.1 KOAXIÁLIS CSŐVEZETÉKEK	41
10.2 KÜLÖNÁLLÓ CSŐVEZETÉKEK	41
EGYES OSZTÓ KÉSZLET	42
11. ELEKTROMOS CSATLAKOZTATÁSOK	42
11.1 SZOBATERMOSZTÁT CSATLAKOZTATÁS	43
11.2 A KÉSZLET RÉSZÉT NEM KÉPEZŐ TARTOZÉKOK	43
12. KÜLÖNLEGES FUNKCIÓK	43
12.1 ELSŐ BEGYÚJTÁS	43
12.2 LÉGTELENÍTÉSI FUNKCIÓ	44
12.3 KÉMÉNYSEPRŐ FUNKCIÓ	44
12.4 ÉGÉS ELLENŐRZÉSE (CO ₂ %)	44
ÉGÉSTERMÉKEK BEÁLLÍTÁSA (CO ₂ %)	44
13. GÁZSZELEP	45
14. PARAMÉTEREK BEÁLLÍTÁSA	45
15. SZABÁLYOZÓ ÉS BIZTONSÁGI EGYSÉGEK	46
16. VÍZKAPACITÁS/VÍZOSZLOP NYOMÓMAGASSÁG JELLEMZŐK	46
17. ÉVES KARBANTARTÁS	47
17.1 HIDRAULIKUS EGYSÉG	47
17.2 A SZŰRŐK TISZTÍTÁSA	47
17.3 A HASZNÁLATI MELEGVÍZ KÖR VÍZKÖMENTESÍTÉSE	47
17.4 A VÍZ-VÍZ HŐCSERÉLŐ ELTÁVOLÍTÁSA	48
17.5 AZ ELEKTRODÁK ELHELYEZÉSE	48
17.6 AZ ALKATRÉSZEK CSERÉJE	48
AUTOMATIKUS KALIBRÁLÁSI FUNKCIÓ	48
18. MŰSZAKI JELLEMZŐK	49

A JELÖLÉSEK LEÍRÁSA



FIGYELMEZTETÉS

A készülék sérülésének vagy helytelen működésének veszélye. Különösen figyeljen az esetlegesen okozható személyi sérülésekre vonatkozó veszély figyelmeztetésekre.



ÉGÉSI VESZÉLY

Várja meg, hogy a készülék lehűljön mielőtt a hőnek kitett részekhez érne.



NAGYFESZÜLTSG VESZÉLY

Elektromos részek feszültség alatt, elektromos áramütés veszélye.



FAGYVESZÉLY

Valószínű fagyképződés, mert a hőmérséklet különösen alacsonyra csökkenhet.



FONTOS INFORMÁCIÓK

Különös figyelemmel olvasandó, mivel a kazán megfelelő működéséhez szükséges információkat tartalmaz.



ÁLTALÁNOS TILALOM

Tilos eszközölni/használni a jelölés mellett feltüntetetteket.

BIZTONSÁGI FIGYELMEZTETÉSEK

GÁZSZAG

- Kapcsolja ki a kazánt.
- Ne kapcsoljon be semmilyen elektromos egységet (például ne kapcsolja fel a villanyt).
- Esetleges nyílt lángot oltson el, és nyissa ki az ablakot.
- Hívja a felhatalmazott Műszaki Szervizközpontot.

ÉGÉS SZAG

- Kapcsolja ki a kazánt.
- Szellőztesse ki a helyiséget az ablak, és az ajtó kinyitásával.
- Hívja a felhatalmazott Műszaki Szervizközpontot.

GYÚLÉKONY ANYAG

Ne használjon és/vagy helyezzen gyúlékony anyagot (oldószerek, papír, stb.) a kazán közelébe.

KAZÁN KARBANTARTÁS ÉS TISZTÍTÁS

Bármilyen beavatkozás előtt szakítsa meg a kazán elektromos tápellátását.



A készüléket nem alkalmas arra, hogy csökkent fizikai, érzékszervi vagy szellemi képességekkel rendelkező személy, illetve megfelelő tapasztalattal vagy ismeretekkel nem rendelkező személy üzemeltesse, kivéve, ha biztonságukért felelős személy segítségével biztosítható a készülék használatának felügyelete vagy a használati utasítások ismerete.

ÁLTALÁNOS FIGYELMEZTETÉSEK

Ez a kazán víznek a légköri nyomáson érvényes forráspontnál alacsonyabb hőmérsékletre történő melegítését szolgálja. A kazánt szolgáltatásának és teljesítményének megfelelő fűtőrendszerre, és használati melegvizet szolgáltató hálózatra kell csatlakoztatni. Mielőtt képzett szakemberrel beköttené a kazánt, az alábbiak szerint járjon el:

- Ellenőrizze, hogy a kazán a rendelkezésre álló gáztípussal való működésre van-e előkészítve. Ezt a csomagoláson található feliratról, illetve a készüléken lévő adattábláról lehet leolvasni.
- Ellenőrizze, hogy a kémény huzata megfelelő-e, nincs-e eltömődve illetve, hogy a füstcsőbe más berendezés csövei ne legyenek bekötve kivéve, ha a füstcsövet a vonatkozó szabványoknak és az érvényes előírásoknak megfelelően több berendezés kiszolgálására építették.
- Ellenőrizze, hogy amennyiben már korábban meglévő füstcsőbe történik a bekötés, az gondosan meg legyen tisztítva, mivel működés közben az esetleges korom leválása elzárhatja a füst útját.
- A készülék helyes üzemeltetésének biztosítására, és a garancia érvényessége érdekében elengedhetetlen az alábbi óvintézkedések betartása:

1. Melegvíz hálózat

1.1 Ha a víz keménysége meghaladja a 20 °F-t (1 °F = 10 mg kalcium karbonát / 1 liter víz), akkor egy polifoszfát adagoló, vagy egy a hatályos normatíváknak megfelelő ezzel egyenértékű rendszer beszerelését írjuk elő.

1.2 A készülék beszerelését követően, és annak használata előtt a rendszert alaposan át kell mosni.

1.3 A termék használati melegvíz hálózatához használt anyagok megfelelnek a 98/83/EK direktívának.

2. Fűtési hálózat

2.1 Új rendszer: A kazán beszerelése előtt a berendezést alaposan meg kell tisztítani a maradék menetvágási forgács, forrasztóanyag és esetleges oldószerek eltávolítása céljából, a kereskedelemben kapható nem savas és nem lúgos megfelelő termékeket használva e célra, melyek nem károsítják a fémeteket és a műanyag, valamint gumi részeket. A berendezés lerakódásoktól történő védelme érdekében olyan védőszereket kell használni, mint a SENTINEL X100 és FERNOX fűtőrendszer védő. Ezen termékek használata során szigorúan kövesse a velük adott útmutatásokat. Ne használjon olyan folyékony tömítőanyagokat mint FERNOX CENTRAL HEATING LEAK SEALER és SENTINEL, mivel károsíthatják a kazán alkatrészeit.

2.2 Meglévő rendszer: A kazán beszerelése előtt a berendezést teljesen le kell üríteni és megfelelően meg kell tisztítani iszaptól és szennyeződésektől a kereskedelemben kapható erre alkalmas termékek használatával. A tisztításhoz javasolt termékek az alábbiak: SENTINEL X300 vagy X400 és FERNOX fűtőrendszer helyreállító. Ezen termékek használata során szigorúan kövesse a velük adott útmutatásokat. Ne feledje, hogy a fűtőrendszerben lévő lerakódások jelenléte működési problémákat okoz a kazánban (például a hőcserélő túlmelegedése és zajossága). Ne használjon olyan folyékony tömítőanyagokat mint FERNOX CENTRAL HEATING LEAK SEALER és SENTINEL, mivel károsíthatják a kazán alkatrészeit.

Az első begyűjtést a felhatalmazott műszaki szervizszolgálatnak kell végeznie, melynek során az alábbiakat kell ellenőriznie:

- Az adattábla adatai megfelelnek-e a hálózati (elektromos, víz, gáz) adatoknak.
- A telepítést a hatályos előírásoknak megfelelően eszközölték-e.
- Az elektromos hálózat, és a földelés bekötése szabályosan történt-e.



A fenti figyelmeztetések figyelmen kívül hagyása a készülékre vonatkozó garancia elvesztését vonja maga után. A felhatalmazott műszaki szervizközpontok jegyzékét a mellékelt lapon tüntettük fel. Üzembe helyezés előtt távolítsa el a kazánról a védőfóliát. Ehhez ne használjon karcoló szerszámot vagy anyagot, mert ez megsértheti a festett részeket.



A csomagolóanyagokat (műanyag zacskók, polisztírol, stb.) gyermekektől távol kell tartani, mert lehetséges veszélyforrást jelentenek.

TANÁCSOK ENERGIA MEGTAKARÍTÁSÁHOZ

A fűtés szabályozása

A kazán odairányú hőmérsékletét a rendszer típusától függően állítsa be. Fűtőtestekkel rendelkező rendszerben ajánlott a fűtővíz odairányú hőmérsékletét maximum 60°C-ra beállítani, és ezt az értéket csak akkor növelni, ha a kívánt környezeti komfortot nem éri el. Padlófűtés esetén ne lépje túl a rendszer tervezője által előírt hőmérsékletet. Ajánlott külső szonda és/vagy vezérlőpanel használata az odairányú hőmérséklet automatikus beállításához az időjárás viszonyoktól vagy a belső hőmérséklettől függően. Így a készülék nem állít elő a ténylegesen szükségesnél több hőt. Úgy állítsa be a beltéri hőmérsékletet, hogy ne fűtse túl a helyiségeket. Minden foknyi túllépés körülbelül 6%-kal nagyobb energiafogyasztással jár. A beltéri hőmérsékletet a helyiségek használati típusához igazítsa. Például a hálószobát vagy a kevésbé használt szobákat alacsonyabb hőmérsékletre lehet fűteni. Használja az időprogramozást és az éjszakai beltéri hőmérsékletet körülbelül 5°C-kal alacsonyabbra állítsa be, mint a nappalit. Energiatakarékossági szempontból ennél alacsonyabb hőmérséklet nem gazdaságos. Csak hosszabb idejű távollét - például vakáció - esetén csökkentse ennél jobban a beállított hőmérsékletet. Ne takarja le a fűtőtesteket, lehetővé téve a levegő megfelelő áramlását. A helyiségek szellőztetéséhez ne hagyja félig nyitva az ablakokat, hanem rövid időre nyissa ki azokat teljesen.

Használati melegvíz

Jó megtakarítás érhető el, ha úgy állítja be a kívánt használati melegvíz hőmérsékletet, hogy ne kelljen hidegvízzel keverni. Minden további fűtés energiapazarlást, és nagyobb vízköképződést okoz.

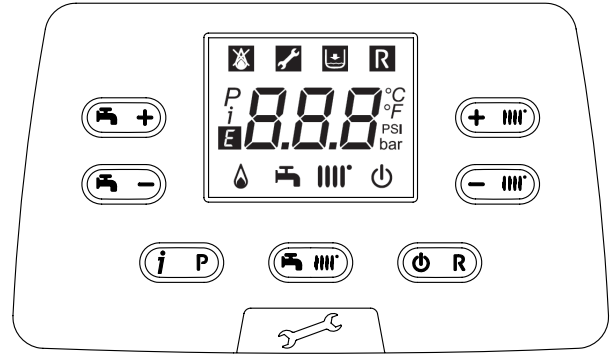
1. A KAZÁN ÜZEMBE HELYEZÉSE

A helyes begyűjtáshoz az alábbiak szerint járjon el:

- Ellenőrizze, hogy a készülék nyomása az előírtak megfelelő legyen (6. fejezet);
- Csatlakoztassa a kazánt az elektromos hálózathoz.
- Nyissa ki a gázcsapot (sárga színű, a kazán alatt található);
- Válassza ki a kívánt fűtési módot (1.2 fejezet).

NYOMÓGOMBOK jelmagyarázata

	Használati víz hőmérsékletének szabályozása (+ nyomógomb a hőmérséklet növeléséhez és – nyomógomb a hőmérséklet csökkentéséhez)
	Fűtővíz hőmérsékletének szabályozása (+ nyomógomb a hőmérséklet növeléséhez és – nyomógomb a hőmérséklet csökkentéséhez)
	Kazán működési módjára vonatkozó információk
	Működési mód: Használati melegvíz – Használati melegvíz & Fűtés – Csak fűtés
	Kikapcsolva – Reset – Kilépés a menüből/funkciókból



CG_2386

SZIMBÓLUMOK magyarázata

	Kikapcsolva: fűtés és használati melegvíz kiiktatva (csak a kazán fagyvédő aktív)		Begyűjtött égő
	Rendellenesség, mely megakadályozza az égő begyűjtését		Használati víz működési mód engedélyezve
	Kazán/berendezés víznyomása alacsony		Fűtés működési mód engedélyezve
	Műszaki Szerviz beavatkozás kérése		Programozás menü
	Manuálisan helyreállítható rendellenesség (gomb:		Kazán információk menü
	Meghibásodás folyamatban		Beállított mértékegységek (SI/US)

1.1 A FŰTÉS ÉS A HASZNÁLATI MELEGVÍZ ODAIRÁNYÚ HŐMÉRSÉKETÉNEK SZABÁLYOZÁSA

A fűtés és a használati melegvíz hőmérsékletének beállításához (külső vízmelegítő megléte esetén) használja a és nyomógombokat. Az égőfej begyűjtését a kijelzőn megjelenő szimbólum jelzi.

FŰTÉS: mialatt a kazán fűtés üzemmódban működik, a kijelzőn a szimbólum villog, és az odairányú hőmérséklet látható (°C).

Külső hőérzékelő csatlakoztatása esetén a nyomógombok közvetlenül szabályozzák a beltéri hőmérsékletet (gyári érték: 20°C - lásd a 10.2.1-es pontot).

HASZNÁLATI MELEGVÍZ: Mialatt a kazán használati melegvíz üzemmódban működik, a kijelzőn a szimbólum villog, és a kazán primer körének hőmérséklete látható (°C).

1.2 MŰKÖDÉSI MÓDOK

MEGJELENÍTETT SZIMBÓLUM	MŰKÖDÉSI MÓD
	HASZNÁLATI MELEGVÍZ
	HASZNÁLATI MELEGVÍZ ÉS FŰTÉS
	CSAK FŰTÉS

A berendezés **Használati melegvíz - Fűtés** vagy **Csak fűtés** üzemmódjának engedélyezéséhez ismételtlen nyomja meg a gombot és válassza ki az egyik módot a három közül.

A kazán fő fűtési üzemmódjainak letiltásához és a temperáló üzemmód elindításához legalább 3 másodpercig tartsa benyomva a nyomógombot, a kijelzőn kizárólag a szimbólum látható (blokkolt kazán esetén a kijelző háttérvilágítása villog).

2. A BERENDEZÉS LEÁLLÍTÁSA HOSSZABB IDŐRE. FAGYVÉDELEM

Általában célszerű elkerülni a teljes fűtőberendezés leürítését, mivel a vízcsera a kazánban és a melegítőtestekben is fokozza a főlösleges, és káros vízkőlerakódást. Ha télen a fűtőberendezést nem használja, és fagyveszély van, tanácsos a rendszerben lévő vizet erre a célra szolgáló fagyálló oldatokkal keverni (pl. propilén-glikol vízkőoldóval és rozsdamentesítővel társítva). A kazán elektronikus vezérlésébe egy "fagyvédő" funkció van beépítve, amely a rendszer 5 °C-nál alacsonyabb odairányú hőmérséklete esetén az égőt addig működteti, amit az odairányú hőmérséklet el nem éri a 30 °C-ot.



A funkció akkor működtethető, ha a kazánt csatlakoztatta az elektromos hálózathoz, van gáz, a készülék nyomása az előírtak megfelelő, és a kazán nem tiltott le.

3. GÁZCSERE

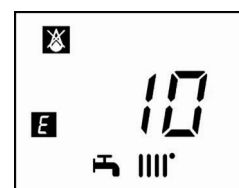
Ezen kazántípusok esetében nem alkalmazható.

4. RENDELLENESSÉGEK

A hibát a kijelzőn megjelenő **E** szimbólum és egy szám (hibakód) jelzi. A hibák teljes listája az alábbi táblázatban található.

Ha a kijelzőn megjelenik a **R** szimbólum, a hiba elhárításához a felhasználónak újra kell indítania a készüléket.

A kazán újraindításához nyomja be legalább 2 másodpercre az **(ON)** gombot. Ha gyakran jelenik meg hibaüzenet a kijelzőn, forduljon a termék szervizelésére jogosult szakszervizek valamelyikéhez.



E	A hiba leírása	E	A hiba leírása
09	A gázellátás szelepének hibája	117	Túl nagy nyomás a fűtőkörben
10	A külső hőérzékelő meghibásodott	118	Túl alacsony nyomás a fűtőkörben
15	A gázszelep hibája	125	R Biztonsági beavatkozás keringés hiánya miatt. (hőérzékelő mért adatai alapján)
20	Az előremenő víz hőmérsékletet mérő NTC hőérzékelő meghibásodott	128	R Lángvesztés
28	A füstgáz hőmérsékletét mérő NTC hőérzékelő meghibásodott	130	R Beavatkozás túl magas füstgáz hőmérséklet miatt
40	A visszatérő víz hőmérsékletet mérő NTC érzékelő meghibásodott	133	R Sikertelen begyújtás (5 kísérlet)
50	Használati melegvíz hőmérsékletét mérő NTC hőérzékelő meghibásodott (csak kombinált fűtés/HMV típus esetén)	134	R Gázszelep leblokkolt
53	* A füstgáz áramlása nem akadálymentes	135	R A vezérlő áramkör belső hibája
55	Az elektromos vezérlés nincs megfelelően beállítva	160	Ventilátor meghibásodás
83-84 86-87	Kommunikációs probléma a kazán és a vezérlőegység között. Valószínű rövidzárlat a vezetékhálózatban.	317	A tápfeszültség frekvenciája nem megfelelő
92	Füst rendellenesség a kalibrálási fázis alatt (valószínű füst újrakeringés)	321	Használati melegvíz hőmérsékletét mérő NTC hőérzékelő meghibásodott
109	Levegő jelenléte a kazán körben (ideiglenes hiba)	384	R Parazita láng (belső rendellenesség)
110	R Biztonsági termosztát beavatkozása túlmelegedés miatt (valószínű szivattyú leállás vagy levegő a fűtőkörben).	385	Túl alacsony tápfeszültség

* Szakítsa meg a kazán elektromos tápellátását néhány másodpercre.



Rendellenesség esetén a kijelző háttérvilágítása bekapcsol és megjeleníti a hibakódot. Egymás után 5 alkalommal lehet megpróbálni az újraindítást, ezután a kazán letilt. Újabb újraindítási kísérlet előtt várjon legalább 15 percet.

5. KAZÁN INFORMÁCIÓK MENÜ

Az alábbi táblázatban megadott információ megjelenítéséhez legalább 1 másodpercig benyomva kell tartani a **(iP)** gombot. A kilépéshez nyomja meg a **(OR)** gombot.

i	LEÍRÁS	i	LEÍRÁS
00	Másodlagos belső hibakód	05	A fűtési kör nyomása (bar)
01	Fűtési előremenő ág hőmérséklete (°C)	06	Fűtési visszatérő ág hőmérséklete (°C)
02	Külső hőmérséklet (°C)	07	Füstgáz hőmérséklete (°C)
03	A HMV hőmérséklet a külső vízmelegítőben (csak fűtésre használatos kazán)	08	A füstgáz hőmérséklete (°C)
04	A HMV hőmérséklete (kazán lemezes hőcserélővel)	09 - 18	Termékinformációk

6. A KAZÁN KIKAPCSOLÁSA

A kazán kikapcsolásához a kétpólusú kapcsolóval meg kell szakítani a készülék elektromos energiaellátását. A "Védelem" **(P)** működési módban a kazán kikapcsolásra kerül, de az elektromos körök feszültség alatt maradnak és a fagyvédő funkció aktív.

7. BERENDEZÉS FELTÖLTÉS

A rendszer feltöltéséhez húzza ki a kazán alján lévő "A" teleszkópos csapot és fordítsa lassan az óra járásával ellentétes irányba (NE használjon hozzá szerszámot), egészen addig, amíg hideg rendszer mellett 1 - 1,5 bar (lásd a "B" manométert - az oldalsó ábrán) nyomást el nem ér. Amikor elérte az optimális nyomást, zárja el a töltőcsapot.

A "B" manométeren rendszeresen ellenőrizze, hogy a hideg berendezés nyomása 1 - 1,5 bar között legyen. Alacsony nyomás esetén az "A" kazán feltöltő csappal állítson rajta.

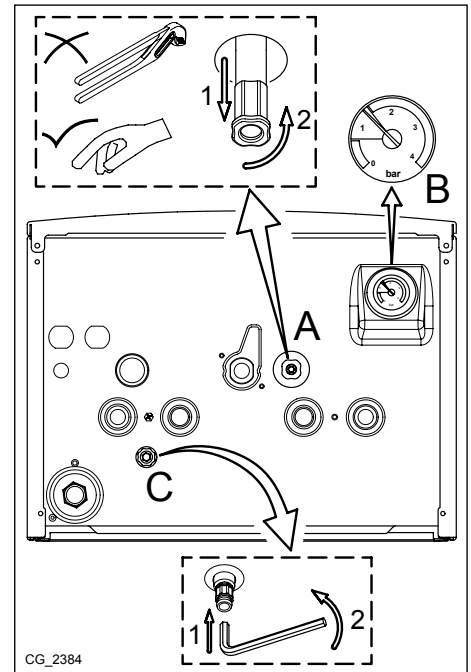
Ha a rendszer nyomása túl magas, a kazán alján lévő (oldalsó ábra) "C" elzáró csapot használja egy 8 mm-es hatszögkulcs segítségével.

A	Kazán / rendszer feltöltő csap
B	Manométer
C	Kazán / rendszer leeresztő csap

(i) *Különösen óvatosan járjon el a fűtési rendszer feltöltésénél. Nyissa ki a készüléken található hőszabályozó szelepeket (ha van), lassan folyassa a vizet elkerülve, hogy a fő vízkörbe levegő kerüljön. Addig folyassa a vizet, amíg eléri a működéshez szükséges nyomást. Végül légtelenítéssel távolítsa el a készülék belsejéből az esetleges sugárzó elemeket. A WESTEN nem vállal felelősséget a fentiek hibás, vagy felszínes betartásából származó, a fő hőcserélő belsejében található légbuborékok okozta hibákért.*

(!) A kazán vízpresszosztáttal rendelkezik, mely vízkimaradás esetén megakadályozza a kazán működését.

(i) *Ha gyakran fordul elő nyomáscsökkenés, kérje a FELHATALMAZOTT MŰSZAKI SZERVIZSZOLGÁLAT segítségét.*



8. RENDES KARBANTARTÁSI UTASÍTÁSOK

A kazán tökéletes működési, és biztonsági hatékonyságának garantálásához minden szezon végén felül kell vizsgálatni a felhatalmazott műszaki szervizszolgálattal.

A gondos karbantartás hozzájárul a berendezés gazdaságos üzemeltetéséhez.

A BESZERELÉST MEGELŐZŐEN ÉRVÉNYES FIGYELMEZTETÉSEK

Az alábbi műszaki leírások és utasítások a beszerelést végző szakembernek szólnak, hogy tökéletesen tudja elvégezni a beszerelést. A kazán begyűjtására és használatára vonatkozó útmutatásokat a felhasználónak szóló rész tartalmazza. A háztartási gázberendezések szerelését, karbantartását, kezelését kizárólag megfelelő képesítéssel kell rendelkező szakember végezheti a hatályos előírásoknak megfelelően.

Ezen felül az alábbiakat is figyelembe kell venni:

- A kazánt bármilyen típusú, egy vagy két csővel táplált fűtőlappal, radiátorral vagy konvektorral lehet működtetni. A kör keresztmetszetét minden esetben a normál módszerekkel kell számítani, figyelembe véve a 16. fejezetben megadott rendelkezésre álló vízkapacitás/vízoszlop nyomómagasság jellemzőket.
- A csomagolóanyagokat (műanyag zacskók, polisztirol, stb.) gyermekektől távol kell tartani, mert lehetséges veszélyforrást jelentenek.
- Az első begyűjtést a felhatalmazott műszaki szervizszolgáltatásnak kell végeznie, a mellékelt lap szerint.

A fentiek be nem tartása esetén a garancia érvényét veszti.

KIEGÉSZÍTŐ SZIVATTYÚ - FIGYELMEZTETÉS

A fűtési berendezésen történő kiegészítő szivattyú használata esetén azt a kazán visszairányú körén helyezze el. Mindezt a víz presszósztát megfelelő működésének lehetővé tétele céljából.

SZOLÁR - FIGYELMEZTETÉS

Egy azonnali használati melegvizet szolgáltató (vegyes) kazán napelemes berendezésre csatlakoztatásánál a kazánba belépő használati melegvíz maximális hőmérséklete nem lépheti túl a **60 °C**-ot.



A csomagolóanyagokat (műanyag zacskók, polisztirol, stb.) gyermekektől távol kell tartani, mert lehetséges veszélyforrást jelentenek.

9. A KAZÁN BESZERELÉSE

A sablon ábrája a kézikönyv végén a **C** „SECTION” mellékletben áll rendelkezésre.

Miután meghatározta a kazán pontos helyét, rögzítse a falra a sablont. A sablon alsó átlójánál lévő víz- és gázcsatlakozások állásainál kezdje a berendezés bekötését. Győződjön meg arról, hogy a kazán hátulsó része amennyire csak lehet, párhuzamos legyen a fallal (ellenkező esetben használjon távköztartót az alsó részen). Javasoljuk, hogy a fűtési körre két (egy oda- és egy visszairányú) G3/4-es külön kapható elzárócsapot építsen be, mivel ez lehetővé teszi, hogy nagyjavításnál ne kelljen a teljes fűtőberendezést leereszteni. Már meglévő berendezés és csere esetén javasoljuk, hogy a kazán visszairányú köréhez alul egy ülepítő edényt helyezzen el, melynek célja, hogy az átmosást követően is a rendszerben maradt és idővel a rendszerbe visszakerülő lerakódásokat, illetve salakot összegyűjtse. A kazán falra rögzítését követően végezze el a tartozékként mellékelt kivezető és beszívó csővezetékek csatlakoztatását a következő fejezetekben leírtaknak megfelelően. Csatlakoztassa a szifont egy kivezető aknába, folyamatos lejtést biztosítva. Kerülje a vízszintes szakaszokat.



Óvatosan rögzítse a kazán hidraulikus csatlakozóit (maximális nyomaték 30 Nm).

9.1 A KAZÁN MÉRETEI

A	Kondenz elvezetés	D	GÁZ bemenet
B	Fűtési víz odairány	E	Használati hideg víz bemenet / Berendezés feltöltés
C	Használati melegvíz odairány (G1/2")	F	Fűtési víz visszairány

A kazán méreteit és a hidraulikus csatlakozások telepítési magasságait a kézikönyv végén a „SECTION” **C** melléklet tünteti fel.

10.A CSŐVEZETÉKEK TELEPÍTÉSE

A kazán könnyen és egyszerűen üzembe helyezhető, a kazánal együtt szállított tartozékok segítségével, melyek leírása a kézikönyv további részében található. A kazán eredeti kialakítása szerint koaxiális, függőleges vagy vízszintes leeresztő és szívócső csatlakozásokkal rendelkezik. Az osztó tartozék segítségével elkülönített csővezetékekkel is lehet használni a kazánt.

FIGYELMEZTETÉS

C13, C33 Az osztott kivezetők végelemeit egy 50 cm-es oldalú négyzeten belül kell elhelyezni. A részletes utasítások leírását lásd az egyes tartozékoknál.

C53 A égést tápláló levegő beszívásának, és az égéstermék kivezetésének végelemeit nem lehet az épülettel szemközti falakon kialakítani.

C63 A vezetékek maximális terhelési vesztesége nem lehet több, mint **100 Pa**. A vezetékek a specifikus használatot és a 100 °C fölötti hőmérsékletet lehetővé tevő bizonyítvánnyal kell, hogy rendelkezzenek. Az alkalmazott kémény végelem a EN 1856-1 szabvány szerinti igazolással kell, hogy rendelkezzen.

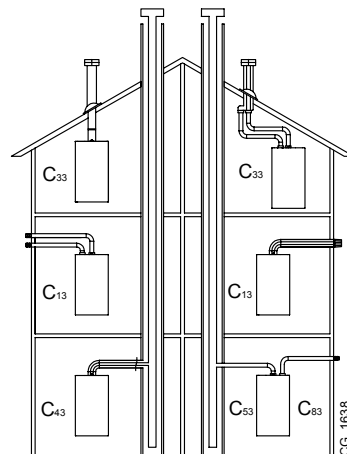
C43, C83 Az alkalmazott kémény, vagy füstcső a használatnak megfelelő kell, hogy legyen.



A jobb telepítéshez a gyártó által szállított alkatrészeket ajánlatos használni



A nagyobb működési biztonság garantálása érdekében elengedhetetlen, hogy a kivezető füstcsöveket e célra szolgáló rögzítőkengyelek segítségével megfelelően rögzítsék a falhoz. A rögzítőkengyeleket egymástól kb. 1 méteres távolságra kell elhelyezni a csőcsatlakozók vonalában.



10.1 KOAXIÁLIS CSŐVEZETÉKEK

Ez a típusú csővezeték lehetővé teszi az égéstermék kivezetését, és az égést tápláló levegő beszívását úgy az épületen kívül, mint a LAS típusú füstcsövekbe is. A 90°-os koaxiális könyök lehetővé teszi, hogy a kazánt a 360°-os elforgatási lehetőségnek köszönhetően bármilyen irányban a kivezető-beszívó csővezetékekre lehessen kötni. Ezt a koaxiális csővezetékekkel, vagy a 45°-os könyökkel párosítva kiegészítő könyökként is lehet alkalmazni.

Külső kivezetés esetén a kivezető-beszívó csővezeték legalább 18 mm-re ki kell álljon a falból, hogy fel lehessen helyezni és rögzíteni lehessen az alumínium rozettát a vízbeszivárgás elkerülése végett.

- Egy 90°-os könyökelem beillesztése 1 méterrel csökkenti a csővezeték teljes hosszúságát.
- Egy 45°-os könyökelem beillesztése 0,5 méterrel csökkenti a csővezeték teljes hosszúságát.
- Az első 90°-os könyök nem számít bele a lehetséges maximum hossz kiszámításába.



A kivezető csővezeték kazán felé történő minimális lejtésének 1 cm-nek kell lennie a hosszúság minden méterére.



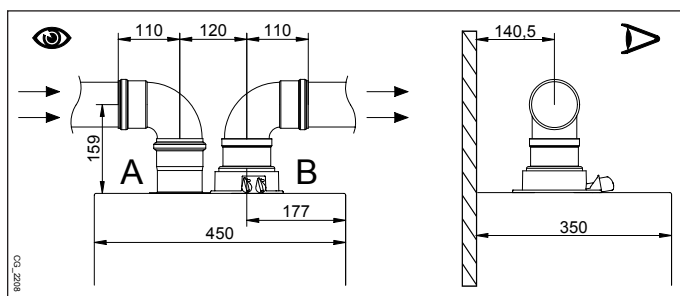
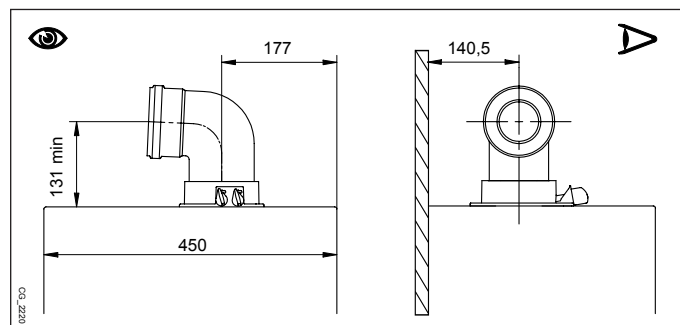
NÉHÁNY PÉLDA A KIVEZETŐ CSÖVEK TELEPÍTÉSÉRE, A VONATKOZÓ MEGENGEDETT HOSSZAKKAL A KÉZIKÖNYV VÉGÉN TEKINTHETŐ ÁT A D „SECTION” MELLÉKLETBEN.

10.2 KÜLÖNÁLLÓ CSŐVEZETÉKEK

Ez a csővezeték típus lehetővé teszi az égéstermék elvezetését az épületen kívülre, és füstcsatornában egyaránt. Az égést tápláló levegő beszívása a leeresztés helyétől eltérő helyen valósítható meg. Az osztó tartozék egy kivezetés csökkentő elemből (80) (B) és egy levegő beszívó elemből áll (A). A használandó levegő beszívó csőcsatlakozó tömítése és csavarjai azok, melyeket korábban a dugóról levettek.

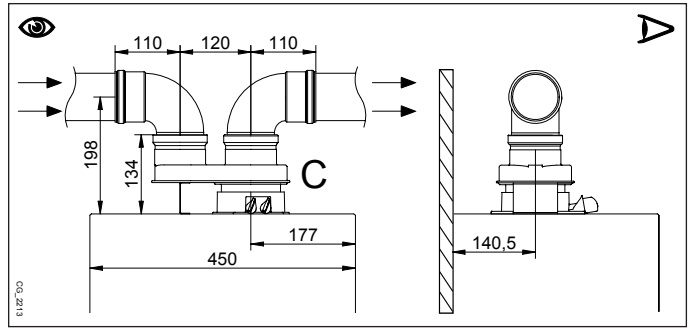
A 90°-os könyökelem lehetővé teszi, hogy a kazánt a különböző igényektől függően bármilyen kivezető-beszívó csővezetékre lehessen kötni. Továbbá a csővezeték, vagy a 45°-os könyökelem kiegészítéseként is lehet alkalmazni.

- Egy 90°-os könyökelem beillesztése 0,5 méterrel csökkenti a csővezeték teljes hosszúságát.
- Egy 45°-os könyökelem beillesztése 0,25 méterrel csökkenti a csővezeték teljes hosszúságát.
- Az első 90°-os könyök nem számít bele a lehetséges maximum hossz kiszámításába.



EGYES OSZTÓ KÉSZLET (ALTERNATÍV TARTOZÉK)

A füst kivezető/beszívó csővezetékek különleges telepítéseihez a tartozékként adott egyes osztó tartozék használható (C). Ez a tartozék lehetővé teszi, hogy a kivezető és beszívó egységet bármilyen irányba fordítsa a 360°-os elforgatási lehetőségnek köszönhetően. Ez a csővezeték típus lehetővé teszi az égéstermék elvezetését úgy az épületen kívülre, mint egyedi füstcsövekbe. Az égést tápláló levegő szívását a kivezetés helyétől eltérő helyen lehet megvalósítani. Az osztó készlet a kazán tetején lévő kis toronyra (100/600) van rögzítve és lehetővé teszi az égést tápláló levegőnek illetve az égési terméknek két különálló csövön (80 mm) keresztül történő beszívását/kivezetését. További információkért olvassa el a tartozékokat kísérő szerelési utasításokat.



NÉHÁNY PÉLDA A KIVEZETŐ CSÖVEK TELEPÍTÉSÉRE, A VONATKOZÓ MEGENGEDETT HOSSZAKKAL A KÉZIKÖNYV VÉGÉN TEKINTHETŐ ÁT A D „SECTION” MELLÉKLETBEN.

11. ELEKTROMOS CSATLAKOZTATÁSOK

A berendezés csak akkor tekinthető biztonságosnak elektromos szempontból, ha a berendezést hatékony földelő berendezéshez megfelelően csatlakoztatták, a Berendezések biztonsági szabványának megfelelően. A kazánt elektromosan 230 V-os monofázis + földelés táphálózatra kell csatlakoztatni a vele adott háromeres vezetékkel, a VONAL-NULLA polaritást betartva.

A csatlakoztatást kétfázisú kapcsoló segítségével kell elvégezni úgy, hogy az érintkezők legalább 3 mm-re nyíljanak. A tápkábel cseréje esetén "8 mm átmérőjű, HAR H05 VV-F" 3x0,75 mm² harmonizált kábelt kell használni. A kapcsolóéchez való hozzáféréshez távolítsa el a kazán elülső paneljét (melyet az alsó részen két csavar rögzít), fordítsa el lefelé a vezérlőszekrényt, majd a védőfedelelet eltávolítva hozzáfér az elektromos csatlakoztatásra szolgáló, kapcsolóéchez. A 2 A-es gyorsbiztosíték a tápellátó kapcsolóécsen található (ellenőrzés és/vagy cseréje céljából húzza ki a fekete színű biztosítéktokot).

LÁSD AZ ELEKTROMOS ÁBRÁT A KÉZIKÖNYV VÉGÉN A B „SECTION” MELLÉKLETBEN



Ellenőrizze, hogy a berendezéshez csatlakoztatott tartozékok összes névleges áramfelvétele ne haladja meg a 2A-t. Ha meghaladja, a tartozékok és az elektronikus alaplap közé relét kell beszerezni.



Az M1 kapcsolóécsen található csatlakozók nagyfeszültség alatt vannak (230 V). Mielőtt a csatlakoztatást elvégezné győződjön meg arról, hogy a készülék ne legyen elektromos áramellátás alatt. Tartsa be a tápellátási polaritást az M1kapcsolóécsnél: L (FÁZIS) - N (NULLA).

M1 KAPOCSLÉC

(L) = Vonal (barna)

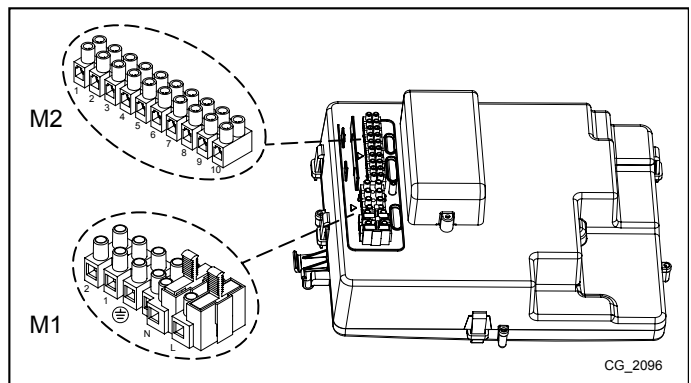
(N) = Nulla (világoskék).

⊕ = Földelés (sárga-zöld)

(1) (2) = Szobatermosztát érintkező.



Helyre kell állítani a kazán M1 kapcsolóécs 1-2 kapcsainak áthidaló vezetékét, ha nem használják a beltéri termosztátot, vagy ha bekötik a tartozékként szállított távvezérlőt.



M2 KAPOCSLÉC

1 - 2. kivezetés: tartozékként szállított távvezérlő csatlakoztatása (alacsony feszültségű).

3 - 4. kivezetés: külső hőérzékelő csatlakoztatása (tartozékként szállítva)

5 - 6. kivezetés: használati melegvíz vízmelegítő hőérzékelőjének csatlakoztatása.

7. kivezetés: nem használt.

8 - 9 - 10. kivezetés: motor külső 3 járatú szelep csatlakoztatás.



Ha a készüléket padlófűtéses rendszerhez csatlakoztatják, a beszerelést végzőnek biztonsági termosztátot kell beszereznie, mely védi a készüléket a túlmelegedéstől.



Az kapcsolóécs csatlakoztatásához használt huzalokhoz használja a kazán alján található, erre a célra szolgáló huzalvezetőt és rögzítőt.

11.1 SZOBATERMOSZTÁT CSATLAKOZTATÁS



Az M1 kapocslécen található csatlakozók nagyfeszültség alatt vannak (230 V). Mielőtt a csatlakoztatást elvégezné győződjön meg arról, hogy a készülék ne legyen elektromos áramellátás alatt. Tartsa be a tápellátási polaritást L (FÁZIS) - N (NULLA).

A szobatermosztát kazánhoz csatlakoztatásához az alábbiak szerint járjon el:

- szakítsa meg a kazán elektromos áramellátását;
- férjen az **M1** kapocslécéhez;
- távolítsa el az **1-2** érintkezők végénél lévő hidat, és csatlakoztassa a szobatermosztát vezetékeit;
- helyezze elektromos áramellátás alá a kazánt, és győződjön meg arról, hogy a szobatermosztát megfelelően működik-e.

11.2 A KÉSZLET RÉSZÉT NEM KÉPEZŐ TARTOZÉKOK

11.2.1 A KÜLSŐ SZONDA CSATLAKOZTATÁSA

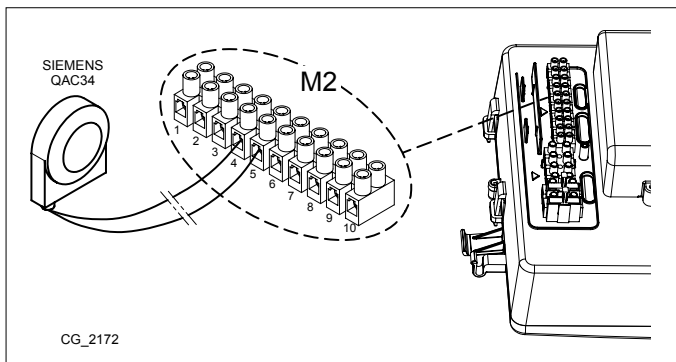
A tartozék csatlakoztatásához a hőérzékelőhöz adott utasításokon kívül lásd a szöveg melletti ábrát (3-4 kivezetés).

"Kt" KLÍMA GÖRBE BEÁLLÍTÁSA

Amennyiben a kazánhoz külső hőérzékelő kapcsolódik, az előremenő víz hőmérsékletét az elektronika szabályozza, annak értékét a **Kt** együttható figyelembe vételével meghatározva. Állítsa be a kívánt görbét a gombok benyomásával a **E „SECTION”** melléklet grafikonja szerint a legmegfelelőbb érték kiválasztásához (00 és 90 között).

GRAFIKON MAGYARÁZAT - E „SECTION”

	Odairányú hőmérséklet		Külső hőmérséklet
--	-----------------------	--	-------------------



11.2.2 KÜLSŐ VÍZMELEGÍTŐ

(csak a 1.12 - 1.24 modellekhez)

VÍZMELEGÍTŐ SZONDA CSATLAKOZTATÁS

A kazánt elektronikusan előkészítettük a külső használati víz melegítőhöz történő csatlakoztatásra. A vízmelegítő hidraulikus csatlakoztatását **F „SECTION”** melléklet ábrája tünteti fel. Csatlakoztassa az NTC elsőbbségi használati melegvíz szondát az **M2** kapocsléc **5-6**kivezetéseire. Az NTC szonda érzékelő elemét a vízmelegítőn e célra kialakított furatba kell bevezetni. Ellenőrizze, hogy a vízmelegítő csőkiágazásának teljesítménye a kazán teljesítményével összhangban legyen. A használati melegvíz hőmérsékletének beállításához (+35°C...+60°C) a nyomógombok használatosak.

FONTOS: a 14. fejezetben megadottak szerint állítsa be a paramétert: **P03 = 05**.

MOTOR 3 JÁRATÚ SZELEP ELEKTROMOS CSATLAKOZTATÁS

A motor 3 járatú szelep és a hozzátartozó vezeték külön készletként állnak rendelkezésre. Csatlakoztassa a 3 járatú szelep vezetékének csatlakozóval rendelkező végeit a kazán **M2** kapocslécének **8-9-10** kivezetéseire.

12. KÜLÖNLEGES FUNKCIÓK

12.1 ELSŐ BEGYÚJTÁS

A kazán első bekapcsolásakor az alábbiakban ismertetett eljárást kell eszközölni. Miután elektromos ellátás alá helyezte a kazánt a kijelzőn a "000" kódszám tűnik fel. A készülék készen áll az "első bekapcsolási" eljárásához.

Nyomja be együttesen a gombokat 6 másodpercre. A kijelzőn az "On" kiírás tűnik fel 2 másodpercre, melyet a "312" kódszám követ jelezvén, hogy a "berendezés gáztalanító" funkció aktív. Ennek a funkciónak az időtartama 10 perc.



Az első begyújtásnál, amíg nem távozik a gázcsövekben lévő összes levegő, előfordulhat, hogy az égő nem gyullad be, és a kazán teljesen leáll. Ilyen esetben azt javasoljuk, hogy ismétlje meg a begyújtási műveleteket, amíg a gáz eléri az égőfejet. A kazán működésének helyreállításához tartsa benyomva a gombot legalább 2 másodpercig.



Ha a gáztalanítási funkció megszakad elektromos tápellátás hiánya miatt, annak visszatérésekor újra kell aktiválni a funkciót a gombok legalább 6 másodpercre történő együttes benyomásával. Ha a Légtelenítési Funkció alatt a kijelző az E118 rendelkezésséget jelzi ki (a hidraulikus kör alacsony nyomása) a készülék töltőcsapján szabályozzon a megfelelő nyomás visszaállításáig.



Ennek a készüléknek az égését a gyár FÖLDGÁZZAL történő működésre ellenőrizte, szabályozta és állította be.



Előfordulhat, hogy a telepítést közvetlenül követő első begyújtások nem optimálisak, mivel a rendszer normál működésének beállításához időre van szükség.

12.2 LÉGTELENÍTÉSI FUNKCIÓ





Ez a funkció megkönnyíti a fűtőkörben található levegő eltávolítását a kazán üzembe helyezésekor, vagy olyan karbantartásokat követően, amikor a fűtőkörből a vizet le kell ereszteni.

A légtelenítő funkció bekapcsolásához tartsa benyomva egyszerre a   gombokat 6 másodpercig. Amikor a funkció bekapcsol, a kijelzőn néhány másodperc múlva megjelenik az **On** felirat, melyet a **312** programsor követ.

Az elektronikus alaplap 10 perces időtartamra aktiválja a szivattyú be-/kikapcsolási ciklust. A funkció automatikusan leáll a ciklus végén. A funkcióból történő manuális kilépéshez ismételt nyomja meg egyszerre a fenti gombokat 6 másodpercig.

12.3 KÉMÉNYSEPRŐ FUNKCIÓ

Ezzel a funkcióval érhető el a **maximális fűtési teljesítmény**. Az aktiválást követően lehetséges a kazán teljesítményszintjének százalékos beállítása a használati melegvíz előállítás hőigényéhez mérten. Az eljárás az alábbi:

- Tartsa benyomva legalább 6 másodpercig a  és  gombokat. Amikor a funkció bekapcsol, a kijelzőn néhány másodperc múlva megjelenik az **On** felirat, majd megjelenik a **303** programsor, amely váltakozik a kazán teljesítményének %-os értékével.
- A teljesítmény fokozatos szabályzásához használja a   gombokat (érzékenység 1%).
- A kilépéshez legalább 6 másodpercig tartsa benyomva egyszerre az első pontban leírt gombokat.



A  gombot megnyomva 15 másodperc múlva megjeleníthető az előremenő víz hőmérséklet pillanatnyi értéke.

12.4 ÉGÉS ELLENŐRZÉSE (CO₂ %)

A kazán megfelelő működésének céljából az égéstermékek CO₂-O₂ tartalmának az alábbi táblázatban megadott tartományon belül kell lennie. Amennyiben a CO₂-O₂ mennyisége a megadott értéktől különbözik, ellenőrizze az elektródák épségét és távolságát. Amennyiben az elektródák cseréje szükséges, azokat megfelelően kell elhelyezni. Ha a probléma így sem oldódik meg, az alábbi műveletsort kell végrehajtani.

	G20				G25.1	
	Maximális teljesítmény és bekapcsolás		Minimális teljesítmény		Minimális teljesítmény és bekapcsolás	
	CO ₂ %	O ₂ %	CO ₂ %	O ₂ %	CO ₂ %	O ₂ %
Névleges érték	9,0	4,8	8,7	5,4	9,5	6,1
Megengedett érték	8,3 – 9,7	6,1 – 3,6	8,4 – 9,0	5,9 – 4,8	8,7 – 10,2	5,0 – 7,4






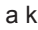

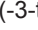

Az égéstermékek mérését egy megfelelően kalibrált mérőműszerrel kell végezni.







Normál működés során a kazán automatikus égésszabályzási programot futtat. Ebben a fázisban rövid ideig akár 1000 ppm-et is meghaladó CO₂ érték is mérhető.

ÉGÉSTERMÉKEK BEÁLLÍTÁSA (CO₂ %)

Ezzel az üzemmóddal a CO₂ % részleges szabályzása történik. Az eljárás az alábbi:

- tartsa benyomva legalább 6 másodpercig a  és  gombokat. Amikor a funkció bekapcsol, a kijelzőn néhány másodperc múlva megjelenik az **On** felirat, majd megjelenik a **304** programsor, amely váltakozik a kazán teljesítményének %-os értékével
- Az égőfej begyújtását követően a kazán eléri a maximális teljesítményét (100). Amikor a kijelzőn a **100** kiírás jelenik meg, megtörténhet a CO₂ % érték részleges módosítása;
- nyomja meg a  nyomógombot, a kijelzőn a **00** kiírás látható az üzemmód számával váltakozva **304** (a  jel kigyullad);
- a   nyomógombokkal a CO₂ értéke (-3-tól +3-ig) növelhető vagy csökkenthető.
- a  nyomógombbal elmentheti az új értéket és visszatérhet az aktuális teljesítményérték megjelenítéséhez **100** (a kazán folyamatosan teljes kapacitással használati melegvizet termel).

Ezt az eljárást a CO₂ mennyiségének szabályozásához is lehet alkalmazni a **gyújtási teljesítményen** és a **minimális teljesítményen** a   nyomógombok segítségével az itt ismertetett eljárás 5. pontját követően.

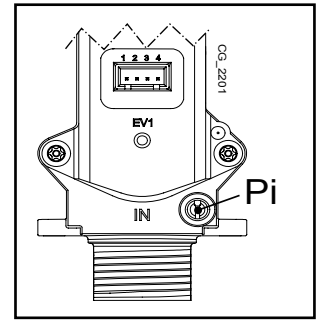
- Az új érték mentését követően (az eljárás 5. pontja) nyomja be a  nyomógombot, hogy a kazánt a **gyújtási teljesítményre** állítsa. Várja meg, hogy a CO₂ értéke stabilizálódjon, majd végezze el a szabályozást az eljárás 4.pontjában ismertetettek szerint (a teljesítmény értéke egy <>100 és <>0 közötti szám), majd mentse az értéket (5. Pont).
- nyomja meg ismét a  nyomógombot, hogy a kazánt **legkisebb teljesítményű** üzemmódba hozza. Várja meg, amíg a CO₂ értéke stabilizálódik, majd folytassa az eljárás 4. pontjában leírtak szerint (teljesítményérték = 00);
- az üzemmódból való kilépéshez tartsa benyomva legalább 6 másodpercig a nyomógombokat az 1. pontban leírtak szerint.

13. GÁZSZELEP

Ebben a készülékben a szelepen nincs szükség semmilyen szabályozásra. A rendszer elektronikusan, saját magától áll be.

A gázszelep ábrájának jelmagyarázata

Pi
Gáz tápnyomás csatlakozó



14. PARAMÉTEREK BEÁLLÍTÁSA

A kazán elektronikus alaplap paramétereinek programozásához az alábbiak szerint járjon el:

- Tartsa benyomva 6 másodpercig egyszerre a gombokat, ameddig a kijelzőn megjelenik a "P01" programsor, a beállított értékkel váltakozva (°C);
- A paraméterlista görgetéséhez használja a gombokat;
- Nyomja meg a gombot, a kiválasztott paraméter értéke villogni kezd, az érték módosításához használja a gombokat;
- Az érték jóváhagyásához nyomja meg a gombot, vagy a mentés nélküli kilépéshez nyomja meg a gombot.



Az alábbi táblázatban feltüntetett paraméterekre vonatkozó további információkat a kért tartozékokkal együtt adjuk meg.

	A PARAMÉTEREK ISMERTETÉSE	GYÁRI BEÁLLÍTÁS				
		1.12	1.24	24	28	33
P01	-----	00				
P02	Használt gáztípus 00 = FÖLDGÁZ - 01 = NEM HASZNÁLANDÓ	00				
P03	Hidraulikus rendszer 00 = igény szerinti H MV 05 = külső vízmelegítővel 08 = kizárólag fűtésre	08	08	00	00	00
P04/P05	Programozható relé beállítás 1 (Lásd a SZERVIZ utasításait) 00 = semmilyen társított funkció 01 = zárt relé érintkező Helyiség Termosztát igényvel (230V) 02 = zárt relé érintkező Távezérlés igényvel (alacsony feszültség) 03 = berendezés feltöltés érintkező 04 = kazán rendellenesség jelző érintkező 05 = ventilátor érintkező (kitchen fan) 06-07 = nem használt 08 = időzített érintkező külső használati melegvíz szivattyú aktiválásához 09 = időzített érintkező külső használati melegvíz keringető szivattyú aktiválásához távezérlős használati melegvíz programozáson keresztül 10 = zárt relé érintkező aktiv használati melegvíz igényvel 11-12-13 = nem használt	P04 = 02 P05 = 04				
P06	A külső hőérzékelő bemenetének megadása (Lásd a SZERVIZ utasításait)	00				
P07..P09	Termékadatok	--				
P10	A távezérlés telepítésének módja	00				
P11..P12	Termékadatok	--				
P13	Fűtési csúcsteljesítmény (0-100%)	100				
P14	H MV készítmény csúcsteljesítmény (0-100%)	100	100	82	82	84
P15	Legkisebb fűtési teljesítmény (0-100%)	00				
P16	Legnagyobb megengedett fűtési hőmérséklet (° C) 00 = 85° C - 01 = 45° C	00				
P17	Fűtési kikeringetési idő (01 - 240 perc)	03				
P18	Az újbóli begyújtást megelőző előkeringetési idő (00 - 10 perc), ahol 00=10 másodperc	03				
P19	Termékadatok	07				
P20	Használati melegvíz készítmény követő kikeringetési idő (sec)	30				
P21	Fertőtlenítési üzemmód 00 = Letiltva - 01 = Engedélyezve	00				
P22	Termékadatok	00				
P23	A használati melegvíz legnagyobb megengedett hőmérséklete	60				
P24	Termékadatok	35				
P25	Vízhiány kezelésére szolgáló eszköz	00				
P26..P31	Termékadatok	--				
P32..P41	Diagnosztika (Lásd a SZERVIZ utasításait)	--				

TELEPÍTŐI RÉSZ (hu)

15. SZABÁLYOZÓ ÉS BIZTONSÁGI EGYSÉGEK

A kazánt a vonatkozó európai normatívák előírásainak megfelelően gyártották, és az alábbi egységekkel rendelkezik:

- **Biztonsági termosztát**

Ez a egység, melynek érzékelője a fűtőkör előremenő vezetékén helyezkedik el, megszakítja az égőfej gázellátását, ha a főkör vize túlmelegszik.



Ezt a biztonsági egységet tilos működésen kívül helyezni

- **Füstgáz NTC hőérzékelő**

Ez az egység a füstgáz-víz hőcserélőn található. Az elektronika túlmelegedés esetén leállítja az égőfej gázellátását.



Ezt a biztonsági egységet tilos működésen kívül helyezni

- **Ionizációs lángőr érzékelő**

Az érzékelő elektróda garantálja a biztonságot, ha nincs gáz, vagy ha a főégő begyulladás nem teljes. Ilyen esetben a kazán letilt.

- **Víznyomás szabályozó**

A berendezés csak akkor teszi lehetővé a főégő begyújtását, ha a rendszer nyomása meghaladja a 0,5 bar értéket.

- **Szivattyú utóműködés**

A szivattyú elektronikusan biztosított utóműködése 3 percig tart, és fűtő üzemmódban, a főégő kikapcsolása után, a beltéri termosztát beavatkozásával kapcsol be.

- **Fagyvédő program**

A kazán elektronikus vezérlésének fűtési és használati melegvíz előállítási üzemmódban része a "fagyvédő" program, mely a rendszer előremenő vízhőmérsékletének 5°C alá csökkenése esetén bekapcsolja az égőt, mely addig égve marad, ameddig a vízhőmérséklet el nem éri a 30°C-ot. Ez a funkció akkor működik, ha a kazánt áram alá helyezték, van gáz, és a rendszer nyomása megfelel az előírt értéknek.

- **Szivattyú átmozgatás**

Ha 24 órán át nincs hőigény a fűtési és/vagy a használati melegvíz körben, a szivattyú automatikusan működésbe lép 10 másodpercre.

- **Háromutas szelep átmozgatás**

Ha 24 órán át nincs hőigény a fűtési körben, a háromutas szelep egy teljes (oda-vissza) átállítást végez.

- **A fűtési kör biztonsági szelepe**

Ez a 3 barra beállított egység a fűtési kör túlnyomásvédelmére szolgál. Javasoljuk a biztonsági szelep csatornahálózathoz való csatlakoztatását, megfelelő szifon közbeiktatásával. Tilos a szelepet a fűtési kör leeresztésére használni.

- **Fűtési szivattyú előkeringése**

Fűtési üzemmódban való bekapcsoláskor a készülék már az az égőfej begyújtása előtt elindíthatja a szivattyút. Az előműködés időtartama, amely függ az üzemi hőmérséklettől és a beszerelési körülményektől, pár másodperc és néhány perc között változik.

16. VÍZKAPACITÁS/VÍZOSZLOP NYOMÓMAGASSÁG JELLEMZŐK

A használt szivattyú nagyteljesítményű, és bármilyen típusú egy- vagy kétcsöves fűtőberendezésen használható. A szivattyúba épített automatikus légtelenítő szelep biztosítja a rendszer gyors légtelenítését.

SZIVATTYÚ GRAFIKONOK JELMAGYARÁZATA - „SECTION” E

Q	KAPACITÁS
H	PREVALENCIA

17.ÉVES KARBANTARTÁS



Ha a kazán működésben volt, várja meg az égéskamra és a csövek lehűlését.



Mielőtt bármilyen beavatkozást végezne, győződjön meg arról, hogy a kazán nincs feszültség alatt. Miután elvégezte a karbantartási műveleteket, amennyiben módosította a kazán működési paramétereit, állítsa vissza azokat.



A készülék tisztítását nem szabad abrazív, agresszív és/vagy gyúlékony (például benzin, aceton, stb.) anyagokkal végezni.

A kazán optimális hatékonyságának biztosításához évente az alábbi ellenőrző műveleteket kell elvégezni:

- A gázkör tömítéseinek és szigetelésének szemrevételezéssel való ellenőrzése;
- A gyújtó és lángór elektródák állapotának, illetve megfelelő elhelyezkedésének ellenőrzése;
- Az égőfej állapotának és megfelelő rögzítésének ellenőrzése;
- Az égéstérben található esetleges szennyeződések eltávolítása. A tisztításhoz használjon porszívót;
- Fűtési rendszer nyomásának ellenőrzése;
- A tágulási tartály nyomásának ellenőrzése;
- A ventilátor megfelelő működésének ellenőrzése;
- A füstgáz és az égési levegő vezetékek ellenőrzése abból a szempontból, hogy nincsenek-e elzáródva;
- A szifonban lévő esetleges szennyeződések ellenőrzése (kondenzációs kazánoknál);
- Az esetleges magnézium anód épségének ellenőrzése a vízmelegítő kazánoknál.

17.1 HIDRAULIKUS EGYSÉG

Egyes helyeken, ahol a víz keménysége nagyobb, mint **20° F** (1° F = 10 mg kalcium-karbonát/liter víz), egy polifoszfát adagoló vagy egy, a hatályos szabványoknak megfelelő ezzel egyenértékű rendszer beszerelését javasoljuk.

MAGYARÁZAT - F „SECTION”

17.2 A SZŰRŐK TISZTÍTÁSA

A használati melegvíz és a fűtés kör szűrői speciális eltávolítható patronokban találhatók (lásd a kézikönyv végén, a „SECTION” F mellékletben található ábrát). A fűtési kör szűrője a fűtési visszatérő ágban (F), a használati melegvíz kör szűrője pedig a hideg víz bemeneténél (E) található. A szűrők tisztításához az alábbiak szerint járjon el:

- szakítsa meg a kazán elektromos áramellátását;
- zárja el a használati melegvíz kör bemenetének vízcsapját;
- nyissa ki a csapot (A) és eressze le a fűtési körben található vizet;
- távolítsa el a szűrő rögzítőelemét (1-E/F) az ábrán jelzett módon, és óvatosan húzza ki a szűrőt tartalmazó patron (2-E/F);
- a fűtési kör szűrőjét tartalmazó patron kihúzásához először el kell távolítani a 3-járatú szelep (1-2G) motorját;
- távolítsa el az esetleges szennyeződések és lerakódásokat a szűrőből;
- a szűrőt helyezze vissza a patronba, majd azt tegye vissza a helyére, a rögzítőelemmel a megfelelő módon rögzítve;
- A használati melegvíz NTC szonda a (D) ponton helyezkedik el.



A hidraulikus egység „OR” gyűrűinek cseréje esetén kenőanyagként ne használjon olajokat vagy zsírokat, hanem kizárólag Molykote 111-et.

17.3 A HASZNÁLATI MELEGVÍZ KÖR VÍZKÖMENTESÍTÉSE

A használati melegvíz kör tisztítását a víz-víz hőcserélő eltávolítása nélkül el lehet végezni, amennyiben a vízmentesítés megtörtént a használati meleg víz kör kimenetéhez kapcsolódó speciális csap (külön rendelhető) segítségével (lásd a kézikönyv végén, a „SECTION” F mellékletben található ábrát).

A tisztításhoz az alábbi műveletek végrehajtása szükséges:

- Zárja el a használati melegvíz kör bemeneti csapját;
- A megfelelő csap segítségével eressze le a vizet a használati melegvíz körből;
- Zárja el a használati melegvíz kör kimeneti csapját;
- Távolítsa el a rögzítőelemet (1E);
- Távolítsa el a szűrőt (2E);
- a használati melegvíz NTC hőérzékelőjének (D) cseréjéhez.

Amennyiben az Ön berendezésén a speciális tartozék nem található, a víz-víz hőcserélő eltávolítása és külön tisztítása szükséges, a következő fejezetben leírtak szerint. Javasolt az ülék és a hozzá tartozó, a használati melegvíz körben lévő NTC hőérzékelő vízkömentesítése is (D). A hőcserélő és/vagy a használati melegvíz kör tisztításához Cillit FFW-AL vagy Benckiser HF-AL alkalmazása javasolt.

17.4 A VÍZ-VÍZ HŐCSERÉLŐ ELTÁVOLÍTÁSA

A rozsdamentes acél lemezes víz-víz hőcserélő könnyen eltávolítható egy hagyományos csavarhúzó segítségével (lásd a kézikönyv végén, a „SECTION” mellékletben található F. ábrát), az alábbiak szerint:

- a megfelelő leeresztő csap segítségével ürítse le a rendszert, amennyiben lehetséges, csak a kazánt;
- eressze le a használati melegvíz körben lévő vizet;
- távolítsa el a víz-víz hőcserélő elején található két rögzítőcsavart, és vegye ki a helyéről (B).



A hidraulikus rendszer alkatrészeinek eltávolítása során a lehető legnagyobb körültekintéssel járjon el. A rögzítőelemek eltávolításához ne használjon hegyes eszközt, és ne alkalmazzon túl nagy erőt.

17.5 AZ ELEKTRÓDÁK ELHELYEZÉSE



Lásd az ábrát a kézikönyv végén a F „SECTION” mellékletben.

17.6 AZ ALKATRÉSZEK CSERÉJE

Az alábbi egy, vagy több alkatrész cseréje esetén:

- Víz-füst hőcserélő
- Ventilátor
- Gázszelep
- Gáz fűvóka
- Égő
- Lángór elektróda

az alábbiakban ismertetett Automatikus Kalibrálási eljárást kell aktiválni, majd a CO₂% értéket ellenőrizni, és ha szükséges szabályozni rajta az **“ÉGÉS (CO₂%) BEÁLLÍTÁSI FUNKCIÓ”** fejezet alatt ismertetetteknek megfelelően.





Amikor beavatkozást végez a készüléken, ajánlatos a lángór elektróda épségét, és helyzetét ellenőrizni és ha károsodott, kicserélni.

AUTOMATIKUS KALIBRÁLÁSI FUNKCIÓ





Mielőtt ezen funkció eszközlésébe kezdene, győződjön meg arról, hogy ne legyen hőigény folyamatban.



Nyomja be együttesen legalább 6 másodpercre a   gombokat. Amikor a kijelző az "On" kiírást tünteti fel, nyomja be a  gombot (az előző gombok benyomásától számított 3 másodpercen belül).



Ha a kijelző a "303" kiírást tünteti fel, az Automatikus Kalibrálási funkció nem került aktiválásra. Pár másodpercre szakítsa meg a kazán elektromos tápellátását, és ismétlje meg a fent ismertetett eljárást.

Amikor a funkció aktív, a kijelző a villogó    jelzéseket tünteti fel.

Az akár több próbálkozást is igényelhető bekapcsolási sorrend után a kazán három műveletet eszközöl (mindegyik kb. 1 perc időtartamú) előbb a maximális teljesítményen, majd a bekapcsolási teljesítményen, végül pedig a minimális teljesítményen történő működéssel. Mielőtt a rákövetkező fázisra váltana (a maximális teljesítményről a bekapcsolási teljesítményre, majd a minimális teljesítményre), a kijelző pár másodpercre a   jelzéseket tünteti fel. Ezen fázis alatt a kijelző váltakozva a kazán által elért teljesítmény szintet, és az odairányú hőmérsékletet tünteti fel.

Amikor a kijelzőn a    jelzések együttesen villognak, ez azt jelenti, hogy a kalibrálási funkció befejeződött.

A funkcióból történő kilépéshez nyomja be a  gombot, a kijelzőn ekkor az **ESC** kiírás tűnik fel.

18.MŰSZAKI JELLEMZŐK

Modell: STAR CONDENS		1.12	1.24	24	28	33
Kategória		I _{2HS}				
Gáztípus	-	G20 – G25.1				
Használati melegvíz névleges hőbevitel	kW	-	-	24,7	28,9	34,0
Fűtésre fordítható névleges hőteljesítmény	kW	12,4	24,7	20,6	24,7	28,9
Csökkentett hőteljesítmény	kW	2,1	3,5	3,5	3,9	4,8
Használati melegvíz névleges hőteljesítmény	kW	-	-	24,0	28,0	33,0
Névleges hőteljesítmény 80/60° C-os rendszerben	kW	12,0	24,0	20,0	24,0	28,0
Névleges hőteljesítmény 50/30° C-os rendszerben	kW	13,1	26,1	21,8	26,1	30,6
Csökkentett hőteljesítmény 80/60° C-os rendszerben	kW	2,0	3,4	3,4	3,8	4,7
Csökkentett hőteljesítmény 50/30° C-os rendszerben	kW	2,2	3,7	3,7	4,1	5,1
Névleges hatásfok 80/60° C-os rendszerben	%	97,8	97,6	97,7	97,6	97,7
Névleges hatásfok 50/30° C-os rendszerben	%	105,5	105,4	105,5	105,5	105,5
Hatásfok 30% P _n	%	108,3	108,2	108,2	108,2	108,4
Fűtési kör legnagyobb megengedett nyomása	bar	3				
A fűtési kör legkisebb megengedett nyomása	bar	0,5				
A tágulási tartály víztérfogata	l	8	8	8	8	10
Tágulási tartály legkisebb nyomása	bar	0,8				
A használati melegvíz kör legnagyobb megengedett víznyomása	bar	-	-	8,0	8,0	8,0
A használati melegvíz kör megengedett legkisebb áramlás közbeni nyomása	bar	-	-	0,15	0,15	0,15
A legalacsonyabb elérhető HMV térfogatáram	l/perc	-	-	2,0	2,0	2,0
Használati melegvíz előállítás ΔT=25 °C esetén	l/perc	-	-	13,8	16,1	18,9
Használati melegvíz előállítás ΔT=35 °C esetén	l/perc	-	-	9,8	11,5	13,5
Specifikus kapacitás "D" (EN 625)	l/perc	-	-	10,9	12,9	15,3
A fűtési kör hőmérséklet tartománya	°C	25+80	25+80	25+80	25+80	25+80
A használati melegvíz kör hőmérséklet tartománya	°C	-	-	35+60	35+60	35+60
Kivezetőcső típusok	-	C13 - C33 - C43 - C53 - C63 - C83 - B23				
Koncentrikus kivezetőcsövek átmérői	mm	60/100				
Különálló kivezetőcsövek átmérői	mm	80/80				
Legnagyobb megengedett füstgáz tömegáram	kg/s	0,006	0,012	0,012	0,014	0,017
Legkisebb megengedett füstgáz tömegáram	kg/s	0,001	0,002	0,002	0,002	0,002
A füstgáz legnagyobb megengedett hőmérséklete	°C	64	65	65	65	65
Nox 5 osztály (EN 297 - EN 483)	mg/kWh	24,3	17,0	12,1	17,2	22,0
2HS földgáz tápnyomás	mbar	25				
Elektromos tápfeszültség	V	230				
Az elektromos tápellátás frekvenciája	Hz	50				
Névleges elektromos teljesítmény	W	110	125	125	130	135
Nettó tömeg	kg	38,5	38,8	42,5	41	42,5
Méretetek (magasság/szélesség/mélység)	mm	763/450/345				
Nedvesség elleni védelmi fok (EN 60529)	-	IPX5D				
Zajsint 1 méterre	dB(A)	< 45				
EK tanúsítvány 0085CL0214						

TELEPÍTŐI RÉSZ (HU)

TERMIKUS FOGYASZTÁS Q_{max} és Q_{min}

Q _{max} (G20) – 2H	m ³ /h	1,31	2,61	2,61	3,06	3,60
Q _{min} (G20) – 2H	m ³ /h	0,22	0,37	0,37	0,41	0,51
Q _{max} (G25.1) – 2S	m ³ /h	1,53	3,04	3,04	3,56	4,19
Q _{min} (G25.1) – 2S	m ³ /h	0,26	0,43	0,43	0,48	0,59

Уважаемый пользователь,
Мы убеждены, что приобретенное Вами изделие будет соответствовать всем Вашим требованиям. Наши изделия разработаны таким образом, чтобы обеспечить хорошую работу, простоту и легкость эксплуатации. Сохраните это руководство и пользуйтесь им в случае возникновения какой-либо проблемы. В данном руководстве Вы найдете полезные сведения, которые помогут Вам правильно и эффективно использовать Ваше изделие.

Наша компания заявляет, что данные модели котлов имеют маркировку **CE** в соответствии с основными требованиями перечисленных далее Директив:

- Директива о газе **2009/142/CE**
- Директива о производительности **92/42/CEE**
- Директива об электромагнитной совместимости **2004/108/CE**
- Директива о низком напряжении **2006/95/CE**



Наша компания постоянно работает над усовершенствованием своих изделий и сохраняет за собой право в любой момент и без предварительного уведомления изменять информацию, приведенную в данном документе. Настоящее руководство является информационной поддержкой и не может рассматриваться в качестве договора по отношению к третьим лицам.

УКАЗАТЕЛЬ

ОПИСАНИЕ СИМВОЛОВ	51
МЕРЫ БЕЗОПАСНОСТИ	51
ОБЩИЕ ПРЕДУПРЕЖДЕНИЯ	52
РЕКОМЕНДАЦИИ ПО ЭКОНОМИИ ЭНЕРГИИ	52
1. ВВОД КОТЛА В ЭКСПЛУАТАЦИЮ.....	53
1.1 РЕГУЛИРОВКА ТЕМПЕРАТУРЫ ПОДАЧИ ОТОПЛЕНИЯ И ГОРЯЧЕЙ ВОДЫ.....	53
1.2 РЕЖИМ РАБОТЫ	53
2. ВЫКЛЮЧЕНИЕ НА ДЛИТЕЛЬНЫЙ ПЕРИОД. ЗАЩИТА ОТ ЗАМЕРЗАНИЯ	54
3. ПЕРЕВОД КОТЛА НА ДРУГОЙ ТИП ГАЗА	54
4. НЕПОЛАДКИ	54
5. МЕНЮ ИНФОРМАЦИИ О КОТЛЕ	55
6. ВЫКЛЮЧЕНИЕ КОТЛА.....	55
7. НАПОЛНЕНИЕ СИСТЕМЫ.....	55
8. ИНСТРУКЦИИ ПО ПЛАНОВОМУ ТЕХОБСЛУЖИВАНИЮ	55
ПРЕДУПРЕЖДЕНИЯ ПЕРЕД МОНТАЖОМ.....	56
9. МОНТАЖ КОТЛА	56
9.1 РАЗМЕРЫ КОТЛА.....	56
10. МОНТАЖ ДЫМОХОДА И ВОЗДУХОВОДА	57
10.1 КОАКСИАЛЬНЫЕ ДЫМОХОДЫ.....	57
10.2 РАЗДЕЛЬНЫЕ ДЫМОХОДЫ	57
ЕДИНЬЙ РАЗДЕЛИТЕЛЬНЫЙ КОМПЛЕКТ	58
11. ЭЛЕКТРИЧЕСКИЕ СОЕДИНЕНИЯ.....	58
11.1 ПОДКЛЮЧЕНИЕ КОМНАТНОГО ТЕРМОСТАТА	59
11.2 АКСЕССУАРЫ, КОТОРЫЕ НЕ ВКЛЮЧЕНЫ В КОМПЛЕКТ ПОСТАВКИ.....	59
12. СПЕЦИАЛЬНЫЕ ФУНКЦИИ.....	59
12.1 ПЕРВЫЙ ПУСК.....	59
12.2 ФУНКЦИЯ УДАЛЕНИЯ ВОЗДУХА ИЗ СИСТЕМЫ ОТОПЛЕНИЯ	60
12.3 ФУНКЦИЯ ОЧИСТКИ ДЫМОХОДА.....	60
12.4 КОНТРОЛЬ ПРОДУКТОВ СГОРАНИЯ (%).....	60
ФУНКЦИЯ РЕГУЛИРОВАНИЯ СОСТАВА ПРОДУКТОВ СГОРАНИЯ (CO ₂ %)	60
13. ГАЗОВЫЙ КЛАПАН.....	61
14. НАСТРОЙКА ПАРАМЕТРОВ.....	61
15. УСТРОЙСТВА ДЛЯ РЕГУЛИРОВАНИЯ И БЕЗОПАСНОСТИ	62
16. ХАРАКТЕРИСТИКИ РАСХОДА/НАПОРА.....	62
17. ЕЖЕГОДНОЕ ТЕХОБСЛУЖИВАНИЕ	63
17.1 ГИДРАВЛИЧЕСКИЙ УЗЕЛ.....	63
17.2 ЧИСТКА ФИЛЬТРОВ.....	63
17.3 ОЧИСТКА КОНТУРА ГВС ОТ ОТЛОЖЕНИЙ СОЛЕЙ ЖЕСТКОСТИ	63
17.4 ДЕМОНТАЖ ВТОРИЧНОГО ТЕПЛООБМЕННИКА.....	64
17.5 РАСПОЛОЖЕНИЕ ЭЛЕКТРОДОВ	64
17.6 ЗАМЕНА ДЕТАЛЕЙ.....	64
ФУНКЦИЯ АВТОМАТИЧЕСКОЙ КАЛИБРОВКИ.....	64
18. ТЕХНИЧЕСКИЕ ХАРАКТЕРИСТИКИ.....	65

ОПИСАНИЕ СИМВОЛОВ



ПРЕДУПРЕЖДЕНИЕ

Риск повреждения или неисправности при работе оборудования. Соблюдать повышенную осторожность и выполнять предупреждения о возможном риске для людей.



ОПАСНОСТЬ ОЖОГОВ

Подождать пока оборудование остынет, перед тем, как дотрагиваться до горячих частей.



ОПАСНОСТЬ ВЫСОКОЕ НАПРЯЖЕНИЕ

Электрические детали находятся под напряжением, существует риск удара электричеством.



ОПАСНОСТЬ ЗАМЕРЗАНИЯ

Возможно образование льда вследствие действия низких температур.



ВАЖНАЯ ИНФОРМАЦИЯ

С особым вниманием прочитайте полезные сведения, которые помогут Вам правильно использовать Ваше изделие.



ОБЩИЙ ЗАПРЕТ

Запрещается делать / использовать указанное рядом с символом.

МЕРЫ БЕЗОПАСНОСТИ

ЗАПАХ ГАЗА

- Выключить котел.
- Не включать электроприборы (не включать свет).
- Погасить открытое пламя, открыть окно.
- Позвонить в центр техсервиса.

ЗАПАХ ОТРАБОТАННЫХ ГАЗОВ

- Выключить котел.
- Проветрить помещение, открыв двери и окна.
- Позвонить в центр техсервиса.

ЛЕГКО ВОСПЛАМЕНЯЮЩИЙСЯ МАТЕРИАЛ

Не использовать и/или складывать легко воспламеняющиеся материалы (растворители, бумагу, и т. д.) рядом с котлом.

ТЕХОБСЛУЖИВАНИЕ И ЧИСТКА КОТЛА

Перед выполнением любых операций отключить электропитание котла.



Оборудование не предназначено для использования людьми, чьи физические и умственные способности ограничены, или людьми с недостаточным опытом или знаниями, за исключением тех случаев, когда им оказывается помощь со стороны других лиц, отвечающих за их безопасность и прошедших инструктаж по пользованию оборудованием.

ОБЩИЕ ПРЕДУПРЕЖДЕНИЯ

Котел предназначен для нагрева воды не выше температуры кипения при атмосферном давлении. Он подключается к системе отопления и к системе приготовления горячей воды в соответствии с его характеристиками и мощностью. Котел должен устанавливаться квалифицированным специалистом. До установки котла необходимо:

- Проверить, что котел настроен на работу с данным типом газа. Данная информация приведена на упаковке и на заводской табличке (шильдике) котла.
- Убедиться, что в дымоходе имеется достаточная тяга, отсутствуют сужения, и нет поступления посторонних продуктов сгорания, за исключением тех случаев, когда дымоход специально спроектирован для обслуживания нескольких устройств, в соответствии с действующими нормами и правилами.
- При присоединении дымоотводящего патрубка к уже имеющемуся дымоходу проверить, что дымоход полностью очищен, т.к. при работе котла частицы сажи могут оторваться от стенок дымохода и закрыть выход продуктов сгорания, создав тем самым опасную ситуацию.
- Кроме того, чтобы сохранить действие гарантии на аппарат и для поддержания его правильного функционирования, необходимо применять следующие меры предосторожности.

1. Контур ГВС

1.1 Если жесткость воды выше значения 20° F (где 1° F = 10 мг карбоната кальция на 1 литр воды), следует установить полифосфатный дозатор или аналогичную систему для умягчения воды, которая соответствует действующим нормативам.

1.2 Тщательно промыть оборудование после его установки и перед началом эксплуатации.

1.3 Материалы, использованные в контуре горячего водоснабжения, должны соответствовать Директиве 98/83/СЕ.

2. Контур отопления

2.1 Новая установка: Перед установкой котла отопительное оборудование должно быть очищено от возможных отложений или загрязнений (кусочков обшивки, спайки, и т.п.) с помощью средств, доступных в продаже. Используемые чистящие средства не должны содержать концентрированную кислоту или щелочь, которые могут разъесть металл и повредить части оборудования из пластика и резины. Для защиты оборудования от накипи необходимо использовать вещества-ингибиторы, такие как SENTINEL X100 и FERNOX Protettivo для отопительного оборудования. При использовании очищающих средств необходимо строго следовать инструкциям по их применению. Не допускается использовать жидкие герметики, такие как FERNOX CENTRAL HEATING LEAK SEALER и SENTINEL, так как могут повредить детали котла.

2.2 Существующая установка: Перед установкой котла отопительное оборудование, после слива из него воды, должно быть очищено от грязи и отложений с помощью подходящих средств, имеющихся в свободной продаже. Рекомендованные средства: SENTINEL X300 или X400 и FERNOX rigeneratore для отопительного оборудования. При использовании очищающих средств необходимо строго следовать инструкциям по их применению. Напоминаем, что наличие отложений в системе отопления приводит к проблемам в работе котла (перегрев и шумность теплообменника). Не допускается использовать жидкие герметики, такие как FERNOX CENTRAL HEATING LEAK SEALER и SENTINEL, так как могут повредить детали котла.

Первый пуск котла должен производиться квалифицированным специалистом. Необходимо убедиться в следующем:

- Параметры котла по электропитанию, воде и газу соответствуют имеющимся системам электро-, водо-, и газоснабжения.
- Установка выполнена в соответствии с действующими нормами и правилами.
- Аппарат правильно подключен к электропитанию и заземлению.



При несоблюдении вышеперечисленных требований гарантия от завода-изготовителя теряет свою силу. Данные уполномоченных центров техсервиса приводятся на прилагаемом листе. Перед первым пуском снимите с котла защитную пленку. Чтобы не повредить окрашенные поверхности, во время мытья и чистки поверхностей не используйте жесткие инструменты или абразивные моющие средства.



Элементы упаковки (пластиковые пакеты, полистирол и т.д.) необходимо беречь от детей, т.к. они представляют собой потенциальный источник опасности.

РЕКОМЕНДАЦИИ ПО ЭКОНОМИИ ЭНЕРГИИ

Управление системой отопления

Необходимо отрегулировать температуру подачи котла в зависимости от типа установки. Для установок с термосифонами (радиаторами), рекомендуется задать максимальную температуру подачи воды нагрева на 60°C, и повышать эту температуру, если не удается достичь требуемого комфорта внутри помещения. В случае с установкой с излучающими панелями в полу не следует превышать температуру, предусмотренную проектировщиком установки. Рекомендуется использовать наружный зонд и/или панель управления для автоматической адаптации температуры подачи в зависимости от атмосферных условий или внутренней температуры. Таким образом, не вырабатывается лишнее тепло, по сравнению с необходимым. Отрегулируйте температуру помещения, не приводя к его перегреву. Повышение на один градус приводит к увеличению потребляемой мощности около 6%. Необходимо отрегулировать температуру помещения также в зависимости от назначения помещения. Например, спальни или менее используемые помещения могут отапливаться меньше. Используйте часовое программирование и задавайте температуру помещения в ночные часы ниже, чем в дневные часы, примерно на 5°C. Более сильное снижение не выгодно с экономической точки зрения. Только в случае длительного отсутствия, например, на время отпуска, можно дополнительно понизить настройку температуры. Не закрывайте радиаторы, чтобы не нарушить правильную циркуляцию воздуха. Не оставляйте окна приоткрытыми, чтобы проветрить помещение, а открывайте их полностью на короткий промежуток времени.

Горячая вода

Удастся достичь хорошей экономии энергии, задавая требуемую температуру горячей воды, не смешивая ее с холодной водой. Дополнительный нагрев воды приводит к бесполезной трате энергии и повышению образования известковой накипи.

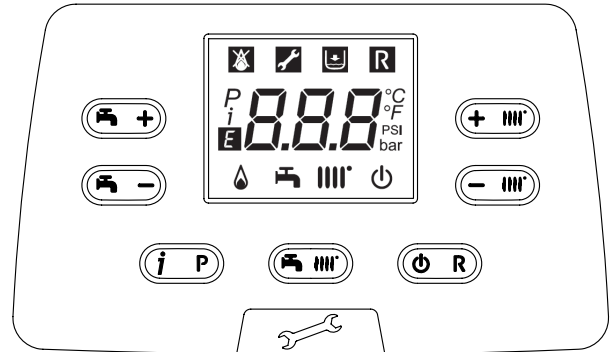
1. ВВОД КОТЛА В ЭКСПЛУАТАЦИЮ

Действовать, как указано далее, для правильного включения котла:

- Убедитесь, что имеется требуемое давление в системе (глава 6);
- Подать электропитание к котлу.
- Откройте газовый клапан (желтый, расположенный под котлом);
- Выбрать желаемый режим работы (раздел 1.2).

Описание КНОПОК

	Регулирование температуры ГВС (кнопка+ для увеличения температуры и кнопка – для уменьшения)
	Регулирование температуры отопительной воды (кнопка+ для увеличения температуры и кнопка – для уменьшения)
	Информация о работе котла
	Режим работы: ГВС - ГВС и Отопление - Только отопление
	Выключить – Перегрузить – Выйти из меню/функции



CG_2386

Описание СИМВОЛОВ

	Выключено: отопление и ГВС отключены (активна только функция защиты от замерзания)		Горелка включена
	Аномалия, мешающая розжигу горелки		Работа в режиме ГВС
	Низкое давление воды в котле/системе		Работа в режиме отопления
	Необходимо вмешательство сервисного центра		Меню программирования
	Перезапуск котла вручную (кнопка)		Меню информации о котле
	Наличие неисправности	°C, °F, bar, PSI	Установленные единицы измерения (SI/US)

1.1 РЕГУЛИРОВКА ТЕМПЕРАТУРЫ ПОДАЧИ ОТОПЛЕНИЯ И ГОРЯЧЕЙ ВОДЫ

Регулировка температуры подачи отопления и ГВС (при наличии внешнего бойлера) осуществляется при помощи кнопок и . Когда горелка работает, на дисплее горит символ .

ОТОПЛЕНИЕ: во время работы котла в режиме отопления на дисплее отображается мигающий символ и температура подачи отопления (°C).

При подключении датчика уличной температуры кнопки косвенно регулируют температуру в помещении (по умолчанию – 20°C, см. главу 10.2.1).

РЕЖИМ ГОРЯЧЕЙ ВОДЫ: Когда котел работает в режиме горячего водоснабжения, на дисплее появляется мигающий символ и температура воды в первичном теплообменнике котла (°C).

1.2 РЕЖИМ РАБОТЫ

ОТОБРАЖАЕМЫЙ СИМВОЛ	РЕЖИМ РАБОТЫ
	ГВС
	ГВС и ОТОПЛЕНИЕ
	ТОЛЬКО ОТОПЛЕНИЕ

Чтобы задать работу котла в режиме «ГВС», «ГВС и отопление» или «Только отопление», нажмите несколько раз кнопку и выберите один из трех доступных режимов.

Чтобы выключить все режимы работы котла, оставив включенной функцию защиты от замерзания, нажмите минимум на 3 секунды кнопку , на дисплее высветится только символ (если котел заблокирован, подсветка дисплея мигает).

Раздел ПОЛЬЗОВАТЕЛЬ (ru)

2. ВЫКЛЮЧЕНИЕ НА ДЛИТЕЛЬНЫЙ ПЕРИОД. ЗАЩИТА ОТ ЗАМЕРЗАНИЯ

Желательно избегать того, чтобы система отопления была полностью пустой, поскольку смена воды могут вызвать ненужный вредный осадок и накипь внутри котла и нагреваемых частях. Если в зимнее время оборудование не используется и есть опасность обледенения, рекомендуем смешать воду в системе со специальными защищающими от обледенения веществами (например, пропиленгликоль, смешанный с ингибиторами накипеобразования и коррозии). Электронное управление котлом снабжена функцией "защита от замерзания" в режиме отопления, которая при температуре подачи ниже 5 °C включает горелку до достижения температуры, равной 30 °C.



Функция действует, если котел подключен к электросети, открыт газ, давление в системе соответствует указанной норме и котел на заблокирован.

3. ПЕРЕВОД КОТЛА НА ДРУГОЙ ТИП ГАЗА

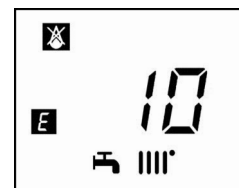
Не предусмотрен для этих моделей котлов.

4. НЕПОЛАДКИ

Неисправности, отражаемые на дисплее, определяются при помощи символа **E** и номера (код ошибки). Полный список неисправностей см. в следующей таблице.

Если на дисплее отображается символ неисправности **R**, пользователь должен нажать RESET (команда сброса).

Для ПЕРЕЗАПУСКА котла нажмите и удерживайте нажатой в течение 2 секунд кнопку **Ⓜ/R**. В случае, если часто появляется символ данной неисправности, обратитесь в ближайший авторизованный сервисный центр.



E	Описание неисправности	E	Описание неисправности
09	Неправильно подключен газовый клапан.	117	Слишком высокое давление гидравлического контура
10	Неисправен уличный датчик	118	Слишком низкое давление гидравлического контура
15	Ошибка газового клапана	125	R Из-за недостаточной циркуляции сработала система безопасности. (проверка осуществляется при помощи температурного датчика)
20	Неисправен датчик температуры на подаче контура отопления	128	R Потеря пламени
28	Неисправен датчик тяги	130	R Срабатывание датчика тяги из-за перегрева
40	Неисправен датчик температуры на возврате контура отопления	133	R Нет розжига (5 попыток).
50	Неисправен датчик температуры контура ГВС (только для одноконтурных котлов с внешним бойлером)	134	R Заблокирован газовый клапан.
53	* Засорился дымоход.	135	R Внутренняя ошибка платы
55	Электронная плата не настроена.	160	Неисправность в работе вентилятора
83-84 86-87	Проблема сообщения между платой котла и блоком управления. Возможно короткое замыкание проводки.	317	Неправильная частота электропитания
92	Неисправность в связи с продуктами сгорания на стадии калибровки (возможно наличие продуктов сгорания в забираемом воздухе)	321	Неисправен датчик температуры контура ГВС
109	Наличие воздуха в контуре котла (временная неисправность)	384	R Паразитное пламя (внутренняя неполадка)
110	R Сработал предохранительный термостат из-за перегрева (возможно, заблокирован насос или имеется воздух в отопительном контуре).	385	Слишком низкое напряжение питания

* Отключите на несколько секунд электропитание котла.



В случае наличия неполадки, включается подсветка дисплея, и на нем появляется код ошибки. Возможно выполнить 5 попыток сброса подряд, после чего котел будет заблокирован. Перед тем, как предпринять новую попытку сброса, необходимо подождать 15 минут.

5. МЕНЮ ИНФОРМАЦИИ О КОТЛЕ

Для отображения данных, указанных в таблице, нажмите и удерживайте нажатой в течение не менее 1 секунды кнопку **(iP)**. Для выхода нажмите на кнопку **(ON/R)**.

i	ОПИСАНИЕ	i	ОПИСАНИЕ
00	Внутренний код вторичной неполадки	05	Давление воды в системе отопления (бар)
01	Температура подачи отопления (°C)	06	Температура возврата отопления (°C)
02	Уличная температура (°C)	07	Температура отходящих газов (°C)
03	Температура горячей воды во внешнем бойлере (для одноконтурных котлов)	08	Температура в первичном теплообменнике (°C)
04	Температура горячей бытовой воды (для котлов с пластинчатым теплообменником)	09 - 18	Информация о производителе

6. ВЫКЛЮЧЕНИЕ КОТЛА

Для выключения котла необходимо отключить электропитание прибора при помощи двухполюсного выключателя. В режиме работы «Выключено» **(U)** котел не работает, но электрический контур котла остается под напряжением и остается активной функция «Защита от замерзания».

7. НАПОЛНЕНИЕ СИСТЕМЫ

Для заполнения системы отопления извлеките кран "А", расположенный в нижней части котла, и начните медленно поворачивать его по часовой стрелке (БЕЗ использования инструмента) до тех пор, пока давление, при холодной системе, не достигнет значения 1 - 1,5 бар (см. манометр "В" на рисунке рядом). По достижении оптимального давления закройте кран заполнения.

Периодически проверяйте по манометру "В", при холодной системе отопления, чтобы давление находилось в пределах от 1 до 1,5 бар. Если давление ниже нормы, восстановите его с помощью крана заполнения котла ("А" на рисунке рядом).

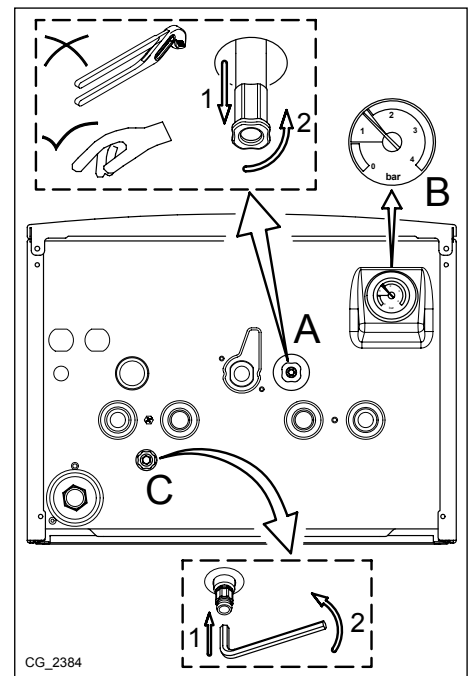
Если давление в системе слишком высокое, понизьте его с помощью сливного крана "С", расположенного в нижней части котла (см. рисунок рядом); пользуйтесь для этого шестигранным ключом 8 мм.

А	Кран заполнения котла / системы
В	Манометр
С	Кран слива воды из котла / системы

(iP) **Заполнение системы отопления следует выполнять предельно осторожно. При наличии термостатических клапанов откройте их и заполните контур водой до достижения необходимого рабочего давления, при этом для полного удаления воздуха заполнение должно производиться медленно. Удалите воздух также из отопительных приборов, подключенных к системе. WESTEN не несет ответственности за ущерб, вызванный наличием в первичном обменнике воздушных пузырей, которые образовались вследствие полного или частичного несоблюдения вышеизложенных указаний.**

(!) Котел оборудован дифференциальным гидравлическим реле давления, которое отключает котел в случае блокировки насоса или при недостатке воды.

(iP) Если давление падает часто, обратитесь в СПЕЦИАЛИЗИРОВАННЫЙ СЕРВИСНЫЙ ЦЕНТР.



8. ИНСТРУКЦИИ ПО ПЛАНОВОМУ ТЕХОБСЛУЖИВАНИЮ

Для поддержания эффективной и безопасной работы Вашего котла необходимо его ежегодное техническое обслуживание Специализированным Сервисным Центром. Качественное обслуживание обеспечивает экономичную работу системы.

Раздел ПОЛЬЗОВАТЕЛЬ (ru)

ПРЕДУПРЕЖДЕНИЯ ПЕРЕД МОНТАЖОМ

Следующие технические примечания и инструкции предназначены для монтажников, чтобы дать им возможность идеально провести установку. Инструкции по включению и эксплуатации котла находятся в части, предназначенной для пользователя.

Установщик должен быть специалистом по установке отопительных приборов, в соответствии с действующими нормативными предписаниями.
Обратите внимание:

- Этот котел можно подключать к любому типу радиаторов и теплообменников, используя однотрубную или двухтрубную систему. Сечения труб в любом случае рассчитываются с использованием обычных формул и с учетом имеющихся характеристик расхода и напора используемого насоса (см. раздел 16).
- Элементы упаковки (пластиковые пакеты, полистирол и т.д.) необходимо беречь от детей, т.к. они представляют собой потенциальный источник опасности.
- Первый пуск котла должен производиться квалифицированным специалистом сервисного центра (указанного на прилагаемом листе).

При несоблюдении вышеперечисленных требований гарантия от завода-изготовителя теряет свою силу.

ПРЕДУПРЕЖДЕНИЕ ПО ПОВОДУ ДОПОЛНИТЕЛЬНОГО НАСОСА

Если система отопления должна быть оборудована дополнительным насосом, рекомендуется установить его на возвратном трубопроводе. Это обеспечит правильную работу гидравлического прессостата.

ПРЕДУПРЕЖДЕНИЕ ПО ПОВОДУ СОЛНЕЧНОЙ СИСТЕМЫ

В случае подсоединения проточного (двухконтурного) котла к системе с солнечными панелями максимальная температура горячей бытовой воды на входе в котел должна быть не выше **60°C**.



Элементы упаковки (пластиковые пакеты, полистирол и т.д.) необходимо беречь от детей, т.к. они представляют собой потенциальный источник опасности.

9. МОНТАЖ КОТЛА

Форма шаблона приведена в конце руководства в приложении **"SECTION" C**.

Выберите местоположение котла, затем прикрепите шаблон к стене. Подведите трубы к входным отверстиям воды и газа, размеченным в нижней части шаблона. Убедитесь, что задняя стенка котла параллельна стене (в противном случае установите в нижней части подходящую прокладку). На подающем и возвратном трубопроводах системы отопления рекомендуется установить два запорных крана G3/4 (поставляются по запросу); эти краны позволят производить сложные операции техобслуживания без слива воды из всей системы. В случае уже существующей системы или замены настоятельно рекомендуется установить, помимо указанного выше, отстойную емкость ("грязевик") на трубе возврата из системы, внизу, чтобы туда собирались отложения, которые могли остаться в системе после промывки и которые со временем могут попасть внутрь. После того, как котел будет прикреплен к стене, подведите трубы подачи воздуха и отвода продуктов горения (поставляются отдельно), как описано в последующих разделах. Подсоедините сифон к дренажному патрубку. Избегать горизонтальных участков.



Осторожно затягивайте гидравлические патрубки котла (макс. сила затяжки 30 Нм).

9.1 РАЗМЕРЫ КОТЛА

A	Слив конденсата	D	Вход ГАЗА
B	Подача воды в систему отопления	E	Вход холодной воды для системы ГВС / Заполнение системы
C	Подача горячей воды в систему ГВС (G1/2")	F	Возврат воды из системы отопления

Размеры котла и расположение гидравлических соединений приведены в конце руководства в приложении **"SECTION" C**.

10. МОНТАЖ ДЫМОХОДА И ВОЗДУХОВОДА

Установка котла может быть легкой и простой, благодаря поставляемым аксессуарам, описанным ниже. Изначально котел предназначен для подключения к вертикальному или горизонтальному коаксиальному дымоходу. Котел можно также подключить к отдельному дымоходу при помощи разделительного комплекта.

ПРЕДУПРЕЖДЕНИЯ

C13, C33 Наконечники отдельных трубопроводов должны быть размещены в пределах квадрата стороной в 50 см. Подробные указания даны в инструкциях к отдельным аксессуарам.

C53 Наконечники дымоходов и воздуховодов не должны быть размещены на противоположных стенах здания.

C63 Максимальная потеря давления в трубопроводах не должна превышать **100 Па**. Трубопроводы должны быть сертифицированы для данного типа применения при температурах выше 100°C. Наконечник дымохода должен быть сертифицирован по стандарту EN 1856-1.

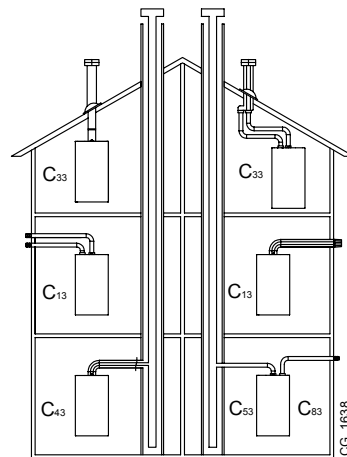
C43, C83 Дымоход или дымовая труба должны быть пригодны для данного применения.



Для лучшей установки рекомендуем использовать аксессуары, поставляемые изготовителем.



Для гарантии наибольшей безопасности при работе котла необходимо, чтобы дымоотводящие трубы были надежно прикреплены к стене. Устройства крепления должны располагаться на расстоянии 1 м друг от друга, на уровне соединений.



10.1 КОАКСИАЛЬНЫЕ ДЫМОХОДЫ

Этот тип дымохода позволяет отводить сгоревшие газы наружу и забирать воздух для горения снаружи здания, а также присоединяться к общему дымоходу типа LAS. 90° коаксиальный отвод позволяет присоединять котел к дымоходу в любом направлении, поскольку он может поворачиваться на 360°. Кроме того, он может использоваться в качестве дополнительного патрубка, в сочетании с коаксиальной трубой или с 45° отводом.

Если выход дымохода расположен снаружи, воздуховод должен выступать из стены не менее чем на 18 мм с тем, чтобы на него герметично установить алюминиевую погодную насадку во избежание попадания воды.

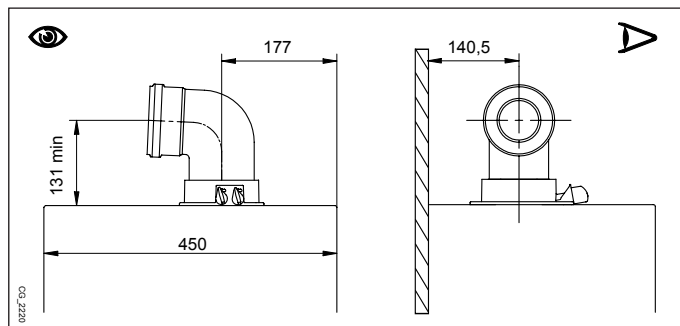
- 90° отвод сокращает возможную полную длину трубы на 1 метр.
- 45° отвод сокращает возможную полную длину трубы на 0,5 метра.
- Первый отвод в 90° не учитывается при подсчете максимально допустимой длины.



Минимальный наклон трубы к котлу должен составлять 1 см на метр длины.



НЕКОТОРЫЕ ПРИМЕРЫ МОНТАЖА ДЫМОХОДА И ДОПУСТИМАЯ ДЛИНА УКАЗАНЫ В КОНЦЕ РУКОВОДСТВА В ПРИЛОЖЕНИИ "SECTION" D.

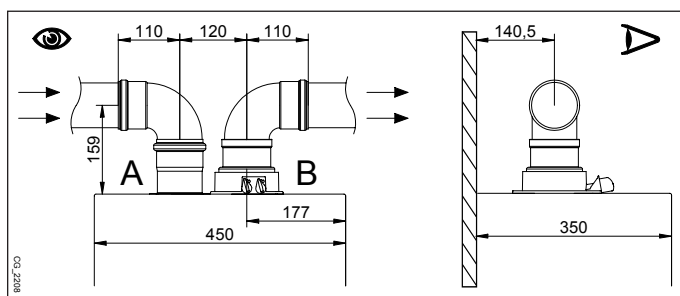


10.2 РАЗДЕЛЬНЫЕ ДЫМОХОДЫ

Этот тип дымохода позволяет отводить продукты сгорания как наружу за пределы здания, так и в коллективный дымоход. Приток воздуха для горения может осуществляться со стороны, отличной от той, куда выходит дымоход. Разделительный комплект (опция) состоит из дымоходного переходника 80 (B) и переходника для воздуховода (A). Для крепления переходника воздуховода используются прокладка и крепежные винты от предварительно снятой крышки.

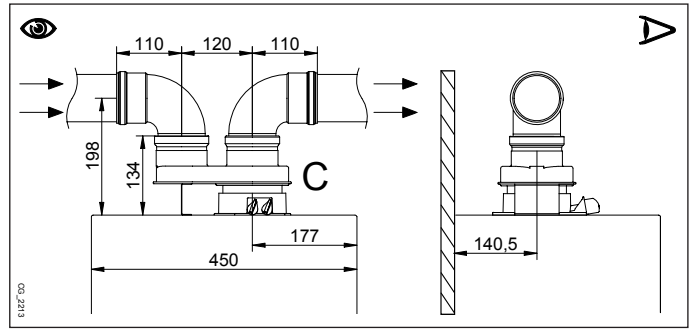
90° отвод позволяет присоединять котел к дымоходу-воздуховоду в любом направлении, адаптируясь к различным требованиям. Кроме того, он может использоваться в качестве дополнительного в сочетании с трубой или с 45° отводом.

- 90° отвод сокращает возможную полную длину трубы на 0,5 метра.
- 45° отвод сокращает возможную полную длину трубы на 0,25 метра.
- Первый отвод в 90° не учитывается при подсчете максимально допустимой длины.



ЕДИНЫЙ РАЗДЕЛИТЕЛЬНЫЙ КОМПЛЕКТ (АЛЬТЕРНАТИВНЫЙ АКСЕССУАР)

В особых случаях для монтажа дымохода и воздуховода можно использовать единый разделительный комплект (С), который поставляется как опция. Данный аксессуар дает возможность присоединять трубы дымоотвода и воздуховода в любом направлении благодаря возможности их поворота на 360°. Этот тип дымохода позволяет отводить продукты сгорания как наружу за пределы здания, так и в коллективный дымоход. Приток воздуха для горения может осуществляться со стороны, отличной от той, куда выходит дымоход. Разделительный комплект крепится на верхний дымоходный патрубок (100/60 мм) котла и обеспечивает отвод дымовых газов и приток воздуха для горения по двум отдельным трубам (80 мм). Более подробная информация представлена в инструкции к аксессуару.



НЕКОТОРЫЕ ПРИМЕРЫ МОНТАЖА ДЫМОХОДА И ДОПУСТИМАЯ ДЛИНА УКАЗАНЫ В КОНЦЕ РУКОВОДСТВА В ПРИЛОЖЕНИИ "SECTION" D.

11. ЭЛЕКТРИЧЕСКИЕ СОЕДИНЕНИЯ

Электробезопасность котла гарантируется только при правильном заземлении в соответствии с действующими нормативами. С помощью прилагаемого трехжильного кабеля подключите котел к однофазной сети переменного тока 230 В с заземлением, соблюдая полярность фаза - нейтраль.

Используйте двухполюсный выключатель с расстоянием между разомкнутыми контактами не менее 3 мм.

В случае замены кабеля питания должен быть использован кабель "HAR H05 VV-F" 3x0,75 мм² с максимальным диаметром 8 мм. Чтобы получить доступ к клеммам, снимите переднюю панель котла (прикрепленную двумя винтами в нижней части) и поверните панель управления вниз; после снятия предохранительной крышки вам станут доступны клеммники. В клеммную колодку встроены быстродействующие плавкие предохранители на 2 А (для их проверки или замены выньте черный держатель предохранителя).

ЭЛЕКТРОСХЕМА ПРИВЕДЕНА В КОНЦЕ РУКОВОДСТВА В ПРИЛОЖЕНИИ "SECTION" B



Убедитесь, что потребляемая мощность всех устройств, подсоединенных к аппарату, не превышала 2А. Если она выше, между данными устройствами и электронной платой котла следует разместить реле.



Соединения, имеющиеся на клеммной колодке M1 имеют высокое напряжение (230 В). Перед соединением проверьте, что оборудование не подключено к электропитанию. Соблюдайте полярность питания на клеммной колодке M1: L (ФАЗА) - N (НЕЙТРАЛЬ).

КЛЕММНАЯ КОЛОДКА M1

(L) = Фаза (коричневый)

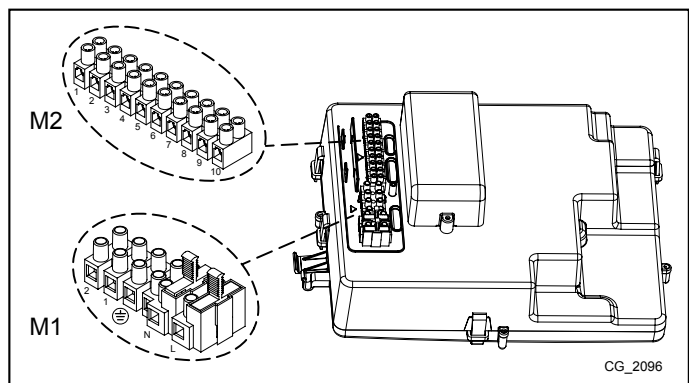
(N) = Нейтраль (голубой).

(⊕) = Заземление (желто-зеленый).

(1) (2) = контакт для комнатного термостата.



Необходимо снова установить перемычку на клеммы 1-2 клеммной колодки M1 котла в случае, когда не используется комнатный термостат или когда подсоединен пульт дистанционного управления, поставляемый как дополнительный аксессуар.



КЛЕММНИК M2

Клеммы 1 - 2: подсоединение пульта дистанционного управления (низковольтного), поставляемого в качестве дополнительного аксессуара.

Клеммы 3 - 4: подключение внешнего датчика (поставляется в качестве опции).

Клеммы 5 - 6: подключение датчика бойлера горячей воды.

Клемма 7: не используется.

Клеммы 8 - 9 - 10: подсоединение сервопривода внешнего трехходового клапана.



Если котел подключен к системе тёплых полов, монтажник должен установить термостат безопасности, для защиты системы от перегрева.



Для подключения кабелей к клеммным колодкам, используйте специальные отверстия, имеющиеся в нижней части котла.

11.1 ПОДКЛЮЧЕНИЕ КОМНАТНОГО ТЕРМОСТАТА



Соединения, имеющиеся на клеммной колодке M1 имеют высокое напряжение (230 В). Перед соединением проверьте, что оборудование не подключено к электропитанию. Убедитесь в соблюдении правильной полярности (ФАЗА) - (НЕЙТРАЛЬ).

Для подключения комнатного термостата к котлу действовать, как описано ниже:

- отключить электрическое питание котла;
- получить доступ к клеммнику M1;
- снять перемычку с контактов 1-2 и подсоединить провода комнатного термостата;
- подать электропитание к котлу и проверить, что комнатный термостат работает нормально.

11.2 АКСЕССУАРЫ, КОТОРЫЕ НЕ ВКЛЮЧЕНЫ В КОМПЛЕКТ ПОСТАВКИ

11.2.1 ДАТЧИК УЛИЧНОЙ ТЕМПЕРАТУРЫ

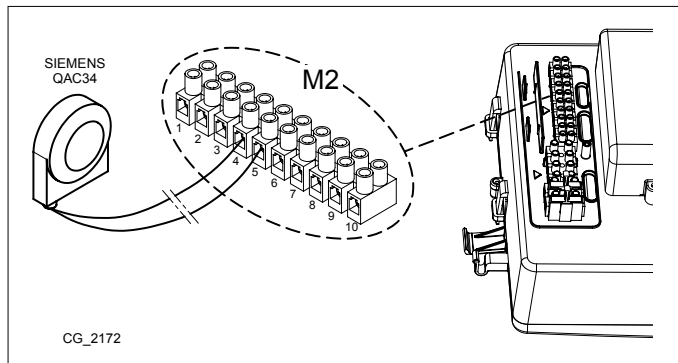
Подключение датчика выполняется в соответствии с приведенным рядом рисунком (клеммы 3-4) и с инструкциями к датчику.

УСТАНОВКА КЛИМАТИЧЕСКОЙ КРИВОЙ "Kt"

Когда к котлу подключен датчик уличной температуры, электронная плата регулирует температуру воды на подаче в зависимости от заданного коэффициента Kt. При помощи кнопок выберите нужную кривую (от 00 до 90), используя график, приведенный в приложении "SECTION" E.

ОБОЗНАЧЕНИЯ НА ГРАФИКЕ - "SECTION" E

	Температура подачи		Уличная температура
--	--------------------	--	---------------------



11.2.2 ВНЕШНИЙ БОЙЛЕР

(только для моделей 1.12 - 1.24)

ПОДСОЕДИНЕНИЕ ДАТЧИКА БОЙЛЕРА

Котел снабжен всеми электрическими компонентами, необходимыми для подключения внешнего бойлера. Схема гидравлического подключения бойлера приведена на рисунке в приложении "SECTION" F. Подсоедините датчик приоритета ГВС к клеммам 5-6 клеммной колодки M2. Чувствительный элемент датчика вставляется в специальную гильзу, расположенную внутри бойлера. Убедитесь, что мощность теплообмена на змеевике бойлера соответствует мощности котла. Температура горячей бытовой воды (+35°C...+60°C) устанавливается с помощью кнопок .

ВАЖНО: установите параметр P03 = 05, как описано в главе 14.

ЭЛЕКТРИЧЕСКОЕ ПОДСОЕДИНЕНИЕ ПРИВОДА ТРЕХХОДОВОГО КЛАПАНА

Привод трехходового клапана и соответствующие соединительные кабели поставляются отдельно. Подсоедините разъемы проводов трехходового клапана к клеммам 8-9-10 клеммной колодки M2 котла.

12. СПЕЦИАЛЬНЫЕ ФУНКЦИИ

12.1 ПЕРВЫЙ ПУСК

При первом пуске котла необходимо выполнить описанные ниже действия. После подачи на котел электропитания на дисплее появляется код "000", аппарат готов к "первому пуску".

Нажмите одновременно и удерживайте нажатыми в течение 6 секунд кнопки ; на дисплее появляется надпись "On", которая по истечении 2 секунд сменяется кодом "312". Последний указывает, что функция **удаления воздуха из системы** включена. Данная функция длится 10 минут.



При первом включении внутри трубы подачи газа могут образоваться воздушные пробки. В таких случаях горелка не будет включаться и произойдет блокировка котла. Рекомендуется, в этом случае, повторить операцию зажигания, до поступления газа в горелку. Для восстановления работы котла, нажмите кнопку и удерживайте в течение 2 секунд.



Если функция удаления воздуха была прервана из-за прекращения подачи электропитания, то после восстановления питания необходимо повторно включить функцию путем одновременного нажатия кнопки в течение не менее 6 секунд. Если во время выполнения функции удаления воздуха на дисплей выводится неисправность E118 (низкое давление в гидравлическом контуре), то необходимо восстановить давление при помощи крана подпитки котла.

Производитель выпускает данный котел протестированным и отрегулированным для работы на ПРИРОДНОМ газе.



Первые включения котла после установки могут оказаться не идеальными, поскольку системе необходимо время на адаптацию (самообучение).

12.2 ФУНКЦИЯ УДАЛЕНИЯ ВОЗДУХА ИЗ СИСТЕМЫ ОТОПЛЕНИЯ

Эта функция позволяет упростить удаление воздуха из отопительного контура после установки котла или после проведения обслуживания, для которого потребовалось слить воду из первичного теплообменника.

Для включения функции дегазации системы одновременно нажмите на кнопки на 6 секунд. Когда функция включена, на дисплее на несколько секунд появится надпись **On**, а затем - командная строка **312**.

Электронная плата активирует циклическое включение/выключение циркуляционного насоса на протяжении 10 минут. Функция автоматически выключится в конце цикла. Чтобы вручную выйти из этого режима, нажмите еще раз вместе кнопки указанные выше в течение 6 секунд.

12.3 ФУНКЦИЯ ОЧИСТКИ ДЫМОХОДА

Эта функция выводит котел на **максимальную мощность** в режиме отопления. После ее включения можно отрегулировать мощность работы котла (в %, от минимальной до максимальной) и на горячее водоснабжение. Порядок действий следующий:

- Нажмите одновременно кнопки и удерживайте их нажатыми не менее 6 секунд. Когда функция активируется, на дисплее появится на несколько секунд надпись **On** затем появится строчка программы **“303”**, чередующаяся с показателем % мощности котла.
- Кнопками постепенно настройте мощность (шаг – 1%).
- Для выхода нажмите кнопки одновременно и удерживайте их не менее 6 секунд, как описано в первом пункте.



При нажатии на кнопку в течении 15 секунд отображается значение температуры на подаче.

12.4 КОНТРОЛЬ ПРОДУКТОВ СГОРАНИЯ (%)

Для правильной работы котла содержание CO_2 (O_2) в дымовых газах должно соответствовать данным, приведенным в следующей таблице. Если выявленное содержание CO_2 (O_2) выходит за пределы табличных допусков, проверьте целостность электродов и расстояние между ними. При необходимости замените электроды и убедитесь в их правильной установке. Если проблема не решается, используйте описанную далее функцию.

	G20			
	Максимальная мощность и включение		Минимальная мощность	
	CO_2 %	O_2 %	CO_2 %	O_2 %
Номинальное значение	9,0	4,8	8,7	5,4
Допустимые значения	8,3 – 9,7	6,1 – 3,6	8,4 – 9,0	5,9 – 4,8



Для измерения газового состава продуктов сгорания используйте надлежащим образом откалиброванный газоанализатор.



При нормальной работе котел выполняет автоматический контроль продуктов сгорания. На этой стадии содержание CO на короткий промежуток времени может превысить значение в 1000 миллионных долей.

ФУНКЦИЯ РЕГУЛИРОВАНИЯ СОСТАВА ПРОДУКТОВ СГОРАНИЯ (CO_2 %)

Целью данной функции является частичное регулирование содержания CO_2 % в продуктах сгорания. Выполните следующие действия:

- Нажмите одновременно кнопки и удерживайте их нажатыми не менее 6 секунд. После включения функции на дисплее в течение нескольких секунд отображается надпись **“On”**, затем появляется строка программы **“304”**, которая сменяется с показателем мощности котла в %.
- После розжига горелки котел выходит на максимальную мощность в режиме ГВС (100). Когда на дисплее появляется **“100”**, можно приступать к частичной регулировке значения CO_2 %.
- Нажмите кнопку на дисплее попеременно отображаются значение **“00”** и номер функции **“304”** (символ мигает).
- Кнопками уменьшите или увеличьте содержание CO_2 (от -3 до +3).
- Нажмите кнопку для сохранения новой настройки, после этого на дисплее снова отображается значение мощности **“100”** (котел продолжает работать на максимальной мощности в режиме ГВС).

Таким же образом можно отрегулировать содержание CO_2 при работе котла на **пусковой мощности** и на **минимальной мощности**, используйте для этого кнопки (после пункта 5 описанной выше последовательности действий).

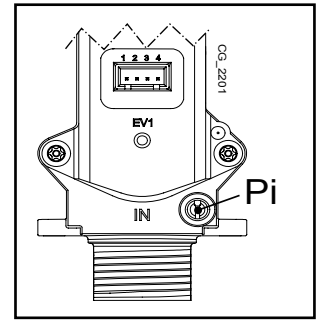
- После сохранения нового значения (пункт 5) нажмите кнопку для вывода котла на **пусковую мощность**. Подождите, пока значение CO_2 стабилизируется, и выполните регулировку согласно указаниям пункта 4 описанной последовательности действий (значение мощности выражено числом $\langle \rangle$ 100 и $\langle \rangle$ 0), сохраните новое значение (пункт 5).
- Снова нажмите кнопку для вывода котла на **минимальную мощность**. Подождите, пока значение CO_2 стабилизируется, и выполните регулировку согласно указаниям пункта 4 описанной последовательности действий (значение мощности = 00).
- Для выхода из функции нажимайте одновременно в течение не менее 6 секунд кнопки, указанные в пункте 1.

13. ГАЗОВЫЙ КЛАПАН

Этот котел не требует никакой механической регулировки газового клапана. Автоматическую регулировку обеспечивает электроника.

Обозначения на рисунке

Pi
Точка измерения входного давления газа



14. НАСТРОЙКА ПАРАМЕТРОВ

Для программирования параметров электронной платы котла, выполните следующие действия:

- Одновременно нажмите кнопки и удерживайте в течение 6 секунд, пока на дисплее не отобразится строка программы "P01", чередующаяся с выставленным параметром.
- Используйте кнопки для прокрутки списка параметров.
- Нажмите кнопку , значение выбранного параметра начинает мигать, нажмите кнопки для изменения значения.
- Нажмите кнопку для подтверждения значения или кнопку для выхода без сохранения изменений.

Более подробная информация о параметрах, перечисленных в следующей таблице, входит в поставку вместе с необходимыми опциями.

	ОПИСАНИЕ ПАРАМЕТРОВ	НАСТРОЙКИ ПО УМОЛЧАНИЮ				
		1.12	1.24	24	28	33
P01	-----	00				
P02	Тип используемого газа 00 = МЕТАН, 01 = НЕ ИСПОЛЬЗОВАТЬ	00				
P03	Тип котла (по гидравлической системе) 00 = проточный котел 05 = котел с внешним бойлером 08 = одноконтурный котел	08	08	00	00	00
P04/P05	Настройка программируемого реле 1 (см. СЕРВИСНУЮ инструкцию) 00 = не используется. 01 = релейный контакт замыкается по сигналу от комнатного термостата (230 В). 02 = релейный контакт замыкается по сигналу от низковольтного пульта дистанционного управления. 03 = контакт заполнения системы. 04 = контакт сигнализации неисправности котла. 05 = контакт вентилятора (кухонный вентилятор). 06-07 = не используется. 08 = контакт для включения внешнего насоса ГВС по заданной программе. 09 = контакт для включения внешнего циркуляционного насоса ГВС по программе, заданной на пульте дистанционного управления. 10 = релейный контакт замыкается по запросу контура ГВС. 11-12-13 = не используется.	P04 = 02 P05 = 04				
P06	Конфигурация входа датчика уличной температуры (см. СЕРВИСНУЮ инструкцию)	00				
P07..P09	Информация производителя	--				
P10	Способ установки пульта дистанционного управления	00				
P11..P12	Информация производителя	--				
P13	Макс. мощность в режиме отопления (0-100%)	100				
P14	Макс. мощность в режиме ГВС (0-100%)	100	100	82	82	84
P15	Мин. мощность в режиме отопления (0-100%)	00				
P16	Установка максимальной температуры (°C) системы отопления 00 = 85°C, 01 = 45°C	00				
P17	Время постциркуляции насоса в режиме отопления (01-240 минут)	03				
P18	Время ожидания перед новым включением в режиме отопления (00-10 минут) - 00=10 секунд	03				
P19	Информация производителя	07				
P20	Время постциркуляции насоса в режиме ГВС (в секундах)	30				
P21	Функция "Антилегионелла" 00 = выключена, 01 = включена	00				
P22	Информация производителя	00				
P23	Максимальная установка температуры ГВС	60				
P24	Информация производителя	35				
P25	Устройство защиты от работы без воды	00				
P26..P31	Информация производителя	--				
P32..P41	Диагностика (см. СЕРВИСНУЮ инструкцию)	--				

Раздел УСТАНОВЩИК (ru)

15. УСТРОЙСТВА ДЛЯ РЕГУЛИРОВАНИЯ И БЕЗОПАСНОСТИ

Котел спроектирован в полном соответствии с европейскими нормами и содержит следующие устройства:

- **Предохранительный термостат**

Благодаря датчику, установленному на выходной трубе первичного теплообменника, в случае перегрева воды первичного контура прекращается подача газа в горелку.



Запрещается отключать данное предохранительное устройство.

- **Датчик тяги (датчик температуры отходящих газов)**

Этот прибор устанавливается на первичном теплообменнике. Электронная плата блокирует приток газа к горелке в случае слишком высокой температуры.



Запрещается отключать данное предохранительное устройство.

- **Датчик ионизации пламени**

Электрод для определения наличия пламени гарантирует безопасность работы при отсутствии газа и при неполном горении основной горелки. В данных условиях котел блокируется.

- **Гидравлическое реле давления**

Данное устройство обеспечивает включение основной горелки только при условии давления установки выше 0,5 бар.

- **Постциркуляция насоса**

Электронная система управления продолжает работу насоса в контуре отопления в течение трех минут после того как термостат комнатной температуры отключил главную горелку.

- **Устройство защиты от замерзания**

Электронная система управления котла имеет функцию защиты «от замерзания» в контуре отопления и ГВС, которая при температуре воды на подаче ниже 5°C включает горелку до достижения на подаче температуры, равной 30°C. Данная функция работает, если к котлу подключено электричество, кран подачи газа открыт и если давление в системе соответствует предписанному.

- **Защита от блокировки насоса**

Если котел не работает в течение 24 часов подряд (на контур отопления и/или подогрева воды), насос автоматически включается на 10 секунд.

- **Защита от блокировки трехходового клапана**

Если котел не работает на контур отопления в течение 24 часов подряд, трехходовой клапан осуществляет одно полное переключение.

- **Гидравлический предохранительный клапан (контур отопления)**

Этот клапан настроен на давление 3 бар и установлен в системе отопления. Рекомендуется присоединить предохранительный клапан к сифонному сливу. Категорически воспрещается использовать его для слива воды из системы отопления.

- **Предварительная циркуляция насоса отопления**

В случае запроса работы на отопление оборудование может выполнять предварительную циркуляцию насоса перед тем, как включать горелку. Продолжительность этого цикла предварительной циркуляции зависит от условий монтажа и температуры работы и изменяется от нескольких секунд до нескольких минут.

16. ХАРАКТЕРИСТИКИ РАСХОДА/НАПОРА

Используемый насос – высоконапорный, модулирующего типа и подходит для установки как в однотрубной, так и в двухтрубной системе отопления. Встроенный в него автоматический клапан-воздухоотводчик позволяет эффективно удалять находящийся в отопительной системе воздух.

ОБОЗНАЧЕНИЯ НА ГРАФИКАХ НАСОСА - "SECTION" E

Q	РАСХОД
H	НАПОР

17. ЕЖЕГОДНОЕ ТЕХОБСЛУЖИВАНИЕ



Дождитесь охлаждения камеры сгорания и труб.



Перед выполнением любых операций отключить электропитание котла. По завершению технического осмотра установить параметры работы котла в начальные позиции.



Чистку котла нельзя выполнять абразивными, едкими или легковоспламеняющимися средствами (такими как бензин, ацетон и т.п.).

Для правильной и надежной работы котла необходимо ежегодно проверять:

- Внешний вид и непроницаемость прокладок газового контура и камеры сгорания;
- Состояние и правильное положение электрода зажигания и электрода-датчика пламени;
- Состояние горелки и ее крепление к алюминиевому фланцу;
- Отсутствие грязи внутри камеры сгорания. Для чистки используйте пылесос;
- Давление в системе отопления;
- Давление в расширительном баке;
- Правильную работу вентилятора;
- Отсутствие загрязнений внутри дымохода и воздуховода;
- Отсутствие грязи в сифоне (для конденсационных котлов);
- Целостность магниевого анода, при его наличии (для котлов, оснащенных бойлером).

17.1 ГИДРАВЛИЧЕСКИЙ УЗЕЛ

В регионах, где жесткость воды выше значения **20 °F** (1° F = 10 мг карбоната кальция на 1 литр воды), рекомендуем установить полифосфатный дозатор или сходный умягчитель воды, который соответствует действующим нормам.

ОБОЗНАЧЕНИЯ НА РИСУНКЕ - "SECTION" E

17.2 ЧИСТКА ФИЛЬТРОВ

Фильтры бытовой и отопительной воды находятся внутри съемных картриджей (см. рисунок в приложении "SECTION" F в конце руководства). Картридж контура отопления расположен на возвратном трубопроводе (F), картридж контура ГВС – на входе холодной воды (E). Порядок очистки фильтров:

- Обесточьте котел.
- Перекройте кран на входе холодной бытовой воды.
- Слейте воду из контура отопления, открыв кран (A).
- Снимите зажим фильтра (1-E/F), как показано на рисунке, и извлеките картридж с фильтром (2-E/F), стараясь не прикладывать чрезмерного усилия.
- Перед тем как извлечь фильтр отопительной воды, необходимо снять привод трехходового клапана (1-2G).
- Очистите фильтр от загрязнений и отложений.
- Вставьте фильтр обратно в картридж, затем вставьте картридж в свое гнездо и закрепите зажимом.
- Датчик температуры ГВС расположен в точке (D).



При замене или чистке кольцевых прокладок "OR" гидравлического узла для смазки не использовать других средств, кроме Molykote 111.

17.3 ОЧИСТКА КОНТУРА ГВС ОТ ОТЛОЖЕНИЙ СОЛЕЙ ЖЕСТКОСТИ

Очистка контура ГВС от накипи может быть осуществлена без демонтажа вторичного теплообменника, если заранее был установлен специальный кран (поставляется отдельно) на выходе горячей бытовой воды (см. рисунок в приложении "SECTION" F в конце руководства).

Для очистки контура ГВС:

- Перекройте кран на входе бытовой воды.
- Слейте воду из контура ГВС, открыв один из водоразборных кранов.
- Перекройте кран на выходе бытовой воды.
- Снимите зажим (1E).
- Извлеките фильтр (2E).
- Для замены датчика температуры ГВС (D).

При отсутствии специального крана необходимо демонтировать вторичный теплообменник, как описано в следующем разделе, и очистить его отдельно. Рекомендуется очистить от накипи также датчик температуры ГВС (D). Для очистки теплообменника и (или) контура ГВС рекомендуем использовать Cillit FFW-AL или Benckiser HF-AL.

17.4 ДЕМОНТАЖ ВТОРИЧНОГО ТЕПЛООБМЕННИКА

Пластинчатый теплообменник системы ГВС изготовлен из нержавеющей стали и легко снимается при помощи отвертки следующим образом (см. рисунок в приложении "SECTION" F в конце руководства):

- Слейте воду из системы, а если возможно – только из котла, через сливной кран.
- Слейте воду из контура ГВС.
- Отвинтите два винта (прямо перед вами), крепящих вторичный теплообменник, и выньте его (B).



Снимайте каждую из деталей гидравлического узла крайне осторожно. Не используйте острых инструментов, не прилагайте чрезмерного усилия при снятии крепежного зажима.

17.5 РАСПОЛОЖЕНИЕ ЭЛЕКТРОДОВ



См. рисунок в приложении "SECTION" F в конце руководства.

17.6 ЗАМЕНА ДЕТАЛЕЙ

В случае замены одной или нескольких из следующих деталей:

- первичного теплообменника,
- вентилятора,
- газового клапана,
- газовой форсунки,
- горелки,
- электрода ионизации пламени –

необходимо включить функцию автоматической калибровки (описана далее), а затем проверить и при необходимости отрегулировать содержание $CO_2\%$ в продуктах сгорания, как описано в главе "ФУНКЦИЯ РЕГУЛИРОВАНИЯ СОСТАВА ПРОДУКТОВ СГОРАНИЯ ($CO_2\%$)".






При выполнении любых обслуживающих или ремонтных работ на котле рекомендуется проверять целостность и положение ионизационного электрода и в случае неисправности заменить его.

ФУНКЦИЯ АВТОМАТИЧЕСКОЙ КАЛИБРОВКИ





Перед включением этой функции убедитесь, что к котлу не поступает запросов на производство тепла.

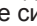


Нажмите одновременно и удерживайте нажатыми не менее 6 секунд кнопки  ; когда на дисплее появится надпись "On", нажмите кнопку  (не позднее 3 секунд после нажатия предыдущих кнопок).




Если на дисплее высвечивается надпись "303", то функция автоматической калибровки не включилась. Обесточьте котел на несколько секунд и повторите действия, описанные выше.

Когда функция включена, на дисплее отображаются мигающие символы  .

После последовательности операций по включению, которое может потребовать нескольких попыток, котел выполняет три операции (каждая продолжительностью около 1 минуты): выходит на максимальную мощность, затем на пусковую и под конец на минимальную. Перед каждым переходом к следующей стадии (от максимальной мощности к пусковой и затем к минимальной) на дисплее в течение нескольких секунд высвечиваются символы  . На этой стадии дисплей отображает попеременно достигнутую котлом мощность и температуру подачи.

Одновременное мигание символов    на дисплее свидетельствует о завершении функции калибровки.

Для выхода из функции нажмите кнопку  на дисплее высвечивается надпись ESC.

18. ТЕХНИЧЕСКИЕ ХАРАКТЕРИСТИКИ

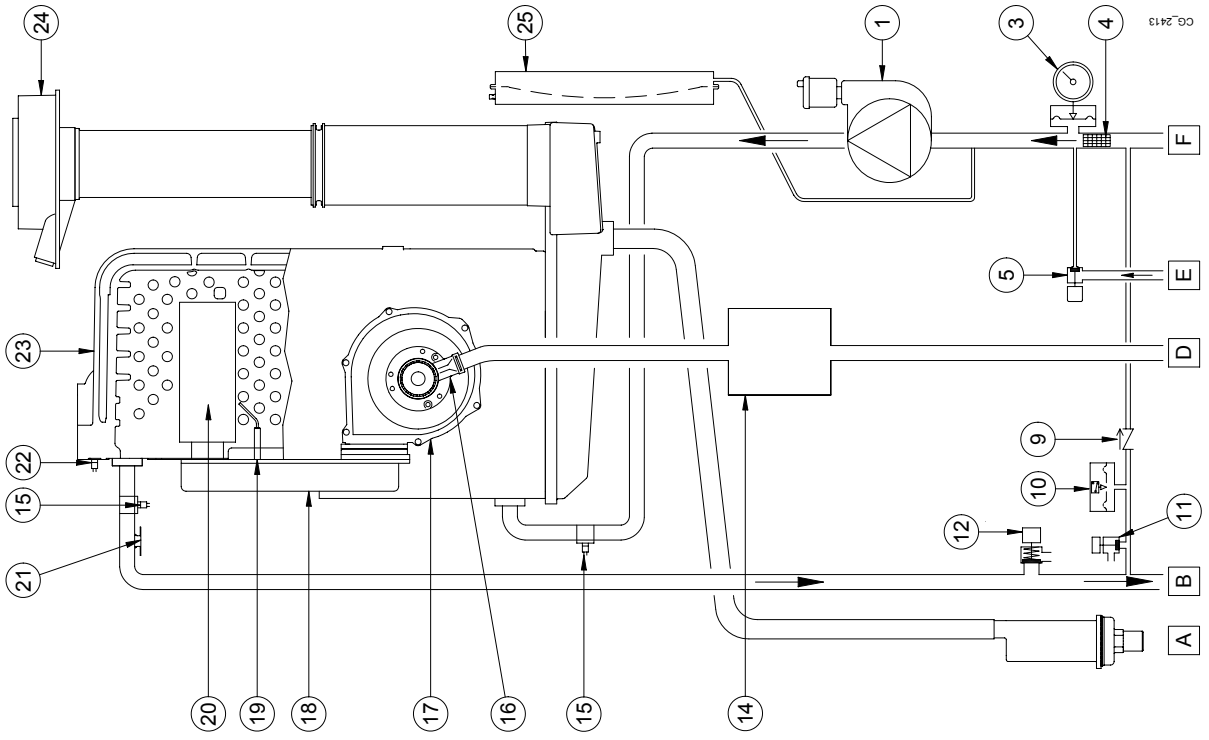
Модель: STAR CONDENS		1.12	1.24	24	28	33
Категория		I _{2H}				
Тип газа	-	G20				
Макс. потребляемая тепловая мощность (ГВС)	кВт	-	-	24,7	28,9	34,0
Макс. потребляемая тепловая мощность (отопление)	кВт	12,4	24,7	20,6	24,7	28,9
Мин. потребляемая тепловая мощность	кВт	2,1	3,5	3,5	3,9	4,8
Макс. полезная тепловая мощность (ГВС)	кВт	-	-	24,0	28,0	33,0
Макс. полезная тепловая мощность при 80/60 °С	кВт	12,0	24,0	20,0	24,0	28,0
Макс. полезная тепловая мощность при 50/30 °С	кВт	13,1	26,1	21,8	26,1	30,6
Мин. полезная тепловая мощность при 80/60 °С	кВт	2,0	3,4	3,4	3,8	4,7
Мин. полезная тепловая мощность при 50/30 °С	кВт	2,2	3,7	3,7	4,1	5,1
Номинальный КПД 80/60 °С	%	97,8	97,6	97,7	97,6	97,7
Номинальный КПД 50/30 °С	%	105,5	105,4	105,5	105,5	105,5
КПД 30% P _n	%	108,3	108,2	108,2	108,2	108,4
Макс. давление воды отопительного контура	бар	3				
Мин. давление воды отопительного контура	бар	0,5				
Объем расширительного бака	л	8	8	8	8	10
Минимальное давление в расширительном баке	бар	0,8				
Макс. давление воды в контуре ГВС	бар	-	-	8,0	8,0	8,0
Мин. динамическое давление воды в контуре ГВС	бар	-	-	0,15	0,15	0,15
Минимальный расход воды в контуре ГВС	л/мин	-	-	2,0	2,0	2,0
Производство горячей воды при ΔT = 25 °С	л/мин	-	-	13,8	16,1	18,9
Производство горячей воды при ΔT = 35 °С	л/мин	-	-	9,8	11,5	13,5
Удельный расход "D" (EN 625)	л/мин	-	-	10,9	12,9	15,3
Диапазон температуры воды в контуре отопления	°С	25÷80	25÷80	25÷80	25÷80	25÷80
Диапазон температуры воды в контуре ГВС	°С	-	-	35÷60	35÷60	35÷60
Тип дымохода	-	C13 - C33 - C43 - C53 - C63 - C83 - B23				
Диаметр коаксиального дымохода	мм	60/100				
Диаметр отдельного дымохода	мм	80/80				
Макс. массовый расход дымовых газов	кг/с	0,006	0,012	0,012	0,014	0,017
Мин. массовый расход дымовых газов	кг/с	0,001	0,002	0,002	0,002	0,002
Макс. температура дымовых газов	°С	64	65	65	65	65
Класс Nox 5 (EN 297 - EN 483)	мг/кВт*ч	24,3	17,0	12,1	17,2	22,0
Входное давление природного газа 2H	мбар	20				
Напряжение электропитания	В	230				
Частота электрической сети	Гц	50				
Номинальная электрическая мощность	Вт	110	125	125	130	135
Вес нетто	кг	38,5	38,8	42,5	41	42,5
Размеры						
- высота	мм	763				
- ширина	мм	450				
- глубина	мм	345				
Степень защиты от влаги (EN 60529)	-	IPX5D				
Уровень шума на расстоянии 1 м	дБ(А)	< 45				
Сертификат ЕС 0085CL0214						

РАСХОД ГАЗА ПРИ РАБОТЕ (при Q_{max} и Q_{min})

Q _{max} (G20) - 2H	м³/ч	1,31	2,61	2,61	3,06	3,60
Q _{min} (G20) - 2H	м³/ч	0,22	0,37	0,37	0,41	0,51

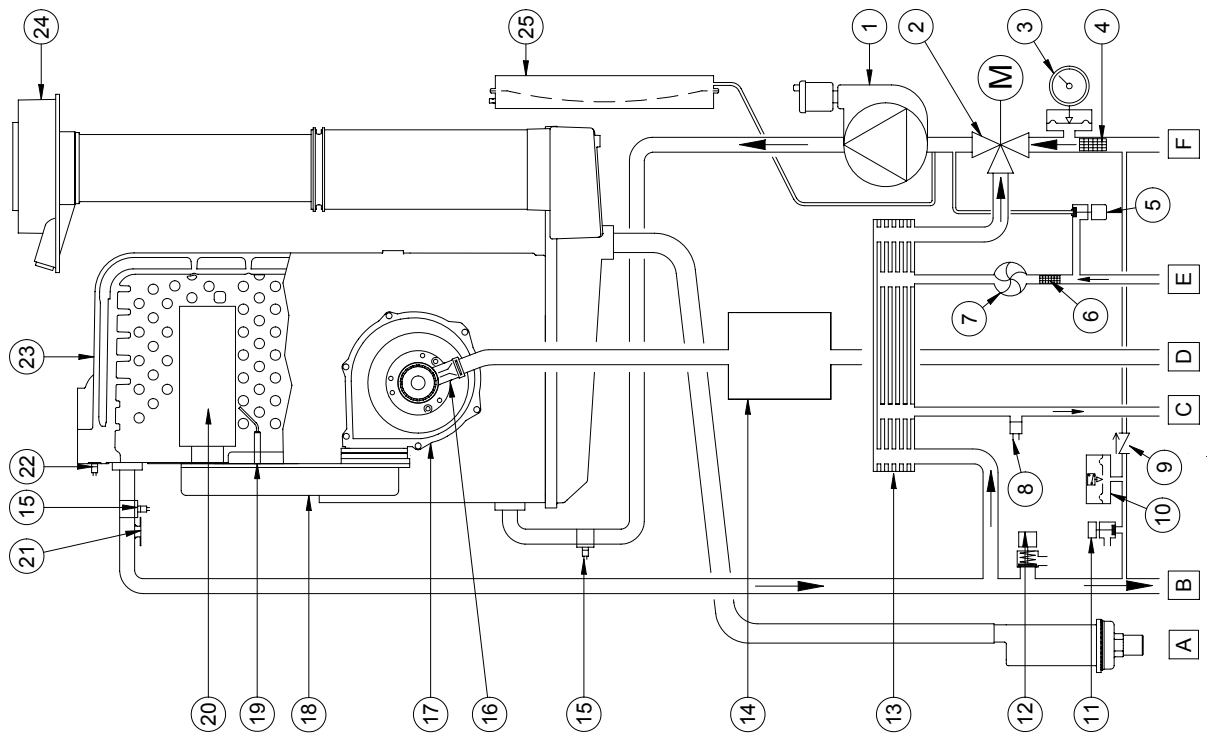
Раздел УСТАНОВЩИК (ru)

1.12 - 1.24

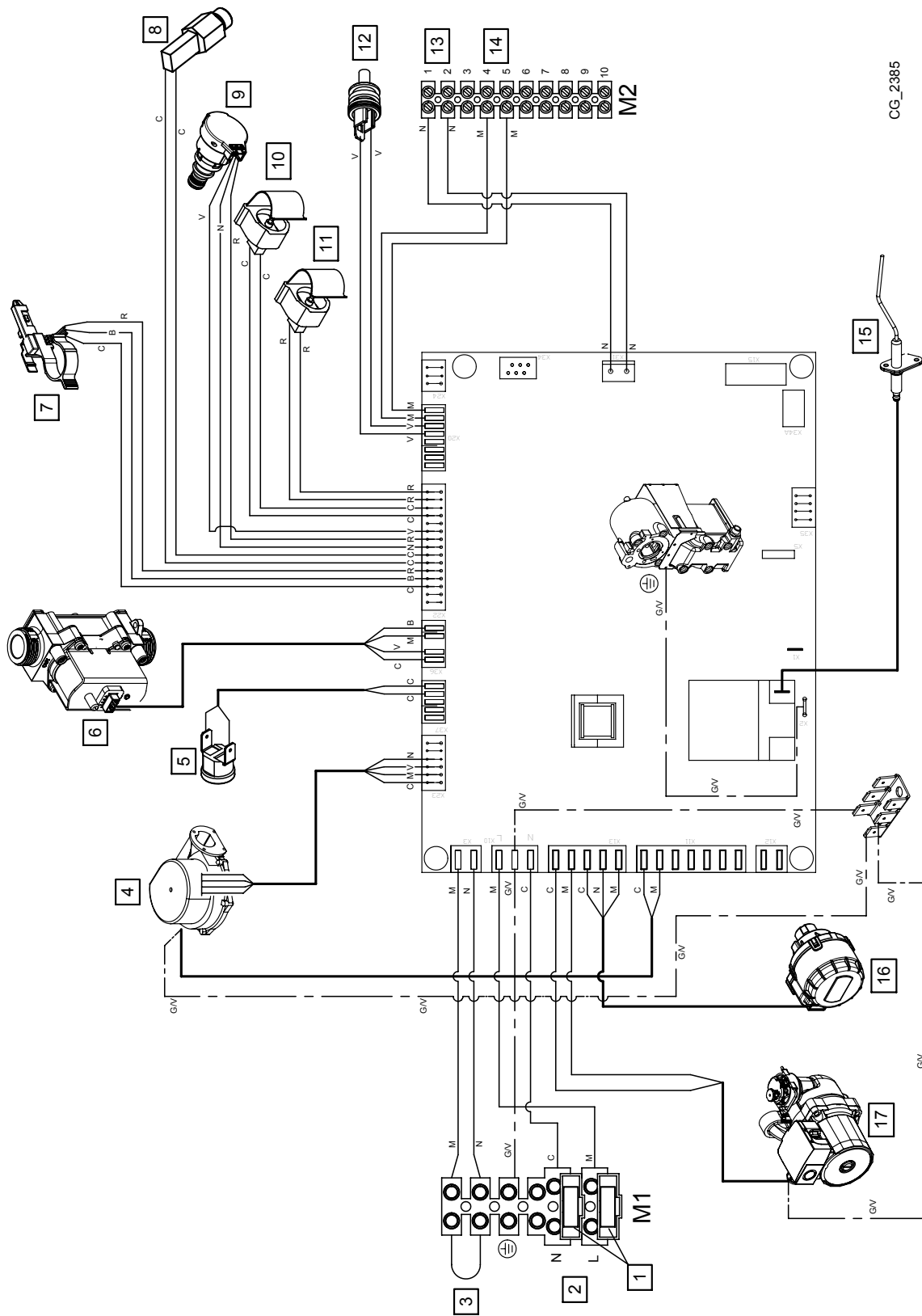


CG 2413

24 - 28 - 33

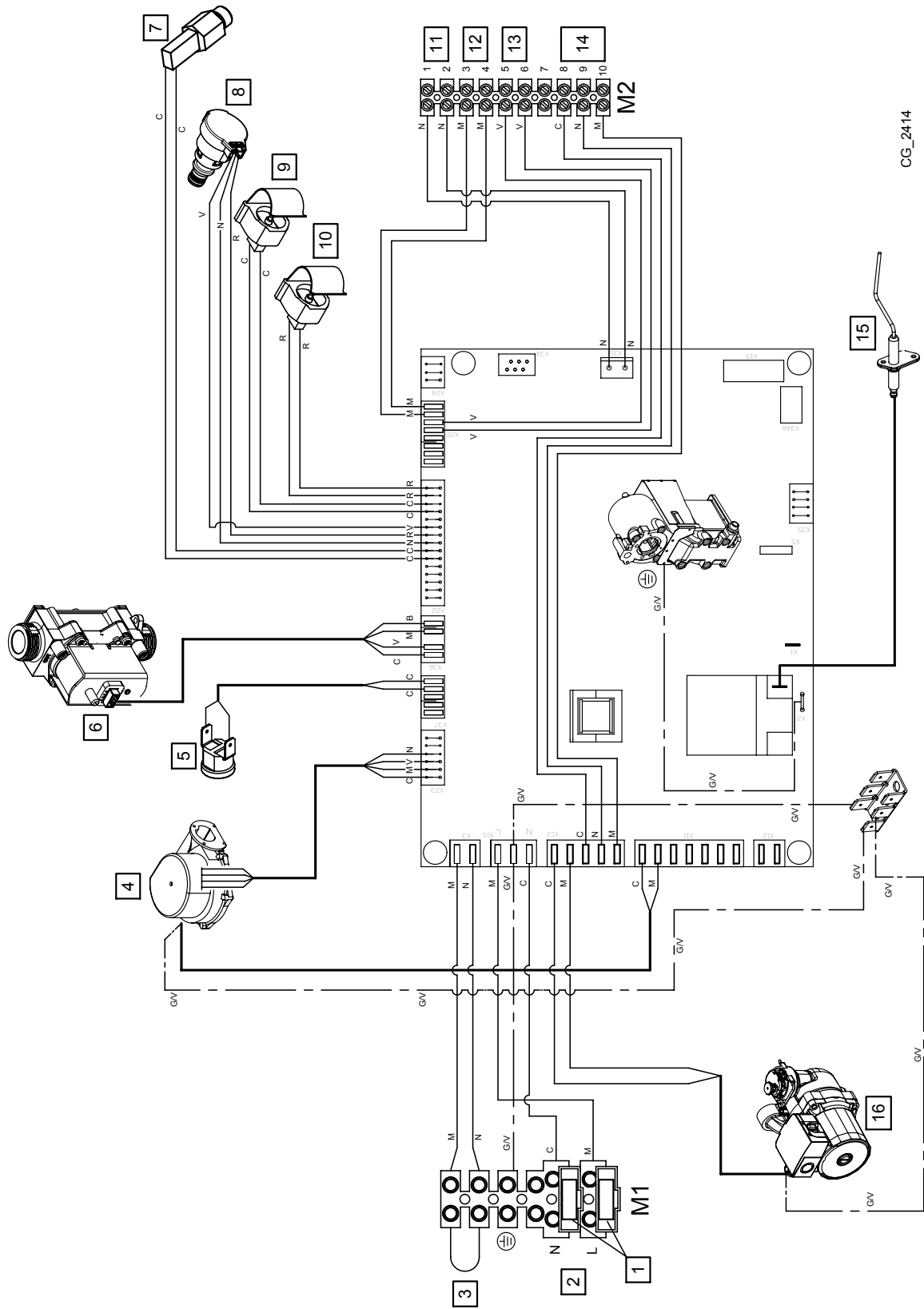


	it	en	hu	ru
1	Pompa con separatore d'aria	Pump with air separator	Szivattyú légszeparátorral	Насос с воздухоотделителем
2	Valvola 3 vie motorizzata	3-way valve with motor	Motorizált 3 járatú szelep	Трехходовой клапан с сервоприводом
3	Manometro	Pressure gauge	Manométer	Манометр
4	Filtro circuito riscaldamento estrabile	CH removing filter	A fűtési körben található eltávolítható szűrő	Съемный фильтр контура отопления
5	Rubinetto di caricamento impianto	Boiler filling tap	Rendszer feltöltő csap	Кран заполнения системы
6	Filtro acqua fredda sanitaria estrabile	Domestic cold water removing filter	Eltávolítható hideg víz ági szűrő	Съемный фильтр холодной бытовой воды
7	Sensore di precedenza sanitaria	DHW priority sensor	Használati melegvíz igény érzékelő	Датчик приоритета ГВС
8	Sonda NTC sanitaria	NTC DHW sensor	A használati melegvíz NTC típusú hőérzékelője	Датчик температуры горячей воды
9	Valvola di non ritorno	Non-return valve	Visszacsapó szelep az automatikus by-pass vezetéken	Обратный клапан
10	Sensore di pressione idraulico	Hydraulic Pressure Sensor	Víznyomás-szabályozó	Датчик гидравлического давления
11	Rubinetto di scarico caldaia	Boiler drain tap	Kazán leeresztő csap	Кран слива воды из котла
12	Valvola di sicurezza idraulica	Hydraulic Safety valve	Hidraulikus biztonsági szelep	Гидравлический предохранительный клапан
13	Scambiatore sanitario	DHW heat exchanger	Használati melegvíz hőcserélő	Теплообменник ГВС
14	Valvola gas	Gas valve	Gázszelep	Газовый клапан
15	Sonda NTC riscaldamento	NTC heating sensor (flow/return)	Fűtési NTC sonda	Датчик температуры отопления
16	Venturi	Venturi	Levegő/gáz Venturi-csővek	Устройство Вентури
17	Ventilatore	Fan	Ventilátor	Вентилятор
18	Collettore miscela aria-gas	Air/gas blend manifold	Levegő-gáz keverék kollektor	Коллектор газозвоздушной смеси
19	Elettrodo accensione/rivelazione fiamma	Flame Ignition/detection electrode	Lángérzékelő/gyújtóelektróda	Электрод розжига/ионизации пламени
20	Bruciatore	Burner	Égő	Горелка
21	Termostato di sicurezza	Safety thermostat	Biztonsági termosztát	Предохранительный термостат
22	Sonda scambiatore	Exchanger probe	Hocserélo sonda	Датчик теплообменника
23	Scambiatore acqua-fumi	Water-fumes exchanger	Víz-füst hőcserélő	Первичный теплообменник
24	Raccordo coassiale	Coaxial connector	Koaxiális csatlakozó	Коаксиальный переходник
25	Vaso di espansione	Expansion vessel	Tágulási tartály	Расширительный бак
A	Sifone con scarico condensa	Siphon with condensate drain	Szifon kondenzvíz elvezetéssel	Сифон со сливом конденсата
B	Rubinetto mandata acqua di riscaldamento	Heating flow tap	Fűtési víz odairányú csap	Кран подачи отопительной воды
C	Uscita acqua calda sanitaria/Bollitore	DHW outlet/Storage boiler	Használati melegvíz kimenet	Выход ГВС/Бойлера
D	Rubinetto ingresso GAS	Gas inlet tap	GÁZ bemeneti csap	Кран подачи газа в котел
E	Rubinetto ingresso acqua fredda sanitaria	Cool DHW inlet tap	Használati hideg víz bemeneti csap	Кран входа холодной воды от системы водоснабжения
F	Rubinetto ritorno acqua riscaldamento	Heating return tap	Fűtési víz visszairányú csap	Кран возврата отопительной воды



CG_2385

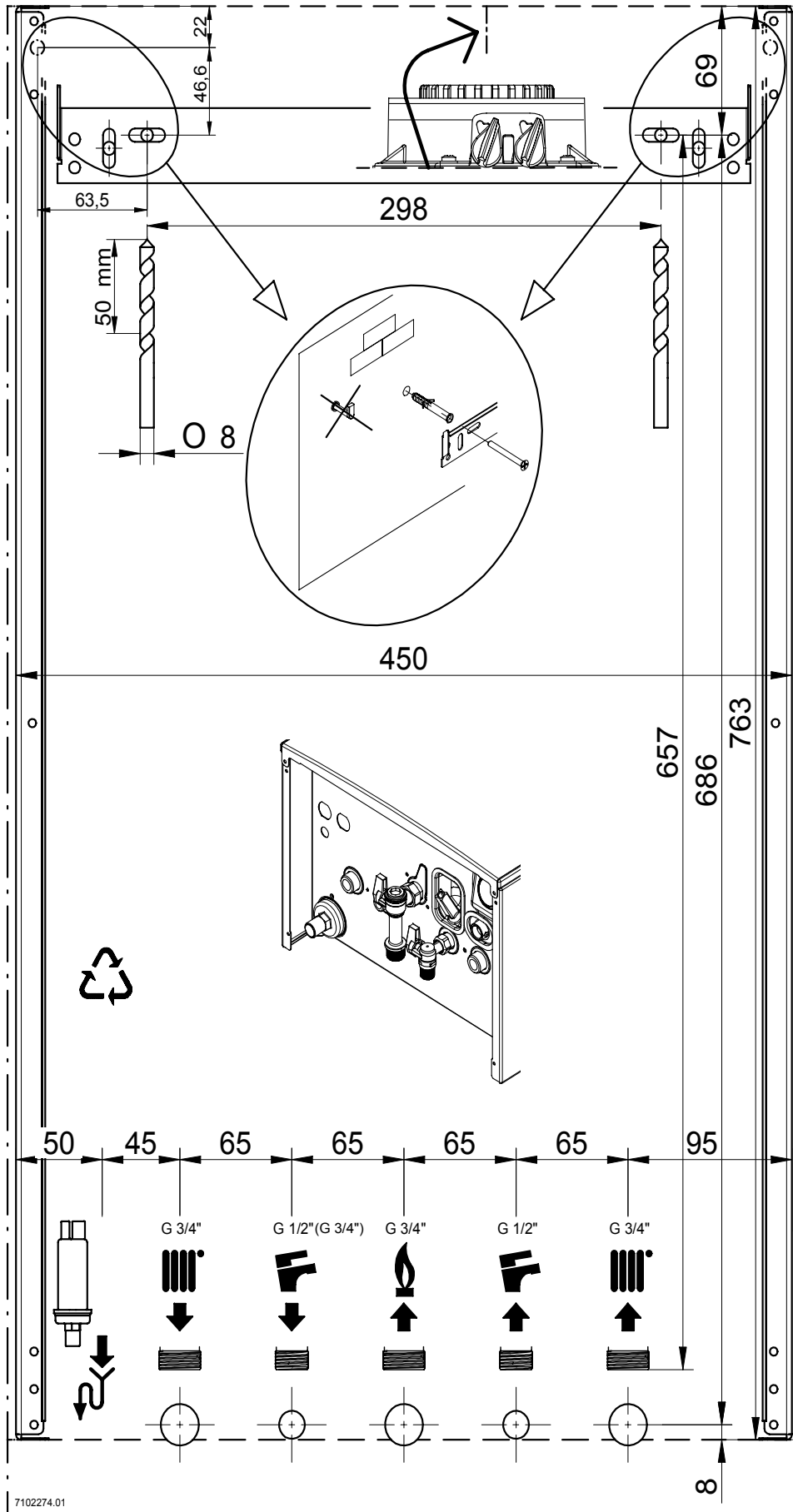
	it	en	hu	ru
1	Fusibili	Fuses	Olvadóbiztosítékok	Предохранители
2	Alimentazione elettrica 230 V	230 V Power Supply	Elektromos tápellátás 230 V	Электропитание 230 В
3	Termostato Ambiente (TA)	Room Thermostat (RT)	Szobatermosztát (TA)	Комнатный термостат (ТА)
4	Ventilatore	Fan	Ventilátor	Вентилятор
5	Termostato di sicurezza	Safety Thermostat	Biztonsági termosztát	Предохранительный термостат
6	Valvola gas	Gas valve	Gázszelep	Газовый клапан
7	Sensore di precedenza sanitario	DHW priority sensor	Használati melegvíz igény érzékelő	Датчик приоритета ГВС
8	Sonda scambiatore	Exchanger probe	Hocserélo szonda	Датчик теплообменника
9	Sensore di pressione	Water pressure sensor	Nyomásérzékelő	Датчик давления
10	Sonda ritorno riscaldamento	Heating return sensor	A fűtési visszatérő ág hőérzékelője	Датчик температуры возврата отопления
11	Sonda mandata riscaldamento	Heating flow sensor	A fűtési előremenő ág hőérzékelője	Датчик температуры подачи горячей воды
12	Sonda NTC sanitaria	NTC DHW sensor	A használati melegvíz NTC típusú hőérzékelője	Датчик температуры аксессуаров
13	Collegamento accessori	Accessories connection	Tartozékok csatlakoztatása	Подключение аксессуаров
14	Sonda esterna	Outdoor sensor	Külső hőérzékelő	Уличный датчик температуры
15	Elettrodo accensione/rivelazione fiamma	Flame Ignition/detection electrode	Lángérzékelő/gyújtóelektróda	Электрод розжига/ионизации пламени
16	Valvola 3-vie motorizzata	Diverter valve motor	Motoros 3 járatú szelep	Трехходовой клапан с сервоприводом
17	Pompa	Pump	Szivattyú	Насос
C	Celeste	Blue	Kék	Голубой
M	Marrone	Brown	Barna	Коричневый
N	Nero	Black	Fekete	Черный
R	Rosso	Red	Piros	Красный
G/V	Giallor/Verde	Yellow/Green	Sárga/Zöld	Желтый/зеленый
V	Verde	Green	Zöld	Зеленый
B	Bianco	White	Fehér	Белый
G	Grigio	Grey	Szürke	Серый
Y	Giallo	Yellow	Sárga	Желтый
P	Viola	Violet	Lila	Фиолетовый



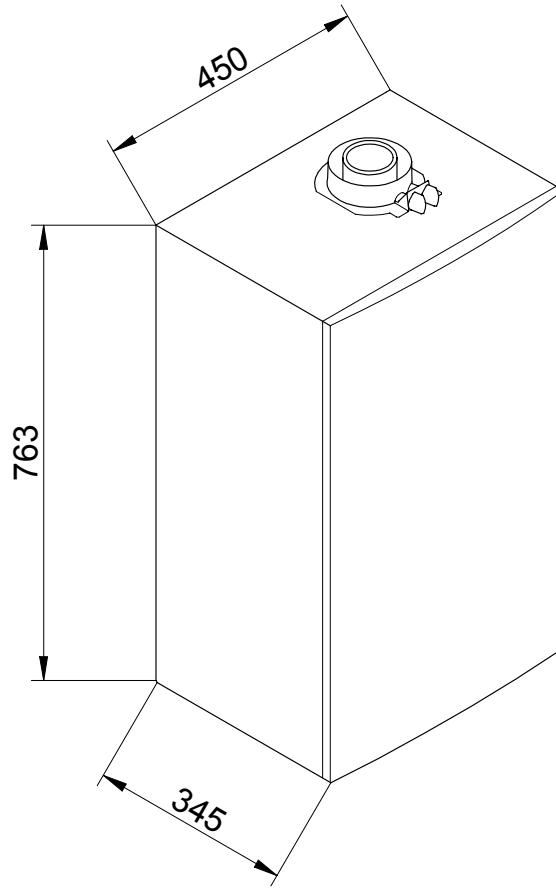
CG_2414

	it	en	hu	ru
1	Fusibili	Fuses	Olvadóbiztosítékok	Предохранители
2	Alimentazione elettrica 230 V	230 V Power Supply	Elektromos tápellátás 230 V	Электропитание 230 В
3	Termostato Ambiente (TA)	Room Thermostat (RT)	Szobatermosztát (TA)	Комнатный термостат (ТА)
4	Ventilatore	Fan	Ventilátor	Вентилятор
5	Termostato di sicurezza	Safety Thermostat	Biztonsági termosztát	Предохранительный термостат
6	Valvola gas	Gas valve	Gázszelep	Газовый клапан
7	Sonda mandata scambiatore	Exchanger flow sensor	Füstgáz érzékelő	Датчик на выходе из теплообменника
8	Sensore di pressione	Water pressure sensor	Nyomáserzékelő	Датчик давления
9	Sonda ritorno riscaldamento	Heating return sensor	A fűtési visszatérő ág hőérzékelője	Датчик температуры возврата отопления
10	Sonda mandata riscaldamento	Heating flow sensor	A fűtési előremenő ág hőérzékelője	Датчик температуры подачи отопления
11	Collegamento accessori	Accessories connection	Tartozékok csatlakoztatása	Подключение аксессуаров
12	Sonda esterna	Outdoor sensor	Külső hőérzékelő	Уличный датчик температуры
13	Sonda NTC bollitore sanitario	Boiler NTC DHW sensor	A HMV NTC típusú hőérzékelője	Датчик бойлера горячей воды
14	Valvola 3-vie motorizzata	Diverter valve motor	Motoros 3 járatú szelep	Трехходовой клапан с сервоприводом
15	Elettrodo accensione/rivelazione fiamma	Flame Ignition/detection electrode	Lángérzékelő/gyújtóelektróda	Электрод розжига/ионизации пламени
16	Pompa	Pump	Szivattyú	Насос
C	Celeste	Blue	Kék	Голубой
M	Marrone	Brown	Barna	Коричневый
N	Nero	Black	Fekete	Черный
R	Rosso	Red	Piros	Красный
G/V	Giallo/Verde	Yellow/Green	Sárga/Zöld	Желтый/зеленый
V	Verde	Green	Zöld	Зеленый
B	Bianco	White	Fehér	Белый
G	Grigio	Grey	Szürke	Серый
Y	Giallo	Yellow	Sárga	Желтый
P	Viola	Violet	Lila	Фиолетовый

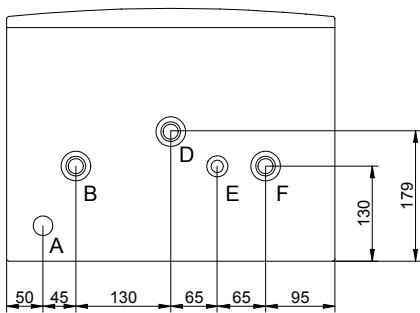
SECTION C



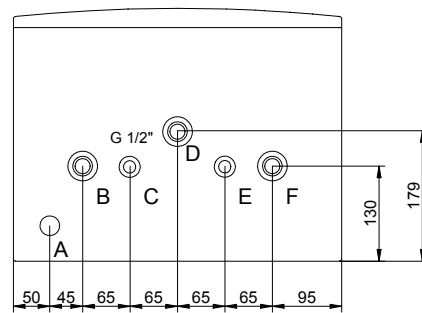
CG_2210



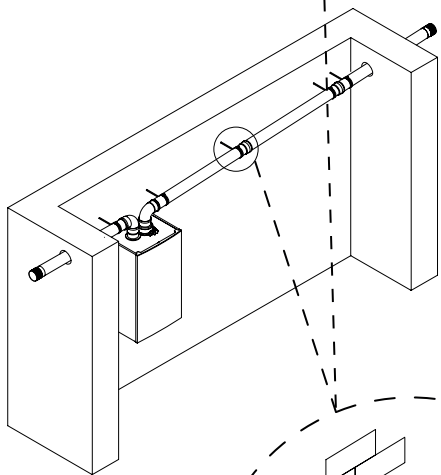
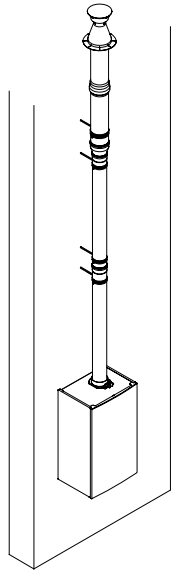
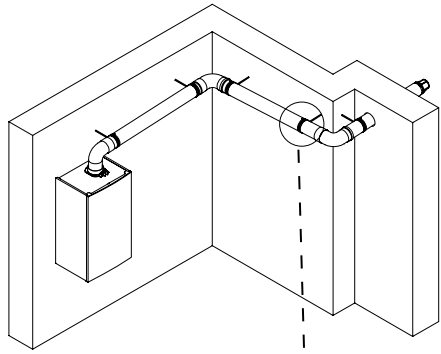
1.12 - 1.24



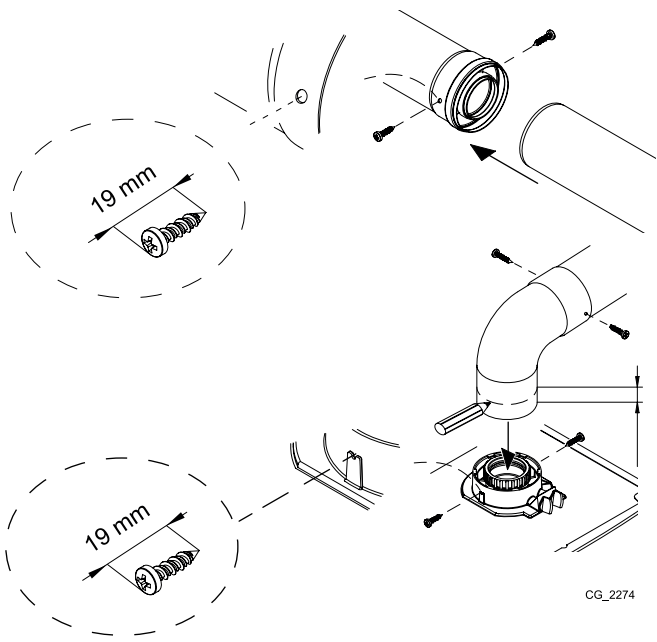
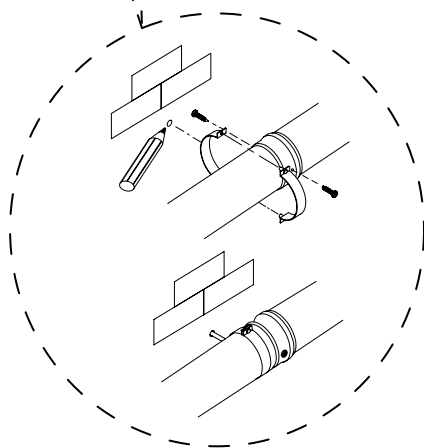
24 - 28 - 33



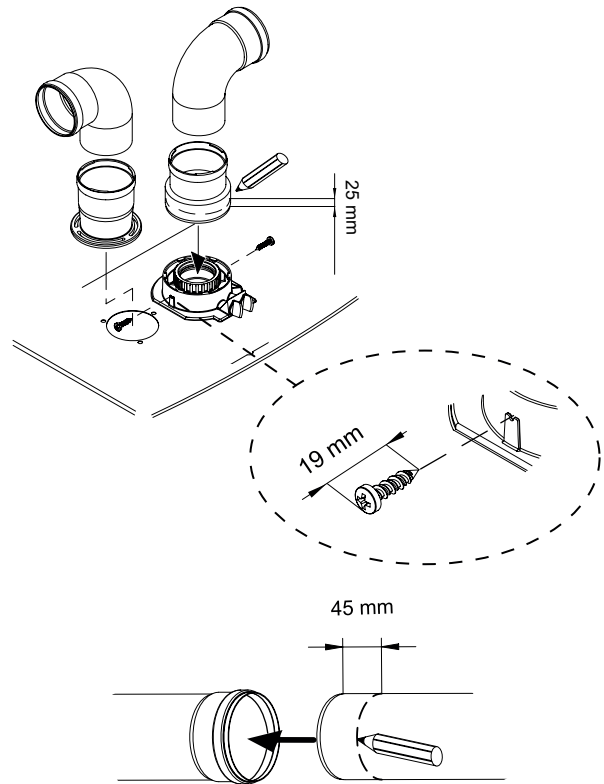
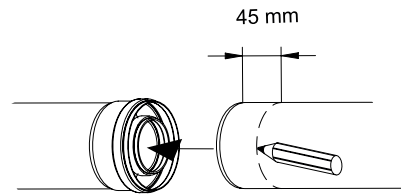
SECTION D

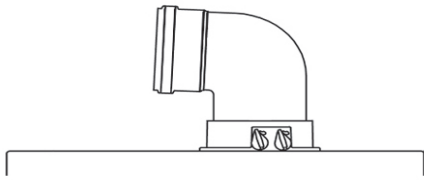


CG_2275

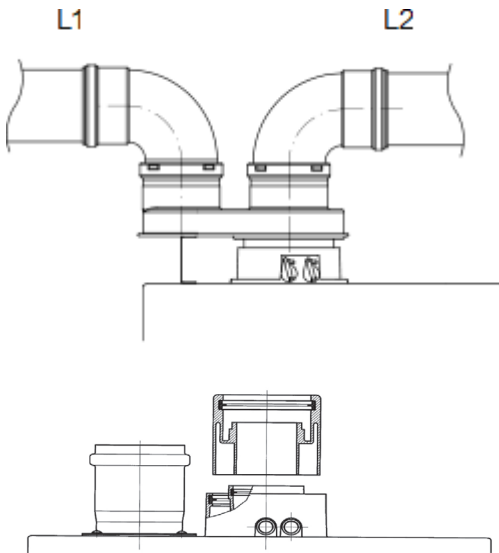


CG_2274

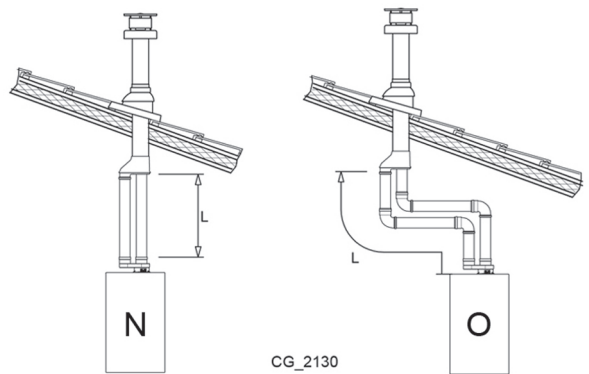
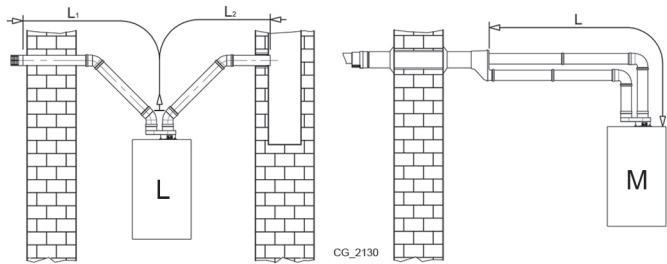
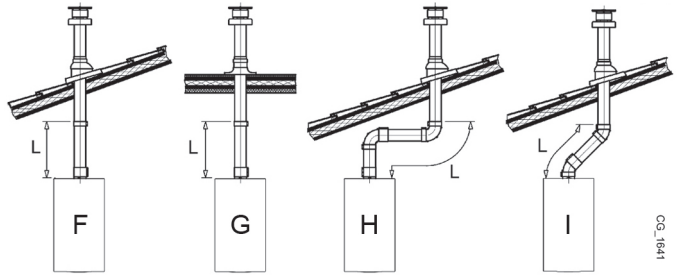
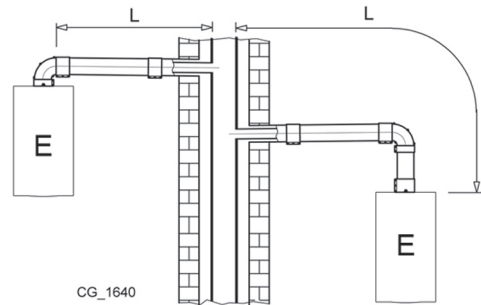
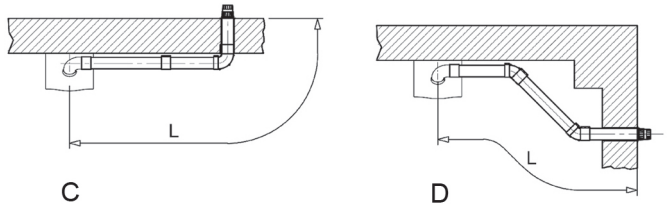
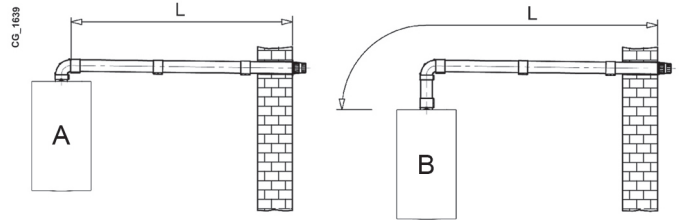




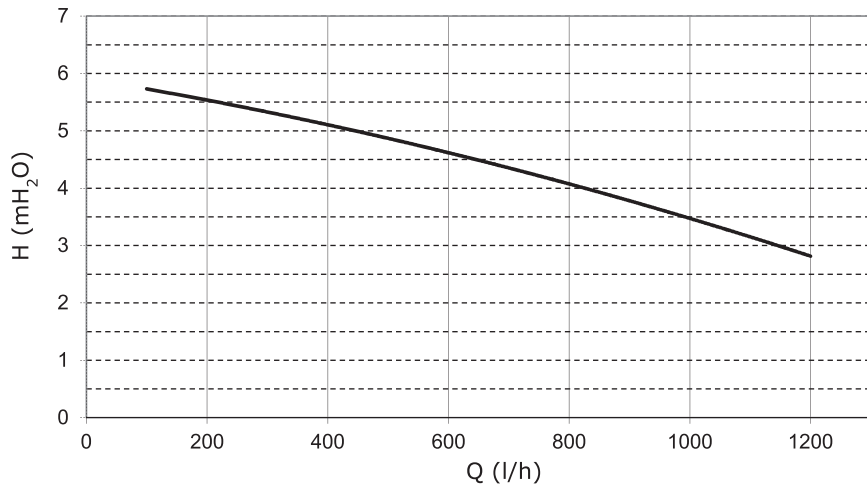
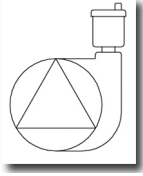
A B	Lmax = 10 m - Ø 60/100 mm
	Lmax = 25 m - Ø 80/125 mm
C D	Lmax = 9 m - Ø 60/100 mm
	Lmax = 24 m - Ø 80/125 mm
E	Lmax = 10 m - Ø 60/100 mm
	Lmax = 25 m - Ø 80/125 mm
F G	Lmax = 10 m - Ø 60/100 mm
	Lmax = 25 m - Ø 80/125 mm
H	Lmax = 8 m - Ø 60/100 mm
	Lmax = 23 m - Ø 80/125 mm
I	Lmax = 9 m - Ø 60/100 mm
	Lmax = 24 m - Ø 80/125 mm



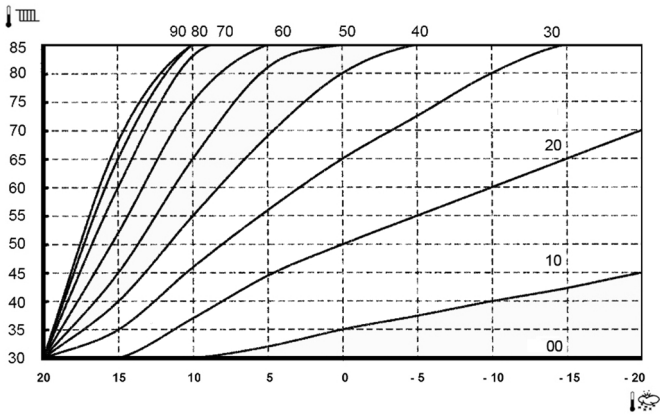
L	(L1+L2) max = 80 m - Ø 80 mm L1 max = 15 m
M	L max = 15 m
N	L max = 15 m
O	L max = 14 m



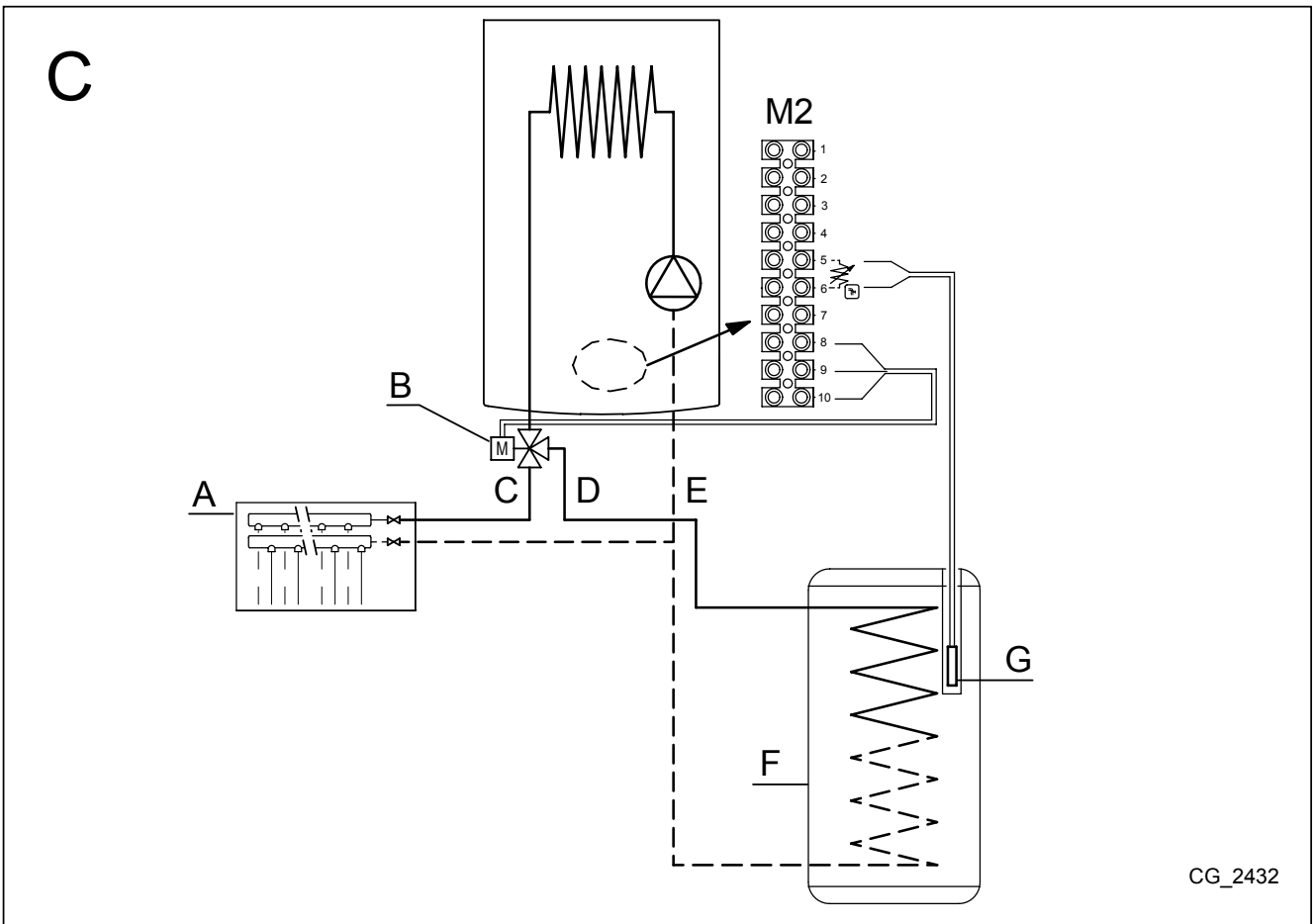
SECTION D

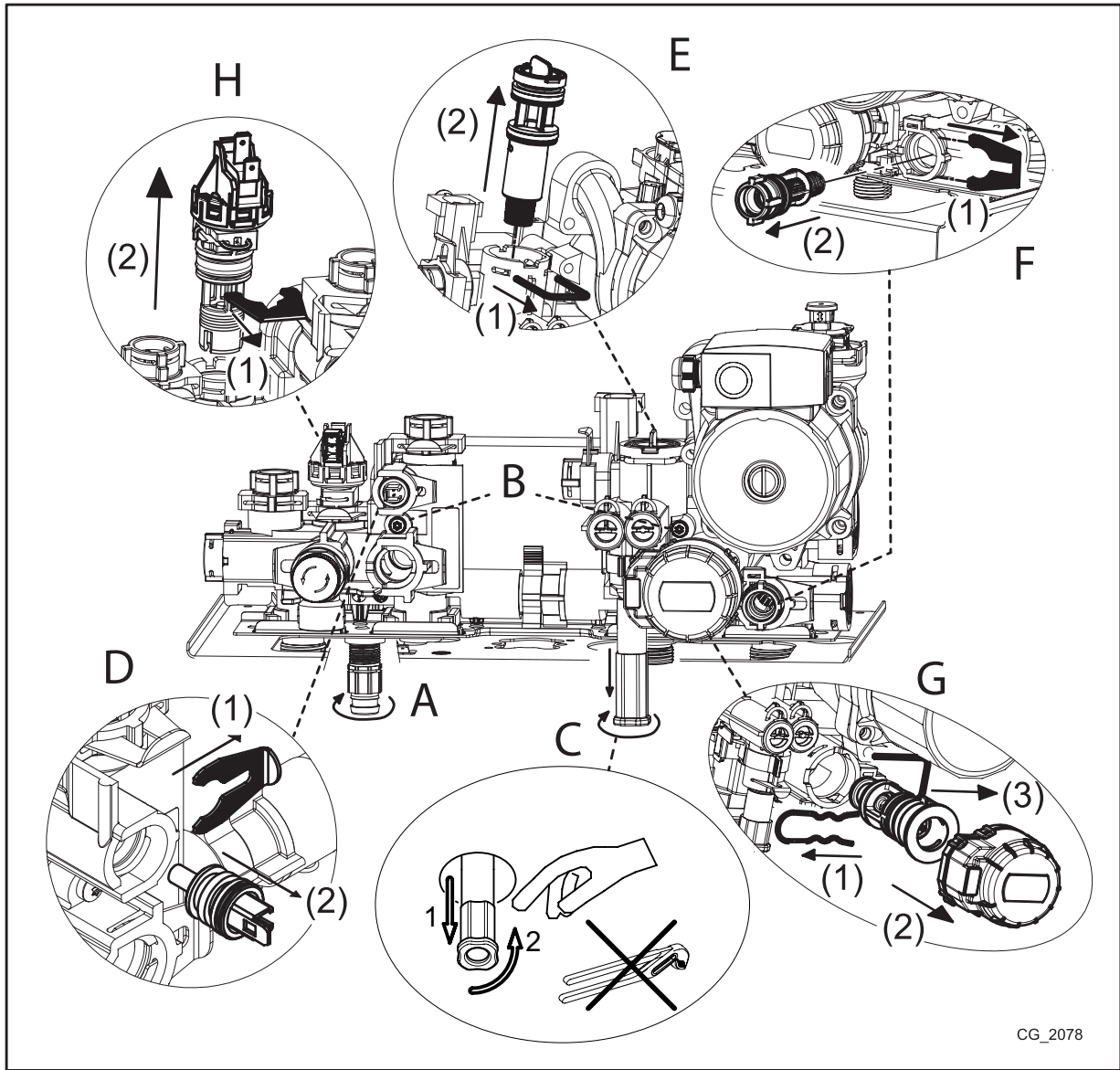


SIEMENS
QAC34

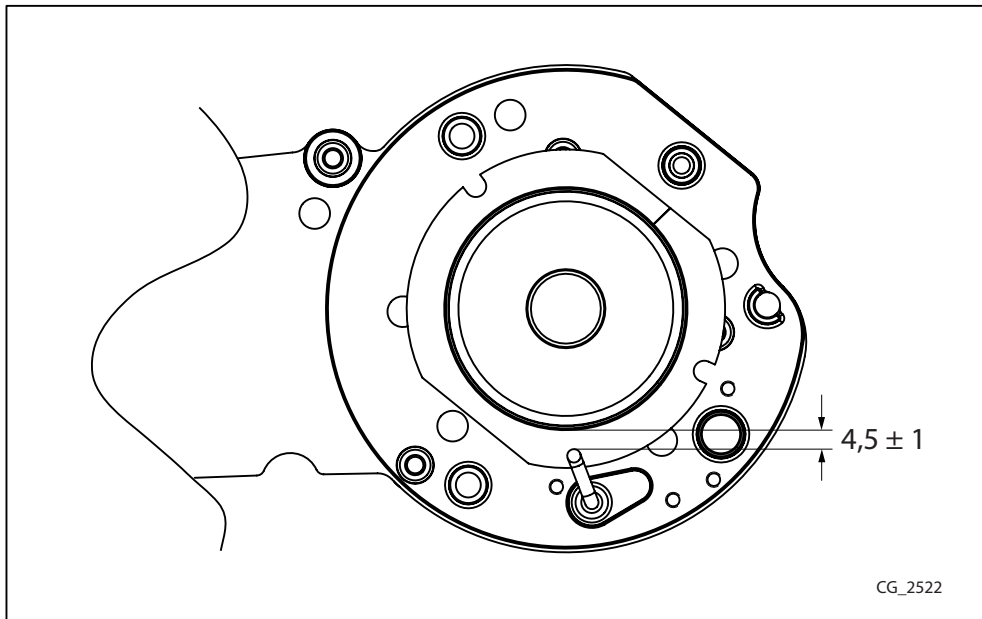


SECTION E





CG_2078



CG_2522

WESTEN

36061 Bassano del Grappa (VI) - ITALIA

Via Trozzetti, 20

Servizio clienti: tel. 0424-517800 – Telefax 0424-38089

www.westen.it