

## Manuale d'installazione e d'uso

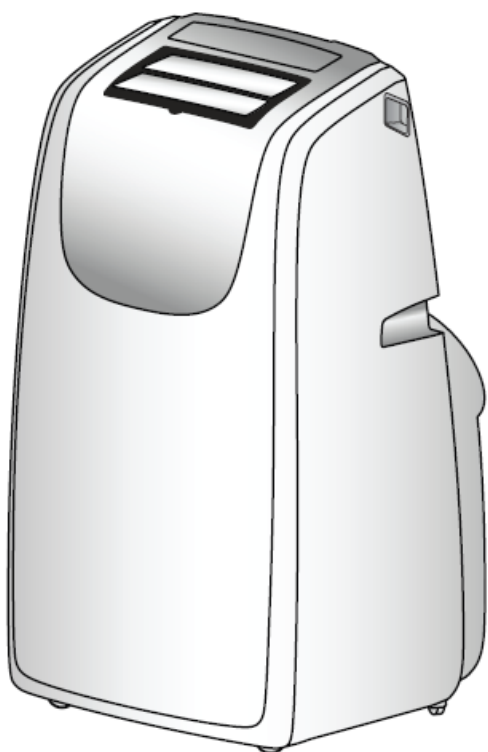
### Condizionatore d'aria portatile

GEP-09CA

GEP-09HA

GEP-12CA

GEP-12HA



*Il design può variare in base al modello  
Alcuni modelli possono avere una lettera aggiuntiva dopo il numero di modello.*

## INDICE

SICUREZZA DEL CLIMATIZZATORE.....	3
PARTI E CARATTERISTICHE .....	4
REQUISITI PER L'INSTALLAZIONE .....	4
UTENSILI E COMPONENTI.....	4
REQUISITI DEL LUOGO DI INSTALLAZIONE .....	5
REQUISITI ELETTRICI .....	5
ISTRUZIONI PER L'INSTALLAZIONE .....	6
FASE 1 – DISIMBALLARE IL CONDIZIONATORE.....	6
FASE 2 - MONTARE L'UGELLO DI SCARICO SUL PANNELLO PER FINESTRA PRINCIPALE.....	6
FASE 3 – INSTALLARE IL PANNELLO PER FINESTRA PRINCIPALE E I PANNELLI PROLUNGA .....	6
FASE 4: COLLEGARE IL TUBO FLESSIBILE DELLO SCARICO ALL'UGELLO DI SCARICO .....	7
FASE 5 - COLLEGARE IL TUBO FLESSIBILE DI SCARICO AL CONDIZIONATORE D' ARIA.....	7
FASE 6 – COMPLETARE L' INSTALLAZIONE.....	7
PANNELLO DI CONTROLLO .....	8
PULSANTI .....	8
TELECOMANDO .....	9
SPIE.....	9
USO DEL CONDIZIONATORE .....	9
ISTRUZIONE PER LO SCARICO DELLA CONDENSA .....	10
ISTRUZIONI PER LA PULIZIA DEL CLIMATIZZATORE.....	12
PULIZIA .....	12
FILTRI DELL'ARIA .....	12
SERBATOIO INTERNO DELL'ACQUA .....	12
STOCCAGGIO.....	12
DIAGNOSTICA .....	13
SPECIFICHE .....	14

## DOCUMENTI DA CONSERVARE

Grazie di aver acquistato questo prodotto GE Appliances!

In questo manuale troverete le informazioni necessarie per far funzionare al meglio il vostro nuovo condizionatore.

Per ogni riferimento futuro, registrate il modello e il numero di serie riportati nell'etichetta sul lato del condizionatore e la data di acquisto.

Conservate la prova d'acquisto (scontrino) insieme al manuale per usufruire dell'assistenza in garanzia se necessario.

Numero di modello \_\_\_\_\_

Numero di serie \_\_\_\_\_

Data di acquisto \_\_\_\_\_

## SICUREZZA DEL CLIMATIZZATORE

### La vostra sicurezza e quella degli altri sono molto importanti.

In questo manuale e sul vostro apparecchio abbiamo inserito molti messaggi importanti che riguardano la sicurezza: è obbligatorio leggerli e rispettarli.



Questo simbolo indica che esiste un pericolo legato alla sicurezza: vi mette in guardia da potenziali pericoli che possono causare la morte oppure ferire voi e altre persone.

Il simbolo è sempre seguito dal termine "PERICOLO", "AVVERTENZA" o "ATTENZIONE" e da specifiche avvertenze.



**PERICOLO:** Situazione pericolosa imminente in grado di uccidervi o di ferirvi gravemente se non seguite immediatamente le istruzioni.



**AVVERTENZA:** Situazione potenzialmente pericolosa che, se non evitata, può uccidervi o ferirvi gravemente.



**ATTENZIONE:** Una situazione potenzialmente pericolosa che, se non evitata, può provocare lesioni di lieve o moderata entità.

Tutti i messaggi di sicurezza segnalano il potenziale pericolo, indicano come ridurre il rischio di lesioni e cosa può accadere se le istruzioni non vengono seguite.

## IMPORTANTI AVVERTENZE DI SICUREZZA

**AVVERTENZA:** Per ridurre il rischio di incendio, scosse elettriche, lesioni a persone o danni alle cose durante l'uso del condizionatore, si devono seguire le precauzioni di base, comprese le seguenti:

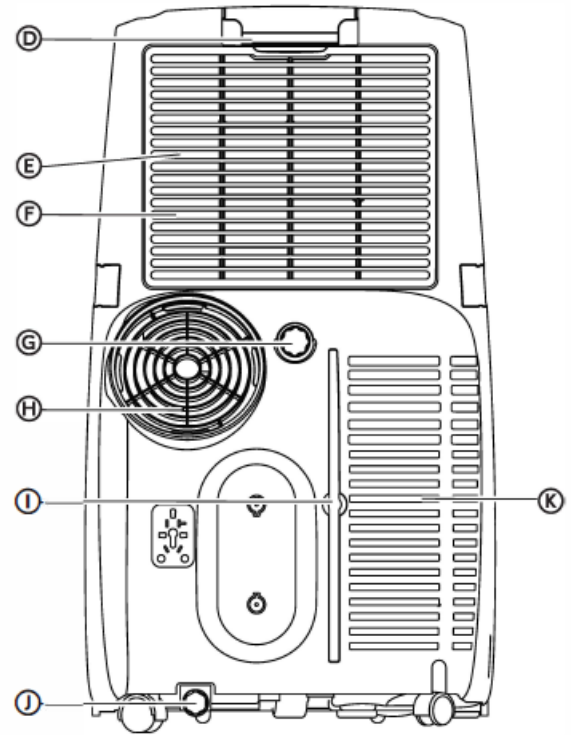
- Leggere tutte le istruzioni prima di utilizzare l'apparecchio.
  - Collegare esclusivamente a una presa con messa a terra.
  - Non rimuovere i contatti di terra dalla spina del cavo di alimentazione.
  - Non utilizzare un adattatore.
  - Non utilizzare una prolunga.
  - Non mettere in funzione il condizionatore se ha un cavo o una spina danneggiati, se non funziona correttamente, se è stato danneggiato o fatto cadere.
  - La manutenzione del condizionatore d'aria deve essere eseguita solo da personale qualificato. Rivolgersi a un centro assistenza autorizzato per qualsiasi verifica, riparazione o regolazione.
  - Scollegare l'alimentazione prima di interventi di pulizia.
- NOTA:** Spegnerne il condizionatore premendo il pulsante di accensione/spegnimento **NON** equivale a scollegare l'apparecchio dalla presa di alimentazione.
- Non installare o utilizzare il condizionatore d'aria in luoghi in cui l'atmosfera contiene gas combustibili o è contaminata. Evitare che qualsiasi sostanza chimica entri in contatto con il condizionatore d'aria.
  - Non conservare nulla sopra il condizionatore.
  - Servono due o più persone per spostare e installare il condizionatore.
  - Non azionare mai il condizionatore senza il filtro.
  - Non utilizzare il condizionatore vicino a una vasca da bagno, a una doccia o a un lavandino o in altre zone bagnate.

## LEGGERE E CONSERVARE QUESTE ISTRUZIONI

## PARTI E CARATTERISTICHE



- (A) Pannello di controllo
- (B) Alette di scarico aria
- (C) Ruote



- (D) Porta telecomando
- (E) Filtro aria
- (F) Aspirazione aria
- (G) Tappo di scarico superiore - *Da usare in modalità deumidificazione (Dehum.)*
- (H) Uscita aria
- (I) Filtro aria
- (J) Tappo di scarico inferiore
- (K) Aspirazione aria

## REQUISITI PER L'INSTALLAZIONE

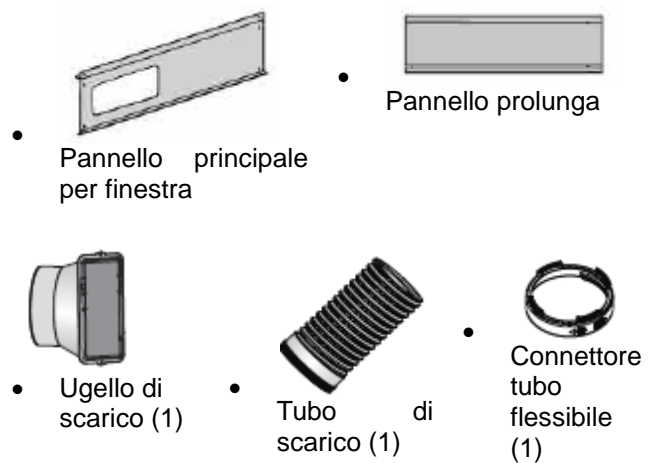
### UTENSILI E COMPONENTI

Raccogliere gli utensili e le parti necessarie prima di iniziare l'installazione.

### UTENSILI NECESSARI

- Cacciavite a lama piatta

### COMPONENTI FORNITI





- Viti piatte (2)  
1 per i pannelli  
di allungamento  
1 per l'ugello



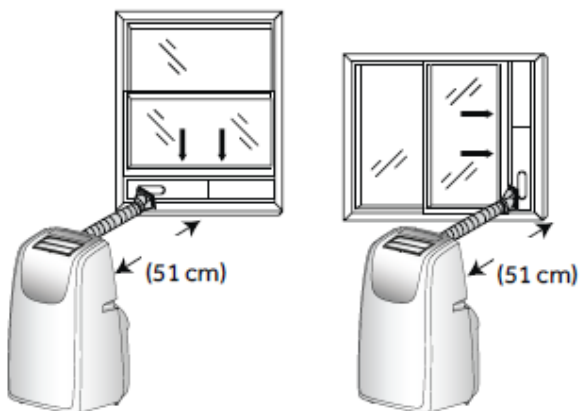
• Telecomando

## REQUISITI DEL LUOGO DI INSTALLAZIONE

- Collocare il condizionatore su una superficie piana ad almeno 51 cm di distanza da qualsiasi parete.

**NOTA:** Per garantire un corretto flusso d'aria è necessario mantenere una distanza minima di 51 cm dal condizionatore alla parete.

- Mantenere uno spazio libero minimo di 51 cm intorno al condizionatore per non bloccare il flusso d'aria.
- Evitare qualsiasi ostruzione intorno al condizionatore come drappaggi, tendaggi, tapparelle, e via dicendo.
- Il tubo di scarico non deve essere ostruito in alcun modo.
- Non collocare il condizionatore d'aria su una superficie instabile o rialzata poiché potrebbe cadere e causare danni o lesioni.
- Non esporre il condizionatore alla luce diretta del sole o vicino a fonti di calore come termosifoni, stufe, ecc.
- Il pannello per finestra può essere installato in una finestra avente un'apertura compresa tra 51 cm (minimo) e 101,6 cm (massimo).



## REQUISITI ELETTRICI

### **WARNING** AVVERTENZA



#### Pericolo di scosse elettriche

Collegare esclusivamente a una presa con messa a terra.

Non togliere i contatti di terra dalla spina del cavo di alimentazione.

Non utilizzare un adattatore.

Non utilizzare una prolunga.

Se non si seguono queste istruzioni si possono verificare morte, incendi o scosse elettriche.

## CAVO DI ALIMENTAZIONE

### Requisiti per i cavi

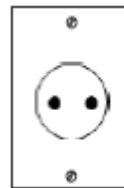
- 220 Volt, 50Hz, presa con messa a terra dotata di fusibile da 16 amp.
- Si raccomanda l'uso di un fusibile temporizzato o di un interruttore automatico.
- Utilizzare un circuito dedicato.

**NOTA:** Non usare nessun altro apparecchio elettrico su questo circuito poiché altrimenti potrebbe scattare l'interruttore/fusibile.

Se il cavo di alimentazione è danneggiato, non si può riparare: deve essere sostituito con un cavo fornito dal fabbricante.

## METODO DI MESSA A TERRA


Per questo condizionatore serve la messa a terra. Il condizionatore è dotato di un cavo di alimentazione con una spina di messa a terra che deve essere collegato a una presa idonea, con messa a terra conforme a tutte le norme locali.



220V  
16 Amp

## ISTRUZIONI PER L'INSTALLAZIONE

### FASE 1 – DISIMBALLARE IL CONDIZIONATORE

 <b>WARNING</b> AVVERTENZA
<b>Pericolo di peso eccessivo</b> Prevedere che a spostare e installare il condizionatore siano due o più persone, poiché altrimenti l'operatore può procurarsi lesioni alla schiena o altrove.

- Rimuovere l'imballaggio. Tenere da parte il cartone e l'imballaggio in materiale espanso per conservare il condizionatore quando non è in uso.  
**NOTA:** Non aprire l'involucro esterno (cabinet) del condizionatore: non contiene alcun materiale di imballaggio da rimuovere.  
Smaltire/riciclare correttamente tutto il materiale d'imballaggio.
- Maneggiare il condizionatore con cura.
- Mantenere il condizionatore in posizione verticale e in bolla. Non posizionare il condizionatore sul fianco, di faccia, di schiena o capovolto.

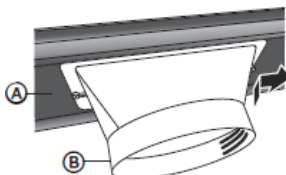
### FASE 2 - MONTARE L'UGELLO DI SCARICO SUL PANNELLO PER FINESTRA PRINCIPALE

1. Tenere il pannello per finestra in modo che i bordi a L del pannello siano rivolti verso l'utente.



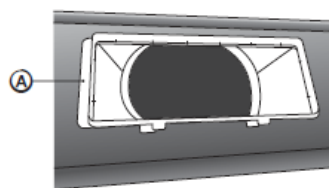
(A) Bordi a L

2. Posizionare l'ugello di scarico con le fessure nell'apertura, poi inserire e far scivolare l'ugello per accedere al foro dal retro del pannello per finestra principale.



(A) Pannello per finestra principale  
(B) Ugello di scarico

3. Ruotare il pannello per finestra principale in modo da allontanare l'ugello da voi. Inserire una vite piatta attraverso il foro per fissare il pannello all'adattatore.



(A) Vite piatta

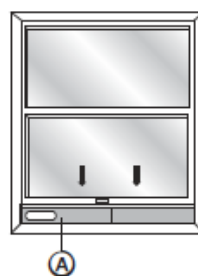
### FASE 3 – INSTALLARE IL PANNELLO PER FINESTRA PRINCIPALE E I PANNELLI PROLUNGA

**NOTA:** Usare il pannello principale e uno o entrambi i pannelli prolunga in funzione della dimensione della finestra.

1. Aprire la finestra e posizionare l'apposito pannello nella finestra.

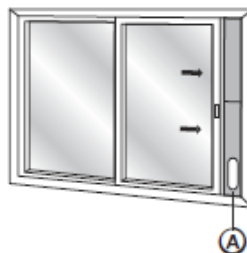
**NOTA:** Il gruppo finestra è progettato per adattarsi tanto a una finestra a scorrimento verticale quanto a una a scorrimento orizzontale.

#### Finestra a scorrimento verticale



A. Pannello per finestra principale

#### Finestra a scorrimento orizzontale

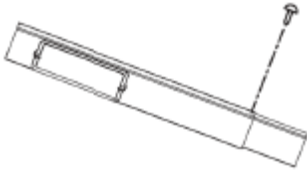


A. Pannello per finestra principale

2. Regolare il pannello prolunga per adattarlo alla larghezza o all'altezza della finestra come mostrato in figura.

**NOTA:** Durante l'installazione sulla finestra talvolta è necessario rifilare i pannelli prolunga.

3. Utilizzare una vite piatta per fissare il pannello principale al pannello prolunga.

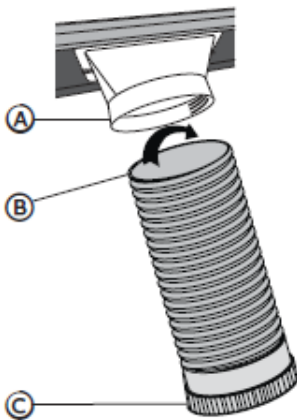


#### FASE 4: COLLEGARE IL TUBO FLESSIBILE DELLO SCARICO ALL'UGELLO DI SCARICO

1. Afferrare entrambe le estremità del tubo flessibile di scarico e tirare delicatamente per allungarlo.

**NOTA:** Non collegare altri tubi per avere una lunghezza maggiore poiché ciò ridurrebbe l'efficienza di raffreddamento e potrebbe danneggiare il condizionatore.

2. Girando in senso antiorario, collegare l'estremità aperta del tubo di scarico all'ugello di scarico.



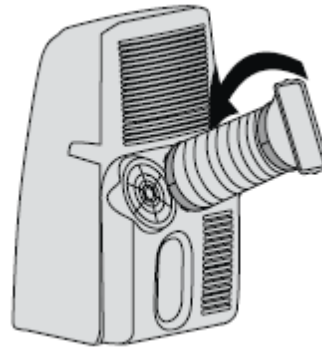
- (A) Ugello di scarico
- (B) Tubo flessibile (lato aperto)
- (C) Tubo flessibile (lato connettore)

#### FASE 5 - COLLEGARE IL TUBO FLESSIBILE DI SCARICO AL CONDIZIONATORE

**IMPORTANTE:** Quando si collega il tubo flessibile, il condizionatore deve essere abbastanza vicino alla finestra per evitare che si stacchi la piastra di tenuta. Una volta collegato il tubo flessibile, scostare il condizionatore d'aria di 51 cm dalla parete.

1. Allineare le tacche che si trovano sul raccordo del tubo di scarico con le nervature nell'apertura sul retro del condizionatore.
2. Con un movimento in senso antiorario, avvitare il tubo di scarico (lato raccordo) nell'uscita

dell'aria situata sul retro del condizionatore d'aria.



#### FASE 6 – COMPLETARE L'INSTALLAZIONE

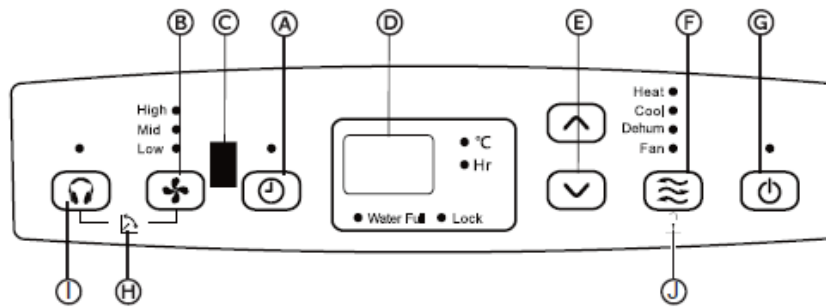
**WARNING** AVVERTENZA



#### Pericolo di scosse elettriche

Collegare esclusivamente a una presa provvista di messa a terra.  
Non rimuovere i contatti di terra dalla spina del cavo di alimentazione.  
Non utilizzare un adattatore.  
Non utilizzare una prolunga.  
Non seguire queste istruzioni può avere esiti mortali, causare incendi o scosse elettriche.

## PANNELLO DI CONTROLLO



### PULSANTI

#### (A) PULSANTE TIMER

Programmare l'orario di accensione o spegnimento del condizionatore (da 1 ora e 24 ore dopo il momento dell'impostazione). Se si imposta l'avvio ritardato si accende la spia del timer.

#### A condizionatore d'aria in funzione:

1. Premere il pulsante Timer.
2. Premere i pulsanti freccia Su/Giù per selezionare il numero di ore durante le quali si desidera che il condizionatore rimanga in funzione prima di spegnersi.

**NOTA:** Per memorizzare l'orario di spegnimento servono circa 5 secondi - attendere.

#### A condizionatore d'aria spento:

1. Premere il pulsante Timer.
2. Premere i pulsanti freccia Su/Giù per selezionare il numero di ore durante le quali si desidera che il condizionatore rimanga spento prima di accendersi.

**NOTA:** Per memorizzare l'orario di accensione servono circa 5 secondi - attendere.

#### Per annullare le impostazioni del timer:

- Premere una volta il pulsante Timer: le ore rimanenti lampeggeranno; premere nuovamente il pulsante Timer e l'impostazione sarà annullata.

#### (B) PULSANTE VELOCITÀ VENTOLA

Quando il condizionatore è in funzione si può regolare la velocità della ventola, da bassa (Low) ad alta (High).

**NOTA:** Non è possibile regolare la velocità della ventola se l'unità è in modalità deumidificazione (Dehum.).

- Premere il pulsante Velocità ventola per passare da una velocità all'altra. Si accende la spia corrispondente che indica la velocità della ventola.

#### (C) APERTURA DI RICEZIONE DEL SEGNALE DEL TELECOMANDO

Puntare il telecomando su questa apertura affinché il dispositivo riceva il segnale.

#### (D) DISPLAY DEL PANNELLO DI CONTROLLO

Visualizza la temperatura impostata in gradi Celsius o Fahrenheit, oppure le ore rimanenti se è stato impostato il timer. Si accende la spia corrispondente.

#### (E) PULSANTI FRECCIA SU E FRECCIA GIÙ

Servono a regolare la temperatura o le ore quando si imposta il timer.

#### Per impostare la temperatura:

La temperatura può essere impostata tra 17 °C e 30 °C quando il condizionatore è in modalità Raffrescamento (Cool).

1. Premere il pulsante modalità (Mode) per selezionare la modalità raffrescamento (Cool).
2. Premere i pulsanti freccia su o freccia giù per selezionare la temperatura.

**NOTA:** Non è possibile impostare la temperatura se il condizionatore d'aria è in modalità Ventilatore (Fan) o Deumidificazione (Dehum.)

**NOTA:** Premendo contemporaneamente i pulsanti Freccia su e Freccia giù si può scegliere se visualizzare la temperatura in °C o °F. Si accende la spia corrispondente.

#### (F) PULSANTE MODALITÀ

Premere il pulsante Modalità per passare da una modalità di funzionamento all'altra. Si accende la spia corrispondente:

Riscaldamento (Heat) - su alcuni modelli: riscalda l'ambiente alla temperatura impostata

Raffrescamento (Cool): raffresca l'ambiente alla temperatura impostata.

Deumidificazione (Dehum.): riduce l'umidità nel locale.

Ventilazione (Fan): fa circolare l'aria nel locale senza raffreddare.

#### (G) PULSANTE DI ACCENSIONE

Accende/spegne il condizionatore.

**NOTA:** Spegnerne premendo il pulsante di accensione NON scollega l'apparecchio dall'alimentazione elettrica.

- Premere il pulsante di accensione. Si accende la spia di accensione.

#### (H) Pulsanti di direzione dell'aria

Apri e chiude le alette per indirizzare il flusso d'aria.

- Premere contemporaneamente i pulsanti Timer e Velocità del ventilatore per attivare le alette.

#### (I) Tasto Mute

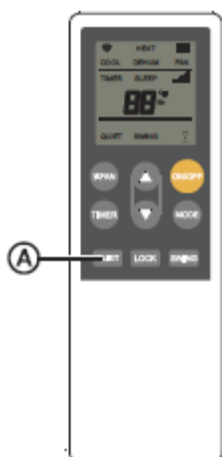
Premendo il pulsante Mute, il ventilatore funziona a bassa velocità in modo silenzioso.

#### (J) Pulsante di blocco bambino

Premere il pulsante Modalità per 3 secondi per attivare la funzione 'blocco bambino': si accende la spia corrispondente. Tenere premuto il pulsante Modalità per 3 secondi per annullare la funzione.



## TELECOMANDO



1. Inserire due batterie (acquistate dall'utilizzatore).
2. Per azionare il condizionatore, puntare il telecomando verso il ricevitore di segnale del pannello di controllo.

### (A) PULSANTE MODALITÀ SILENZIOSA (QUIET)

Aumenta la temperatura impostata di 1 °C dopo 2 ore e di 1 °C ulteriore dopo altre 2 ore.

**NOTA:** Quando è attivata la modalità silenziosa (Quiet), la ventola funziona a bassa velocità e non può essere regolata.

Premere il pulsante Quiet per impostare la modalità silenziosa.

## USO DEL CONDIZIONATORE

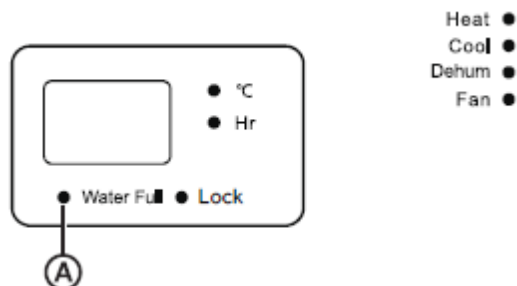
**IMPORTANTE:** Se il condizionatore è stato reclinato su un fianco, attendere 24 ore prima di accenderlo per consentire all'olio di ritornare al compressore. In questo modo si evita che il condizionatore si guasti anzitempo.

- Lasciare 51 cm di spazio intorno all'unità per una corretta circolazione dell'aria.
- Non azionare il condizionatore d'aria senza filtri dell'aria.
- Non versare liquidi sul pannello di controllo poiché potreste causare un corto circuito elettrico alle parti elettroniche interne che potrebbe metterle fuori uso o causarne il malfunzionamento.
- Alla prima accensione, dopo essere stato collegato ad una presa elettrica, il condizionatore si accende in modalità di raffrescamento alla temperatura di 24°C, con la ventola che gira ad alta velocità. Il pannello di controllo visualizza la temperatura ambiente corrente.

### Per annullare la modalità silenziosa:

- Premere il pulsante Quiet o il pulsante Mode (modalità) sul telecomando.

### SPIE



Le spie si accendono per indicare quale modalità, velocità o condizione è stata selezionata.

### (A) SERBATOIO ACQUA PIENO (WATER FULL)

L'indicatore Water Full si accende quando il serbatoio interno dell'acqua è completamente pieno di condensa. Il condizionatore si spegne automaticamente. Seguire le istruzioni contenute nella sezione "Istruzioni per la pulizia del condizionatore d'aria" per svuotare il serbatoio dell'acqua.

Quando il condizionatore viene acceso dopo essere già stato usato, in memoria ci sono le ultime impostazioni utilizzate.

Dopo un normale spegnimento, attendere 3 minuti prima di riavviare l'unità.

Quando il condizionatore funziona in modalità Raffrescamento (Cooling) non serve togliere l'acqua: questo modello è progettato per fare evaporare l'acqua in modo continuo.

Tuttavia, quando l'unità viene utilizzata in condizioni di elevata umidità, potrebbe essere necessario svuotare periodicamente il serbatoio dell'acqua.

L'unità si spegne automaticamente quando il serbatoio dell'acqua è pieno. L'indicatore Water Full si accende per avvisare l'utilizzatore di tale condizione.

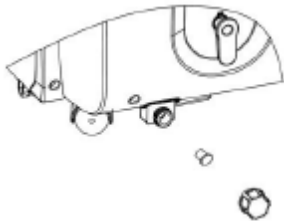
## ISTRUZIONI PER LO SCARICO DELLA CONDENZA

Questo condizionatore d'aria portatile ha due bocchette di scarico: una superiore e una inferiore. Ha anche due metodi di scarico utilizzabili - uno manuale e uno continuo.

### SCARICO MANUALE IN MODALITÀ RAFFREDDAMENTO

Questa unità è progettata con un sistema di auto-evaporazione altamente efficiente e in modalità raffreddamento si consiglia di utilizzare lo scarico manuale. La condensa viene rimessa in circolo nell'unità per raffreddare il condensatore e migliorarne le prestazioni di raffreddamento. Tuttavia, in caso di umidità molto elevata, il serbatoio dell'acqua si riempie e sul display a LED si illumina la spia "FL", a indicare che il serbatoio è pieno. Quando accade, il serbatoio dell'acqua deve essere svuotato manualmente utilizzando la bocchetta di scarico inferiore.

1. Collocare un recipiente poco profondo sotto la bocchetta di scarico inferiore sul retro dell'unità.
2. Svitare il coperchio della bocchetta di scarico e rimuovere il tappo dell'acqua per farla defluire nel recipiente.
3. Quando non esce più acqua, reinserire il tappo dell'acqua e riavvitare saldamente il coperchio della bocchetta di scarico.



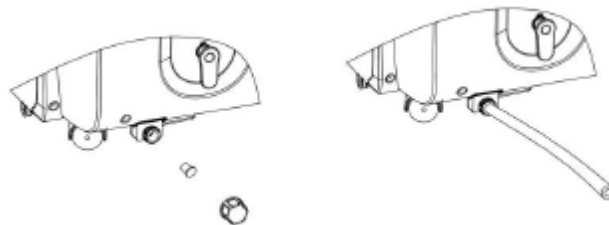
#### NOTE:

- Se serve spostare il condizionatore: spegnerlo e assicurarsi che sia stato svuotato correttamente prima di muoverlo, così da evitare perdite d'acqua.
- Se durante l'uso si danneggiano il coperchio della bocchetta di scarico o il tappo dell'acqua, provvedere a sostituirli con pezzi nuovi.
- Inclinare leggermente il condizionatore all'indietro durante le operazioni di scarico della condensa.
- Se il recipiente che si utilizza per raccogliere l'acqua non è abbastanza grande, bloccare la bocchetta di scarico con il tappo dell'acqua prima che il recipiente trabocchi, svuotarlo e quindi riprendere con l'operazione di svuotamento.
- Il tappo dell'acqua e il coperchio della bocchetta di scarico devono essere montati correttamente per evitare perdite.

### SCARICO CONTINUO IN MODALITÀ DI RISCALDAMENTO

Se l'unità viene utilizzata in modalità riscaldamento si consiglia vivamente di utilizzare questo metodo e di svuotare la condensa dalla bocchetta di scarico inferiore. Infatti, il sistema di raffreddamento con auto-evaporazione non funziona in modalità riscaldamento.

1. Svitare il coperchio della bocchetta di scarico e rimuovere il tappo dell'acqua.
2. Inserire un tubo di scarico esterno in PVC da 13 mm di diametro nell'apertura di scarico, verificando che penetri il più in profondità possibile per evitare perdite.
3. Collegare l'estremità libera del tubo flessibile a uno scarico all'interno o all'esterno dell'abitazione.



#### NOTE:

- Il tubo flessibile di scarico deve essere installato prima che il condizionatore si metta in funzione.
- Il tubo flessibile di scarico deve essere disposto in modo che non sia possibile accedervi accidentalmente durante il normale utilizzo. Va posato il più dritto possibile, senza curve strette che possano rallentare il flusso dell'acqua e va tenuto ad un livello inferiore a quello dell'attacco di scarico.

<b>WARNING</b> AVVERTENZA
<b>Pericolo di soffocamento</b>
Se avete scelto lo scarico continuo, abbiate cura di tenere il coperchio di drenaggio e il tappo dell'acqua in un luogo sicuro, lontano dalla vista e dalla portata dei bambini.

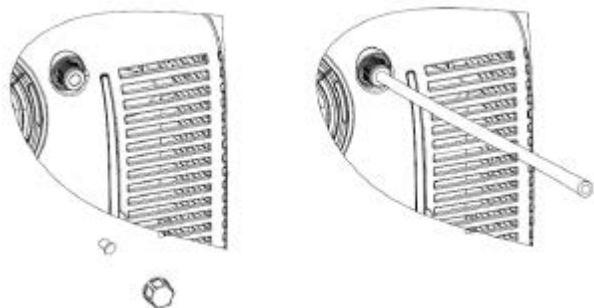
## SCARICO CONTINUO IN MODALITÀ DI DEUMIDIFICAZIONE:

L' attacco di scarico superiore è il migliore.

1. Svitare il coperchio di scarico e rimuovere il tappo dell'acqua.
2. Inserire un tubo di scarico esterno in PVC da 13 mm di diametro nell'apertura di scarico, verificando che penetri di almeno 8 mm - 10 mm.
3. Tirare l'estremità del tubo flessibile di scarico verso un'uscita di scarico all'interno della casa o verso l'esterno della casa.

### NOTE:

- Il tubo flessibile di scarico deve essere installato prima di mettere in funzione il condizionatore.
- Il tubo flessibile di scarico deve essere disposto in modo che non sia possibile accedervi accidentalmente durante il normale utilizzo. Va posato il più dritto possibile, senza curve strette che possano rallentare il flusso dell'acqua e va tenuto ad un livello inferiore a quello dell'attacco di scarico.




**WARNING** AVVERTENZA

### Pericolo di soffocamento

Se avete scelto lo scarico continuo, abbiate cura di tenere il coperchio di drenaggio e il tappo dell'acqua in un luogo sicuro, lontano dalla vista e dalla portata dei bambini.

## ISTRUZIONI PER LA PULIZIA DEL CLIMATIZZATORE


<b>WARNING</b> AVVERTENZA
<b>Pericolo di scosse elettriche</b>
Scollegare l'alimentazione prima di pulire il condizionatore.
Non seguire questa avvertenza può provocare la morte o scosse elettriche.

### PULIZIA

1. Staccare la spina o scollegare dall'alimentazione.
2. Utilizzare esclusivamente un panno morbido inumidito con acqua per pulire l'involucro esterno del condizionatore.

#### NOTE:

- Non utilizzare detergenti liquidi o spray per pulire il condizionatore.
  - NON utilizzare prodotti chimici, abrasivi, ammoniaca, candeggina, detergenti concentrati, solventi o spugnette abrasive. Alcuni di questi prodotti chimici/articoli possono danneggiare e/o scolorire il condizionatore.
3. Asciugare accuratamente con un panno morbido.
  4. Reinserrire la spina o ricollegare l'alimentazione.

### FILTRI DELL'ARIA

Il filtro dell'aria va pulito almeno una volta alla settimana affinché l'unità funzioni al massimo dell'efficienza.

**IMPORTANTE:** Non avviare il condizionatore senza filtro dell'aria installato.

1. Staccare la spina o scollegare l'alimentazione.

2. Afferrare le linguette ed estrarre il filtro dal retro del condizionatore d'aria.

**NOTA:** I filtri secondari sono accessibili dopo aver rimosso quello principale.

3. Lavare o aspirare la polvere dai filtri dell'aria.

**NOTA:** Se i filtri sono stati lavati, scuoterli delicatamente per rimuovere l'acqua in eccesso e le particelle di polvere intrappolate nel filtro.

4. Reinstallare i filtri.
5. Reinserrire la spina o ricollegare l'alimentazione.

### SERBATOIO INTERNO DELL'ACQUA

La spia Water Full si accende quando il serbatoio interno dell'acqua è pieno di condensa.

#### Svuotare il serbatoio interno dell'acqua:

1. Staccare la spina o scollegare l'alimentazione.
2. Collocare un recipiente di capacità adeguata - 1 litro o più - (non fornito) sotto lo scarico inferiore sul retro (vicino al fondo) del condizionatore.
3. Rimuovere il coperchio e il tappo in gomma e svuotare il serbatoio dell'acqua.
4. Reinserrire il tappo di scarico e avvitare bene il coperchio.
5. Reinserrire la spina o ricollegare l'alimentazione.

### STOCCAGGIO

#### Se l'unità non viene utilizzata per un lungo periodo di tempo:

1. Staccare la spina o scollegare l'alimentazione.
2. Scaricare l'acqua del serbatoio seguendo le istruzioni.
3. Rimettere il condizionatore nell'imballaggio originale per evitare che si accumuli polvere o sporcizia.
4. Conservare il condizionatore d'aria in un luogo fresco e asciutto.

## DIAGNOSTICA

Prima di chiamare l'assistenza, con inutili costi per voi, vi invitiamo a fare le verifiche riportate di seguito.

PROBLEMA	POSSIBILI CAUSE	SOLUZIONE
L'unità non si avvia o non funziona.	Il cavo di alimentazione non è collegato a una presa di corrente.	Inserire il cavo di alimentazione in una presa a 3 poli con messa a terra.
	Il cavo di alimentazione si è staccato.	Premere e rilasciare il pulsante RESET sul cavo di alimentazione.
	Non è stato premuto il pulsante di accensione.	Premere il pulsante di accensione sul pannello di controllo o sul telecomando per accendere il condizionatore.
	La presa elettrica non è alimentata (non arriva corrente).	Collegare una lampada alla presa di corrente e verificare che sia alimentata.
	È saltato un fusibile o è scattato un interruttore automatico in casa.	Sostituire il fusibile o resettare l'interruttore automatico.
	È stato impostato un avvio ritardato.	Cancellare le impostazioni di avvio ritardato. Vedere "Pannello di controllo."
	Le batterie del telecomando sono scariche.	Sostituire le batterie.
	Il serbatoio interno dell'acqua è pieno. <b>NOTA:</b> Il condizionatore si spegne automaticamente e la spia Water Full si accende per segnalare questa condizione.	Svuotare il serbatoio dell'acqua seguendo quanto indicato nella sezione "Istruzioni per la pulizia del condizionatore."
Il telecomando non funziona.	Le batterie sono scariche.	Sostituire le batterie.
	Le batterie non sono installate correttamente.	Assicurarsi che le batterie siano inserite correttamente.
Il condizionatore è in funzione ma la stanza non si rinfresca.	Nella stanza fa caldo. <b>NOTA:</b> In giornate estremamente calde e umide, al condizionatore serve più tempo per rinfrescare i locali.	Quando si accende l'unità per la prima volta, serve del tempo affinché il locale si rinfreschi. Assicurarsi che il condizionatore abbia una potenza - espressa in BTU - adeguata alle dimensioni della stanza da rinfrescare.
	Per errore è stata scelta l'impostazione Ventilatore (Fan) o Deumidificazione (Dehum.).	Impostare la modalità su Raffrescamento (Cool) e la velocità della ventola (Fan Speed) su alta (High).
	Il flusso d'aria è ostacolato.	Rimuovere eventuali ostacoli che disturbino il flusso d'aria, così da avere un raffreddamento uniforme.
	La temperatura impostata è troppo alta.	Abbassare la temperatura impostata.
	I filtri dell'aria sono sporchi o ostruiti.	Pulire il filtro dell'aria seguendo quanto indicato nella sezione "Istruzioni per la pulizia del condizionatore".
	Il condizionatore non è stato installato correttamente.	Controllare che il tubo di scarico e il pannello da applicare alla finestra siano installati correttamente.
	Porte e finestre sono aperte.	Chiudere le porte e le finestre del locale da rinfrescare per evitare la fuoriuscita di aria fresca.

## SPECIFICHE

### INFORMAZIONI IMPORTANTI SUL REFRIGERANTE UTILIZZATO

Il refrigerante usato in questo prodotto è l'R410a, un gas fluorurato ad effetto serra contenuto in un sistema sigillato a tenuta ermetica.

### MODELLI GEP-09CA /GEP-09HA

Carica = 0,355 kg  
Valore GWP(*global warming potential* - potenziale di riscaldamento globale)= 2088  
CO2 equivalente = 0,74 tonnellate

### MODELLI GEP-12CA /GEP-12HA

Carica = 0,61 kg  
GWP = 2088  
CO2 Equivalente = 1,27 tonnellate

### CONFORMITÀ ALLE NORMATIVE EUROPEE

#### RAEE

In conformità alle normative europee, forniamo al consumatore le seguenti informazioni sullo smaltimento dei prodotti elettrici ed elettronici.

#### ISTRUZIONI PER LO SMALTIMENTO:



Il condizionatore acquistato è contrassegnato con questo simbolo: significa che le parti elettriche ed elettroniche non devono essere mescolate con i rifiuti domestici del secco indifferenziato. Non provare a smontare il dispositivo da soli: lo smontaggio del condizionatore, il trattamento del refrigerante, dell'olio e di altre parti sono compiti che competono a un installatore qualificato conformemente alle leggi locali e nazionali pertinenti. I condizionatori destinati a riutilizzo, riciclaggio e ricondizionamento devono essere trattati presso strutture specializzate. Garantendo che questo prodotto sia smaltito correttamente contribuirete a evitare possibili conseguenze negative per l'ambiente e la salute umana. Rivolgetevi all'installatore o alle autorità locali per ulteriori informazioni. Rimuovere la batteria dal telecomando e smaltirla separatamente in conformità alle norme locali e nazionali vigenti.