



Register Now 
www.delonghi.com/register

Istruzioni per l'uso
Instructions
Mode d'emploi
Anleitungen zum Gebrauch
Gebruiksaanwijzingen
Instrucciones para el uso
Instruções de utilização

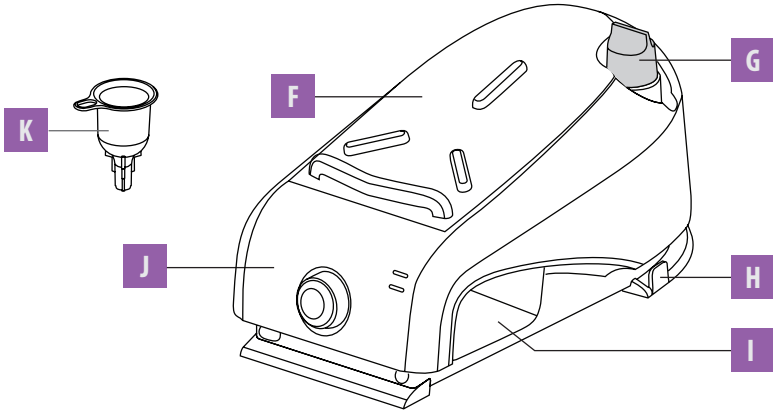
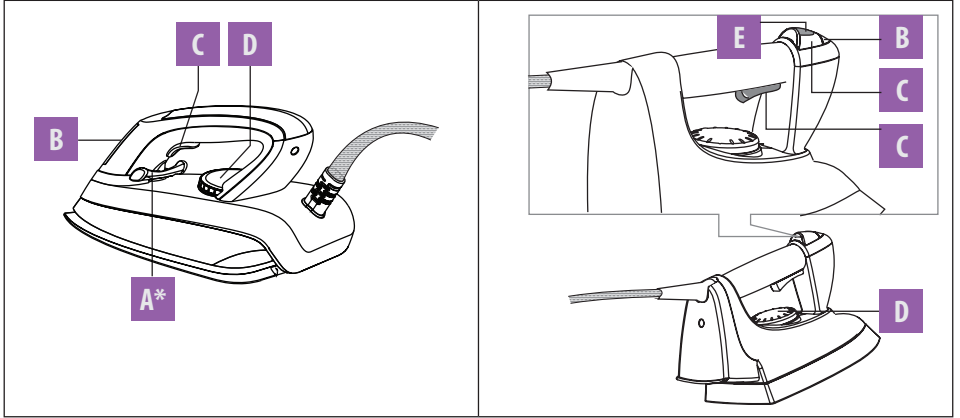
SISTEMA STIRANTE
IRONING SYSTEM
CENTRALE DE REPASSAGE
BÜGELSTATION
STRIJKSYSTEEM
CENTRO DE PLANCHADO
SISTEMA DE ENGOMAR



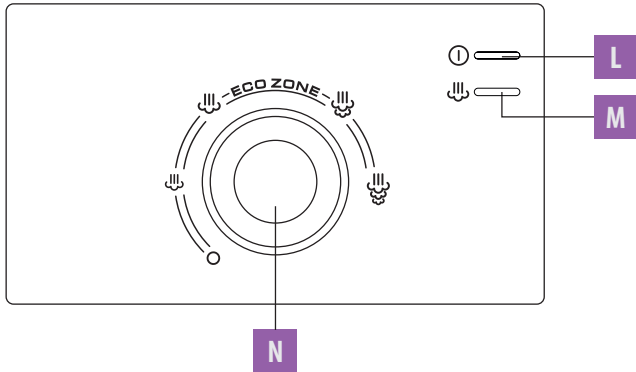
Инструкции по эксплуатации
Használati utasítás
Návod k použití
Návod na použitie
Instrukcja obsługi
Kullanım talimatları

ГЛАДИЛЬНАЯ СИСТЕМА
GŐZÁLLOMÁS
ŽEHLIČÍ SYSTÉM
ŽEHLIACI SYSTÉM
SYSTEM PRASOWANIA
ÜTÜLEME SISTEMI

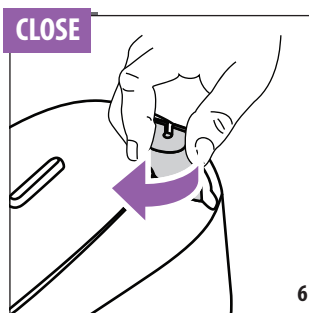
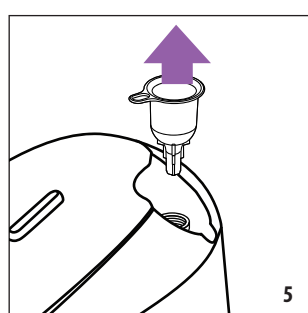
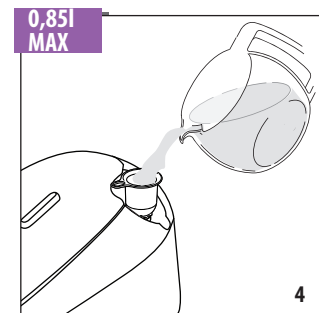
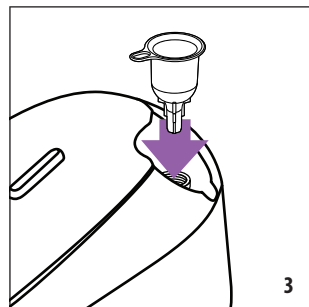
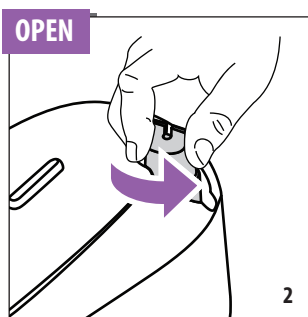




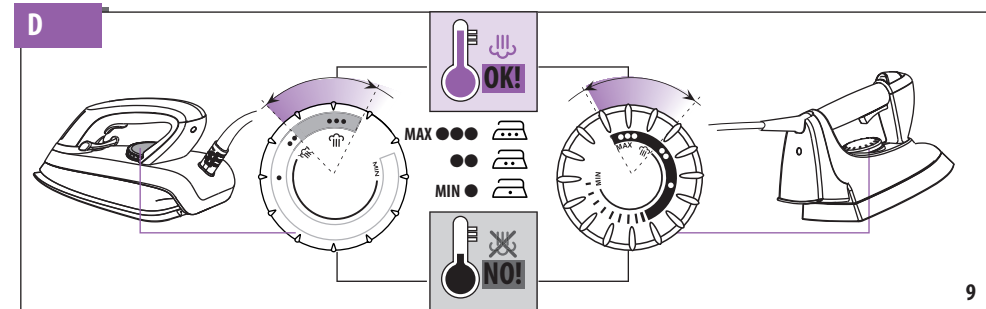
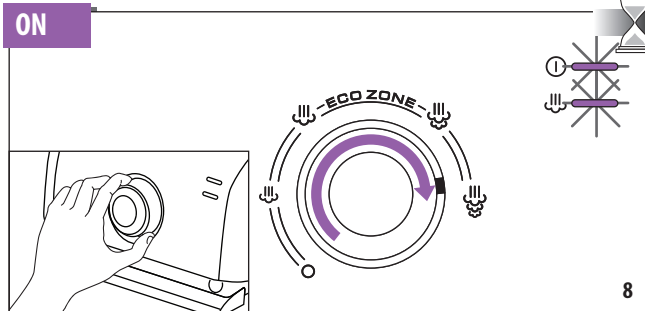
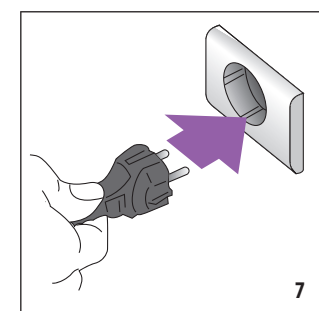
J

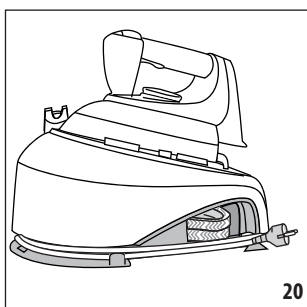
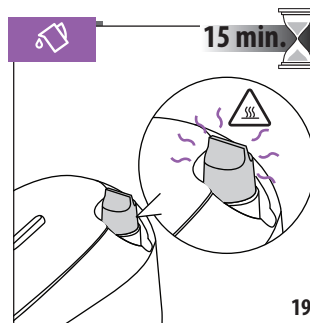
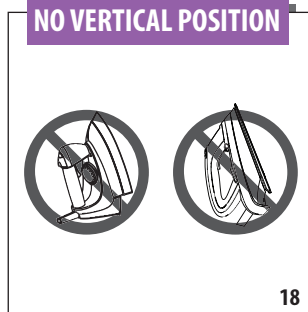
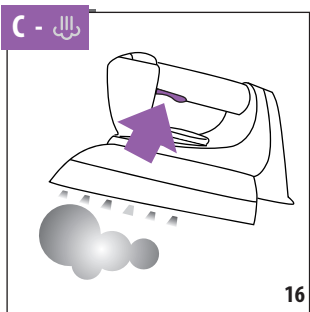
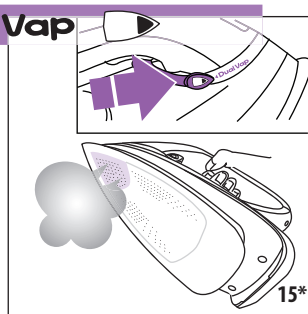
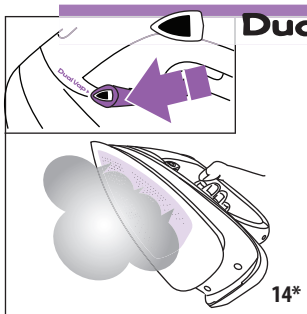
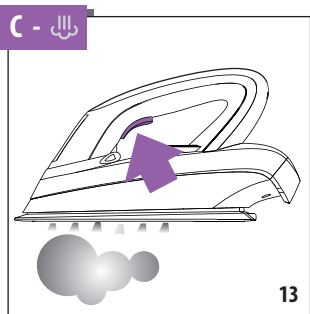
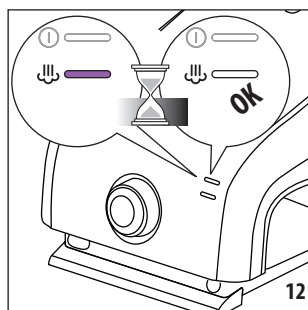
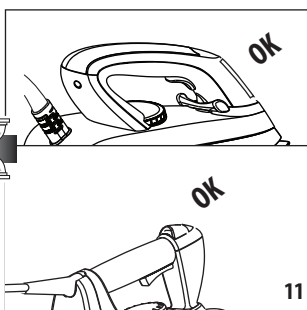
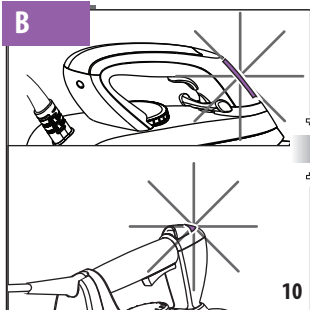


Riempimento - Filling - Remplissage - Auffüllen - Vullen - Llenado - Enchimento
 Πλήρωση - Заполнение - Feltöltés - Dolévání - Naplnenie - Napeňnienie - Doldurma



Use - Use - Utilisation - Gebrauch - Gebruik - Uso - Utilização - Χρήση -
 Эксплуатация - Használat - Používání - Použitie - Użytkowanie - Kullanım





Descrizione - Avvertenze di sicurezza

Ferro di tipo "domestico"

- A Selettore vapore tutta piastra o solo in punta (*solo in alcuni modelli)
- B Spia "ferro in temperatura"
- C Pulsante vapore
- D Manopola termostato

Ferro di tipo "professionale"

- B Spia "ferro in temperatura"
- C Pulsante vapore
- D Manopola termostato
- E Cursore erogazione vapore continuo

Descrizione dell'apparecchio

- F Appoggia-ferro
- G Tappo caldaia
- H Avvolgicavo
- I Vano alloggia-monotubo
- J Pannello di controllo
- K Imbuto

Pannello comandi

- L Spia "alimentazione"
- M Spia "pronto vapore"
- N Manopola accensione/regolazione vapore

Avvertenze fondamentali per la sicurezza



Pericolo di scosse elettriche!

Poiché l'apparecchio funziona a corrente elettrica, non si può escludere che generi scosse elettriche.

Attenersi quindi alle seguenti avvertenze di sicurezza:

- Non toccare l'apparecchio con le mani umide.
- Non usare l'apparecchio a piedi nudi o bagnati.
- Mai immergere l'apparecchio in acqua.
- Non tirare il cavo di alimentazione o l'apparecchio stesso per staccare la spina dalla presa di corrente.
- In caso di incompatibilità tra presa e spina dell'apparecchio, far sostituire la presa con altra di tipo adatto, da personale qualificato. È sconsigliato l'uso di adattatori, prese multiple o prolunghie.

Per riempire o aggiungere acqua, spegnere il sistema stirante agendo sull'interruttore e staccare la spina dalla presa di corrente: non mettere mai l'apparecchio sotto il rubinetto per aggiungere l'acqua.

- Non svitare il tappo con la spina inserita.

Se il cavo di alimentazione è danneggiato, esso deve essere sostituito dal costruttore o

dal suo servizio assistenza tecnica, in modo da prevenire ogni rischio.

Prima di effettuare qualsiasi operazione di pulizia o di manutenzione, disinserite l'apparecchio dalla rete di alimentazione elettrica staccando la spina.

- **Prima dell'utilizzo verificare che la tensione di rete corrisponda a quella indicata nella targa dell'apparecchio. Collegare l'apparecchio solo a impianto e prese di corrente aventi portata minima di 10 A e dotate di efficiente messa a terra.**



Le superfici che riportano questo simbolo diventano calde durante l'utilizzo (il simbolo è presente solo in alcuni modelli).

- Non dirigere il vapore verso persone o animali.

Non aprire il tappo durante l'utilizzo dell'apparecchio e prima che l'apparecchio abbia esaurito tutta l'acqua. Ciò si verifica quando il vapore non esce dal ferro. Per aggiungere acqua, togliere la spina, attendere circa 15 minuti per evitare bruschi cambiamenti di temperatura. Porre lo straccio sopra il tappo e svitare lentamente permettendo al vapore residuo di fuoriuscire lentamente.

L'utilizzatore non deve lasciare il ferro senza sorveglianza quando è collegato all'alimentazione.

Assicurarsi che bambini inferiori a 8 anni non possano entrare in contatto con l'apparecchio, quando questo è alimentato o si sta raffreddando.

- La caldaia non deve essere spostata durante il funzionamento.
- **ATTENZIONE** : il tubo di collegamento ferro-caldaia può diventare caldo.
- Evitare assolutamente il contatto tra la piastra del ferro da stiro ed i cavi elettrici.



Attenzione

- Al primo utilizzo, dopo aver tolto l'imballaggio verificare l'integrità dell'apparecchio; in caso di dubbio, non utilizzarlo e rivolgersi a personale professionalmente qualifica-

to. Togliere la protezione della piastra.

- Eliminare il sacchetto di plastica perché pericoloso per i bambini.

Consentire l'uso dell'apparecchio a bambini a partire da 8 anni in su e a persone con ridotte capacità psico-fisico-sensoriali, o con esperienza e conoscenze insufficienti, se attentamente sorvegliate o istruite in modo da utilizzare l'apparecchio in sicurezza e se consapevoli dei pericoli connessi all'uso. Assicurarsi che i bambini non giochino con l'apparecchio. Le operazioni di pulizia e manutenzione non devono essere eseguite da bambini senza supervisione.

- Durante l'utilizzo, appoggiare l'apparecchio solo su superfici da lavoro (es. asse da stiro o tavolo).

L'apparecchio deve essere utilizzato e lasciato a riposo su una superficie stabile, resistente alle elevate temperature.

Quando si ripone il ferro sul suo poggiaferro, assicurarsi che la superficie su cui è collocato l'apparecchio sia stabile.

- **MAI riporre il ferro in posizione verticale!**

L'apparecchio non deve essere utilizzato se è stato fatto cadere, se vi sono segni di danni visibili o se perde. In caso di caduta del sistema stirante con conseguenti rotture visibili dell'apparecchio (caldaia o ferro), evitare il riutilizzo portando l'apparecchio in un centro di assistenza qualificato.

Uso conforme alla destinazione

- Questo apparecchio dovrà essere destinato solo all'uso per il quale è stato espressamente concepito. Ogni altro uso è da considerarsi improprio e quindi pericoloso.
- Il costruttore non può essere considerato responsabile per eventuali danni derivanti da usi impropri erronei ed irragionevoli, e da riparazioni effettuate da personale non qualificato.

Che acqua utilizzare?

L'apparecchio funziona con normale acqua di rubinetto.



Attenzione!

In caso di acqua molto calcarea (durezza superiore a 27°F) suggeriamo di usare acqua demineralizzata diluita al 50% con acqua di rubinetto. Mai utilizzare solo acqua demineralizzata.



Non usare sostanze chimiche o detersivi (es. acque profumate, essenze, soluzioni decalcificanti, ecc.).



Non utilizzare acqua minerali o altri tipi di acqua (es. acqua piovana, acqua di batterie, condizionatori, ecc.).



Attenzione!

Se utilizzate dispositivi filtranti, accertatevi accuratamente che l'acqua ottenuta sia a PH neutro.



Riempimento della caldaia (fig. 1-6)



Pericolo!

Accertarsi che la spina del cavo di alimentazione sia disinserita dalla presa di corrente domestica.



Pericolo Scottature!

Non svitare mai il tappo con la caldaia in pressione (fig. 19): spegnere completamente l'apparecchio ed attendere almeno 15 minuti che si raffreddi.

Stirare a vapore

- Al primo utilizzo, l'apparecchio può emanare per alcuni minuti del fumo e dell'odore dovuto al riscaldamento e conseguente essiccamento dei sigillanti usati nell'assemblaggio della caldaia e del ferro. È consigliabile aerare la stanza.
- La spia "pronto vapore" e la spia "ferro in temperatura" si accenderanno e si spegneranno durante la stiratura, a seconda delle temperature raggiunte dalla caldaia e dal ferro. Ciò costituisce il normale funzionamento dell'apparecchio e non occorre preoccuparsene.

Stiratura a secco

Per stirare a secco, ruotare la manopola termostato del ferro per selezionare la temperatura adatta agli indumenti da stirare e procedere con la stiratura senza premere il pulsante erogazione vapore.

Dopo l'uso

Attendere che l'apparecchio si raffreddi.

Per riporre l'apparecchio in modo ordinato, riporre il monotubo nel vano integrato **I** e avvolgere il cavo alimentazione sull'avvolgicavo **H** (fig. 20).

Riporre l'apparecchio in luogo asciutto.

PROBLEMA	CAUSA	RIMEDIO
L'apparecchio non si accende.	L'apparecchio non è collegato alla rete elettrica.	Verificare che l'apparecchio sia correttamente collegato e premere i tasti ferro e caldaia.
L'acqua fuoriesce dai fori della piastra del ferro da stiro.	La temperatura della piastra del ferro è troppo bassa.	Regolare il termostato del ferro da stiro (fig. 9).
	L'acqua si è condensata all'interno dei tubi perché si eroga vapore per la prima volta o non è stato usato per un po' di tempo.	Premere il pulsante vapore parecchie volte esternamente all'asse di stiratura: questo permetterà di eliminare l'acqua fredda dal circuito vapore.
	Il sistema stirante è stato posizionato su una superficie instabile e/o inclinata.	Appoggiare il sistema stirante su una superficie stabile e piana.
Colature brune dalla piastra del ferro da stiro.	Sono stati versati prodotti chimici anticalcare o additivi nella caldaia.	Non si devono mai versare prodotti nella caldaia. Pulite la piastra con un panno umido.
Alla prima accensione dell'apparecchio si nota la fuoriuscita di fumo.	Alcune parti sono trattate con sigillanti/lubrificanti che evaporano durante il primo riscaldamento.	E' del tutto normale, questo fenomeno scomparirà dopo qualche utilizzo.
Esce vapore dal fondo della caldaia.	La caldaia non è stata riempita prima di iniziare la stiratura.	Ad ogni accensione del sistema RIEMPIRE completamente la caldaia.
	Il sistema stirante è stato posizionato su una superficie instabile e/o inclinata.	Appoggiare il sistema stirante su una superficie stabile e piana.
L'apparecchio durante la fase di riscaldamento vibra.	Non è stata rabboccata la caldaia prima dell'accensione.	Spegnerne l'apparecchio, lasciarlo completamente raffreddare, svitare il tappo e riempire la caldaia d'acqua.
Dopo il riempimento della caldaia, esce vapore dal tappo.	Il tappo è stato avvitato male.	Riavvitare completamente il tappo.
	La guarnizione del tappo è usurata.	Rivolgersi ad un centro assistenza autorizzato dal costruttore per la sostituzione della guarnizione.

Smaltimento



Non smaltire l'apparecchio insieme ai rifiuti domestici ma consegnatelo ad un centro di raccolta differenziata ufficiale.