

# CANDY

CMW 2070M

**FORNO A MICROONDE** \_\_\_\_\_ **IT**

MANUALE ISTRUZIONI

**МИКРОВЪЛНОВА ПЕЧКА** \_\_\_\_\_ **BG**  
Инструкции за употреба

**МИКРОВОЛНОВАЯ ПЕЧЬ** \_\_\_\_\_ **RU**  
Руководство пользователя

**CUPTOR CU MICROUNDE** \_\_\_\_\_ **RO**  
Manual de utilizare

**FORNO MICROONDAS** \_\_\_\_\_ **PT**  
Manual do Utilizador

**MICROWAVE OVEN** \_\_\_\_\_ **EN**  
Owner's manual

**HORNO MICROONDAS** \_\_\_\_\_ **ES**  
Manual De Usuario

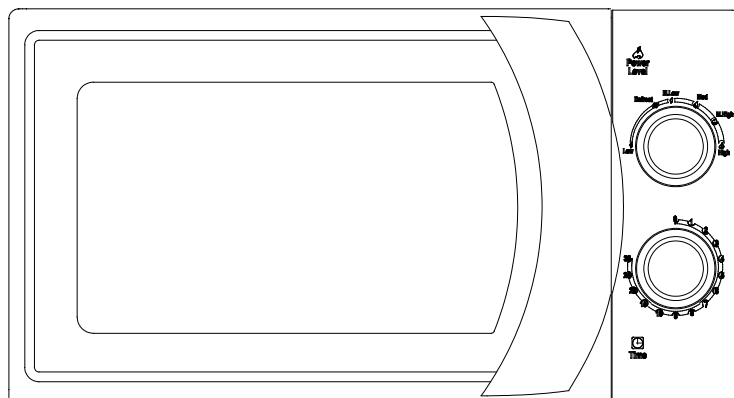
**Mikrowellengerät** \_\_\_\_\_ **DE**  
Bedienungsanleitung

**FOUR À MICRO-ONDES** \_\_\_\_\_ **FR**  
Manuel d'utilisation

**MAGNETRON** \_\_\_\_\_ **NL**  
Gebruikershandleiding

# CANDY

## FORNO A MICROONDE



Modello: CMW 2070M

## Manuale istruzioni

**Leggere attentamente le istruzioni prima di utilizzare il forno a microonde e conservarle con cura.**

Riportare qui di seguito il numero seriale che trovate nella targa matricola del prodotto e conservate questo codice per future necessità.

Numero Seriale :

## **PRECAUZIONI PER EVITARE UNA POSSIBILE ESPOSIZIONE A UN'ECESSIVA ENERGIA DELLE MICROONDE**

a) Non tentare di utilizzare il forno con lo sportello aperto, onde evitare una dannosa esposizione all'energia delle microonde. È importante non manomettere i dispositivi di blocco per la sicurezza.

b) Non posizionare alcun oggetto tra la superficie anteriore del forno e lo sportello; inoltre, non consentire l'accumulo di sporco o residui di detersivi sulle superfici di guarnizione.

c) **AVVERTENZA:** se lo sportello o le sue guarnizioni sono danneggiati, non utilizzare il forno finché non sia stato riparato da personale esperto.

## **INDICE**

PRECAUZIONI PER EVITARE UNA POSSIBILE ESPOSIZIONE A UN'ECESSIVA ENERGIA DELLE MICROONDE.....	1
IMPORTANTI ISTRUZIONI PER LA SICUREZZA.....	1
SPECIFICHE.....	2
INSTALLAZIONE.....	3
RADIO INTERFERENZE.....	3
PRINCIPI COTTURA A MICROONDE.....	3
INSTALLAZIONE CON MASSA A TERRA.....	4
SERVIZIO ASSISTENZA CLIENTI.....	4
GUIDA ALL'UTILIZZO DEGLI UTENSILI.....	5
DESCRIZIONE COMPONENTI.....	6
PANNELLO COMANDI.....	7
MANOPOLA SELEZIONE POTENZA.....	7
MANOPOLA TIMER.....	7
COTTURA A MICROONDE.....	7
OPERAZIONI.....	7
PULIZIA.....	8

## IMPORTANTI ISTRUZIONI PER LA SICUREZZA

Per ridurre il pericolo di incendi, scosse elettriche, infortuni o eccessiva esposizione all'energia del forno a microonde durante l'uso dell'elettrodomestico, attenersi alle precauzioni fondamentali riportate di seguito:

1. Leggere tutte le istruzioni prima di usare l'elettrodomestico
2. Utilizzare l'elettrodomestico solo per l'uso previsto descritto nel manuale. Non utilizzare vapori o sostanze chimiche corrosive nell'elettrodomestico. Il forno è progettato nello specifico per il riscaldamento; non è pensato per l'uso industriale o in laboratorio.
3. Non utilizzare il microonde quando è vuoto
4. Se il cavo di alimentazione è danneggiato, richiederne la sostituzione al produttore, al tecnico dell'assistenza o ad altro personale qualificato, onde evitare pericoli.
5. **Avvertenza:** consentire ai bambini di utilizzare il forno senza supervisione solo se sono state fornite istruzioni adeguate, in modo che i bambini possano utilizzare il forno in sicurezza e comprendano i pericoli di un uso improprio.
6. Per ridurre il rischio di fiamme all'interno della cavità:
  - a. Durante il riscaldamento di cibo in contenitori di carta o plastica, non perdere di vista il forno (possibilità di accensione del materiale).
  - b. Rimuovere le maniglie e i componenti in metalli da sacchetti e contenitori in plastica o carta prima di porli nel forno.
  - c. Se si rilevano fuoriuscite di fumo, spegnere o scollegare l'elettrodomestico e tenere lo sportello chiuso per soffocare eventuali fiamme.
  - d. Non utilizzare la cavità del forno per la conservazione. Non conservare all'interno del forno carta, utensili di cucina e gli alimenti, come pane, biscotti, ecc.
7. **Avvertenza:** i liquidi e i prodotti alimentari non devono essere riscaldati all'interno di contenitori sigillati, che potrebbero esplodere
8. Il riscaldamento a microonde delle bevande può causare un'ebollizione ritardata; prestare attenzione quando si maneggia il contenitore.
9. Non friggere cibi all'interno del microonde. L'olio caldo può danneggiare il forno e gli utensili ed è sempre pericoloso per eventuali bruciature alla pelle.
10. Le uova nel guscio e le uova sode non dovrebbero essere riscaldate nel forno a microonde, in quanto potrebbero esplodere (anche al termine del riscaldamento a microonde).
11. Prima della cottura nel microonde, eseguire piccoli fori negli alimenti con una buccia pesante, come patate, zucche, mele o castagne.
12. Il contenuto di biberon e contenitori per alimenti per bambini deve essere mescolato o agitato; è inoltre opportuno controllarne la temperatura prima del consumo, onde evitare ustioni.
13. Gli utensili di cottura possono diventare caldi a causa del trasferimento di calore dal cibo riscaldato. L'uso di presine è consigliato per maneggiare gli utensili.
14. Utilizzare solamente utensili adatti all'uso nei forni a microonde.
15. **Avvertenza:** È pericoloso per chiunque non sia una persona esperta di procedere a qualsiasi servizio o operazione di manutenzione, che implica la rimozione di qualsiasi copertura che fornisce protezione contro l'esposizione delle microonde magnetiche.
16. Questo prodotto è incluso nel Gruppo 2 Classe B delle apparecchiature ISM. La definizione di gruppo 2, che contiene tutte le ISM (Industrial, Scientific and Medical), e cioè le apparecchiature in cui l'energia a radiofrequenza è volutamente generata e / o utilizzata in forma di radiazione elettromagnetica per il trattamento di materiali e attrezzature a scintilla di erosione. Per le apparecchiature di classe B si intende equipaggiamento adatto per l'uso in stabilimenti nazionali e nelle istituzioni, direttamente collegata a una rete di alimentazione a bassa tensione che alimenta edifici utilizzati per scopi domestici.
17. Questo elettrodomestico non è destinato all'uso da parte di persone (compresi i bambini) con ridotte capacità fisiche, sensoriali o mentali, oppure prive di esperienze e conoscenze, a meno che siano sottoposti a vigilanza o istruiti sull'utilizzo dell'elettrodomestico da parte di un personale responsabile della loro sicurezza.
18. È necessario vigilare sui bambini per impedire che giochino con l'elettrodomestico

## SPECIFICHE

Tensione nominale	230V-240V/50Hz
Potenza di ingresso nominale	1200W (Microonde)
Potenza di uscita nominale Microonde	700W
Frequenza microonde	2450MHz
Dimesioni esterne	262mm(A)x452mm(P)x335mm(L)
Dimensioni cavità forno	198mm(A)x315mm(P)x297mm(L)
Capacità forno	20 lt
Uniformità cottura	Sistema a piatto girevole
Peso netto	Circa 10.5 Kg

## INSTALLAZIONE

1. Assicurarsi che tutti materiali di imballi siano stati rimossi dall'interno della porta.
2. **ATTENZIONE:** Controllare il forno per eventuali danni, come la porta non allineata o piegata, danneggiamento delle guarnizioni della porta e la superficie di tenuta, le cerniere e serrature delle porte rotte o mancanti e ammaccature all'interno della cavità o sulla porta. In caso di qualsiasi danno, non utilizzare il forno e contattare il personale di assistenza qualificato.
3. Questo microonde deve essere posizionato su una superficie piana e stabile, che sia in grado di sorreggere il peso del microonde e anche il peso degli alimenti cotti al suo interno.
4. Per il corretto funzionamento, il forno deve avere un flusso d'aria sufficiente
5. Consentire 20 centimetri di spazio al di sopra del forno, 10 centimetri dietro e 5 centimetri su entrambi i lati. Non coprire o ostruire le aperture del prodotto. Non rimuovere i piedini.
6. Non utilizzare il microonde senza piatto in vetro girevole, senza supporto a rulli e senza albero del piatto girevole nella posizione corretta.
7. Assicurarsi che il cavo di alimentazione non sia danneggiato e sia sotto il forno o su una superficie calda o tagliente.
8. La presa di corrente deve essere di facile accesso in modo che si possa disconnettere il forno in caso di emergenza.
9. Non utilizzare il forno all'aperto.

## RADIO INTERFERENZE

L'uso del forno a microonde può generare interferenze alla tua radio, televisione o simili apparecchiature. Quando si riscontrano tali interferenze, si può ridurle o eliminarle seguendo le seguenti misure:

1. Pulire il forno e le sue guarnizioni.
2. Riorientare la antenna della radio o del televisore.
3. Riposizionare il microonde rispetto all'antenna.
4. Allontanare il microonde dall'antenna.
5. Collegare il forno a microonde in una presa diversa in modo che il forno a microonde e il ricevitore del televisore/radio si trovino su circuiti diversi.

## PRINCIPI DELLA COTTURA A MICROONDE

1. Disporre gli alimenti con cura. Posizionare le aree più grosse verso l'esterno del piatto.
2. Controlla il tempo di cottura. Cuocere per il minor tempo indicato e aggiungerne se necessario. I cibi stracotti possono fumare o incendiarsi.
3. Coprire gli alimenti durante la cottura. Coprirli evita schizzi e aiuta a cucinare i cibi in modo uniforme.
4. Capovolgere gli alimenti una volta durante la cottura a microonde per accelerare la cottura di alimenti come pollame e hamburger.
5. Riposizionare alimenti quali polpette di carne a metà cottura, sia dall'alto al basso che dal centro del piatto verso l'esterno.

## INSTALLAZIONE MASSA A TERRA

Questo apparecchio deve essere collegato a terra. Questo forno è dotato di un cavo con un filo e una spina di messa a terra. Esso deve essere collegato ad una presa a muro che sia installata correttamente e collegata a terra. In caso di un corto circuito, la messa a terra riduce il rischio di scosse elettriche, fornendo un filo di fuga per la corrente elettrica.

**ATTENZIONE:** L'uso improprio della spina di messa a terra può comportare un rischio di scosse elettriche.

### Nota:

1. Se avete domande circa la messa a terra o informazioni riguardanti il collegamento elettrico, consultare un elettricista qualificato o una persona esperta.
2. Né il produttore né il rivenditore può accettare alcuna responsabilità per i danni al forno o lesioni personali derivanti dalla mancata osservanza delle procedure di connessione elettrica. I fili di questo cavo principale sono colorati in conformità con il seguente codice:  
Verde e giallo = TERRA  
Blu = NEUTRO  
Marrone = LINEA

## SERVIZIO ASSISTENZA CLIENTI

### CERTIFICATO DI GARANZIA CONVENZIONALE: cosa fare?

Il Suo prodotto è garantito, alle condizioni e nei termini riportati sul certificato inserito nel prodotto ed in base alle previsioni del decreto legislativo 24/02, nonché del decreto legislativo 6 settembre 2005, n. 206, per un periodo di 24 mesi decorrenti dalla data di consegna del bene.

Così come riportato nei testi dei Decreti Legislativi citati, il certificato di garanzia dovrà essere da Lei conservato, debitamente compilato, per essere mostrato al Servizio Assistenza Tecnica Autorizzato, in caso di necessità, unitamente ad un documento fiscalmente valido rilasciato dal rivenditore al momento dell'acquisto (bolla di consegna, fattura, scontrino fiscale, altro) sul quale siano indicati il nominativo del rivenditore, la data di consegna, gli estremi identificativi del prodotto ed il prezzo di cessione.

Resta pure inteso che, salvo prova contraria, poiché si presume che i difetti di conformità che si manifestano entro sei mesi dalla consegna del bene esistessero già a tale data, a meno che tale ipotesi sia incompatibile con la natura del bene o con la natura del difetto di conformità, il Servizio di Assistenza Tecnica Autorizzato Gias, verificato il diritto all'intervento, lo effettuerà senza addebitare il diritto fisso di intervento a domicilio, la manodopera ed i ricambi.

Per contro, nel successivo periodo di diciotto mesi di vigenza della garanzia, sarà invece onere del consumatore che intenda fruire dei rimedi accordati dalla garanzia stessa provare l'esistenza del difetto di conformità del bene sin dal momento della consegna; nel caso in cui il consumatore non fosse in grado di fornire detta prova, non potranno essere applicate le condizioni di garanzia previste e pertanto il Servizio di Assistenza Tecnica Autorizzato Gias effettuerà l'intervento addebitando al consumatore tutti i costi relativi.

### ESTENSIONE DELLA GARANZIA FINO A 5 ANNI : come?

Le ricordiamo inoltre che sullo stesso certificato di garanzia convenzionale Lei troverà le informazioni ed i documenti necessari per prolungare la garanzia dell'apparecchio sino a 5 anni e così, in caso di guasto, non pagare il diritto fisso di intervento a domicilio, la manodopera ed i ricambi.

Per qualsiasi informazione necessitasse, La preghiamo rivolgersi al numero telefonico del Servizio Clienti 199121314.

### ANOMALIE E MALFUNZIONAMENTI: a chi rivolgersi ?

Per qualsiasi necessità il centro assistenza autorizzato è a Sua completa disposizione per fornirLe i chiarimenti necessari; comunque qualora il Suo prodotto presenti anomalie o mal funzionamenti, prima di rivolgersi al Servizio

Assistenza Autorizzato, consigliamo vivamente di effettuare i controlli indicati sopra.

### UN SOLO NUMERO TELEFONICO PER OTTENERE ASSISTENZA.



Qualora il problema dovesse persistere, componendo il "Numero Utile" sotto indicato, sarà messo in contatto direttamente con il Servizio Assistenza Tecnica Autorizzato che opera nella Sua zona di residenza. Attenzione, la chiamata è a pagamento; il costo verrà comunicato, tramite messaggio vocale, dal

Servizio clienti dell'operatore telefonico utilizzato. Dettagli sono presenti sul sito internet [www.candy.it](http://www.candy.it)

### MATRICOLA DEL PRODOTTO. Dove si trova?

E' indispensabile che comunichi al Servizio Assistenza Tecnica Autorizzato la sigla del prodotto ed il numero di matricola (16 caratteri che iniziano con la cifra 3) che troverà sul certificato di garanzia. In questo modo Lei potrà contribuire ad evitare trasferte inutili del tecnico, risparmiando oltretutto i relativi costi.

## GUIDA AGLI UTENSILI

1. Il materiale ideale dell'utensile da utilizzare in un microonde è trasparente, che permetta all'energia di passargli attraverso e cucinare così il cibo
2. Le microonde non possono penetrare attraverso il metallo, e così gli utensili di metallo o piatti con bordi di metallo non dovrebbero essere utilizzati.
3. Non utilizzare materiali di carta riciclata, perché potrebbero contenere frammenti di metallo che potrebbero causare scintille e/o fiamme

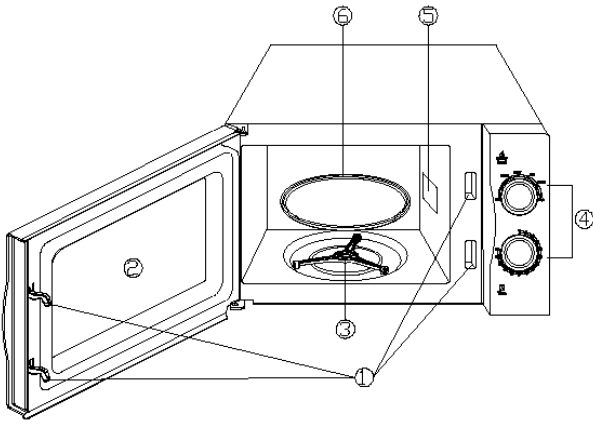
4. Piatti circolari/ovali sono raccomandati rispetto a piatti quadrati e rettangolari, in quanto il cibo tende a stracuocere in prossimità degli angoli.

5. Sottili strisce di alluminio possono essere utilizzate per prevenire la cottura eccessiva delle zone esposte. Ma fate attenzione a non usarne troppe e mantenere una distanza 2,5 centimetri tra pellicola e cavità.

La lista seguente è una guida generale che aiuterà nello scegliere i corretti utensili.

UTENSILE	MICROONDE
Vetro termoresistente	Si
Vetro non termoresistente	No
Ceramica termoresistente	Si
Piatti in plastica per microonde	Si
Carta da cucina	Si
Vassoio in metallo	No
Griglia in metallo	No
Carta e contenitori d'alluminio	No

## DESCRIZIONE COMPONENTI



1. Sistema di blocco di sicurezza
2. Finestra di ispezione
3. Gruppo dell'anello per piatto girevole
4. Pannello di controllo
5. Guida Onde
6. Vassoio in vetro



## PANNELLO DI CONTROLLO

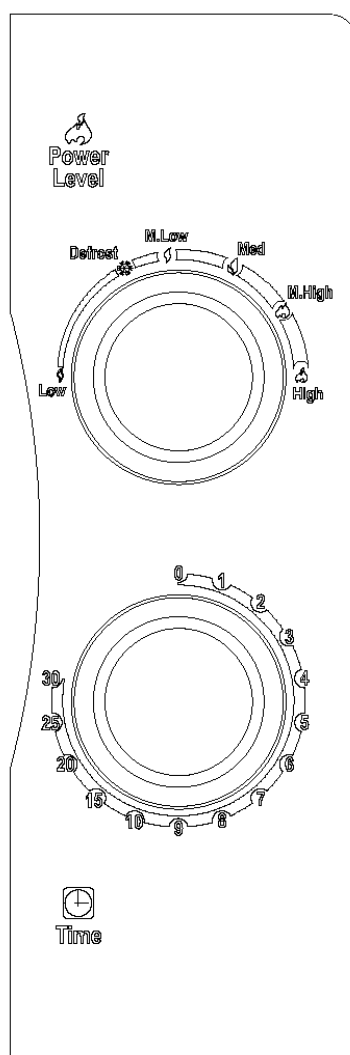
Il pannello di controllo è composto da due manopole funzione. Una è la manopola timer, la seconda è il selettore potenza.

### Manopola selezione potenza

Usare questa manopola per selezionare il livello di potenza della cottura. Questo è il primo passo per cominciare una sessione di cottura.

### Manopola Timer

Usare questa manopola per selezionare comodamente il tempo di cottura fino a 30 minuti.



## COTTURA A MICROONDE

Per la cottura a microonde pura, ci sono sei livelli di potenza tra cui sceglierne uno come meglio si adatta alla cottura da eseguire. Aumentare il livello di potenza con la manopola ruotando in senso orario. I livelli di potenza possono essere classificati come segue:

	Potenza in uscita	Descrizione
1	100%	Alta
2	85%	Medio-alta
3	66%	Media
4	48%	Medio-bassa
5	40%	Scongellamento
6	17%	Bassa

## OPERAZIONI

Per selezionare un programma di cottura:

1. Posizionare il cibo nel forno e chiudere la porta
2. Ruotare la manopola potenza per selezionare un livello di potenza o una funzione di cottura.
3. Ruotare la manopola timer per selezionare il tempo di cottura

NOTA:

Appena la manopola timer è stata ruotata, il forno comincia la cottura.

Quando si vuole selezionare il tempo di cottura per meno di 2 minuti, ruotare il timer oltre 2 minuti e poi riportare la manopola alla corretta posizione.

**ATTENZIONE: RIPORTARE SEMPRE ALLA POSIZIONE ZERO IL TIMER** se il cibo viene prelevato dal forno prima che il corretto tempo di cottura sia finito o quando il forno non è in uso. Per bloccare il forno durante la cottura, premere il tasto di apertura porta o aprire la porta con la maniglia.

## PULIZIA E CURA

1.Spegner il microonde e staccare la spina dalla presa di corrente prima di procedere alla pulizia del prodotto.

2.Tenere l'interno del forno pulito. Quando schizzi di cibo o liquidi alimentari versati aderiscono alle pareti del forno, strofinare con un panno umido. Un detergente delicato può essere usato se il forno risulta molto sporco. Evitare l'uso di spray e di altri detergenti abrasivi che potrebbero macchiare, graffiare o opacizzare la superficie della porta.

3.Le superfici esterne devono essere pulite con un panno umido. Per evitare danni alle parti che operano all'interno del forno, l'acqua non deve penetrare nelle aperture di ventilazione.

4.Pulire frequentemente la porta e la finestra su entrambi i lati, le guarnizioni della porta e le parti adiacenti con un panno umido per rimuovere eventuali versamenti o spruzzi. Non usare detergenti abrasivi.

5.Prevenire che il pannello di controllo non diventi umido. Pulirlo con un panno soffice e umido. Durante le operazioni di pulizia del pannello di controllo, lasciare la porta del forno aperta per evitare l'accidentale accensione del forno.

6.Se del vapore si accumula all'interno o intorno la porta del forno, strofinare con un panno morbido. Ciò può verificarsi quando il forno a microonde è in funzione in presenza di forte umidità. Ciò è normale.

7.Talvolta è necessario rimuovere il vassoio

di vetro per la pulizia. Lavare il vassoio in acqua calda o in lavastoviglie.

8. I rulli del gruppo anello e il pavimento del forno dovrebbero essere puliti regolarmente per evitare rumori eccessivi.

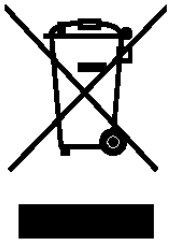
Basta pulire la superficie inferiore del forno con un detergente delicato. Il gruppo anello può essere lavato in acqua leggermente calda o in lavastoviglie.

Quando si rimuove il gruppo anello dalla cavità per la pulizia, assicurarsi di riposizionarlo nella corretta posizione.

9.Per eliminare gli odori dal vostro forno mischiate una tazza di acqua con il succo e la scorza di un limone inserite in una ciotola profonda per microonde, facendo funzionare il forno a microonde per 5 minuti. Pulire accuratamente e asciugare con un panno morbido alla fine di tale operazione.

10.Quando si rende necessario sostituire la lampadina della luce del forno, si prega di rivolgersi all'Assistenza Tecnica per farla sostituire.

11.Il forno dovrebbe essere regolarmente pulito, e gli eventuali depositi di cibo rimossi. Il mancato mantenimento del forno in un buono stato di pulizia potrebbe portare al deterioramento della superficie che potrebbe influenzare negativamente la vita dell'apparecchio e risultare potenzialmente pericoloso.



Questo elettrodomestico è marcato conformemente alla Direttiva Europea 2002/96/CE sui rifiuti da apparecchiature elettriche ed elettroniche (WEEE).

Assicurandovi che questo prodotto sia smaltito correttamente, aiuterete ad evitare possibili conseguenze negative all'ambiente e alla salute delle persone, che potrebbero verificarsi a causa d'un errato trattamento di questo prodotto giunto a fine vita.

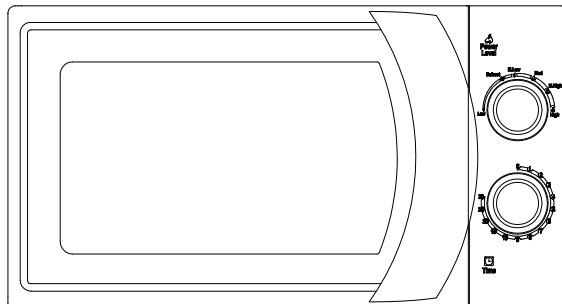
Il simbolo sul prodotto indica che questo apparecchio non può essere trattato come un normale rifiuto domestico; dovrà invece essere consegnato al punto più vicino di raccolta per il riciclo delle apparecchiature elettriche ed elettroniche.

Lo smaltimento deve essere effettuato in accordo con le regole ambientali vigenti per lo smaltimento dei rifiuti.

Per informazioni più dettagliate sul trattamento, recupero e riciclo di questo prodotto, per favore contattare l'ufficio pubblico di competenza (del dipartimento ecologia e ambiente), o il vostro servizio di raccolta rifiuti a domicilio, o il negozio dove avete acquistato il prodotto.

# CANDY

## **МИКРОВЪЛНОВА ПЕЧКА**



Модел: CMW 2070 M

### **Инструкции за употреба**

Моля, прочетете тези инструкции внимателно преди да инсталирате и работите с уреда.

Записът е под пространството СЕРИЕН НОМЕР, който ще намерите върху табела върху уреда. Препоръчително е да го запазите за допълнителни справки.

## Предпазни мерки за възможно излагане на микровълново лъчение

1. Не се опитвайте да използвате фурната с отворена врата, защото това може да доведе до опасно излагане на микровълново лъчение. Много е важно да не се подменят или поставят безопасни ключалки.
2. Не поставяйте предмети между предната страна на печката и вратата, и не позволявайте остатъци или почистващи частици да останат между повърхностите.
3. Не използвайте уреда ако е увреден. Задължително е вратата на печката да се затваря правилно и да няма увреждания върху:
  - a. вратата (наведена на страни),
  - b. Панци и ключалки (счупени или разхлабени)
  - c. **увредени уплътнители или закрити повърхности.**
4. Фурната не трябва да се ремонтира или поправя от некомпетентни лица, а самото квалифициран персонал.

### Съдържание

Предпазни мерки за възможно излагане на микровълново лъчение ..	1
Инструкции за безопасност .....	2
Характеристики .....	3
Монтиране .....	3
Радиосмущения .....	3
Принципи при готвене с микровълнова фурна.....	4
Инструкции за заземяване .....	4
Преди да се обадите на сервиз .....	4
Ръководство за прибори и съдове.....	5
Наименования на частите .....	6
Програматор .....	7
Мощност /действие програматор.....	7
Таймер .....	7
Готвене с микровълнова фурна.....	7
Програми .....	8
Почистване и грижи.....	8

## ВАЖНИ ИНСТРУКЦИИ ЗА БЕЗОПАСНОСТ

При използване на ел.уреда трябва да спазвате следните мерки за безопасност:

**ВАЖНО:** За да намалите риска от пожар, късо съединение, щети върху хора или прекомерно излагане на лъчение, когато използвате вашия уред, следвайте инструкциите, включени в упътването:

1. Прочетете всички инструкции преди да използвате уреда  
Използвайте този уред, следвайки инструкциите в раководството. Не използвайте корозивни препарати в уреда.Този модел на печка е създаден за затопляне, готвене или сушене на храна. Не се използва за промишлени цели.
2. Не използвайте уреда когато е празен.
3. Не използвайте уреда ако е увреден has

Кабела или щепсела, ако не работи правилно, ако е увреден. Ако храняващия кабел е увреден той трябва да бъде подменен от квалифициран техник.

5. **ВНИМАНИЕ:** Деца могат да използват печката с позволение, без контрол от по-възрастен, само тогава когато са дадени адекватни инструкции и детето е способно да използва уреда по безопасен начин и осъзнава риска от работа с него.
6. За да намалите риска от пожар: Когато затопляте храна в пластмасови или хартиени съдове(опаковки), не оставяйте уреда без наблюдение.
7. Отстранявайте всички метални нишки и жици от продуктите преди да ги поставите в печката.
- ☞ Ако има пушек, изключете уреда и дръжте вратата затворена.
- ☞ Не използвайте печката за съхранение на храна. Не оставяйте вътре хляб, хартиени продукти, бисквити и др, когато печката не работи.
- ☞ **Важно:** Водни и други харни не трябва да се затоплят в запечатани съдове, защото е възможно да експлодират.
8. Нагриването на питиета съществува риск от кипене, за това бъдете внимателни.
9. Не пържете храна във фурната.
10. Горещото олио може да увреди частите на фурната дори и да ви изгори.

11. Яйцата с черупки и твърдо сварените яйца не трябва да се затоплят в микровълновата печка,защото те могат да избухнат, дори когато нагриването е приключило.

12. Храни с обвивки като картофи, ябълки, тиквички и кестени преди готвене трябва да бъдат обелени.

13. Съдържанието на бутилки и бебешки храни

трябва да бъде размесвано и опитвано преди употреба, за да се избегне риска от опарване.

14. Съдовете, в които се готви могат да се нагряят в резултат на горещата храна.

Може да са необходими ръкохватки, за да избегнете изгаряне.

15. Приборите трябва да бъдат подходящи за употреба в микровълнова фурна.

16. **Важно:** Много е рисковано други хора освен компетентни лица да премахват повърхността , която защитава от микровълновото лъчение.

17. Този уред е от група 2 клас В ISM оборудване. Определението на група 2 , която съдържа ISM (промишлени, научни и медицински) материали, в които радиочестотни вълни са генерирани или изкуствено създадени за обработка на материалите. Клас В материали са подходящи за домашна употреба и за предприятия, свързани към мрежа с ниско напрежение.

18. Уредът не е предназначен за употреба от лица(вкл.деца) с физически или ментални увреждания или липса на опит и знания, освен ако не бъдат наблюдавани от опитно лице, което да гарантира за тяхната безопасност.

19. Децата трябва да бъдат предупредени , че не бива да си играят с уреда.

## характеристики

Ел. консумация:	230V~240V/50Hz, 1200W(Microwave)
Номинална микровълнова мощност:	700W
Честота :	2450MHz
Външни размери:	262mm(H)×452mm(W)×335mm(D)
Вътрешни размери:	198mm(H)×315mm(W)×297mm(D)
Вместимост :	20 литри
Равномерно готвене:	Въртяща се система
Тегло :	приблизително.10.5 kg

## МОНТАЖ

1. Уверете се, че всички опаковъчни материали са премахнати от вътрешната част на печката.
2. Важно :Проверете фурната за повреди като извадена вратае,увредени уплътнители и повърхности,счупени или загубени панти и ключалки, вдлъбнатини във вътрешността на кухня или на вратата.Ако има повреда не използвайте фурната, а се свържете с квалифициран техник.
3. Не поставяйте печката до влажни места или до лесно запалими предмети.
4. За да функционира правилно фурната трябва да има пространство за вентилиране. Остава се най-малко 20 см над печката,10 см зад печкатаи по 5 см от двете страни.
5. Не покривайте уреда. Не вадете крачетата.
5. Не използвайте фурната при неправилно поставяне на стъклената табла . Уверете се,че захранващия кабел не е увреден,не е затиснат под фурната и не е поставен върху остри или горещи части.
6. Контактът трябва да е на достъпно място,за да може да се извади бързо в случай на повреда.
7. Не използвайте фурната на открито.

## радиосмущения

Работата с микровълновата печка може да причини смущения в радиото,телевизора и при други подобни уреди.

Когато има такива смущения,можете да ги премахнете по следния начин:

1. Почистете вратата и уплътнителите.
2. Пренасочете антената на радиото или телевизора.

3. Преместете фурната спрямо приемника.Преместете фурната далеч от приемника.
5. Включете микровълновата фурна в различен контакт от този на приемника.

## Принципи при готвене с микровълнова печка

1. Сортирайте храната внимателно. Дебелите части от храната се слагат към по-външната част.
2. Следете времето за готвене. Например по кратко време или повече време от
3. Храна, която е преварена или прегорена може да пуши или да се възпламени.
4. Покривайте храната, докато се готви. Покритието подпомага равномерното приготвяне на храната.
5. За да ускорите времето за готвене на продукти като пилешко и хамбургери включете повече от един път. Големи храни като пържоли трябва да се обръщат повече от веднъж.

Пренареждане на храната от вътрешността навън и отгоре надолу.

## ИНСТРУКЦИИ ЗА ЗАЗЕМЯВАНЕ

Този уред трябва да бъде заземен. Печката е оборудвана с кабел който има жица за заземяване. Трябва да се включва в щепсел който също е заземен и правилно инсталиран. В случай на късо съединение заземяването намалява риска от токов удар. Препоръчваме да се включва в отделен контакт. Използването на високо напрежение може да доведе до пожар или инцидент който да увреди фурната.

**Внимание: Неправилното заземяване може да увеличи риска от токов удар.**

**Важно:**

1. Ако имате някакви въпроси относно заземяване или електрически инструкции, консултирайте се с квалифициран електротехник
2. Нито производителя, нито търговеца не носи отговорност за вреди или телесни повреди причинени от неспазване на инструкциите в ръководството

Проводниците в този кабел са оцветени по следния начин:

ЖЪЛТО-ЗЕЛЕНО = ЗЕМЯ

СИНЬО = НЕУТРАЛНО

КАФЯВО = ФАЗА

## Преди да се обадите на техник

Ако фурната не проработи:

1. Проверете дали щепсела е включен здраво. Ако не е извадете го от контакта, изчакайте 10 сек. и го включете отново.
2. Проверете за проблеми във веригата (проблем с предпазител или прекъсвач). Ако видимо няма проблем, тествайте го на друг уред.
3. Проверете програматора дали е правилно настроен и таймера.
4. Проверете дали вратата е заключена правилно. В противен случай микровълновата енергия няма да се разпределя правилно.



Ако проблема не е нито един от посочените, тогава се обадете на техник. Не се опитвайте сами да поправяте уреда.

Сериен номер на продукта. Къде мога да го открия?

Много е важно да информирате техника за кода на вашия продукт и серийния номер (код с 16 елемента, който започва с 3); той може да бъде открит в гаранционната карта или на табелата върху уреда.

Това ще ви спести разхождането на техника и допълнителните такси.

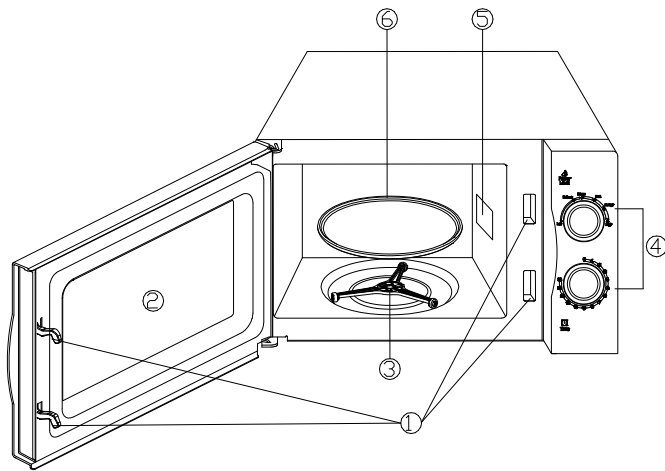
## Ръководство за прибори

1. Идеалният материал за микровълнова фурна е прозрачен, за да може да преминават микровълновите лъчи и топлина по-лесно и да затоплят храната през съда за готвене.
2. Микровълновите лъчи не могат да проникнат през метал и за това метални съдове и прибори не бива да се използват в микровълнова фурна.
3. Не използвайте рециклирана хартия, защото тя може да съдържа метални остатъци, които да предизвикат искри и пожар.  
Препоръчват се кръгли и овални съдове, а не квадратни с цел по-доброто приготвяне на храната в краищата.
4. Алюминиево фолио може да се използва за предотвратяване от претопляне в застрашените части.
5. Но трябва да бъдете внимателни и да не го използвате продължително, и да спазвате разстояние между фолиото и кухнята на печката от 1 инч (2,54см).

Списъкът по-долу ще ви помогне да изберете правилните съдове.

СЪДОВЕ	МИКРОВЪЛНИ
Топлоустойчиво стъкло	ДА
Нетоплоустойчиво стъкло	НЕ
Топлоустойчива керамика	ДА
Пластмасови чинии за микровълнова	ДА
Кухненска хартия	ДА
Метална табла	НЕ
Метална решетка	НЕ
Алюминиево фолио и съдове	НЕ

## ИМЕНА НА ЧАСТИТЕ



1. заключваща система на вратата
2. прозорец
3. ролка за таблате
4. програматор
5. източник на вълни
6. стъклена табла

## Програматор

Програматора съдържа две функционални операции .

Едната е за настройка на време,а другата е за мощност.

### **Нива на мощност/избор на програма**

Вие използвате това копче,за да изберете мощността.Това е първата стъпка за започване на готвенето.

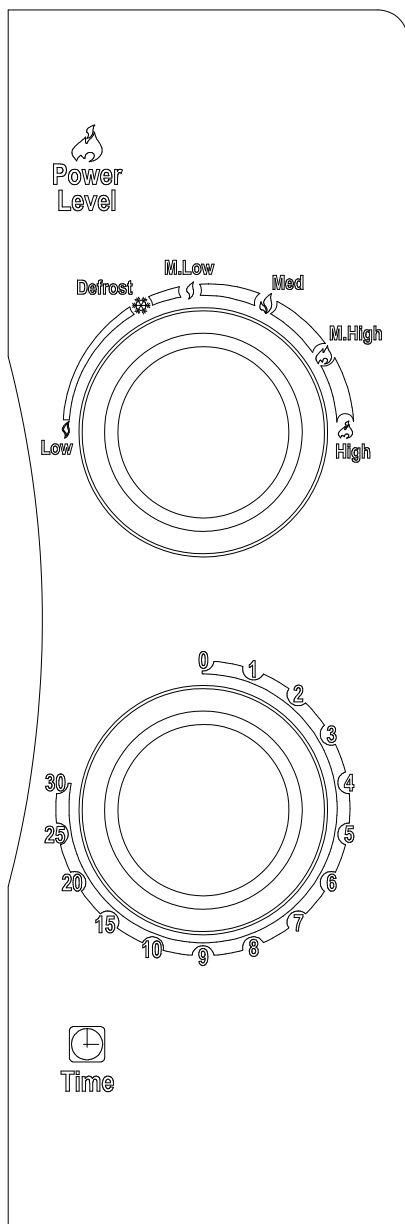
#### **Копче за време**

Лесно може да настроите желаното време за готвене със завъртане с палеца за режим не по-дълъг от 30 мин..

#### **Микровълново готвене**

За микровълново готвене има 6 нива на мощност, изберете най-подходящата за целтта. Нивото на мощност се увеличава със завъртяне на копчето обратно на часовниковата стрелка. Силата на мощност може да бъде класифицирани както следва:

	МОЩНОСТ	ОПИСАНИЕ
1	100%	Висока
2	85%	Средно висока
3	66%	Средна
4	48%	Средно ниска
5	40%	Размразяване
6	17%	Ниска



## ОПЕРАЦИИ

За да започнете готвене,

1. Поставете храната в печката и затворете вратата.
2. Изберете ниво на мощност.
3. Използвайте копчето, за да настроите времето .

**важно: Когато таймера се включи, тогава започва готвенето.**

Завъртете програматора за по-дълго време и след това го върнете на желаната позиция.

**ВНИМАНИЕ: Винаги връщайте таймера до позиция 0.**

Ако искате да извадите храната по време на готвене, отворете вратата.

Ако искате да изберете време по-малко от 2 мин

### Почистване и грижа

1. Изключете печката и изкарайте кабела от контакта преди чистене.
2. Внимателно почистете вътрешността на печката. Когато е напръскано или излеете течност поийте с мека кърпа. Ако е много мръсно може да използвате лек препарат. Избягвайте използването на спрей или силно почистващи препарати, тъй като те могат да повредат повърхността на вратата.
3. Външните повърхности трябва да се почистват с влажна кърпа. За да се избегне повреда на операционните части вътре в печката, не позволявайте водата да проникне във вентилационните отвори
4. Периодично почиствайте с влажна кърпа прозореца на вратата, уплътнителите и вътрешността за да попречите формирането на наслоявания. Не използвайте абразивни частици. Не мокрете програматора. Почистете с мека и влажна кърпа.
5. Когато почиствате програматора, оставете вратата отворена за да предпазите от случайно включване на печката
6. Ако има наслоявания вътре и по вратата почистете с мека кърпа. Това става когато експлоатирате печката в състояние на висока влажност на въздуха.
7. Необходимо е периодично да се почиства стъклената табла като я извадите и потопите в топла вода с пяна или в съдомиялната машина

8. Въртящият се пръстен трябва да се почиства периодично да се предотврати неприятен шум. Почистете вътрешността на печката с мек почистващ препарат. пръстена може да се мие в миялната. След почистване върнете пръстена в правилното му положение.

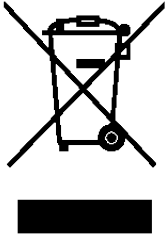
9. Премахнете неприятната миризма като сложите една купа с вода и лимонов сок за около 5 мин. Почистете добре и подсушете с мека кърпа.

Когато се наложи да смените крушката моля консултирайте се с ел.техник.

10. Почиствайте печката редовно и отстранете наслояванията от храна.

11. При нередовно почистване може да се повредат вътрешните повърхности, което скъсява нейния живот и може да предизвика опасности.

12. Моля, не изхвърляйте уреда с битови отпадъци, а на места определени от общината за тази цел.



Този уред е обозначен съгласно Евродирективата 2002/96/EC за отстраняване на електрически и електронни уреди(WEEE).

С правилно изхвърляне на този продукт , Вие ще попречите на потенциално негативно влияние на околната среда и човешкото здраве.

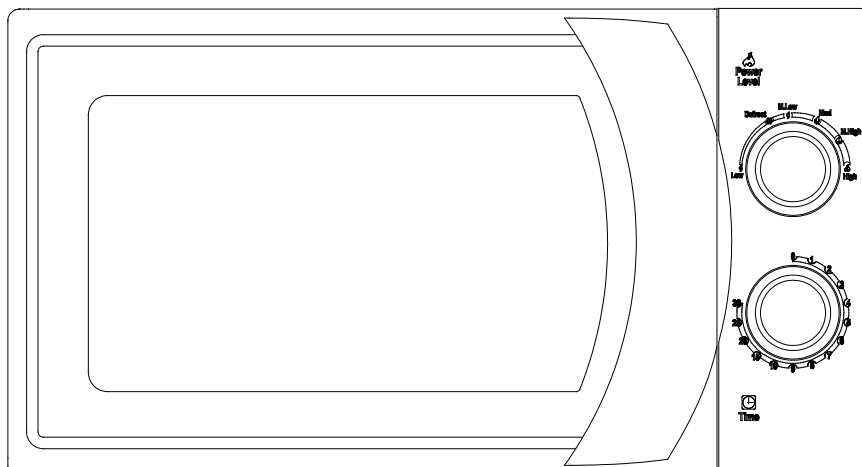
Символът на този продукт показва че не трябва да се третира като домашен отпадък. Затова трябва да се третира като особен отпадък на места за рециклиране на електронен и електрически отпадък.

Трябва да се спазват локалните директиви за опазване на здравето и околната среда.

За поподробна информаця за рециклиране, репарирание на този продукт, моля обърнете се към локалните власти или локалното сметище или магазина от където сте купили този продукт.

# CANDY

## МИКРОВОЛНОВАЯ ПЕЧЬ



Модель: CMG 2070 M

## Руководство пользователя

Перед тем как установить микроволновую печь и начать ею пользоваться, внимательно прочтите данное руководство. Запишите ниже СЕРИЙНЫЙ НОМЕР (SERIAL NO.) изделия, указанный в паспортной табличке, закрепленной на вашей микроволновой печи, и сохраните данное руководство для последующего использования.

**МЕРЫ ПРЕДОСТОРОЖНОСТИ, КОТОРЫЕ НЕОБХОДИМО СОБЛЮДАТЬ, ЧТОБЫ  
ИСКЛЮЧИТЬ ОПАСНОСТЬ ПОДВЕРГНУТЬСЯ ВОЗДЕЙСТВИЮ МИКРОВОЛНОВОГО  
ИЗЛУЧЕНИЯ**

1. Не пытайтесь включать микроволновую печь с открытой дверцей, так как это может привести к тому, что вы подвергнетесь воздействию вредного для здоровья микроволнового излучения. Не отключайте защитные блокировки.
2. Не помещайте никакие предметы между дверцей и передней панелью микроволновой печи, и не допускайте скапливания грязи или остатков чистящих средств на уплотняемых поверхностях.
3. Запрещается пользоваться неисправной микроволновой печью. Очень важно, чтобы дверца микроволновой печи плотно закрывалась, и чтобы не было повреждений на:
  - a. дверце (деформирована),
  - b. петлях и защелках (сломаны или неплотно закреплены),
  - c. уплотнительных прокладках дверцы и уплотняемых поверхностях.
4. Регулировки и ремонт микроволновой печи должны выполняться только квалифицированным персоналом, занимающимся техническим обслуживанием.

**СОДЕРЖАНИЕ**

МЕРЫ ПРЕДОСТОРОЖНОСТИ, КОТОРЫЕ НЕОБХОДИМО СОБЛЮДАТЬ, ЧТОБЫ ИСКЛЮЧИТЬ ОПАСНОСТЬ ПОДВЕРГНУТЬСЯ ВОЗДЕЙСТВИЮ МИКРОВОЛНОВОГО ИЗЛУЧЕНИЯ.....	1
ВАЖНЫЕ ИНСТРУКЦИИ ПО ТЕХНИКЕ БЕЗОПАСНОСТИ.....	2
ТЕХНИЧЕСКИЕ ХАРАКТЕРИСТИКИ.....	3
УСТАНОВКА.....	3
РАДИОПОМЕХИ.....	3
ОБЩИЕ ПРИНЦИПЫ ПРИГОТОВЛЕНИЯ ПИЩИ В МИКРОВОЛНОВОЙ ПЕЧИ.....	3
ИНСТРУКЦИИ ПО ВЫПОЛНЕНИЮ ЗАЗЕМЛЕНИЯ.....	4
ПРЕЖДЕ ЧЕМ ОБРАТИТЬСЯ ЗА ПОМОЩЬЮ В СЕРВИСНУЮ СЛУЖБУ.....	4
ПОСУДА ДЛЯ ПРИГОТОВЛЕНИЯ ПИЩИ В МИКРОВОЛНОВОЙ ПЕЧИ.....	4
КОМПОНЕНТЫ МИКРОВОЛНОВОЙ ПЕЧИ.....	5
ПАНЕЛЬ УПРАВЛЕНИЯ.....	6
ПЕРЕКЛЮЧАТЕЛЬ МОЩНОСТИ/РЕЖИМОВ.....	6
РУЧКА УПРАВЛЕНИЯ ТАЙМЕРА.....	6
ПРИГОТОВЛЕНИЕ ПИЩИ В РЕЖИМЕ МИКРОВОЛНОВОГО НАГРЕВА.....	6
ЭКСПЛУАТАЦИЯ.....	7
ЧИСТКА И УХОД.....	8

## ВАЖНЫЕ ИНСТРУКЦИИ ПО ТЕХНИКЕ БЕЗОПАСНОСТИ

При использовании данного электроприбора нужно соблюдать основные меры предосторожности, включая следующее:

**ПРЕДУПРЕЖДЕНИЕ:** Чтобы снизить опасность получения ожогов, поражения электрическим током, возникновения пожара, получения травмы, или облучения микроволновым излучением во время эксплуатации микроволновой печи, необходимо строго соблюдать приведенные ниже правила техники безопасности.

1. Перед тем как начать пользоваться электроприбором внимательно прочтите все инструкции.
2. Используйте данный электроприбор только по его прямому назначению, как описано в настоящем руководстве. Не нагревайте в микроволновой печи коррозирующие химические реактивы и их пары. Данная микроволновая печь предназначена исключительно для приготовления пищи, и не предназначена для промышленных или лабораторных применений.
3. Не включайте пустую микроволновую печь.
4. Не пользуйтесь микроволновой печью с поврежденным сетевым шнуром или вилок. Не пользуйтесь микроволновой печью, если она не работает должным образом, или если она была повреждена в результате падения. В случае повреждения сетевого шнура шнур должен быть заменен производителем микроволновой печи или утвержденным им специалистом, или специалистом, имеющим достаточную квалификацию для выполнения этой работы. Невыполнение этого требования может привести к возникновению опасных ситуаций.
5. **ПРЕДУПРЕЖДЕНИЕ:** Дети могут пользоваться микроволновой печью самостоятельно только в том случае, если они получили соответствующие инструкции и способны пользоваться микроволновой печью безопасно, а также, если они понимают, какие опасности могут возникнуть при неправильном использовании печи.
6. Чтобы уменьшить опасность возгорания в камере микроволновой печи:
  - ❖ При нагревании пищи в пластиковом или бумажном контейнере периодически проверяйте возможность возгорания внутри печи.
  - ❖ Перед тем как поместить в микроволновую печь пластиковый или бумажный пакет, снимите с него проволочные завязки.
  - ❖ Если вы заметите внутри микроволновой печи дым, выключите печь или отсоедините вилку сетевого шнура печи от электрической розетки. Не открывайте дверцу микроволновой печи, иначе внутри печи может возникнуть пламя.



- ❖ Не используйте микроволновую печь в качестве шкафа для хранения. Не оставляйте внутри неработающей микроволновой печи бумажные изделия, кухонную посуду и пищевые продукты.
- 7. ПРЕДУПРЕЖДЕНИЕ: Жидкости и другая пища не должны нагреваться в закрытых или в герметичных контейнерах, так как такие контейнеры могут взрываться.
- 8. При разогревании напитков может произойти задержанное взрывное закипание жидкости. Поэтому будьте осторожны при выполнении манипуляций с контейнером.
- 9. Не жарьте пищу в микроволновой печи. Горячее масло может повредить детали микроволновой печи и посуду, а также может вызвать ожоги на коже.
- 10. Не нагревайте в микроволновой печи яйца в скорлупе и вареные яйца в скорлупе, так как яйца могут взорваться даже после прекращения микроволнового нагрева.
- 11. Перед приготовлением в микроволновой печи прокалывайте шкурку таких продуктов как картофель, который приготавливается "в мундире", яблоки, или каштаны.
- 12. После подогревания детского питания хорошо перемешайте или взболтайте его для того, чтобы тепло равномерно распределилось в продукте. Проверьте температуру пищи перед тем, как дать ее ребенку, чтобы избежать ожогов.
- 13. Кухонная посуда может нагреваться до высокой температуры вследствие переноса тепла от нагреваемой пищи. Пользуйтесь прихватками.
- 14. Проверьте, что посуда подходит для использования в микроволновой печи.
- 15. ПРЕДУПРЕЖДЕНИЕ: В целях безопасности, обслуживание или ремонт микроволновой печи, при котором выполняется снятие панелей, обеспечивающих защиту от микроволнового излучения, должен выполняться только квалифицированным специалистом.
- 16. Данное изделие является оборудованием Группы 2 Класса В ISM (промышленное, научное, и медицинское оборудование). В Группу 2 входит все оборудование ISM, которое преднамеренно генерирует и/или использует электромагнитное излучение для обработки материалов, а также оборудование для электроэрозионной обработки. Оборудование Класса В – это оборудование, которое может использоваться для бытовых применений и применений с подключением к электросети низкого напряжения, которое используется в жилых домах.
- 17. Данный бытовой электроприбор не предназначен для использования лицами (включая детей) с нарушенными физическими или умственными способностями, а также лицами, не обладающими достаточным опытом и знаниями. Использование электроприбора такими лицами допускается только под присмотром лица, несущего ответственность за их безопасность.
- 18. Не позволяйте детям играть с микроволновой печью.

## ТЕХНИЧЕСКИЕ ХАРАКТЕРИСТИКИ

Потребляемая мощность:	230 В - 240 В~/50 Гц, 1200 Вт (микроволновый нагрев)
Номинальная выходная мощность (микроволновый нагрев):	700 Вт
Частота микроволнового излучения:	2450 МГц
Внешние размеры:	262 мм (В) x 452 мм (Ш) x 335 мм (Г)
Размеры камеры микроволновой печи:	198 мм (В) x 315 мм (Ш) x 297мм (Г)
Внутренний объем микроволновой печи:	20 л
Однородность приготовления пищи:	Система поворотного стола
Вес нетто:	Приблизительно 10.5 кг

## УСТАНОВКА

1. Проверьте, что с внутренней стороны дверцы удалены все упаковочные материалы.
2. **ПРЕДУПРЕЖДЕНИЕ:** Проверьте, не имеет ли микроволновая печь дефектов, таких как, например, перекошенная или погнутая дверца, поврежденные уплотнительные прокладки дверцы и уплотняемые поверхности, поломанные или неплотно закрепленные петли и защелки, вмятины внутри камеры микроволновой печи или на дверце. Если замечены какие-либо дефекты, не включайте микроволновую печь, а свяжитесь с сервисным центром.
3. Не устанавливайте микроволновую печь в местах с высокой температурой, и в местах с высокой влажностью, а также поблизости от горючих материалов.
4. Для обеспечения нормальной работы микроволновой печи вокруг нее должно обеспечиваться прохождение потока воздуха. Необходимо, чтобы вокруг печи были следующие свободные пространства: 20 см над печью, 10 см сзади печи, и 5 см по обеим сторонам печи. Не загораживайте и не закрывайте вентиляционные отверстия в корпусе печи. Не снимайте с печи ножки.
5. Не включайте печь без установленного в нее стеклянного подноса, роликового кольца, и приводного вала поворотного стола.
6. Проверьте, что сетевой шнур микроволновой печи не имеет повреждений, не проходит под печью, и не соприкасается с горячими поверхностями и с острыми краями.
7. Должен обеспечиваться удобный доступ к электрической розетке, от которой запитывается микроволновая печь. Это необходимо для того, чтобы можно было быстро отсоединить печь от электросети в аварийной ситуации.
8. Не пользуйтесь микроволновой печью на открытом воздухе.

## РАДИОПОМЕХИ

При работе микроволновой печи могут создаваться радиопомехи, нарушающие нормальную работу вашего радиоприемника, телевизора или другого оборудования.

Если при работе микроволновой печи создаются радиопомехи, то их влияние на работу другого оборудования может быть снижено с помощью принятия следующих мер:

1. Очистите дверцу и уплотняемые поверхности микроволновой печи.
2. Измените ориентацию приемной антенны радиоприемника или телевизора.
3. Измените положение микроволновой печи относительно радиоприемника или телевизора.
4. Переместите микроволновую печь подальше от радиоприемника или телевизора.
5. Подключите вилку шнура питания микроволновой печи к электрической розетке, которая запитывается от другой ветви линии электропитания.

## ОБЩИЕ ПРИНЦИПЫ ПРИГОТОВЛЕНИЯ ПИЩИ В МИКРОВОЛНОВОЙ ПЕЧИ

1. Правильно расположите пищу. Самые толстые части продуктов должны располагаться на периферии блюда.
2. Следите за временем приготовления пищи. Готовьте пищу в течение указанного минимального времени, и увеличивайте время приготовления пищи по мере необходимости. Пища, подвергнутая слишком сильной тепловой обработке, может задымиться и загореться.
3. Готовьте пищу в посуде с закрытой крышкой, это предотвратит разбрызгивание пищи и обеспечит равномерное приготовление пищи.
4. В процессе приготовления такой пищи, как курица или гамбургеры, переверните пищу один раз. Это позволит сократить время приготовления пищи. Крупные куски мяса должны переворачиваться во время приготовления не менее одного раза.
5. При приготовлении такой пищи, как мясные шарики, переложите их в середине цикла приготовления сверху вниз или из центра блюда на край блюда.

## ИНСТРУКЦИИ ПО ВЫПОЛНЕНИЮ ЗАЗЕМЛЕНИЯ

Данный электроприбор должен быть заземлен. Данная микроволновая печь снабжена сетевым шнуром, имеющим провод заземления, который подсоединен к вилке сетевого шнура. В случае пробоя на корпус защитное заземление обеспечивает отвод электрического тока на землю, и, таким образом, уменьшает опасность

поражения электрическим током. Рекомендуется подключать микроволновую печь к отдельной ветви линии электропитания. Использование электрического напряжения сопряжено с опасностью возникновения пожара или повреждения микроволновой печи.

**ПРЕДУПРЕЖДЕНИЕ:** Неправильно выполненное заземление может привести к поражению электрическим током.

**Примечание:**

1. Если у вас возникнут какие-либо сомнения по поводу правильности выполнения заземления или подключения электропитания, обратитесь за помощью к квалифицированному электрику или специалисту по техническому обслуживанию.
2. Производитель данного изделия и торговая организация, в которой вы его приобрели, не принимает никаких претензий по поводу повреждения микроволновой печи или травм, полученных из-за неправильно выполненного подключения электропитания.

Проводники сетевого шнура имеют следующий цветовой код:

Желто-зеленый = ЗЕМЛЯ

Синий = НЕЙТРАЛЬ

Коричневый = ФАЗА

**ПРЕЖДЕ ЧЕМ ОБРАТИТЬСЯ ЗА ПОМОЩЬЮ В СЕРВИСНУЮ СЛУЖБУ**

Если микроволновая печь не работает:

1. Проверьте, что вилка сетевого шнура микроволновой печи плотно вставлена в электрическую розетку. Если это не так, выньте вилку из розетки, подождите 10 с, и снова плотно вставьте вилку в розетку.
2. Проверьте, не перегорела ли плавкая вставка, и не сработал ли автоматический выключатель, расположенный на распределительном электрощите. Если все нормально, проверьте, есть ли напряжение в электрической розетке с помощью подсоединения к ней другого электроприбора.
3. Проверьте, что на передней панели правильно установлена программа, и что установлен таймер.
4. Проверьте, что дверца микроволновой печи плотно закрыта, и концевой выключатель защитной блокировки нажат. В противном случае микроволновая энергия не будет поступать в печь.

ЕСЛИ НИ ОДНА ИЗ ОПИСАННЫХ ВЫШЕ ПРОВЕРОК НЕ ПОЗВОЛИЛА РЕШИТЬ ПРОБЛЕМУ, ОБРАТИТЕСЬ ЗА ПОМОЩЬЮ К КВАЛИФИЦИРОВАННОМУ СПЕЦИАЛИСТУ. НЕ ПЫТАЙТЕСЬ ОТРЕГУЛИРОВАТЬ ИЛИ ОТРЕМОНТИРОВАТЬ ПЕЧЬ САМОСТОЯТЕЛЬНО.

СЕРИЙНЫЙ НОМЕР ИЗДЕЛИЯ. Где его найти?

При контакте с сервисной службой необходимо указать кодовый номер изделия и его серийный номер (16-значный код, который начинается с цифры 3). Этот код можно найти в гарантийном талоне или в паспортной табличке, закрепленной на изделии.

Это позволит избежать лишних вызовов специалиста, и (что очень важно) позволит сэкономить деньги.

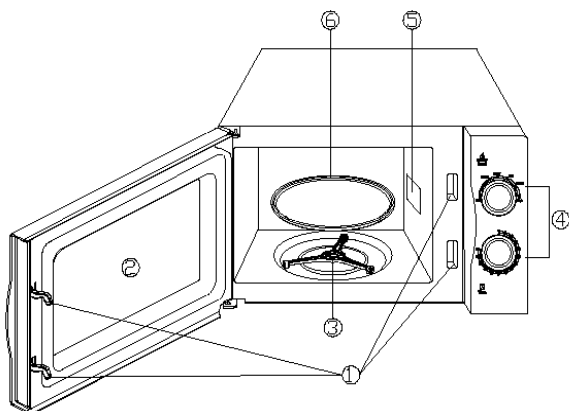
### **ПОСУДА ДЛЯ ПРИГОТОВЛЕНИЯ ПИЩИ В МИКРОВОЛНОВОЙ ПЕЧИ**

1. Идеальным материалом для посуды, которая может использоваться в микроволновой печи, является такой материал, который не задерживает микроволновое излучение. Контейнер, изготовленный из такого материала, свободно пропускает микроволновую энергию, и поэтому нагревается только приготавливаемая пища.
2. Микроволновое излучение не может проходить сквозь металл, поэтому металлическая посуда или блюда с металлической отделкой не должны использоваться для приготовления пищи в микроволновой печи.
3. При приготовлении пищи в микроволновой печи не пользуйтесь бумагой, изготовленной из бумажных отходов, так как такая бумага может содержать мелкие частички металла, и это может быть причиной искрения и/или возгорания.
4. Лучше использовать круглые или овальные блюда, а не квадратные или прямоугольные контейнеры, так как пища в углах таких контейнеров будет подвергаться слишком сильной тепловой обработке.
5. Для предотвращения слишком сильной тепловой обработки открытых участков пищи, их можно закрывать тонкими полосками алюминиевой фольги. Но при этом не должно использоваться слишком много алюминиевой фольги, и расстояние между фольгой и стенками камеры печи должно быть не меньше 2,5 см.

Ниже представлены общие рекомендации, которые помогут вам правильно выбрать посуду для приготовления пищи в микроволновой печи.

ПОСУДА	МИКРОВОЛНОВЫЙ НАГРЕВ
Термостойкое стекло	Да
Нетермостойкое стекло	Нет
Термостойкая керамика	Да
Тарелка из пластмассы, безопасной с точки зрения использования в микроволновой печи	Да
Кухонная бумага	Да
Металлический противень	Нет
Металлическая решетка	Нет
Алюминиевая фольга и контейнеры из алюминиевой фольги	Нет

### КОМПОНЕНТЫ МИКРОВОЛНОВОЙ ПЕЧИ



1. Система защитной блокировки дверцы
2. Окно печи
3. Роликовое кольцо
4. Панель управления
5. Волновод
6. Стекланный поворотный стол

## ПАНЕЛЬ УПРАВЛЕНИЯ

На панели управления расположены две ручки управления. Одна является ручкой управления таймера, а вторая ручкой выбора мощности.

### **ПЕРЕКЛЮЧАТЕЛЬ МОЩНОСТИ/РЕЖИМОВ**

Эта ручка управления используется для выбора уровня мощности печи. Это первый этап процесса приготовления пищи в микроволновой печи.

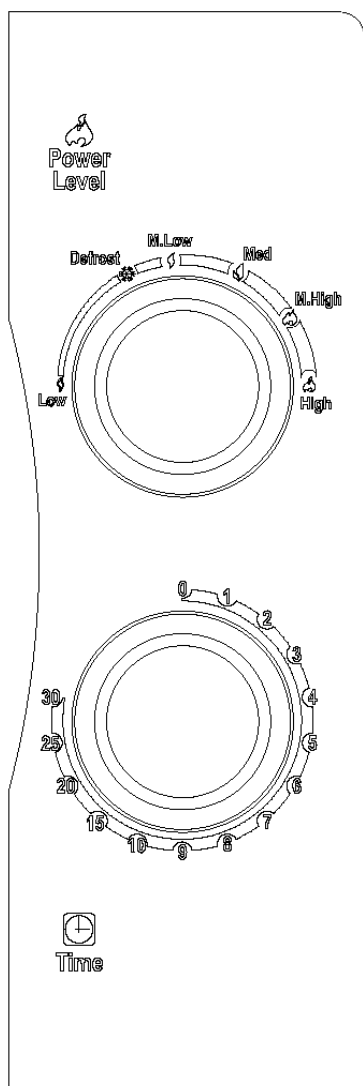
### **РУЧКА УПРАВЛЕНИЯ ТАЙМЕРА**

Позволяет легко установить время приготовления пищи в диапазоне до 30 минут.

### **ПРИГОТОВЛЕНИЕ ПИЩИ В РЕЖИМЕ МИКРОВОЛНОВОГО НАГРЕВА**

Для приготовления пищи с использованием микроволнового нагрева имеется шесть уровней мощности. Это позволяет вам выбрать оптимальную мощность для приготовления данного вида пищи.

При повороте этой ручки по часовой стрелке уровень мощности увеличивается. Имеются следующие уровни мощности:



	Выходная мощность	Описание
1	100 %	ВЫСОКАЯ
2	85%	СРЕДНЕ-ВЫСОКАЯ
3	66%	СРЕДНЯЯ
4	48%	СРЕДНЕ-НИЗКАЯ
5	40%	размораживание
6	17%	НИЗКАЯ

## ЭКСПЛУАТАЦИЯ

Чтобы выбрать программу приготовления пищи:

1. Поместите пищу в микроволновую печь, и закройте дверцу печи.
2. Установите нужный уровень мощности или режим приготовления пищи с помощью переключателя мощности.
3. Установите время приготовления пищи с помощью ручки таймера

ПРИМЕЧАНИЕ:

После поворота ручки таймера начинается приготовление пищи.

Если выбирается время приготовления пищи меньше 2 минут, поверните ручку таймера за отметку, соответствующую 2 мин., а затем верните ее в положение, соответствующее требуемому времени приготовления пищи.

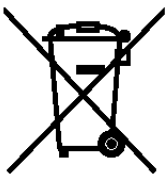
**ВНИМАНИЕ: ОБЯЗАТЕЛЬНО ВЕРНИТЕ РУЧКУ ТАЙМЕРА В НУЛЕВОЕ ПОЛОЖЕНИЕ**, если пища извлекается из печи до истечения промежутка времени, заданного таймером, или если микроволновая печь не используется. Для выключения печи во время процесса приготовления пищи нажмите кнопку открывания замка дверцы, или откройте дверцу за ручку.

## ЧИСТКА И УХОД

1. Перед выполнением чистки микроволновой печи обязательно выключите питание печи и отсоедините ее сетевой шнур от электрической розетки.
2. Внутренние поверхности камеры микроволновой печи должны быть чистыми. Если на внутренних стенках печи имеются брызги пищи или пролитые жидкости, удалите их с помощью влажной ткани. В случае сильного загрязнения можно использовать нейтральный детергент. Не пользуйтесь спреями и другими активными чистящими средствами, так как они могут оставлять пятна и полосы на поверхности дверцы, и могут сделать поверхность дверцы тусклой.
3. Для очистки наружных поверхностей микроволновой печи достаточно протереть их влажной тканью. Не допускайте попадания воды внутрь микроволновой печи через вентиляционные отверстия. Это может привести к повреждению компонентов, находящихся внутри печи.
4. Протирайте влажной тканью дверцу и окно дверцы (с обеих сторон), а также прокладку дверцы достаточно часто, чтобы удалять пролитую жидкость и брызги пищи. Не пользуйтесь абразивными чистящими средствами.
5. Не допускайте попадания воды на панель управления. Очищайте панель управления с помощью мягкой влажной ткани. При выполнении чистки панели управления оставляйте дверцу печи открытой, чтобы случайно не включить печь.
6. Если в области дверцы печи образуется пар, удаляйте конденсат с помощью мягкой ткани. Это может происходить, когда микроволновая печь работает в условиях высокой влажности. Это нормальное явление.



7. Иногда возникает необходимость вынимать из печи стеклянный поднос для выполнения его чистки. Вымойте поднос в теплой воде с мылом или в посудомоечной машине.
8. Чтобы работа микроволновой печи не сопровождалась слишком сильным шумом, регулярно очищайте роликочное кольцо и дно камеры печи. Просто протрите дно камеры печи нейтральным детергентом. Роликочное кольцо можно мыть в теплой воде с мылом или в посудомоечной машине. После извлечения роликочного кольца из печи для выполнения его чистки не забудьте установить роликочное кольцо на место.
9. Для удаления из печи запахов, налейте чашку воды в глубокую чашу, которую можно использовать в микроволновой печи, выдавите в нее сок из одного лимона и поместите в нее кожуру лимона. Нагревайте в микроволновом режиме в течение 5 минут, а затем тщательно протрите поверхности камеры печи мягкой тканью.
10. Если возникла необходимость заменить в печи осветительную лампочку, обратитесь за помощью в торговую организацию, где была приобретена микроволновая печь.
11. Необходимо регулярно чистить микроволновую печь и удалять из нее остатки пищи. Невыполнение этого требования может привести к порче ее поверхностей, что, в свою очередь, может привести к уменьшению срока службы электроприбора и к возникновению опасных ситуаций.
12. Не выбрасывайте отработавшую свой срок микроволновую печь в контейнер для бытовых отходов; микроволновую печь нужно отвезти в специальный пункт сбора такого рода отходов, организованный местными властями.



Данный электроприбор промаркирован в соответствии с требованиями, изложенными в директиве 2002/96/ЕС относительно утилизации электрического и электронного оборудования (WEEE).

Правильно выполняя утилизацию данного изделия, вы можете предотвратить загрязнение окружающей среды и нанесение вреда здоровью людей.

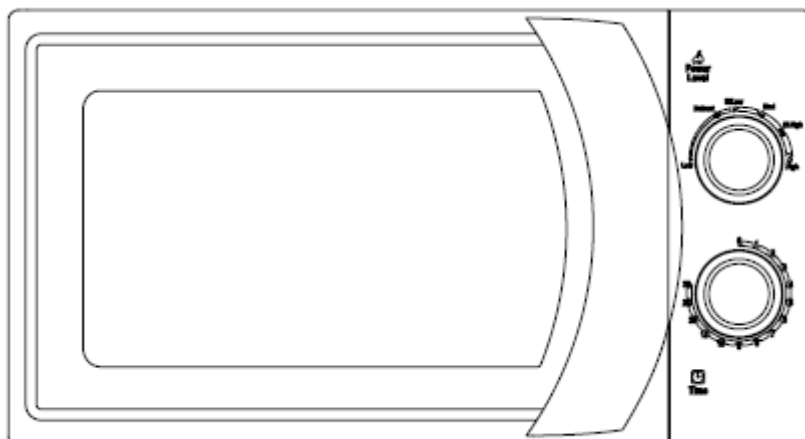


Этот символ указывает на то, что данное изделие не должно выбрасываться, как обычный бытовой мусор. Вместо этого оно должно быть отправлено на пункт сбора отслужившего свой срок электрического и электронного оборудования для выполнения его последующей утилизации и повторного использования материалов. Утилизация должна выполняться в соответствии с местными законами по охране окружающей среды.

Для получения более подробной информации относительно обработки, восстановления и повторного использования материалов данного изделия, свяжитесь органами местной власти, службой вывоза бытовых отходов, или торговой организацией, в которой вы приобрели данное изделие.

# CANDY

## CUPTOR CU MICROUNDRE



**Model: CMW 2070 M**

## Manual de utilizare

Citiți cu atenție aceste instrucțiuni înainte de instalarea și utilizarea cuptorului.

Înregistrați în spațiul de mai jos NUMĂRUL DE SERIE de pe plăcuța cu date tehnice a cuptorului și păstrați această informație pentru referințe ulterioare.

NUMĂR SERIE:

## **PRECAUȚII PENTRU EVITAREA EXPUNERII LA ENERGIA MICROUNDOR**

1. Nu încercați să utilizați acest cuptor cu ușa deschisă, deoarece vă puteți expune la energia microundelor. Este important să nu avariați dispozitivul de siguranță.
  2. Nu așezați obiecte între partea frontală a cuptorului și nu lăsați murdăria să se acumuleze pe garnitura de etanșare.
  3. Nu utilizați cuptorul dacă este avariât. Este important să mențineți ușa cuptorului închisă și să nu existe avarii la:
    - a. Ușă (închidere),
    - b. Balamale și dispozitivul de închidere (avariate sau slăbite),
    - c. Garnitura de etanșare a ușii.
- Cuptorul trebuie să fie reglat sau reparat numai de personalul calificat al unui centru de service autorizat.

## **CUPRINS**

PRECAUȚII PENTRU EVITAREA EXPUNERII LA ENERGIA MICROUNDOR.....	1
INSTRUCȚIUNI IMPORTANTE DE SIGURANȚĂ.....	2
SPECIFICAȚII.....	3
INSTALARE.....	3
INTERFERENȚA RADIO.....	3
PRINCIPIILE PREPARĂRII MICROUNDE.....	4
INSTRUCȚIUNI PRIVIND ÎMPĂMÂNTAREA.....	4
ÎNAINTE DE A APELA LA UN CENTRU DE SERVICE AUTORIZAT.....	4
GHIDUL USTENSILELOR.....	5
PĂRȚILE COMPONENTE.....	6
PANOUL DE CONTROL.....	7
SELECTOR PUTERE/PROGRAM.....	7
PROGRAMATOR.....	7
PREPARARE LA MICROUNDE.....	7
UTILIZARE.....	8
CURĂȚARE ȘI ÎNTREȚINERE.....	8

## INSTRUCȚIUNI IMPORTANTE PRIVIND SIGURANȚA

Atunci când utilizați produse electronice, trebuie să respectați precauțiile de siguranță de bază, inclusiv următoarele:

**ATENȚIE:** Pentru a reduce riscul unor arsuri, incendii sau electrocutare, leziuni sau expunerea la energia microundelor:

1. Citiți cu atenție instrucțiunile înainte de a utiliza aparatul.
2. Utilizați aparatul doar în scopul pentru care a fost creat. Nu utilizați substanțe chimice corozive sau vapori în acest aparat. Acest tip de cuptor este creat special pentru a încălzi, prepara sau usca alimentele. Nu este creat pentru a fi utilizat în scop industrial sau în laborator.
3. Nu utilizați cuptorul dacă este gol.
4. Nu utilizați aparatul dacă este avariata cablul de alimentare, dacă nu funcționează corespunzător sau dacă a fost scâpat pe jos sau deteriorat. Dacă este avariata cablul de alimentare, acesta trebuie să fie înlocuit de producător, de un agent service sau de o persoană autorizată, pentru a evita un pericol.
5. **ATENȚIE:** Nu permiteți copiilor să utilizeze cuptorul fără supraveghere decât după ce au fost instruiți asupra pericolului unei utilizări necorespunzătoare.
6. Pentru a reduce riscul producerii unui incendiu în cavitatea cuptorului:
  - Atunci când încălziți alimentele în recipiente de plastic sau hârtie, supravegheați cuptorul deoarece ce poate produce un incendiu.
  - Îndepărtați legăturile de la pungile de plastic și de hârtie înainte de a fi introduse în cuptor.
  - Dacă aparatul scoate fum, opriți sau scoateți cuptorul din priză și țineți ușa închisă pentru a stinge eventualele flăcări.
  - Nu utilizați cavitatea cuptorului pentru depozitare.
  - Nu lăsați produse din hârtie, ustensile de preparare sau alimente în cavitatea de încălzire atunci când cuptorul nu este utilizat.
7. **ATENȚIE:** Lichidele și alte alimente nu trebuie să fie încălzite în recipiente sigilate, deoarece acestea pot exploda.
8. Încălzirea la microunde a băuturilor poate duce la fierbere eruptivă. De aceea trebuie să manevrați recipientele cu grijă.
9. Nu prăjiți carne în cuptor. Uleiul încins poate avaria cuptorul și ustensilele și poate produce arsuri.
10. Ouăle în coajă și ouăle fierte tari nu trebuie să fie încălzite la cuptorul cu microunde deoarece pot exploda chiar și după ce cuptorul s-a oprit.
11. Înainte de preparare, împungeți cu o furculiță alimentele cu coaja groasă cum ar fi cartofii sau merele.
12. Conținutul biberoanelor sau al recipientelor pentru copii trebuie să fie amestecat iar temperatura verificată înainte de administrarea alimentelor, pentru a evita arsurile.
13. Ustensilele de gătit se pot încinge datorită transferului de căldură de la alimentele încălzite.
14. Ustensilele trebuie să fie verificate pentru a fi siguri dacă pot fi utilizate în cazul cuptorului cu microunde.
15. **ATENȚIE:** Este periculos pentru oricine în afara personalului calificat de la un centru de service să repare cuptorul sau să realizeze operații de reparare care implică îndepărtarea carcasei pentru a desface părțile componente.
16. Acest produs este un echipament clasa B Grup 2. Definiția de Grup 2 ce conține tot echipamentul ISM (Industrial, Științific și Medical) în care energia frecvenței radio este generată intenționat și/sau utilizată în forma radiației electromagnetice pentru tratarea materialului. Echipamentul Clasa B este adecvat pentru uz casnic, în locuințe conectate direct la o sursă de alimentare cu voltaj scăzut.
17. Acest produs nu este destinat pentru a fi utilizat de către persoane (inclusiv copii) cu capacități fizice, senzoriale sau mentale reduse sau fără experiență, fără stricta supraveghere a unui adult reponsabile pentru siguranța acestora.
18. Copiii trebuie supravegheați pentru a vă asigura că nu se joacă cu acest aparat.

## SPECIFICAȚII

Consum:	230V~240V/50Hz, 1200W(Microunde)
Putere ieșire:	700W
Frecvență utilizare:	2450MHz
Dimensiuni exterioare:	262mm(Î)×452mm(L)×335mm(A)
Dimensiuni ale cavității cuptorului:	198mm(Î)×315mm(L)×297mm(A)
Capacitatea cuptorului:	20 litri
Uniformitatea preparării:	Sistem platan rotativ
Greutate netă:	Aproximativ 10.5 kg

## INSTALARE

1. Asigurați-vă de faptul ați îndepărtat ambalajul din interior.
2. **ATENȚIE:** Verificați dacă aparatul prezintă deteriorări cum ar fi: ușa îndoită sau strâmbă, suprafețe de etanșare deteriorate, balamale deteriorate sau sistem de închidere avariata, ușa sau interiorul cuptorului prezintă zgârieturi. În cazul în care observați astfel de probleme, nu puneți cuptorul în funcțiune. Trebuie să luați legătura cu un centru de service autorizat.
3. Nu așezați cuptorul în apropierea surselor de căldură și umezeală sau în apropierea materialelor ușor inflamabile.
4. Pentru ca aparatul să funcționeze corect, trebuie asigurată o bună ventilație. Lăsați un spațiu de cel puțin 20cm
- deasupra cuptorului, 10cm în partea din spate și 5 cm în părțile laterale. Nu scoateți picioarele cuptorului.
5. Nu utilizați cuptorul dacă platanul rotativ, suportul de ghidare și axul rotativ nu sunt fixate corect.
6. Verificați să nu fie deteriorat cablul de alimentare și să nu fie amplasat sub cuptorul cu microunde sau pe suprafețe incandescente sau cu margini ascuțite.
7. Priza trebuie să fie la îndemână pentru a putea scoate imediat ștecherul cablului de alimentare în situații de urgență.
8. Nu utilizați cuptorul în aer liber.

## INTERFERENȚA RADIO

Utilizarea cuptorului poate produce interferențe cu echipamentul radio, TV sau alte echipamente similare.

Atunci când apar interferențe, acestea pot fi reduse sau chiar eliminate procedând astfel:

1. Curățați suprafața de etanșare și ușa cuptorului.
2. Reorientați antena de recepție a televizorului sau a aparatului TV.
3. Modificați poziția cuptorului în funcție de receptor.
4. Așezați cuptorul la distanță de receptor.
5. Introduceți cuptorul într-o altă priză astfel încât receptorul și cuptorul să nu se afle pe același circuit.

## PRINCIPIILE PREPARĂRII LA MICROUNDDE

1. Aranjați cu atenție alimentele. Părțile mai groase trebuie așezate în exteriorul platoului.
2. Controlați timpul de preparare. Preparați pentru cel mai scurt timp indicat și mai prelungiți dacă este nevoie. Alimentele foarte rumenite pot fumege și chiar lua foc.
3. Acoperiți alimentele în timpul preparării. Acest lucru previne stropirea cuptorului și ajută la prepararea uniformă a alimentelor.
4. Întoarceți alimentele o dată în timpul preparării cu microundde pentru a grăbi prepararea, cum ar fi în cazul preparării puiului sau a hamburgerilor. Fripturile mari trebuie să fie întoarse cel puțin o dată.
5. Rearanjați alimentele cum ar fi chiftelele, de sus în jos sau din centru spre margine.

## INSTRUCȚIUNI PRIVIND ÎMPĂMÂNTAREA

Acest aparat trebuie conectat la o priză cu împământare. Cuptorul este echipat cu un cablu ce conține un fir de împământare cu mufă de împământare. Trebuie să fie introdusă într-o priză care este instalată și împământată corespunzător. În cazul unui scurt circuit electric, împământarea reduce riscul unei electrocutări deoarece furnizează un fir pentru scurgerea curentului electric. Este recomandabil să utilizați un circuit separat pentru acest aparat. Este periculoasă utilizarea unei tensiuni ridicate și se pot produce incendii sau alte accidente ce pot duce la avaria cuptorului.

**ATENȚIE:** Utilizarea necorespunzătoare a mufei de împământare poate duce la producerea unui incendiu sau reprezintă pericol de electrocutare

### Observații:

1. Dacă aveți întrebări privind instrucțiunile electrice sau împământarea, consultați un electrician calificat sau o persoană de la un centru service.
2. Producătorul sau furnizorul nu se fac responsabili pentru avarierea cuptorului sau a leziunilor personale provocate de nerespectarea procedurilor de conectare la energia electrică.

Firele din cablu sunt colorate în concordanță cu următorul cod:

Verde și Galben = ÎMPĂMÂNTARE

Albastru = NUL

Maro = FAZĂ

## ÎNAINTE DE A APELA LA SERVICE

În cazul în care cuptorul nu funcționează:

1. Verificați dacă ștecherul cablului de alimentare este corect introdus în priză. În caz contrar, scoateți ștecherul din priză, așteptați 10 secunde, apoi introduceți din nou ștecherul cablului de alimentare în priză.
2. Verificați dacă siguranțele sunt arse sau dacă circuitul este defect. Pentru a realiza acest test, conectați la aceeași priză un alt aparat care știți că funcționează.
3. Verificați dacă programările de pe panoul de control sunt corecte și dacă este setat programatorul.
4. Verificați dacă ușa este bine închisă și sistemul de blocare al acesteia funcționează. În caz contrar, energia microunddelor nu se va răspândi în interiorul cuptorului.

**DACĂ PROBLEMA NU POATE FI REMEDIATĂ, LUAȚI LEGĂTURA CU UN CENTRU DE SERVICE AUTORIZAT. NU ÎNCERCAȚI SĂ REPARAȚI DUMNEAVOASTRĂ CUPTORUL CU MICROUNDRE.**

NUMĂRUL DE SERIE. Unde este inscripționat?

În cazul în care apelați la service, este foarte important să furnizați codul produsului și numărul de serie al acestuia (codul format din 16 caractere, care începe cu cifra 3). Acesta este inscripționat pe certificatul de garanție sau pe plăcuța cu date tehnice apăsată pe aparat.

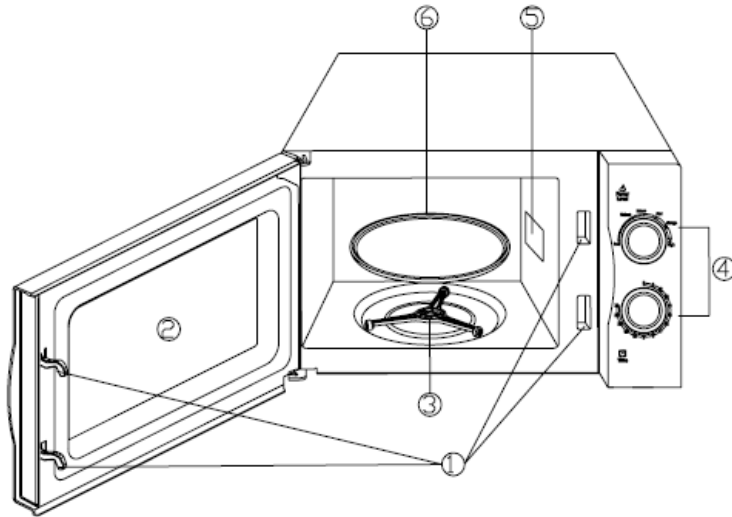
## GHIDUL USTENSILELOR

1. Materialul ideal pentru ustensilele utilizate este transparent, pentru a permite trecerea microundrelor prin recipient pentru a încălzi mâncarea.
2. Microundele nu pot trece prin metal, de aceea ustensilele sau recipientele din metal nu trebuie să fie utilizate.
3. Nu utilizați produse din hârtie reciclabilă atunci când preparați cu ajutorul cuptorului cu microunde deoarece acestea pot conține mici fragmente de metal care pot produce scânteii sau chiar incendii.
4. Sunt recomandate recipientele rotunde / ovale în defavoarea celor dreptunghiulare sau de alte forme, deoarece în colțurile acestora alimentele se ard.
5. Foliile înguste de aluminiu pot fi utilizate pentru a preveni arderea suprafețelor expuse. Aveți grijă să nu utilizați prea multă folie și păstrați o distanță de 2,54 cm între folie și cavitatea cuptorului.

Lista de mai jos reprezintă un ghid general pentru a vă ajuta să alegeți ustensilele corecte.

RECIPIENTE	MICROUNDRE
Sticlă termo-rezistentă	Da
Sticlă non termo-rezistentă	Nu
Ceramică termo-rezistentă	Da
Vase din plastic rezistente la microunde	Da
Hârtie de bucătărie	Da
Tavă metalică	Nu
Suport metalic	Nu
Folie de aluminiu & Recipiente din folie	Nu

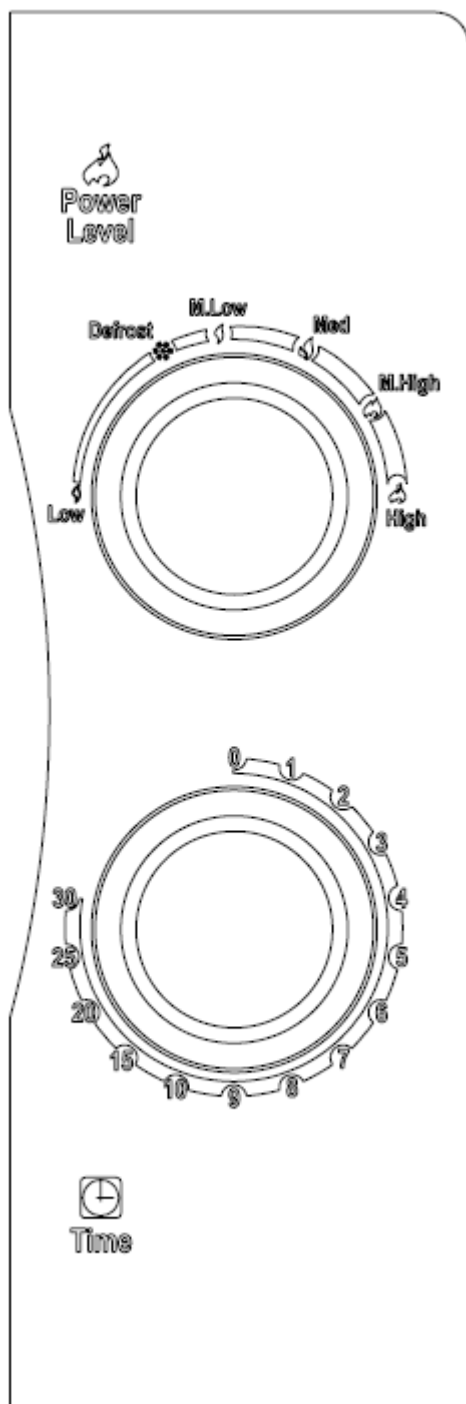
## PĂRȚILE COMPONENTE



1. Sistem blocare ușă
2. Fereastră cuptor
3. Suport platou
4. Panou de control
5. Ghidaj microunde
6. Platou rotativ



## PANOUL DE CONTROL



Panoul de control se compune din două butoane: butonul pentru programare și butonul pentru setarea puterii.

### ***SELECTOR PUTERE/FUNCȚIE***

Utilizați acest buton pentru a alege nivelul puterii de preparare. Acesta este primul pas pentru a începe prepararea.

### ***PROGRAMATOR***

Permite setarea ușoară a duratei de preparare, până la 30 de minute pe sesiune.

### ***PREPARARE LA MICROUND***

Pentru preparare la microunde sunt disponibile cinci niveluri de putere. Nivelul puterii crește prin rotirea butonului. Nivelurile de putere sunt următoarele:

	Putere ieșire	Descriere
1	100%	Ridicat
2	85%	Mediu/Ridicat
3	66%	Mediu
4	48%	Mediu/Scăzut
5	40%	Decongelare
6	17%	Scăzut

## UTILIZARE

Pentru setarea unui program de preparare:

1. Așezați mâncarea în cuptor și închideți ușa cuptorului.
2. Rotiți butonul pentru selectarea puterii/funcției pentru a selecta nivelul de putere .
3. Rotiți butonul de programare pentru a seta durata de preparare.

OBSERVAȚIE:

Imediat după rotirea butonului de programare, va începe prepararea. Pentru o durată de timp mai mică de 2 minute, rotiți butonul peste durata de 2 minute și apoi reveniți la durata corectă.

**AVERTIZARE: READUCEȚI ÎNTOTDEAUNA BUTONUL DE PROGRAMARE LA POZIȚIA ZERO** dacă scoateți mâncarea din cuptor înainte de a se finaliza durata de preparare setată. Pentru a opri funcționarea cuptorului în timpul preparării, apăsați butonul de deschidere a ușii sau deschideți ușa prin tragerea mânerului.

## CURĂȚARE ȘI ÎNTREȚINERE

1. Opriti cuptorul și scoateți ștecherul cablului de alimentare din priză înainte de a-l curăța.
2. Păstrați curat interiorul cuptorului. Dacă acesta s-a murdărit, curățați cu un material umed. Puteți utiliza și detergent dacă interiorul cuptorului este foarte murdar. Evitați utilizarea spray-urilor sau a altor substanțe abrazive de curățare, deoarece acestea pot afecta suprafața.
3. Suprafața exterioară trebuie să fie curățată cu un material umed. Pentru a preveni avarierea părților interioare ale cuptorului, nu trebuie să pătrundă apă prin fantele de ventilare.
4. Ștergeți ușa și fereastra pe ambele părți, sistemul de închidere și părțile adiacente cu ajutorul unui material umed. Nu utilizați substanțe abrazive.
5. Nu udați panoul de control. Curățați cu un material moale, umed. Atunci când curățați panoul de control, lăsați ușa deschisă pentru a preveni pornirea accidentală a cuptorului.
6. Dacă se formează aburi în interiorul sau în jurul ușii, ștergeți cu un material moale. Acest lucru poate apărea atunci când cuptorul funcționează în condiții de umiditate, este un lucru normal.
7. Periodic este necesar să îndepărtați platoul din sticlă pentru a-l curăța. Spălați platoul în apă cu detergent sau în mașina de spălat vase.
8. Suportul rotativ și partea de jos a cuptorului trebuie să fie curățate periodic, pentru a evita zgometul excesiv. Ștergeți pur și simplu partea de jos din interiorul cuptorului cu detergent. Suportul rotativ poate fi spălat în apă cu detergent sau în mașina de spălat vase. Atunci când scoateți suportul rotativ pentru a-l curăța, asigurați-vă că îl introduceți înapoi în aceeași poziție.
9. Mirosurile neplăcute din interiorul cuptorului pot fi îndepărtate cu ajutorul unui amestec de apă, cu suc și coaja unei lămâi într-un bol. Acest bol se introduce în cuptor și lăsați cuptorul să funcționeze timp de 5 minute. Ștergeți și uscați cu un material moale.
10. Atunci când trebuie să înlocuiți becul cuptorului, luați legătura cu un centru de service autorizat.
11. Cuptorul trebuie să fie curățat periodic iar depozitele de alimente să fie îndepărtate. Întreținerea necorespunzătoare a cuptorului poate duce la deteriorarea suprafeței și poate fi afectată durata de viață a produsului sau se poate ajunge la situații periculoase.
12. Nu aruncați aparatul împreună cu gunoiul menajer; acesta trebuie să fie predat unui centru de reciclare a aparatelor electrocasnice.

\*Versiunea în limba engleză este de referință.

*Conform prevederilor legislației privind gestionarea deșeurilor, este interzisă eliminarea deșeurilor de echipamente electrice și electronice (DEEE) alături de deșeurile municipale nesortate. Ele trebuie predate la punctele municipale de colectare, societățile autorizate de colectare/reciclare sau distribuitori (în cazul în care se achiziționează echipamente noi de același tip).*

*Autoritățile locale trebuie să asigure spațiile necesare pentru colectarea selectivă a deșeurilor precum și funcționalitatea acestora. Contactați societatea de salubritate sau compartimentul specializat din cadrul primăriei pentru informații detaliate.*

*Deșeurile de echipamente electrice și electronice pot fi predate și distribuitorilor, la achiziționarea de echipamente noi de același tip (schimb 1 la 1).*

*Predarea, de către utilizatori, a deșeurilor de echipamente electrice și electronice, la punctele de colectare municipale, societățile autorizate de colectare/reciclare sau distribuitori ( în cazul în care se achiziționează de echipamente noi de același tip) facilitează refolosirea, reciclarea sau alte forme de valorificare a acestora.*



*Deșeurile de echipamente electrice și electronice pot conține substanțe periculoase care pot avea un impact negativ asupra mediului și sănătății umane în cazul în care DEEE nu sunt colectate selectiv și gestionate conform prevederilor legale.*



*Simbolul alăturat (o pătură cu roți barată cu două linii în formă de X), aplicat pe un echipament electric sau electronic, semnifică faptul ca acesta face obiectul unei colectări separate și nu poate fi eliminat împreună cu deșeurile municipale nesortate.*

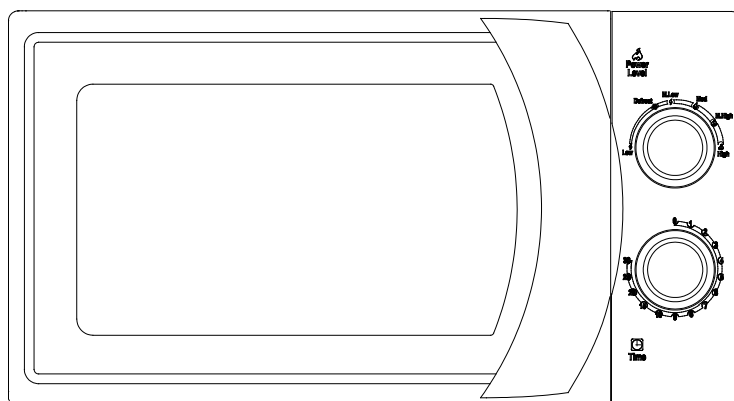
Importator: CANDY HOOVER ROMANIA SRL

Calea Victoriei, 155, bl.D1, sc.7, et.4, sector 1, București

Tel/Fax: 021 318 32 97; 021 318 32 98

# CANDY

## FORNO MICROONDAS



Modelo: CMW 2070 M

## Manual do Utilizador

Leia estas instruções cuidadosamente antes de instalar e operar o forno microondas.

Registe o N.º DE SÉRIE no espaço abaixo, para referência futura. Este número poderá ser encontrado na placa de identificação do seu forno microondas.

N.º DE SÉRIE

## PRECAUÇÕES PARA EVITAR A POSSÍVEL EXPOSIÇÃO A QUANTIDADES EXCESSIVAS DE RADIAÇÃO MICROONDAS

1. Não tente operar este forno com a porta aberta, uma vez que isto poderá conduzir à exposição nociva à radiação microondas. Não deverá tentar interferir com os fechos de segurança.
2. Não coloque objectos entre a superfície anterior do microondas e a porta nem permita que a sujidade ou resíduos de produtos de limpeza se acumulem nas superfícies vedantes.
3. Não opere o forno microondas se este se encontrar danificado. É particularmente importante que a porta feche correctamente e que não se observem danos nos seguintes elementos:
  - a. Porta (deformada),
  - b. Dobradiças e fechos (quebrados ou frouxos),
  - c. Vedantes da porta e superfícies vedantes.
4. O forno microondas deverá apenas ser ajustado ou reparado por técnicos qualificados.

## ÍNDICE

PRECAUÇÕES PARA EVITAR A POSSÍVEL EXPOSIÇÃO A QUANTIDADES EXCESSIVAS DE RADIAÇÃO MICROONDAS .....	1
INSTRUÇÕES IMPORTANTES DE SEGURANÇA IMPORTANTES .....	2
ESPECIFICAÇÕES .....	3
INSTALAÇÃO .....	3
INTERFERÊNCIAS DE RÁDIO .....	3
PRINCÍPIOS DE PREPARAÇÃO DE ALIMENTOS NO MICROONDAS .....	4
INSTRUÇÕES DE LIGAÇÃO À TERRA .....	4
ANTES DE CHAMAR A ASSISTÊNCIA TÉCNICA .....	4
GUIA DE UTENSÍLIOS.....	5
NOMES DAS PEÇAS .....	6
PAINEL DE CONTROLO .....	7
SELECTOR DE POTÊNCIA/ACÇÃO .....	7
TEMPORIZADOR .....	7
COZEDURA POR MICROONDAS.....	7
OPERAÇÃO .....	8
LIMPEZA E MANUTENÇÃO .....	8

# INSTRUÇÕES IMPORTANTES DE SEGURANÇA

Ao utilizar aparelhos eléctricos deverá seguir as precauções básicas de segurança, que incluem as seguintes:

**ADVERTÊNCIA:** As seguintes instruções permitem reduzir o risco de queimaduras, choque eléctrico, incêndio, lesões e exposição a quantidades excessivas de radiação microondas:

1. Leia todas as instruções antes de utilizar este electrodoméstico.
2. Utilize este electrodoméstico apenas para o fim ao qual se destina, conforme descrito neste manual. Não utilize produtos químicos ou fumos corrosivos com este aparelho. Este tipo de forno foi especificamente concebido para aquecer, cozinhar e secar alimentos. Não foi concebido para aplicações industriais ou laboratoriais.
3. Não opere o forno se este se encontrar vazio.
4. Não opere o microondas se o cabo ou ficha se encontrarem danificados, se não estiver a funcionar correctamente, se tiver sido danificado ou se tiver caído. Se o cabo de alimentação se encontrar danificado, o mesmo deverá ser substituído pelo fabricante ou representante, ou por um profissional igualmente qualificado, de forma a evitar perigos.
5. **ADVERTÊNCIA:** As crianças deverão apenas utilizar o forno microondas sem supervisão caso tenham recebido instruções adequadas, de forma a garantir que são capazes de utilizar este aparelho de forma segura e compreendem os perigos associados a uma utilização incorrecta.
6. Para reduzir o risco de incêndio na cavidade do forno:
  - ☒ Verifique o forno frequentemente quando aquecer alimentos em recipientes de papel ou plástico, de forma a vigiar a possibilidade de ignição.
  - ☒ Remova os fechos em arame dos sacos de papel ou plástico antes de os colocar no forno microondas.
  - ☒ Se observar qualquer fumo, desligue e remova a ficha do forno microondas da tomada e mantenha a porta fechada, de forma a abafar quaisquer chamas.
  - ☒ Não use a cavidade do forno para armazenamento. Não deixe produtos de papel, utensílios de cozinha ou alimentos na cavidade se o forno não estiver a ser utilizado.
7. **ADVERTÊNCIA:** Não aqueça líquidos ou outros alimentos em recipientes estanques, uma vez que estes poderão explodir.
8. O aquecimento de bebidas no forno microondas poderá resultar em ebulição retardada, pelo que deverá ter cuidado ao manusear os respectivos recipientes.
9. Não frite alimentos no forno microondas. O óleo quente poderá danificar as peças e utensílios do forno, podendo ainda resultar em queimaduras cutâneas.
10. Não deverá aquecer ovos com casca e ovos cozidos inteiros no forno microondas, uma vez que estes poderão explodir, mesmo após o aquecimento.
11. Pique a pele dos alimentos com pele espessa, tais como batatas, abóbora, maçãs e castanhas, antes de os cozinhar.
12. O conteúdo de biberões e recipientes de alimentos para bebés deverá ser mexido ou agitado e a temperatura deverá ser verificada antes de servir estes alimentos, de forma a evitar queimaduras.
13. Os utensílios de cozinha poderão ficar quentes devido à transferência de calor dos alimentos aquecidos. Poderá ser necessário utilizar pegas para manusear os utensílios.
14. Os utensílios deverão ser verificados, de forma a garantir que são adequados ao forno microondas.
15. **ADVERTÊNCIA:** A realização de operações de assistência ou reparação por indivíduos não qualificados que envolvam a remoção de qualquer dispositivo de protecção contra a exposição à radiação microondas constitui um perigo potencial.
16. Este produto é um electrodoméstico do Grupo 2, (ISM), Classe B. A definição de Grupo 2 inclui todo o equipamento ICM (Industrial, Científico e Médico) em que é gerada energia na forma de frequências de rádio e/ou é utilizada energia na forma de radiação electromagnética para o tratamento de materiais, assim como equipamento de electro-erosão. O equipamento de Classe B consiste em equipamento adequado à utilização doméstica e em instalações directamente ligadas a redes de alimentação de baixa tensão, tais como as utilizadas em edifícios residenciais.
17. Este electrodoméstico não deve ser utilizado por indivíduos (incluindo crianças) com capacidades físicas, sensoriais ou mentais diminuídas, ou com falta de experiência ou conhecimentos, excepto se forem vigiados por um indivíduo responsável pela sua segurança ou receberem instruções relativas à utilização correcta do aparelho.
18. As crianças deverão ser vigiadas, de forma a garantir que não brincam com o aparelho.

## ESPECIFICAÇÕES

Consumo de Energia:	230V~240V/50Hz, 1200W(Microondas)
Potência Nominal de Saída de Microondas:	700W
Frequência de Funcionamento:	2450MHz
Dimensões Externas:	262mm(A)×452mm(L)×335mm(P)
Dimensões da Caverna do Forno:	198mm(A)×315mm(L)×297mm(P)
Capacidade do Forno:	20 Litros
Uniformidade de Cozedura:	Sistema de Prato Giratório
Peso Líquido:	Aprox. 10.5 kg

## INSTALAÇÃO

1. Assegure-se de que todos os materiais de embalagem são removidos do interior da porta.
2. **ADVERTÊNCIA:** Verifique o forno relativamente à existência de danos, tais como porta desalinhada ou deformada, vedantes das portas ou superfícies vedantes danificados, dobradiças e fechos quebrados ou frouxos e amolgaduras no interior da caverna do forno ou na porta. Não opere o forno em caso de danos e contacte profissionais de assistência qualificados.
3. Não coloque o forno em locais onde sejam gerados níveis elevados de calor ou humidade ou perto de materiais combustíveis.
4. Para uma operação correcta, deverá existir um fluxo suficiente de ar em torno do forno. Deixe um espaço livre de 20cm acima do forno, 10cm entre a parte posterior e a parede e 5cm de ambos os lados. Não cubra ou bloqueie quaisquer aberturas existentes no forno. Não remova os pés.
5. Não opere o forno microondas sem que o prato de vidro e o suporte giratório eixo se encontrem nas posições correctas.
6. Assegure-se de que o cabo de alimentação não se encontra danificado e que não se encontra colocado sob o forno ou sobre superfícies quentes ou aguçadas.
7. A tomada deverá encontrar-se numa posição facilmente acessível, para que o forno possa ser rapidamente desligado em caso de emergência.
8. Não utilize o forno no exterior.

## INTERFERÊNCIAS DE RÁDIO

A operação do forno microondas poderá provocar interferências nos seus aparelhos de rádio, TV e equipamento semelhante.

Estas interferências poderão ser reduzidas ou eliminadas através das seguintes medidas:

1. Limpe a porta e a superfície vedante do forno.
2. Reorienta a antena do aparelho de rádio ou

televisão.

3. Coloque o forno microondas numa posição diferente relativamente aos aparelhos receptores.
4. Afaste o forno microondas dos aparelhos receptores.
5. Ligue o forno microondas a uma tomada diferente, de forma a que o forno e os aparelhos receptores se encontrem instalados em circuitos diferentes.

# PRINCÍPIOS DE PREPARAÇÃO DE ALIMENTOS NO MICROONDAS

1. Disponha os alimentos cuidadosamente. Coloque as áreas mais espessas na periferia do prato.
2. Vigie o tempo de preparação. Marque o tempo mínimo indicado e aumente este tempo, se necessário. Os alimentos cozinhados em excesso poderão emitir fumos ou incendiar-se.
3. Cubra os alimentos durante a cozedura. As tampas permitem evitar salpicos e ajudam a promover uma cozedura uniforme.
4. Vire os alimentos uma vez durante a cozedura no forno microondas, de forma a alcançar uma cozedura mais rápida, especialmente no caso de alimentos como frango e hamburgers. Os itens de grande volume, tais como grelhados, deverão ser virados pelo menos uma vez.
5. Volte alimentos tais como almôndegas ao meio da cozedura, voltando-os de baixo para cima e do centro do prato para a periferia.

## INSTRUÇÕES DE LIGAÇÃO À TERRA

Este electrodoméstico deverá ser ligado à terra. Este forno encontra-se equipado com um cabo de alimentação com cabo e ficha de terra, devendo ser ligado a uma tomada de parede correctamente instalada e ligada à terra. Na eventualidade de um curto-circuito, a ligação à terra reduz o risco de choque eléctrico, ao fornecer uma via de fuga para a corrente eléctrica. É recomendada a disponibilização de um circuito separado apenas para o forno microondas. A utilização de valores de tensão elevados constitui um perigo e poderá resultar em incêndio ou acidente passível de provocar danos ao microondas.

**ADVERTÊNCIA** A utilização incorrecta da ficha de terra envolve um risco de choque eléctrico.

**Nota:**

1. Se tiver quaisquer dúvidas relativas à ligação à terra ou instruções eléctricas, consulte um electricista ou um técnico qualificado.
2. O fabricante e representantes declinam quaisquer responsabilidades por danos causados ao forno microondas ou lesões pessoais resultantes do não seguimento dos procedimentos relativos às ligações eléctricas.

Os condutores do cabo de alimentação encontram-se codificados de acordo com o seguinte código de cores:

Verde e Amarelo = TERRA

Azul = NEUTRO

Castanho = FASE

## ANTES DE CHAMAR A ASSISTÊNCIA TÉCNICA

Se o forno microondas não funcionar:

1. Verifique se o forno se encontra bem ligado. Caso isto não se verifique, desligue a ficha da tomada, aguarde 10 segundos e volte a ligar.
2. Verifique a existência de fusíveis queimados ou corte de corrente por disjuntores. Caso não tenha ocorrido qualquer destas situações, teste a fonte de alimentação através de um aparelho diferente.
3. Verifique se o painel de controlo e o temporizador se encontram correctamente programados.
4. Verifique se a porta e o fecho de segurança se encontram bem fechados. Caso isto não se verifique, não ocorrerá fluxo de radiação microondas para o forno.



CASO NÃO SE VERIFIQUE QUALQUER DAS SITUAÇÕES ACIMA, CONTACTE UM TÉCNICO QUALIFICADO. NÃO TENHA AJUSTAR OU REPARAR O FORNO MICROONDAS.

NÚMERO DE SÉRIE DO PRODUTO. Onde poderei encontrá-lo?

É importante que informe o Serviço de Assistência do código de produto e número de série do seu forno microondas (código de 16 caracteres, iniciado pelo número 3); este poderá ser encontrado no certificado de garantia ou placa de identificação localizada no aparelho.

Isto irá ajudar a evitar deslocações inúteis, permitindo uma economia (muito significativa) nas despesas de assistência correspondentes.

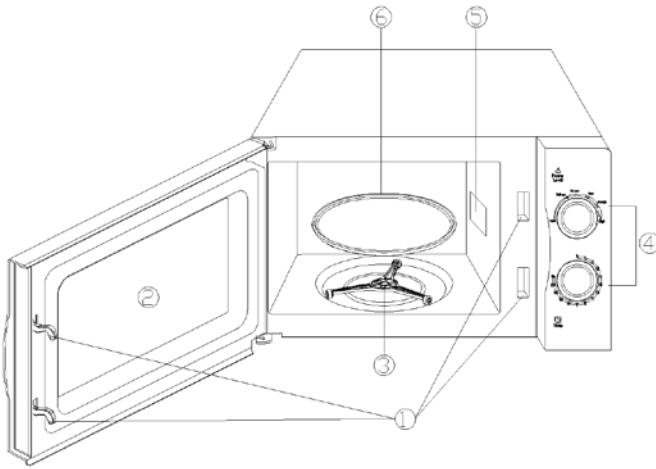
## GUIA DE UTENSÍLIOS

1. Os materiais ideais para utensílios para fornos microondas são transparentes às microondas, permitindo a respectiva passagem através dos recipientes, de forma a aquecer os alimentos.
2. As microondas não são capazes de penetrar os metais, pelo que não deverão ser utilizados utensílios em metal ou pratos com rebordos metálicos.
3. Não utilize produtos em papel reciclado ao cozinhar alimentos no forno microondas, uma vez que estes poderão conter pequenos fragmentos metálicos, que poderão provocar faíscas e/ou incêndios.
4. É recomendada a utilização de pratos redondos/ovais, em vez de pratos quadrados/alongados, uma vez que os alimentos tendem a ser excessivamente cozinhados nos cantos.
5. Poderão ser utilizadas fitas estreitas de papel de alumínio para impedir a cozedura excessiva dos alimentos em áreas expostas. Contudo, tenha o cuidado de não utilizar uma quantidade excessiva e mantenha uma distância de aproximadamente 2,5 cm entre o papel de alumínio e as paredes da cavidade do forno microondas.

A lista abaixo constitui um guia geral para o auxiliar a escolher os utensílios correctos.

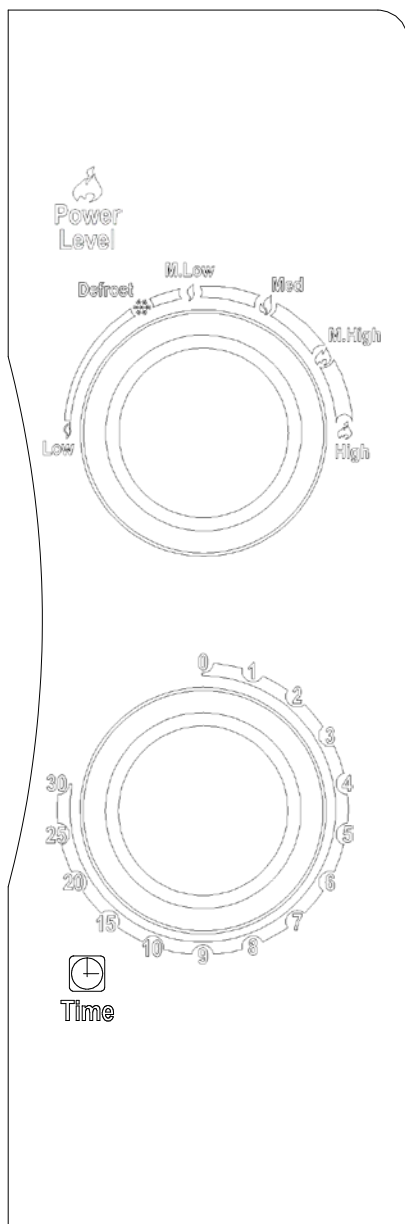
UTENSÍLIO	MICROONDAS
Vidro Resistente ao Calor	Sim
Vidro Não Resistente ao Calor	Não
Porcelana Resistente ao Calor	Sim
Prato em Plástico para Microondas	Sim
Papel de Cozinha	Sim
Tabuleiro Metálico	Não
Grelha Metálica	Não
Papel e Recipientes de Alumínio	Não

## NOMES DAS PEÇAS



1. Fecho de Segurança
2. Janela do Forno
3. Anel Giratório
4. Painel de Controlo
5. Guia de Ondas
6. Prato de Vidro

## PAINEL DE CONTROLO



O painel de controlo é constituído por dois botões de operação. Um destes botões é um temporizador, enquanto que o outro permite seleccionar a potência.

### ***SELECTOR DE POTÊNCIA/ACÇÃO***

Este botão é utilizado para seleccionar a potência de cozedura. Esta operação constitui o primeiro passo na preparação de alimentos.

### ***TEMPORIZADOR***

Rode este botão para seleccionar um tempo de cozedura até 30 minutos.

### ***COZEDURA POR MICROONDAS***

Existem seis níveis de potência para cozedura apenas por microondas, devendo ser seleccionado o mais adequado à tarefa em questão. Rode o botão no sentido dos ponteiros do relógio para aumentar a potência. Os seis níveis de potência podem ser classificados da seguinte forma:

	Potência de Saída	Descrição
1	100%	ALTA
2	85%	MÉDIA- ALTA
3	66%	INTERMÉDIA
4	48%	MÉDIA-BAIXA
5	40%	DESCONGELAR
6	17%	BAIXA

# OPERAÇÃO

Para iniciar uma sessão:

1. Coloque os alimentos no forno microondas e feche a porta.
2. Selecione um nível de potência através do Selector de Potência.
3. Selecione um tempo de cozedura através do Temporizador.

## NOTA:

O forno começa a trabalhar assim que o temporizador é rodado.

Ao seleccionar intervalos de tempo inferiores a 2

minutos, rode o temporizador para além dos 2 minutos e volte ao tempo pretendido.

**PRECAUÇÃO:** RODE SEMPRE O TEMPORIZADOR DE VOLTA À POSIÇÃO ZERO se remover os alimentos do forno microondas antes do final do tempo de cozedura e quando o forno não estiver a ser utilizado. Para parar o forno durante o processo de cozedura, prima o botão de abertura da porta ou abra a porta através do manípulo.

# LIMPEZA E MANUTENÇÃO

1. Desligue o forno microondas e remova a ficha da tomada antes de o limpar.
2. Mantenha o interior do forno limpo. Limpe os salpicos de alimentos ou líquidos com um pano húmido. Poderá utilizar um detergente não agressivo se o microondas se encontrar muito sujo. Evite utilizar aerossóis ou produtos de limpeza abrasivos, uma vez que estes poderão manchar ou corroer a superfície da porta.
3. As superfícies externas deverão ser limpas com um pano húmido. Deverá ter cuidado para não deixar entrar água para os orifícios de ventilação, para não danificar as peças internas.
4. Limpe frequentemente ambos os lados da porta e janela, as superfícies vedantes e os elementos adjacentes com um pano húmido, de forma a remover salpicos ou materiais derramados. Não utilize produtos de limpeza abrasivos.
5. Não deixe entrar água para o painel de controlo. Limpe-o com um pano macio e húmido. Ao limpar o painel de controlo deixe a porta aberta para impedir que o microondas comece a funcionar acidentalmente.
6. Utilize um pano macio para limpar o vapor acumulado no interior ou em volta da superfície externa da porta do forno. A acumulação de vapor ocorre normalmente quando o forno microondas funciona em condições de humidade elevada.
7. Ocasionalmente, será necessário remover o prato de vidro para o lavar. Lave o prato em água tépida com detergente ou na máquina de lavar loiça.
8. O anel giratório e o chão do forno microondas deverão ser regularmente limpos para evitar o excesso de ruído. Basta lavar a superfície inferior do forno com um detergente não agressivo. O anel giratório poderá ser lavado em água tépida com detergente ou na máquina de lavar loiça. Assegure-se de que volta a colocar o anel na posição correcta após a respectiva remoção para lavagem.
9. Para remover os odores do seu forno, misture o sumo e casca de um limão e uma chávena de água numa tigela funda e coloque-a no microondas, ligando o mesmo durante 5 minutos. Limpe bem o microondas e seque com um pano macio.
10. Consulte um representante quando for necessário substituir a lâmpada do forno microondas.
11. O forno microondas deverá ser limpo regularmente, devendo ser removidos quaisquer resíduos de alimentos. A falta de manutenção das condições de higiene do microondas poderá conduzir à deterioração das superfícies, o que poderá reduzir o tempo de vida útil deste electrodoméstico e possivelmente resultar em situações de perigo.
12. Ao eliminar este aparelho, não o coloque no recipiente de lixo doméstico. Este aparelho deverá ser colocado no recipiente fornecido pelo município para este tipo de equipamento, de forma a ser eliminado pelo centro adequado.



Este aparelho encontra-se marcado com o símbolo correspondente à directiva Europeia 2002/96/CE relativa a Resíduos de Equipamento Eléctrico e Electrónico (REEE).

Ao assegurar que este produto é eliminado correctamente está a ajudar a prevenir potenciais consequências negativas para o ambiente e para a saúde pública, que poderiam ser provocadas por uma eliminação incorrecta.

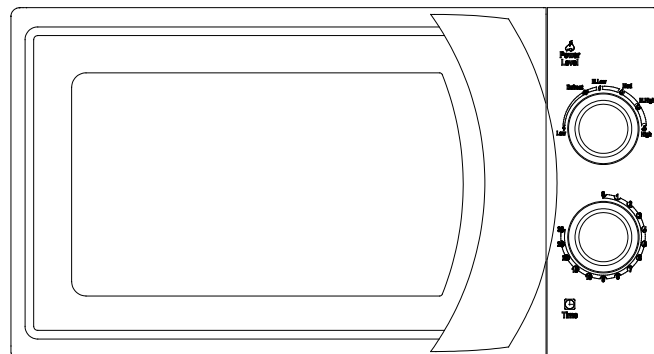


O símbolo existente no produto indica que o mesmo não se encontra incluído na categoria de resíduos domésticos, pelo que não deverá ser tratado como tal. Em vez disso, deverá ser levado ao ponto de recolha adequado à reciclagem de equipamento eléctrico e electrónico.

A eliminação deste equipamento deverá ser efectuada de acordo com os regulamentos ambientais locais relativos à eliminação de resíduos. Para mais informação acerca do tratamento, recuperação e reciclagem deste produto, contacte o seu gabinete local, serviço de eliminação de resíduos domésticos ou loja onde adquiriu o produto.

# CANDY

## MICROWAVE OVEN



Model: CMW 2070 M

## Owner ' s Manual

Please read these instructions carefully before installing and operating the oven.

Record in the space below the SERIAL NO. found on the nameplate on your oven and retain this information for future reference.

## **PRECAUTIONS TO AVOID POSSIBLE EXPOSURE TO EXCESSIVE MICROWAVE ENERGY**

1. Do not attempt to operate this oven with the door open since open door operation can result in harmful exposure to microwave energy. It is important not to defeat or tamper with the safety interlocks.
2. Do not place any object between the oven front face and the door or allow soil or cleaner residue to accumulate on sealing surfaces.
3. Do not operate the oven if it is damaged. It is particularly important that the oven door close properly and that there is no damage to the
  - a. Door (bent),
  - b. Hinges and latches (broken or loosened),
  - c. Door seals and sealing surfaces.
4. The oven should not be adjusted or repaired by anyone except properly qualified service personnel.

## **CONTENT**

PRECAUTIONS TO AVOID POSSIBLE EXPOSURE TO EXCESSIVE MICROWAVE ENERGY.....	1
IMPORTANT SAFETY INSTRUCTIONS .....	2
SPECIFICATIONS .....	3
INSTALLATION.....	3
RADIO INTERFERENCE .....	3
MICROWAVE COOKING PRINCIPLES .....	4
GROUNDING INSTRUCTIONS.....	4
BEFORE YOU CALL FOR SERVICE .....	4
UTENSILS GUIDE .....	5
PART NAMES.....	5
CONTROL PANEL.....	6
POWER/ACTION SELECTOR .....	6
TIMER KNOB .....	6
MICROWAVE COOKING.....	6
OPERATION.....	6
CLEANING AND CARE .....	7

# IMPORTANT SAFETY INSTRUCTIONS

When using electrical appliance basic safety precautions should be followed, including the following:

**WARNING:** To reduce the risk of burns, electric shock, fire, injury to persons or exposure to excessive microwave energy:

1. Read all instructions before using the appliance.
2. Use this appliance only for its intended use as described in this manual. Do not use corrosive chemicals or vapors in this appliance. This type of oven is specifically designed to heat, cook or dry food. It is not designed for industrial or laboratory use.
3. Do not operate the oven when empty.
4. Do not operate this appliance if it has a damaged cord or plug, if it is not working properly or if it has been damaged or dropped. If the supply cord is damaged, it must be replaced by the manufacturer or its service agent or a similarly qualified person in order to avoid a hazard
5. **WARNING:** Only allow children to use the oven without supervision when adequate instructions have been given so that the child is able to use the oven in a safe way and understands the hazards of improper use.
6. To reduce the risk of fire in the oven cavity:
  - ✧ When heating food in plastic or paper container, check the oven frequently to the possibility of ignition.
  - ✧ Remove wire twist-ties from paper or plastic bags before placing bag in oven.
  - ✧ If smoke is observed, switch off or unplug the appliance and keep the door closed in order to stifle any flames.
  - ✧ Do not use the cavity for storage purposes. Do not leave paper products, cooking utensils or food in the cavity when not in use.
7. **WARNING:** Liquid or other food must not be heated in sealed containers since they are liable to explode.
8. Microwave heating of beverage can result in delayed eruptive boiling, therefore care has to be taken when handle the container.
9. Do not fry food in the oven. Hot oil can damage oven parts and utensils and even result in skin burns.
10. Eggs in their shell and whole hard-boiled eggs should not be heated in microwave ovens since they may explode even after microwave heating has ended.
11. Pierce foods with heavy skins such as potatoes, whole squashes, apples and chestnuts before cooking.
12. The contents of feeding bottles and baby jars should be stirred or shaken and the temperature should be checked before serving in order to avoid burns.
13. Cooking utensils may become hot because of heat transferred from the heated food. Potholders may be needed to handle the utensil.
14. Utensils should be checked to ensure that they are suitable for use in microwave oven.
15. **WARNING:** It is hazardous for anyone other than a trained person to carry out any service or repair operation which involves the removal of any cover which gives protection against exposure to microwave energy.
16. This product is a Group 2 Class B ISM equipment. The definition of Group 2 which contains all ISM (Industrial, Scientific and Medical) equipment in which radio-frequency energy is intentionally generated and/or used in the form of electromagnetic radiation for the treatment of material, and spark erosion equipment. For Class B equipment is equipment suitable for use in domestic establishments and in establishments directly connected to a low voltage power supply network which supplies buildings used for domestic purpose.
17. This appliance is not intended for use by persons (including children) with reduced physical, sensory or mental capabilities, or lack of experience and knowledge, unless they have been given supervision or instruction concerning use of the appliance by a person responsible for their safety.
18. Children should be supervised to ensure that they do not play with the appliance.



## SPECIFICATIONS

Power Consumption:	230V~240V/50Hz, 1200W(Microwave)
Rated microwave power output:	700W
Operation Frequency:	2450MHz
Outside Dimensions:	262mm(H)×452mm(W)×335mm(D)
Oven Cavity Dimensions:	198mm(H)×315mm(W)×297mm(D)
Oven Capacity:	20Litres
Cooking Uniformity:	Turntable System
Net Weight:	Approx.10.5 kg

## INSTALLATION

1. Make sure that all the packing materials are removed from the inside of the door.
2. **WARNING:** Check the oven for any damage, such as misaligned or bent door, damaged door seals and sealing surface, broken or loose door hinges and latches and dents inside the cavity or on the door. If there is any damage, do not operate the oven and contact qualified service personnel.
3. Do not place the oven where heat, moisture, or high humidity are generated, or near combustible materials.
4. For correct operation, the oven must have sufficient airflow. Allow 20cm of space above the oven, 10cm at back and 5cm at both sides. Do not cover or block any openings on the appliance. Do not remove feet.
5. Do not operate the oven without glass turntable and turntable support in their proper positions.
6. Make sure that the power supply cord is undamaged and does not run under the oven or over any hot or sharp surface.
7. The socket must be readily accessible so that it can be easily unplugged in an emergency.
8. Do not use the oven outdoors.

## RADIO INTERFERENCE

Operation of the microwave oven can cause interference to your radio, TV, or similar equipment. When there is interference, it may be reduced or eliminated by taking the following measures:

1. Clean door and sealing surface of the oven.
2. Reorient the receiving antenna of radio or television.
3. Relocate the microwave oven with respect to

the receiver.

4. Move the microwave oven away from the receiver.
5. Plug the microwave oven into a different outlet so that microwave oven and receiver are on different branch circuits.

## MICROWAVE COOKING PRINCIPLES

1. Arrange food carefully. Place thickest areas towards outside of dish.
2. Watch cooking time. Cook for the shortest amount of time indicated and add more as needed. Food severely overcooked can smoke or ignite.
3. Cover foods while cooking. Covers prevent spattering and help foods to cook evenly.
4. Turn foods over once during microwave cooking to speed cooking of such foods as chicken and hamburgers. Large items like roasts must be turned over at least once.
5. Rearrange foods such as meatballs halfway through cooking both from top to bottom and from the center of the dish to the outside.

## GROUNDING INSTRUCTIONS

This appliance must be grounded. This oven is equipped with a cord having a grounding wire with a grounding plug. It must be plugged into a wall receptacle that is properly installed and grounded. In the event of an electrical short circuit, grounding reduces risk of electric shock by providing an escape wire for the electric current. It is recommended that a separate circuit serving only the oven be provided. Using a high voltage is dangerous and may result in a fire or other accident causing oven damage.

**WARNING** Improper use of the grounding plug can result in a risk of electric shock.

**Note:**

1. If you have any questions about the grounding or electrical instructions, consult a qualified electrician or service person.
2. Neither the manufacturer nor the dealer can accept any liability for damage to the oven or personal injury resulting from failure to observe the electrical connection procedures.

The wires in this cable main are colored in accordance with the following code:

Green and Yellow = EARTH

Blue = NEUTRAL

Brown = LIVE

## BEFORE YOU CALL FOR SERVICE

If the oven fails to operate:

1. Check to ensure that the oven is plugged in securely. If it is not, remove the plug from the outlet, wait 10 seconds, and plug it in again securely.
2. Check for a blown circuit fuse or a tripped main circuit breaker. If these seem to be operating properly, test the outlet with another appliance.
3. Check to ensure that the control panel is programmed correctly and the timer is set.
4. Check to ensure that the door is securely closed engaging the door safety lock system. Otherwise, the microwave energy will not flow into the oven.

IF NONE OF THE ABOVE RECTIFIES THE SITUATION, THEN CONTACT A QUALIFIED TECHNICIAN. DO NOT TRY TO ADJUST OR REPAIR THE OVEN YOURSELF.

PRODUCT SERIAL NUMBER. Where can I find it?

It is important you to inform the Assistance Service of your product code and its serial number (a 16 character code which begins with the number 3); this can be found on the guarantee certificate or on the data plate located on the appliance.

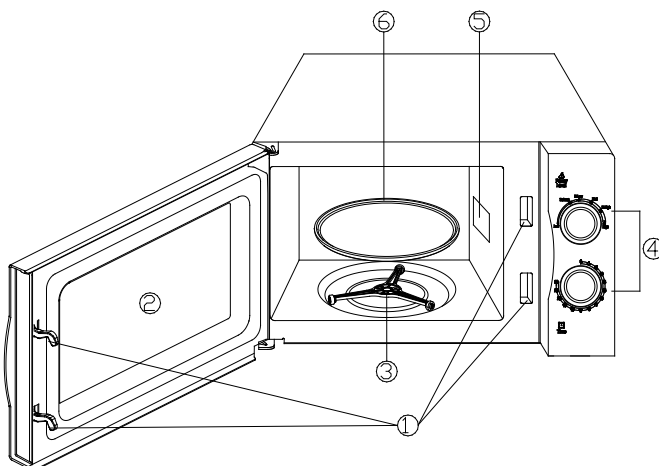
It will help to avoid wasted journeys to technicians, thereby (and most significantly) saving the corresponding callout charges.

## UTENSILS GUIDE

1. The ideal material for a microwave utensil is transparent to microwave, it allows energy to pass through the container and heat the food.
  2. Microwave cannot penetrate metal, so metal utensils or dishes with metallic trim should not be used.
  3. Do not use recycled paper products when microwave cooking, as they may contain small metal fragments which may cause sparks and/or fires.
  4. Round /oval dishes rather than square/oblong ones are recommend, as food in corners tends to overcook.
  5. Narrow strips of aluminum foil may be used to prevent overcooking of exposed areas. But be careful don't use too much and keep a distance of 1 inch (2.54cm) between foil and cavity.
- The list below is a general guide to help you select the correct utensils.

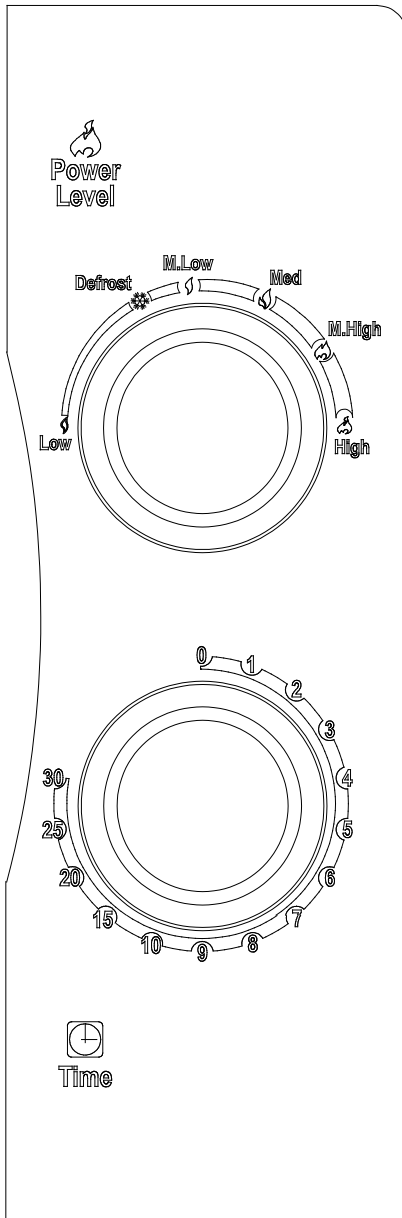
COOKWARE	MICROWAVE
Heat-Resistant Glass	Yes
Non Heat-Resistant Glass	No
Heat-Resistant Ceramics	Yes
Microwave-Safe Plastic Dish	Yes
Kitchen Paper	Yes
Metal Tray	No
Metal Rack	No
Aluminum Foil & Foil Containers	No

## PART NAMES



1. Door Safety Lock System
2. Oven Window
3. Turntable Roller
4. Control Panel
5. Wave Guide
6. Glass Turntable

## CONTROL PANEL



The control panel consists of two function operators. One is a time knob, and the other a power knob.

### ***POWER LEVEL/ACTION SELECTOR***

You use this operator knob to choose a cooking power level. It is the first step to start a cooking session.

### ***TIMER KNOB***

Offers visual timing settings at easy turn of your thumb to select a desired cooking time up to 30 minutes per cooking session.

### ***MICROWAVE COOKING***

For pure microwave cooking, there are six power levels from which to choose one as best fit to do the job at hand.

Power level increases with the knob turning clockwise. The power levels can be classified as the following:

	Power Output	Description
1	100%	HIGH
2	85%	M.HIGH
3	66%	MED
4	48%	M.LOW
5	40%	DEFROST
6	17%	LOW

## OPERATION

To start a cooking session,

1. Place food in oven and close the door.
2. Turn Power Level Selector to select a power level.
3. Use Timer knob to set a cooking time.

### NOTE:

As soon as the timer is turned, oven starts cooking.

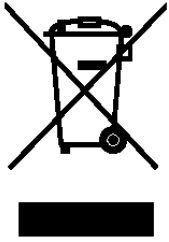
When selecting time for less than 2 minutes, turn

timer past 2 minutes and then return to the correct time.

**CAUTION:** ALWAYS RETURN TIMER BACK TO ZERO POSITION if food is removed from oven before the set cooking time is complete or when oven is not in use. To stop oven during cooking process, push the door release button or open the door by the handle.

## CLEANING AND CARE

1. Turn off the oven and remove the power plug from the wall socket before cleaning.
2. Keep the inside of the oven clean. When food splatters or spilled liquids adhere to oven walls, wipe with a damp cloth. Mild detergent may be used if the oven gets very dirty. Avoid the use of spray and other harsh cleaners as they may stain, streak or dull the door surface.
3. The outside surfaces should be cleaned with a damp cloth. To prevent damage to the operating parts inside the oven, water should not be allowed to seep into the ventilation openings.
4. Wipe the door and window on both sides, the door seals and adjacent parts frequently with a damp cloth to remove any spills or splatters. Do not use abrasive cleaner.
5. Do not allow the control panel to become wet. Clean with a soft, damp cloth. When cleaning the control panel, leave oven door open to prevent oven from accidentally turning on.
6. If steam accumulates inside or around the outside of the oven door, wipe with a soft cloth. This may occur when the microwave oven is operated under high humidity condition. And it is normal.
7. It is occasionally necessary to remove the glass tray for cleaning. Wash the tray in warm sudsy water or in a dishwasher.
8. The turntable roller and oven floor should be cleaned regularly to avoid excessive noise. Simply wipe the bottom surface of the oven with mild detergent. The turntable roller may be washed in mild sudsy water or dishwasher. When removing the roller ring from cavity floor for cleaning, be sure to replace in the proper position.
9. Remove odors from your oven by combining a cup of water with the juice and skin of one lemon in a deep microwaveable bowl, microwave for 5 minutes. Wipe thoroughly and dry with a soft cloth.
10. When it becomes necessary to replace the oven light, please consult a dealer to have it replaced.
11. The oven should be cleaned regularly and any food deposits removed. Failure to maintain the oven in a clean condition could lead to deterioration of the surface that could adversely affect the life of the appliance and possibly result in a hazardous.
12. Please do not dispose this appliance into the domestic rubbish bin; it should be disposed to the particular disposal center provided by the municipalities



This appliance is marked according to the European directive 2002/96/EC on Waste Electrical and Electronic Equipment (WEEE).

By ensuring this product is disposed of correctly, you will help prevent potential negative consequences for the environment and human health, which could otherwise be caused by inappropriate waste handling of this product.

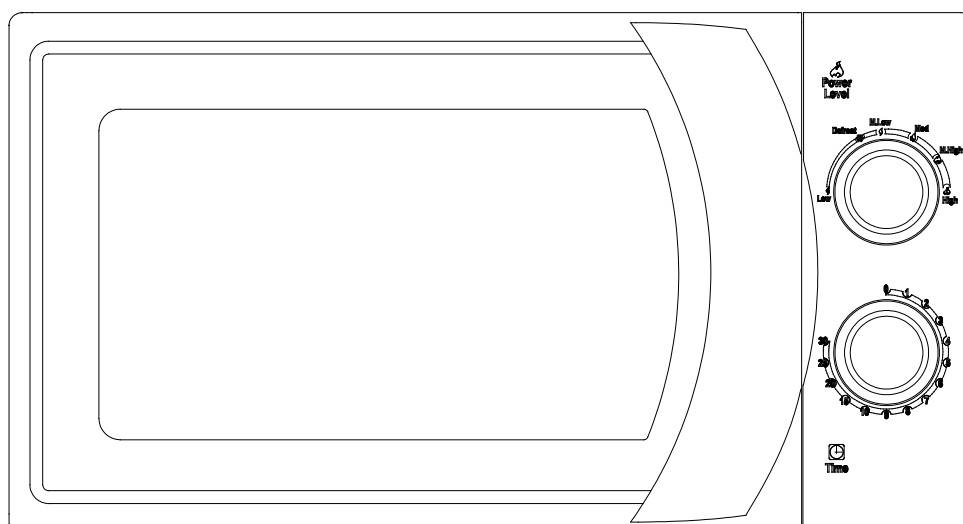
The symbol on the product indicates that this product may not be treated as household waste. Instead it shall be handed over to the applicable collection point for the recycling of electrical and electronic equipment

Disposal must be carried out in accordance with local environmental regulations for waste disposal.

For more detailed information about treatment, recovery and recycling of this product, please contact your local city office, your household waste disposal service or the shop where you purchased the product.

# CANDY

## HORNO MICROONDAS



Modelo: CMW 2070 M

## MANUAL DE USUARIO

Por favor, lea estas instrucciones detenidamente antes de instalar y hacer funcionar el horno.  
Registre en el espacio indicado más abajo el N° DE SERIE que figura en la placa de especificaciones de su horno y retenga esta información por si lo necesitase en el futuro.

## **PRECAUCIONES PARA EVITAR LA POSIBLE EXPOSICIÓN A UN EXCESO DE ENERGÍA DE MICROONDAS**

1. No intente hacer funcionar este horno con la puerta abierta, ya que ello podría dar como resultado la exposición perjudicial a energía de microondas. Es importante no interferir con/ni manipular los dispositivos de bloqueo de seguridad.
2. No coloque ningún objeto entre la cara frontal del horno y la puerta ni permita que se acumule tierra u otro residuo más limpio en las superficies de sellado.
3. No haga funcionar el horno si está defectuoso. Es particularmente importante que la puerta del horno se cierre debidamente y que no se produzcan daños en:
  - a. La puerta (que no se abolle),
  - b. Bisagras y pestillos (que no se rompan o se aflojen),
  - c. Sellado de las puertas y en las superficies de sellado.
4. El horno no debería ser arreglado ni reparado por nadie más que por personal debidamente cualificado.

## **ÍNDICE**

PRECAUCIONES PARA EVITAR LA POSIBLE EXPOSICIÓN A UN EXCESO DE ENERGÍA DE MICROONDAS.....	1
INSTRUCCIONES DE SEGURIDAD IMPORTANTES.....	2
ESPECIFICACIONES .....	2
INSTALACIÓN .....	3
RADIO INTERFERENCIAS .....	3
PRINCIPIOS DE COCINA DE MICROONDAS.....	4
INSTRUCCIONES DE CONEXIÓN A TIERRA.....	5
ANTES DE LLAMAR AL SERVICIO TÉCNICO.....	6
GUÍA DE UTENSILIOS.....	6
PARTES DEL HORNO.....	7
PANEL DE CONTROL .....	8
SELECTOR DE POTENCIA/ACCIÓN.....	9
BOTÓN TEMPORIZADOR.....	10
COCINA DE MICROONDAS .....	11
FUNCIONAMIENTO .....	12
LIMPIEZA Y MANTENIMIENTO.....	12



## IMPORTANTES INSTRUCCIONES DE SEGURIDAD

Cuando se utiliza un electrodoméstico, deben seguirse unas precauciones de seguridad básicas, incluyendo las siguientes:

**ADVERTENCIA:** Para reducir el riesgo de quemaduras, descarga eléctrica, incendio, lesiones personales o exposición a un exceso de energía de microondas:

1. Lea todas las instrucciones antes de utilizar el electrodoméstico.
2. Utilice este electrodoméstico sólo para el uso original descrito en este manual. No utilice sustancias químicas corrosivas ni vapores en el electrodoméstico. Este tipo de horno está específicamente diseñado para calentar, cocinar o secar alimentos. No está concebido para su uso industrial o en laboratorio.
3. No haga funcionar el horno estando vacío.
4. No haga funcionar este electrodoméstico si tiene un cable o enchufe defectuoso, si no funciona debidamente o si ha sufrido daños o se ha caído al suelo. Si el cable de alimentación está dañado, deberá ser sustituido por el fabricante o por un servicio técnico autorizado, o por otra persona similarmente cualificada a fin de evitar riesgos.
5. **ADVERTENCIA:** permita que los niños utilicen el horno sin supervisión solo cuando se les hayan impartido las instrucciones adecuadas, de forma que el niño sea capaz

de utilizar el horno de forma segura y comprenda los peligros de su uso indebido.

6. Para reducir el riesgo de incendio en la cavidad del horno:

-Cuando caliente comida en un recipiente de plástico o de papel, vigile frecuentemente el horno por la posibilidad de que se produzca un incendio.

-Retire los precintos de alambre de las bolsas de papel o de plástico antes de colocar la bolsa en el horno.

-Si se observa humo, apague o desconecte el electrodoméstico y mantenga la puerta cerrada a

fin de ahogar las llamas.

-No utilice el interior del horno con fines de almacenamiento. No deje productos de papel, utensilios de cocina o alimentos dentro del horno cuando no esté en funcionamiento.

7. **ADVERTENCIA:** los alimentos líquidos o de otro tipo no deberán calentarse en recipientes sellados, ya que es probable que exploten.
8. Calentar bebidas en el microondas puede provocar la ebullición retardada y explosiva de éstas, por lo que deberá tenerse cuidado al manejar el recipiente.
9. No fría comida en el horno. El aceite caliente puede dañar las partes y los utensilios del horno e incluso ocasionar quemaduras en la piel.
10. Los huevos con cáscara y los huevos cocidos enteros no deberían calentarse en hornos microondas, ya que pueden explotar incluso después de que haya finalizado el calentamiento en microondas.
11. Perfore los alimentos con piel gruesa, como las patatas, los calabacines enteros, las manzanas y las castañas, antes de cocinarlos.
12. El contenido de los biberones y potitos debería agitarse o batirse y deberá comprobarse la temperatura antes de servir a fin de evitar quemaduras.
13. Los utensilios de cocina pueden calentarse debido al calor transferido de los alimentos calentados. Por ello, deberían usarse manoplas para agarrar el utensilio.
14. Deberá comprobarse que los utensilios son aptos para su uso en horno microondas.
15. **ADVERTENCIA:** es peligroso que cualquier persona que no esté cualificada lleve a cabo cualquier servicio de reparación o mantenimiento que implique la retirada de cualquier tapa que proteja contra la exposición a energía de microondas.

16. Este producto es un equipo ISM Grupo 2 Clase B. La definición de Grupo 2 que contiene todo equipo ISM (Industrial, Científico y Médico) en el que se genere y/o utilice energía de radiofrecuencia en forma de radiación

electromagnética para el tratamiento de material, y todo equipo de electroerosión. El equipo de Clase B es un tipo de equipamiento adecuado para su uso en establecimientos domésticos y en establecimientos directamente conectados con una red de suministro eléctrico de bajo voltaje que abastezca a edificios utilizados con fines domésticos.

17. Este electrodoméstico no está concebido

para ser utilizado por personas (incluidos niños) con capacidades físicas, psíquicas, sensoriales o mentales disminuidas, o carentes de experiencia y conocimientos, a menos que cuenten con la supervisión o la instrucción relativa al uso del electrodoméstico por parte de una persona responsable de su seguridad.

18. Deberá vigilarse a los niños para asegurarse de que no jueguen con el electrodoméstico.

## ESPECIFICACIONES

Tensión / consumo energía nominal	230V-240V/50Hz, 1200W(Microondas)
Salida de potencia de microondas nominal:	700W
Frecuencia de funcionamiento:	2450MHz
Dimensiones externas:	262mm(H)×452mm(W)×335mm(D)
Dimensiones internas:	198mm(H)×315mm(W)×297mm(D)
Capacidad:	20 Litros
Uniformidad de cocinado:	Sistema de plato giratorio
Peso neto:	10.5 kg aprox.

## INSTALACIÓN

1. Asegúrese de que todos los materiales de embalaje sean retirados del interior de la puerta.
2. **ADVERTENCIA:** Compruebe que el horno no haya sufrido daños, como una puerta desnivelada o abollada, sellado de puertas y superficie de sellado defectuosos, bisagras de puertas y pestillos rotos o sueltos, y abolladuras en el interior del horno o en la puerta. Si se observan daños, no ponga en funcionamiento el horno y contacte con el servicio técnico cualificado.
3. No coloque el horno donde se genere calor o un elevado grado de humedad, ni tampoco cerca de materiales combustibles.
4. Para un correcto funcionamiento, el horno deberá tener suficiente flujo de aire. Deje un

- espacio de 20 cm encima del horno, 10 cm en la parte posterior y 5 cm a ambos lados. No cubra ni bloquee ninguna de las aberturas del electrodoméstico. No quite las patas.
5. No haga funcionar el horno sin que la bandeja de cristal, el conjunto de aro giratorio y el eje se hallen en su posición correcta.
6. Asegúrese de que el cable del suministro eléctrico no esté dañado y no haya quedado debajo del horno ni cuelgue sobre cualquier superficie caliente o puntiaguda.
7. La clavija debe estar accesible para que se pueda desenchufar fácilmente en caso de emergencia.
8. No utilice el horno al aire libre.

## RADIO INTERFERENCIAS

El funcionamiento del horno microondas puede causar interferencias con su equipo de radio, TV, o similar.

Cuando existan interferencias, éstas pueden reducirse o eliminarse siguiendo estas instrucciones:

1. Limpie la puerta y la superficie de sellado del horno.
2. Reoriente el receptor de la antena de radio o

televisión.

3. Vuelva a colocar el horno microondas con respecto al receptor.
4. Coloque el horno microondas lejos del receptor.
5. Enchufe el horno microondas en una toma diferente de tal manera que el horno microondas y el receptor estén en distintos circuitos bifurcados.

## PRINCIPIOS DE COCINA DE MICROONDAS

1. Disponga los alimentos con cuidado. Coloque las partes más gruesas hacia el exterior del plato.
2. Vigile el tiempo de cocción. Cocine durante la menor cantidad de tiempo indicada y añada más tiempo según lo necesite. La comida cocinada en exceso puede echar humo o quemarse.
3. Tape los alimentos mientras los esté cocinando. Las tapaderas evitan las salpicaduras y ayudan a que los alimentos se cocinen de forma uniforme.
4. Dé la vuelta a los alimentos una vez durante la

cocción en el horno microondas para acelerar la cocción de alimentos como pollo y hamburguesas. Deberá darse la vuelta al menos una vez a los alimentos de mayor tamaño, como los asados.

5. Vuelva a colocar los alimentos como las albóndigas a mitad de la cocción tanto de arriba abajo como desde el centro hasta la parte exterior del plato.

## INSTRUCCIONES DE CONEXIÓN A TIERRA

Este electrodoméstico debes ser conectado a tierra. El horno está equipado con un cable que cuenta con un cable de conexión a tierra y una toma de tierra. Deberá enchufarse a un receptáculo de la pared que esté debidamente instalado y conectado a tierra. En caso de cortocircuito eléctrico, la conexión a tierra reduce el riesgo de descarga eléctrica, proporcionando un cable de escape para la corriente eléctrica. Se recomienda contar con un circuito independiente que sirva únicamente al horno. Utilizar alto voltaje es peligroso y puede causar incendios u otros accidentes que se salden con desperfectos en el horno.

ADVERTENCIA: El uso indebido del enchufe de tierra puede provocar riesgo de descarga

eléctrica.

Nota:

1. Si tiene cualquier duda sobre las instrucciones eléctricas o de conexión a tierra, consulte a un electricista cualificado o servicio técnico.
2. Ni el fabricante ni el mayorista pueden aceptar ninguna responsabilidad por daños sufridos por el horno o por lesiones personales derivadas del no cumplimiento de los procedimientos para establecer la conexión eléctrica.

Los cables de este cable de corriente tienen colores que responden al siguiente código:

Verde y amarillo = TIERRA

Azul = Neutro

Marrón = CABLE DE CORRIENTE

## ANTES DE LLAMAR AL SERVICIO TÉCNICO

Si el horno deja de funcionar:

1. Compruebe que el horno está enchufado a la red con seguridad. Si no es así, saque el enchufe de la clavija, espere 10 segundos y vuelva a enchufarlo de forma segura.

2. Compruebe que no se hayan fundido los fusibles del circuito ni que se haya producido un salto en el panel del interruptor del circuito. Si éste parece funcionar correctamente, pruebe la

SI NINGUNA DE LAS ANTERIORES INSTRUCCIONES CORRIGE LA SITUACIÓN, PÓNGASE EN CONTACTO CON UN TÉCNICO CUALIFICADO. NO INTENTE ARREGLAR O REPARAR EL HORNO POR SU CUENTA.

toma con otro electrodoméstico.

3. Compruebe que el panel de control esté programado correctamente y que esté puesto el temporizador.

4. Compruebe que la puerta esté cerrada con seguridad, engranando con el sistema de bloqueo de seguridad de la puerta. De no ser así, la energía de microondas no fluirá dentro del horno.

NÚMERO DE SERIE DEL PRODUCTO. ¿Dónde puedo encontrarlo? Es importante que usted informe al Servicio de Asistencia Técnica de su código de producto y número de serie (un código de 16 caracteres que empieza con el número 3); esta información puede encontrarse en el certificado de garantía o en la placa de especificaciones que figura en el electrodoméstico. Esto ayudará a evitar visitas en balde al servicio técnico, y con ello (lo que es más importante) se podrá ahorrar los correspondientes honorarios de salida.

## GUÍA DE UTENSILIOS

1. El material ideal para un utensilio de microondas es transparente a este tipo de ondas, permitiendo así que la energía pase a través del recipiente y caliente la comida.

2. El microondas no puede penetrar el metal, por lo que no deberían utilizarse utensilios o platos de metal con bordes metálicos.

3. No utilice productos de papel reciclado cuando cocine en el microondas, ya que pueden contener pequeños fragmentos de metal que podrían

causar chispas y/o incendio.

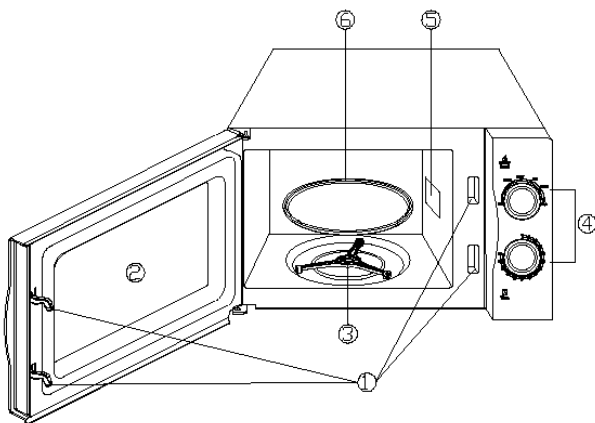
4. Se recomienda usar platos redondos/ovalados en vez de cuadrados/alargados, ya que los alimentos en las esquinas tienden a cocinarse en exceso.

5. Pueden utilizarse tiras estrechas de aluminio para evitar que las áreas expuestas queden demasiado cocinadas. Pero tenga cuidado de no usar demasiado y mantenga una distancia de 2,54 cm entre el aluminio y la cavidad.

La lista de abajo es una guía general que le ayudará a seleccionar los utensilios correctos.

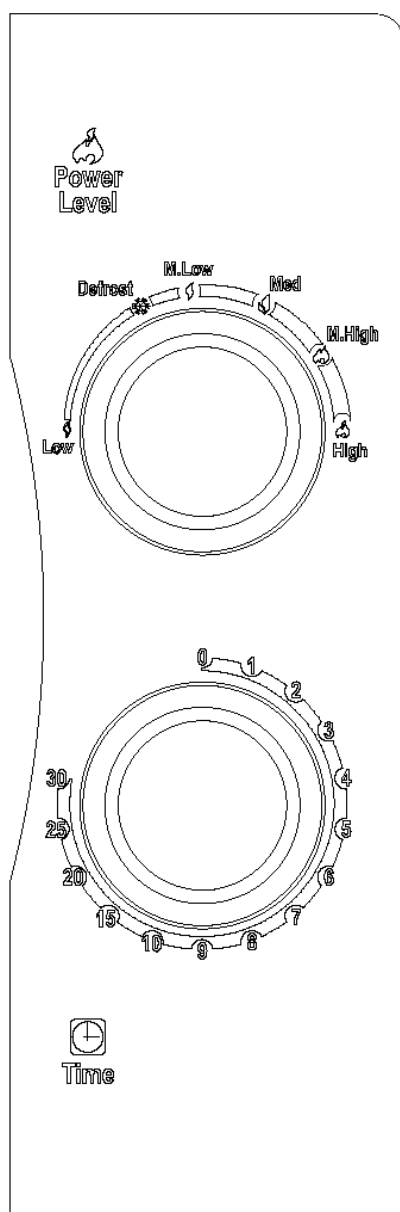
UTENSILIOS DE COCINA	MICROONDAS
Cristal resistente al calor	Sí
Cristal no resistente al calor	No
Cerámica resistente al calor	Sí
Plato de plástico apto para microondas	Sí
Papel de cocina	Sí
Bandeja de metal	No
Parrilla de metal	No
Papel de aluminio y recipientes de aluminio	No

### PARTES DEL HORNO



1. Sistema de bloqueo de seguridad de la puerta
2. Ventana del horno
3. Conjunto aro giratorio
4. Panel de control
5. Guía de ondas
6. Bandeja de cristal

## PANEL DE CONTROL



El panel de control consta de dos operadores de función. Uno es un botón temporizador y el otro un botón de potencia.

### SELECTOR DE POTENCIA/ACCIÓN

Utilice este mando operador para elegir un nivel de potencia de cocinado. Es el primer paso para iniciar una sesión de cocinado.

### MANDO TEMPORIZADOR

Ofrece programación temporizada visual accesible al tacto para seleccionar un tiempo de cocción deseado de hasta 30 minutos por sesión de cocinado.

### COCINA DE MICROONDAS

Para cocina de microondas propiamente dicha, hay seis niveles de potencia entre los que elegir el que más se ajuste al plato que deseamos cocinar.

El nivel de potencia se aumenta girando el botón en el sentido de las agujas del reloj. Los niveles de potencia pueden clasificarse de la siguiente manera:

	Salida de potencia	Descripción
1	100%	Alto
2	85%	Medio alto
3	66%	Medio
4	48%	Medio Bajo
5	40%	Descongelar
6	17%	Bajo

## FUNCIONAMIENTO

Para iniciar un programa de cocinado:

1. Coloque la comida en el horno y cierre la puerta.
2. Gire el Selector de Potencia/Acción para seleccionar un nivel

de potencia o una función de cocinado.

3. Utilice el botón Temporizador para programar un tiempo de cocción.

NOTA:

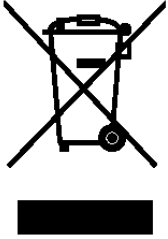
Tan pronto como se gire el temporizador, el horno empieza la cocción.

Cuando se seleccionan tiempos de cocción inferiores a 2 minutos, gire el temporizador hasta rebasar los 2 minutos y luego vuelva a indicar el tiempo correcto.

**PRECAUCIÓN: VUELVA A GIRAR SIEMPRE EL TEMPORIZADOR HASTA LA POSICIÓN DE CERO** cuando retire la comida del horno antes de que el tiempo de cocción deseado haya finalizado o cuando el horno no se esté usando. Para parar el horno durante el proceso de cocinado, pulse el botón de apertura de la puerta o ábrala manualmente.

## LIMPIEZA Y MANTENIMIENTO

1. Apague el horno y extraiga el enchufe de alimentación de la clavija de la pared antes de proceder a su limpieza.
2. Mantenga el interior del horno limpio. Cuando las salpicaduras de comida o los líquidos derramados se adhieran a las paredes del horno, límpielos con un trapo húmedo. Si el horno se ensucia mucho, pueden utilizarse detergentes suaves. Evite el uso de sprays y otros limpiadores agresivos, ya que pueden manchar, rayar o apagar el color de la superficie de la puerta.
3. Las superficies exteriores deberían limpiarse con un trapo húmedo. Para evitar que resulten dañadas las partes que intervienen en el funcionamiento del interior del horno, no se debería permitir que se filtrase agua en las aberturas de ventilación.
4. Limpie frecuentemente la puerta y la ventana a ambos lados, el sellado de la puerta y las partes adyacentes con un trapo húmedo para quitar salpicaduras y líquidos derramados. No utilice limpiadores abrasivos.
5. No permite que se moje el panel de control panel. Límpielo con un trapo húmedo y suave. Cuando vaya a limpiar el panel de control, deje abierta la puerta para evitar que el horno se encienda accidentalmente.
6. Si se acumula vapor dentro alrededor del exterior de la puerta del horno, límpielo con un trapo suave. Esto puede ocurrir cuando el horno microondas está funcionando en condiciones de extrema humedad y es normal.
7. Ocasionalmente es necesario extraer la bandeja de cristal para limpiarla. Lávela en agua caliente con espuma de jabón o en el lavavajillas.
8. El aro giratorio y la superficie del horno deberían limpiarse regularmente para evitar un exceso de ruido. Simplemente limpie la superficie inferior del horno con detergente suave. El aro giratorio puede lavarse en agua con espuma de jabón suave o en el lavavajillas. Cuando extraiga el aro giratorio del suelo de la cavidad para proceder a su limpieza, asegúrese de volverlo a colocar en su posición correcta.
9. Elimine los olores de su horno mezclando en una taza de agua el zumo y la piel de un limón y luego vertiendo la mezcla en un cuenco profundo, apto para uso en microondas; a continuación, introdúzcalo en el microondas durante 5 minutos. Limpie a conciencia y seque con un trapo suave.
10. Cuando sea necesario cambiar la luz del horno, le rogamos consulte con un punto de venta para que envíen a una persona cualificada.
11. Deberá limpiarse regularmente el horno y eliminarse cualquier residuo de comida. El no mantener el horno en condiciones de higiene podría conducir al deterioro de la superficie, lo que podría afectar negativamente a la vida útil del electrodoméstico, con sus correspondientes riesgos.
12. Por favor, no se deshaga de este electrodoméstico en el cubo de la basura doméstica; debería ser entregado en el centro de reciclado limpio de desechos habilitado por las autoridades municipales.



Este electrodoméstico está marcado conforme a la directiva Europea 2002/96/CE sobre los residuos de aparatos eléctricos y electrónicos (WEEE).

Asegurándose que este producto ha sido eliminado correctamente, ayudará a evitar posibles consecuencias negativas en el ambiente y la salud de las personas, que pudiera verificarse por causa de un anómalo tratamiento de este producto.

El símbolo que figura en el producto indica que este aparato no puede ser tratado como un residuo doméstico normal. En lugar de ello deberá ser entregado al centro de reciclaje de aparatos eléctricos y electrónicos.

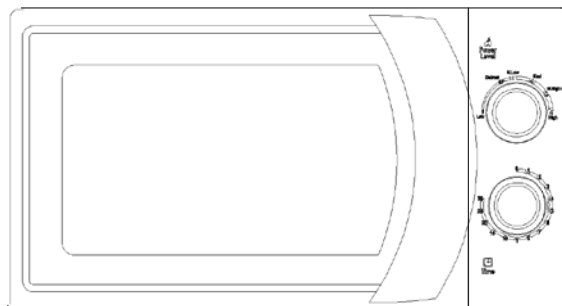
La eliminación debe ser efectuada de acuerdo con las reglas medioambientales vigentes para el tratamiento de los residuos.

Para información más detallada sobre el tratamiento, recuperación y reciclaje de este producto, por favor contacte con la oficina competente más cercana, el servicio de reciclado de desechos domésticos (punto limpio) o el punto de venta donde adquirió el producto.



# CANDY

## Mikrowellengerät



Modell: CMW 2070 M

## Bedienungsanleitung

Bitte lesen Sie diese Anleitung sorgfältig durch, bevor Sie das Mikrowellengerät aufbauen und in Betrieb nehmen.

Tragen Sie hier unten die SERIENNUMMER ein, die Sie auf dem Typenschild Ihres Gerätes finden und bewahren Sie diese Information zum späteren Nachschlagen auf.

SERIENNUMMER:

# VORSICHTMASSNAHMEN ZUM SCHUTZ VOR MIKROWELLENSTRAHLUNG

1. Versuchen Sie nicht, das Gerät bei geöffneter Tür zu betreiben, da dies dazu führen kann, dass Sie sich schädlicher Mikrowellenenergie aussetzen. Die Sicherheitsverriegelungen dürfen nicht überbrückt oder manipuliert werden.
2. Zwischen dem Garraum und der Tür dürfen sich keine Gegenstände befinden; vermeiden Sie Ansammlungen von Schmutz oder Reinigungsmitteln auf den Deckenflächen.
3. Betreiben Sie das Gerät nicht in beschädigtem Zustand. Es ist von äußerster Wichtigkeit, dass die Gerätetür ordnungsgemäß schließt und dass die folgenden Elemente keinerlei Beschädigung aufweisen
  - a. Tür (verzogen),
  - b. Scharniere und Verriegelungen (abgebrochen oder lose),
  - c. Türdichtungen und Dichtflächen.
4. Das Gerät darf nur von entsprechend ausgebildetem Servicepersonal gewartet und repariert werden.

## INHALT

VORSICHTMASSNAHMEN ZUM SCHUTZ VOR MIKROWELLENSTRAHLUNG .....	1
WICHTIGE SICHERHEITSHINWEISE.....	2
SPEZIFIKATIONEN.....	3
INSTALLATION .....	3
FUNKSTÖRUNG.....	4
GRUNDLAGEN DES ERHITZENS/GARENS IM MIKROWELLENHERD.....	4
HINWEISE ZUR ERDUNG.....	5
BEVOR SIE DEN KUNDENDIENST ANRUFEN.....	5
GERÄTEFÜHRER.....	6
TEILEBEZEICHNUNG.....	6
BEDIENFELD.....	7
LEISTUNGS-/BETRIEBSARTENWAHLSCHALTER.....	7
TIMER-KNOPF.....	7
ERHITZEN/GAREN IM MIKROWELLENHERD.....	7
BEDIENUNG.....	8
SÄUBERUNG UND PFLEGE.....	8

# WICHTIGE SICHERHEITSHINWEISE

Wenn Sie dieses Elektrogerät nutzen, sind die folgenden grundlegenden Sicherheitsmaßnahmen zu beachten:

**WARNUNG:** Um das Risiko von Verbrennungen, Stromschlägen, Brand, Körperverletzungen oder die Gefahr einer übermäßigen Mikrowellenenergie ausgesetzt zu sein zu verringern:

1. Lesen Sie bitte alle Hinweise, bevor Sie das Gerät nutzen.
2. Dieses Gerät ist nur für den in dieser Anleitung beschriebenen bestimmungsgemäßen Gebrauch vorgesehen. Verwenden Sie keine korrosiven Chemikalien oder Dämpfe im Inneren des Gerätes. Dieses Gerät wurde speziell zum Erhitzen, Garen oder Trocknen von Lebensmitteln entworfen. Es ist nicht für den industriellen Einsatz oder den Einsatz in Labors bestimmt.
3. Betreiben Sie das Gerät nicht im leeren Zustand.
4. Betreiben Sie das Gerät nicht mit einem defekten Kabel oder einem defekten Stecker oder wenn es nicht ordnungsgemäß funktioniert oder beschädigt oder fallengelassen wurde. Wenn das Netzkabel beschädigt ist, muss es vom Hersteller oder seinem Servicevertreter oder von einer ähnlich qualifizierten Person ausgetauscht werden, um Gefahren vorzubeugen.
5. **WARNUNG:** Gestatten Sie Kindern die nicht überwachte Nutzung des Gerätes nur dann, wenn diese entsprechend eingewiesen wurden und daher in der Lage sind, das Gerät sicher zu nutzen und die Gefahren einer unsachgemäßen Verwendung zu verstehen.
6. Um das Risiko eines Brandes im Garraum zu verringern:
  - Wenn Sie Lebensmittel in Kunststoff- oder Papierbehältern erhitzen, prüfen Sie das Gerät regelmäßig auf eine mögliche Entzündung.
  - Entfernen Sie Drahtverschlüsse von Papier- oder Kunststoffbeuteln, bevor Sie die Beutel in das Gerät geben.
  - Wenn Sie Rauch bemerken, schalten Sie das Gerät aus oder ziehen den Netzstecker und lassen Sie die Tür geschlossen, um etwaige Flammen zu ersticken.
  - Nutzen Sie den Garraum nicht zur Lagerung von Gegenständen.
7. Lassen Sie keine Produkte aus Papier, Kochutensilien oder Speisen im Garraum, wenn das Gerät nicht in Gebrauch ist..
7. **WARNUNG:** Flüssige oder andere Speisen dürfen nicht in verschlossenen Behältern erhitzt werden, da diese explodieren könnten
8. Die Erhitzung von Getränken im Mikrowellenherd kann zu einem verzögerten Aufkochen führen; seien Sie daher im Umgang mit dem Behälter besonders vorsichtig.
9. Frittieren Sie keine Speisen in dem Gerät. Heißes Öl kann Herdteile und das Geschirr beschädigen und zu Hautverbrennungen führen..
10. Eier in der Schale und ganze hartgekochte Eier dürfen nicht in der Mikrowelle erhitzt werden, da sie explodieren können, auch nachdem der Erhitzungsprozess in der Mikrowelle beendet ist..
11. Durchbohren Sie vor dem Garen die harte Schale von Lebensmitteln wie Kartoffeln, ganzen Kürbissen, Äpfeln und Walnüssen.
12. Der Inhalt von Babyflaschen und Babygläschen sollte vor dem Verzehr geschüttelt bzw. umgerührt und die Temperatur überprüft werden..
13. Geschirr kann aufgrund der Hitzeübertragung der erhitzten Lebensmittel heiß werden. Verwenden Sie daher Backofenhandschuhe.
14. Geschirr sollte daraufhin überprüft werden, ob es sich für den Einsatz in der Mikrowelle eignet.
15. **WARNUNG:**Wartungs- oder Reparaturarbeiten, die das Entfernen von Abdeckungen erfordern, die vor dem Kontakt mit Mikrowellenstrahlen schützen, sind gefährlich und dürfen nur von entsprechend ausgebildeten Personen durchgeführt werden.

16. Dieses Produkt wurde klassifiziert als ISM-Gerät der Gruppe 2, Klasse B. So klassifizierte Geräte umfassen alle ISM-Geräte (die in den Bereichen Industrie, Wissenschaft und Medizin eingesetzt werden), bei denen absichtlich hochfrequente Energie erzeugt und/oder in Form elektromagnetischer Strahlung zum Zwecke der Behandlung und Erhitzung von Materialien genutzt wird. Geräte der Klasse B sind solche Geräte, die sich zum Einsatz für den Hausgebrauch im Haushalt und in anderen Einrichtungen mit Niederspannungsversorgung eignen.
17. Dieses Produkt ist nicht dafür geeignet von Personen (einschließlich Kindern) benutzt zu werden, deren physische, sensorische oder geistige Fähigkeiten eingeschränkt sind oder die über keine ausreichende Erfahrung im Umgang damit verfügen, es sei denn, dass dies unter der Überwachung einer für die Gesundheit solcher Personen verantwortlichen Person geschieht oder dass Anweisungen hinsichtlich des Gebrauchs des Produktes gegeben wurden.
18. Es ist darauf zu achten, dass Kinder nicht mit dem Gerät spielen.

## TECHNISCHE DATEN

Leistungsaufnahme:	230V~240V/50Hz, 1200W (Mikrowelle)
Mikrowellenleistungsabgabe	700W
Arbeitsfrequenz:	2450MHz
Außenabmessung:	262mm(H)×452mm(B)×335mm(T)
Garraumabmessungen	198mm(H)×315mm(B)×297mm(T)
Inhalt Garraum:	20 Liter
Strahlungsverteilung:	Drehteller
Nettogewicht:	Ca.10.5 kg

## INSTALLATION

- Entfernen Sie alles Verpackungsmaterial aus dem Garraum und von der Innenseite der Tür.
- WARNUNG:** Prüfen Sie das Gerät auf Beschädigungen, wie z. B. eine schlecht fluchtende oder verzogene Tür, beschädigte Türdichtungen und Dichtungsflächen, abgebrochene oder lose Scharniere und Verriegelungen sowie Beulen im Garraum oder an der Tür. Falls Sie eine Beschädigung entdecken, nehmen Sie das Gerät nicht in Betrieb und wenden Sie sich an das qualifizierte Servicepersonal.
- Stellen Sie das Gerät nicht in der Nähe von Hitze-, Feuchtigkeits- oder Nässequellen oder in der Nähe von brennbaren Materialien auf.
- Für den korrekten Betrieb braucht das Gerät eine ausreichende Belüftung. Lassen Sie daher über dem Gerät einen Abstand von 20 cm sowie von 10 cm an der Hinterseite und 5 cm an beiden Seiten. Die Lüftungsöffnungen am Gerät dürfen nicht verdeckt oder blockiert sein. Die Füße dürfen nicht entfernt werden.
- Verwenden Sie das Gerät nur mit korrekt eingesetztem Drehteller und Dreheinsatz.
- Vergewissern Sie sich, dass das Netzkabel unbeschädigt ist und nicht unter

- dem Gerät oder über scharfe Kanten oder heiße Flächen verläuft.
7. Die Steckdose muss gut zugänglich sein,

damit der Stecker im Notfall leicht gezogen werden kann.

8. Benutzen Sie das Gerät nicht im Freien.

## **FUNKSTÖRUNG**

Der Betrieb des Mikrowelleherdes kann zu Störungen ihres Radios, Fernsehers oder ähnlicher Geräte führen. In einem solchen Fall können die Störungen durch die folgenden Schritte reduziert oder gänzlich eliminiert werden:

1. Säubern Sie die Tür und die Dichtungsfläche des Herdes.

2. Richten Sie die Empfängerantenne Ihres Radio- oder Ferngerätes neu aus.
3. Stellen Sie die Mikrowelle im Verhältnis zum Empfänger woanders auf.
4. Entfernen Sie die Mikrowelle vom Empfänger.
5. Wählen Sie für die Mikrowelle eine andere Steckdose, so dass der Mikrowellenherd und der Empfänger über verschiedene Zweigleitungen laufen

## **GRUNDLAGEN DES ERHITZENS / GARENS IM MIKROWELLENHERD**

1. Verteilen Sie die Lebensmittel sorgfältig. Platzieren Sie die dicksten Bereiche so, dass sie nach außen weisen.
2. Achten Sie auf die Garzeit. Stellen Sie die Zeit auf den geringsten angegebenen Wert ein und erhöhen Sie sie nach Bedarf. Stark überhitzte Lebensmittel können zur Rauchentwicklung führen oder sich entzünden.
3. Decken Sie die Speisen während des Garvorgangs ab. Dadurch werden Spritzer verhindert und die Speisen gleichmäßig erhitzt.
4. Speisen wie Hähnchen oder Hamburger sollten ein Mal während des Garens in der Mikrowelle gewendet werden, um den Garvorgang zu beschleunigen. Große Stücke wie Braten sollten mindestens ein Mal gewendet werden.
5. Ordnen Sie Speisen wie z. B. Hackbällchen nach der Hälfte der Garzeit von oben nach unten und von der Mitte des Tellers nach außen neu.

## HINWEISE ZUR ERDUNG

Dieses Gerät muss geerdet werden. Dazu ist es mit einem Kabel mit Masseleitung und einem Erdungsstecker versehen. Dieser muss an eine ordnungsgemäß installierte und geerdete Wandsteckdose angeschlossen werden. Im Falle eines Kurzschlusses vermindert die Erdung das Risiko eines Stromschlages, indem sie dem elektrischen Strom eine Ausweichleitung bietet. Es wird empfohlen einen separaten Stromkreislauf nur für den Mikrowellenherd vorzusehen. Die Nutzung von Hochspannung ist gefährlich und kann zu Bränden oder anderen Unfällen führen, die das Gerät beschädigen können.

**WARNUNG** Die unsachgemäße Verwendung des Erdungssteckers kann zu

einem Stromschlag führen.

Beachte:

1. Falls Sie Fragen zu den Hinweisen zur Erdung oder andere Fragen zur Elektrik haben, wenden Sie sich an einen qualifizierten Elektriker oder einen Service-Mitarbeiter.
2. Weder der Hersteller noch der Händler übernehmen die Haftung für Schäden am Gerät oder für Personenschäden, die auf das Versäumnis, die oben dargestellte Vorgehensweise beim elektrischen Anschluss zu beachten, zurückzuführen sind.

Die Drähte in dieser Kabelleitung sind wie folgt farbig gekennzeichnet:

Grün und Gelb = ERDE Blau = NEUTRAL

Braun = SPANNUNGFÜHREND

## BEVOR SIE DEN KUNDENDIENST ANRUFEN

Wenn das Gerät nicht funktioniert:

1. Vergewissern Sie sich, dass das Gerät korrekt angeschlossen wurde. Falls dies nicht der Fall ist, ziehen Sie den Stecker ab und stecken ihn nach 10 Sekunden wieder ein.
2. Prüfen Sie, ob eine Sicherung durchgebrannt ist oder ein Hauptschutzschalter ausgelöst hat. Wenn dies nicht der Fall ist, testen Sie die Steckdose mit einem anderen Gerät.
3. Stellen Sie sicher, dass die Programmierung korrekt durchgeführt wurde und der Timer eingestellt ist.
4. Vergewissern Sie sich, dass die Tür sicher durch das Türsicherheitsverriegelungssystem verschlossen ist. Ansonsten gelangt keine Mikrowellenenergie in das Gerät.

**WENN KEINE DER OBEN AUFGEFÜHRTEN MASSNAHMEN ZUM ERFOLG FÜHRT, WENDEN SIE SICH BITTE AN EINEN QUALIFIZIERTEN TECHNIKER. VERSUCHEN SIE NICHT DEN HERD SELBST ZU JUSTIEREN ODER ZU REPARIEREN.**

**PRODUKTSERIENNUMMER.** Wo finde ich diese Nummer?

Es ist wichtig, dass Sie den Servicemitarbeitern den Produktcode Ihres Gerätes sowie seine Seriennummer (ein aus 16 Zeichen bestehender Code, der mit der Ziffer 3 beginnt) mitteilen; diese finden Sie auf dem Garantiezertifikat oder auf dem Typenschild am Gerät.

Dies hilft unnütze Anfahrten zu vermeiden, so dass die entsprechenden Anfahrtsgebühren entfallen.

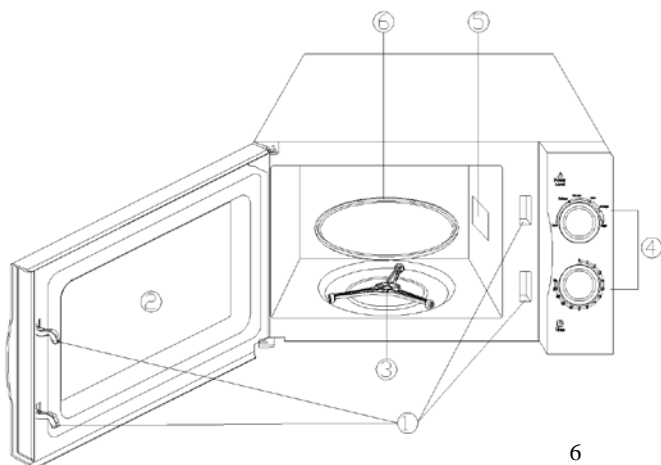
## GERÄTEFÜHRER

1. Idealerweise ist Mikrowellengeschirr für Mikrowellen durchlässig, d.h. die Energie kann das Geschirr durchdringen und die Speisen erhitzen.
2. Mikrowellen können Metall nicht durchdringen; daher dürfen keine Behälter aus Metall bzw. Geschirr mit Metallrand verwendet werden.
3. Verwenden Sie beim Garen in der Mikrowelle kein recyceltes Papier, da dieses kleine Metallfragmente enthalten kann, die zur Funkenbildung und/oder zu Bränden führen können.
4. Benutzen Sie kein quadratisches / rechteckiges, sondern vorzugsweise rundes / ovales Geschirr, da die in den Ecken befindlichen Speisen schneller garen als in der Mitte.
5. An solchen besonders exponierten Stellen können Sie schmale Streifen Alufolie verwenden, um zu verhindern, dass es in diesen Bereichen zum Verkochen kommt. Seien Sie dabei jedoch vorsichtig und verwenden Sie nicht zu viel Alufolie. Halten Sie einen Abstand von 1 Zoll (2,54 cm) zwischen Folie und Garraum ein.

Die folgende Liste hilft Ihnen bei der Auswahl der richtigen Utensilien

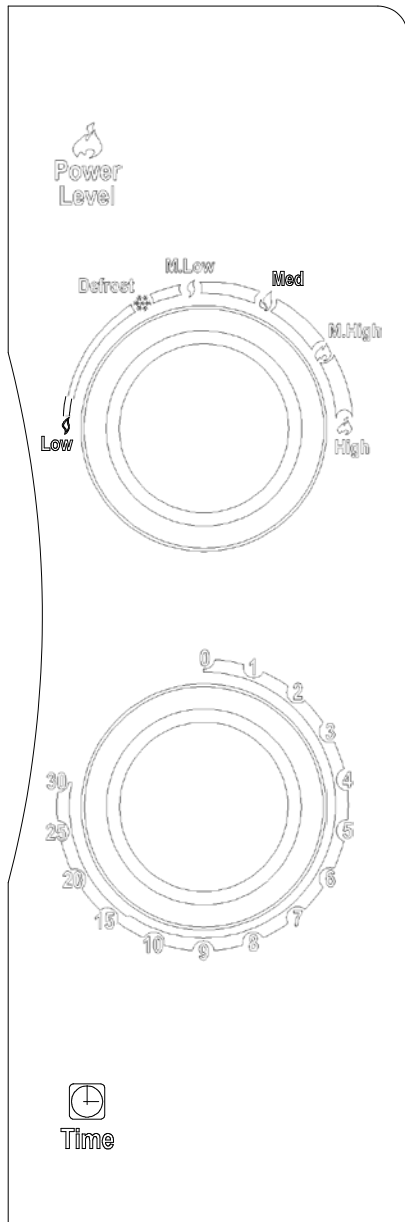
KOCHGESCHIRR	MIKROWELLE
Hitzebeständiges Glas	Yes
Nicht hitzebeständiges Glas	No
Hitzebeständige Keramik	Yes
Mikrowellengeeignetes Papier	Yes
Küchenpapier	Yes
Metalltablett	No
Metallgestell	No
Aluminiumfolie & Folienbehälter	No

## TEILEBEZEICHNUNG



1. Türsicherheitsverriegelungssystem
2. Herdfenster
3. Rollenring für Drehteller
4. Bedienfeld
5. Hohlleiter
6. Glasteller

# BEDIENFELD



Das Bedienfeld besteht aus zwei Funktionssteuerelementen, dem Timer und dem Leistungswahlschalter.

## **Leistungs-/Betriebsartenwahlschalter**

Benutzen Sie diesen Bedienknopf, um eine Garleistungsstufe zu wählen. Diese Einstellung sollte als erstes vorgenommen werden.

## **TIMER-KNOPF**

Optische Zeiteinstellung durch einfaches Drehen des Knopfes auf die gewünschte Garzeit von bis zu 30 Minuten pro Garvorgang.

## **ERHITZEN/GAREN IM MIKROWELLENHERD**

Für den reinen Mikrowellenbetrieb stehen sechs Leistungsstufen zur Verfügung, aus denen Sie je nach Bedarf die passende auswählen können.

Die Leistungsstufe steigt, wenn Sie den Knopf im Uhrzeigersinn drehen.

Die Leistungsstufen können wie folgt klassifiziert werden:

	Leistung	Beschreibung
1	100%	Hoch
2	85%	M.Hoch
3	66%	Mittel
4	48%	M.Niedrig
5	40%	Abtauen
6	17%	Niedrig



# BETRIEB

Einstellen eines Garvorganges,

1. Geben Sie die Speisen in den Garraum und schließen Sie die Tür.
2. Betätigen Sie den Leistungswahlschalter, um eine Leistungsstufe auszuwählen.
3. Verwenden Sie den Timer um eine Garzeit einzustellen.

**BEACHTEN:**

Sobald der Timer gedreht wurde, wird der Garvorgang gestartet.

Wenn eine Zeit von weniger als 2 Minuten gewählt

werden soll, drehen Sie den Timer über 2 Minuten hinaus und dann zurück auf die gewünschte Zeit.

**VORSICHT:** Stellen Sie den Timer immer wieder auf Null zurück, wenn Sie die Speisen vor Ablauf der eingestellten Garzeit entnehmen oder wenn das Gerät nicht in Benutzung ist. Um den Garvorgang vorzeitig zu beenden, drücken Sie den Türöffner oder öffnen Sie die Tür mit Hilfe des Griffes.

# SÄUBERUNG UND PFLEGE

1. Schalten Sie das Gerät aus und ziehen Sie den Netzstecker, bevor Sie mit der Reinigung beginnen.

2. Halten Sie den Garraum sauber. Spritzer und Rückstände können mit einem feuchten Tuch und - bei stärkeren Verschmutzungen - mit einem milden Reinigungsmittel entfernt werden. Verwenden Sie keine aggressiven Reinigungsmittel, Sprays oder Scheuermittel. Diese können die Türfläche streifig, fleckig oder stumpf werden lassen.

3. Reinigen Sie die Außenflächen des Gehäuses mit einem feuchten Tuch. Um Schäden an den Steuerungselementen im Inneren der Mikrowelle zu vermeiden, muss verhindert werden, dass Wasser in die Lüftungsöffnungen gelangen kann.

4. Reinigen Sie regelmäßig die Tür und das Sichtfenster von beiden Seiten sowie die Türdichtungen und angrenzende Bereiche mit einem feuchten Lappen, um Verschüttungen und Spritzer zu entfernen. Verwenden Sie keine Scheuermittel.

5. Achten Sie darauf, dass das Bedienfeld

nicht nass wird. Reinigen Sie es mit einem weichen, feuchten Lappen. Wenn Sie das Bedienfeld reinigen, lassen Sie die Tür geöffnet, um das unbeabsichtigte Einschalten des Gerätes zu verhindern.

6. Wenn sich im Inneren des Gerätes oder um die Außenseite der Gerätetür Wasserdampf niedergeschlagen hat, wischen Sie diesen mit einem weichen Tuch weg. Die Bildung von Wasserdampf ist normal, wenn der Mikrowellenherd bei hoher Feuchtigkeit betrieben wird.

7. Der Glasteller kann bei Bedarf zur Reinigung in warmem Seifenwasser oder in der Spülmaschine aus dem Gerät genommen werden.

8. Der Dreheinsatz und der Geräteboden sollten regelmäßig gereinigt werden, um einen leisen Betrieb zu gewährleisten. Reinigen Sie die Bodenfläche einfach mit einem milden Reinigungsmittel. Der Dreheinsatz kann einfach von Hand mit mildem Seifenwasser oder aber in der Geschirrspülmaschine gereinigt werden. Wenn Sie den Dreheinsatz nach dem Reinigen wieder in das Gerät einsetzen, achten Sie auf seinen ordnungsgemäßen Sitz.

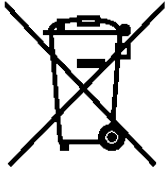
9. Zum Entfernen von Gerüchen aus dem Garraum geben Sie bitte den Inhalt einer Tasse Wasser mit dem Saft und der Schale einer Zitrone in eine tiefe, mikrowellengeeignete Schüssel und erhitzen Sie diese für fünf

Minuten in der Mikrowelle. Mit einem weichen Lappen gründlich trockenreiben.

10. Für eine eventuell erforderliche Auswechslung der Garraumbeleuchtung wenden Sie sich bitte an einen Händler.

11. Das Gerät sollte regelmäßig gereinigt und alle Speisereste sollten entfernt werden. Der saubere Zustand des Gerätes verhindert eine Beeinträchtigung der Flächen, die die Lebensdauer des Gerätes beeinträchtigen und möglicherweise zu gefährlichen Situationen führen könnte.

12. Bitte entsorgen Sie dieses Gerät nicht in Ihrem Haushaltsmüll, sondern übergeben Sie es dem von den Gemeinden eingerichteten Sondermüllsammelstellen.



Dieses Gerät entspricht der WEEE-Richtlinie 2002/96/EG über die Entsorgung elektrischer und elektronischer Altgeräte.

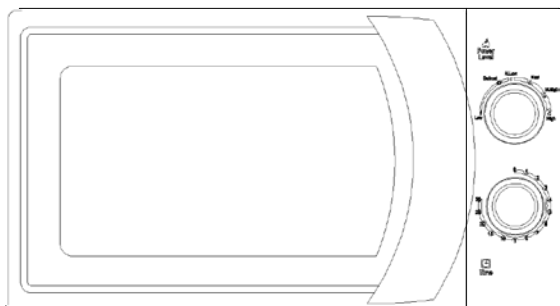
Indem Sie die ordnungsgemäße Entsorgung dieses Produktes sicherstellen, helfen Sie dabei, potenzielle negative Konsequenzen für die Umwelt und die menschliche Gesundheit zu vermeiden, die bei unsachgemäßem Umgang mit diesem Produkt die Folge sein könnten.

Das Symbol auf dem Produkt weist darauf hin, dass dieses Produkt nicht als Haushaltsmüll behandelt werden darf. Stattdessen muss es bei einer geeigneten Sammelstelle für das Recycling von elektrischen und elektronischen Geräten abgegeben werden.

Die Entsorgung muss entsprechend den vor Ort geltenden Umweltbestimmungen zur Müllentsorgung erfolgen. Weitere detaillierte Informationen über die Behandlung und das Recycling dieses Produktes erhalten Sie bei Ihrer örtlichen Stadtverwaltung, Ihrem Entsorger von Hausmüll oder in dem Geschäft, in dem Sie das Produkt erworben haben.

# CANDY

## FOUR À MICRO-ONDES



Modèle : CMW 2070 M

## Manuel d'utilisation

Veillez lire ces instructions avec attention avant d'installer et d'utiliser le four.

Notez ci-dessous le numéro de série (SERIAL NO) mentionné sur la plaque signalétique de votre four, et conservez cette information pour pouvoir y faire référence plus tard.

NUMÉRO DE SÉRIE :

## **PRÉCAUTIONS VISANT À ÉVITER UNE ÉVENTUELLE EXPOSITION EXCESSIVE AUX ONDES MAGNETIQUES**

1. N'essayez pas d'utiliser ce four avec la porte ouverte car cela peut entraîner une exposition excessive aux ondes magnétiques. Il est important de ne pas bricoler ou endommager les dispositifs de sécurité.
2. Ne placez aucun objet entre la face avant du four et la porte, et veillez à ce que de la poussière ou des résidus de nettoyage ne s'accumulent pas sur les joints de fermeture.
3. N'utilisez pas le four lorsqu'il est endommagé. Il est essentiel que la porte du four ferme correctement et qu'il n'y ait aucun dommage :
  - a. à la porte (pliage)
  - b. aux charnières ou aux loquets (cassés ou desserrés)
  - c. aux joints de la porte et aux surfaces de fermeture.
4. Le four ne peut être ajusté ou réparé par aucune personne autre qu'un technicien d'entretien dûment qualifié.

## **TABLE DES MATIÈRES**

PRÉCAUTIONS VISANT À ÉVITER UNE ÉVENTUELLE EXPOSITION EXCESSIVE AUX ONDES MAGNETIQUES.....	1
INSTRUCTIONS DE SÉCURITÉ IMPORTANTES .....	2
SPÉCIFICATIONS .....	3
INSTALLATION .....	3
INTERFÉRENCE RADIO .....	4
PRINCIPES DE CUISSON MICRO-ONDES .....	4
INSTRUCTIONS DE MISE À LA TERRE .....	4
AVANT D'APPELER LE SERVICE CLIENT .....	5
GUIDE DES USTENSILES .....	5
NOM DES PIÈCES .....	6
PANNEAU DE CONTRÔLE .....	7
SÉLECTEUR PUISSANCE/ACTION .....	7
MINUTERIE .....	7
PRINCIPES DE CUISSON MICRO-ONDES .....	7
FONCTIONNEMENT .....	8
NETTOYAGE ET ENTRETIEN.....	8

# INSTRUCTIONS DE SÉCURITÉ IMPORTANTES

L'emploi d'un appareil électrique implique des précautions de sécurité fondamentales, dont celles-ci :

**AVERTISSEMENT** : Pour réduire les risques de brûlures, chocs électriques, feu, blessures corporelles ou exposition excessive aux ondes magnétiques:

1. Lisez toutes les instructions avant d'utiliser l'appareil.
2. N'employez cet appareil que pour l'usage pour lequel il est prévu, tel que décrit dans ce manuel. N'employez pas de produits chimiques corrosifs ou des vapeurs dans cet appareil. Ce type d'appareil est spécifiquement conçu pour réchauffer ou cuire des aliments. Il n'est pas conçu pour un usage industriel ou en laboratoire.
3. N'utilisez pas le four lorsqu'il est vide.
4. N'utilisez pas cet appareil si son câble d'alimentation ou sa prise électrique sont endommagés, s'il ne fonctionne pas correctement, ni s'il a été endommagé ou est tombé. Si le câble d'alimentation est endommagé, il doit être remplacé par le fabricant ou une personne d'entretien qualifiée, en vue d'éviter tout risque d'accident.
5. **AVERTISSEMENT** : Ne permettez l'usage de l'appareil à des enfants sans supervision que s'ils ont reçu des instructions adéquates leur permettant d'employer le four en toute sécurité et de comprendre les risques liés à une utilisation incorrecte.
6. Pour réduire les risques de feu dans la cavité du four :
  - Lors du réchauffage d'aliments emballés sous plastique ou papier, vérifiez fréquemment pour éviter tout feu.
  - Enlevez les attaches des sacs plastiques ou papier avant de les placer dans le four.
  - En cas de fumée, arrêtez ou déconnectez l'appareil et laissez la porte du four fermée pour que les éventuelles flammes s'éteignent.
  - N'utilisez pas le four pour stocker des marchandises.  
Ne laissez pas de papiers, d'ustensiles de cuisine ou d'aliments dans le four lorsque vous ne l'employez pas.
7. **AVERTISSEMENT** : Les liquides et autres aliments ne peuvent pas être réchauffés

dans des emballages hermétiquement fermés, car ils pourraient exploser.

8. Le réchauffage au micro-ondes de liquides peut susciter une ébullition tardive, et il faut donc faire attention en sortant le récipient.
9. Ne faites pas frire des aliments dans le four. L'huile brûlante peut endommager le four et provoquer des brûlures.
10. Ne réchauffez pas des œufs ou des œufs durs dans leur coquille au micro-ondes, ils pourraient exploser même après la fin du réchauffage.
11. Percez les aliments qui ont une peau épaisse, comme les pommes de terre, les fruits entiers, les pommes et les marrons, avant de les cuire.
12. Le contenu des biberons d'enfants doit être remué ou secoué, et la température doit être vérifiée avant emploi pour éviter toute brûlure.
13. Les ustensiles de cuisson peuvent devenir brûlants du fait de la chaleur transmise par les aliments. Il est conseillé d'utiliser des maniques pour manier l'ustensile de cuisson.
14. Il convient de vérifier que l'ustensile est adapté à un emploi au micro-ondes.
15. **AVERTISSEMENT** : Il est dangereux pour toute personne non compétente et non formée d'effectuer un entretien ou une réparation impliquant l'enlèvement de tout élément assurant la sécurité vis-à-vis d'une exposition aux ondes magnétiques.
16. Ce produit est un appareil Groupe 2 Classe B ISM. Le Groupe 2 est défini comme incluant tout équipement ISM (Industriel, Scientifique et Médical) dans lequel une énergie de radiofréquence est générée volontairement et/ou est utilisée sous forme de radiation électromagnétique pour le traitement de matières, et tout équipement d'usinage par étincelage. Un appareil de Classe B est un appareil adapté à l'emploi dans des environnements domestiques et dans des établissements connectés directement à une alimentation électrique de bas voltage alimentant les lieux dans un but domestique.
17. Cet appareil n'est pas destiné à être utilisé par des personnes (y compris des enfants) ayant des capacités physiques,

sensorielles ou mentales réduites, ou manquant d'expérience et de connaissance, à moins qu'elles n'aient reçu à propos de l'emploi de l'appareil une supervision ou des instructions de la

part d'une personne responsable de leur sécurité.

18. Il faut surveiller les enfants pour qu'ils ne jouent pas avec l'appareil.

## SPÉCIFICATIONS

Consommation électrique :	230V~240V/50Hz, 1200W(Micro-onde)
Puissance de sortie m-o nominale :	700W
Fréquence d'utilisation :	2450MHz
Dimensions externes :	262mm(H)×452mm(L)×335mm(P)
Dimensions de la cavité du four :	198mm(H)×315mm(L)×297mm(P)
Capacité du four :	20 Litres
Uniformité de cuisson :	Table tournante
Poids net :	Approx.10.5 kg

## INSTALLATION

1. Assurez-vous que tous les matériaux d'emballage ont été enlevés de l'intérieur de l'appareil.
2. **AVERTISSEMENT** : Vérifiez que le four n'est pas endommagé; par exemple: porte mal alignée ou tordue, joints et surfaces endommagés, charnières et loquets cassés ou mal fixés, bosses à l'intérieur du four ou sur la porte. En cas de dommage quelconque, n'utilisez pas le four et faites appel à un personnel d'entretien qualifié.
3. Ne placez pas le four à un endroit soumis à de la chaleur, de l'eau ou une humidité élevée, ni près de matériaux inflammables.
4. Pour une bonne utilisation le four doit disposer de suffisamment d'air.  
Assurez-vous que le four dispose de 20 cm au-dessus, de 10 cm derrière et de 5 cm de chaque côté. Ne couvrez pas l'appareil, n'en bloquez pas les ouvertures. N'enlevez pas les pieds de l'appareil.
5. N'utilisez pas l'appareil sans que le plateau de verre, les roulettes et l'axe soient bien placés.
6. Assurez-vous que le câble d'alimentation

ne soit pas endommagé et qu'il ne passe pas sous le four ou sur une surface chaude ou aiguë.

7. La prise électrique doit être accessible pour pouvoir être enlevée facilement en cas de besoin.
8. N'employez pas le four à l'extérieur.

## INTERFÉRENCE RADIO

L'emploi du four micro-ondes peut générer des interférences avec votre radio, TV ou d'autres appareils de ce type.

En cas d'interférence, elle peut être réduite ou éliminée en prenant les mesures suivantes :

1. Nettoyez la porte et les surfaces de fermeture du four.
2. Réorientez l'antenne de réception de la radio ou de la TV.

3. Déplacez le four micro-ondes par rapport au récepteur.
4. Éloignez le four micro-ondes du récepteur.
5. Branchez le four micro-ondes dans une autre prise de manière à ce que le four et le récepteur soient sur des circuits électriques différents.

## PRINCIPES DE CUISSON AU MICRO-ONDES

1. Disposez les aliments avec soin. Placez les zones les plus épaisses à l'extérieur de l'assiette ou du plateau.
2. Vérifiez la durée de cuisson. Cuisez pendant le temps le plus court indiqué, puis cuisez plus longtemps si nécessaire. Des aliments beaucoup trop cuits peuvent fumer ou s'enflammer.
3. Couvrez les aliments pendant qu'ils cuisent. Les couvrir permet d'éviter les éclaboussures

et aide à obtenir une cuisson uniforme.

4. Retournez les aliments une fois en cours de cuisson dans le but d'accélérer la cuisson d'aliments tels que du poulet ou des hamburgers. Des aliments épais comme des rôtis doivent être retournés au moins une fois.
5. Pour des aliments comme des boulettes de viande, redispensez-les en cours de cuisson : retournez-les et déplacez-les du centre vers l'extérieur et inversement.

## INSTRUCTIONS DE MISE À LA TERRE

L'appareil doit être mis à la terre. Le four est équipé d'un câble avec prise de terre. Il doit être branché à une prise électrique murale correctement montée et mise à la terre. En cas de court-circuit électrique, la mise à la terre réduit le risque de choc électrique en permettant au courant électrique de s'échapper. Il est recommandé d'utiliser un circuit à part réservé au four. L'emploi d'un voltage élevé est dangereux et peut provoquer un incendie ou d'autres accidents endommageant le four.

**AVERTISSEMENT** : Un emploi incorrect de la mise à la terre peut provoquer un risque de choc électrique.

**Note :**

1. Pour toute question relative à la mise à la

terre ou aux instructions électriques, consultez un électricien ou un responsable d'entretien qualifié.

2. Ni le fabricant ni le revendeur ne peuvent accepter de responsabilité pour tout dommage occasionné au four ou toute blessure physique résultant d'un défaut d'observation des procédures de connexion électrique.

Les fils du câble principal sont colorés selon le code suivant :

Vert et jaune = TERRE  
Bleu = NEUTRE  
Bruns = ACTIFS



## AVANT D'APPELER LE SERVICE CLIENT

En cas de problème de fonctionnement :

1. Assurez-vous que le four est correctement branché. Dans le cas contraire, débranchez-le de la prise murale, attendez 10 secondes et reconnectez-le en toute sécurité.
2. Vérifiez qu'il n'y a pas un plomb qui ait sauté ou un disjoncteur disjoncté. Si ce n'est pas le cas, testez la prise électrique murale avec un autre appareil.
3. Vérifiez que le panneau de contrôle est

correctement programmé et que la minuterie est branchée.

4. Vérifiez que la porte est bien fermée et que le système de fermeture de sécurité est bien engagé. Sans quoi, l'énergie micro-ondes ne sera pas émise dans le four. SI RIEN DE TOUT CELA NE RECTIFIE LA SITUATION, FAITES APPEL À UN TECHNICIEN QUALIFIÉ. N'ESSAYEZ JAMAIS D'AJUSTER OU DE RÉPARER LE FOUR VOUS-MÊME.

NUMÉRO DE SÉRIE DU PRODUIT. Où puis-je le trouver ?

Il est important que vous communiquiez au service d'aide votre code produit et le numéro de série (un code de 16 caractères commençant par le chiffre 3) ; vous le trouverez sur le certificat de garantie ou sur la plaque signalétique de l'appareil.

Cela permet d'éviter des trajets inutiles au technicien et ainsi des frais supplémentaires.

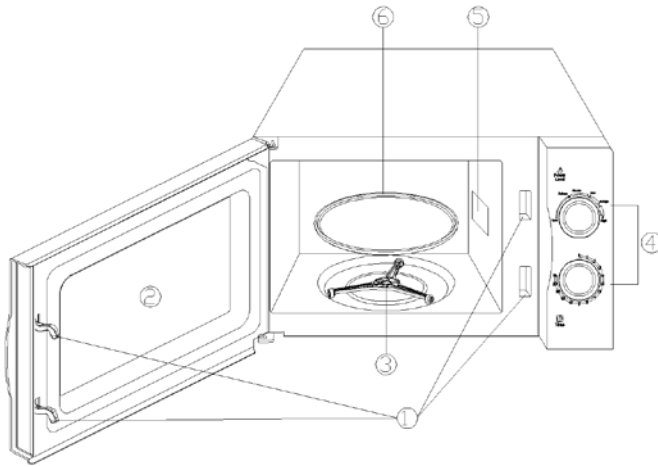
## GUIDE DES USTENSILES

1. Les matériaux idéaux pour les récipients utilisés au micro-ondes sont transparents, car ils permettent à l'énergie de passer au travers du contenant et de chauffer les aliments.
2. Les micro-ondes ne pénètrent pas le métal. Il ne faut donc pas utiliser des ustensiles ou des plats en métal ou ayant des finitions métalliques.
3. N'employez pas de contenants fabriqués à partir de papier recyclé dans le four à micro-ondes, car ils peuvent contenir de petits fragments métalliques pouvant causer des étincelles et/ou des incendies.
4. Des plats ronds ou ovales sont préférables à des plats carrés, car les aliments placés dans les coins tendent à être trop cuits.
5. Des petites bandes d'aluminium peuvent être employées pour éviter une surchauffe des parties exposées. Mais faites attention à ne pas en employer trop et conservez en tout cas une distance d'environ 2,50 cm entre l'aluminium et les parois du four.

La liste ci-dessous est un guide général qui vous aidera à sélectionner les ustensiles adéquats.

USTENSILE	MICRO-ONDES
Verre résistant à la chaleur	Oui
Verre non résistant à la chaleur	Non
Céramique résistant à la chaleur	Oui
Plastique pour micro-ondes	Oui
Papier de cuisson	Oui
Plateau métallique	Non
Support métallique	Non
Feuille et récipients en feuille alu	Non

## NOM DES PIÈCES



1. Système de fermeture sécurisée de porte

2. Fenêtre du four

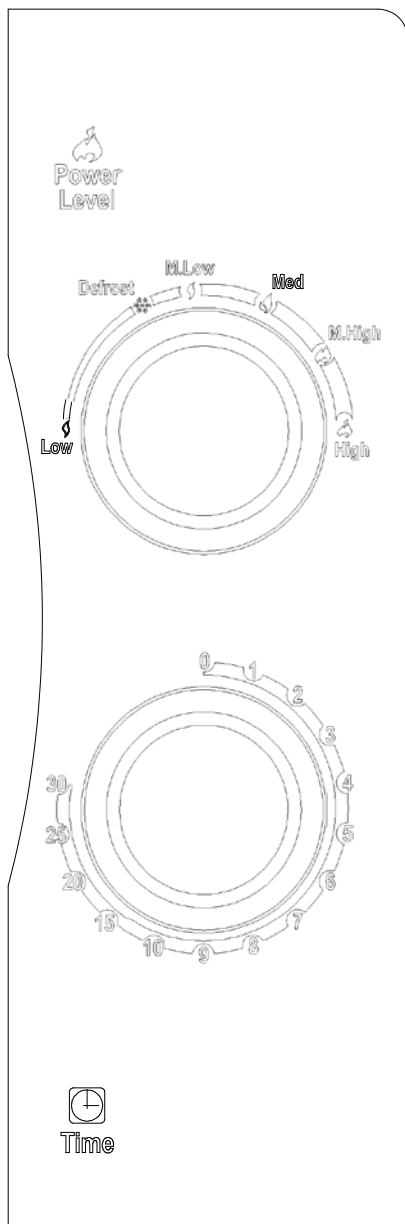
3. Support de plateau tournant

4. Panneau de contrôle

5. Guide d'ondes

6. Plateau de verre pivotant

# PANNEAU DE CONTRÔLE



Le panneau de contrôle contient deux manettes de sélection. L'une est une minuterie, et l'autre un bouton de sélection de puissance.

## **SÉLECTEUR PUISSANCE/ACTION**

Ce bouton a pour objet de choisir une puissance de cuisson. C'est la première étape d'une session de cuisson.

## **MINUTERIE**

Il permet de sélectionner visuellement une durée de cuisson, en le tournant et jusqu'à 30 minutes.

## **CUISSON MICRO-ONDES**

Pour une cuisson purement au micro-ondes, vous disposez de six niveaux de puissance, parmi lesquelles vous pouvez choisir selon vos intentions de cuisson.

La puissance augmente en tournant le bouton dans le sens des aiguilles d'une montre.

Les niveaux de puissance peuvent être classés comme suit :

	Puissance de sortie	Description
1	100%	HAUTE
2	85%	MOYEN. HAUTE.
3	66%	MOYENNE
4	48%	MOYEN. BASSE
5	40%	DÉCONGÉLATION
6	17%	BASSE

## FONCTIONNEMENT

Pour lancer la cuisson,

1. Placez les aliments dans le four et fermez la porte
2. Tournez le sélecteur Puissance/Action pour choisir une puissance de cuisson.
3. Utilisez la minuterie pour choisir le temps de cuisson.

### NOTE :

Le four commence la cuisson dès que le bouton de la minuterie est tourné.

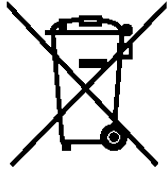
Pour sélectionner une durée inférieure à 2

minutes, tournez la minuterie au-delà de 2 minutes, puis revenez en arrière pour sélectionner la durée que vous souhaitez.

**AVERTISSEMENT: TOUJOURS REMETTRE LA MINUTERIE À LA POSITION ZÉRO** lorsque vous enlevez les aliments du four avant que la durée choisie n'ait été atteinte, ou lorsque le four n'est pas employé. Pour arrêter le four en cours de cuisson, pressez le bouton d'ouverture de la porte ou ouvrez la porte à l'aide de la poignée.

## NETTOYAGE ET ENTRETIEN

1. Éteignez le four et enlevez la fiche électrique de la fiche murale avant tout nettoyage.
2. Gardez l'intérieur du four propre. Lorsque des aliments éclaboussent ou que des liquides sont projetés sur les parois, essuyez avec un chiffon humide. Un détergent doux peut être employé si le four devient très sale. Évitez l'emploi de sprays et d'autres nettoyeurs abrasifs qui pourraient salir, rayer ou ternir la surface de la porte.
3. Les surfaces extérieures seront nettoyées avec un chiffon humide. Pour éviter d'endommager les mécanismes intérieurs du four, ne jamais laisser de l'eau pénétrer dans les ouvertures de ventilation.
4. Essuyez fréquemment la porte et la fenêtre des deux côtés, les zones de fermeture et les parties adjacentes, avec un chiffon humide en vue d'éliminer toutes les éclaboussures ou projections. N'employez pas de détergent abrasif.
5. Ne mouillez jamais le panneau de contrôle. Nettoyez-le avec un chiffon doux et humide. Lorsque vous nettoyez le panneau de contrôle, laissez la porte ouverte pour éviter une mise en marche intempestive du four.
6. Si de la vapeur s'accumule à l'intérieur ou autour de la porte du four, essuyez-la avec un chiffon doux. Ceci est normal et peut se produire lorsque le four micro-ondes est utilisé dans des conditions d'humidité élevée.
7. Il est parfois nécessaire d'enlever le plateau de verre pour le nettoyer. Lavez-le avec de l'eau savonneuse chaude ou dans le lave-vaisselle.
8. L'anneau roulant et le sol du four doivent être régulièrement nettoyés pour éviter un bruit excessif. Essuyez simplement le sol du four avec un détergent doux. L'anneau roulant peut être nettoyé dans une eau savonneuse légère ou au lave-vaisselle. Lorsque vous enlevez l'anneau du four, assurez-vous de le remettre en place de façon correcte.
9. Pour désodoriser votre four, mélangez une tasse d'eau avec le jus d'un citron et son zeste dans un bol à micro-ondes et cuisez pendant 5 minutes. Séchez complètement avec un chiffon doux.
10. Lorsqu'il s'avère nécessaire de remplacer la lampe du four, consultez un revendeur pour le faire.
11. Le four doit être régulièrement nettoyé, et il faut enlever tout dépôt alimentaire. Si le four ne reste pas propre, il pourrait se produire une détérioration des surfaces qui pourrait affecter la durée de vie de l'appareil ou susciter des accidents.
12. Veuillez ne pas jeter l'appareil dans une poubelle normale; il convient de le remettre à un centre local de collecte des déchets.



L'appareil est marqué conformément à la directive européenne 2002/96/CE relative aux déchets d'équipements électriques et électroniques (Waste Electrical and Electronic Equipment -WEEE).

En vous assurant que ce produit est mis au rebut de façon correcte, vous aidez à éviter des conséquences négatives éventuelles pour l'environnement et la santé humaine, qui pourraient se produire du fait d'un traitement inapproprié de la mise au rebut de ce produit.

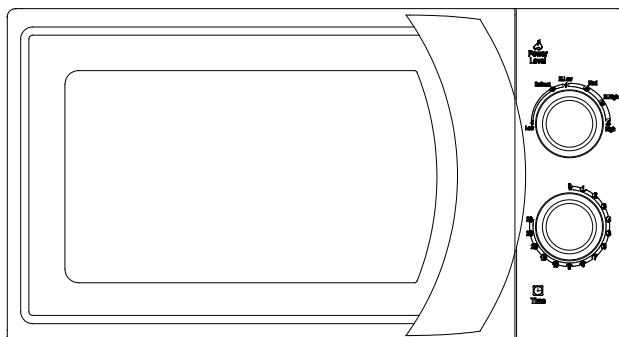
Le symbole sur ce produit indique qu'il ne peut pas être traité comme un déchet ménager. Il doit au contraire être remis à un centre de collecte adéquat de recyclage des équipements électriques et électroniques.

La mise au rebut doit être effectuée conformément aux règlements environnementaux locaux relatifs à la mise au rebut.

Pour plus d'informations sur le traitement, la collecte et le recyclage de ce produit, veuillez prendre contact avec votre municipalité, votre service de traitement des déchets ménagers ou le magasin où vous avez acheté le produit.

# CANDY

## MAGNETRON



Model: CMW 2070 M

## Gebruikershandleiding

Lees deze instructies aandachtig door voordat u de oven installeert en in gebruik neemt.

Schrijf in het onderstaande vak het SERIENUMMER dat u aantreft op het naamplaatje van de oven en bewaar deze informatie zodat u deze later ook nog kunt raadplegen.

SERIENUMMER

# VOORZORGSMATREGELEN ZODAT U NIET OVERMATIG IN AANRAKING KOMT MET MAGNETRON-ENERGIE

1. Probeer niet deze oven te bedienen terwijl de deur is geopend omdat gebruik van de oven met een geopende deur schadelijke blootstelling aan magnetron-energie tot gevolg kan hebben. Het is belangrijk dat u de veiligheidsvergrendeling intact laat en niet probeert deze uit te schakelen.
2. Plaats niet een voorwerp tussen de voorzijde van de oven en de deur en zorg ervoor dat zich geen vuil of resten van schoonmaakmiddel verzamelen op de rand van de afdichting.
3. Gebruik de oven niet als deze is beschadigd. Het is vooral belangrijk dat de ovendeur goed sluit en dat er geen beschadiging is van de
  - a. Deur (gebogen),
  - b. Scharnieren en vergrendelingen (gebroken of losgeraakt),
  - c. Afdichtingen van de deur en randen van de afdichtingen.
4. De oven mag alleen worden bijgesteld of gerepareerd door iemand die de juiste opleiding heeft gevolgd als onderhoudsmonteur.

## INHOUD

VOORZORGSMATREGELEN ZODAT U NIET OVERMATIG IN AANRAKING KOMT MET MAGNETRON-ENERGIE .....	1
BELANGRIJKE INSTRUCTIES VOOR DE VEILIGHEID .....	2
TECHNISCHE GEGEVENS .....	3
INSTALLATIE .....	3
STORING VAN DE RADIO .....	4
BEGINSELEN VAN HET BEREIDEN VAN VOEDSEL MET DE MAGNETRON.....	4
INSTRUCTIES VOOR AARDING.....	4
VOORDAT U HET SERVICECENTRUM BELT.....	5
GIDS VOOR KEUKENGEREI.....	5
NAMEN VAN ONDERDELEN.....	6
CONTROLEPANEEL.....	7
SELECTIESCHAKELAAR AAN-UIT/GEBRUIK .....	7
TIMER-KNOP .....	7
BEREIDEN VAN VOEDSEL MET DE MAGNETRON.....	7
BEDIENING .....	8
REINIGING EN ONDERHOUD.....	8

# BELANGRIJKE INSTRUCTIES VOOR EEN VEILIG GEBRUIK

Neem, wanneer u elektrische apparatuur gebruikt, deze eenvoudige veiligheidsmaatregelen in acht:

**WAARSCHUWING** Beperk het risico van brandwonden, elektrische schok, brand, persoonlijk letsel of overmatige blootstelling aan energie van de magnetron tot een minimum:

1. Lees alle instructies voordat u de apparatuur gebruikt.
  2. Gebruik deze apparatuur alleen voor het doel waarvoor deze is bedoeld, zoals wordt beschreven in deze handleiding. Gebruik geen bijtende chemicaliën of dampen in deze apparatuur. Dit type oven is speciaal ontworpen voor het verwarmen, bereiden of drogen van voedsel. Niet bedoeld is een industrieel gebruik of gebruik in een laboratorium.
  3. Gebruik de oven niet wanneer deze leeg is.
  4. Gebruik deze apparatuur niet als het netsnoer of de stekker beschadigd is, als de apparatuur niet goed werkt of is beschadigd of gevallen. Als het netsnoer is beschadigd moet het worden vervangen door de fabrikant of zijn servicecentrum of door iemand die in gelijke mate is gekwalificeerd, zodat risico's worden vermeden.
  5. **WAARSCHUWING:** Sta kinderen alleen toe de oven zonder toezicht te gebruiken als de juiste instructies zijn gegeven zodat het kind de oven op een veilige manier kan gebruiken en begrijpt wat de gevaren zijn van een onjuist gebruik.
  6. Beperk het risico van brand binnenin de oven zoveel mogelijk:
    - Wanneer u voedsel verhit in een kunststof of papieren bak, controleer de oven dan vaak om te zien of er geen brand ontstaat.
    - Verwijder bindertjes met metalen kern van papieren of kunststof zakken voordat u deze in de oven plaatst.
    - Als u rook ziet, schakel de apparatuur dan uit of trek de stekker uit het stopcontact en houd de deur gesloten zodat de vlammen worden verstikt.
    - Berg niets op binnen in de oven.
- Laat geen papieren producten, keukengerei of voedsel binnen in de oven wanneer u deze niet gebruikt.
7. **WAARSCHUWING:** Vloeistoffen en andere etenswaren mogen niet worden verhit in afgesloten containers omdat deze kunnen ontploffen.
  8. Verhitting in de magnetron van dranken kan leiden tot een vertraagd overkoken, daarom moet u voorzichtig te werk gaan wanneer u de container vastpakt.
  9. Braad geen voedsel in de oven. Hete olie kan onderdelen van de oven en keukengerei beschadigen en kan zelfs leiden tot brandwonden op de huid.
  10. Eieren in de dop en ongepelde hardgekookte eieren mogen niet in magnetrons worden verhit omdat zij kunnen exploderen, ook als het verhitten in de magnetron al is geëindigd.
  11. Prik in voedsel met een harde schil, zoals aardappels, hele pompoenen, appels en kastanjes voordat u ze bereidt.
  12. De inhoud van flessen en potjes babyvoeding moet worden geroerd of geschud en de temperatuur moet worden gecontroleerd voordat zij worden gebruikt, zodat brandwonden worden voorkomen.
  13. Keukengerei kan heet worden doordat hitte wordt overgedragen uit het verhitte voedsel. Het zal misschien nodig zijn keukenwanten te gebruiken als u met het keukengerei werkt.
  14. Controleer keukengerei zodat u zeker weet dat het geschikt is voor gebruik in een magnetron.
  15. **WAARSCHUWING:** Laat niet een niet voor die taak opgeleid persoon service- of reparatiewerkzaamheden uitvoeren waarbij een deel van de behuizing moet worden verwijderd. Dat is gevaarlijk omdat deze behuizing bescherming biedt tegen blootstelling aan energie van de magnetron.
  16. Dit product is een ISM-apparaat van Groep 2 Klasse B. De definitie van Groep 2 die alle ISM-apparatuur (ISM - Industrial, Scientific en Medical (Industrieel, Wetenschappelijk en Medisch)) omvat waarin met opzet radiofrequente energie wordt gegenereerd en/of gebruikt in de vorm van elektromagnetisch straling voor de behandeling van materiaal en vonkerosie-apparatuur. Klasse B-apparatuur is apparatuur die geschikt is voor gebruik in huishoudelijke omgeving en in omgevingen die



direct aangesloten zijn op een laagspannings-netwerk dat de stroomvoorziening verzorgt voor gebouwen die voor huisvesting worden gebruikt.

17. Deze apparatuur is niet bedoeld voor gebruik door personen (waaronder kinderen) met verminderde fysieke, zintuiglijke of mentale

vermogens of met een gebrek aan ervaring en kennis, tenzij onder toezicht of begeleiding bij het gebruik van de apparatuur van een persoon die verantwoordelijk is voor hun veiligheid.

18. Er moet goed op worden gelet dat kinderen niet met de apparatuur spelen.

## TECHNISCHE GEGEVENS

Stroomverbruik	230V~240V/50Hz, 1200W (Magnetron)
Nominaal vermogen Magnetron	700 W
Bedrijfsfrequentie:	2450 MHz
Buitenafmetingen:	262 mm(H)×452 mm(B)×335 mm(D)
Binnenafmetingen Oven:	198 mm(H)×315 mm(B)×297 mm(D)
Ovencapaciteit:	20 Liter
Gelijkmatigheid van bereiding:	Draaiplateausysteem
Nettogewicht:	Ongeveer 10.5kg

## INSTALLATIE

1. Het is belangrijk dat alle verpakkingsmateriaal van de binnenzijde van de deur wordt verwijderd.
2. **WAARSCHUWING:** Controleer de oven op beschadigingen, zoals een scheve of gebogen deur, beschadigde afdichting van de deur en een randen van de afdichting, gebroken of losse scharnieren van de deur en vergrendeling en deuken binnen in de oven of op de deur. Als er een beschadiging is, gebruik de oven dan niet en neem contact op met een gekwalificeerd servicemonteur.
3. Plaats de oven niet op een plaats waar hitte, vocht of een hoge luchtvochtigheid wordt gegenereerd of in de buurt van brandbare materialen.
4. Voor een juist gebruik moet er voldoende luchtcirculatie zijn rond de oven. Houd 20 cm ruimte aan boven de oven, 10 cm erachter, 5 cm aan weerszijden. Bedek of blokkeer geen van de openingen van de apparatuur. Verwijder niet de voeten onder de apparatuur.
5. Gebruik de oven niet wanneer het glazen draaiplateau en draaiplateauondersteuning niet in de juiste positie staan.
6. Controleer dat het netsnoer niet beschadigd is en niet onder de oven doorloopt of over een heet of scherp oppervlak ligt.
7. Het stopcontact moet direct bereikbaar zijn zodat in geval van nood de stekker gemakkelijk uit het stopcontact kan worden getrokken.
8. Gebruik de oven niet buitenshuis.

## STORING VAN DE RADIO

Gebruik van de magnetron kan storing veroorzaken op uw radio, TV-toestel of dergelijke apparatuur. Wanneer er storing is, kan die misschien worden verminderd of worden verholpen door de volgende maatregelen te nemen:

1. Reinig de deur en de randen van de afdichting van de oven.
2. Richt de ontvangstantenne van de radio of het TV-toestel anders.
3. Zet de magnetron op een andere plaats ten opzichte van de ontvanger.
4. Plaats de magnetron verder weg bij de ontvanger.
5. Steek de stekker van de magnetron in een ander stopcontact zodat de magnetron en de ontvanger op verschillende groepen van het elektriciteitsnet zijn aangesloten.

## BEGINSELEN VAN HET BEREIDEN VAN VOEDSEL IN DE MAGNETRON

1. Besteed voldoende aandacht aan de plaatsing van het voedsel. Plaats de dikste gedeeltes aan de buitenzijde van de schaal.
2. Let goed op de bereidingstijd. Houd de kortste tijd aan, die wordt aangegeven en verleng de tijd als dat nodig is. Wanneer voedsel veel te lang wordt bereid kan dat leiden tot rookontwikkeling en brand.
3. Bedek voedsel tijdens de bereiding. Wanneer u het voedsel afdekt, voorkomt u spatten en zorgt u ervoor dat het voedsel gelijkmatig wordt bereid.
4. Draai voedsel eenmaal om tijdens de bereiding in de magnetron, zodat de bereiding sneller verloopt, bijvoorbeeld bij gerechten zoals kip en hamburgers. Grote hoeveelheden voedsel aan één stuk, zoals braadstukken moeten ten minste eenmaal worden omgedraaid.
5. Verplaats gerechten zoals gehaktballen halverwege het bereidingsproces van boven naar onder en van het midden van de schaal naar de buitenzijde.

## INSTRUCTIES VOOR AARDING

Deze apparatuur moet worden geaard. Deze oven is voorzien van een snoer met een aardedraad en een geaarde stekker. De stekker van het snoer moet in een stopcontact worden gestoken dat goed is geïnstalleerd en geaard. Wanneer er kortsluiting optreedt in het elektrische circuit, vermindert aarding het risico van een elektrische schok doordat er een draad is waardoor de elektrische stroom kan wegvloeien. Aanbevolen wordt te zorgen voor een aparte groep waarop alleen de oven is aangesloten. Hoge spanning gebruiken is gevaarlijk en kan brand of een ander ongeval tot gevolg hebben waardoor de oven wordt beschadigd.

**WAARSCHUWING** Onjuist gebruik van de geaarde stekker kan het risico van een elektrische schok tot gevolg hebben.

**Opmerking:**

1. Als u vragen hebt over de aarding of de elektrische voorschriften, vraag dan advies aan een gekwalificeerde elektricien of servicemonteur.
2. De fabrikant noch de leverancier kan aansprakelijkheid aanvaarden voor beschadigingen van de oven of persoonlijk letsel die het gevolg zijn van nalatigheid de procedures voor de aansluiting op het elektriciteitsnet te volgen.

De draden in deze kabel zijn voorzien van de volgende kleurcodering:

Groen en Geel = AARDE

Blauw = NUL

Bruin = FASE

## **VOORDAT U HET SERVICECENTRUM BELT**

Als de oven niet werkt:

1. Controleer dat de stekker van de oven stevig in het stopcontact zit. Als dat niet zo is, trek de stekker dan uit het stopcontact, wacht 10 seconden en steek de stekker dan weer stevig in het stopcontact.
2. Controleer of er een zekering is gesprongen of de aardlekschakelaar is geactiveerd. Als die goed lijken te werken, test het stopcontact dan met een ander apparaat.

3. Controleer dat het controlepaneel juist is geprogrammeerd en de tijd klok is ingesteld.

4. Controleer dat de deur stevig is gesloten dat het veiligheidsvergrendelingsysteem is ingeschakeld. Anders stroomt de energie van de magnetron niet in de oven. **ALS GEEN VAN DE HIERBOVEN VERMELDE MAATREGELEN DE SITUATIE VERHELPT, NEEM DAN CONTACT OP MET EEN GEKWALIFICEERDE SERVICEMONTEUR. PROBEER NIET ZELF IETS AAN DE OVEN BIJ TE STELLEN OF DE OVEN TE REPAREREN.**

SERIENUMMER VAN HET PRODUCT. Waar kan ik dat vinden?

Het is belangrijk dat u het Servicecentrum de productcode en het serienummer (een code van 16 tekens die begint met het cijfer 3) noemt; u kunt dit vinden op het garantiecertificaat of op het gegevensplaatje dat zich op de apparatuur bevindt.

Dit zal helpen te voorkomen dat servicemonteurs tevergeefs op weg gaan en (dat is wel het belangrijkste) dat u de bijbehorende voorrijkosten moet betalen.

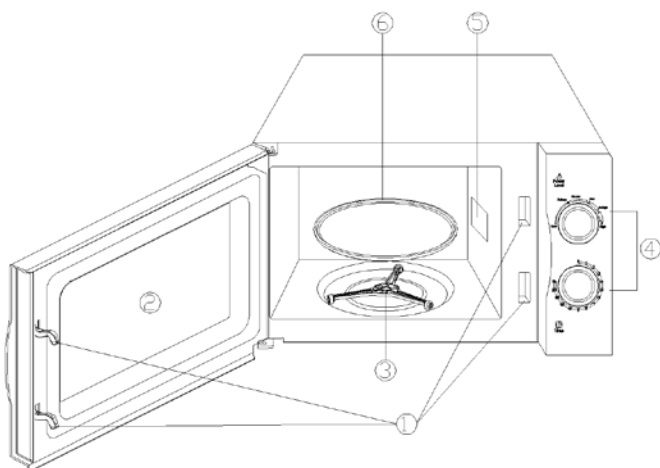
## **GIDS VOOR KEUKENGEREI**

1. Het ideale materiaal voor keukengerei dat u gebruikt bij de magnetron, is microgolven-doorlatend zodat de energie door de container dringt en het voedsel verhit.
2. Microgolven kunnen niet door metaal dringen, dus moet u geen metalen keukengerei of schalen die zijn uitgevoerd in metaal gebruiken.
3. Gebruik geen producten van gerecycled papier wanneer u voedsel bereid in de magnetron omdat deze misschien kleine snippers metaal bevatten die vonken en/of brand kunnen veroorzaken.
4. U wordt geadviseerd eerder ronde/ovale dan vierkante/langwerpige schalen te gebruiken omdat voedsel in de hoeken nogal eens te gaar wordt.
5. U kunt smalle stroken aluminiumfolie gebruiken om te voorkomen dat voedsel op open plaatsen te gaar wordt. Maar let er goed op dat u niet te veel gebruikt en dat u een afstand aanhoudt van 2,5 cm tussen de folie en de wand van de oven.

Onderstaande lijst is een algemene richtlijn die u helpt het juiste keukengerei te kiezen.

KEUKENGEREI	MAGNETRON
Hittebestendig glas	Ja
Niet-hittebestendig glas	Ne
Hittebestendig aardewerk	Ja
Magnetronveilige kunststof schaal	Ja
Keukenpapier	Ja
Metalen schaal	Ne
Metalen rek	Ne
Aluminiumfolie & Foliecontainers	Ne

## NAMEN VAN ONDERDELEN



1. eilighedsvergrendelingssyst  
eem van de deur

2. Ovenvenster

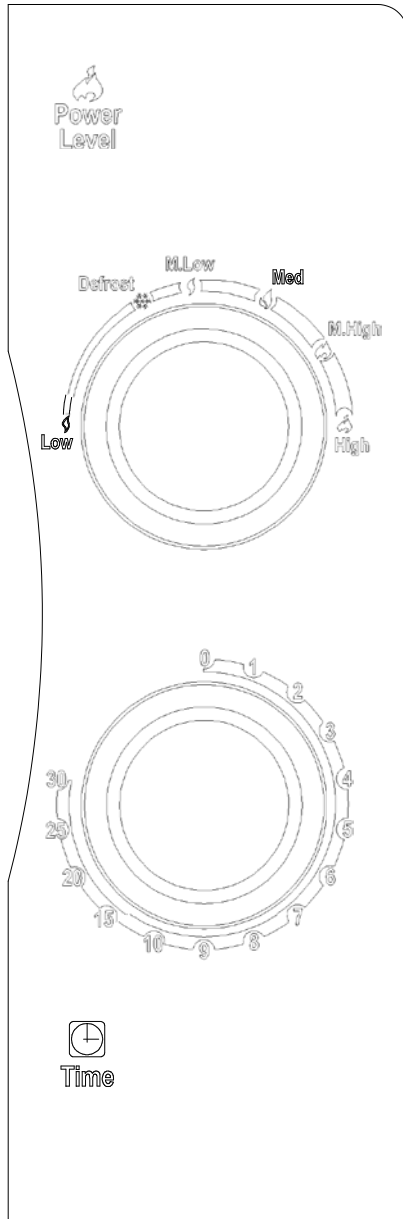
3. Roller van draaiplateau

4. Controlepaneel

5. Frequentiegids

6. Glazen draaiplateau

# CONTROLEPANEEL



Het controlepaneel bestaat uit twee controlefuncties. Één is de knop van de tijdklok en de andere is de Aan/Uit-knop.

## **SELECTIESCHAKELAAR AAN-UIT/GEbruIK**

Kies met deze bedieningsknop het bereidingsniveau. Dat is de eerste stap bij de bereiding van voedsel.

### ***Knop van de tijdklok***

Biedt zichtbare instellingen van de tijdklok die u eenvoudig kunt kiezen door de knop met uw duim naar de bereidingstijd van uw keuze te draaien, tot 30 min per bereiding.

## **VOEDSEL BEREIDEN MET DE MAGNETRON**

Voor zuivere bereiding in de magnetron zijn er zes niveaus die u kunt kiezen en die het beste passen bij het gerecht dat u maakt.

U kiest een hoger niveau door de knop naar rechts te draaien. De niveaus kunnen als volgt worden ingedeeld:

	Vermogen	Beschrijving
1	100%	HOOG
2	85%	M.HOOG
3	66%	MIDDEN
4	48%	M.LAAG
5	40%	ONTDOOIE
6	17%	LAAG

# BEDIENING

Bereiding van voedsel beginnen,

1. Plaats het gerecht in de oven en sluit de deur.
2. Selecteer een vermogensniveau door de selectieschakelaar voor het vermogensniveau te draaien.
3. Stel met de knop van de tijd klok een bereidingstijd in.

## OPMERKING:

Zodra u de knop van de tijd klok draait, begint de oven te werken.

Wanneer u een tijd selecteert die korter is dan 2 minuten, draai de knop van de tijd klok dan

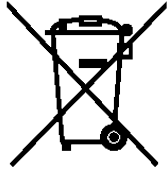
voorbij de 2 minuten en keer terug naar de juiste tijd.

**LET OP:** ZET DE TIJDKLOK ALTIJD TERUG OP NUL als u het gerecht uit de oven haalt voordat de ingestelde bereidingstijd is verstreken of wanneer de oven niet in gebruik is. U kunt de oven tijdens het bereidingsplan stoppen door op de vrijgaveknop van de deur te drukken of door de deur met de handgreep te openen.

# REINIGING EN ONDERHOUD

1. Zet de oven uit en trek de stekker uit het stopcontact voordat u begint met de reiniging.
2. Houd de binnenzijde van de oven schoon. Wanneer er spetters van voedsel of gemorste vloeistof aan de wanden van de oven kleven, veeg de wanden dan schoon met een vochtige doek. U kunt een mild schoonmaakmiddel gebruiken als de oven zeer vuil is geworden. Gebruik niet een spuitbus en andere krachtige schoonmaakmiddelen omdat hierbij vlekken, strepen of een matte laag op het oppervlak van de deur kan achterblijven.
3. Maak de buitenzijden schoon met een vochtige doek. Voorkom beschadiging van de functionele onderdelen binnen in de oven: laat geen water door de ventilatieopeningen binnendringen.
4. Veeg de deur en het venster aan beide zijden, de afdichting van de deur en de onderdelen in de buurt daarvan vaak schoon met een vochtige doek zodat u de resten en spetters verwijdert. Gebruik niet een schurend schoonmaakmiddel.
5. Laat niet het controlepaneel nat worden. Maak het schoon met een zachte, vochtige doek. Laat, wanneer u het controlepaneel reinigt, de deur open zodat u niet per ongeluk de oven kunt inschakelen.
6. Als er zich stoom verzamelt in de oven of aan de buitenzijde van de deur van de oven, veeg die dan weg met een zachte doek. Dit kan zich voordoen wanneer de magnetron wordt gebruikt bij een hoge luchtvochtigheid. En het is normaal.
7. Zo nu en dan is het nodig de glazen schaal uit te nemen zodat u deze kunt schoonmaken. Was de schaal in een warme zeepoplossing of in een vaatwasmachine.
8. De draaiplateauroller en de bodem van de oven moeten regelmatig worden gereinigd om te voorkomen dat de oven te veel lawaai maakt. Veeg gewoon het bodemoppervlak van de oven schoon met een mild schoonmaakmiddel. De draaiplateauroller kan worden gewassen in een milde zeepoplossing of in de vaatwasmachine. Wanneer u de roller uit de oven haalt om deze schoon te maken, let er dan wel op dat u de roller weer in de juiste positie terugplaatst.
9. Verdrijf geurtjes uit uw oven door in een diepe kom die geschikt is voor de magnetron het sap en de schil van een citroen en de hoeveelheid water die gelijk is aan een kopje, in de magnetron te zetten en de magnetron 5 minuten in te schakelen. Veeg daarna grondig schoon en droog met een zachte doek.

10. Wanneer de verlichting van de oven moet worden vervangen, laat dat dan doen door de leverancier.
11. De oven moet regelmatig worden gereinigd en eventuele resten van voedsel moeten worden verwijderd. Wanneer u de oven niet schoon houdt, kan de kwaliteit van de wanden en oppervlakken verslechteren en dat kan de levensduur van de apparatuur nadelig beïnvloeden en mogelijk leiden tot een gevaarlijke situatie.
12. Gooi deze apparatuur niet weg bij het huishoudelijk afval, de oven kan het beste worden ingeleverd bij het speciale depot voor verwerking van elektrische apparatuur in uw gemeente.



Dit apparaat is voorzien van een markering volgens de Europese richtlijn 2002/96/EG over AEEA (Afval van Elektrische en Elektronische Apparaten - Waste Electrical and Electronic Equipment (WEEE)).

Door ervoor te zorgen dat dit product goed wordt verwerkt als afval helpt u mogelijke negatieve gevolgen voor het milieu en de gezondheid van mensen te voorkomen, die anders kunnen ontstaan door de onjuiste verwerking als afval van dit product.

Het symbool op het product wijst erop dat dit product niet mag worden verwerkt als huishoudelijk afval. In plaats daarvan moet het worden afgegeven op een toepasselijk verzamelpunt voor de recycling van elektrische en elektronische apparatuur.

De afvalverwerking moet worden uitgevoerd volgens de lokaal geldende milieuvorschriften voor de verwerking van afval.

Neem, voor meer gedetailleerde informatie over behandeling, herwinning en recycling van dit product contact op met uw deelgemeente, uw huisvuilverwerkingsbedrijf of de winkel waar u het product hebt aangeschaft.