

# microonde grill

Libretto istruzioni  
Instruction Manual



**TERMOZETA®**

# microonde grill



- DATI TECNICI
- TECHNICAL DATA

## **FORNO A MICROONDE CON GRILL**

**TYPE : 408005**

**TENSIONE NOMINALE: 230V~**

**FREQUENZA NOMINALE: 50Hz**

**POTENZA NOMINALE IN INGRESSO: 2050W**

**POTENZA USCITA M.O.: 700 W**

**FREQUENZA MICROONDE : 2450MHz**

**POTENZA GRILL: 1000W**

**PRODOTTO IN CHINA**



**TERMOZETA®**

# Forno a microonde

# Microwave Oven

Leggere attentamente le presenti istruzioni prima di utilizzare il forno a microonde e conservarle con cura.

Il rispetto delle istruzioni garantirà il buon funzionamento del forno per un lungo periodo.

In caso di dubbi, non procedere autonomamente e contattare subito il nostro centro servizi chiamando il numero verde **800200899**.

Read these instructions carefully before using your microwave oven, and keep it carefully.

If you follow the instructions, your oven will provide you with many years of good service.

In case of any doubt, pls don't guess and contact our service center calling toll free number **800200899**.

**CUSTODIRE QUESTE ISTRUZIONI CON CURA**  
**SAVE THESE INSTRUCTIONS CAREFULLY**

## ISTRUZIONI IMPORTANTI PER LA SICUREZZA: LEGGERE ATTENTAMENTE E CONSERVARE PER FUTURE CONSULTAZIONI

Dopo aver rimosso l'imballaggio, assicurarsi del perfetto stato di integrità dell'apparecchio. In caso di dubbi, non utilizzare l'apparecchio e contattare il nostro centro assistenza chiamando il numero verde 800200899.

Per ridurre il rischio di incendio, scosse elettriche, lesioni alle persone o di esposizione all'energia a microonde durante l'uso dell'apparecchio, attenersi alle seguenti prescrizioni di sicurezza:

1. Leggere e seguire scrupolosamente le seguenti: precauzioni d'uso.

2. Il presente apparecchio può essere utilizzato da bambini con età superiore a 8 anni e da persone con ridotte capacità fisiche, sensoriali o mentali o prive di esperienza e conoscenze specifiche sotto debita sorveglianza e dopo aver ricevuto istruzioni in merito all'uso dell'apparecchio in sicurezza, a condizione che siano consapevoli dei pericoli derivanti dall'uso. I bambini non devono giocare con

l'apparecchio. La pulizia e la manutenzione dell'apparecchio possono essere eseguite da bambini con età superiore a 8 anni e sotto la supervisione di un adulto.

3. Tenere l'apparecchio e il cavo di alimentazione fuori dalla portata dei bambini di età inferiore agli 8 anni.

4. In caso di danneggiamento del cavo di alimentazione, non usare l'apparecchio e contattare il numero verde 800200899 per farlo sostituire ed evitare pericoli.

5. **ATTENZIONE:** In caso di guasto della lampada contattare il numero verde 800200899

6. **ATTENZIONE:** L'utente **NON** deve smontare, modificare o riparare l'apparecchio in nessun modo e per nessuna ragione. In caso di malfunzionamenti o qualsiasi altra necessità, si prega di non manomettere l'apparecchio e di rivolgersi al nostro servizio assistenza chiamando il numero verde 800200899.

7. **ATTENZIONE:** Non riscaldare i liquidi o altri cibi in contenitori chiusi in quanto potrebbero esplodere.

8. Prima di riscaldare alimenti in contenitori di plastica e carta, controllare la loro idoneità all'utilizzo nel forno a microonde. Quando si riscaldano gli alimenti in contenitori di plastica o di carta, controllare il forno per evitare il rischio di incendio.

9. Utilizzare soltanto utensili adatti all'uso in forni a microonde.

10. In caso si noti del fumo, spegnere l'apparecchio e scollegarlo dalla presa di corrente e tenere chiuso lo sportello per soffocare eventuali fiamme.

11. Il riscaldamento di bevande nel forno a microonde può causare un'ebollizione eruttiva ritardata, perciò sarà necessario maneggiare il contenitore con cautela.

12. I biberon e i vasetti contenenti prodotti alimentari per la prima infanzia devono essere mescolati e agitati e la temperatura del loro contenuto deve essere controllata prima del consumo per evitare scottature.

13. Non riscaldare le uova nel proprio guscio le uova sode nel forno a microonde inquanto potrebbero esplodere, anche una volta terminato il riscaldamento nel forno.

14. Pulire il forno a intervalli regolari e rimuove eventuali depositi di cibo.
15. Se non si mantiene il forno pulito, la sua superficie potrebbe deteriorarsi e ciò potrebbe compromettere la vita dell'apparecchio e causare situazioni di pericolo.
16. L'apparecchio NON è adatto ad essere incassato in mobili e NON deve essere fatto funzionare all'interno di mobili o mobiletti; l'apparecchio è fatto per funzionare libero su un piano secondo quanto indicato a pag. 8 per evitare il surriscaldamento.
17. Utilizzare esclusivamente termometri adatti all'uso in forni a microonde.
18. Il forno a microonde non deve essere fatto funzionare dentro zone chiuse, come in un mobile o in un pensile.
19. Non immagazzinare o utilizzare questo apparecchio all'esterno, non esporlo a intemperie od umidità, non utilizzare questo forno in prossimità di acqua o lavandini.
20. L'apparecchio è destinato esclusivamente all'uso domestico per la preparazione, il riscaldamento e la cottura di cibi e bevande.

21. Il forno a microonde è destinato al riscaldamento di cibi e bevande. L'asciugatura di alimenti o indumenti e il riscaldamento di termofori, pantofole, spugne, panni umidi e altri oggetti simili possono comportare il rischio di lesioni, accensione o incendio.
22. Non utilizzare contenitori metallici per cibi e bevande per la cottura a microonde.
23. Non utilizzare dispositivi per la pulizia a vapore per pulire l'apparecchio.
24. L'apparecchio è stato realizzato per essere utilizzato in un'area libera che garantisca la circolazione dell'aria tutto intorno.
25. La superficie posteriore dell'apparecchio deve essere posizionata contro una parete.
26. L'apparecchio non è realizzato per essere impiegato con un timer esterno o con un sistema di controllo a distanza.
27. Le superfici dell'apparecchio possono raggiungere temperature elevate durante il funzionamento.
28. **ATTENZIONE:** Quando l'apparecchio è in funzione, i bambini devono utilizzare il forno solo sotto la supervisione di un adulto a causa delle alte temperature generate.



29.ATTENZIONE: In caso di danni allo sportello o alle relative guarnizioni, non utilizzare il forno per nessun motivo e contattare il nostro centro assistenza chiamando il numero verde 800200899.

30. Non tentare di far funzionare il forno con lo sportello aperto poiché ciò causa un'esposizione pericolosa all'energia prodotta dal microonde.

31. NON rompere o manomettere gli interblocchi di sicurezza dello sportello.

32. Non collocare alcun oggetto tra la parte anteriore del forno e lo sportello.

33. Non consentire l'accumulo di residui di sporco o detergente sulle superfici delle guarnizioni.

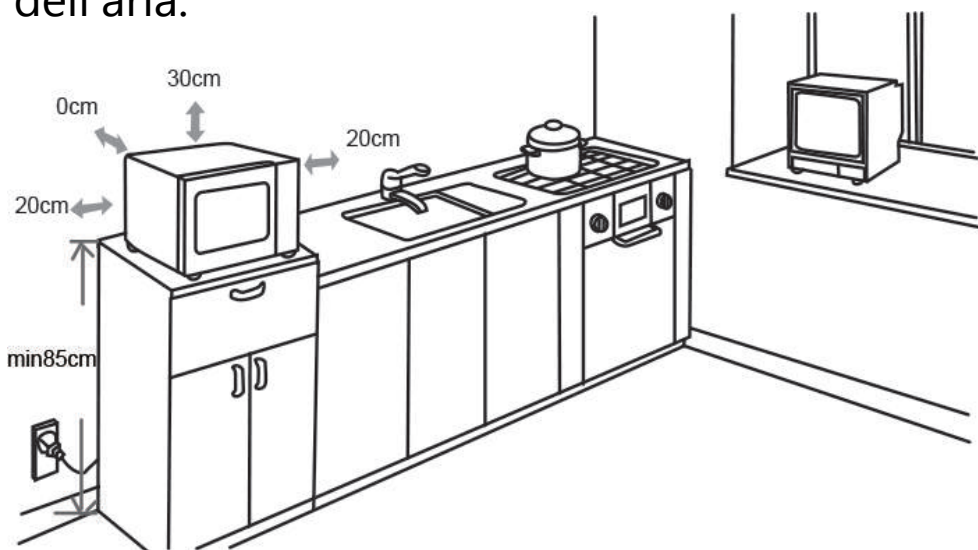
## **NOTA**

Una scarsa pulizia dell'apparecchio può causare danni alla sua superficie, riducendone così la vita utile e causando situazioni pericolose.

E' pericoloso per chiunque, oltre a una persona competente, eseguire qualsiasi operazione di assistenza o riparazione che comporti la rimozione di una copertura che fornisce protezione contro l'esposizione all'energia a microonde.

# MONTAGGIO

1. Scegliere una superficie piana che garantisca spazio libero a sufficienza per lasciare sgombri i fori di presa e/o scarico dell'aria.



(1) L'altezza minima di installazione è di 85 cm.

(2) La superficie posteriore dell'apparecchio deve essere posizionata contro una parete. Lasciare uno spazio minimo pari a 30 cm sopra il forno: tra il forno ed eventuali pareti adiacenti dovrà essere lasciato uno spazio minimo di 20 cm.

(3) Non togliere i piedini di appoggio presenti sulla parte inferiore del forno.

(4) L'ostruzione delle aperture per la presa e/o lo sfiato dell'aria può danneggiare il forno.

(5) Collocare il forno quanto più lontano possibile da apparecchi radio e televisivi. Il funzionamento del microonde potrebbe causare interferenze con i dispositivi radio e televisivi.

2. Prima di collegare il microonde alla normale presa di corrente domestica, accertarsi che la tensione e la frequenza siano uguali alla tensione e alla frequenza indicate sulla targhetta di identificazione posta sul retro dell'apparecchio.

**ATTENZIONE:** Non collocare il forno su un fornello o su altri apparecchi che generano calore. In caso di installazione in prossimità o sopra una fonte di calore, il forno può danneggiarsi, annullando così la garanzia.



**La superficie accessibile potrebbe riscaldarsi durante il funzionamento.**

## MESSA A TERRA PER PROTEGGERE DAL RISCHIO DI SCOSSA ELETTRICA

### PERICOLO

Pericolo di scossa elettrica

Smontare l'apparecchio e toccare alcuni componenti interni del forno può causare lesioni personali o la morte.

Non smontare il presente apparecchio per nessuna ragione.

### ATTENZIONE

Pericolo di scosse elettriche

Questo apparecchio è alimentato attraverso un cordone e una spina a tre poli, uno dei quali è il conduttore di terra.

La spina deve essere inserita in una presa installata e messa a terra in modo conforme alle norme vigenti.

La sicurezza dell'apparecchio è garantita solo se è connesso ad un impianto elettrico di casa dotato di una efficace messa a terra e dotato di protezione differenziale

secondo le norme vigenti; in caso di dubbi, non collegare l'apparecchio e contattare un elettricista o un tecnico qualificato per una verifica del vostro impianto elettrico di casa. E' sempre sconsigliabile l'uso di adattatori e/o prolunghe ma se si rende necessario l'uso di un adattatore o di una prolunga,

utilizzare esclusivamente adattatori o prolunghe certificati, a 3 fili (ovvero con terra), marcati per l'uso a 230Vac con una portata di corrente di 10 A o superiore.

1. Il cavo di prolunga, è consigliabile sia corto il necessario in modo da ridurre i rischi derivanti dalla possibilità di rimanere impigliati o di inciampare nello stesso, se è troppo lungo. Se il cavo è lungo, dovrà essere sistemato in modo tale da non pendere dal piano di lavoro o dal tavolo della cucina in modo da non essere tirato dai bambini o da non impigliarsi o non causare inciampi.

## Dati tecnici

Modello:	75318
Tensione nominale:	230V~ 50Hz
Potenza nominale in ingresso:	2050 W
Potenza nominale in uscita (microonde):	700 W
Potenza nominale in ingresso (grill):	1000 W
Capacità del forno:	20 L
Diametro piatto girevole:	Ø 255 mm
Dimensioni d'ingombro:	440 x 330 x 258 mm
Peso netto:	Circa 10.5 kg

## PULIZIA

Assicurarsi di scollegare l'apparecchio dalla presa di corrente.

1. Pulire il vano del forno dopo l'uso utilizzando un panno leggermente umido.

2. Pulire gli accessori con acqua saponata, come di consuetudine.

3. Quando sono sporchi, il telaio dello sportello e le parti adiacenti devono essere puliti con cura con un panno umido.

4. Non utilizzare detergenti aggressivi e abrasivi oppure raschietti metallici taglienti per pulire il vetro dello sportello del forno poiché potrebbero graffiare la superficie, rompendo così il vetro.

## UTENSILI

### AVVERTENZA

#### Pericolo di lesioni personali

Fare riferimento alle istruzioni presenti nella sezione "Materiali utilizzabili nel forno a microonde e materiali da evitare nel microonde". Pur non essendo metallici, l'uso di alcuni utensili potrebbe risultare pericoloso nel microonde. In caso di dubbio, provare l'utensile in questione seguendo la procedura di seguito.

1. Riempire un contenitore adatto all'uso nel forno a microonde con una tazza di acqua fredda (250 ml) e inserirlo nel forno assieme al contenitore da provare (vuoto).
2. Cuocere a potenza massima per 1 minuto.
3. Toccare il contenitore da provare con cautela. Se il contenitore vuoto in prova è caldo, non è bene utilizzarlo per la cottura nel microonde.
4. Non lasciare mai scaldare per più di un 1 minuto.



## MATERIALI UTILIZZABILI NEL FORNO A MICROONDE

<b>Utensili</b>	<b>Note</b>
Piatto per rosolatura	Seguire le istruzioni del costruttore. Il fondo del piatto per rosolatura deve essere ad almeno 5 mm dal piatto girevole. L'uso scorretto potrebbe causare la rottura del piatto girevole.
Stoviglie	Adatto all'uso in microonde. Seguire le istruzioni del costruttore. Non inserire piatti crepati o sbeccati.
Vasetti in vetro	Togliere sempre il coperchio. Utilizzare soltanto per riscaldare gli alimenti. La maggior parte dei vasetti in vetro non è termoresistente e pertanto potrebbe rompersi.
Oggetti in vetro	Solo oggetti in vetro termoresistenti Assicurarsi che non vi siano rifilature metalliche. Non inserire piatti crepati o sbeccati.

<b>Utensili</b>	<b>Note</b>
Buste per cottura in forno	Seguire le istruzioni del costruttore. Non chiudere usando un laccetto metallico chiudi sacchetti. Praticare dei fori per lasciar fuoriuscire il vapore.
Piatti e bicchieri di carta	Utilizzare soltanto per cotture brevi e/o per riscaldare. Non lasciare il forno incustodito mentre è in funzione.
Tovaglioli di carta	Utilizzare a copertura degli alimenti per riscaldare e assorbire i grassi. Utilizzare solo per cotture brevi in presenza di un adulto.
Plastica	Adatto all'uso in microonde. Seguire le istruzioni del costruttore. Deve riportare la dicitura "Adatto all'uso in microonde". Alcuni contenitori in plastica si ammorbidiscono.

<b>Utensili</b>	<b>Note</b>
	scono quando gli alimenti che contengono si scaldano. Praticare dei fori, dei tagli o delle piccole aperture sui sacchetti da forno e sui sacchetti in plastica a chiusura ermetica in base alle istruzioni fornite con gli stessi.
Pellicola	Adatto all'uso in microonde. Utilizzare a copertura degli alimenti in fase di cottura per trattenere l'umidità. Fare in modo che la pellicola non venga a contatto con gli alimenti.
Termometri	Solo quelli adatti all'uso in microonde (termometri per carne e ad immersione).
Carta cerata	Utilizzare un coperchio per evitare gli schizzi e trattenere l'umidità.

## MATERIALI DA EVITARE NEL FORNO A MICROONDE

<b>Utensili</b>	<b>Note</b>
Vassoi in alluminio	Possono provocare accensione ad arco. Mettere gli alimenti in un piatto adatto alla cottura in microonde.
Contenitori per cibi in cartone con manico in metallo	Possono provocare accensione ad arco. Mettere gli alimenti in un piatto adatto alla cottura in microonde.
Utensili metallici o con bordi affilati	Il metallo schermata gli alimenti dall'energia prodotta dal microonde. I bordi affilati metallici possono causare accensione ad arco.
Laccetti metallici chiudi sacchetti	Possono causare accensione ad arco e incendio all'interno del forno.
Sacchetti di carta	Possono causare un incendio all'interno del forno.

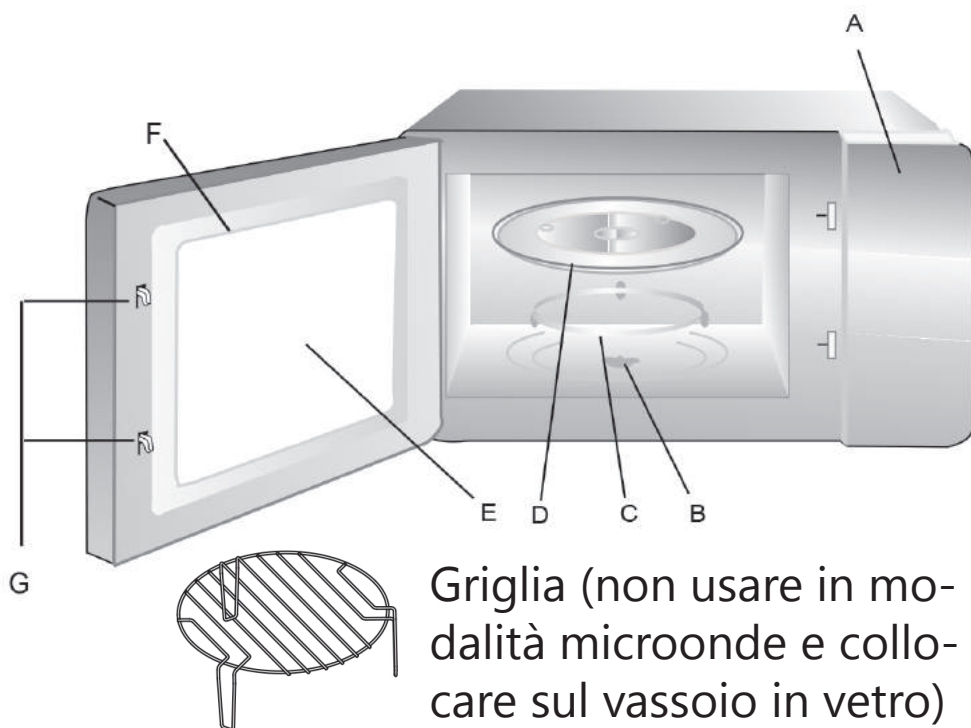
<b>Utensili</b>	<b>Note</b>
Plastica espansa	In presenza di alte temperature la plastica espansa può fondere contaminando i liquidi all'interno del contenitore.
Legno	Il legno tende ad essiccarsi se usato nel forno a microonde, con conseguente rottura o formazione di crepe.

## IMPOSTAZIONE DEL FORNO

### Denominazione dei componenti e degli accessori del forno

Togliere il forno dal cartone di imballaggio e i relativi accessori dal vano del forno. Il forno ha in dotazione i seguenti accessori:

Piatto in vetro	1
Supporto circolare del piatto girevole	1
Istruzioni per l'uso	1



- A) Pannello di controllo
- B) Albero piatto girevole
- C) Supporto circolare del piatto girevole
- D) Piatto in vetro
- E) Finestra di ispezione
- F) Gruppo sportello
- G) Sistema di interblocco di sicurezza

## **Montaggio del piatto girevole**

a. Non montare mai il piatto in vetro capovolto. Non ostacolare mai la rotazione del piatto in vetro.

b. Sia il piatto in vetro che il supporto del piatto girevole devono essere utilizzati sempre durante la cottura.

c. Tutti gli alimenti e i relativi contenitori devono essere sempre collocati sul piatto in vetro per la cottura.

d. In caso di rottura o formazione di crepe sul piatto in vetro o sul supporto circolare del piatto girevole, contattare il nostro numero verde 800200899.



## **Posizionamento sul piano di lavoro**

Togliere dal forno tutti i materiali d'imballo e gli accessori. Verificare che non siano presenti danni al forno quali ammaccature o rotture allo sportello. Non procedere al montaggio se il forno è danneggiato.

Collocare il forno a microonde rispettando le distanze indicate a pag. 8

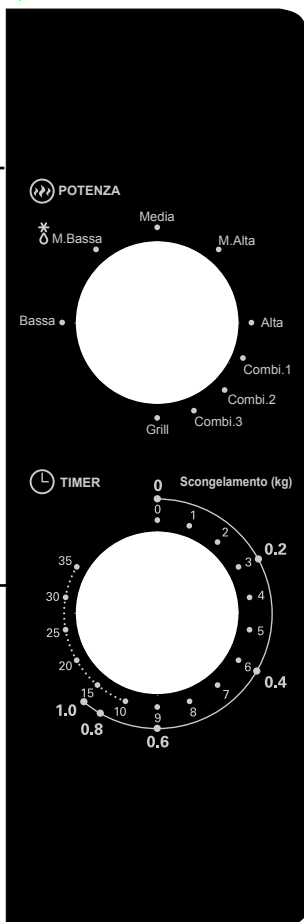
Non togliere invece il rivestimento in Mica di colore marrone chiaro attaccato al vano del forno a protezione del magnetron.



### Istruzioni per il pannello di controllo e caratteristiche di funzionamento

1. Per impostare la potenza di cottura ruotare la manopola della potenza fino al livello desiderato.
2. Per impostare il tempo di cottura ruotare la manopola del timer fino a raggiungere il tempo desiderato in base alla guida alla cottura degli alimenti.
3. Dopo aver impostato il livello di potenza e il tempo, il forno a microonde inizia automaticamente la cottura.
4. Dopo che il tempo di cottura è terminato, si sentirà un suono "Dong" per indicare che il forno si è spento.
5. Se l'unità non è in uso, impostare sempre il tempo su "0".

Alimentazione



Timer

<b>Funzione/ Potenza</b>	<b>Potenza prodotta</b>	<b>Applicazione</b>
Basso	17% micro	Ammorbidire il gelato
Med. Basso (Scongela- mento)	33% micro	Spezzatino, ammorbidire il burro o scongelare
Med.	55% micro	Stufato, pesce
Med. Alto	77% micro	Riso, pesce, pollo, carne macinata
Alto	100% micro	Riscaldare, latte, acqua bollente, verdura, bevande

<b>Funzione/ Potenza</b>	<b>Potenza prodotta</b>	<b>Applicazione</b>
Combi. 1	80% grill 20% micro.	Salsiccia, agnello, kebab, frutti di mare, bistecche
Combi. 2	70% grill 30% micro.	Pezzi di pollo, petti di pollo, cotolette di maiale
Combi. 3	60% grill 40% micro.	Pollo intero
Griglia	100% grill	Pane cotto, cibo a fette

**Nota: Quando si toglie il cibo dal forno, assicurarsi che il forno sia spento portando l'interruttore dell'orologio su 0 (zero).**

# RISOLUZIONE DI PROBLEMI E INCONVENIENTI

## Normale

Interferenza del forno a microonde con la ricezione TV	Durante il suo funzionamento, il forno a microonde può interferire con la ricezione di radio e TV. L'interferenza è simile a quella di altri piccoli apparecchi elettrici, ad esempio mixer, aspirapolvere e ventilatore elettrico. È normale.
Luce del forno debole	Durante la cottura a microonde a bassa potenza, la luce del forno può diventare debole. È normale.
Vapore che si accumula sullo sportello, aria calda dalle bocchette di ventilazione	Durante la cottura, dal cibo può fuoriuscire vapore. La maggior parte del vapore esce attraverso le bocchette di ventilazione, ma una certa quantità può accumularsi in zone più fresche, come lo sportello del forno. È normale.

Accensione  
accidentale del  
forno senza cibo  
all'interno

Mai far funzionare  
l'apparecchio a vuoto;  
l'apparecchio deve essere  
fatto funzionare con un  
minimo di 100g di  
alimento (o bevanda)  
all'interno del forno.

<b>Problema</b>	<b>Possibile causa</b>	<b>Soluzione</b>
Il forno non si accende	(1) la spina non è inserita bene	Scollegare la spina e reinsierirla dopo 10 secondi.
	(2) Fusibile che salta o magnetoter mico che interviene	contattare il nostro centro assistenza chiamando il numero verde 800200899.
	(3) Problemi con la presa.	Provare prima a inserire nella presa un altro apparecchio elettrico; in caso di anomalia alla presa rivolgersi a un

		elettricista o a un tecnico qualificato.
Il forno non riscalda.	(4) Lo sportello non è chiuso bene.	Chiudere bene lo sportello.
	(5) Potenza impostata insufficiente	Impostare una potenza maggiore




Il simbolo del cestino barrato riportato sull'apparecchio indica che il prodotto, alla fine della propria vita utile, dovendo essere trattato separatamente dai rifiuti domestici, deve essere conferito in un centro di raccolta differenziata per apparecchiature elettriche ed elettroniche oppure riconsegnato al rivenditore al momento dell'acquisto di una nuova apparecchiatura equivalente.

L'adeguata raccolta differenziata per l'avvio successivo dell'apparecchio al riciclaggio, al trattamento e allo smaltimento ambientalmente compatibile contribuisce ad evitare possibili effetti negativi sull'ambiente e sulla salute e favorisce il recupero dei materiali di cui è composto.

L'utente è responsabile del conferimento dell'apparecchio a fine vita alle appropriate strutture di raccolta. Per informazioni più dettagliate inerenti i sistemi di raccolta disponibili, rivolgersi al servizio locale di smaltimento rifiuti, o al negozio dove è stato effettuato l'acquisto.

Chiunque abbandona o cestina questo apparecchio e non lo riporta in un centro di raccolta differenziata per rifiuti elettrici-elettronici è punito con la sanzione amministrativa pecuniaria prevista dalla normativa vigente in materia di smaltimento abusivo di rifiuti.



La marcatura “” attesta la conformità del prodotto ai requisiti essenziali contenuti nelle Direttive Europee di riferimento.

## **GARANZIA**

Questo prodotto è garantito da ogni difetto di fabbricazione per la durata di 24 mesi dalla data di acquisto, comprovata dallo scontrino fiscale.

In caso di guasto, si prega di rivolgersi al punto vendita dove è stato effettuato l'acquisto.



## IMPORTANT SAFETY INSTRUCTIONS READ CAREFULLY AND KEEP FOR FUTURE REFERENCE

After taking off the packing make sure that the appliance is intact. In case of doubt pls don't use it and contact our service center calling toll-free number 800200899.

To reduce the risk of fire, electric shock, injury to persons or exposure to microwave energy when using your appliance, follow the following use safety prescriptions:

1. Read and follow carefully the following precautions of use.
2. This appliance can be used by children aged from 8 years and above and persons with reduced physical, sensory or mental capabilities or lack of experience and knowledge if they have been given supervision or instruction concerning use of the appliance in a safe way and understand the hazards involved. Children shall not play with the appliance. Cleaning and user maintenance shall not be made by children unless they are older than 8 and supervised. Children less than 8 years of age shall be kept away unless

continuously supervised.

3. Keep the appliance and its cord out of reach of children less than 8 years.

4. If the supply cord is damaged, don't use the appliance and please contact our service center calling toll-free number 800200899 for replacement.

5. WARNING: In case of lamp failure, call the toll-free number 800200899

6. WARNING: it is forbidden to the user to disassemble, to modify or to repair the appliance in any way and no matter reason. In case of malfunction or defect or any other kind of need, please do not tamper with the appliance and please contact our service center calling toll-free number 800200899.

7. WARNING: Liquids and other foods must not be heated in sealed containers since they are liable to explode.

8. When heating food in plastic or paper containers, keep an eye on the oven due to the possibility of ignition.

9. Only use utensils that are suitable for use in microwave ovens.
10. If smoke is observed, switch off or unplug the appliance and keep the door closed in order to stifle any flames.
11. Microwave heating of beverages can result in delayed eruptive boiling, therefore care must be taken when handling the container.
12. The contents of feeding bottles and baby food jars shall be stirred or shaken and the temperature checked before consumption, in order to avoid burns.
13. Eggs in their shell and whole hard-boiled eggs should not be heated in microwave ovens since they may explode, even after microwave heating has ended.
14. The oven should be cleaned regularly and any food deposits removed.
15. Failure to maintain the oven in a clean condition could lead to deterioration of the surface that could adversely affect the life of the appliance and possibly result in a hazardous situation.

16. The appliance is NOT suitable for installation in furniture and must NOT be operated inside furniture or cabinets; the appliance is designed to operate freestanding on a plane as indicated on page 37.

17. Only use temperature probes (thermometers) suitable to be used inside microwave ovens.

18. The microwave oven shall not be operated in confined areas, such as in a cabinet or in a kitchen cupboard.

19. Do not store or use this appliance outdoors do not expose it to rain or humidity, do not use this oven near water or sinks.

20. This appliance is intended to be used exclusively in household environment for preparing, warming and cooking foods and beverages.

21. The microwave oven is intended for heating food and beverages. Drying of food or clothing and heating of warming pads, slippers, sponges, damp cloth and similar may lead to risk of injury, ignition or fire.

22. Metallic containers for food and beverages are not allowed to be used for microwave cooking.

-

23. The appliance shall not be cleaned with a steam cleaner.
24. The appliance is intended to be used free-standing.
25. The rear surface of appliances shall be placed against a wall.
26. The appliances are not intended to be operated by means of an external timer or separate remote-control system.
27. The temperature of accessible surfaces may be high when the appliance is operating.
28. **WARNING:** When the appliance is operated, children shall only use the oven under adult supervision due to the high temperatures generated.
29. **WARNING:** If the door or door seals are damaged, the oven must not be operated for any reason and please contact our service center calling toll-free number 800200899
30. Do not attempt to operate this oven with the door open since this will cause an harmful exposure to microwave energy.
31. **DO NOT** break or tamper with the safety interlocks.

32. Do not place any object between the oven front face and the door.

33. Do not allow soil or cleaner residue to accumulate on sealing surfaces.

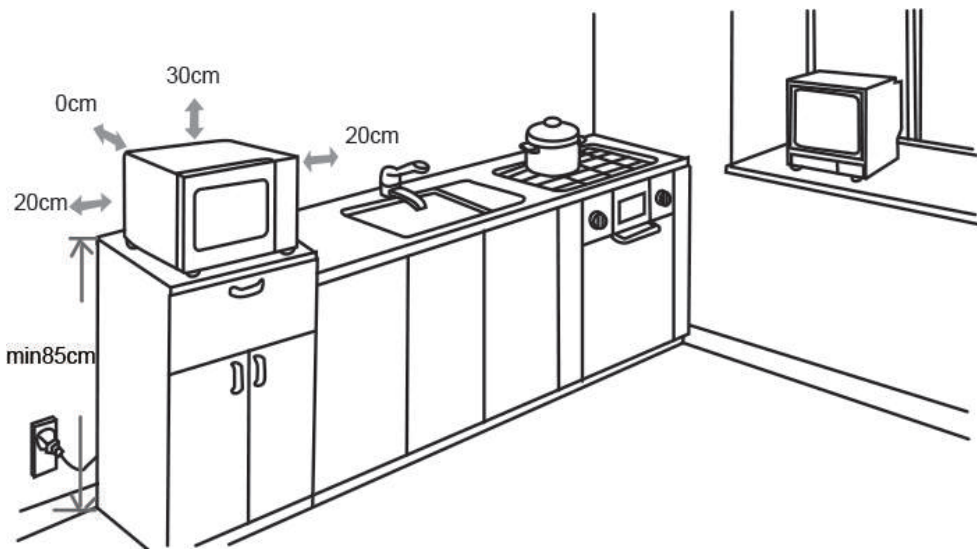
## ADDENDUM

If the appliance is not maintained in a good state of cleanliness, its surface could be degraded and affect the lifespan of the apparatus and lead to a dangerous situation.

It is dangerous for anyone other than a competent person to perform any service or repair operation that involves removing a cover that provides protection against exposure to microwave energy.

# INSTALLATION

1. Select a level surface that provide enough open space for the intake and/or outlet vents.



- (1) The minimum installation height is 85cm.
- (2) The rear surface of appliance shall be placed against a wall.

Leave a minimum clearance of 30cm above the oven, a minimum clearance of 20cm is required between the oven and any adjacent walls.

- (3) Do not remove the legs from the bottom of the oven.
- (4) Blocking the intake and/ or outlet openings can damage the oven.

(5) Place the oven as far away from radios and TV as possible. Operation of microwave oven may cause interference to your radio or TV reception.

Prior to plug your oven into the wall socket, be sure the voltage and the frequency is the same as the voltage and the frequency indicated on the rating label placed on the back side of the appliance.

**WARNING:** Do not install oven over a range cooktop or other heat-producing appliance. If installed near or over a heat source, the oven could be damaged and the warranty would be void.



**The accessible surface may be hot during operation.**



## GROUNDING CONNECTION PROTECT FROM THE RISK OF ELECTRIC SHOCK

### **DANGER**

#### **Electric Shock Hazard**

To disassemble the appliance and touching some of the internal components can cause serious personal injury or death.

Do not disassemble this appliance for no matter reason.

### **WARNING**

#### **Electric Shock Hazard**

This appliance is powered by a cord and a plug provided of three wires, one of which is the earth conductor.

The plug must be plugged into a wall socket that is properly installed and grounded according to the regulation in force.

The safety of the appliance is guaranteed only if it is connected to a house electrical system with effective earth connection and differential switch protection according to the regulations in force; if any doubt, do not connect the appliance and contact an electrician or a qualified technician for a check of your home electrical system.

It is always not advisable to use adapters and / or extensions, but if it is necessary to use an adapter or an extension, use only certified adapters or extensions, 3-wire (with earth), marked for use at 230Vac with a current rating of 10 A or higher.

1. The extension cord, it is advisable to be short the necessary in order to reduce the risks deriving from the possibility of being entangled or tripping over it, if it is too long.
2. If the cable is long, it must be arranged in such a way that it does not hang from the worktop or from the kitchen table so as not to be pulled by children or cause to be entangled or cause no tripping.

# Specifications

Model:	75318
Rated Voltage:	230V~ 50Hz
Rated Input Power :	2050 W
Rated Output Power (Microwave):	700W
Rated Input Power (Grill):	1000 W
Oven Capacity:	20 L
Turntable Diameter:	Ø 255 mm
External Dimensions:	440x330x258 mm
Net Weight:	Approx. 10.5 kg

## CLEANING

Be sure to unplug the appliance from the power supply.

1. Clean the cavity of the oven after using with a slightly damp cloth.
2. Clean the accessories in the usual way in soapy water.
3. The door frame and seal and neighboring parts must be cleaned carefully with a damp cloth when they are dirty.
4. Do not use harsh abrasive cleaners or sharp metal scrapers to clean the oven door glass since they can scratch the surface, which may result in shattering of the glass.

## UTENSILS

### CAUTION

#### Personal Injury Hazard

See the instructions on "Materials you can use in microwave oven or to be avoided in micro-wave oven." There may be certain non-metal-lic utensils that are not safe to use for micro-waving. If in doubt, you can test the utensil in question following the procedure below.

#### Container Test

1. Fill a microwave-safe container with 1 cup of cold water (250ml) and put in the oven along with the container to be tested (empty).
2. Cook on maximum power for 1 minute.
3. Carefully feel the container to be tested. If the empty container is warm, do not use it for microwave cooking.
4. Do not exceed 1 minute cooking time.

## MATERIALS YOU CAN USE IN MICROWAVE OVEN

<b>Utensils</b>	<b>Remarks</b>
Browning dish	Follow manufacturer's instructions. The bottom of browning dish must be at least 3/16 inch (5mm) above the turntable. Incorrect usage may cause the turntable to break.
Dinnerware	Microwave-safe only. Follow manufacturer's instructions. Do not use cracked or chipped dishes.
Glass jars	Always remove lid. Use only to heat food until just warm. Most glass jars are not heat resistant and may break.
Glassware	Heat-resistant oven glassware only. Make sure there is no metallic trim. Do not use cracked or chipped dishes.

<b>Utensils</b>	<b>Remarks</b>
Oven cooking bags	Follow manufacturer's instructions. Do not close with metal tie. Make slits to allow steam to escape.
Paper plates and cups	Use for short-term cooking/warming only. Do not leave oven unattended while cooking.
Paper towels	Use to cover food for reheating and absorbing fat. Use with supervision for a short-term cooking only.
Plastic	Microwave-safe only. Follow the manufacturer's instructions. Should be labeled "Microwave Safe". Some plastic containers soften, as the food inside gets hot. "Boiling bags" and tightly closed plastic bags should be slit, pierced or vented as directed by package.

<b>Utensils</b>	<b>Remarks</b>
Plastic wrap	Microwave-safe only. Use to cover food during cooking to retain moisture. Do not allow plastic wrap to touch food.
Termometers	Microwave-safe only (meat and candy thermometers).
Wax paper	Use as a cover to prevent splattering and retain moisture.



## MATERIALS TO BE AVOIDED IN MICROWAVE OVEN

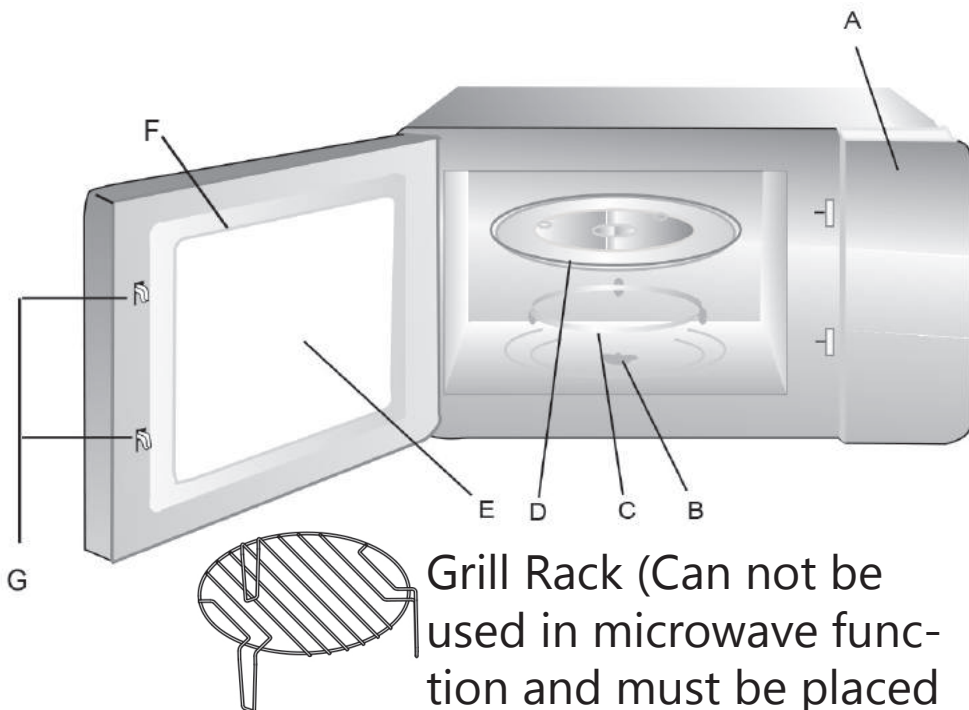
<b>Utensils</b>	<b>Remarks</b>
Aluminium tray	May cause arcing. Transfer food into microwave-safe dish.
Food carton with metal handle	May cause arcing. Transfer food into microwave-safe dish.
Metal or metal-trimmed utensils	Metal shields the food from microwave energy. Metal trim may cause arcing.
Metal twist ties	May cause arcing and could cause a fire in the oven.
Paper bags	May cause a fire in the oven.
Plastic foam	Plastic foam may melt or contaminate the liquid inside when exposed to high temperature.
Wood	Wood will dry out when used in the microwave oven and may split or crack.

# SETTING UP YOUR OVEN

## Names of Oven Parts and Accessories

Remove the oven and all materials from the carton and oven cavity. Your oven comes with the following accessories:

Glass tray	1
Turntable ring assembly	1
Instruction Manual	1

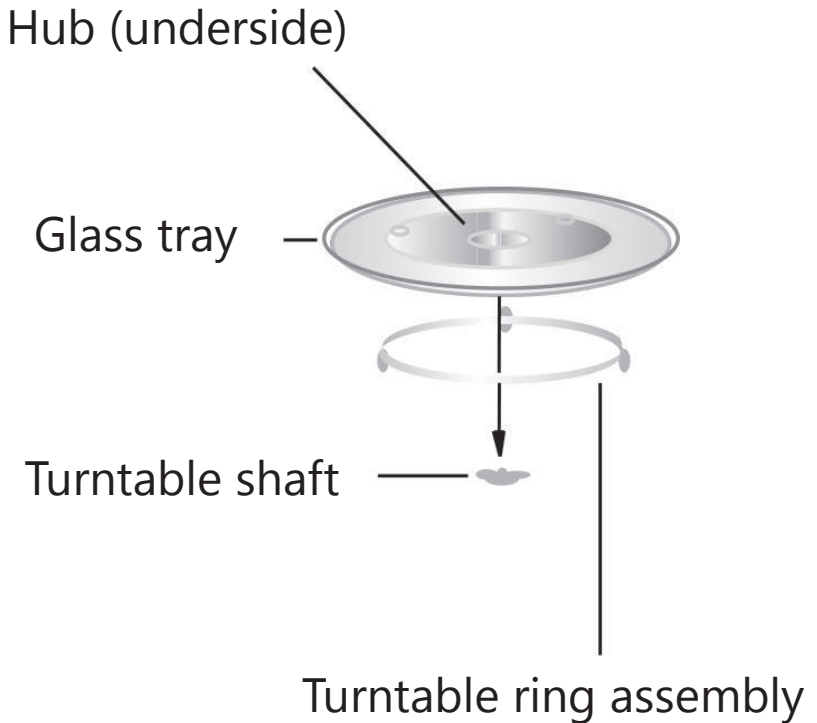


**Grill Rack (Can not be used in microwave function and must be placed on the glass tray)**

- A) Control panel
- B) Turntable shaft
- C) Turntable ring assembly
- D) Glass tray
- E) Observation window
- F) Door assembly
- G) Safety interlock system

## **Turntable Installation**

- a. Never place the glass tray upside down. The glass tray should never be restricted.
- b. Both glass tray and turntable ring assembly must always be used during cooking.
- c. All food and containers of food are always placed on the glass tray for cooking.
- d. If glass tray or turntable ring assembly cracks or breaks, contact your nearest authorized service center.



## Countertop Installation

Remove all packing material and accessories. Examine the oven for any damage such as dents or broken door. Do not install if oven is damaged.

Place the microwave oven respecting the distances indicated on page 37.

Do not remove the light brown Mica cover that is attached to the oven cavity to protect the magnetron.

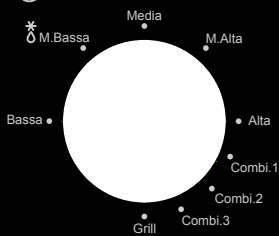
## OPERATION

### Control Panel and Features Operation Instructions

1. To set cooking power by turning the power knob to desired level.
2. To set the time of cooking by turning the timer knob to desired time per your food cooking guide.
3. The microwave oven will automatically start cooking after power level and time are set.
4. After the cooking time is up, the unit will "Dong" to stop.
5. If the unit is not in use, always set time to "0".

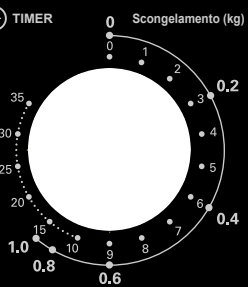
Power

POTENZA



Timer

TIMER



<b>Function/ Power</b>	<b>Output</b>	<b>Application</b>
Low	17% micro.	Soften ice cream
Med. Low (Defrost)	33% micro.	Soup stew soften butter or defrost
Med.	55% micro.	Stew, fish
Med. High	77% micro.	Rice, fish, chicken, ground meat
High	100% micro.	Reheat, milk, boil water, vegetables, beverage

<b>Function/ Power</b>	<b>Output</b>	<b>Application</b>
Combi. 1	80% grill 20% micro.	Sausage, Lamb, Kabobs, Seafood, Steak
Combi. 2	70% grill 30% micro.	Chicken pieces, Chi- cken breasts, Pork chops
Combi. 3	60% grill 40% micro.	Whole chicken
Grill	100% grill	Baken bread, Slice food

**Notice: When removing food from the oven, please ensure that the oven power is switched off by turning the clock switch to 0 (zero).**



## TROUBLE SHOOTING

### Normal

Microwave oven interfering Tv reception	Radio and Tv reception may be interfered when microwave oven operating. It is similar to the interference of small electrical appliances, like mixer, vacuum cleaner, and electric fan. It is normal.
Dim oven light	In low power microwave cooking, oven light may become dim. It is normal.
Steam accumulating on door, hot air out of vents	In cooking, steam may come out of food. Most will get out from vents. But some may accumulate on cool place like oven door. It is normal.
Oven started accidentally with no food in	Never start the appliance empty; when operating, the food (or beverage) inside cooking chamber shall be no less than 100g.

<b>Trouble</b>	<b>Possible Cause</b>	<b>Remedy</b>
Oven can not switch on	(1) Plug is not correctly inserted	Unplug, then plug again after 10 seconds.
	(2) Fuse blowing or circuit breaker works.	please contact our service center by calling the toll-free number 800-980481.
	(3) Trouble with wall socket.	Tes-socket with other electrical appliance. in case of defect to the socket, please contact an electrician or a qualified technician.
Iven does not heat.	(4) Door not closed well.	Close door well.
	(5) Power setting is not enough	Set a higher power



The crossed-out wheellie bin symbol on this appliance means that, at the end of its useful life and because it cannot be treated with household waste, the product must be taken to a recycling centre for electric and electronic appliances or returned to the vendor when a new replacement appliance is purchased.

By taking the appliance to the right facility so it can be recycled, treated and disposed of in an environmentally-friendly way you can help prevent any harmful effects to the environment and health and help recycle the materials it is made of.

The appliance user is responsible for taking it to a suitable recycling facility at the end of its useful life. For more detailed information about the recycling facilities available, please contact your local waste and recycling service or the shop where the product was purchased.

Dumping this appliance, putting it in a normal bin, or not taking it to a recycling centre for electric and electronic appliances is punishable by a fine as set out in current waste recycling legislation.



The "CE" marking certifies that the product complies with mandatory EU regulations.

### **WARRANTY**

This product is covered by warranty for any manufacturing faults for a period of 24 months from the date of purchase as shown on the receipt, and as allowed by applicable national legislation which regulates the sale of durable consumer goods.

In the event of a fault, please contact the shop where the product was purchased and present your receipt.

Lange Distribution S.r.l. reserves the right to introduce technical and/or aesthetic changes to its products intended to improve performances. Termozeta is an international trademark. Copyright © 1995. All rights reserved.  
Lange Distribution S.r.l. - Via Treviso, 35 - 20127 Milano - Italy



[www.termozeta.com](http://www.termozeta.com)

