



### 5 livelli di potenza a disposizione per ogni tuo piatto

Preparate piatti deliziosi in pochi minuti, grazie alla combinazione delle funzioni microonde e grill. Per ottenere ottimi risultati a livello di gusto e consistenza, semplicemente premendo un pulsante.

## Product Benefits & Features

### Basta un tocco per aprire il microonde

La porta elettronica del forno a microonde è stata progettata per attivarsi a sfioramento. Si apre con un solo tocco, in modo pratico e veloce.

- Forno microonde con grill
- Ricettario (8 ricette preimpostate)
- Potenza microonde 800 W
- Regolazione potenza microonde a 5 livelli
- Potenza grill 800 W
- Volume interno litri
- Cavità interna in acciaio
- Sicurezza bambino (blocco accensione)
- Segnalatore acustico di fine cottura

### Accesso immediato alle funzioni personalizzate

Le impostazioni del microonde utilizzate più frequentemente possono essere salvate come preferite così da accedervi più facilmente. Una volta impostato un programma, per attivarlo basterà premere l'icona a forma di stella. Così non servirà tenere a mente le impostazioni specifiche di volta in volta.



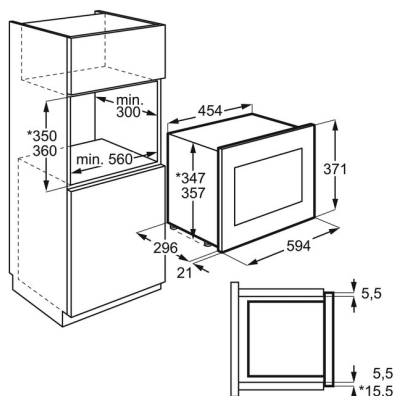
### Facile da pulire grazie al design minimale

La pulizia di questo forno a microonde è semplicissima. Lo sporco non può depositarsi da nessuna parte. Nessun tasto. Solo una superficie in vetro completamente liscia. Per una pulizia ogni volta impeccabile.

**Product Specification**

Tecnologia	a microonde con grill
Potenza resa microonde (W)	800
Livelli di potenza microonde	5
Potenza resa grill (W)	800
Dimensioni cavità interna (altezza in cm)	202
Dimensioni cavità interna (profondità in cm)	285
Porfondità interna	298
Tensione (V)	220-240
Colore	Nero/Acciaio antimpronta
ColorEnglish	Black/Stainless steel with antifingerprint
Peso netto (kg)	15.5
Peso lordo (kg)	18.5
Altezza imballo (mm)	475
Larghezza imballo (mm)	684
Profondità imballo (mm)	418

PSGBMC130D000016



PSGBMC190DE00002

