



Istruzioni per l'uso

PIASTRA PER CAPELLI

PIASTRA PER CAPELLI

IT

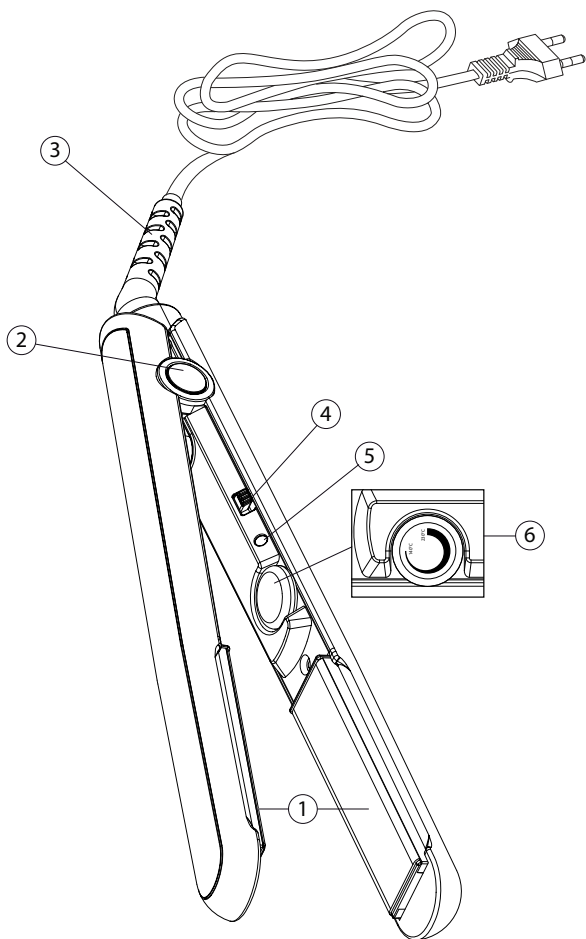
pagina

1

Type H6502

IMETEC

GUIDA ILLUSTRATIVA



DATI TECNICI

IMETEC TYPE H6502 220-240 V 50/60 Hz 45 W

Intertek



ME10



TENACTA GROUP S.p.A.
VIA PIEMONTE 5 IT - 24052 AZZANO S.P.

www.imetec.com



MANUALE DI ISTRUZIONI PER L'USO DELLA PIASTRA PER CAPELLI

Gentile cliente, IMETEC La ringrazia per l'acquisto del presente prodotto. Siamo sicuri che Lei apprezzerà la qualità e l'affidabilità di questo apparecchio, progettato e prodotto mettendo in primo piano la soddisfazione del cliente. Il presente manuale di istruzioni è stato redatto in conformità alla norma europea EN 62079.



ATTENZIONE! Istruzioni e avvertenze per un impiego sicuro.

Prima di utilizzare l'apparecchio, leggere attentamente le istruzioni per l'uso e in particolare le avvertenze sulla sicurezza, attenendosi a esse. Conservare il presente manuale insieme alla relativa guida illustrativa, per l'intera durata di vita dell'apparecchio, a scopo di consultazione. In caso di cessione dell'apparecchio a terzi, consegnare anche l'intera documentazione.

Se nella lettura di questo libretto di istruzioni d'uso alcune parti risultassero di difficile comprensione o se sorgessero dubbi, prima di utilizzare il prodotto contattare l'azienda all'indirizzo indicato in ultima pagina.

INDICE

Avvertenze sulla sicurezza	2
Legenda simboli	4
Guida illustrativa	I
Istruzioni generali	4
Consigli utili	5
Utilizzo	5
Pulizia	6
Smaltimento	7
Assistenza e garanzia	7
Dati tecnici	I

AVVERTENZE SULLA SICUREZZA

- **Questo apparecchio può essere utilizzato da bambini di età superiore a 8 anni, da persone con capacità fisiche, sensoriali o mentali ridotte o da persone inesperte solo se preventivamente istruite sull'utilizzo in sicurezza e solo se informati dei pericoli legati al prodotto stesso.**

I bambini non possono giocare con l'apparecchio. La pulizia e la manutenzione dell'apparecchio non può essere fatta da bambini senza la supervisione di un adulto.

- **Se si utilizza l'apparecchio in locali da bagno, staccare la spina dalla presa dopo l'uso, perché la vicinanza dell'acqua è pericolosa anche ad apparecchio spento.**
- **Al fine di assicurare una protezione migliore, si consiglia di installare nel circuito elettrico che alimenta il locale da bagno un dispositivo a corrente differenziale, la cui corrente differenziale di funzionamento nominale non sia**

superiore ai 30mA (ideale 10mA).
Chiedete al vostro installatore un consiglio in merito.

ATTENZIONE!



Non utilizzare il presente apparecchio nelle vicinanze di vasche da bagno, lavandini o altri recipienti contenenti acqua! Non immergere mai l'apparecchio in acqua!

- Dopo aver rimosso l'apparecchio dalla confezione, controllare l'integrità della fornitura in base al disegno e l'eventuale presenza di danni da trasporto. In caso di dubbio, non utilizzare l'apparecchio e rivolgersi al servizio di assistenza autorizzato.
- Il materiale della confezione non è un giocattolo per bambini! Tenere il sacchetto di plastica lontano dalla portata dei bambini; pericolo di soffocamento!
- Prima di collegare l'apparecchio, controllare che i dati della tensione di rete riportati sulla targhetta di identificazione corrispondano a quelli della rete elettrica disponibile. La targhetta di identificazione si trova sull'apparecchio.
- Il presente apparecchio deve essere utilizzato unicamente allo scopo per cui è stato progettato, ovvero come piastra per capelli per uso domestico. Qualsiasi altro utilizzo è considerato non conforme e pertanto pericoloso.



NON utilizzare l'apparecchio con mani bagnate o piedi umidi o nudi.



NON tirare il cavo di alimentazione o l'apparecchio stesso, per staccare la spina dalla presa di corrente.



NON esporre l'apparecchio all'umidità o all'influsso di agenti atmosferici (pioggia, sole).

- Disinserire sempre la spina dall'alimentazione elettrica prima della pulizia o manutenzione e in caso




di mancato utilizzo dell'apparecchio.

- In caso di guasto o di cattivo funzionamento dell'apparecchio, spegnerlo e non manometterlo. Per l'eventuale riparazione rivolgersi solamente ad un centro di assistenza tecnica autorizzato.
- Se il cavo di alimentazione è danneggiato, esso deve essere sostituito da un centro di assistenza tecnica autorizzato, in modo da prevenire ogni rischio.
- L'apparecchio è da utilizzarsi solo per capelli umani. Non utilizzarlo per animali o per parrucche e parrucchini di materiale sintetico.
- Per pulire l'apparecchio, usare un panno asciutto.



NON spruzzare spray per capelli con l'apparecchio acceso. Sussiste il pericolo di incendio.

LEGENDA SIMBOLI

	Avvertenza
	Divieto generico
	Apparecchio di classe II

ISTRUZIONI GENERALI

DESCRIZIONE DELL'APPARECCHIO E DEGLI ACCESSORI

Guardare la Guida illustrativa pag. I per controllare il contenuto della confezione.

Tutte le figure si trovano nelle pagine interne della copertina.

1. Piastre riscaldanti
2. Blocco di chiusura piastre
3. Cavo di alimentazione
4. Slitta ○/| (spento/acceso)
5. Spia di funzionamento
6. Rotella di regolazione della temperatura

Per le caratteristiche dell'apparecchio, fare riferimento alla confezione esterna.

Utilizzare unicamente con gli accessori forniti.

CONSIGLI UTILI

L'apprendimento veloce della modalità di utilizzo della piastra per capelli permetterà di determinare esattamente il tempo di applicazione per ottenere l'effetto desiderato sui capelli.

- Assicurarsi che i capelli siano asciutti, puliti e senza alcuna traccia di lacca, schiuma per capelli o gel
- Pettinare i capelli assicurandosi che non ci siano nodi. Iniziare la piega dalla nuca, procedere ai lati e terminare sulla fronte
- Durante l'uso, il riscaldamento e il raffreddamento della piastra, posizionare l'apparecchio su una superficie liscia e resistente al calore
- Mentre si procede con la piega, fare attenzione a non avvicinare troppo la piastra alle aree sensibili del viso, delle orecchie, del collo o della cute
- Al termine dell'uso, lasciare raffreddare completamente la piastra prima di riporla

ATTENZIONE!



Dopo aver terminato di usare la piastra per capelli, assicurarsi che si sia completamente raffreddata prima di riporla.



Non avvolgere mai il cavo di alimentazione (3) attorno all'apparecchio.

UTILIZZO

PREPARAZIONE DEI CAPELLI

- Lavare come d'abitudine i capelli e pettinarli districando i nodi
- Asciugare i capelli e spazzolarli dalle radici alle punte

ISTRUZIONI DI UTILIZZO

- collegare il cavo di alimentazione (3) alla rete di alimentazione
- far scivolare la slitta  (4) in corrispondenza del simbolo  (acceso). La spia di funzionamento (5) inizia a lampeggiare
- ruotare la rotella di regolazione della temperatura (6) per impostare la temperatura desiderata in un intervallo compreso tra 140°C e 230°C a seconda del tipo di capello e dell'effetto da ottenere; la temperatura può

essere variata in qualsiasi momento ruotando la rotella (6) in senso orario (per aumentare la temperatura) o antiorario (per diminuire la temperatura)

- la spia di funzionamento (5) si illumina nel colore rosso fino a quando le piastre non raggiungono la temperatura impostata. Al raggiungimento della temperatura impostata la spia di funzionamento (5) diventa fissa
- prendere tra le dita una ciocca sottile e poco voluminosa di capelli della stessa larghezza della piastra e inserirla fra le due piastre
- con una mano tenere in tensione la ciocca e con l'altra fare scivolare la piastra chiusa dalle radici verso le punte
- una volta terminate le operazioni di styling dei capelli spegnere l'apparecchio facendo scivolare la slitta ○/| (4) in corrispondenza del simbolo O (spento) e scollegare la piastra dalla presa di corrente.

Da notare:

È possibile che durante la stiratura si sviluppi del vapore; si tratta dell'umidità in eccesso nei capelli che evapora.

SPEGNIMENTO AUTOMATICO

La piastra si spegne automaticamente dopo 1 ora dall'accensione.

PULIZIA

- Far scivolare la slitta ○/| (4) su O per spegnere l'apparecchio e staccare il cavo di alimentazione (3) dalla presa di corrente
- Attendere che le piastre riscaldanti (1) siano fredde
- Pulire la superficie delle piastre riscaldanti (1) e dell'impugnatura con un panno morbido e umido.



ATTENZIONE!

Prima di riutilizzare l'apparecchio, accertarsi che tutte le parti pulite a umido siano completamente asciutte!

SMALTIMENTO



L'imballaggio del prodotto è composto da materiali riciclabili. Smaltirlo in conformità alle norme di tutela ambientale.

Ai sensi della norma europea 2002/96/CE, l'apparecchio in disuso deve essere smaltito in modo conforme al termine del suo ciclo di utilizzo.



Ciò riguarda il riciclaggio di sostanze utili contenute nell'apparecchio e permette la riduzione dell'impatto ambientale. Per maggiori informazioni, rivolgersi all'ente di smaltimento locale o al rivenditore dell'apparecchio.

ASSISTENZA E GARANZIA

Per le riparazioni o l'acquisto dei ricambi rivolgersi al servizio autorizzato di assistenza ai clienti IMETEC contattando il Numero Verde sotto riportato o consultando il sito internet.

L'apparecchio è coperto da garanzia del produttore. Per i dettagli, consultare il foglio garanzia allegato.

L'inosservanza delle istruzioni contenute in questo manuale per l'utilizzo, la cura e la manutenzione del prodotto fanno decadere il diritto alla garanzia del produttore.

IMETEC
www.imetec.com

Numero Verde
800-234677

Tenacta Group S.p.A. Via Piemonte, 5/11 24052 AZZANO S. PAOLO (BG) ITALY
Tel. +39.035.688.111 Fax +39.035.320.149

M1001057
0113 (MMYY)

IMETEC

www.imetec.com

Tenacta Group S.p.A. Via Piemonte, 5/11 24052 AZZANO S. PAOLO (BG) ITALY
Tel. +39.035.688.111 Fax +39.035.320.149