



Istruzioni per l'uso

# PIASTRA PER CAPELLI

PIASTRA PER CAPELLI

IT

pagina

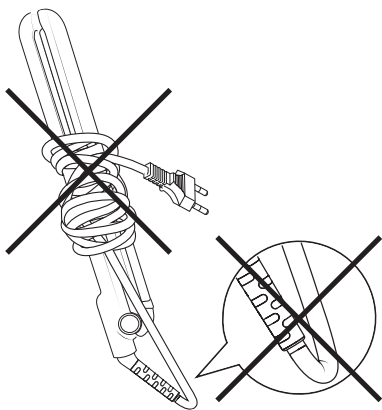
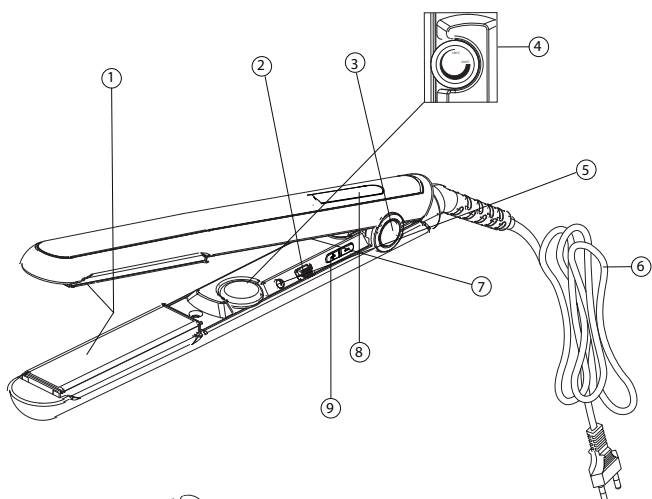
1

***IMETEC***

Type

M1501  
M1502  
M1503  
M1504

## GUIDA ILLUSTRATIVA



## DATI TECNICI

**IMETEC** TYPE M1501 M1502 M1503 M1504  
100-240V 50-60Hz



AT75

TENACTA GROUP S.p.A.  
VIA PIEMONTE 5 IT - 24052 AZZANO S.P.

[www.imetec.com](http://www.imetec.com)

**ATTENZIONE! Istruzioni e avvertenze per un impiego sicuro**

Prima di utilizzare l'apparecchio, leggere attentamente le istruzioni per l'uso e in particolare le avvertenze sulla sicurezza, attenendosi a esse. Conservare il presente manuale insieme alla relativa guida illustrativa, per l'intera durata di vita dell'apparecchio, a scopo di consultazione. In caso di cessione dell'apparecchio a terzi, consegnare anche l'intera documentazione.

**(i)** NOTA: se nella lettura di questo libretto di istruzioni d'uso alcune parti risultassero di difficile comprensione o se sorgessero dubbi, prima di utilizzare il prodotto contattare l'azienda all'indirizzo indicato in ultima pagina.

**INDICE**

Avvertenze sulla sicurezza .....	1	Conservazione e cura del prodotto.....	4
Legenda simboli .....	2	Smaltimento.....	4
Istruzioni generali.....	3	Assistenza e garanzia.....	4
Consigli utili.....	3	Guida illustrativa.....	1
Utilizzo.....	3	Dati tecnici.....	1
Pulizia.....	3		

**AVVERTENZE SULLA SICUREZZA**

- Dopo aver rimosso l'apparecchio dalla confezione, controllare l'integrità della fornitura in base al disegno e l'eventuale presenza di danni da trasporto. In caso di dubbio, non utilizzare l'apparecchio e rivolgersi al servizio di assistenza autorizzato.
- Il materiale della confezione non è un giocattolo per bambini! Tenere il sacchetto di plastica lontano dalla portata dei bambini; pericolo di soffocamento!
- Prima di collegare l'apparecchio, controllare che i dati tecnici (7) della tensione di rete riportati sui dati tecnici di identificazione corrispondano a quelli della rete elettrica disponibile. I dati tecnici di identificazione si trovano sull'apparecchio (7).
- Il presente apparecchio deve essere utilizzato unicamente allo scopo per cui è stato progettato, ovvero come piastra per capelli per uso domestico. Qualsiasi altro utilizzo è considerato non conforme e pertanto pericoloso.
- Quando si utilizza l'apparecchio in un bagno, bisogna staccare la spina dopo l'uso, poiché la prossimità con l'acqua costituisce un rischio anche se l'apparecchio è spento.
- Per una maggiore protezione, si consiglia

**l'installazione di un dispositivo a corrente differenziale nel circuito elettrico che alimenta il bagno che abbia una corrente differenziale di funzionamento nominale non superiore a 30 mA (ideale 10 mA). E' opportuno chiedere consigli all'installatore.**



**ATTENZIONE: non utilizzare questo apparecchio nelle vicinanze di vasche da bagno, docce, lavandini o altri recipienti che contengono acqua. Non immergere mai l'apparecchio in acqua.**

- Il presente apparecchio può essere utilizzato dai bambini a partire da 8 anni di età e da persone dalle ridotte capacità fisiche, sensoriali o mentali, oppure con mancanza di esperienza e di conoscenza se si trovano sotto adeguata sorveglianza, oppure se sono stati istruiti circa l'uso dell'apparecchio in modo sicuro e se si rendono conto dei pericoli correlati. I bambini non devono giocare con l'apparecchio. Le operazioni di pulizia e di manutenzione non devono essere effettuate dai bambini senza sorveglianza.**
- NON utilizzare l'apparecchio con mani bagnate o piedi umidi o nudi.**
- NON tirare il cavo di alimentazione o l'apparecchio stesso, per staccare la spina dalla presa di corrente.**
- NON esporre l'apparecchio all'umidità o all'influsso di agenti atmosferici (pioggia, sole).**
- Disinserire sempre la spina dall'alimentazione elettrica prima della pulizia o manutenzione e in caso di mancato utilizzo dell'apparecchio.**
- In caso di guasto o di cattivo funzionamento dell'apparecchio, spegnerlo e non manometterlo. Per l'eventuale riparazione rivolgersi solamente ad un centro di assistenza tecnica autorizzato.**
- Se il cavo di alimentazione è danneggiato, esso deve essere sostituito da un centro di assistenza tecnica autorizzato, in modo da prevenire ogni rischio.**
- L'apparecchio è da utilizzarsi solo per capelli umani. Non utilizzarlo per animali o per parrucche e parrucchini di materiale sintetico.**
- Per pulire l'apparecchio, usare un panno asciutto.**
- NON spruzzare spray per capelli con l'apparecchio acceso. Sussiste il pericolo di incendio.**

#### LEGENDA SIMBOLI



Avvertenza



Divieto generico



Apparecchio di classe II

## ISTRUZIONI GENERALI

### DESCRIZIONE DELL'APPARECCHIO E DEGLI ACCESSORI

Guardare la Guida illustrativa pag. I per controllare il contenuto della confezione.

Tutte le figure si trovano nelle pagine interne della copertina.

1. Piastre riscaldanti
2. Tasto I/O di accensione/spegnimento
3. Blocco di chiusura piastre (ove presente)
4. Rotella di regolazione della temperatura (ove presente)
5. Spia di funzionamento (ove presente)
6. Cavo di alimentazione
7. Dati tecnici
8. Display (ove presente)
9. Tasti di regolazione della temperatura (tasto + e tasto - ) (ove presente)

Per le caratteristiche dell'apparecchio, fare riferimento alla confezione esterna.

Utilizzare unicamente con gli accessori forniti.

### CONSIGLI UTILI

L'apprendimento veloce della modalità di utilizzo della piastra per capelli permetterà di determinare esattamente il tempo di applicazione per ottenere l'effetto desiderato sui capelli.

- Assicurarsi che i capelli siano asciutti, puliti e senza alcuna traccia di lacca, schiuma per capelli o gel.
- Pettinare i capelli assicurandosi che non ci siano nodi. Iniziare la piega dalla nuca, procedere ai lati e terminare sulla fronte.
- Durante l'uso, il riscaldamento e il raffreddamento della piastra, posizionare l'apparecchio su una superficie liscia e resistente al calore.
- Mentre si procede con la piega, fare attenzione a non avvicinare troppo la piastra alle aree sensibili del viso, delle orecchie, del collo o della cute.
- Al termine dell'uso, lasciare raffreddare completamente la piastra prima di riporla..

### UTILIZZO

#### PREPARAZIONE DEI CAPELLI

- Lavare come d'abitudine i capelli e pettinarli districando i nodi.
- Asciugare i capelli e spazzolarli dalle radici alle punte.

#### ISTRUZIONI DI UTILIZZO

- Collegare il cavo di alimentazione (6) alla rete di alimentazione.
- Spostare l'interruttore (2) sulla posizione I.
- Il settaggio della piastra, laddove presente, varierà a seconda del modello acquistato (v. Settaggio Piastra)
- Prendere tra le dita una ciocca sottile e poco voluminosa di capelli della stessa larghezza della piastra e inserirla fra le due piastre.
- Con una mano tenere in tensione la ciocca e con l'altra fare scivolare la piastra chiusa dalle radici verso le punte.
- Una volta terminate le operazioni di styling dei capelli spegnere l'apparecchio. Spostare l'interruttore (2) sulla posizione O e scollegare la piastra dalla presa di corrente.

#### SETTAGGIO PIASTRA M1502

- La spia di funzionamento (5) si accende.
- Ruotare la rotella di regolazione della temperatura (4) per impostare la temperatura desiderata in un intervallo compreso tra 150°C e 210°C a seconda del tipo di capello e dell'effetto da ottenere; la temperatura può essere variata in qualsiasi momento ruotando la rotella (4) in senso orario (per aumentare la temperatura) o antiorario (per diminuire la temperatura).
- La spia di funzionamento (5) lampeggia fino a quando le piastre non raggiungono la temperatura impostata.
- Al raggiungimento della temperatura la spia di funzionamento (5) si accende stabilmente.

#### SETTAGGIO PIASTRA M1503/M1504

- Il display (8) si illumina.
- Selezionare la temperatura desiderata in un intervallo compreso tra 150°C e 230°C a seconda del tipo di capello e dell'effetto da ottenere più o meno deciso; la temperatura può essere variata in qualsiasi momento premendo i tasti + o - (9).
- Dopo aver selezionato la temperatura desiderata è possibile attivare il blocco tasti premendo due volte in rapida successione il tasto + (9). Questa funzione permette di evitare accidentali cambi di temperatura durante l'utilizzo della piastra. L'attivazione del blocco tasti è segnalato dall'accensione della spia (5); il blocco è disinseribile premendo nuovamente due volte in rapida successione il tasto + (9).
- Il display (8) lampeggia fino a quando le piastre non raggiungono la temperatura impostata.
- Al raggiungimento della temperatura il display (8) si accende stabilmente;

**i** **NOTA:** è possibile che durante la stiratura si sviluppi del vapore; si tratta dell'umidità in eccesso nei capelli che evapora.

### PULIZIA

- Spostare l'interruttore (2) sulla posizione O e scollegare la piastra dalla presa di corrente.

- Attendere che le piastre riscaldanti (1) siano fredde.
- Pulire la superficie delle piastre riscaldanti (1) e dell'impugnatura con un panno morbido e umido.



**ATTENZIONE! Prima di riutilizzare l'apparecchio, accertarsi che tutte le parti pulite a umido siano completamente asciutte!**

## CONSERVAZIONE E CURA DEL PRODOTTO



**AVVERTENZA: Dopo aver terminato di usare la piastra per capelli, assicurarsi che si sia completamente raffreddata prima di riporla. Non avvolgere mai il cavo di alimentazione (6) attorno all'apparecchio.**

## SMALTIMENTO



L'imballaggio del prodotto è composto da materiali riciclabili. Smaltirlo in conformità alle norme di tutela ambientale.



Ai sensi della norma europea 2002/96/CE, l'apparecchio in disuso deve essere smaltito in modo conforme al termine del suo ciclo di utilizzo. Ciò riguarda il riciclaggio di sostanze utili contenute nell'apparecchio e permette la riduzione dell'impatto ambientale. Per maggiori informazioni, rivolgersi all'ente di smaltimento locale o al rivenditore dell'apparecchio.

## ASSISTENZA E GARANZIA

Per le riparazioni o l'acquisto dei ricambi rivolgersi al servizio autorizzato di assistenza ai clienti IMETEC contattando il Numero Verde 800-234677 o consultando il sito internet.

L'apparecchio è coperto da garanzia del produttore. Per i dettagli, consultare il foglio garanzia allegato. L'inosservanza delle istruzioni contenute in questo manuale per l'utilizzo, la cura e la manutenzione del prodotto fanno decadere il diritto alla garanzia del produttore.

**IMETEC**  
www.imetec.com

Tenacta Group S.p.A. Via Piemonte, 5/11 24052 AZZANO S. PAOLO (BG) ITALY  
Tel. +39.035.688.111 Fax +39.035.320.149

MIO01721  
0714 (MNYV)