

ZEFIRO



SCALDABAGNO ISTANTANEO A GAS

ISTRUZIONI PER L'INSTALLAZIONE,
L'USO E LA MANUTENZIONE

INSTANTANEOUS GAS WATER HEATER

INSTALLATION, USE AND
MAINTENANCE INSTRUCTIONS

BOILER INSTANT PE GAZ

INSTRUCȚIUNI DE INSTALARE,
UTILIZARE ȘI ÎNTREȚINERE

PRZEPLÝWOWY GAZOWY PODGRZEWACZ WODY

INSTRUKCJA INSTALACJI,
OBSŁUGI I KONSERWACJI

La ringraziamo per l'acquisto di questo prodotto.

Lo scaldabagno istantaneo a gas FERROLI che Lei ha scelto, é stato progettato e fabbricato dai nostri specialisti e controllato in tutte le sue fasi secondo le piú esigenti norme di qualità per soddisfare le vostre esigenze.

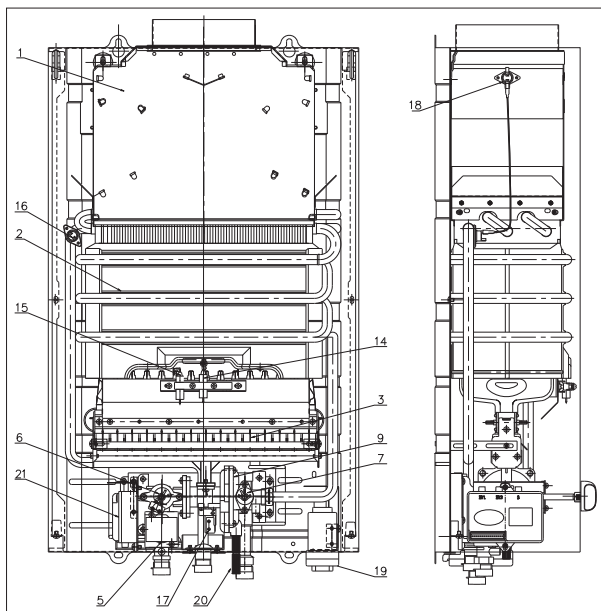
Affinché possa ottenere il massimo confort d'acqua calda sanitaria, col suo nuovo Scaldabagno istantaneo a gas FERROLI, le invitiamo a leggere attentamente queste istruzioni.

INDICE

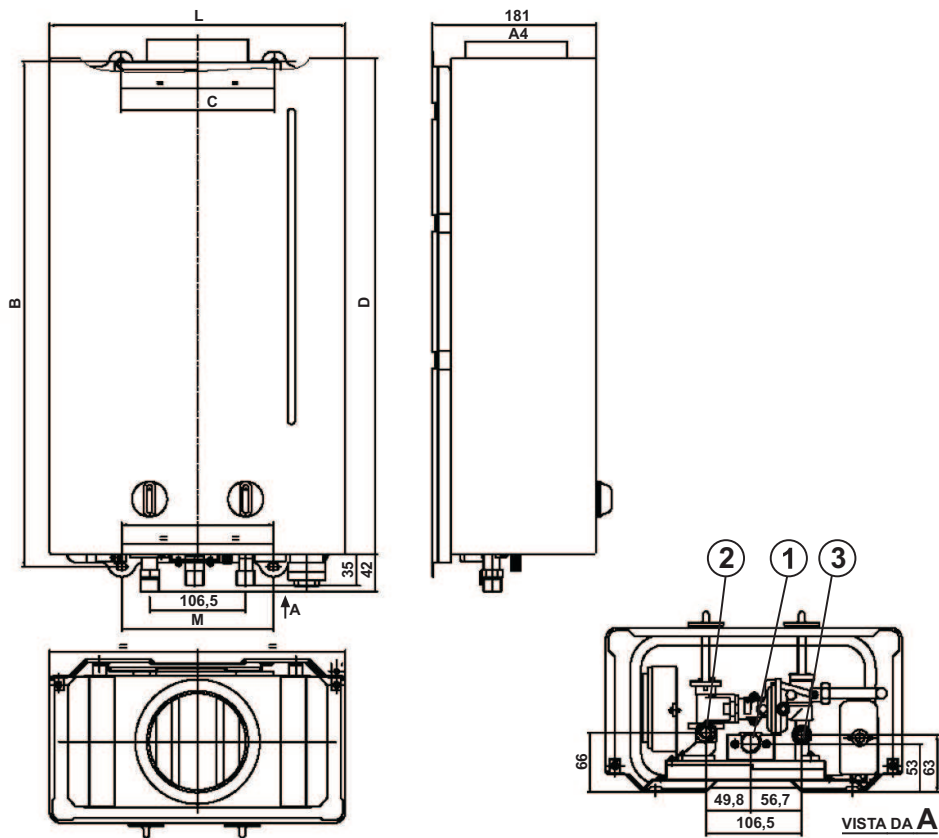
DESCRIZIONE, LIVELLI DI DOTAZIONE.....	3
ISTRUZIONI PER L'UTENTE	5
SCALDABAGNO ELETTRONICO	5
QUADRO COMANDI.....	6
ISTRUZIONI PER L'INSTALLATORE	6
LUOGO D'INSTALLAZIONE.....	6
COLLEGAMENTI IDRAULICI E GAS	6
MONTAGGIO A MURO	7
DIMENSIONI GENERALI	7
SCARICO DEI GAS COMBUSTI.....	8
MONTAGGIO DELL'INVOLUCRO ESTERNO.....	8
VERIFICA E CONSEGNA	8
DISPOSITIVO DI SICUREZZA PER SCARICO FUMI	8
DATI TECNICI.....	9
SERVIZIO E MANUTENZIONE	10
TRASFORMAZIONE.....	10
SCHEMA ELETTRICO	11

DESCRIZIONE, LIVELLI DI DOTAZIONE

Lo scaldabagno FERROLI è stato progettato e costruito per consentire all'utente, con il corretto uso, di godersi la comodità dell'acqua calda. L'apparecchio è costituito dai seguenti elementi (vedi tabella allegata).



1. Rompitiraggio incorporato: Assicura la corretta combustione, anche quando varia il tiraggio nel condotto di scarico dei gas combusti (canna fumaria).
2. Scambiatore di calore: In rame elettrolitico puro con rivestimento termico che assicura la massima trasmissione del calore all'acqua.
3. Bruciatore multigas: tecnologia avanzata che sfrutta al massimo il gas consumato. La trasformazione ad un altro tipo di gas è possibile con il cambio degli ugelli e del perno di regolazione.
5. Valvola di sicurezza dell'accensione: Munita di sistema elettrico che consente l'uscita del gas dai bruciatori solo in condizioni di sicurezza - presenza fiamma.
6. Manopola di regolazione potenza: per impostare manualmente la potenza richiesta.
7. Selettore della temperatura: per impostare a piacere la temperatura dell'acqua calda.
9. Dispositivo idraulico: Mette automaticamente in moto i meccanismi di riscaldamento dell'acqua quando si apre un rubinetto dell'acqua calda. Allo stesso tempo è un SISTEMA DI SICUREZZA, in quanto apre il flusso del gas al bruciatore solo quando l'acqua circola nello scambiatore.
14. Sonda elettronica di ionizzazione: Serve a rilevare la presenza fiamma
15. Elettrodo d'accensione bruciatore
16. Termostato limitatore della temperatura.
17. Microinterruttore d'accensione.
18. Dispositivo di controllo dello scarico dei fumi. Disinserisce lo scaldabagno in caso di insufficienza di tiraggio o presenza di ostruzioni nello scarico dei fumi.
19. Scatola delle batterie.
20. Valvola idraulica di drenaggio.
21. Modulo elettronico di controllo.



	B	D	C	L	A4	M
Zefiro C11	560	550	170	328	Ø 110	170
Zefiro C14	660	650	220	400	Ø 130	220

- 1 = Uscita acqua calda: R 1/2".
 2 = Ingresso gas: R 1/2".
 3 = Entrata acqua fredda: R 1/2".

ISTRUZIONI PER L'UTENTE

SCALDABAGNO ELETTRONICO

-Verifiche preliminari

1. Accertarsi che i rubinetti dell'acqua calda siano chiusi.
2. Aprire il rubinetto di alimentazione del gas allo scaldabagno, situato sull'allacciamento del gas all'apparecchio.
3. Verificare che le batterie da 1,5 V siano inserite nella rispettiva sede, con la polarità corretta (+ e -), e che sia stato rimosso il sigillo di sicurezza.
4. Verificare anche che le batterie abbiano una carica sufficiente per il funzionamento dello scaldabagno.

-Impostazione manuale della potenza del bruciatore

Con la manopola di regolazione della potenza è possibile selezionare la potenza dello scaldabagno, minima (-) o massima (+), e posizioni intermedie a seconda del livello di riscaldamento dell'acqua richiesto, girando la manopola sulla posizione +, l'apparecchio riscalda l'acqua alla massima potenza. Se la temperatura fosse troppo elevata, ad esempio d'estate, o quando fosse necessaria una portata ridotta di acqua non molto calda, girare la manopola sulla posizione -, quasi dimezzando così la potenza (e il consumo di gas). Nella posizione ● l'apparecchio è disattivato.

-Impostazione della temperatura

Con il selettore della temperatura è possibile impostare facilmente la temperatura dell'acqua: girarlo destra per aumentare la temperatura, oppure a sinistra per diminuirla.

-Erogazione dell'acqua calda

- Una volta effettuate le regolazioni indicate in precedenza, lo scaldabagno è pronto per il funzionamento in modalità completamente automatica. All'apertura di un rubinetto dell'acqua calda viene generata una scarica intermittente sull'elettrodo di accensione, che determina l'accensione del bruciatore.
- Tutti i modelli elettronici dispongono di una sonda di ionizzazione inserita nel bruciatore stesso per controllare la corretta presenza fiamma. In caso di anomalie o mancanza di alimentazione gas e conseguente spegnimento del bruciatore, il sistema di controllo tenta la riaccensione automatica. Se dopo alcuni secondi la fiamma non si accende, lo scaldabagno si arresta.
- Occorre quindi eliminare la causa o l'elemento che impedisce al gas di arrivare allo scaldabagno, ad esempio chiusura involontaria del rubinetto del gas, esaurimento della bombola del gas, ecc.
- Il blocco dello scaldabagno si disattiva aprendo e chiudendo il rubinetto dell'acqua calda.
- Se una volta eliminata la causa e aprendo il rubinetto dell'acqua calda, non si ripristina l'erogazione dell'acqua calda, ripetere l'operazione. Se l'anomalia persiste, rivolgersi al Servizio di Assistenza Tecnica.
- La presenza di fiamma nel bruciatore si visualizza nell'apposita finestrella.

-Spegnimento dello scaldabagno

Il bruciatore si spegne automaticamente quando cessa la richiesta di acqua calda sanitaria.

Non è necessaria alcuna manovra particolare per effettuare una nuova fase di accensione.

Per lo spegnimento completo dell'apparecchio portare la manopola in posizione ●.

In caso di spegnimento prolungato chiudere il rubinetto gas a monte dell'apparecchio.

MISURE PREVENTIVE

-Contro il calcare

Nei luoghi in cui l'acqua è dura, il calcare si deposita sulle pareti del recipiente che la contiene, rendendo più difficile la trasmissione del calore. Per risparmiare energia e prolungare la vita utile dell'apparecchio, conviene impostare la temperatura dell'acqua come quella di utilizzo, selezionandola con la manopola del selettore.

-Contro il gelo

Se lo scaldabagno è installato in un luogo freddo, l'acqua si può gelare all'interno e danneggiarlo. Per evitarlo, in caso di gelata imminente (ad esempio, di notte):

1. Chiudere il rubinetto dell'acqua all'entrata dello scaldabagno.
2. Aprire il rubinetto dell'acqua calda situato al livello più basso (ad esempio, il bidè).
3. Allentare la valvola di drenaggio dello scaldabagno, affinché possa entrare l'aria nell'apparecchio e ne possa uscire l'acqua. La valvola di drenaggio è situata sulla parte inferiore dello scaldabagno. Vi si accede facilmente senza rimuovere l'involucro.

-Tutela dell'ambiente

Le pile usate devono essere depositate negli appositi contenitori.

QUADRO COMANDI



ISTRUZIONI PER L'INSTALLATORE

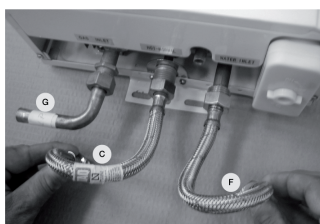
Il corretto funzionamento dello scaldabagno dipende in gran misura dalla CORRETTA installazione. L'INSTALLAZIONE DEVE ESSERE EFFETTUATA SOLTANTO DA PERSONALE SPECIALIZZATO E DI SICURA QUALIFICAZIONE, OTTEMPERANDO A TUTTE LE ISTRUZIONI RIPORTATE NEL PRESENTE MANUALE TECNICO, ALLE DISPOSIZIONI DI LEGGE VIGENTI, ALLE PRESCRIZIONI DELLE NORME NAZIONALI E LOCALI E SECONDO LE REGOLE DELLA BUONA TECNICA.

1. LUOGO D'INSTALLAZIONE

- 1.1 Accertarsi che lo scaldabagno prescelto sia quello più adatto:
 - Per soddisfare adeguatamente il fabbisogno di acqua calda dell'impianto.
 - Per il gas previsto (vedi targhetta delle caratteristiche dello scaldabagno).
 - Per la pressione idrica di rete, necessaria per il funzionamento (vedi tabella delle caratteristiche).
- 1.2 Accertarsi che il locale in cui si desidera installare l'apparecchio presenti tutte le condizioni richieste dalle Norme Vigenti.
 In particolare questo apparecchio è di tipo "a camera aperta" e può essere installato e funzionare solo in locali permanentemente ventilati. Un apporto insufficiente di aria comburente ne compromette il normale funzionamento e l'evacuazione dei fumi. Inoltre i prodotti della combustione formati in queste condizioni, se dispersi nell'ambiente domestico, risultano estremamente nocivi alla salute. Il luogo di installazione deve comunque essere privo di polveri, oggetti o materiali infiammabili o gas corrosivi.
- 1.3 Posizionare lo scaldabagno il più vicino possibile ai rubinetti dell'acqua calda, vicino al lavello, ma MAI sopra il piano di cottura. Deve anche essere situato il più vicino possibile alla canna fumaria o al punto da cui parte il tubo di scarico dei gas combusti.

2. COLLEGAMENTI IDRAULICI E GAS

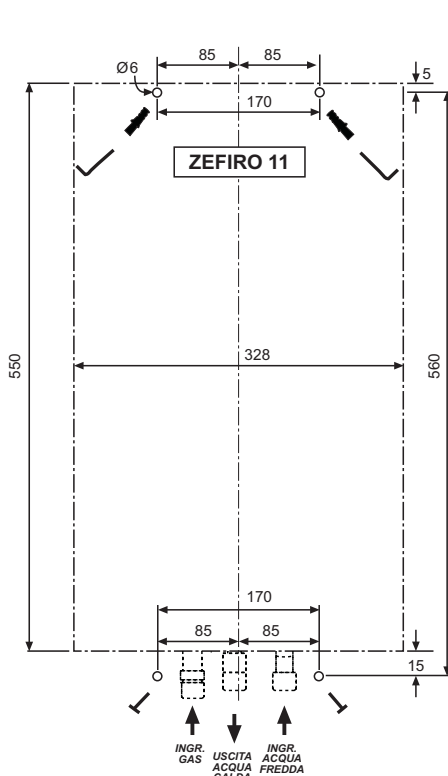
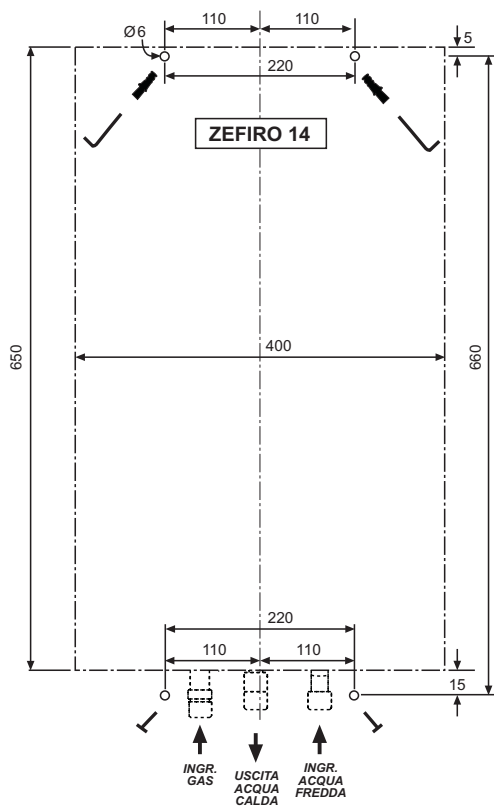
- 2.1 I tubi dell'acqua calda devono essere i più corti possibili. Coibentare i tratti lunghi per evitare perdite di calore.
- 2.2 Effettuare gli allacciamenti ai corrispettivi attacchi secondo l'immagine sottostante ed ai simboli riportati sull'apparecchio: acqua fredda (F), acqua calda (C). Evitare strozzature e curve non necessarie. Si consiglia di usare tubi con un diametro minimo di 1/2"; in caso di scarsa pressione dell'acqua, 3/4". Evitare la formazione di sacche d'aria nella condotta dell'acqua calda. Spurgare i tubi dell'acqua.
- 2.3 Nell'allacciamento del gas allo scaldabagno, inserire un rubinetto adatto per l'erogazione del gas. Il diametro dei tubi di allacciamento del gas deve essere:
 -Tubo \varnothing 15 mm esterno, per i modelli ZEFIRO



F Fredda C Calda G Gas

3. MONTAGGIO A MURO

- 3.1 Fissare i tasselli a muro e relativi ganci sulla parete, in posizione centrale sulla verticale dell'apparecchio, come indicato dalla figura sotto.
- 3.2 Segnare la posizione delle viti inferiori
- 3.3 Appendere lo scaldabagno ai tasselli+ganci e stringere le viti per fissare l'apparecchio alla parete.
- 3.4 Collegare i tubi flessibili dell'acqua calda e fredda senza dimenticare di verificarne la tenuta. Non rimuovere il filtro all'entrata dell'acqua fredda per evitare problemi di circolazione.



4. SCARICO DEI GAS COMBUSTI.

- 4.1 Il tubo di scarico dei gas combusti deve essere di diametro Ø 110 mm (Zefiro C11), Ø 130 mm (Zefiro C14).
- 4.2 Le portate in peso per il calcolo della canna fumaria sono riportate nella tabella dati tecnici a pag. 9.
- 4.3 Verifica del corretto scarico dei gas di combustione: con lo scaldabagno in funzione con la potenza nominale, servendosi di uno specchio freddo o di qualsiasi altro apparecchio di misura omologato, verificare la tenuta di tutto il sistema di scarico dei gas di combustione.
- 4.4 Manutenzione.
Si consiglia di effettuarla con periodicità annuale. Deve essere effettuata dal Servizio di Assistenza Tecnica ufficiale.

5. MONTAGGIO DELL'INVOLUCRO ESTERNO.

Se per qualche ragione, per l'installazione fosse necessario smontare l'involucro:

- 5.1 Smontare le manopole del gas e del selettore della temperatura, estrandole all'infuori.
- 5.2 Svitare le viti che fissano l'involucro.
- 5.3 Montare le manopole, inserendole a pressione.

6. VERIFICA E MESSA IN SERVIZIO.

- 6.1 Accertarsi che l'installazione effettuata adempia A TUTTE LE DISPOSIZIONI DI LEGGE VIGENTI, ALLE PRESCRIZIONI DELLE NORME NAZIONALI E LOCALI.
- 6.2 Verificare la TENUTA dei circuiti dell'ACQUA e del GAS
- 6.3 Mettere in funzione lo scaldabagno seguendo le istruzioni per ogni modello e VERIFICARNE IL CORRETTO FUNZIONAMENTO, lasciandolo in funzione per 15 minuti.
- 6.4 Per il corretto montaggio della manopola del selettore della temperatura, farne coincidere l'indice con l'ultimo tratto curvo a destra del pittogramma.
- 6.5 Insegnare all'utente ad usare correttamente lo scaldabagno e consegnargli questo libretto di istruzioni.

7. DISPOSITIVO DI SICUREZZA PER SCARICO FUMI (termostato fumi)

- 7.1 Il dispositivo di sicurezza di cui è munito lo scaldabagno garantisce il corretto scarico dei fumi; non se ne deve perciò disattivare il funzionamento, né effettuare alcun intervento sullo stesso.
- 7.2 Se quando si mette in funzione lo scaldabagno interviene il dispositivo di sicurezza, controllare l'uscita dei gas combusti verificando lo scarico con uno specchio freddo o con qualsiasi apparecchio di misura omologato allo scopo.
- 7.3 In caso di guasto, usare esclusivamente ricambi originali, in quanto altrimenti il funzionamento del dispositivo di sicurezza potrebbe non essere corretto.
- 7.4 La sostituzione del termostato fumi deve essere effettuata da tecnici esperti che devono procedere come segue:
-Smontare il termostato fumi difettoso svitando le due viti di fissaggio.
-Montare un nuovo termostato originale.
-Fissare il termostato fumi alla propria sede senza forzare le viti.
-Verificare il corretto funzionamento.

NOTA BENE

Non dimenticare di praticare, nel locale nel quale va installato lo scaldabagno, l'apertura per l'entrata dell'aria (come previsto dalle norme vigenti).

DATI TECNICI

Modello		ZEFIRO-11	ZEFIRO-14
Categoria Gas		I12H3+	I12H3+
Tipo di Apparecchio		B11BS	B11BS
Tipo di Installazione		Interna	Interna
Portata termica max	kW	21,1	26,8
Portata termica min	kW	8,1	10,7
Potenza termica max	kW	18,9	23,8
Potenza termica min	kW	7,0	9,3
Rendimento Pmax	%	89,0	88,8
Ugelli bruciatore G20	n° x Ø	10 x 1,15	16 x 1,02
Pressione gas alimentazione G20	Mbar	20,0	20,0
Portata gas max G20	m³/h	2,23	2,83
Portata gas min G20	m³/h	0,86	1,13
Ugelli bruciatore G31	n° x Ø	10 x 0,72	16 x 0,66
Pressione gas alimentazione G31	Mbar	37,0	37,0
Portata gas max G31	Kg/h	1,65	2,09
Portata gas min G31	Kg/h	0,63	0,84
Pressione max esercizio	bar	10	10
Pressione min esercizio Δt 25°C	bar	0,4	0,4
Pressione min esercizio Δt 50°C	bar	0,2	0,2
Portata sanitaria Δt 25°C	l/min	10,8	13,7
Portata sanitaria Δt 50°C	l/min	5,4	6,8
Tensione di alimentazione	V/Hz	3	3
Peso a vuoto	Kg	9	13,0
Certificazione CE		0461BT0927	0461BT0927

SERVIZIO E MANUTENZIONE

Per pulire l'involucro esterno, usare un panno con acqua e sapone. Non usare detergenti abrasivi, né solventi. L'elevata qualità dei materiali impiegati e il controllo rigoroso al quale sono sottoposti gli apparecchi durante la produzione assicurano una lunga vita utile dello scaldabagno con la completa soddisfazione dell'utente. Per prolungare la vita utile dello scaldabagno, conviene controllarlo e pulirlo una volta all'anno. Questo tipo di attività deve essere svolto dal Servizio Assistenza Tecnica.

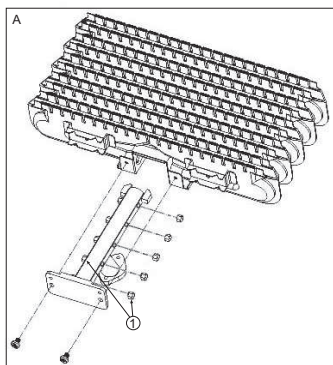
TRASFORMAZIONE AD UN TIPO DI GAS DIVERSO

Tutte le operazioni di trasformazione descritte di seguito, devono essere effettuate solo da Personale Qualificato e di sicura qualificazione (in possesso dei requisiti tecnici professionali previsti dalla normativa vigente) come il personale del Servizio Tecnico Assistenza Clienti di Zona.

FERROLI declina ogni responsabilità per danni a cose e/o persone derivanti dalla manomissione dell'apparecchio da parte di persone non qualificate e non autorizzate.

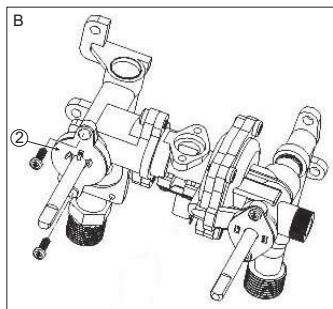
NOTA BENE : lo scaldabagno è predisposto per un tipo specifico di gas, come indicato in targa dati sull'apparecchio. In caso di necessità di modifica è necessario dotarsi dell'apposito kit di trasformazione disponibile presso il Servizio Assistenza Tecnica, ed operare come indicato di seguito:

1. Chiudere l'alimentazione gas e acqua, rimuovere le manopole e togliere il mantello.
2. Sostituire gli ugelli (1) del bruciatore con quelli contenuti nel kit ed indicati in tabella.



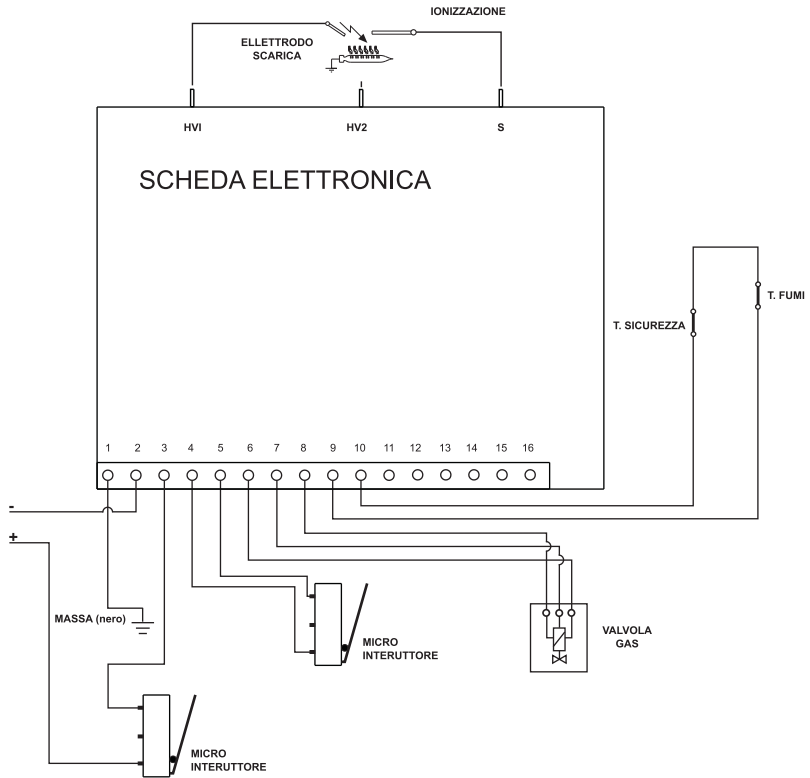
MODELLI	DIAMETRO UGELLI	
	G.P.L.	Metano
ZEFIRO-11	0,72	1,15
ZEFIRO-14	0,66	1,02

3. Sostituire il perno del regolatore di potenza (2) con quello contenuto nel kit di trasformazione, avendo cura di posizionarlo correttamente.



4. Applicare la targhetta adesiva contenuta nel kit vicino alla targhetta dati tecnici per comprovare l'avvenuta trasformazione.

SCHEMA ELETTRICO



Certificato di Garanzia

La presente garanzia convenzionale è valida per gli apparecchi destinati alla commercializzazione, venduti ed installati sul solo territorio italiano

La Direttiva Europea 99/44/CE ha per oggetto taluni aspetti della vendita e delle garanzie dei beni di consumo e regola il rapporto tra venditore finale e consumatore. La direttiva in oggetto prevede che in caso di difetto di conformità del prodotto, il consumatore ha diritto a rivalersi nei confronti del venditore finale per ottenerne il ripristino senza spese, per un periodo di 24 mesi dalla data di acquisto.

Ferrolì S.p.A., pur non essendo venditore finale nei confronti del consumatore, intende comunque supportare le responsabilità del venditore finale con una propria Garanzia Convenzionale, fornita tramite la propria rete di assistenza tecnica autorizzata alle condizioni riportate di seguito.

Oggetto della Garanzia e Durata

Con la presente garanzia convenzionale l'azienda produttrice garantisce da tutti i difetti di fabbricazione e di funzionamento gli apparecchi venduti per 24 mesi dalla data di consegna, documentata attraverso regolare documento di acquisto, purché avvenuta entro 3 anni dalla data di fabbricazione del prodotto. La messa in servizio del prodotto deve essere effettuata a cura della società installatrice.

Modalità per far valere la presente Garanzia

In caso di guasto, il cliente deve richiedere entro il termine di decadenza di 30 giorni l'intervento del Centro Assistenza di zona, autorizzato Ferrolì S.p.A.

I nominativi dei Centri Assistenza autorizzati sono reperibili:

- attraverso il sito internet dell'azienda costruttrice;
- attraverso il numero verde 800-59-60-40.

I costi di intervento sono a carico dell'azienda produttrice, fatte salve le esclusioni previste e riportate nella presente Dichiarazione. Gli interventi in garanzia non modificano la data di decorrenza o la durata della stessa.

Esclusioni

Sono escluse dalla presente garanzia i guasti e gli eventuali danni causati da:

- trasporto non effettuato a cura dell'azienda;
- inosservanza delle istruzioni e delle avvertenze previste dall'azienda produttrice e riportate sui manuali di utilizzo a corredo del prodotto;
- errata installazione o inosservanza delle prescrizioni di installazione, previste dall'azienda produttrice e riportate sui manuali di installazione a corredo del prodotto;
- inosservanza di norme e/o disposizioni previste da leggi e/o regolamenti vigenti, in particolare per assenza o difetto di manutenzione periodica;
- anomalità o anomalie di qualsiasi genere nell'alimentazione degli impianti idraulici, elettrici, di erogazione del combustibile, di camini e/o scarichi;
- inadeguati trattamenti dell'acqua di alimentazione, trattamenti disincrostanti erroneamente effettuati;
- corrosioni causate da condensa o aggressività d'acqua;
- gelo, correnti vaganti e/o effetti dannosi di scariche atmosferiche;
- mancanza di dispositivi di protezione contro le scariche atmosferiche;
- trascuratezza, incapacità d'uso, manomissioni effettuate da personale non autorizzato o interventi tecnici errati effettuati sul prodotto da soggetti estranei alla rete di assistenza autorizzata Ferrolì;
- impiego di parti di ricambio non originali Ferrolì;
- manutenzione inadeguata o mancante;
- parti soggette a normale usura di impiego (anodi, guarnizioni, manopole, lampade spia, ecc.);
- cause di forza maggiore indipendenti dalla volontà e dal controllo dell'azienda produttrice;
- non rientrano nella garanzia le operazioni di pulizia e manutenzione ordinaria, né eventuali attività o operazioni per accedere al prodotto (smontaggio mobili o coperture, allestimento ponteggi, ecc.).

Responsabilità

Il personale autorizzato dalla azienda produttrice interviene a titolo di assistenza tecnica nei confronti del Cliente; l'installatore resta comunque l'unico responsabile dell'installazione che deve rispettare le prescrizioni di legge e le prescrizioni tecniche riportate sui manuali di installazione a corredo del prodotto.

Le condizioni di garanzia convenzionale qui elencate sono le uniche offerte da Ferrolì Spa. Nessun terzo è autorizzato a modificare i termini della presente garanzia né a rilasciarne altri verbali o scritti.

Diritti di legge

- La presente garanzia si aggiunge e non pregiudica i diritti dell'acquirente previsti dalla direttiva 99/44/CEE e relativo decreto nazionale di attuazione.



ferrolì

Thank you for purchasing this product.

The FERROLI instantaneous gas water heater you have chosen was designed and manufactured by our specialists and controlled in every stage according to the strictest quality standards, to meet your needs.

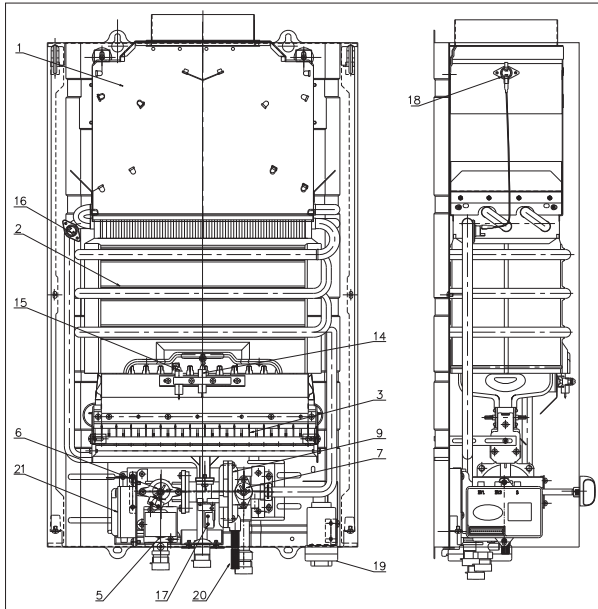
To ensure best use of your new FERROLI instantaneous gas water heater, please read these instructions carefully.

CONTENTS

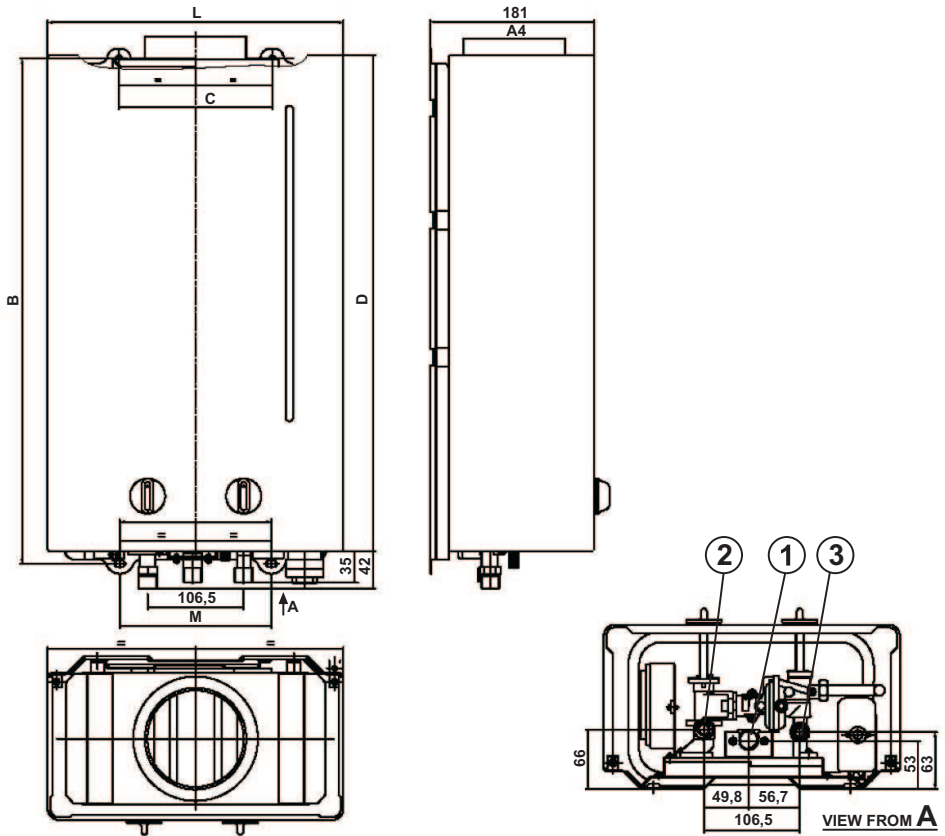
DESCRIPTION, EQUIPMENT LEVELS.....	3
USER INSTRUCTIONS	5
ELECTRONIC WATER HEATER	5
CONTROL PANEL.....	6
INSTALLER INSTRUCTIONS	6
PLACE OF INSTALLATION.....	6
GAS AND WATER CONNECTIONS	6
WALL MOUNTING.....	7
MAIN DIMENSIONS	7
FLUE GAS EXHAUST	8
EXTERNAL CASING ASSEMBLY.....	8
CHECK AND DELIVERY	8
FUME EXHAUST SAFETY DEVICE	8
TECHNICAL DATA	9
SERVICE AND MAINTENANCE.....	10
CONVERSION	10
WIRING DIAGRAM	11

DESCRIPTION, EQUIPMENT LEVELS

The FERROLI water heater has been designed and built to offer the convenience (with correct use) of hot water. The unit consists of the following elements (see attached table).



1. Incorporated draught diverter: Ensures correct combustion, even when the draught changes in the flue.
2. Heat exchanger: In pure electrolytic copper with thermal covering that ensures maximum transmission of heat to the water.
3. Multigas burner: high technology that fully exploits the gas consumed. Conversion to another type of gas is possible by changing the nozzles and regulator pin.
5. Ignition safety valve: Equipped with an electric system allowing the gas to come out the burners only in safe conditions - presence of flame.
6. Power adjustment knob: for manually setting the required power.
7. Temperature selector: for setting the required hot water temperature.
9. Hydraulic device: Automatically activates the water heating mechanisms when a hot water tap is opened. It is also a SAFETY SYSTEM, since it opens the gas flow to the burner only when water is circulating in the exchanger.
14. Electronic ionisation probe: For detecting the presence of flame
15. Burner ignition electrode
16. Temperature limiting thermostat.
17. Ignition microswitch.
18. Flue gas control device. Turns the water heater off in case of insufficient draught or the presence of obstructions in the fume exhaust.
19. Battery box.
20. Hydraulic drain valve.
21. Electronic control module.



	B	D	C	L	A4	M
Zefiro C11	560	550	170	328	Ø 110	170
Zefiro C14	660	650	220	400	Ø 130	220

1 = Hot water outlet: R 1/2".

2 = Gas inlet: R 1/2".

3 = Cold water inlet: R 1/2".

USER INSTRUCTIONS

ELECTRONIC WATER HEATER

-Preliminary checks

1. Make sure the hot water taps are closed.
2. Open the water heater gas cock, located on the gas connection to the unit.
3. Make sure the 1.5 V batteries are in place, with the correct polarity (+ and -), and that the safety seal has been removed.
4. Also, make sure the batteries are sufficiently charged for water heater operation.

-Manual setting of burner power

With the power adjustment knob it is possible to select the water heater power, minimum (-) or maximum (+), and intermediate positions according to the required water heating level; by turning the knob to +, the unit heats the water at max. power. If the temperature is too high, for example in summer, or when a reduced delivery of not very hot water is required, turn the knob to -, thereby almost halving the power (and gas consumption). In the position ● the unit is deactivated.

-Temperature setting

The water temperature can be easily set with the temperature selector: turn it to the right to increase the temperature, or left to decrease the temperature.

-Hot water delivery

- After making the above adjustments, the water heater is ready to operate in a completely automatic way. On opening a hot water tap an intermittent discharge is generated on the ignition electrode, causing the burner to light.
- All the electronic models have an ionisation probe inserted in the burner for controlling correct flame presence. In case of no gas or anomalies with the burner going out, the control system attempts automatic relighting. The water heater stops if the flame does not light after a few seconds.
- Therefore it is necessary to eliminate the cause or the element preventing the gas from reaching the water heater, e.g. inadvertent closing of the gas cock, gas bottle finished, etc.
- The water heater shutdown is deactivated by opening or closing the hot water tap.
- Repeat the operation if hot water delivery is not restored after eliminating the cause and opening the hot water tap. If the fault persists, contact the After-Sales Technical Service.
- The presence of flame in the burner can be seen in the special window.

-Water heater shutdown

The burner goes out automatically when the domestic hot water demand ceases.

No particular steps are necessary to carry out another lighting stage.

To completely shut down the unit, turn the knob to ●.

In case of prolonged shutdown, close the gas cock ahead of the unit.

PREVENTIVE MEASURES

-Against scaling

In places with hard water, scaling builds up on the walls of the recipient containing it, making the transmission of heat more difficult. To save energy and prolong the service life of the unit, it is advisable to set the water temperature like that of use, selecting it with the selector knob.

-Against freezing

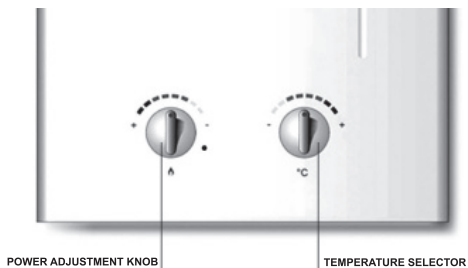
If the water heater is installed in a cold place, the water could freeze inside and damage it. To prevent this, in case of imminent frost (e.g. at night):

1. Close the water cock at the water heater inlet.
2. Open a hot water tap located at a lower level (e.g. bidet).
3. Release the water heater drain valve, so that air can enter the unit and water can come out. The drain valve is located at the bottom of the water heater. It is easily accessed without removing the casing.

-Safeguarding the environment

Used batteries must be placed in the appropriate containers.

CONTROL PANEL



INSTALLER INSTRUCTIONS

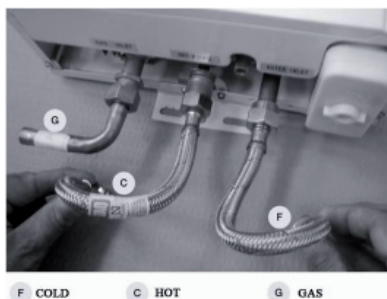
Correct operation of the water heater depends largely on CORRECT installation. INSTALLATION MUST ONLY BE CARRIED OUT BY QUALIFIED PERSONNEL, IN ACCORDANCE WITH ALL THE INSTRUCTIONS GIVEN IN THIS TECHNICAL MANUAL, THE PROVISIONS OF THE CURRENT LAWS, THE NATIONAL AND LOCAL REGULATIONS AND THE RULES OF PROPER WORKMANSHIP.

1. PLACE OF INSTALLATION

- 1.1 Make sure the water heater chosen is the most suitable:
 - To adequately meet the system's hot water requirements.
 - For the gas to be used (see water heater dataplate).
 - For the water supply pressure, necessary for operation (see table of characteristics).
- 1.2 Make sure the room where the unit is installed meets all the requirements of the Current Regulations. In particular, this unit is an "open chamber" type and must only be installed and operate in permanently ventilated places. An insufficient supply of combustion air will compromise normal operation and the evacuation of fumes. Also, the fumes forming under these conditions are extremely harmful to health if dispersed in the domestic environment. Therefore the place of installation must be free of dust, flammable materials or objects or corrosive gases.
- 1.3 Position the water heater as close as possible to the hot water taps, near the sink, but NEVER above a cooktop. It must also be situated as close as possible to the flue or the start of the flue gas exhaust pipe.

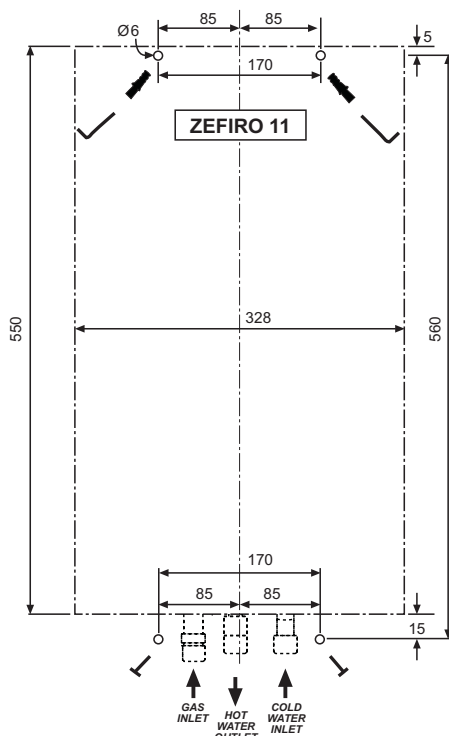
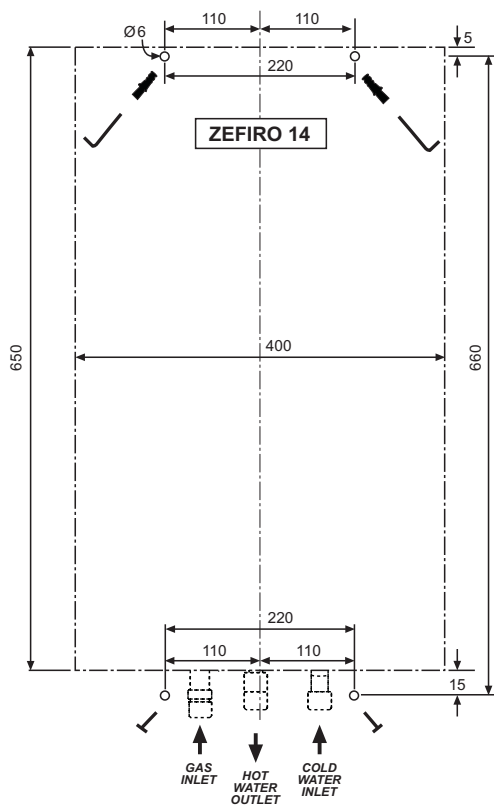
2. GAS AND WATER CONNECTIONS

- 2.1 The hot water pipes must be as short as possible. Insulate long sections to prevent heat loss.
- 2.2 Carry out the relevant connections according to the image below and the symbols on the unit: cold water (F), hot water (C). Avoid constrictions and unnecessary bends. It is advisable to use pipes of at least 1/2" diameter; 3/4" in case of low water pressure.
Avoid the creation of air pockets in the hot water piping. Bleed the water pipes.
- 2.3 When connecting the gas to the water heater, install a cock suitable for the gas delivery.
The diameter of the gas connection pipes must be:
-Pipe \varnothing 15 mm external, for modes ZEFIRO



3. WALL MOUNTING

- 3.1 Fix the plugs and hooks on the wall, in a central position vertical to the appliance, as shown in the figure below.
- 3.2 Mark the position of the bottom screws
- 3.3 Hang the water heater on the plugs+hooks and tighten the screws for fixing the unit to the wall.
- 3.4 Connect the hot and cold water flexible tubes, remembering to check their tightness. To avoid circulation problems, do not remove the cold water inlet filter.



4. FLUE GAS EXHAUST.

- 4.1 The size of the flue gas exhaust pipe must be Ø 110 mm (Zefiro C11), Ø 130 mm (Zefiro C14).
- 4.2 The mass flows for calculating the flue are given in the technical data table on page 9.
- 4.3 Flue gas exhaust check: with the water heater operating at nominal power, using a cold mirror or any other approved measuring device, check the tightness of the entire flue gas exhaust system.
- 4.4 Maintenance.
Yearly servicing is advisable. It must be carried out by the official After-Sales Technical Service.

5. EXTERNAL CASING ASSEMBLY.

If, for some reason, or for installation, the casing has to be removed:

- 5.1 Remove the gas and temperature selector knobs by pulling them off.
- 5.2 Undo the screws fixing the casing.
- 5.3 Fit the knobs by pressing them on.

6. CHECK AND COMMISSIONING.

- 6.1 Make sure installation complies with ALL THE CURRENT PROVISIONS OF THE LAW, AND THE NATIONAL AND LOCAL REGULATIONS.
- 6.2 Check the TIGHTNESS of the WATER and GAS circuits
- 6.3 Start the water heater, following the instructions for each model and CHECK ITS CORRECT OPERATION, leaving it on for 15 minutes.
- 6.4 For correct fitting of the temperature selector knob, make the pointer match the last curved section on the right of the pictogram.
- 6.5 Instruct the user on how to correctly use the water heater and give him this instruction handbook.

7. FUME EXHAUST SAFETY DEVICE (fume thermostat)

- 7.1 The water heater's safety device ensures the correct exhaust of flue gases; therefore do not deactivate it or carry out any operation on it.
- 7.2 If the safety device cuts in when the water heater is started, check the flue gas outlet, checking the exhaust with a cold mirror or with any suitable and approved measuring device.
- 7.3 In case of a fault, only use original replacements, otherwise the safety device may not work properly.
- 7.4 Fume thermostat replacement must be carried out by qualified technicians, proceeding as follows:
 - Remove the faulty fume thermostat by undoing the 2 fixing screws.
 - Install a new original thermostat.
 - Fix the fume thermostat in its place without overtightening the screws.
 - Check its correct operation.

NB:

Remember to make an air inlet opening in the room where the water heater is installed (as required by the current regulations).

TECHNICAL DATA

Model		ZEFIRO-11	ZEFIRO-14
Gas Category		I12H3+	I12H3+
Type of unit		B11BS	B11BS
Type of installation		Internal	Internal
Max heat input	kW	21,1	26,8
Min heat input	kW	8,1	10,7
Max heat output	kW	18,9	23,8
Min heat output	kW	7,0	9,3
Pmax efficiency	%	89,0	88,8
Burner injectors G20	n° x Ø	10 x 1,15	16 x 1.02
Gas inlet pressure G20	Mbar	20,0	20,0
Max gas flow rate G20	m³/h	2,23	2,83
Min gas flow rate G20	m³/h	0,86	1,13
Burner injectors G31	n° x Ø	10 x 0,72	16 x 0.66
Gas inlet pressure G31	Mbar	37,0	37,0
Max gas flow rate G31	Kg/h	1,65	2,09
Min gas flow rate G31	Kg/h	0,63	0,84
Max working pressure	bar	10	10
Min working pressure Δt 25°C	bar	0,4	0,4
Min working pressure Δt 50°C	bar	0,2	0,2
DHW flow rate Δt 25°C	l/min	10,8	13,7
DHW flow rate Δt 50°C	l/min	5,4	6,8
Power supply voltage	V/Hz	3	3
Weight empty	Kg	9	13,0
CE Certification		0461BT0927	0461BT0927

SERVICE AND MAINTENANCE

Use a cloth and soapy water to clean the external casing. Do not use abrasive detergents or solvents. The high quality of the materials used and the strict controls undergone by the units during production ensure a long service life of the water heater, for the complete satisfaction of the user. To prolong the service life of the water heater, it is advisable to check and clean it once a year. This type of activity must be carried out by the After-Sales Technical Service.

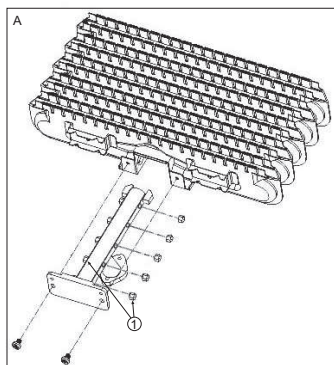
CONVERSION TO ANOTHER TYPE OF GAS

All the conversion operations described below must only be carried out by Qualified Personnel (meeting the professional technical requirements prescribed by the current regulations) such as those of the Local After-Sales Technical Service.

FERROLI declines any liability for damage or injury caused by unqualified and unauthorised people tampering with the unit.

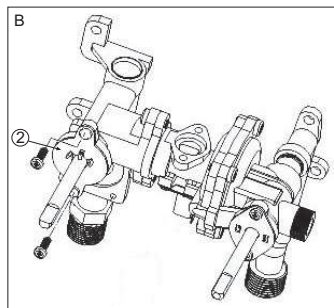
NB : The water heater is arranged for a specific gas type, as indicated on the dataplate. If modification is required, it is necessary to obtain the special conversion kit available from the After-Sales Technical Service, proceeding as follows:

1. Close the gas and water supplies, remove the knobs and the casing.
2. Replace the burner nozzles (1) with those contained in the kit and indicated in the table.



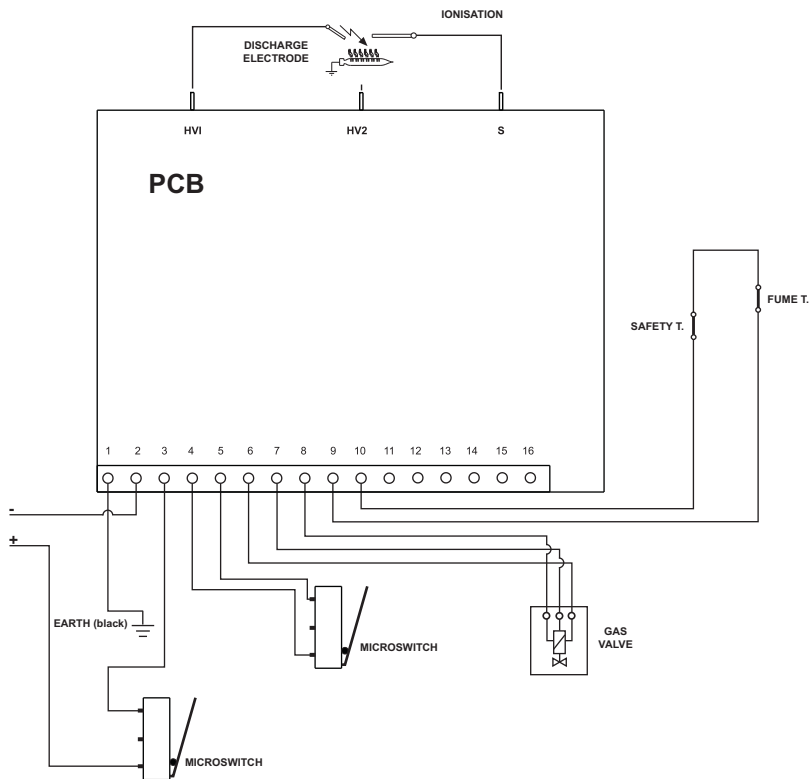
MODELS	NOZZLE DIAMETERS	
	LPG	Natural Gas
ZEFIRO-11	0,72	1,15
ZEFIRO-14	0,66	1,02

3. Replace the power regulator pin (2) with that contained in the conversion kit, making sure to position it correctly.



4. As proof of the conversion, apply (near the dataplate) the sticker contained in the conversion kit.

WIRING DIAGRAM



Vă mulțumim că ați cumpărat acest produs.

Boilerul instant pe gaz FERROLI ales de dv. a fost proiectat și fabricat de specialiștii noștri și a fost controlat în toate fazele de producție, în conformitate cu cele mai exigente norme de calitate, pentru a corespunde exigențelor dv.

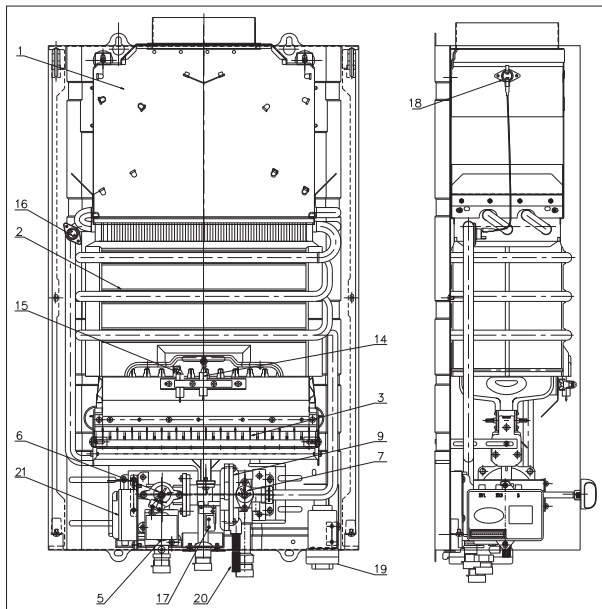
Pentru a putea beneficia pe deplin de comoditatea apei calde menajere, prin intermediul noului dv. Boiler instantaneu pe gaz FERROLI, vă invităm să citiți cu atenție aceste instrucțiuni.

CUPRINS

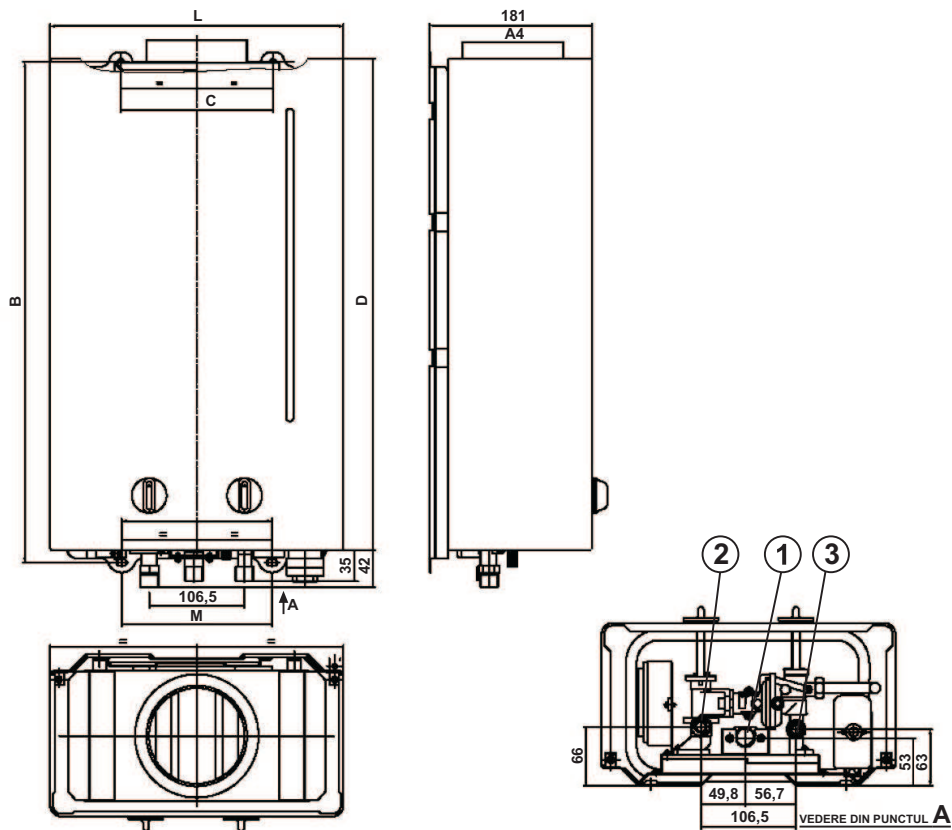
DESCRIERE, NIVELURI DE DOTARE	3
INSTRUCȚIUNI PENTRU UTILIZATOR.....	5
BOILER ELECTRONIC.....	5
PANOUL DE COMANDĂ.....	6
INSTRUCȚIUNI PENTRU INSTALATOR.....	6
LOCUL DE INSTALARE	6
RACORDURILE LA APĂ ȘI LA GAZ.....	6
MONTAREA PE PERETE	7
DIMENSIUNI GENERALE	7
EVACUAREA GAZELOR ARSE.....	8
MONTAREA CARCASEI EXTERNE.....	8
VERIFICAREA ȘI PUNEREA ÎN FUNCȚIUNE	8
DISPOZITIVUL DE SIGURANȚĂ PENTRU EVACUAREA GAZELOR ARSE	8
DATE TEHNICE	9
EXPLOATAREA ȘI ÎNTREȚINEREA.....	10
TRANSFORMAREA	10
SCHEMĂ ELECTRICĂ	11

DESCRIERE, NIVELURI DE DOTARE

Boilerul FERROLI a fost proiectat și construit pentru a permite utilizatorului ca, prin folosirea sa corectă, să beneficieze de comoditatea apei calde menajere. Aparatul este constituit din următoarele elemente (vezi tabelul anexat).



1. Dispozitiv de rupere de tiraj încorporat: Asigură combustia adecvată, chiar și atunci când tirajul fluctuează în conducta de evacuare a gazelor arse (coșul de fum).
2. Schimbător de căldură: Din cupru electrolitic cu un strat termic de acoperire, care asigură transmiterea maximă a căldurii către apă.
3. Arzător multigaz: tehnologie avansată care utilizează la maximum gazul consumat. Transformarea pentru un alt tip de gaz este posibilă dacă se schimbă duzele și pivotul de reglare.
5. Supapă de siguranță pentru aprindere: Dotată cu sistem electric care permite ieșirea gazului din arzătoare numai în condiții de siguranță - prezența flăcării.
6. Buton de reglare a puterii: pentru a seta manual puterea necesară.
7. Selector de temperatură: pentru a seta după dorință temperatura apei calde.
9. Dispozitiv hidraulic: Pune automat în mișcare mecanismele de încălzire a apei când se deschide un robinet de apă caldă. În același timp este un SISTEM DE SIGURANȚĂ, deoarece deschide fluxul de gaz la arzător numai când apa circulă în schimbătorul de căldură.
14. Sondă electronică de ionizare: Folosește pentru a detecta prezența flăcării.
15. Electrod de aprindere arzător.
16. Termostat limitator de temperatură.
17. Microîntrerupător de aprindere.
18. Dispozitiv de control pentru evacuarea gazelor. Dezactivează boilerul în caz de tiraj insuficient sau în prezența unor obstacole în conductele de evacuare a gazelor arse.
19. Caseta cu bateriile.
20. Valvă hidraulică de golire.
21. Modul electronic de control.



	B	D	C	L	A4	M
Zefiro C11	560	550	170	328	Ø 110	170
Zefiro C14	660	650	220	400	Ø 130	220

1 = leșire apă caldă: R 1/2".

2 = Intrare gaz: R 1/2".

3 = Intrare apă rece: R 1/2".

INSTRUCȚIUNI PENTRU UTILIZATOR

BOILER ELECTRONIC

- Verificări preliminare

1. Asigurați-vă că robinetele de apă caldă sunt închise.
2. Deschideți robinetul de alimentare cu gaz a boilerului, care este situat pe țeava de racordare la gaz a aparatului.
3. Verificați ca bateriile de 1,5 V să fie introduse în caseta respectivă, cu polaritatea corectă (+ și -), și să fi fost înlăturat sigiliul de siguranță.
4. Verificați, de asemenea, ca bateriile să fie suficient de încărcate, pentru a permite funcționarea boilerului.

- Setarea manuală a puterii arzătorului

Cu butonul de reglare a puterii se poate selecta puterea boilerului, minimă (-) sau maximă (+), și pozițiile intermediare, în funcție de nivelul de încălzire a apei necesar; rotind butonul pe poziția +, aparatul încălzește apa la puterea maximă. Dacă temperatura este prea ridicată, de exemplu vara, sau când este necesar un debit redus de apă nu foarte caldă, rotiți butonul pe poziția -, înjumătățind astfel puterea (și consumul de gaz). În poziția ● aparatul este dezactivat.

- Reglarea temperaturii

Cu selectorul de temperatură se poate seta cu ușurință temperatura apei: rotiți-l spre dreapta pentru a mări temperatura, sau spre stânga pentru a o reduce.

- Prepararea apei calde

- După ce au fost efectuate reglările indicate anterior, boilerul este pregătit pentru a funcționa în mod complet automat. La deschiderea unui robinet de apă caldă este generată o descărcare intermitentă asupra electrozodului de aprindere, care determină aprinderea arzătorului.
- Toate modelele electronice dispun de o sondă de ionizare introdusă în arzător, pentru a controla prezența corectă a flăcării. În caz de anomalii sau de lipsă a alimentării cu gaz și, prin urmare, de stingere a arzătorului, sistemul de control încearcă să efectueze reaprinderea automată. Dacă, după câteva secunde, flacăra nu se aprinde, boilerul se oprește.
- Trebuie să se elimine cauza sau evenimentul care împiedică gazul să ajungă la boiler, de exemplu închiderea accidentală a robinetului de gaz, golirea buteliei de gaz etc.
- Blocarea boilerului se dezactivează deschizând și închizând robinetul de apă caldă.
- Dacă, după ce s-a eliminat cauza și s-a deschis robinetul de apă caldă, nu se reia prepararea de apă caldă, repetați operația. Dacă anomalia persistă, adresați-vă Serviciului de Asistență Tehnică.
- Prezența flăcării la arzător se poate vedea prin ferestruica respectivă.

- Stingerea boilerului

Arzătorul se stinge automat când încetează cererea de apă caldă menajeră.

Nu este necesară nicio manevră particulară pentru a efectua o nouă fază de aprindere.

Pentru stingerea totală a aparatului, aduceți butonul pe poziția ●.

În caz de oprire îndelungată, închideți robinetul de gaz care alimentează aparatul.

MĂSURI PREVENTIVE

- Împotriva calcarului

În locurile în care apa este dură, calcarul se depune pe pereții recipientului în care se află apa, făcând mai dificilă transmiterea căldurii. Pentru a economisi energia și a prelungi durata de viață utilă a aparatului, se recomandă să setați temperatura apei ca pe cea de utilizare, selectând-o cu butonul selectorului.

- Împotriva înghețului

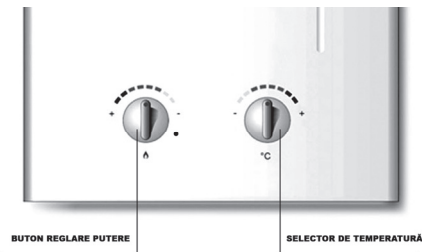
Dacă boilerul este instalat într-un loc rece, apa poate îngheța în interiorul său și îl poate deteriora. Pentru a evita acest lucru, în caz de îngheț iminent (de exemplu, noaptea):

1. Închideți robinetul de apă de la intrarea în boiler.
2. Deschideți robinetul de apă caldă situat la nivelul cel mai de jos (de exemplu, de la bideu).
3. Slăbiți valva de golire a boilerului, ca să poată intra aer în aparat și să poată ieși apa. Valva de golire este situată pe partea inferioară a boilerului. Puteți avea acces la ea cu ușurință, fără a scoate carcasa.

- Protecția mediului înconjurător

Bateriile uzate trebuie să fie depuse în recipientele speciale.

PANOU DE COMANDĂ



INSTRUCȚIUNI PENTRU INSTALATOR

Funcționarea corectă a boilerului depinde în mare măsură de instalarea CORECTĂ. INSTALAREA TREBUIE EFECTUATĂ NUMAI DE PERSONAL SPECIALIZAT ȘI CU CALIFICARE RECUNOSCUTĂ, RESPECTÂNDU-SE TOATE INSTRUCȚIUNILE MENȚIONATE ÎN PREZENTUL MANUAL TEHNIC, DISPOZIȚIILE LEGALE ÎN VIGOARE, CERINȚELE NORMELOR NAȚIONALE ȘI LOCALE ȘI CONFORM REGULILOR DE BUNĂ FUNCȚIONARE TEHNICĂ.

1. LOCUL DE INSTALARE

- 1.1 Asigurați-vă că boilerul ales este cel adecvat:
- Pentru a satisface în mod adecvat necesarul de apă caldă al instalației.
 - Pentru tipul de gaz prevăzut (vezi plăcuța cu caracteristicile boilerului).
 - Pentru presiunea apei din rețea, necesară pentru funcționare (vezi tabelul cu caracteristicile).
- 1.2 Asigurați-vă că încăperea în care doriți să instalați aparatul prezintă toate condițiile prevăzute de normele în vigoare.
- În particular, acest aparat este de tipul "cu cameră deschisă" și poate fi instalat și poate funcționa numai în încăperi ventilate în permanență. Un aport insuficient de aer de ardere afectează funcționarea normală și evacuarea gazelor arse. De asemenea, produsele rezultate în urma arderii, care s-au format în aceste condiții, dacă sunt dispersate în încăpere, sunt foarte nocive pentru sănătate. În locul de instalare nu trebuie să existe praf, obiecte sau materiale inflamabile sau gaze corozive.
- 1.3 Poziționați boilerul cât mai aproape posibil de robinetele de apă caldă, lângă chiuvetă, dar NICIODATĂ deasupra aragazului. De asemenea, trebuie să fie situat cât mai aproape posibil de coșul de fum sau de punctul de unde pornește conducta de evacuare a gazelor arse.

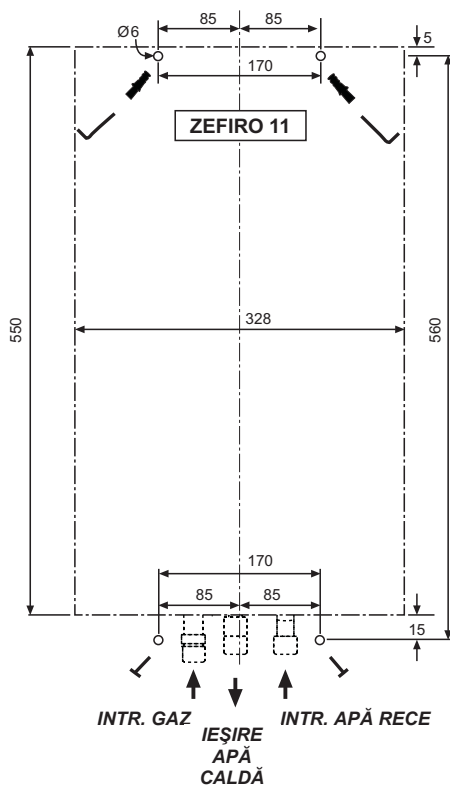
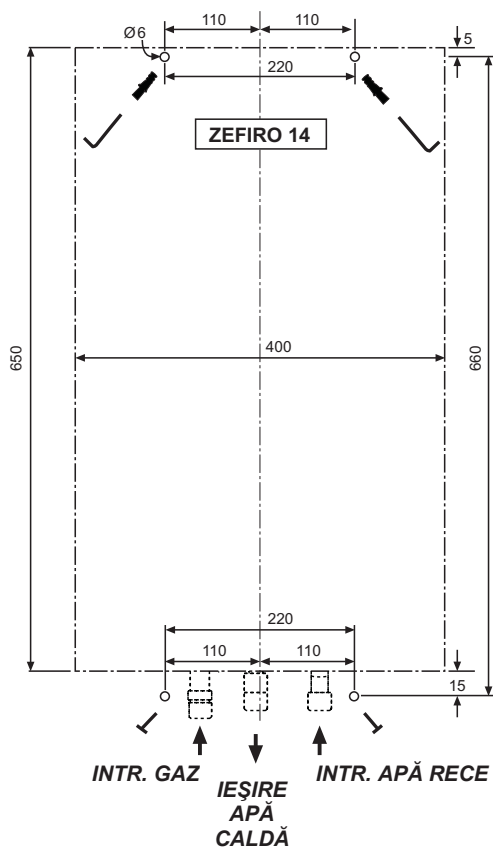
2. RACORDURILE LA APĂ ȘI LA GAZ

- 2.1 Țevile de apă caldă trebuie să fie cât mai scurte posibil. Izolați porțiunile lungi, pentru a evita pierderile de căldură.
- 2.2 Efectuați racordurile în punctele corespunzătoare, conform imaginii de mai jos și simbolurilor de pe aparat: apă rece (F), apă caldă (C). Evitați strângulările și coturile inutile. Se recomandă să folosiți tuburi cu un diametru minim de 1/2"; în cazul în care presiunea apei este scăzută, 3/4". Evitați formarea pungilor de aer în țevile de apă caldă. Purjați tuburile de apă.
- 2.3 Când se racordează gazul la boiler, introduceți un robinet adecvat pentru furnizarea gazului. Diametrul țevilor de racordare la gaz trebuie să fie:
- Țeavă \varnothing exterior 15 mm, pentru modelele ZEFIRO



3. MONTAREA PE PERETE

- 3.1 Fixați diblurile și cărțile corespunzătoare pe perete, în poziție centrală pe verticala aparatului, așa cum se arată în figura de mai jos.
- 3.2 Marcați poziția șuruburilor.
- 3.3 Suspențați boilerul de dibluri + cărți și strângeți șuruburile pentru a fixa aparatul de perete.
- 3.4 Conectați tuburile flexibile de apă caldă și rece, fără a uita să verificați etanșeitarea acestora. Nu scoateți filtrul de la intrarea apei reci, pentru a evita problemele de circulație.



4. EVACUAREA GAZELOR ARSE

- 4.1 Teava de evacuare a gazelor arse trebuie să aibă un diametru Ø 110 mm (Zefiro C11), Ø 130 mm (Zefiro C14).
- 4.2 Debitelul pentru calcularea configurației coșului de fum, exprimate ca greutate, sunt indicate în tabelul cu datele tehnice, la pag. 9.
- 4.3 Verificarea evacuării corecte a gazelor de ardere: cu boilerul în funcțiune, la puterea nominală, folosind o oglindă rece sau orice alt aparat de măsură omologat, verificați etanșeitatea întregului sistem de evacuare a gazelor de ardere.
- 4.4 Întreținerea
Se recomandă să se efectueze cu o periodicitate anuală. Trebuie să fie efectuată de către Serviciul de Asistență Tehnică oficial.

5. MONTAREA CARCASEI EXTERNE

Dacă, dintr-un motiv oarecare, pentru instalare trebuie să se demonteze carcasa:

- 5.1 Demontați butoanele pentru gaz și pentru selectorul de temperatură, extrăgându-le în afară.
- 5.2 Desfaceți șuruburile care fixează carcasa.
- 5.3 Montați butoanele, introducându-le prin apăsare.

6. VERIFICAREA ȘI PUNEREA ÎN FUNCȚIUNE

- 6.1 Asigurați-vă că instalația efectuată respectă TOATE DISPOZIȚIILE LEGALE ÎN VIGOARE ȘI PREVEDERILE NORMELOR NAȚIONALE ȘI LOCALE.
- 6.2 Verificați ETANȘEITATEA circuitelor de APĂ și de GAZ.
- 6.3 Puneți în funcțiune boilerul urmând instrucțiunile pentru fiecare model și VERIFICAȚI FUNCȚIONAREA SA CORECTĂ, lăsându-l în funcțiune timp de 15 minute.
- 6.4 Pentru montarea corectă a butonului selectorului de temperatură, faceți să coincidă marcajul cu ultima porțiune curbă din partea dreaptă a simbolului.
- 6.5 Învățați-l pe utilizator să folosească în mod corect boilerul și predați-i acest manual de instrucțiuni.

7. DISPOZITIVUL DE SIGURANȚĂ PENTRU EVACUAREA GAZELOR ARSE (termostatul de gaze arse)

- 7.1 Dispozitivul de siguranță cu care este dotat boilerul garantează evacuarea corectă a gazelor arse; de aceea funcționarea sa nu trebuie să fie dezactivată și nu trebuie să se efectueze intervenții asupra acestuia.
- 7.2 Dacă la punerea în funcțiune a boilerului intervine dispozitivul de siguranță, controlați ieșirea gazelor de ardere, verificând evacuarea cu o oglindă rece sau cu orice aparat de măsurare omologat în acest scop.
- 7.3 În caz de defecțiune, utilizați exclusiv piese de schimb originale, deoarece în caz contrar funcționarea dispozitivului de siguranță ar putea să nu fie corectă.
- 7.4 Înlocuirea termostatului de gaze arse trebuie să fie efectuată de tehnicieni specializați, care trebuie să procedeze astfel:
 - Să demonteze termostatul de gaze arse defect, deșurubând cele două șuruburi de fixare.
 - Să monteze un termostat original nou.
 - Să fixeze termostatul de gaze arse în locul său, fără a forța șuruburile.
 - Să verifice funcționarea corectă.

ATENȚIE

Nu uitați să practicați, în încăperea în care va fi instalat boilerul, o deschidere pentru intrarea aerului (așa cum prevăd normele în vigoare).

DATE TEHNICE

Model		ZEFIRO-11	ZEFIRO-14
Categorie Gaz		I12H3+	I12H3+
Tip de Aparat		B11BS	B11BS
Tip de Instalare		La interior	La interior
Putere termică max	kW	21,1	26,8
Putere termică min	kW	8,1	10,7
Putere termică max	kW	18,9	23,8
Putere termică min	kW	7,0	9,3
Randament Pmax	%	89,0	88,8
Duze arztor G20	n° x Ø	10 x 1,15	16 x 1,02
Presiune gaz alimentare G20	Mbar	20,0	20,0
Debit gaz max G20	m³/h	2,23	2,83
Debit gaz min G20	m³/h	0,86	1,13
Duze arztor G31	n° x Ø	10 x 0,72	16 x 0,66
Presiune gaz alimentare G31	Mbar	37,0	37,0
Debit gaz max G31	Kg/h	1,65	2,09
Debit gaz min G31	Kg/h	0,63	0,84
Presiune max de funcționare	bar	10	10
Presiune min de funcționare Δt 25°C	bar	0,4	0,4
Presiune min de funcționare Δt 50°C	bar	0,2	0,2
Debita ap cald menajer Δt 25°C	l/min	10,8	13,7
Debita ap cald menajer Δt 50°C	l/min	5,4	6,8
Tensiune de alimentare	V/Hz	3	3
Greutate în gol	Kg	9	13,0
Certificare CE		0461BT0927	0461BT0927

EXPLOATAREA ȘI ÎNTREȚINEREA

Pentru a curăța carcasa externă, folosiți o cârpă înmuiată în apă cu săpun. Nu utilizați detergenți abrazivi și nici solvenți. Calitatea ridicată a materialelor folosite și controlul riguros la care sunt supuse aparatele în timpul procesului de producție asigură o durată lungă de viață utilă a boilerului și satisfacția deplină a clientului. Pentru a prelungi durata de viață utilă a boilerului, trebuie să îl controlați și să îl curățați o dată pe an. Această operațiune trebuie efectuată de către Serviciul de Asistență Tehnică.

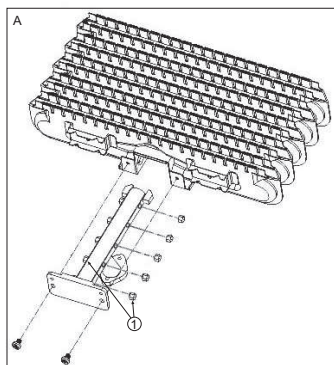
TRANSFORMAREA PENTRU UN TIP DE GAZ DIFERIT

Toate operațiile de transformare descrise în continuare trebuie efectuate numai de Personal Calificat și cu calificare atestată (în posesia cerințelor tehnice profesionale prevăzute de normele în vigoare), ca de ex. personalul de la Serviciul Tehnic de Asistență Clienți din zonă.

FERROLI își declină orice responsabilitate pentru pagubele produse bunurilor și/sau persoanelor ca urmare a intervențiilor efectuate asupra aparatului de persoane necalificate și neautorizate.

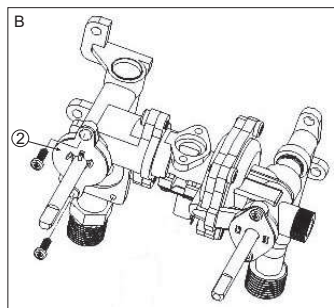
ATENȚIE: boilerul este prevăzut pentru un tip specific de gaz, așa cum se indică pe plăcuța cu datele tehnice ale aparatului. În caz că este necesară modificarea, trebuie să faceți rost de kitul de transformare respectiv, disponibil la Serviciul de Asistență Tehnică, și să procedați astfel:

1. Închideți alimentarea cu gaz și cu apă, scoateți butoanele și îndepărtați carcasa.
2. Înlocuiți duzele (1) ale arzătorului cu cele din kit și indicate în tabel.



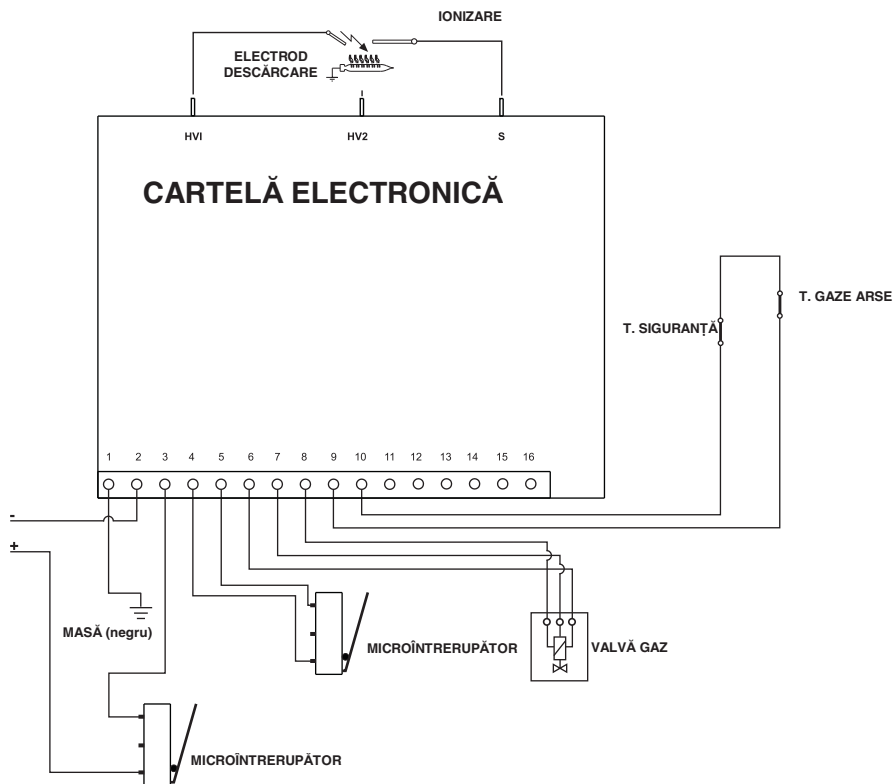
MODELE	DIAMETRU DUZE	
	G.P.L.	Metan
ZEFIRO-11	0,72	1,15
ZEFIRO-14	0,66	1,02

3. Înlocuiți pivotul regulatorului de putere (2) cu cel din kitul de transformare, având grijă să îl poziționați corect.



4. Aplicați plăcuța adevivă din kit alături de plăcuța cu datele tehnice, pentru a dovedi efectuarea transformării.

SCHEMĂ ELECTRICĂ



Dziękujemy za zakup tego produktu.

Zakupiony przez Państwa przepływowy gazowy podgrzewacz wody FERROLI został zaprojektowany i wyprodukowany przez naszych specjalistów oraz poddany odpowiednim kontrolom we wszystkich fazach zgodnie z najbardziej rygorystycznymi normami jakości, aby mieć pewność, że sprostą Państwa wymagom.

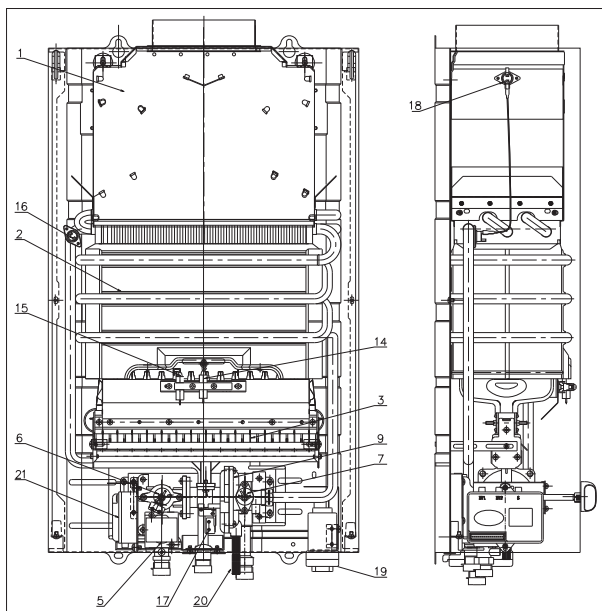
Aby zapewnić sobie maksymalny komfort użytkowania oraz stały dopływ ciepłej wody użytkowej przy użyciu przepływowego podgrzewacza gazowego FERROLI, zachęcamy Państwa do uważnego zapoznania się z niniejszą instrukcją obsługi.

SPIS TREŚCI

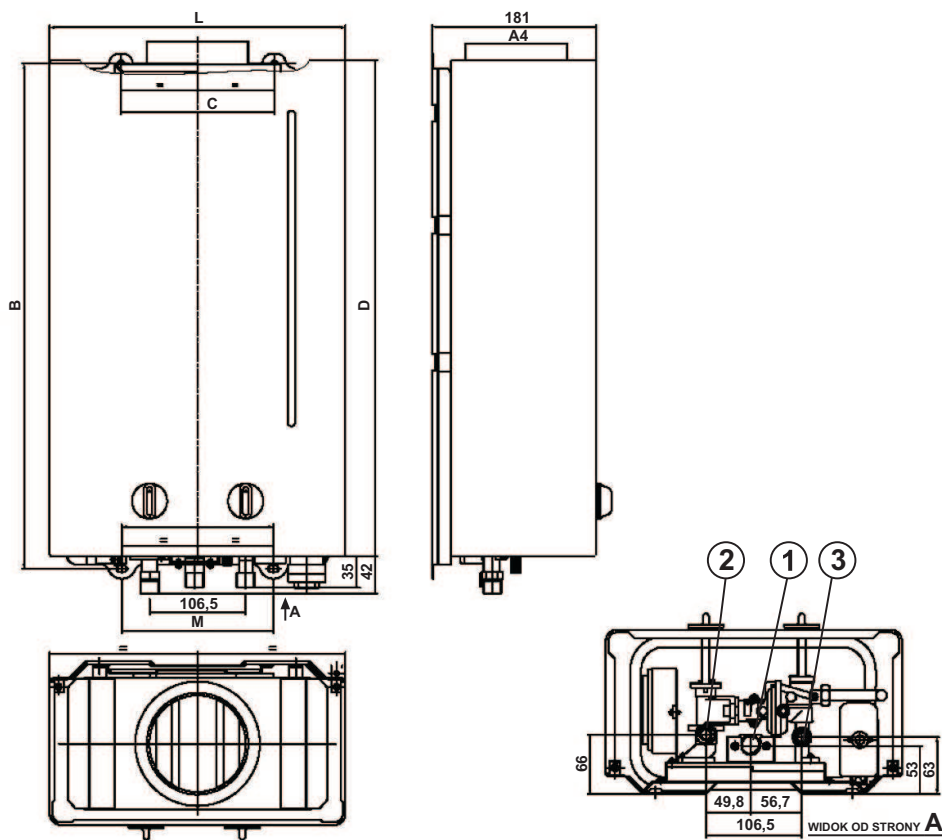
OPIS, WARIANTY WYPOSAŻENIA	3
INSTRUKCJA OBSŁUGI	5
ELEKTRONICZNY PODGRZEWACZ WODY.....	5
PANEL STEROWANIA	6
INSTRUKCJE DLA INSTALATORA	6
MIEJSCE INSTALACJI.....	6
PODŁĄCZENIA HYDRAULICZNE I GAZOWE.....	6
MONTAŻ NAŚCIENNY.....	7
WYMIARY OGÓLNE.....	7
ODPROWADZANIE SPALIN.....	8
MONTAŻ OBUDOWY ZEWNĘTRZNEJ.....	8
KONTROLA I DOSTAWA.....	8
URZĄDZENIE ZABEZPIECZAJĄCE ODPROWADZANIE SPALIN.....	8
DANE TECHNICZNE.....	9
SERWISOWANIE I KONSERWACJA	10
PRZEZBRAJANIE	10
SCHEMAT ELEKTRYCZNY	11

OPIS, WARIANTY WYPOSAŻENIA

Podgrzewacz wody FERROLI został zaprojektowany i skonstruowany z myślą o zapewnieniu użytkownikowi komfortowego korzystania z ciepłej wody, pod warunkiem prawidłowej eksploatacji i obsługi urządzenia. Urządzenie składa się z następujących elementów (patrz załączona tabela).



<p>1. Wbudowany przerywacz ciągu: Zapewnia prawidłowe spalanie, również w przypadku zmiany ciągu w przewodzie odprowadzającym spaliny (komin).</p>
<p>2. Wymiennik ciepła: wykonany z czystej miedzi elektrolitycznej z powłoką termiczną zapewniającą maksymalne oddawanie ciepła do wody.</p>
<p>3. Palnik gazowy (uniwersalny): zaawansowana technologia umożliwiająca maksymalne wykorzystanie używanego gazu. - Przebrojenie na inny typ gazu jest możliwe po dokonaniu wymiany dysz i sworznia regulującego.</p>
<p>5. Zawór bezpieczeństwa zapłonu: wyposażony w układ elektryczny umożliwiający wypływ gazu z palników tylko w warunkach bezpieczeństwa - w obecności płomienia.</p>
<p>6. Pokrętko regulacji mocy: służy do ręcznego ustawiania żądanej mocy.</p>
<p>7. Pokrętko wyboru temperatury: służy do ustawiania temperatury ciepłej wody zgodnie z potrzebą.</p>
<p>9. Urządzenie hydrauliczne: Uruchamia automatycznie mechanizmy podgrzewania wody po odkręceniu kurka ciepłej wody. Równocześnie stanowi SYSTEM ZABEZPIECZAJĄCY, gdyż otwiera dopływ gazu do palnika tylko wtedy, gdy woda krąży w wymienniku.</p>
<p>14. Elektroniczna sonda jonizacyjna: Służy do wykrywania obecności płomienia</p>
<p>15. Elektroda zapłonowa palnika</p>
<p>16. Termostat ograniczający temperaturę</p>
<p>17. Mikrowyłącznik zapłonu</p>
<p>18. Urządzenie kontrolujące odprowadzanie spalin. Wyłącza podgrzewacz wody w przypadku niedostatecznego ciągu lub zatkania przewodu odprowadzającego spaliny.</p>
<p>19. Komora baterii</p>
<p>20. Hydrauliczny zawór spustowy</p>
<p>21. Elektroniczny moduł sterujący</p>



	B	D	C	L	A4	M
Zefiro C11	560	550	170	328	Ø 110	170
Zefiro C14	660	650	220	400	Ø 130	220

1 = Wylot ciepłej wody: R 1/2".

2 = Wlot gazu: R 1/2".

3 = Wlot zimnej wody: R 1/2".

INSTRUKCJA OBSŁUGI

ELEKTRONICZNEGO PODGRZEWACZA WODY

-Kontrole wstępne

1. Upewnić się, że kurki ciepłej wody są zamknięte.
2. Otworzyć kurek dopływu gazu do podgrzewacza wody, znajdujący się na podłączeniu gazu do urządzenia.
3. Sprawdzić, czy baterie 1,5 V są włożone do odpowiedniej przegródki zgodnie ze wskazaniami biegunowości (+ i -) i czy została zdjęta pieczęć zabezpieczająca.
4. Sprawdzić również, czy baterie są wystarczająco naładowane, aby zapewnić prawidłowe działanie podgrzewacza wody.

-Ręczne ustawianie mocy palnika

Za pomocą pokrętki regulacji mocy można ustawić minimalną (-) lub maksymalną (+) moc podgrzewacza oraz pozycje pośrednie w zależności od wymaganej temperatury wody; obracając pokrętkę w położenie +, uzyskuje się maksymalną moc podgrzewania wody. W przypadku zbyt wysokiej temperatury, na przykład latem lub gdy wymagane jest mniejsze natężenie przepływu ciepłej wody, należy ustawić pokrętkę w położenie -, co powoduje zmniejszenie mocy (i zużycia gazu) niemal o połowę. W położeniu ● urządzenie jest wyłączone.

-Ustawianie temperatury

Za pomocą pokrętki wyboru temperatury można w łatwy sposób ustawić temperaturę wody: aby zwiększyć temperaturę, należy obracać pokrętkę w prawo, natomiast w celu jej zmniejszenia należy je obracać w lewo.

-Wyływ ciepłej wody

- Po dokonaniu opisanych uprzednio regulacji podgrzewacz wody jest gotowy do całkowicie zautomatyzowanej pracy. Po odkręceniu kurka ciepłej wody generowane są przerywane impulsy działające na elektrodę zapłonową, umożliwiające zapłon palnika.
- Wszystkie modele elektroniczne wyposażone są w sondę jonizacyjną wbudowaną w sam palnik, umożliwiającą kontrolę prawidłowego płomienia. W razie wystąpienia usterek lub braku dopływu gazu i zgaśnięcia palnika, system sterowania próbuje automatycznie wywołać ponowny zapłon. Jeżeli po kilku sekundach płomień nie zapala się, podgrzewacz wody wyłącza się.
- W takim przypadku konieczne jest usunięcie przyczyny lub elementu blokującego dopływ gazu do podgrzewacza wody, np. przypadkowego zakręcenia kurka gazu, wyczerpania butli z gazem itp.
- Blokadę podgrzewacza wody wyłącza się poprzez zakręcenie i odkręcenie kurka ciepłej wody.
- Jeżeli po usunięciu przyczyny usterki i odkręceniu kurka ciepła woda nadal nie wypływa, należy powtórzyć tę czynność. Jeżeli usterka utrzymuje się, należy się zwrócić do serwisu technicznego.
- Obecność płomienia palnika obserwować można w odpowiednim okienku.

-Wyłączenie podgrzewacza wody

Palnik wyłącza się automatycznie przy braku zapotrzebowania na ciepłą wodę użytkową.

Nie jest wymagana żadna dodatkowa procedura w celu umożliwienia ponownego zapłonu.

W celu całkowitego wyłączenia urządzenia należy ustawić pokrętkę w pozycji ●.

W razie dłuższej przerwy w eksploatacji należy zamknąć kurek gazu przed urządzeniem.

DZIAŁANIA PREWENCYJNE

-Zapobieganie osadzaniu się kamienia

W miejscach, w których woda jest szczególnie twarda, na ściankach zbiornika osadza się kamień, co znacznie utrudnia przewodzenie ciepła. W celu zaoszczędzenia energii i przedłużenia żywotności urządzenia należy ustawić temperaturę wody odpowiednio do zastosowania, obracając w odpowiednie położenie pokrętkę wyboru.

-Zabezpieczenie przed zamarzaniem

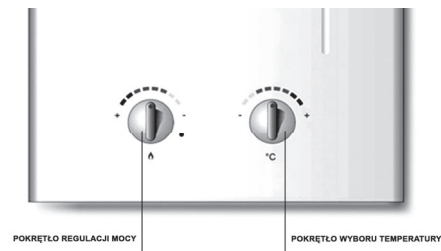
Jeżeli podgrzewacz wody zainstalowany jest w miejscu, w którym panują niskie temperatury, znajdująca się w nim woda może zamarznąć, powodując uszkodzenie urządzenia. Aby temu zapobiec, w przypadku niskiej temperatury (np. w nocy), należy:

1. Zakręcić kurek wody na wlocie do podgrzewacza.
2. Odkręcić kurek ciepłej wody znajdujący się na najniższym poziomie (np. kurek bidetu).
3. Odkręcić nieco zawór spustowy podgrzewacza wody, aby do urządzenia mogło się przedostać powietrze i aby wyszła z niego woda. Zawór spustowy znajduje się w dolnej części podgrzewacza. Dostęp do niego jest bardzo łatwy i nie wymaga zdjęcia obudowy.

-Ochrona środowiska

Zużyte baterie należy wyrzucić do specjalnie do tego przeznaczonych pojemników.

PANEL STEROWANIA



INSTRUKCJE DLA INSTALATORA

Prawidłowe działanie podgrzewacza wody uzależnione jest w dużym stopniu od PRAWIDŁOWEJ instalacji. INSTALACJA MOŻE BYĆ PRZEPROWADZANA WYŁĄCZNIE PRZEZ WYSPECJALIZOWANY PERSONEL, CO DO KTÓREGO KWALIFIKACJI JESTEŚMY PEWNI, ZGODNIE ZE WSZYSTKIMI WSKAZÓWKAMI PODANYMI W NINIEJSZEJ INSTRUKCJI, OBOWIĄZUJĄCYMI PRZEPISAMI PRAWNYMI, EWENTUALNIE LOKALNYMI ORAZ WEDŁUG REGUŁ RZETELNEGO WYKONAWSTWA.

1. MIEJSCE INSTALACJI

- 1.1 Upewnić się, że wybrany został najbardziej odpowiedni model podgrzewacza wody, dostosowany do:
 - zapotrzebowania na ciepłą wodę w danej instalacji;
 - przewidzianego typu gazu (patrz tabliczka znamionowa podgrzewacza wody);
 - ciśnienia wody panującego w sieci, niezbędnego do prawidłowego działania urządzenia (patrz tabliczka znamionowa).
- 1.2 Upewnić się, że pomieszczenie, w którym ma być zainstalowane urządzenie, spełnia wszystkie wymogi określone w obowiązujących normach i przepisach.
W szczególności zaś należy pamiętać o tym, że niniejsze urządzenie jest typu "z otwartą komorą" i może być instalowane oraz eksploatowane tylko w pomieszczeniach, w których zapewniona jest ciągła wentylacja. Niedostateczny dopływ powietrza niezbędnego do spalania uniemożliwia jego prawidłowe działanie oraz odprowadzanie spalin. Ponadto produkty spalania powstające w takich warunkach, w przypadku ich przedostania się do otoczenia domowego, są niezwykle szkodliwe dla zdrowia. Miejsce instalacji musi być wolne od pyłów, przedmiotów lub materiałów palnych i gazów korozyjnych.
- 1.3 Podgrzewacz wody należy umieścić jak najbliżej kurków ciepłej wody, w pobliżu zlewozmywaka, ale NIGDY nad płytą kuchenną. Powinno się go również montować jak najbliżej komina lub punktu, z którego wychodzi przewód odprowadzający spalinę.

2. PODŁĄCZENIA HYDRAULICZNE I GAZOWE

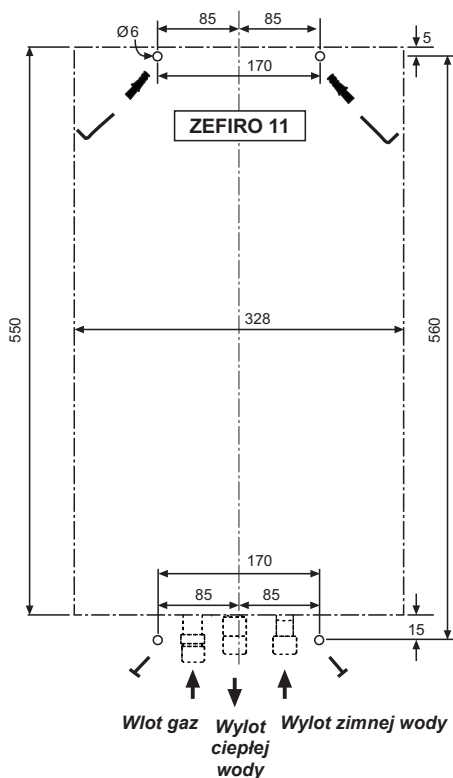
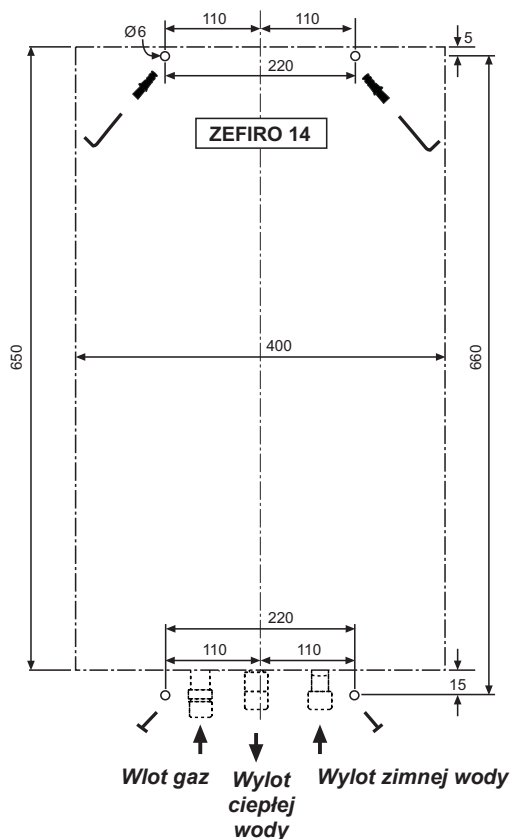
- 2.1 Rury doprowadzające ciepłą wodę powinny być możliwie jak najkrótsze. Aby uniknąć strat ciepła, dłuższe odcinki należy odpowiednio zaizolować.
- 2.2 Dokonać podłączeń do odpowiednich złącz zgodnie z poniższym rysunkiem i symbolami umieszczonymi na urządzeniu: zimna woda (F), ciepła woda (C). Unikać niepotrzebnych zwojeń, zgieć i skrzywień. Zaleca się używanie rur o średnicy min.1/2"; a w przypadku słabego ciśnienia wody - 3/4". Nie dopuszczać do powstawania korków powietrznych w przewodach doprowadzających ciepłą wodę. Odpowietrzyć rury doprowadzające wodę.
- 2.3 Przy podłączeniu gazu do podgrzewacza wody należy wybrać odpowiedni kurek dopływu gazu. Średnica rur użytych do podłączenia gazu musi wynosić:
 - rura \varnothing 15 mm (zewnątrzna) dla modeli ZEFIRO



F ZIMNA C CIEPŁA G GAZ

3. MONTAŻ NAŚCIENNY

- 3.1 Przymocować kołki rozporowe oraz haki w ścianie tak, na środku w pozycji pionowej urządzenia tak, jak pokazano na poniższej ilustracji.
- 3.2 Zaznaczyć pozycję śrub
- 3.3 Zawiesić podgrzewacz wody na kołkach z hakami i dokręcić śruby, aby przymocować urządzenie do ściany.
- 3.4 Podłączyć elastyczne przewody doprowadzające zimną wodę, nie zapominając o uprzednim sprawdzeniu ich szczelności. Nie wyjmować filtra na wlocie zimnej wody, aby uniknąć problemów związanych z obiegiem.



4. ODPROWADZANIE SPALIN

- 4.1 Średnica przewodu odprowadzającego spaliny musi wynosić \varnothing 110 mm (Zefiro C11), \varnothing 130 mm (Zefiro C14).
- 4.2 Wartości natężenia przepływu (wagowe) do obliczeń parametrów komina zostały podane w tabeli danych technicznych na stronie 9.
- 4.3 Kontrola prawidłowego odprowadzania spalin: po włączeniu podgrzewacza wody i ustawieniu go na moc znamionową sprawdzić przy pomocy zimnego lusterka lub jakiegokolwiek innego atestowanego przyrządu pomiarowego szczelność całego układu odprowadzania spalin.
- 4.4 Konserwacja.
Zaleca się przeprowadzanie konserwacji urządzenia raz na rok. Konserwacja taka musi być przeprowadzana przez autoryzowany serwis techniczny.

5. MONTAŻ OBUDOWY ZEWNĘTRZNEJ

Jeżeli z jakiegokolwiek powodu podczas instalacji zachodzi potrzeba zdemontowania obudowy, należy:

- 5.1 Zdemontować pokrętko gazu oraz pokrętko wyboru temperatury, wyciągając je na zewnątrz.
- 5.2 Odkręcić śruby mocujące obudowę.
- 5.3 Zamontować pokrętkła, wciskając je w gniazda.

6. KONTROLA I ROZRUCH

- 6.1 Upewnić się, że instalacja spełnia wymogi WSZYSTKICH OBOWIĄZUJĄCYCH PRZEPISÓW ORAZ NORM KRAJOWYCH I MIEJSCOWYCH.
- 6.2 Sprawdzić SZCZELNOŚĆ obwodów WODY i GAZU
- 6.3 Włączyć podgrzewacz wody zgodnie z instrukcjami podanymi dla każdego modelu i SPRAWDZIĆ JEGO PRAWIDŁOWE DZIAŁANIE, pozwalając mu pracować przez 15 minut.
- 6.4 Aby prawidłowo zamontować pokrętko wyboru temperatury, jego wskaźnik musi się pokrywać z ostatnim zakrzywionym odcinkiem po prawej stronie piktogramu.
- 6.5 Nauczyć użytkownika prawidłowej obsługi podgrzewacza wody i przekazać mu niniejszą instrukcję obsługi.

7. URZĄDZENIE ZABEZPIEZAJĄCE ODPROWADZANIE SPALIN (Termostat spalin)

- 7.1 Urządzenie zabezpieczające, w które wyposażony jest podgrzewacz wody, gwarantuje prawidłowe odprowadzanie spalin; nie należy go jednak nigdy wyłączać, ani dokonywać w jego obrębie jakichkolwiek modyfikacji.
- 7.2 W przypadku zadziałania urządzenia zabezpieczającego po włączeniu podgrzewacza wody należy sprawdzić wylot spalin, kontrolując ich odprowadzanie zimnym lusterkiem lub odpowiednim, atestowanym przyrządem pomiarowym.
- 7.3 W razie awarii należy używać wyłącznie oryginalnych części zamiennych, w przeciwnym wypadku urządzenie zabezpieczające mogłoby nieprawidłowo działać.
- 7.4 Wymiany termostatu spalin mogą dokonać wyłącznie doświadczeni serwisanci, którzy muszą wykonać następujące czynności:
 - Zdemontować niesprawny termostat spalin, odkręcając dwie śruby mocujące.
 - Zamontować nowy, oryginalny termostat.
 - Zamocować na miejscu termostat spalin bez nadmiernego dokręcania śrub.
 - Sprawdzić jego prawidłowe działanie.

UWAGA

Nie należy zapomnieć o wykonaniu odpowiedniego otworu wlotu powietrza w pomieszczeniu, w którym zainstalowany jest podgrzewacz wody (zgodnie z obowiązującymi przepisami i normami).

DANE TECHNICZNE

Model		ZEFIRO-11	ZEFIRO-14
Kategoria gazu		I2H3+	I2H3+
Typ urządzenia		B11BS	B11BS
Typ instalacji		Wewnętrzna	Wewnętrzna
Maks. obciążenie cieplne	kW	21,1	26,8
Min. obciążenie cieplne	kW	8,1	10,7
Maks. Moc Ciepłna	kW	18,9	23,8
Min. Moc Ciepłna	kW	7,0	9,3
Wydajność Pmax	%	89,0	88,8
Dysze palnika G20	n° x Ø	10 x 1,15	16 x 1,02
Ciśnienie gazu zasilanie G20	Mbar	20,0	20,0
Maks. natężenie przepływu gazu G20	m³/h	2,23	2,83
Min. natężenie przepływu gazu G20	m³/h	0,86	1,13
Dysze palnika G31	n° x Ø	10 x 0,72	16 x 0,66
Ciśnienie gazu zasilanie G31	Mbar	37,0	37,0
Maks. natężenie przepływu gazu G31	Kg/h	1,65	2,09
Min. natężenie przepływu gazu G31	Kg/h	0,63	0,84
Maks. ciśnienie robocze	bar	10	10
Min. ciśnienie robocze Δt 25°C	bar	0,4	0,4
Min. ciśnienie robocze Δt 50°C	bar	0,2	0,2
Wydatek c.w.u. Δt 25°C	l/min	10,8	13,7
Wydatek c.w.u. Δt 50°C	l/min	5,4	6,8
Napięcie zasilania	V/Hz	3	3
Ciężar kotła pustego	Kg	9	13,0
Świadectwo CE		0461BT0927	0461BT0927

SERWISOWANIE I KONSERWACJA

Obudowę zewnętrzną należy czyścić szmatką zwilżoną wodą z dodatkiem mydła. Nie używać detergentów o właściwościach ściernych ani rozpuszczalników. Wysoka jakość użytych materiałów oraz rygorystyczne kontrole, którym zostały poddane urządzenia w trakcie produkcji, zapewniają długą żywotność podgrzewacza wody oraz całkowitą satysfakcję użytkownika. Aby przedłużyć żywotność podgrzewacza wody, raz do roku należy go poddawać przeglądowi oraz czyszczeniu. Czynności te muszą być wykonywane przez personel autoryzowanego serwisu technicznego.

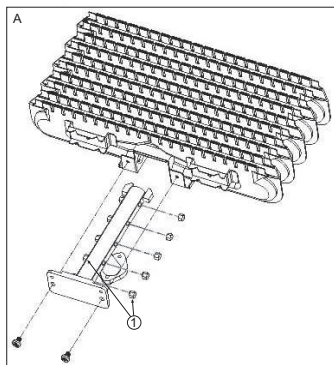
PRZEBROJENIE NA INNY TYP GAZU

Wszystkie czynności związane z przebrojeniem opisane w dalszej części podręcznika mogą być wykonywane wyłącznie przez wykwalifikowany personel, co do którego kompetencji jesteśmy pewni (posiadający odpowiednie kwalifikacje zawodowe określone w obowiązujących przepisach), taki jak personel miejscowego autoryzowanego serwisu technicznego.

Firma FERROLI nie ponosi żadnej odpowiedzialności za szkody materialne i/lub szkody poniesione przez osoby wskutek naruszenia urządzenia przez niewykwalifikowane lub nieupoważnione osoby.

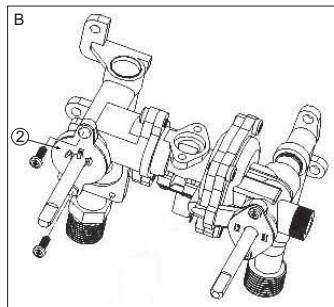
UWAGA : Podgrzewacz wody przeznaczony jest do zasilania określonym typem gazu, podanym na tabliczce znamionowej urządzenia. W razie konieczności zmiany typu gazu należy się zaopatrzyć w odpowiedni zestaw przebrojeniowy, do nabycia w serwisie technicznym i postępować zgodnie z poniższymi zaleceniami:

1. Zamknąć dopływ gazu i wody, zdjąć pokrętła oraz osłonę.
2. Wymienić dysze (1) palnika na nowe, dostarczone w zestawie i wskazane w tabeli.



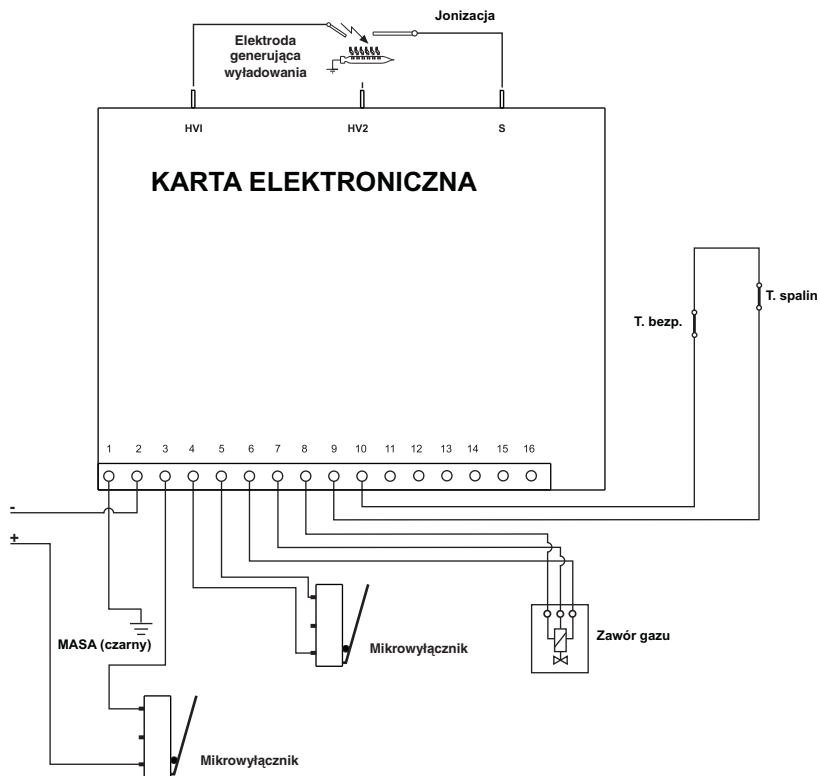
MODELE	ŚREDNICA DYSZ	
	LPG	Metan
ZEFIRO-11	0,72	1,15
ZEFIRO-14	0,66	1,02

3. Wymienić sworzeń regulujący moc (2) na ten, który dostarczono w zestawie przebrojeniowym, po czym ustawić go w odpowiedniej pozycji.



4. Założyć przylepną tabliczkę z zestawu przebrojeniowego w pobliżu tabliczki znamionowej, aby udokumentować przeprowadzone przebrojenie.

SCHEMAT ELEKTRYCZNY





FERROLI S.p.A.
Via Ritonda 78/a
37047 San Bonifacio - Verona - ITALY
www.ferroli.it