



Istruzioni e avvertenze (IT)

Installatore  
Utente  
Manutentore

**JULIUS 11 3**  
**JULIUS 14 3**

Scaldabagni pensili istantanei  
a camera aperta (tipo B)  
e tiraggio naturale



## CONDIZIONI INERENTI LA GARANZIA CONVENZIONALE IMMERGAS

La garanzia convenzionale Immergas rispetta tutti i termini della garanzia legale e si riferisce alla “conformità al contratto” in merito agli **scaldabagni** Immergas.

### 1) OGGETTO DELLA GARANZIA CONVENZIONALE

La presente garanzia convenzionale Immergas viene offerta da Immergas S.p.A., con sede a Brescello (RE) Via Cisa Ligure 95, sugli **scaldabagni Immergas** come specificato nel seguente paragrafo “Campo di applicazione”.

La citata garanzia viene offerta tramite i Centri Assistenza Tecnica Autorizzati Immergas nel territorio della Repubblica Italiana, Repubblica di San Marino e Città del Vaticano.

### 2) CAMPO DI APPLICAZIONE

Immergas offre la presente garanzia convenzionale su tutti i componenti facenti parte degli **scaldabagni** Immergas per la **durata di 2 anni**. La garanzia convenzionale Immergas prevede la sostituzione o la riparazione gratuita di ogni parte che presentasse difetti di fabbricazione o conformità al contratto.

### 3) DECORRENZA

La **garanzia convenzionale Immergas** decorre dalla data di acquisto degli **scaldabagni** Immergas che il Cliente riporterà in un'apposita sezione denominata “data documento di acquisto” del “Modulo di garanzia”, documento inserito all'interno della busta porta documenti fornita a corredo del prodotto.

### 4) ATTIVAZIONE

L'utente che intende avvalersi della garanzia convenzionale Immergas deve, per prima cosa, essere in possesso della necessaria documentazione a corredo del suo impianto (dichiarazione di conformità od altro documento equivalente, progetto - ove richiesto - ecc). Successivamente il Cliente dovrà compilare correttamente il modulo di garanzia, completandolo in ogni sua parte e inserendo i dati relativi al documento fiscale di acquisto. La “copia Immergas” del documento deve essere inoltrata ad Immergas entro e non oltre una settimana dall'acquisto del prodotto.

### 5) MODALITÀ DI PRESTAZIONE

L'esibizione al Centro Assistenza Tecnica Autorizzato Immergas della “copia Cliente” del modulo di garanzia debitamente compilato consente all'Utente di usufruire delle prestazioni gratuite previste dalla garanzia convenzionale. Il Centro Assistenza Tecnica Autorizzato Immergas interviene dopo un congruo tempo dalla chiamata dell'Utente, in funzione anche del livello oggettivo di criticità e dell'antioriorità della chiamata; la denuncia del vizio deve avvenire entro e non oltre **10 giorni** dalla scoperta. Trascorsi i termini di garanzia, l'assistenza tecnica viene eseguita addebitando al Cliente il costo dei ricambi, della manodopera ed il diritto fisso di chiamata. Il materiale sostituito in garanzia è di esclusiva proprietà della Immergas S.p.A. e deve essere reso senza ulteriori danni (pena la decadenza della garanzia), munito degli appositi tagliandi debitamente compilati ad opera del Centro Assistenza Tecnica Autorizzato Immergas.

### 6) ESCLUSIONI

La garanzia convenzionale non comprende danni e difetti degli **scaldabagni** Immergas derivanti da:

- trasporto di terzi non rientranti nella responsabilità del produttore o della sua rete commerciale;
- mancato rispetto delle istruzioni o delle avvertenze riportate sul presente libretto istruzioni ed avvertenze;
- negligente conservazione del prodotto;
- mancata manutenzione, manomissione o interventi effettuati da personale non facente parte della rete dei Centri Assistenza Tecnica Autorizzati Immergas;
- allacciamenti ad impianti elettrici, idrici, gas o camini non conformi alle norme vigenti; nonché inadeguato fissaggio delle strutture di supporto dei componenti;
- utilizzo di componenti, fumisteria o di fluidi termovettori non idonei alla tipologia degli **scaldabagni** installati o non originali Immergas; nonché assenza di fluidi termovettori o di acqua di alimentazione, mancato rispetto dei valori di pressione idraulica (statica e dinamica) indicata sulla documentazione tecnica fornita a corredo;
- agenti atmosferici diversi da quelli previsti nel presente libretto di istruzioni ed avvertenze; nonché calamità atmosferiche o telluriche; incendi, furti, atti vandalici;
- installazione in ambiente (esterno o interno) non idoneo;
- permanenza in cantiere, in ambiente non riparato o senza svuotamento dell'impianto, nonché prematura installazione;
- formazione di calcare o altre incrostazioni causate da impurezza delle acque di alimentazione, nonché mancata pulizia dell'impianto;
- corrosione degli impianti;
- forzata o prolungata sospensione del funzionamento degli **scaldabagni** Immergas;
- mancato o inidoneo collegamento delle valvole di sicurezza allo scarico.

### 7) ULTERIORI CONDIZIONI

Eventuali componenti che, anche difettosi, risultassero manomessi non rientreranno nei termini della garanzia convenzionale Immergas gratuita. Eventuale necessità di utilizzo, per la sostituzione di componenti in garanzia, di strutture temporanee di supporto o sostegno (ad es. ponteggi), sistemi o automezzi per il sollevamento o la movimentazione (ad es. gru) non rientra nei termini di gratuità della presente garanzia convenzionale Immergas. La presente garanzia convenzionale Immergas presuppone che l'utente faccia eseguire la manutenzione periodica dei propri scaldabagni Immergas da parte di un **Centro Assistenza Tecnica Autorizzato Immergas**; la periodicità della manutenzione ordinaria è indicata nella sezione “Utente” del presente libretto d'istruzione ed avvertenze.

### Gentile Cliente,

Ci complimentiamo con Lei per aver scelto un prodotto Immergas di alta qualità in grado di assicurarLe per lungo tempo benessere e sicurezza.

Quale Cliente Immergas Lei potrà sempre fare affidamento su un qualificato Servizio di Assistenza Autorizzato, preparato ed aggiornato per garantire costante efficienza al Suo scaldabagno.

Legga con attenzione le pagine che seguono: potrà trarne utili suggerimenti sul corretto utilizzo dell'apparecchio, il cui rispetto confermerà la Sua soddisfazione per il prodotto Immergas.

Si rivolga per eventuali necessità di intervento e manutenzione ordinaria ai Centri Autorizzati Immergas: essi dispongono di componenti originali e vantano una specifica preparazione curata direttamente dal costruttore.

### Avvertenze generali

Il libretto istruzioni costituisce parte integrante ed essenziale del prodotto e dovrà essere consegnato al nuovo utilizzatore anche in caso di passaggio di proprietà o di subentro.

Esso dovrà essere conservato con cura e consultato attentamente, in quanto tutte le avvertenze forniscono indicazioni importanti per la sicurezza nelle fasi di installazione, d'uso e manutenzione.

L'installazione e la manutenzione devono essere effettuate in ottemperanza alle norme vigenti, secondo le istruzioni del costruttore e da parte di personale abilitato nonché professionalmente qualificato, intendendo per tale quello avente specifica competenza tecnica nel settore degli impianti, come previsto dalla Legge. Un'errata installazione può causare danni a persone, animali o cose, per i quali il costruttore non è responsabile.

La manutenzione deve essere effettuata da personale tecnico abilitato, il Servizio Assistenza Tecnica Autorizzato Immergas rappresenta in tal senso una garanzia di qualificazione e di professionalità.

L'apparecchio dovrà essere destinato solo all'uso per il quale è stato espressamente previsto. Ogni altro uso è da considerarsi improprio e quindi potenzialmente pericoloso. In caso di errori nell'installazione, nell'esercizio o nella manutenzione, dovuti all'inosservanza della legislazione tecnica vigente, della normativa o delle istruzioni contenute nel presente libretto (o comunque fornite dal costruttore), viene esclusa qualsiasi responsabilità contrattuale ed extracontrattuale del costruttore per eventuali danni e decade la garanzia relativa all'apparecchio.

Per avere ulteriori informazioni sulle disposizioni normative relative all'installazione dei generatori di calore a gas, consulti il sito Immergas al seguente indirizzo: [www.immergas.com](http://www.immergas.com)

### DICHIARAZIONE CE DI CONFORMITÀ

Ai sensi della Direttiva "Apparecchi a Gas" 2009/142/CE.

Il produttore: Immergas S.p.A. v. Cisa Ligure n° 95 42041 Brescello (RE)

DICHIARA CHE: gli scaldabagni Immergas modello:

**Julius 11 3 e 14 3**

sono conformi alle medesime Direttive Comunitarie

Mauro Guareschi

Direttore Ricerca & Sviluppo

Firma:



## INDICE

INSTALLATORE	pag.	UTENTE	pag.	MANUTENTORE	pag.
1	Installazione scaldabagno	2	Istruzioni di uso e manutenzione	3	Controllo e manutenzione
1.1	Avvertenze di installazione	2.1	Attivazione gratuita della garanzia convenzionale	3.1	Schema Idraulico
1.2	Dimensioni principali	2.2	Pulizia e manutenzione	3.2	Schema elettrico
1.3	Allacciamenti	2.3	Ventilazione dei locali	3.3	Eventuali inconvenienti e loro cause
1.4	Ventilazione dei locali	2.4	Avvertenze generali	3.4	Conversione dello scaldabagno in caso di cambio del gas
1.5	Canali da fumo	2.5	Pannello comandi	3.5	Eventuali regolazioni
1.6	Canne fumarie / Camini	2.6	Utilizzo dello scaldabagno	3.6	Controllo e manutenzione annuale dell'apparecchio
1.7	Messa in servizio dell'impianto gas	2.7	Descrizione anomalie	3.7	Smontaggio del mantello
1.8	Messa in servizio dell'apparecchio (accensione)	2.8	Spegnimento dello scaldabagno	3.8	Potenza termica variabile
1.9	Kit disponibili a richiesta	2.9	Sostituzione delle batterie	3.9	Parametri della combustione
1.10	Componenti scaldabagno	2.10	Svuotamento dello scaldabagno	3.10	Dati tecnici
		2.11	Protezione contro il gelo		
		2.12	Pulizia del rivestimento		
		2.13	Disattivazione definitiva		

# 1 INSTALLAZIONE SCALDABAGNO

## 1.1 AVVERTENZE DI INSTALLAZIONE.

Lo scaldabagno Julius è stato progettato per installazioni a parete; deve essere utilizzato per la produzione di acqua calda sanitaria per usi domestici e similari. Nel caso di installazione a parete, la medesima deve essere liscia, priva cioè di sporgenze o di rientranze tali da consentire l'accesso dalla parte posteriore. Non sono stati assolutamente progettati per installazioni su basamenti o pavimenti (Fig. 1-1).

Solo un termoidraulico professionalmente abilitato è autorizzato ad installare apparecchi a gas Immergas. L'installazione deve essere fatta secondo le prescrizioni delle norme UNI e CEI, della legislazione vigente e nell'osservanza della normativa tecnica locale, secondo le indicazioni della buona tecnica. In particolare devono essere rispettate le norme UNI 7129 e 7131.

L'installazione dello scaldabagno Julius in caso di alimentazione a GPL o ad aria propanata deve temperare alle regole per i gas aventi densità maggiore dell'aria (si ricorda, a titolo esemplificativo e non esaustivo, che è vietata l'installazione di impianti alimentati con i sopraindicati gas in locali aventi il pavimento ad una quota inferiore a quella esterna media di campagna).

Prima di installare l'apparecchio è opportuno verificare che lo stesso sia giunto integro; se ciò non fosse certo, occorre rivolgersi immediatamente al fornitore. Gli elementi dell'imballaggio (graffe, chiodi, sacchetti di plastica, polistirolo espanso, ecc...) non devono essere lasciati alla portata dei bambini in quanto fonti di pericolo.

Nel caso in cui l'apparecchio venga racchiuso dentro o fra mobili deve esserci lo spazio sufficiente per le normali manutenzioni; si consiglia quindi di lasciare almeno 3 cm fra il mantello dello scaldabagno e le pareti verticali del mobile. Sopra e sotto lo scaldabagno va lasciato spazio per consentire interventi sugli allacciamenti idraulici e sulla fumisteria.

Nessun oggetto infiammabile deve trovarsi nelle vicinanze dell'apparecchio (carta, stracci, plastica, polistirolo, ecc.).

E' consigliabile non posizionare elettrodomestici sotto lo scaldabagno perché potrebbero subire danni in caso di perdite dai raccordi idraulici; in caso contrario il costruttore non potrà essere ritenuto responsabile per gli eventuali danni causati agli elettrodomestici.

In caso di anomalia, guasto od imperfetto funzionamento, l'apparecchio deve essere disattivato ed occorre chiamare un tecnico abilitato (ad esempio il centro Assistenza Tecnico Immergas, che

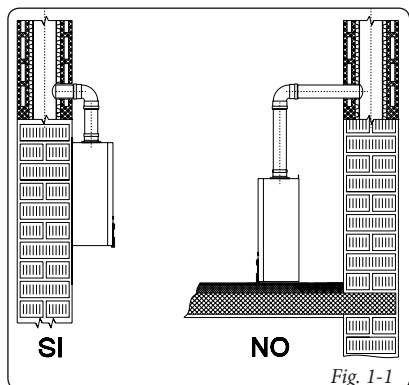


Fig. 1-1

dispone di preparazione tecnica specifica e dei ricambi originali). Astenersi quindi da qualsiasi intervento o tentativo di riparazione. Il mancato rispetto di quanto sopra determina responsabilità personali e l'inefficacia della garanzia.

• Norme di installazione:

Gli scaldabagni "Julius" non possono essere installati:

- nelle camere da letto e nei locali uso bagno;
- all'interno di locali con pericolo incendio (per esempio: autorimesse, box) - tale disposizione vale anche per i canali da fumo;
- sulla proiezione verticale di piani di cottura;
- nei locali/ambienti costituenti le parti comuni dell'edificio condominiale quali per esempio scale, cantine, androni, solaio, sottotetto, vie di fuga, ecc. se non collocati all'interno di vani tecnici di pertinenza di ogni singola unità immobiliare e accessibili solo all'utilizzatore (per le caratteristiche dei vani tecnici si veda la UNI 7129-2).

Gli scaldabagni a camera aperta, inoltre, non devono essere installati in locali dove si svolgono attività commerciali, artigianali o industriali in cui si utilizzino prodotti in grado di sviluppare vapori o sostanze volatili (p.e. vapori di acidi, colle, vernici, solventi, combustibili, ecc.), nonché polveri (p.e. polvere derivata dalla lavorazione del legname, polverino di carbone, di cemento, ecc.) che possano risultare dannose per i componenti dell'apparecchio e comprometterne il funzionamento.

È opportuno, inoltre, che non vengano installati nei locali nei quali siano presenti generatori di calore a legna (caminetti) non stagni rispetto all'ambiente di installazione.

**Attenzione:** l'installazione dello scaldabagno sulla parete, deve garantire un sostegno stabile ed efficace al generatore stesso.

*I tasselli (forniti di serie) nel caso sia presente una staffa di sostegno o dima di fissaggio a corredo dello scaldabagno vanno utilizzati esclusivamente per fissare la medesima alla parete; possono assicurare un adeguato sostegno solo se inseriti correttamente (secondo le regole della buona tecnica) in pareti costruite con mattoni pieni o semipieni. In caso di pareti realizzate con mattoni o blocchi forati, tramezzi di limitata staticità, o comunque di murature diverse da quelle indicate, è necessario procedere ad una verifica statica preliminare del sistema di supporto.*

**N.B.: le viti per tassello con testa esagonale presenti nel blister, vanno utilizzate esclusivamente per il fissaggio della relativa staffa di sostegno a muro.**

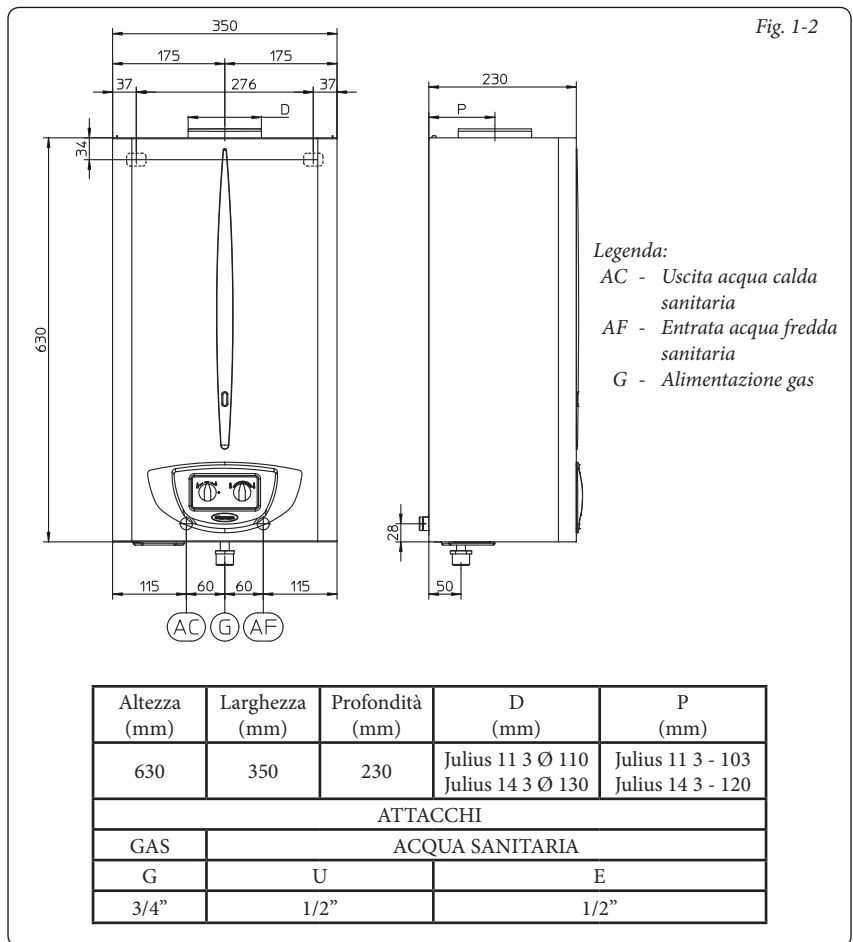
Questi apparecchi servono a riscaldare acqua ad una temperatura inferiore a quella di ebollizione a pressione atmosferica.

Devono essere allacciati ad una rete di distribuzione di acqua sanitaria adeguata alle loro prestazioni ed alla loro potenza.

Devono inoltre essere installati in un ambiente nel quale la temperatura non possa scendere al di sotto di 0°C.

Non devono essere esposti agli agenti atmosferici.

## 1.2 DIMENSIONI PRINCIPALI.



### 1.3 ALLACCIAMENTI.

#### Allacciamento gas (Apparecchio categoria II<sub>2H3</sub>).

I nostri scaldabagni sono costruiti per funzionare con gas metano (G20) e G.P.L.. Lo scaldabagno Julius può funzionare anche ad aria propanata (50% aria - 50% propano) solo mediante l'utilizzo di un apposito kit di trasformazione fornito dalla Immergas; devono essere seguite le istruzioni riportate nella documentazione a corredo. La tubazione di alimentazione deve essere uguale o superiore al raccordo dello scaldabagno 3/4" G. Prima di effettuare l'allacciamento gas occorre effettuare una accurata pulizia interna di tutte le tubazioni dell'impianto di adduzione del combustibile onde rimuovere eventuali residui che potrebbero compromettere il buon funzionamento dello scaldabagno. Occorre inoltre controllare che il gas distribuito corrisponda a quello per cui è stato predisposto lo scaldabagno (vedi targa dati posta nello scaldabagno). Se differiscono è necessario intervenire sullo scaldabagno per un adattamento ad altro tipo di gas (vedi conversione degli apparecchi in caso di cambio gas). È importante inoltre verificare la pressione dinamica di rete (metano o G.P.L.) che si andrà ad utilizzare per l'alimentazione dello scaldabagno che dovrà essere conforme alla UNI EN437 e relativi allegati, in quanto se insufficiente può influire sulla potenza del generatore provocando disagi all'utente.

Sul tubo alimentazione gas prima del collegamento all'apparecchio deve essere inserito un rubinetto di intercettazione gas omologato e certificato.

Assicurarsi che l'allacciamento del rubinetto gas avvenga correttamente. Il tubo di adduzione del gas combustibile deve essere opportunamente dimensionato in base alle normative vigenti (UNI7 129-1) al fine di garantire la corretta portata del gas al bruciatore anche nelle condizioni di massima potenza del generatore e di garantire le prestazioni dell'apparecchio (dati tecnici). Il sistema di giunzione deve essere conforme alle norme UNI 7129-1 ed UNI EN 1775.

**Qualità del gas combustibile.** L'apparecchio è stato progettato per funzionare con gas combustibile privo di impurità; in caso contrario, è opportuno inserire degli opportuni filtri a monte dell'apparecchio al fine di ripristinare la purezza del combustibile.

#### Serbatoi di stoccaggio (in caso di alimentazione da deposito di GPL).

- Può accadere che i nuovi serbatoi di stoccaggio GPL possano contenere residui di gas inerte (azoto) che impoveriscono la miscela erogata all'apparecchio causandone funzionamenti anomali.
- A causa della composizione della miscela di GPL si può verificare durante il periodo di stoccaggio nei serbatoi una stratificazione dei componenti della miscela. Questo può causare una variazione del potere calorifico della miscela erogata all'apparecchio con conseguente variazione delle prestazioni dello stesso.

#### Allacciamento idraulico.

**Attenzione:** prima di effettuare gli allacciamenti dello scaldabagno per non far decadere la garanzia sullo scambiatore acqua sanitaria lavare accuratamente l'impianto (tubazioni, ecc.) in modo da rimuovere eventuali residui che potrebbero compromettere il buon funzionamento dello scaldabagno. Gli allacciamenti idraulici devono essere eseguiti in modo razionale seguendo la disposizione degli attacchi dello scaldabagno.

**Attenzione:** per preservare la durata e le caratteristiche di efficienza dell'apparecchio è consigliata l'installazione del kit "dosatore di polifosfati" in presenza di acque le cui caratteristiche possono provocare l'insorgenza di incrostazioni calcaree.

#### Alimentazione elettrica.

Questo scaldabagno è alimentato in corrente continua tramite una o due pile alcaline tipo "LR 20" da 1,5 V.

L'utilizzo di una o due batterie varia l'autonomia di funzionamento.

Le pile vengono alloggiare in un apposito vano sistemato nella zona inferiore sinistra vicino agli attacchi idraulici (Fig. 1-3).

**N.B.:** L'apparecchio viene fornito da Immergas con una pila sistemata orizzontalmente nel vano porta batteria e pertanto non collegata. In fase di accensione è quindi necessario provvedere al suo collegamento, sistemandola nella posizione corretta.

**Attenzione:** le tubazioni dello scaldabagno non devono mai essere usate come prese di terra dell'impianto elettrico o telefonico. Assicurarsi quindi che ciò non avvenga prima di inserire le batterie.

#### 1.4 VENTILAZIONE DEI LOCALI.

È indispensabile che nel locale in cui è installato lo scaldabagno possa affluire almeno tanta aria quanta ne viene richiesta dalla regolare combustione del gas e dalla ventilazione del locale. L'afflusso naturale dell'aria deve avvenire per via diretta attraverso:

- aperture permanenti praticate su pareti del locale da ventilare che danno verso l'esterno;
- condotti di ventilazione, singoli oppure collettivi ramificati.

L'aria di ventilazione deve essere prelevata direttamente all'esterno, in zona lontana da fonti di inquinamento. L'afflusso naturale dell'aria è consentita anche per via indiretta mediante prelievo dell'aria da locali attigui a quello da ventilare. Per ulteriori informazioni relative alla ventilazione dei locali attenersi a quanto prescritto nella normativa UNI 7129-2.

**Evacuazione dell'aria viziata.** Nei locali in cui sono installati apparecchi a gas può rendersi necessaria, oltre che l'immissione di aria comburente, anche l'evacuazione dell'aria viziata, con conseguente immissione di una ulteriore pari quantità di aria pulita e non viziata. Ciò deve essere realizzato rispettando le prescrizioni delle normative tecniche vigenti (in particolare la UNI 7129-2).

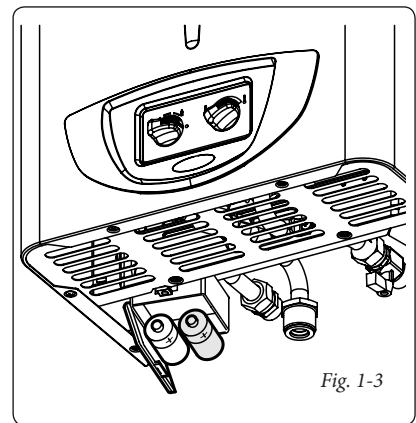


Fig. 1-3

#### 1.5 CANALI DA FUMO.

Gli apparecchi a gas, muniti di attacco per il tubo di scarico dei fumi, devono avere un collegamento diretto a camini o canne fumarie di sicura efficienza. Solo in mancanza di questi è consentito che gli stessi scarichino i prodotti della combustione direttamente all'esterno, purché siano rispettate le prescrizioni della norma UNI 7129-3 relativa ai terminali di tiraggio ed i regolamenti locali vigenti.

**Collegamento a camini o canne fumarie.** Il raccordo degli apparecchi ad un camino o ad una canna fumaria avviene a mezzo di canali da fumo. Nel caso di raccordi con canne fumarie preesistenti, queste devono essere perfettamente pulite poiché le scorie, se esistenti, staccandosi dalle pareti durante il funzionamento, potrebbero occludere il passaggio dei fumi, causando situazioni di estremo pericolo per l'utente.

I canali da fumo devono essere collegati al camino od alla canna fumaria nello stesso locale in cui è installato l'apparecchio o, tutt'al più, nel locale contiguo e devono rispondere ai requisiti indicati dalla norma UNI 7129-3 (Fig. 1-4).

#### 1.6 CANNE FUMARIE / CAMINI.

Per gli apparecchi a tiraggio naturale si possono avere camini singoli e canne fumarie collettive ramificate.

**Camini singoli.** I camini singoli devono essere dimensionati nel rispetto della normativa vigente.

**Canne fumarie collettive ramificate.** Negli edifici multipiano, per l'evacuazione a tiraggio naturale dei prodotti della combustione, possono essere utilizzate canne collettive ramificate (c.c.r.). Le CCR di nuova costruzione devono essere progettate seguendo la metodologia di calcolo e i dettami della norma UNI 10640.

**Comignoli.** Dicesi comignolo il dispositivo posto a coronamento di un camino singolo o di una canna fumaria collettiva ramificata. Tale dispositivo facilita la dispersione dei prodotti della combustione, anche con condizioni atmosferiche avverse, ed impedisce la deposizione di corpi estranei.

Esso deve soddisfare i requisiti di cui alla norma UNI 7129-3.

La quota di sbocco, corrispondente alla sommità del camino/canna fumaria, indipendentemente da eventuali comignoli, deve essere al di fuori della "zona di rispetto", al fine di evitare la formazione di contropressioni che impediscano il libero scarico nell'atmosfera dei prodotti della combustione. È necessario quindi adottare le altezze minime indicate nelle figure riportate sulla norma UNI 7129-3.

**Scarico diretto all'esterno.** Gli apparecchi a tiraggio naturale, previsti per essere raccordati ad un camino o ad una canna fumaria, possono scaricare i prodotti della combustione direttamente all'esterno, tramite condotto attraversante le pareti perimetrali dell'edificio. Lo scarico avviene in tal caso a mezzo di un canale da fumo, cui all'esterno è collegato un terminale di tiraggio.

**Posizionamento dei terminali di tiraggio.** I terminali di tiraggio devono:

- essere situati sulle pareti perimetrali esterne dell'edificio;
- essere posizionati in modo che le distanze rispettino i valori minimi riportati nella normativa tecnica vigente (UNI 7129-3).

**Scarico dei prodotti della combustione di apparecchi a tiraggio naturale o forzato entro spazi chiusi a cielo libero.** Negli spazi a cielo libero chiusi su tutti i lati (pozzi di ventilazione, cavedi, cortili e simili), è consentito lo scarico diretto dei prodotti della combustione di apparecchi a gas a tiraggio naturale o forzato e portata termica oltre 4 e fino a 35 kW, purché siano rispettate le condizioni di cui alla normativa tecnica vigente (UNI 7129-3).

**Importante:** è vietato mettere fuori uso volontariamente il dispositivo di controllo scarico fumi. Ogni pezzo di tale dispositivo, se deteriorato, deve essere sostituito con ricambi originali. In caso di ripetuti interventi del dispositivo di controllo scarico fumi, verificare il condotto di scarico fumi e la ventilazione del locale in cui è ubicato lo scaldabagno.

### 1.7 MESSA IN SERVIZIO DELL'IMPIANTO GAS.

Per la messa in servizio dell'impianto occorre fare riferimento alla norma UNI 7129-4. Questa suddivide gli impianti e, dunque, le operazioni di messa in servizio, in tre categorie: impianti nuovi, impianti modificati, impianti riattivati.

In particolare, per impianti gas di nuova realizzazione occorre:

- aprire finestre e porte;
- evitare la presenza di scintille e fiamme libere;
- procedere allo spurgo dell'aria contenuta nelle tubazioni;
- verificare la tenuta dell'impianto interno secondo le indicazioni fornite dalla norma UNI 7129-4.

### 1.8 MESSA IN SERVIZIO DELL'APPARECCHIO (ACCENSIONE).

Ai fini del rilascio della Dichiarazione di Conformità previsto dal D.M. 37/08 occorrono i seguenti adempimenti per la messa in servizio dello scaldabagno:

- verificare la tenuta dell'impianto interno secondo le indicazioni fornite dalla norma UNI 11137-1;
- verificare la corrispondenza del gas utilizzato con quello per il quale lo scaldabagno è predisposto;
- accendere l'apparecchio e verificare la corretta accensione;
- verificare che la portata del gas e le relative pressioni siano conformi a quelle indicate sul libretto (vedi parag. 3.8);
- verificare la corretta ventilazione dei locali;
- verificare il tiraggio esistente durante il regolare funzionamento dell'apparecchio, mediante, ad esempio un deprimometro posto subito all'uscita dei prodotti della combustione dell'apparecchio;
- verificare che nel locale non vi sia rigurgito dei prodotti della combustione, anche durante il funzionamento di eventuali elettroventilatori;
- verificare l'intervento del dispositivo di sicurezza camino in caso di mancanza di gas ed il relativo tempo di intervento;

Se anche soltanto uno di questi controlli dovesse risultare negativo, lo scaldabagno non deve essere messo in servizio.

### 1.9 KIT DISPONIBILI A RICHIESTA.

- Kit dosatore polifosfati (a richiesta). Il dosatore di polifosfati riduce la formazione di incrostazioni calcaree, mantenendo nel tempo le originali condizioni di scambio termico e produzione di acqua calda sanitaria. Lo scaldabagno è predisposto per l'applicazione del kit dosatore di polifosfati.
- Kit rubinetto intercettazione gas (a richiesta). Lo scaldabagno è predisposto per l'installazione del rubinetto di intercettazione gas da inserire sul tubo di adduzione del combustibile. Il rubinetto gas è indispensabile e deve essere omologato per l'uso prefissato.
- Kit stabilizzatore di pressione gas. Lo scaldabagno è predisposto per l'installazione del kit stabilizzatore di pressione gas da inserire sul tubo di adduzione del combustibile che permette di avere l'alimentazione ad una pressione costante mantenendo inalterate le prestazioni dello scaldabagno.

I Kit di cui sopra vengono forniti completi e corredati di foglio istruzioni per il loro montaggio e utilizzo.

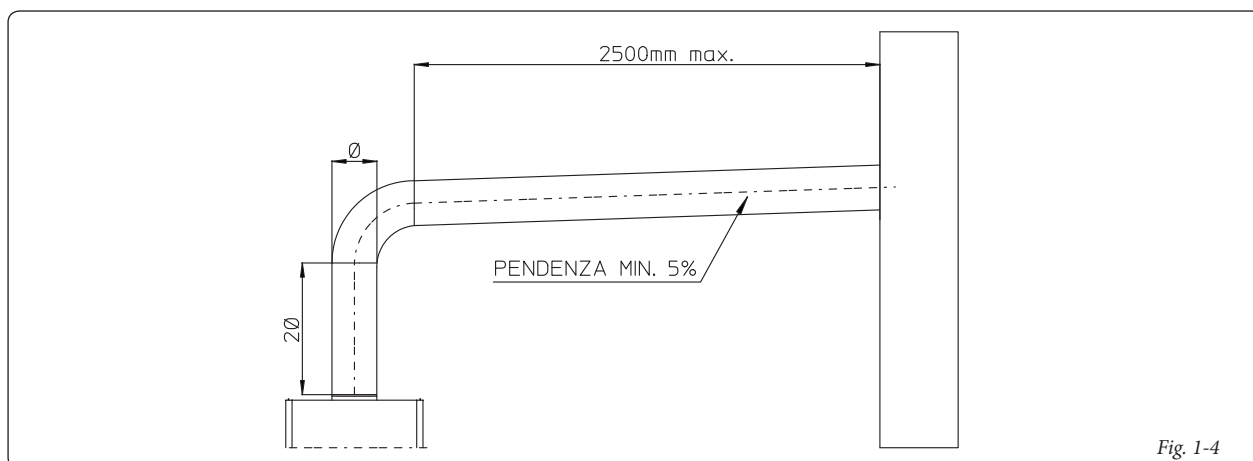
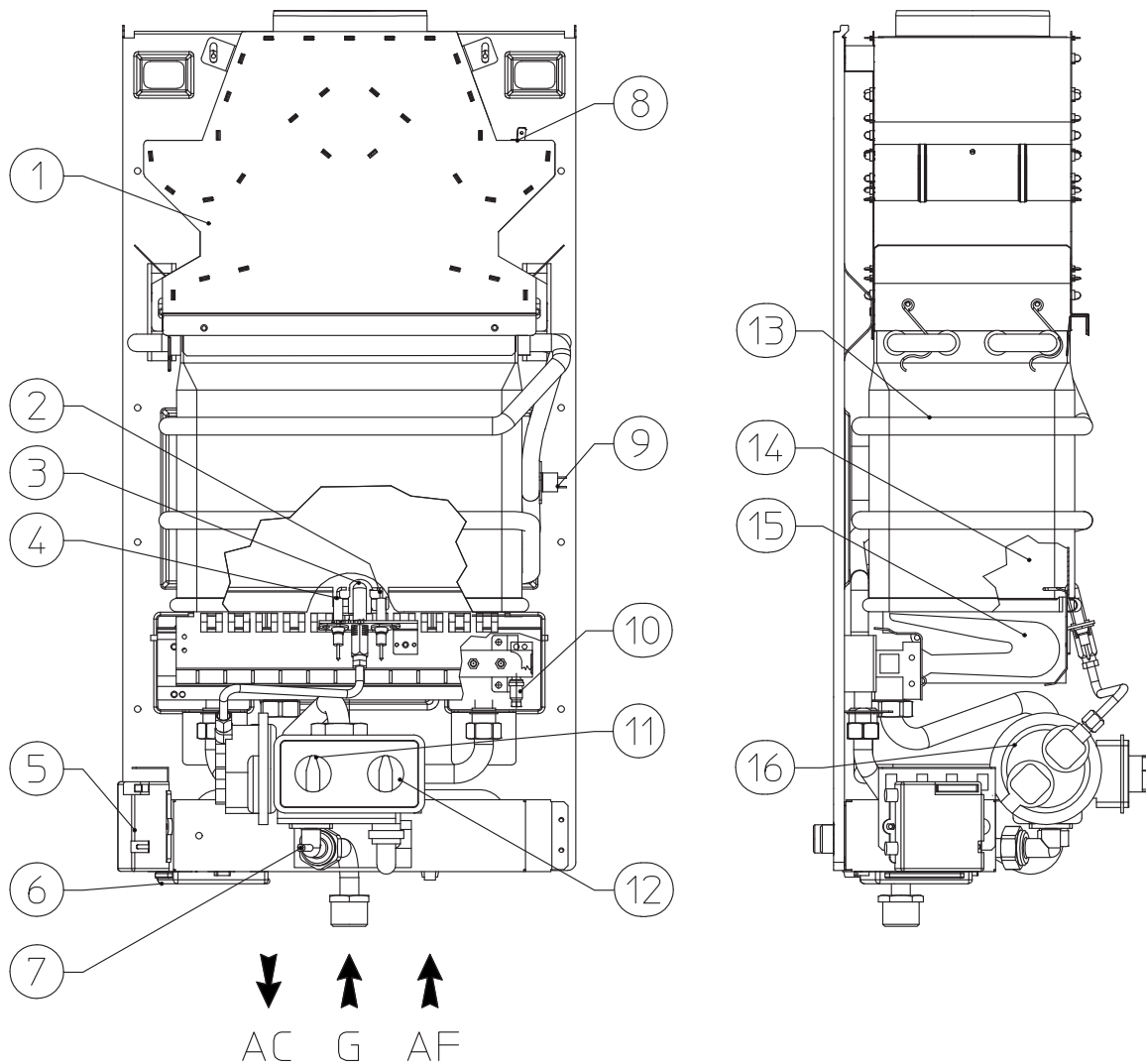


Fig. 1-4

1.10 COMPONENTI SCALDABAGNO.



Legenda:

- 1 - Cappa fumi
- 2 - Candeletta rilevazione
- 3 - Bruciatore pilota
- 4 - Candeletta accensione
- 5 - Centralina elettronica accensione e controllo fiamma
- 6 - vano porta batterie
- 7 - Presa pressione tubo allacciamento
- 8 - Termostato sicurezza camino

- 9 - Termostato sicurezza sovratemperatura
- 10 - Presa pressione tubo valvola / bruciatore
- 11 - Selettore gas
- 12 - Selettore temperatura
- 13 - Scambiatore acqua sanitaria
- 14 - Camera di combustione
- 15 - Bruciatore
- 16 - Valvola acqua / gas

INSTALLATORE

UTENTE

MANUTENTORE

Fig. 1- 5

## 2 ISTRUZIONI DI USO E MANUTENZIONE

### 2.1 ATTIVAZIONE GRATUITA DELLA GARANZIA CONVENZIONALE.

Al termine di tutte le operazioni di installazione è necessario entro e non oltre 7 giorni spedire il certificato di garanzia compilato in ogni sua parte alla Immergas utilizzando la busta allegata (da non affrancare). Tale certificato dovrà essere completo dei dati relativi al documento di acquisto stesso.

### 2.2 PULIZIA E MANUTENZIONE.

È necessario far eseguire una manutenzione annuale dell'apparecchio.

Questo permette di mantenere inalterate nel tempo le caratteristiche di sicurezza, rendimento e funzionamento che contraddistinguono l'apparecchio.

### 2.3 VENTILAZIONE DEI LOCALI.

È indispensabile che nei locali in cui è installato lo scaldabagno possa affluire tanta aria quanta ne viene richiesta dalla regolare combustione del gas consumato dall'apparecchio e dalla ventilazione del locale. Le prescrizioni relative alla ventilazione, ai canali da fumo, ai camini e comignoli, sono riportate nei paragrafi 1.4, 1.5 e 1.6. In caso di dubbi sulla corretta ventilazione rivolgersi a personale tecnico professionalmente qualificato.

### 2.5 PANNELLO COMANDI.

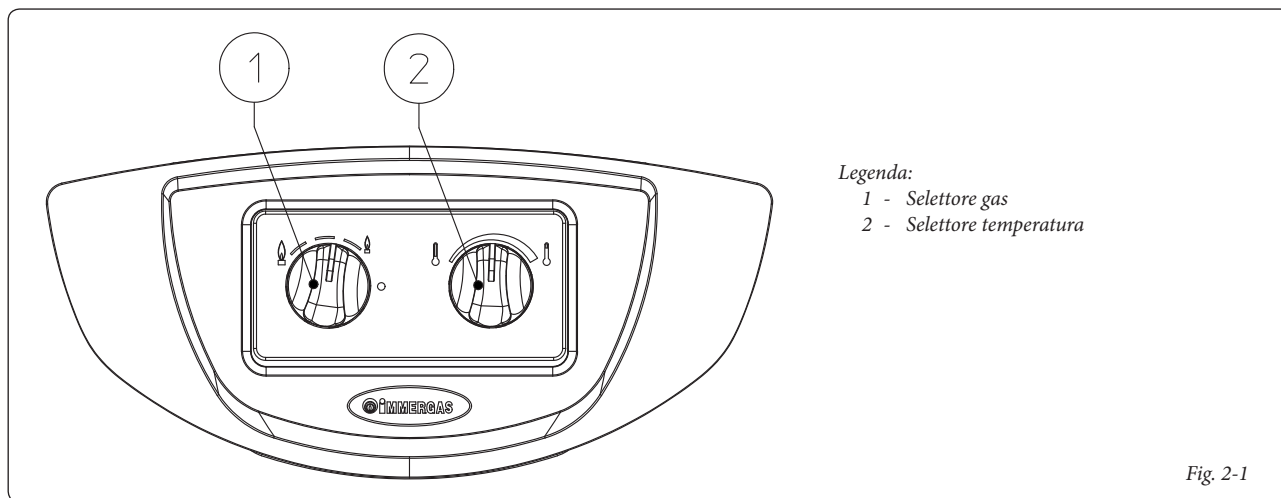


Fig. 2-1

### 2.6 UTILIZZO DELLO SCALDABAGNO.

**Accensione dello scaldabagno.** Prima dell'accensione verificare che il rubinetto ingresso acqua sanitaria sia aperto.

- Aprire il rubinetto del gas a monte dello scaldabagno.
- Ruotare il selettore gas (1) portandolo in posizione relativa alla potenza desiderata (Ruotando il selettore gas in senso antiorario la potenza aumenta e in senso orario la potenza diminuisce).

**N.B.:** con il selettore su "●" viene chiusa l'alimentazione gas dello scaldabagno il quale non potrà così accendersi.

### 2.4 AVVERTENZE GENERALI.

Non esporre l'apparecchio pensile a vapori diretti dai piani di cottura.

Vietare l'uso dello scaldabagno ai bambini ed agli inesperti.

Allorché si decida di disattivare temporaneamente lo scaldabagno si dovrà procedere a disinserire le batterie ed intercettare l'alimentazione, idrica e del gas.

Nel caso di lavori o manutenzioni di strutture poste nelle vicinanze dei condotti o nei dispositivi di scarico dei fumi e loro accessori, spegnere l'apparecchio e a lavori ultimati farne verificare l'efficienza dei condotti o dei dispositivi da personale professionalmente qualificato.

Non effettuare pulizie dell'apparecchio o delle sue parti con sostanze facilmente infiammabili. Non lasciare contenitori e sostanze infiammabili nel locale dove è installato l'apparecchio.

È vietato e pericoloso ostruire anche parzialmente le prese d'aria per la ventilazione del locale dove è installato lo scaldabagno.

È vietato inoltre, per la sua pericolosità, il funzionamento nello stesso locale di aspiratori o di qualsiasi altro dispositivo/apparecchio che possa mettere in depressione il locale contemporaneamente allo scaldabagno a meno che non vi siano aperture supplementari dimensionate in modo tale da soddisfare le ulteriori necessità di aria.

Per il dimensionamento di queste ulteriori aperture rivolgersi a personale tecnico professionalmente qualificato e fare riferimento alla norma UNI 7129-2.

• **Attenzione:** l'uso di un qualsiasi componente che utilizza energia elettrica comporta l'osservanza di alcune regole fondamentali quali:

- non tirare i cavi elettrici, non lasciare esposto l'apparecchio ad agenti atmosferici (pioggia, sole, ecc.);
- allorché si decida di non utilizzare l'apparecchio per un certo periodo, è opportuno disinserire le batterie di alimentazione.



## 2.7 DESCRIZIONE ANOMALIE.

**Blocco mancata accensione.** Ad ogni richiesta di produzione acqua calda lo scaldabagno si accende automaticamente. Se non si verifica entro un determinato tempo l'accensione del bruciatore, l'apparecchio va in "blocco accensione" (termina la scarica sul gruppo pilota). Per eliminare il "blocco accensione" è sufficiente far cessare il prelievo di acqua sanitaria e successivamente ripristinarlo. Se il fenomeno si verifica frequentemente chiamare un tecnico abilitato (ad esempio il Servizio Assistenza Tecnica Immergas).

**Blocco termostato sovratemperatura.** Durante il normale regime di funzionamento se per un'anomalia si verifica un eccessivo surriscaldamento interno, lo scaldabagno va in blocco sovratemperatura. Dopo un opportuno raffreddamento eliminare il "blocco sovratemperatura" interrompendo e successivamente ripristinando il prelievo di acqua sanitaria. Se il fenomeno si verifica frequentemente chiamare un tecnico abilitato (ad esempio il Servizio Assistenza Tecnica Immergas).

**Blocco termostato camino.** Durante il regime di funzionamento se il condotto evacuazione fumi non funziona correttamente interviene il termostato fumi bloccando lo scaldabagno, quest'ultimo potrà ripartire solamente dopo un'opportuno raffreddamento, in caso di ripristino delle normali condizioni e in corrispondenza di una nuova richiesta di acqua calda sanitaria. Se il fenomeno si verifica frequentemente chiamare un tecnico abilitato (ad esempio il Servizio Assistenza Tecnica Immergas).

## 2.8 SPEGNIMENTO DELLO SCALDABAGNO.

Disinserire le batterie e chiudere il rubinetto del gas a monte dell'apparecchio. Non lasciare lo scaldabagno inutilmente alimentato quando lo stesso non è utilizzato per lunghi periodi.

## 2.9 SOSTITUZIONE DELLE BATTERIE.

Le batterie che alimentano questa apparecchiatura sono alloggiata nella parte inferiore dello scaldabagno, vicino agli allacciamenti idraulici. Per sostituire le batterie, aprire l'apposito vano tirando verso il basso il coperchio e togliere le batterie presenti. Inserire le nuove batterie rispettando la polarità indicata sulla parete interna del coperchio stesso.

**N.B.:** utilizzare solo batterie alcaline di tipo "LR20" da 1,5V nuove. Smaltire le batterie sostituite secondo le indicazioni fornite dal fabbricante stesso. Non utilizzare batterie ricaricabili in quanto potrebbero limitare il funzionamento dello scaldabagno.

- In caso di perdita di sostanze dalla batteria, evitare che vengano a contatto con la pelle.
- Nel caso che il liquido fuoriuscito dalla batteria venga a contatto con gli occhi, sciacquare immediatamente con abbondante acqua e contattare un medico.
- Nel caso che il liquido venga a contatto con la pelle, sciacquare immediatamente con abbondante acqua e sapone.
- Contattare il produttore delle batterie per ulteriori informazioni.
- Non gettare le batterie nel fuoco.
- Rimuovere le batterie se lo scaldabagno rimane inutilizzato per un lungo periodo.
- Pulire con un panno asciutto e ruvido l'alloggiamento delle batterie ad ogni sostituzione delle stesse.
- Per lo smaltimento delle batterie informarsi presso le autorità locali.

## 2.10 SVUOTAMENTO DELLO SCALDABAGNO.

Per poter compiere l'operazione di svuotamento dello scaldabagno chiudere il rubinetto di entrata acqua fredda ed aprire il rubinetto dell'acqua calda più in basso nella rete idrica del locale.

## 2.11 PROTEZIONE CONTRO IL GELO.

Se l'apparecchio rimane inattivo, in locali esposti al rischio di gelo, è necessario provvedere al suo svuotamento per evitare possibili rotture nel circuito idraulico.

Per fare questo vedere il paragrafo precedente (svuotamento dello scaldabagno)

## 2.12 PULIZIA DEL RIVESTIMENTO.

Per pulire il mantello dello scaldabagno usare panni umidi e sapone neutro. Non usare detersivi abrasivi o in polvere.

## 2.13 DISATTIVAZIONE DEFINITIVA.

Allorché si decida la disattivazione definitiva dello scaldabagno, far effettuare da personale professionalmente qualificato le operazioni relative, accertandosi fra l'altro che vengano disinserite le batterie, e intercettate l'alimentazioni idrica e del combustibile.

### 3 CONTROLLO E MANUTENZIONE

#### 3.1 SCHEMA IDRAULICO.

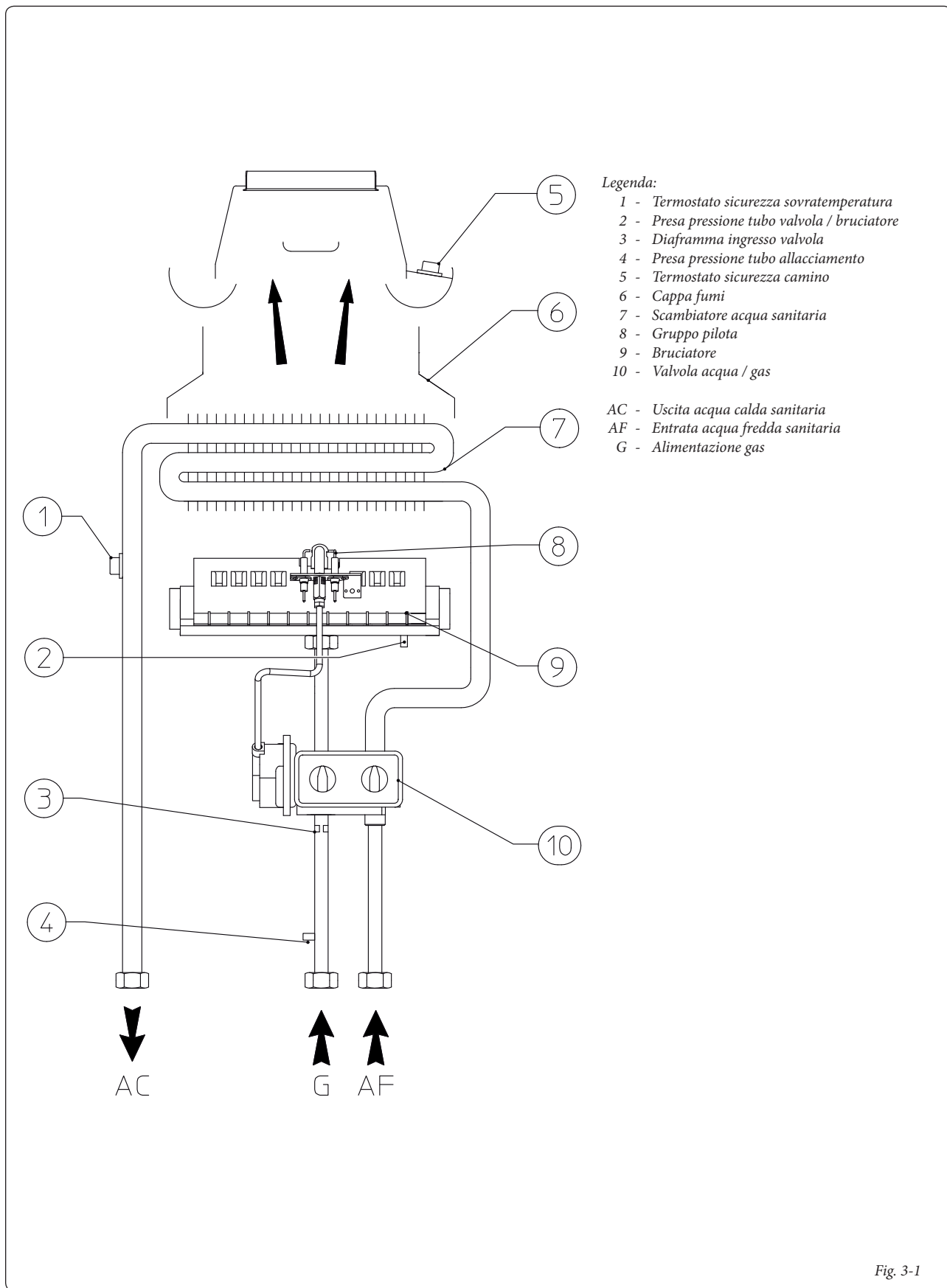


Fig. 3-1

### 3.2 SCHEMA ELETTRICO.

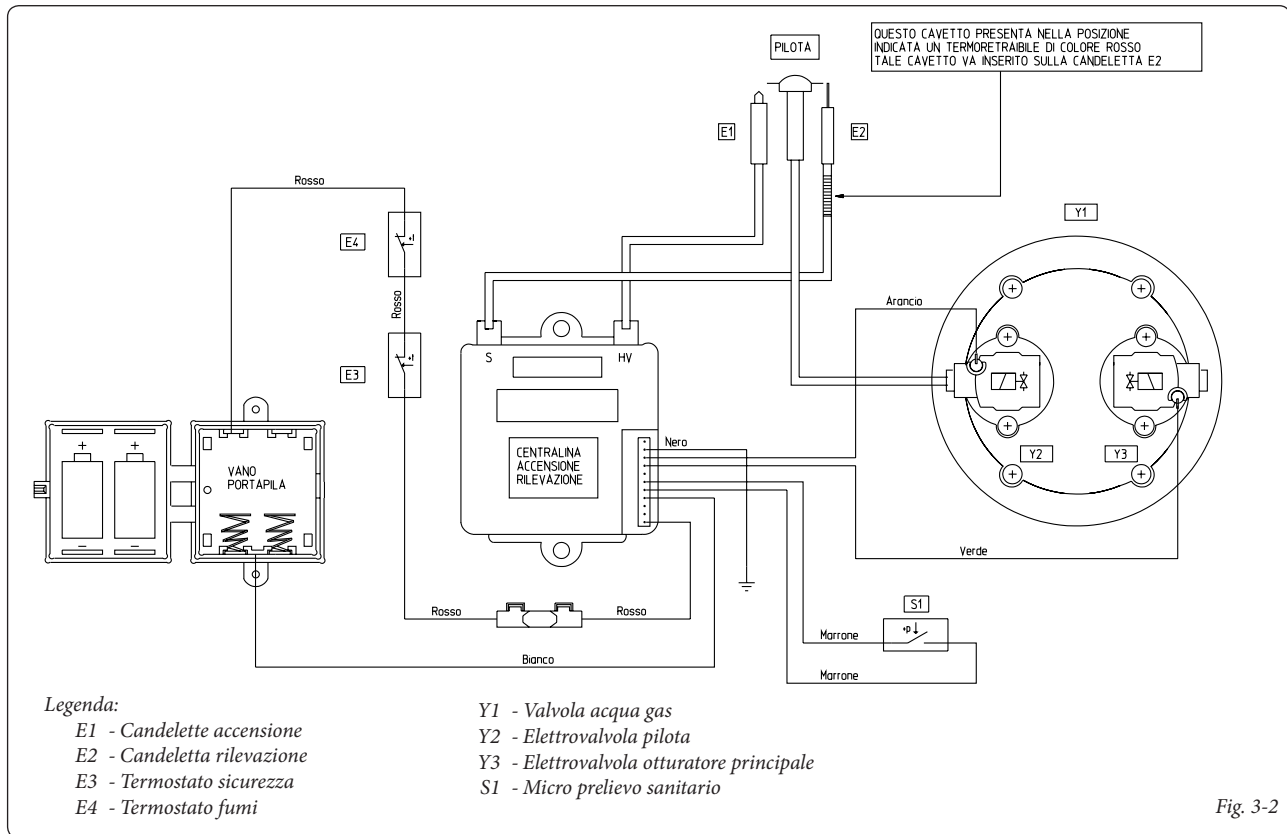


Fig. 3-2

INSTALLATORE

UTENTE

MANUTENTORE

### 3.3 EVENTUALI INCONVENIENTI E LORO CAUSE.

**N.B.:** Gli interventi di manutenzione devono essere effettuati da un tecnico abilitato (ad esempio il Servizio Assistenza Tecnica Immergas).

- Odore di gas. E' dovuto a perdite delle tubazioni nel circuito gas. Occorre verificare la tenuta del circuito di adduzione del gas.
- Combustione non regolare (fiamma rossa o gialla). Si ha quando il bruciatore è sporco o il pacco lamellare dello scaldabagno è intasato. Effettuare la pulizia del bruciatore o del pacco lamellare.
- Lo scaldabagno produce condensa. Può essere causata da ostruzioni del camino o da camini di altezza o sezione non proporzionata all'apparecchio. Può altresì essere determinata da funzionamento a temperatura dello scaldabagno eccessivamente bassa. In questo caso far funzionare lo scaldabagno a temperatura superiore.
- Intervento del termostato sovratemperatura. Può dipendere da un'anomalia alla valvola acqua-gas o dallo scambiatore intasato.
- Blocco accensione e Blocco termostato camino. vedi par. 2.7.
- Frequenti interventi del termostato sicurezza camino. Può essere dovuto a:
  - ostruzioni sul circuito dei fumi. Controllare la canna fumaria. Quest'ultima può essere ostruita o di altezza / sezione non adatta allo scaldabagno.
  - Ventilazione insufficiente (vedi par. 1.4).
- Esce poca acqua: qualora, a seguito di depositi di calcare (sali di calcio e magnesio), si riscontri un calo di prestazioni durante la fase di erogazione

zione dell'acqua calda sanitaria, è consigliabile fare eseguire una disincretazione chimica da un tecnico abilitato, come ad esempio il Servizio, Assistenza Tecnica Immergas secondo i dettami della buona tecnica. Al fine di preservare l'integrità e l'efficienza dello scambiatore è necessario utilizzare un disincretante non corrosivo. La pulizia va effettuata senza l'ausilio di attrezzi meccanici che possano danneggiare lo scambiatore.

### 3.4 CONVERSIONE DELLO SCALDABAGNO IN CASO DI CAMBIO DEL GAS.

Qualora si debba adattare l'apparecchio ad un gas diverso da quello di targa, è necessario richiedere il kit con l'occorrente per la trasformazione che comprende le istruzioni per effettuarla rapidamente.

L'operazione di adattamento al tipo di gas deve essere affidata ad un tecnico abilitato (ad esempio il Servizio Assistenza Tecnica Immergas).

### 3.5 EVENTUALI REGOLAZIONI.

- Regolazione della potenza termica dello scaldabagno (vedi par. 2.6).

### 3.6 CONTROLLO E MANUTENZIONE ANNUALE DELL'APPARECCHIO.

Con periodicità almeno annuale devono essere eseguite le seguenti operazioni di controllo e manutenzione.

- Pulire lo scambiatore lato fumi.
- Pulire il bruciatore principale.
- Pulire il bruciatore pilota.
- Verificare visivamente l'assenza nel dispositivo rompitiraggio-antivento di deterioramento o corrosione.
- Controllare la regolarità dell'accensione e del funzionamento.
- Verificare la corretta taratura del bruciatore.
- Verificare il regolare funzionamento dei dispositivi di comando e regolazione dell'apparecchio.
- Verificare la tenuta dell'impianto interno secondo le indicazioni fornite dalla norma UNI 11137-1.
- Verificare l'intervento del dispositivo contro la mancanza di gas effettuato dal controllo fiamma a ionizzazione.
- Verificare visivamente l'assenza di perdite di acqua e ossidazioni dai/sui raccordi.
- Verificare visivamente che i dispositivi di sicurezza e di controllo, non siano manomessi e/o cortocircuitati ed in particolare:
  - termostato di sicurezza sulla temperatura;
  - termostato di controllo scarico fumi.
- Verificare la conservazione ed integrità dell'impianto elettrico ed in particolare:
  - i fili di alimentazione elettrica devono essere alloggiati nei passacavi;
  - non devono essere presenti tracce di annerimento o bruciature.

**3.7 SMONTAGGIO DEL MANTELLO.**

Per una facile manutenzione dello scaldabagno è possibile smontare il mantello seguendo queste semplici istruzioni:

- 1) Svitare le viti inferiori (a) che fissano la griglia di protezione inferiore (b) e il mantello (c).
- 2) Sganciare il mantello (c) dalle squadrette inferiori (d) tirando i fianchi leggermente verso l'esterno.
- 3) Tirare verso se stessi il mantello nel lato inferiore.
- 4) Spingere quindi il mantello verso l'alto in modo da poterlo estrarre dai ganci superiori (e).

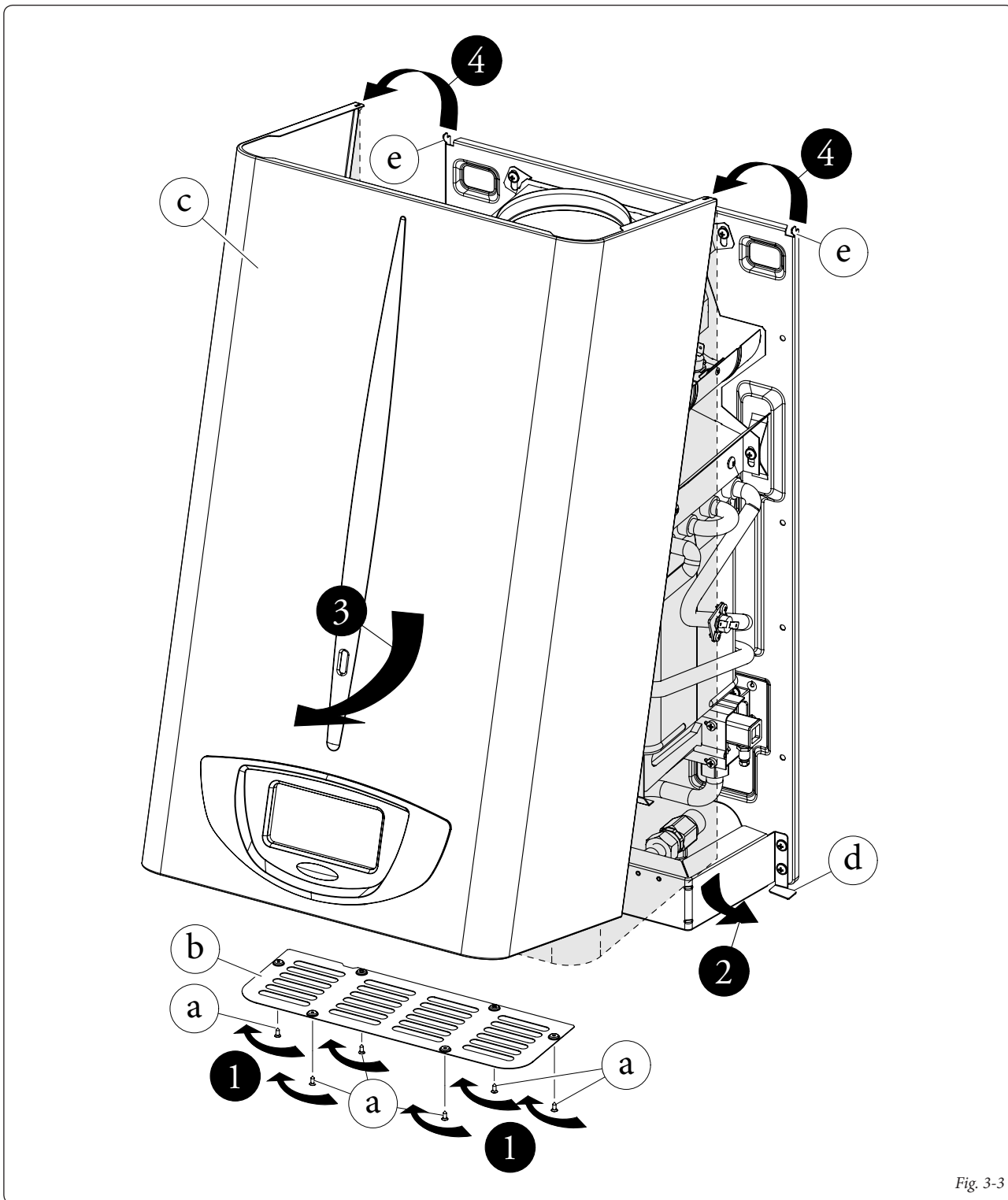


Fig. 3-3

### 3.8 POTENZA TERMICA VARIABILE.

N.B.: le portate gas sono riferite al potere calorifico inferiore alla temperatura di 15°C ed alla pressione di 1013 mbar. Le pressioni al bruciatore sono riferite all'utilizzo di gas alla temperatura di 15°C.

#### Julius 11 3

		METANO (G20)			BUTANO (G30)			PROPANO (G31)			ARIA PROPANATA (G230)		
POTENZA TERMICA	POTENZA TERMICA	PORTATA GAS BRUCIATORE	PRESS. UGELLI BRUCIATORE		PORTATA GAS BRUCIATORE	PRESS. UGELLI BRUCIATORE		PORTATA GAS BRUCIATORE	PRESS. UGELLI BRUCIATORE		PORTATA GAS BRUCIATORE	PRESS. UGELLI BRUCIATORE	
(kW)	(kcal/h)	(m³/h)	(mbar)	(mm c.a.)	(kg/h)	(mbar)	(mm c.a.)	(kg/h)	(mbar)	(mm c.a.)	(m³/h)	(mbar)	(mm c.a.)
20,1	17286	2,41	10,50	107,1	1,80	24,90	253,9	1,77	31,80	324,3	1,87	7,00	71,4
19,5	16770	2,35	10,00	101,9	1,75	23,79	242,6	1,73	30,37	309,7	1,82	6,62	67,5
18,5	15910	2,24	9,16	93,4	1,67	21,94	223,8	1,65	27,98	285,4	1,74	6,00	61,1
17,5	15050	2,13	8,33	84,9	1,59	20,11	205,1	1,56	25,62	261,3	1,65	5,38	54,9
16,5	14190	2,02	7,51	76,6	1,50	18,30	186,6	1,48	23,29	237,5	1,56	4,78	48,8
15,5	13330	1,90	6,71	68,4	1,42	16,52	168,5	1,39	21,01	214,2	1,47	4,20	42,8
14,5	12470	1,78	5,92	60,4	1,33	14,78	150,7	1,31	18,77	191,4	1,38	3,64	37,1
13,5	11610	1,66	5,16	52,6	1,24	13,09	133,5	1,22	16,60	169,3	1,29	3,10	31,6
12,5	10750	1,54	4,43	45,1	1,15	11,46	116,8	1,13	14,51	148,0	1,19	2,59	26,4
11,5	9890	1,41	3,72	37,9	1,06	9,88	100,8	1,04	12,50	127,5	1,10	2,11	21,5
10,5	9030	1,29	3,04	31,0	0,96	8,38	85,5	0,95	10,58	107,9	1,00	1,66	17,0
9,5	8170	1,16	2,40	24,5	0,87	6,95	70,9	0,85	8,76	89,3	0,90	1,25	12,7
8,5	7310	1,04	1,80	18,4	0,78	5,60	57,1	0,76	7,04	71,8	0,81	0,87	8,8
7,8	6708	0,95	1,40	14,3	0,71	4,70	47,9	0,70	5,90	60,2	0,74	0,62	6,3

#### Julius 14 3

		METANO (G20)			BUTANO (G30)			PROPANO (G31)			ARIA PROPANATA (G230)		
POTENZA TERMICA	POTENZA TERMICA	PORTATA GAS BRUCIATORE	PRESS. UGELLI BRUCIATORE		PORTATA GAS BRUCIATORE	PRESS. UGELLI BRUCIATORE		PORTATA GAS BRUCIATORE	PRESS. UGELLI BRUCIATORE		PORTATA GAS BRUCIATORE	PRESS. UGELLI BRUCIATORE	
(kW)	(kcal/h)	(m³/h)	(mbar)	(mm c.a.)	(kg/h)	(mbar)	(mm c.a.)	(kg/h)	(mbar)	(mm c.a.)	(m³/h)	(mbar)	(mm c.a.)
24,4	20984	2,89	11,30	115,2	2,15	24,98	254,7	2,12	31,93	325,6	2,24	7,86	80,2
24,0	20640	2,84	10,96	111,7	2,12	24,35	248,3	2,08	31,17	317,9	2,20	7,68	78,3
23,0	19780	2,72	10,12	103,2	2,03	22,82	232,7	2,00	29,30	298,8	2,11	7,21	73,6
22,0	18920	2,60	9,31	94,9	1,94	21,35	217,7	1,91	27,49	280,3	2,02	6,76	69,0
21,0	18060	2,49	8,54	87,0	1,86	19,92	203,1	1,83	25,73	262,4	1,93	6,32	64,4
20,0	17200	2,37	7,79	79,5	1,77	18,54	189,1	1,74	24,03	245,0	1,84	5,89	60,0
19,0	16340	2,25	7,08	72,2	1,68	17,21	175,5	1,65	22,38	228,2	1,75	5,46	55,7
18,0	15480	2,14	6,39	65,2	1,60	15,93	162,5	1,57	20,78	211,9	1,66	5,05	51,5
17,0	14620	2,02	5,74	58,5	1,51	14,70	149,9	1,48	19,23	196,1	1,57	4,64	47,3
16,0	13760	1,91	5,12	52,2	1,42	13,52	137,9	1,40	17,73	180,8	1,48	4,24	43,3
15,0	12900	1,79	4,52	46,1	1,34	12,38	126,3	1,31	16,28	166,1	1,39	3,85	39,3
14,0	12040	1,67	3,96	40,3	1,25	11,29	115,1	1,23	14,89	151,8	1,30	3,47	35,4
13,0	11180	1,56	3,42	34,9	1,16	10,25	104,5	1,14	13,54	138,0	1,21	3,10	31,6
12,0	10320	1,44	2,91	29,7	1,07	9,25	94,3	1,06	12,24	124,8	1,12	2,74	27,9
11,0	9460	1,32	2,44	24,8	0,99	8,30	84,6	0,97	10,99	112,0	1,02	2,38	24,3
10,0	8600	1,20	1,99	20,3	0,90	7,39	75,4	0,88	9,78	99,8	0,93	2,03	20,7
9,8	8428	1,18	1,90	19,4	0,88	7,22	73,6	0,87	9,55	97,4	0,92	1,97	20,0

INSTALLATORE

UTENTE

MANUTENTORE

### 3.9 PARAMETRI DELLA COMBUSTIONE.

		G20	G30	G31	G230
<b>Julius 11 3</b>					
Diametro ugello gas	mm	1,30	0,77	0,77	1,55
pressione di alimentazione	mbar (mm c.a.)	20 (204)	29 (296)	37 (377)	20 (204)
Diametro ugello pilota	mm	0,26	0,22	0,22	0,32
Sede coni gas	mm	9,0	7,0	7,0	9,0
Cono gas ingresso	cod.	0864	0681	0681	0864
Cono gas uscita	cod.	0870	0679	0679	0870
Diaframma gas ingresso valvola	mm	4,70	4,70	4,70	4,80
Portata in massa dei fumi a potenza nominale	kg/h	46	46	47	48
Portata in massa dei fumi a potenza minima	kg/h	39	38	39	51
CO <sub>2</sub> a Q. Nom./Min.	%	7,10 / 3,15	8,32 / 3,75	8,00 / 3,60	8,45 / 2,82
CO a 0% di O <sub>2</sub> a Q. Nom./Min.	ppm	70 / 50	110 / 56	52 / 69	118 / 89
NO <sub>x</sub> a 0% di O <sub>2</sub> a Q. Nom./Min.	mg/kWh	205 / 135	270 / 149	235 / 142	271 / 136
Temperatura fumi a potenza nominale	°C	183	189	184	193
Temperatura fumi a potenza minima	°C	126	130	126	103
<b>Julius 14 3</b>					
Diametro ugello gas	mm	1,35	0,80	0,80	1,55
pressione di alimentazione	mbar (mm c.a.)	20 (204)	29 (296)	37 (377)	20 (204)
Diametro ugello pilota	mm	0,26	0,22	0,22	0,32
Sede coni gas	mm	9,0	9,0	9,0	9,0
Cono gas ingresso	cod.	0855	0881	0881	0855
Cono gas uscita	cod.	0863	0884	0884	0863
Diaframma gas ingresso valvola	mm	5,8	5,8	5,8	5,8
Portata in massa dei fumi a potenza nominale	kg/h	55	55	58	60
Portata in massa dei fumi a potenza minima	kg/h	53	48	49	60
CO <sub>2</sub> a Q. Nom./Min.	%	7,15 / 2,85	8,20 / 3,70	7,80 / 3,55	7,98 / 3,00
CO a 0% di O <sub>2</sub> a Q. Nom./Min.	ppm	60 / 45	86 / 76	37 / 124	47 / 80
NO <sub>x</sub> a 0% di O <sub>2</sub> a Q. Nom./Min.	mg/kWh	195 / 150	282 / 153	250 / 150	246 / 160
Temperatura fumi a potenza nominale	°C	153	156	150	153
Temperatura fumi a potenza minima	°C	111	122	119	104

INSTALLATORE

UTENTE

MANUTENTORE

### 3.10 DATI TECNICI.

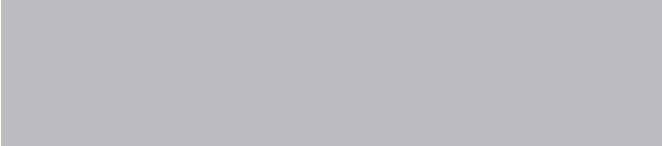
		<b>Julius 11 3</b>	<b>Julius 14 3</b>
Portata termica nominale	kW (kcal/h)	22,8 (19621)	27,3 (23446)
Portata termica minima	kW (kcal/h)	9,0 (7725)	11,1 (9588)
Potenza termica nominale (utile)	kW (kcal/h)	20,1 (17286)	24,4 (20984)
Potenza termica minima (utile)	kW (kcal/h)	7,8 (6708)	9,8 (8428)
Perdita di calore al mantello con bruciatore On	%	1,5	2,0
Perdita di calore al camino con bruciatore On	%	10,4	8,5
Contenuto d'acqua del generatore	l	0,9	1,0
Temperatura regolabile $\Delta T$ acqua calda sanitaria	K	25 - 50	25 - 50
Pressione min. dinamica ON (in salita) $\Delta T = 50$ K	l/min	2,87	3,25
Pressione min. dinamica ON (in salita) $\Delta T = 25$ K	l/min	5,63	5,9
Pressione max. esercizio circuito sanitario	bar	10,0	10,0
Portata massima $\Delta T = 50$ °C	l/min	5,75	6,80
Portata massima $\Delta T = 25$ °C	l/min	12,00	14,00
Peso scaldabagno pieno	kg	12,0	14,0
Peso scaldabagno vuoto	kg	11,1	13,0
Alimentazione elettrica	Batteria	2 Batterie x LR20 1,5 V Alcaline	
Tipo apparecchio		B11 <sub>BS</sub>	
Categoria		II2H3+	

- I valori di temperatura fumi sono riferiti alla temperatura aria in entrata di 15°C.
- I dati relativi alla prestazione acqua calda sanitaria si riferiscono ad una pressione di ingresso dinamica di 2 bar e ad una temperatura di ingresso di 15°C; i valori sono rilevati immediatamente all'uscita dello scaldabagno considerando che per ottenere i dati dichiarati è necessaria la miscelazione con acqua fredda.
- La massima potenza sonora emessa durante il funzionamento dello scaldabagno è < 55dBA. La misura di potenza sonora è riferita a prove in camera semianecoica con scaldabagno funzionante a portata termica massima, con estensione della fumisteria secondo le norme di prodotto.

INSTALLATORE

UTENTE

MANUTENTORE



Nel corso della vita utile dei prodotti, le prestazioni sono influenzate da fattori esterni, come ad es. la durezza dell'acqua sanitaria, gli agenti atmosferici, le incrostazioni nell'impianto e così via. I dati dichiarati si riferiscono ai prodotti nuovi e correttamente installati ed utilizzati, nel rispetto delle norme vigenti. N.B.: si raccomanda di fare eseguire una corretta manutenzione periodica.

## **immergas.com**

Per richiedere ulteriori approfondimenti specifici, i Professionisti del settore possono avvalersi dell'indirizzo e-mail:

**[consulenza@immergas.com](mailto:consulenza@immergas.com)**

**Immergas S.p.A.**  
**42041 Brescello (RE) - Italy**  
**Tel. 0522.689011**  
**Fax 0522.680617**

**Azienda certificata ISO 9001**

