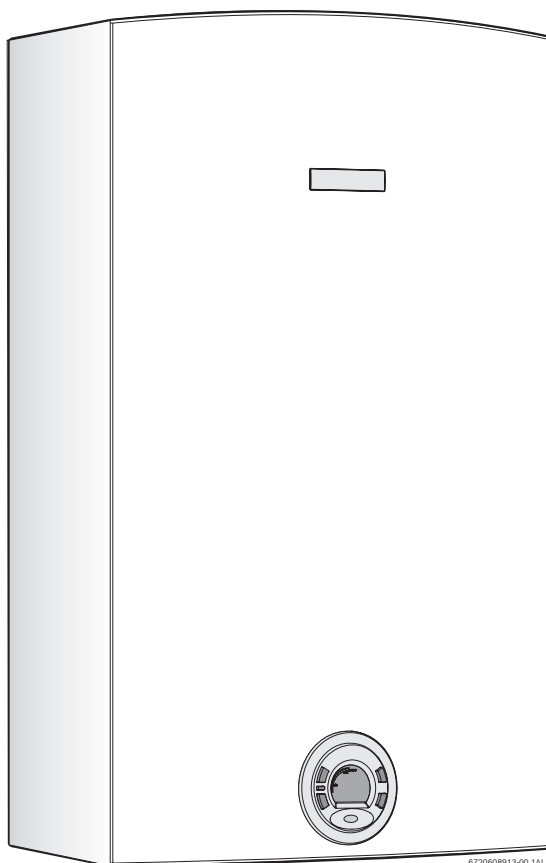


# CELSIUSSTAR



## WTD 24 AM E23

### Abbinabile a sistemi solari termici per la produzione di acqua calda sanitaria



Prima di effettuare l'installazione dell'apparecchio leggere le istruzioni di installazione!  
Prima di effettuare la messa in servizio leggere le istruzioni d'uso!



Fare attenzione alle avvertenze descritte nel manuale!  
Le caratteristiche di ventilazione del locale nel quale è installato l'apparecchio devono essere conformi alle normative vigenti!



L'installazione dell'apparecchio deve essere effettuata esclusivamente da aziende abilitate ai sensi della legislazione vigente!

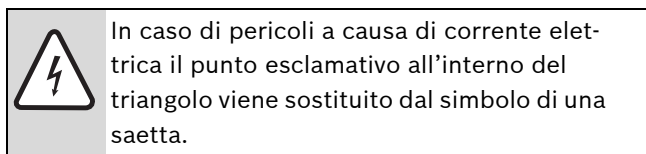
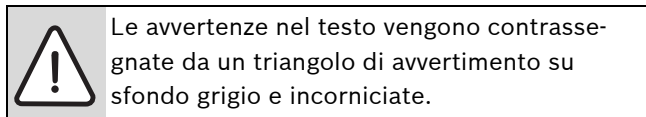
## Indice

<b>1</b>	<b>Indicazioni per la sicurezza e per la lettura dei simboli</b>	<b>3</b>	<b>6</b>	<b>Accessori di aspirazione/scarico (abbinabili all'accessorio base)</b>	<b>21</b>
1.1	Spiegazione dei simboli presenti nel libretto	3	6.1	Accessori di aspirazione/scarico (diametri in mm)	21
1.2	Indicazioni per la sicurezza	3	6.2	Installazione	22
<b>2</b>	<b>Informazioni sull'apparecchio</b>	<b>5</b>	6.3	Significato e descrizione dei simboli utilizzati nelle figure dedicate all'installazione condotti	22
2.1	Dichiarazione di conformità con marcatura CE	5	6.4	Schemi delle tipologie di aspirazione/scarico	23
2.2	Codice tecnico di identificazione apparecchio	5	<b>7</b>	<b>Collegamento elettrico</b>	<b>26</b>
2.3	Materiale in dotazione	5	7.1	Collegamento dell'apparecchio	26
2.4	Descrizione dell'apparecchio	5	7.2	Cavo di alimentazione	26
2.5	Accessori speciali (opzionali)	5	7.3	Posizione dei fusibili nella centralina elettronica	26
2.6	Dimensioni e quote d'installazione (in mm)	6	<b>8</b>	<b>Regolazione dello scaldabagno</b>	<b>27</b>
2.7	Struttura dell'apparecchio	7	8.1	Impostazioni di fabbrica	27
2.8	Schema elettrico	8	8.2	Misurazione della pressione del gas	27
2.9	Dati tecnici	9	8.3	Regolazione del CO <sub>2</sub> (diossido di carbonio)	28
2.10	Descrizione di funzionamento	10	8.4	Programmi e relativi valori contenuti	30
<b>3</b>	<b>Leggi e normative</b>	<b>11</b>	8.5	Funzioni di diagnostica nell'unità di controllo	32
<b>4</b>	<b>Istruzioni d'utilizzo</b>	<b>12</b>	8.6	Impostazione della velocità del ventilatore	33
4.1	Display LCD - descrizione	12	<b>9</b>	<b>Manutenzione</b>	<b>36</b>
4.2	Prima della messa in funzione dell'apparecchio	13	9.1	Operazioni periodiche di manutenzione	36
4.3	Accensione/spegnimento dell'apparecchio	13	9.2	Accensione dopo le operazioni di manutenzione	37
4.4	Regolazione della temperatura dell'acqua	13	9.3	Verifica dei fusibili nella centralina elettronica	37
4.5	Funzionamento	13	<b>10</b>	<b>Problemi</b>	<b>38</b>
4.6	Attivazione del telecomando (accessorio n. 7 709 003 736)	14	10.1	Problemi/Cause/Soluzioni	38
4.7	Funzionamento del telecomando (accessorio n. 7 709 003 736)	14	<b>11</b>	<b>Schema di funzionamento</b>	<b>43</b>
4.8	Memorizzazione temperatura: tasti "P" (apparecchio) e "Program" (telecomando)	15	<b>12</b>	<b>Tutela ambientale</b>	<b>44</b>
4.9	Funzione "Priorità" (solo con telecomando - vedere anche cap.4.12)	15	<b>13</b>	<b>Certificato di omologazione</b>	<b>45</b>
4.10	Svuotamento dell'apparecchio	15			
4.11	Segnalazione di guasti	16			
4.12	Blocco della temperatura	16			
<b>5</b>	<b>Installazione</b>	<b>17</b>			
5.1	Informazioni importanti	17			
5.2	Scelta del locale di installazione	17			
5.3	Distanze minime	17			
5.4	Montaggio della staffa di aggancio	18			
5.5	Installazione dell'apparecchio	18			
5.6	Collegamento acqua	19			
5.7	Collegamento gas	19			
5.8	Installazione dei condotti di aspirazione/scarico	20			

# 1 Indicazioni per la sicurezza e per la lettura dei simboli

## 1.1 Spiegazione dei simboli presenti nel libretto

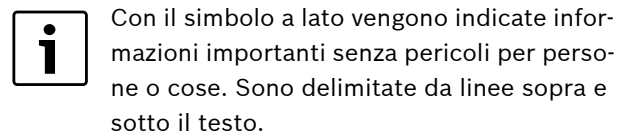
### Avvertenze



Le parole di segnalazione all'inizio di un'avvertenza indicano il tipo e la gravità delle conseguenze nel caso non fossero seguite le misure per allontanare il pericolo.

- **AVVISO** significa che possono presentarsi danni a cose.
- **ATTENZIONE** significa, che potrebbero verificarsi danni alle persone leggeri o di media entità.
- **AVVERTENZA** significa che potrebbero verificarsi gravi danni alle persone.
- **PERICOLO** significa che potrebbero verificarsi danni che metterebbero in pericolo la vita delle persone.

### Informazioni importanti



### Altri simboli

Simbolo	Significato
▶	Fase operativa
→	Riferimento incrociato ad altri punti del documento o ad altri documenti
•	Sovrapprezzo/registrazione in lista
–	Sovrapprezzo/registrazione in lista (2° livello)

Tab. 1

## 1.2 Indicazioni per la sicurezza

### In caso di odore di gas:

- ▶ Chiudere il rubinetto del gas.
- ▶ Aprire le finestre.
- ▶ Non attivare alcun interruttore elettrico.
- ▶ Non accendere alcuna fiamma.
- ▶ Da un altro locale, telefonare all'Azienda gas e ad un tecnico abilitato ai sensi di legge.

### In caso di odore di gas combustibili:

- ▶ Togliere tensione all'apparecchio.
- ▶ Aprire porte e finestre.
- ▶ Far intervenire un installatore abilitato ai sensi di legge.

### Installazione

- ▶ L'installazione dell'apparecchio può essere eseguita solo da un installatore abilitato ai sensi di legge.
- ▶ I tubi di aspirazione aria/scarico combustibili non devono essere modificati.
- ▶ Non chiudere o ridurre le aperture per l'immissione dell'aria.

### Manutenzione

- ▶ L'utente deve provvedere alla manutenzione ed al controllo periodico dell'apparecchio tramite personale abilitato ai sensi di legge.
- ▶ L'utente è responsabile della sicurezza e idoneità dell'ambiente d'installazione.
- ▶ L'apparecchio deve essere controllato annualmente da personale abilitato ai sensi di legge o da un Servizio di assistenza tecnica autorizzato **JUNKERS**.
- ▶ Utilizzare solo ricambi originali.

### Materiali esplosivi e facilmente infiammabili

- ▶ Non devono essere né utilizzati né conservati vicino all'apparecchio materiali infiammabili (carta, solventi, vernici, etc.).

### Aria comburente ed aria d'ambiente

- ▶ Per evitare eventuali corrosioni all'apparecchio, l'aria comburente e l'aria d'ambiente devono essere esenti da sostanze aggressive (per esempio idrocarburi alogenati che contengano cloro e fluoro).

### Informazioni per il cliente

- ▶ Informare il cliente circa il funzionamento e l'utilizzo dell'apparecchio consegnandogli le istruzioni a corredo ed il documento di garanzia.
- ▶ Informare il cliente che non deve eseguire alcuna modifica né riparazione autonomamente.
- ▶ Informare il cliente che la garanzia ha validità 2 anni, dalla prima accensione, e non copre i danni provocati all'apparecchio se derivanti da: un utilizzo non corretto; un'installazione non idonea, con relativi rischi di rottura e/o deterioramento dell'apparecchio causati da agenti atmosferici (acqua piovana, gelo etc.); corti circuiti provocati da manomissioni interne/esterne o da fulmini; incrostazioni calcaree o occlusioni interne.
- ▶ Utilizzare un panno morbido per pulire il prodotto.



## 2 Informazioni sull'apparecchio

### 2.1 Dichiarazione di conformità con marcatura CE

Questo apparecchio soddisfa i requisiti delle direttive europee 90/396/CEE, 73/23/CEE, 89/336/CEE e corrisponde al prototipo descritto nel relativo certificato CE.

<b>Modello</b>	WTD 24 AM.E..
<b>Categoria</b>	I <sub>2</sub> HM3B/P
<b>Tipo</b>	A <sub>3</sub> , B <sub>23</sub> <sup>*</sup> , C <sub>43</sub> , C <sub>53</sub> , C <sub>83</sub>

Tab. 2

\* Solo per uso commerciale.

### 2.2 Codice tecnico di identificazione apparecchio

<b>WTD 24</b>	A	M	E	23	S...
				31	

Tab. 3

<b>W</b>	Scaldabagno a gas
<b>T</b>	Temperatura impostabile
<b>D</b>	Display LCD
<b>24</b>	Portata (l/min)
<b>A</b>	Camera stagna
<b>M</b>	Tiraggio forzato
<b>E</b>	Accensione elettronica
<b>23</b>	Gas Metano H
<b>31</b>	GPL (Butano/Propano)
<b>S...</b>	Codice interno paese di destinazione

### 2.3 Materiale in dotazione

- Scaldabagno a gas
- Elementi di fissaggio
- Documentazione dell'apparecchio e cartolina garanzia

### 2.4 Descrizione dell'apparecchio

- Apparecchio per montaggio a parete
- Bruciatore a premiscelazione compatto Ceramat ad alta efficienza e bassa emissione di NOx
- Elettronico, a gas, modulante, con rapporto costante di gas/aria
- Display LCD retroilluminato
- Funzione diagnostica guasti in tempo reale tramite codici di errore per velocizzare regolazioni/riparazioni
- Accensione elettronica

- Gruppo idraulico con elettrovalvola acqua a passo proporzionale, integrante:
  - Sensore NTC di temperatura in ingresso (per acqua di rete o per acqua calda in arrivo da sistema solare termico)
  - Flussostato in ingresso circuito (per acqua di rete o per acqua calda in arrivo da sistema solare termico)
- Sensore NTC di temperatura in uscita acqua calda
- Dispositivi di sicurezza:
  - Elettrodo di ionizzazione
  - Sensore di temperatura scarico gas combusti
  - Sensore NTC di temperatura uscita acqua calda
  - Limitatore di temperatura in camera stagna
  - Limitatore di temperatura in camera di combustione
- Collegamento elettrico: 230 V, 50 Hz
- IP X4 (grado di protezione da acqua)

### 2.5 Accessori speciali (opzionali)

- Kit di trasformazione da Metano a GPL o ad Aria Propanata e viceversa
  - Codice n. 8 719 002 460
- Accessorio base per aspirazione/scarico
  - Codice n. 7 709 003 734
- Accessorio "Kit elettrico antigelo"
  - Codice n. 7 709 003 709
- Accessorio per installazione all'esterno (copertura superiore per aspirazione/scarico)
  - Codice n. 7 709 003 732
- Accessorio per funzionamento in cascata
  - Codice n. 7 736 500 272
- Accessorio telecomando per regolazione dell'apparecchio a distanza
  - Codice n. 7 709 003 736
- Accessorio alta temperatura: coppia di ponticelli (morsettiera interna) per funzionamento impostabile fino a 84 °C
  - Codice n. 7 736 500 605

## 2.6 Dimensioni e quote d'installazione (in mm)

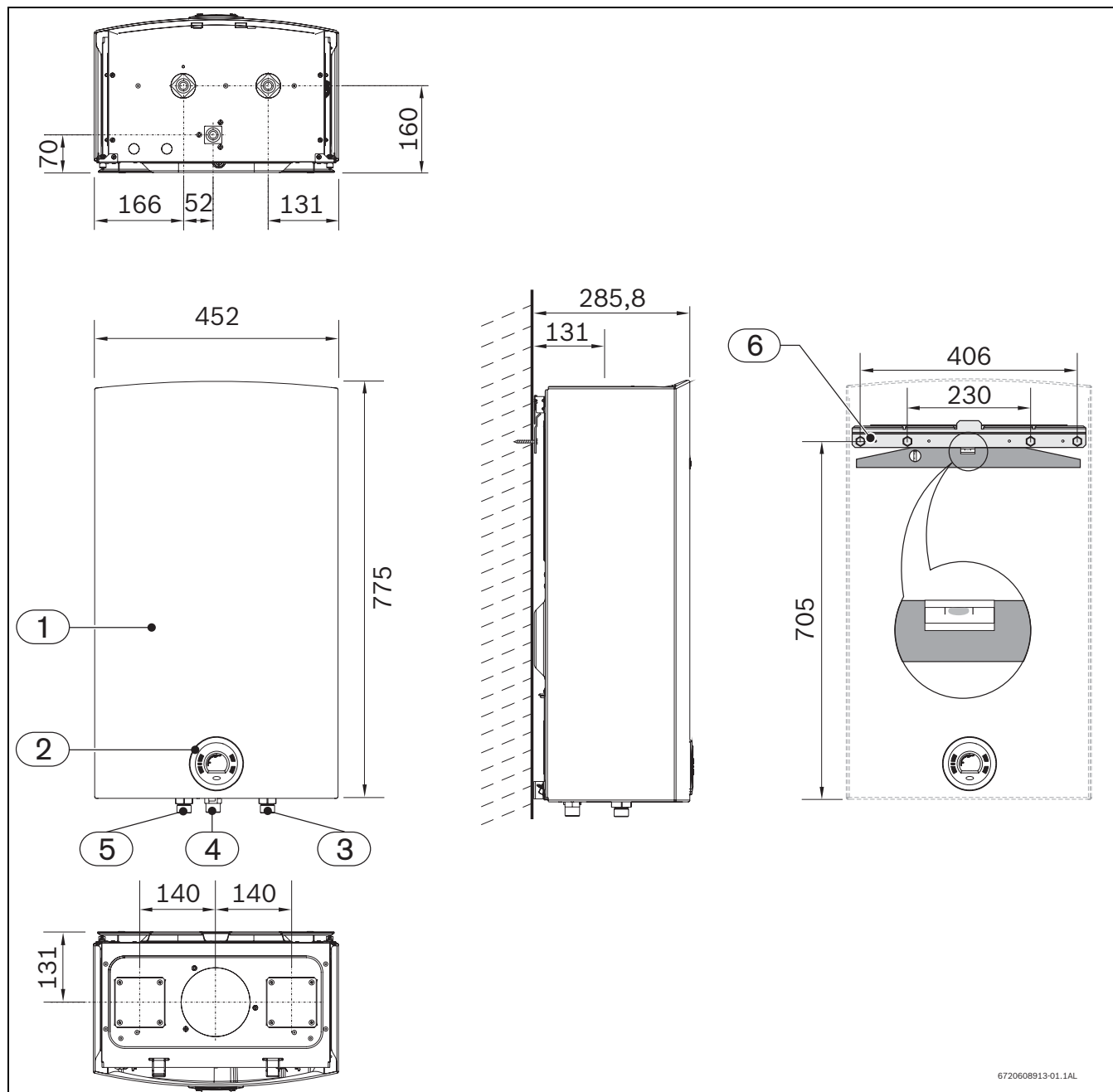


Fig. 1

- 1 Mantello
- 2 Pannello comandi
- 3 Ingresso acqua fredda : Ø 3/4 "
- 4 Ingresso gas : Ø 3/4 "
- 5 Uscita acqua calda : Ø 3/4 "
- 6 Staffa di aggancio

## 2.7 Struttura dell'apparecchio

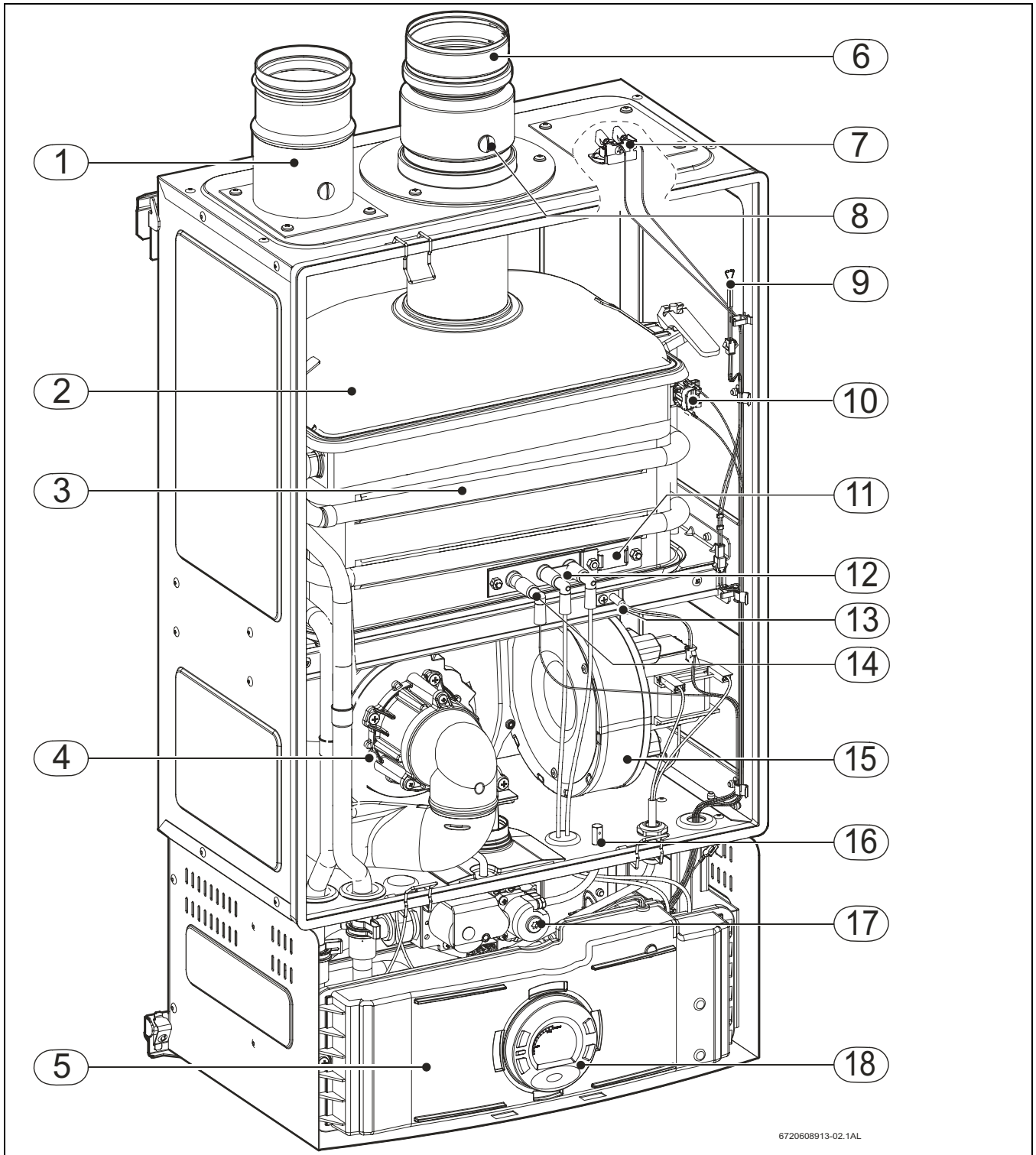


Fig. 2

- |          |  |           |   |
|----------|--|-----------|---|
| <b>1</b> | Accessorio base per aspirazione aria(non incluso)  | <b>10</b> | Limitatore di temperatura 104 °C            |
| <b>2</b> | Collettore dei gas combusti                        | <b>11</b> | Finestrella d'ispezione                     |
| <b>3</b> | Camera di combustione/scambiatore                  | <b>12</b> | Elettrodi di accensione                     |
| <b>4</b> | Miscelatore Gas/Aria                               | <b>13</b> | Sensore temperatura di ritorno gas combusti |
| <b>5</b> | Centralina elettronica                             | <b>14</b> | Elettrodi di ionizzazione                   |
| <b>6</b> | Accessorio base per scarico combusti (non incluso) | <b>15</b> | Ventilatore                                 |
| <b>7</b> | Limitatore di temperatura in camera stagna         | <b>16</b> | Presa di pressione della camera stagna      |
| <b>8</b> | Vite per analisi di CO <sub>2</sub>                | <b>17</b> | Valvola gas                                 |
| <b>9</b> | Resistenza   | <b>18</b> | Pannello comandi                            |

## 2.8 Schema elettrico

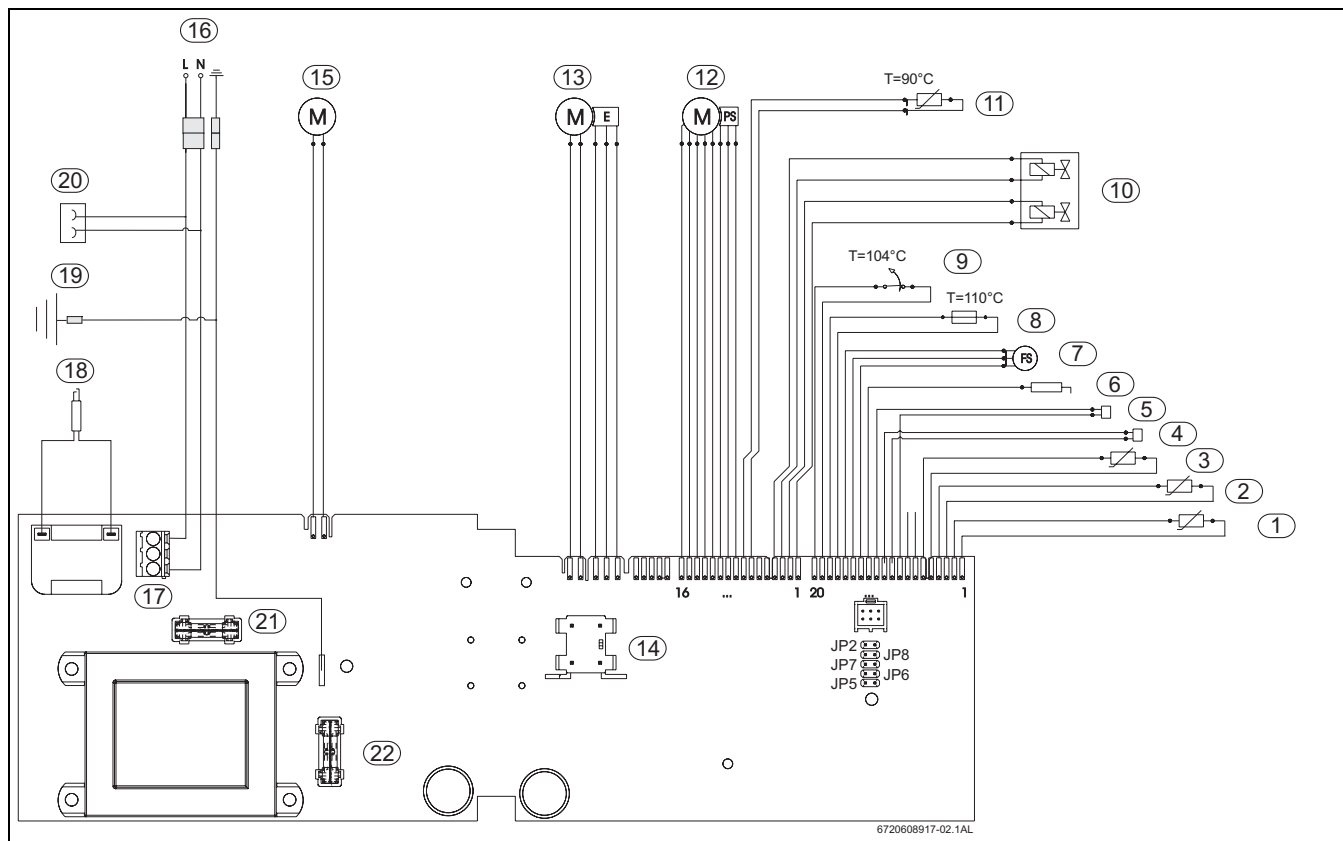


Fig. 3 Schema elettrico

- 1 Sensore NTC di temperatura in ingresso (per acqua di rete o per acqua calda in arrivo da sistema solare)
- 2 Sensore NTC di temperatura in uscita acqua calda
- 3 Sensore temperatura di ritorno gas combusti
- 4 Morsetto per funzionamenti in cascata
- 5 Morsetto per funzionamenti in cascata
- 6 Elettrodo di ionizzazione
- 7 Flussostato in ingresso (per acqua di rete o per acqua calda in arrivo da sistema solare)
- 8 Limitatore di temperatura in camera stagna
- 9 Limitatore di temperatura 104°C
- 10 Elettrovalvole gas
- 11 Resistenza (disponibile nel modello non a condensazione)
- 12 Elettrovalvola acqua a passo proporzionale, in ingresso
- 13 Ventilatore principale
- 14 Interruttore ON/OFF
- 15 Ventilatore secondario
- 16 Cavo di alimentazione 230 V
- 17 Morsetti di collegamento
- 19 Messa a terra/telaio
- 20 Collegamento per kit elettrico antigelo
- 21 Fusibile
- 22 Fusibile



## 2.9 Dati tecnici

Caratteristiche tecniche	Simboli	Unità di misura	WTD 24 AM E
<b>Potenze termiche/Portate termiche</b>			
Potenza termica nominale	Pn	kW	42
Potenza termica minima	Pmin	kW	6
Campo di regolazione		kW	6 - 42
Portata termica nominale	Qn	kW	48.4
Portata termica minima	Qmin	kW	6.3
<b>Valori di allacciamento gas</b>			
<b>Pressione minima dinamica in ingresso</b>			
Gas Metano H	G20	mbar	20
G.P.L. (Propano)	G31	mbar	30
<b>Consumi (Max.)</b>			
Gas Metano H	G20	m <sup>3</sup> /h	5.09
G.P.L. (Butano/Propano)	G30/G31	kg/h	3.8
<b>Caratteristiche idrauliche</b>			
Pressione massima nominale	pw	bar	12
Pressione minima di funzionamento	pw min	bar	0.3
Portata minima di funzionamento		l/min	1.9
Portata massima con $\Delta T$ 25°C		l/min	24
<b>Caratteristiche prodotti combustibili conforme DIN 4705</b>			
<b>Portata massica gas combustibili:</b>			
Gas Metano		kg/h	85.2
Gas Butano		kg/h	78.2
Gas Propano		kg/h	85.4
<b>Temperatura gas combustibili al terminale di scarico</b>			
Temperatura gas combustibili al massimo di potenza		°C	250
Temperatura gas combustibili al minimo di potenza		°C	54
<b>Generalità</b>			
Tensione di alimentazione		V	230
Frequenza		Hz	50
Potenza massima assorbita		W	116
Grado di protezione		IP	X4D
Temperature ambiente ammesse		°C	0 - 50
Pressione sonora max.		db (A)	59
Efficienza termica (PCI)		%	87
Peso (senza imballo)		kg	31

Tab. 4

### 2.10 Descrizione di funzionamento

#### Acqua calda

Aprire le valvole del gas e dell'acqua, controllare la tenuta di tutti i raccordi.

Premere l'interruttore principale (Fig. 4, pos. 1) in posizione di funzionamento (capitolo 4.3), in questo modo l'apparecchio è pronto a funzionare.

Ogniqualvolta si apre un rubinetto dell'acqua calda, il flussostato (Fig. 3, pos. 7) invia un segnale all'unità di controllo, dando inizio al ciclo di funzionamento:

- Il ventilatore entra in funzione
- Simultaneamente, avviene l'accensione e subito dopo si apre la valvola gas.
- Il bruciatore si accende
- L'elettrodo di ionizzazione controlla lo stato della fiamma
- La temperatura dell'acqua è controllata automaticamente dal sensore di temperatura dell'acqua calda in relazione alla temperatura selezionata.

#### Blocco di sicurezza

Se il bruciatore non si accende entro l'intervallo di tempo impostato (35 sec.), subentra un blocco di sicurezza.

La presenza di aria nel tubo di alimentazione del gas (prima accensione dell'apparecchio o accensione dopo un prolungato periodo di inattività) può provocare accensioni ritardate.

In tal caso e se i tentativi di accensione si prolungano eccessivamente, i dispositivi di sicurezza bloccano il funzionamento.

#### Blocco di sicurezza dovuto ad una temperatura dell'acqua eccessiva

La scheda elettronica rileva la temperatura di riscaldamento dell'acqua, mediante la sonda NTC collocata nel tubo di uscita dell'acqua calda e il limitatore di temperatura collocato nella camera di combustione. Se la temperatura rilevata è eccessiva, l'apparecchio procede ad un blocco di sicurezza.

#### Riaccensione dopo un blocco di sicurezza

Per rimettere in servizio l'apparecchio dopo un blocco di sicurezza:

- Premere il tasto di riarmo.

### **3 Leggi e normative**

Attenersi a leggi e normative vigenti (EN26), ad eventuali disposizioni locali riguardanti l'installazione di apparecchi a gas e relativi sistemi di evacuazione dei gas combusti.

## 4 Istruzioni d'utilizzo

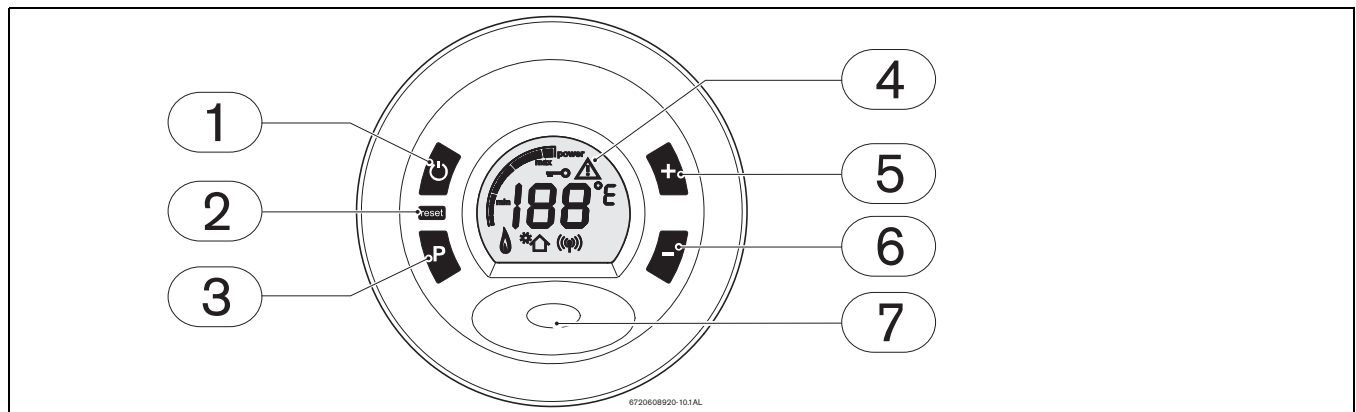


Fig. 4

- 1 Interruttore principale ON/OFF
- 2 Tasto di riarmo
- 3 Tasto programmi
- 4 Display LCD
- 5 Tasto aumento temperatura<sup>1)</sup>
- 6 Tasto riduzione temperatura<sup>1)</sup>
- 7 LED luminoso

### 4.1 Display LCD - descrizione

**ATTENZIONE:**  
 ► non usare sul display LCD nessun deter-  
 sivo abrasivo.

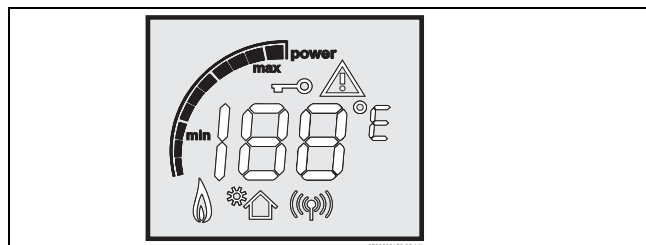


Fig. 5 Curva indicatrice di potenza (Output)

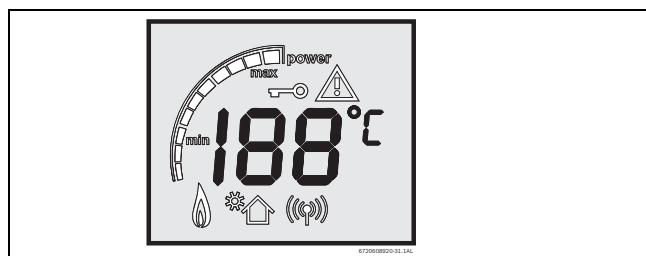


Fig. 6 Valori temperatura

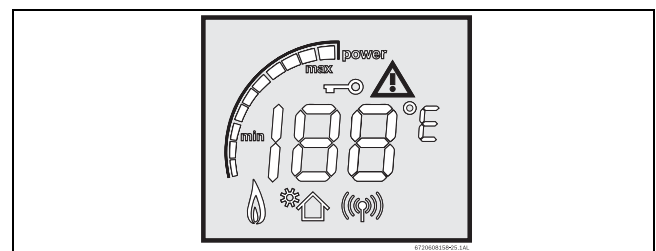


Fig. 7 Segnalazione errore

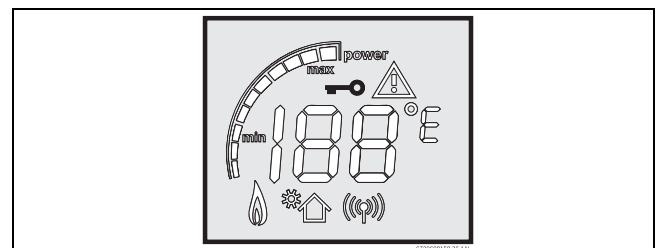


Fig. 8 Apparecchio bloccato tramite il telecomando

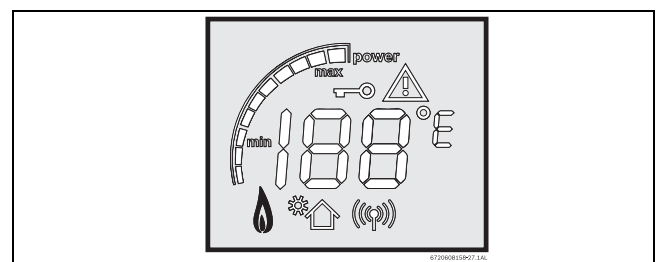


Fig. 9 Indicazione di presenza fiamma

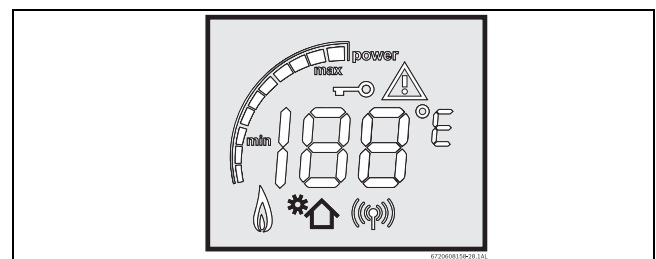


Fig. 10 Indica che è attiva la funzione solare, ovvero che la temperatura di entrata ha raggiunto la soglia inferiore di 5 °C rispetto alla temperatura impostata.

1) I tasti 5 e 6, nelle varie regolazioni dei programmi (mediante tasto "P") aumentano e diminuiscono anche i valori interni impostati da fabbrica

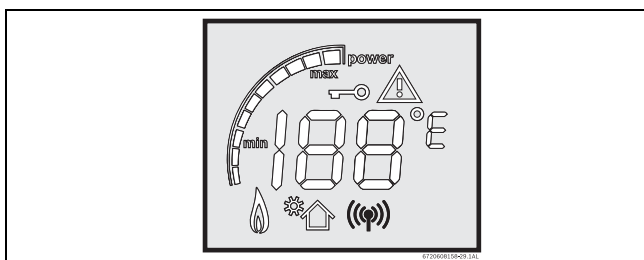


Fig. 11 Indicazione di telecomando attivato

## 4.2 Prima della messa in funzione dell'apparecchio



### ATTENZIONE:

- ▶ La prima accensione dello scaldabagno deve essere eseguita da un tecnico qualificato, che fornirà al cliente tutte le informazioni necessarie al corretto funzionamento dello stesso.

- ▶ Verificare che il tipo di gas, indicato nella targhetta di caratteristiche, corrisponda a quello fornito presso l'ubicazione dell'apparecchio.
- ▶ Aprire la valvola gas.



Verificare l'esistenza di fughe di gas presso i collegamenti tra apparecchio e tubazione gas.

- ▶ Aprire la valvola dell'acqua.



Verificare la tenuta dell'installazione.

## 4.3 Accensione/spegnimento dell'apparecchio

### Accensione

- ▶ Premere l'interruttore principale ON/OFF (Fig. 12).

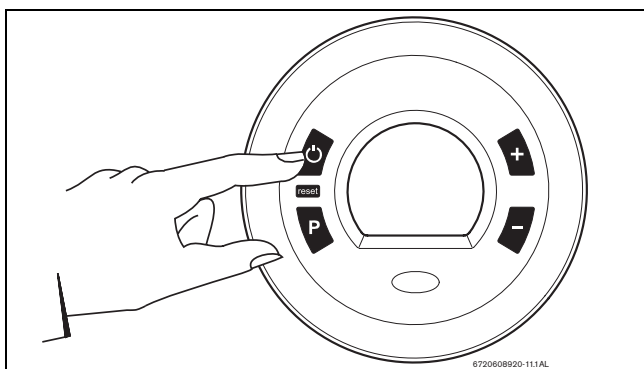


Fig. 12 Tasto di accensione/spegnimento

### Spegnimento

- ▶ Premere l'interruttore principale ON/OFF (Fig. 12).

## 4.4 Regolazione della temperatura dell'acqua



Il valore della temperatura visualizzato sul display corrisponde alla temperatura selezionata.

Per regolare la temperatura di erogazione dell'acqua:

- ▶ Premere i tasti **+** o **-** fino a raggiungere il valore desiderato.

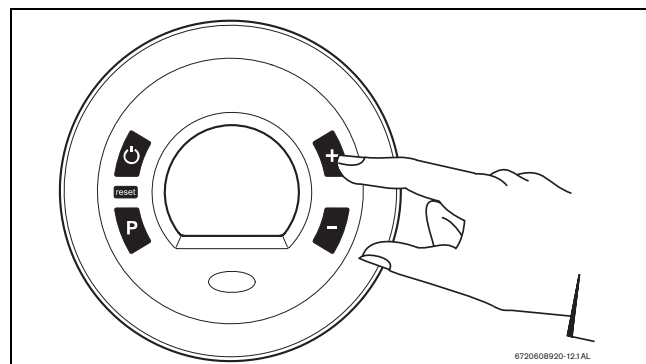


Fig. 13

- ▶ Dopo aver selezionato la temperatura desiderata, aprire il rubinetto dell'acqua calda.



Il presente apparecchio dispone di modulazione di gas e acqua per poter mantenere costante la temperatura di erogazione selezionata.

## 4.5 Funzionamento

Premendo l'interruttore principale nella posizione di funzionamento (Fig. 12), l'apparecchio è pronto a funzionare.

- ▶ Ad ogni apertura di un rubinetto dell'acqua calda, si accende il bruciatore principale e appare il simbolo

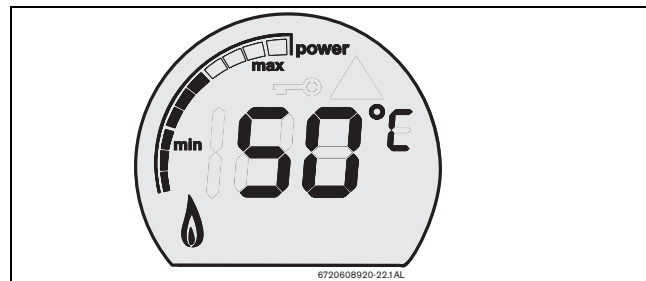


Fig. 14 Temperatura visualizzata sul display



La temperatura sul display appare intermittente fino al raggiungimento della temperatura impostata precedentemente.

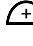

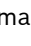
#### 4.6 Attivazione del telecomando (accessorio n. 7 709 003 736)

L'attivazione può essere realizzata dopo aver installato la scheda ricetrasmittente nella centralina di controllo dell'apparecchio tramite un tecnico qualificato.

L'attivazione del telecomando dev'essere effettuata vicino allo scaldabagno.

Rubinetto dell'acqua calda chiuso.

Disattivare lo scaldabagno, Fig. 4, pos. 1 (OFF).

- ▶ Premere e mantenere premuto il tasto "P" di programmazione (Fig. 4, pos.3), premere l'interruttore principale, Fig. 4, pos. 1 (ON).  
Lasciare il tasto "P" di programmazione solo quando sul display appare l'indicazione "188".  
Il display LCD visualizza il codice "P2".
- ▶ Premere il tasto , fino a visualizzare il codice "P3".
- ▶ Premere di nuovo il tasto "P" di programmazione per circa 1 secondo.  
Sul display verrà visualizzato un numero che continua a variare. Il numero rappresenta il telecomando in fase di attivazione. Il primo telecomando sarà memorizzato con il numero "1", il secondo con il numero "2" e così di seguito.
- ▶ Posizionare il telecomando di fronte alla centralina elettronica e premere contemporaneamente i tasti  e  del telecomando.

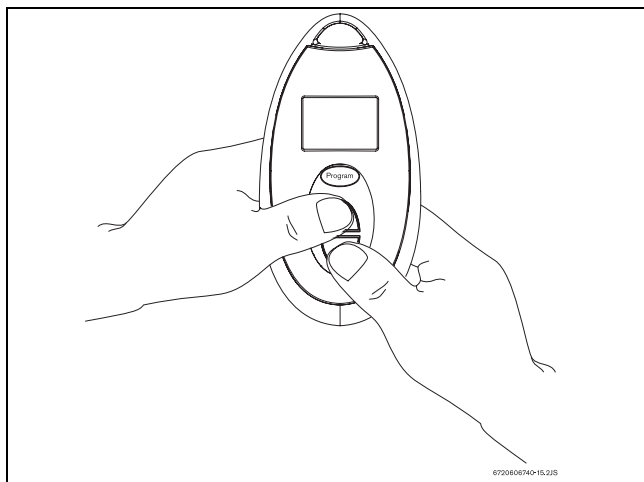


Fig. 15 Attivazione del telecomando

- ▶ Mantenere premuti i tasti fino a che l'intermittenza del display LCD si arresta, visualizzando il codice "00".
- ▶ Premere l'interruttore principale, Fig. 4, pos. 1 (OFF).  
Il telecomando è stato attivato.

#### 4.7 Funzionamento del telecomando (accessorio n. 7 709 003 736)

L'apparecchio corrisponde ai requisiti delle direttive europee 1999/5/CEE (R&TTE) e al prototipo descritto nel rispettivo certificato CE.



**ATTENZIONE:**

- ▶ Il telecomando può essere utilizzato nei seguenti paesi: Italia, Francia, Germania, Belgio, Olanda, Spagna e Portogallo.

- ▶ Premere i tasti  o  per impostare la temperatura desiderata.

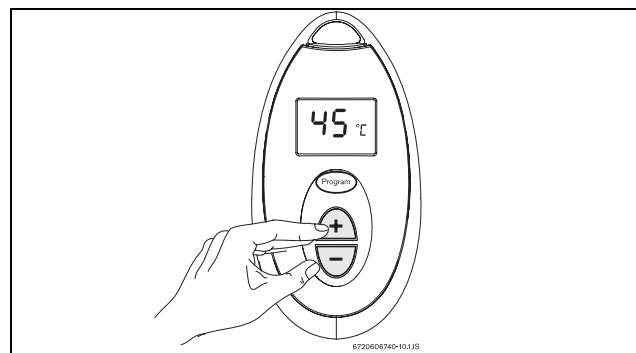


Fig. 16 Telecomando: selezione temperatura



NOTA: per ogni scaldabagno possono essere attivati fino a 6 telecomandi, con un raggio di azione di 30 m.

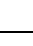



**ATTENZIONE:**  
Si raccomanda di non far utilizzare il telecomando a bambini.

#### Sostituzione delle batterie

- ▶ Svitare (senza rimuovere) le due viti sulla parte posteriore del telecomando.
- ▶ Aprire il vano.
- ▶ Sostituire le batterie esaurite e inserire le nuove osservando la polarità.
- ▶ Richiudere il telecomando, assicurandosi che le viti siano state ben avvitate.



**ATTENZIONE:**  
Il telecomando può essere usato sotto la doccia , ma non può essere immerso in acqua .

### Precauzioni nell'uso delle batterie

- Non eliminare le batterie ma depositarle nei punti di raccolta differenziata affinché vengano riciclate.
- Non riutilizzare batterie usate.
- Usare solamente batterie del tipo indicato.

## 4.8 Memorizzazione temperatura: tasti "P" (apparecchio) e "Program" (telecomando)

Il tasto di programmazione può essere utilizzato/programmato sullo scaldabagno e sul telecomando.

### Programmazione della funzione "Programma"



Ogni tasto di programmazione del telecomando può essere programmato con diversi valori di temperatura in base alle esigenze dell'utente. Può essere programmato un valore di temperatura sul telecomando ed un'altro sull'apparecchio.

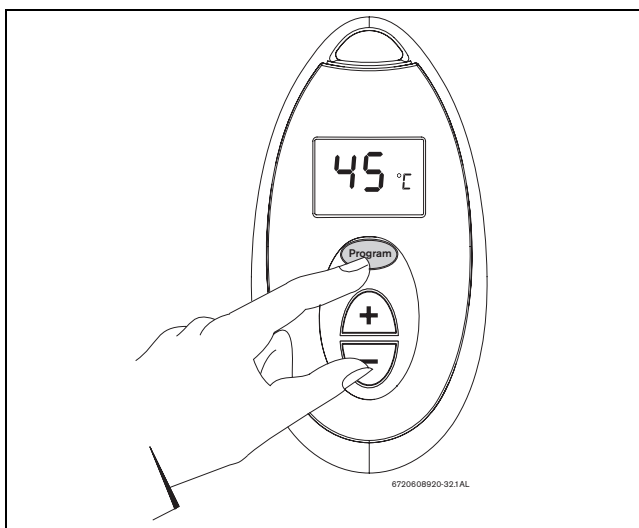


Fig. 17 Tasto "Program" sul telecomando

- ▶ Premere i tasti  $\oplus$  o  $\ominus$  per raggiungere la temperatura che si desidera memorizzare (sul telecomando o sull'apparecchio).
- ▶ Premere il tasto "P"/"Program" per circa 3 secondi in modo da memorizzare la temperatura. Quando l'intermittenza del display LCD termina, la temperatura sarà stata memorizzata.

### Uso dei tasti "P" e "Program"

Per visualizzare la temperatura memorizzata precedentemente:

- ▶ Premere il tasto "P"/"Program". Il display LCD visualizza la temperatura precedentemente memorizzata. Sarà questa la temperatura dell'acqua calda erogata.

## 4.9 Funzione "Priorità" (solo con telecomando - vedere anche cap.4.12)



PRIORITÀ è una funzione che impedisce ad un secondo utente (tramite un ulteriore telecomando) di modificare la temperatura dell'acqua impostata dal primo utente.

Nel caso un utente imposti una determinata temperatura tramite un telecomando, questi acquisisce automaticamente la "Priorità".

Di conseguenza, il display di un eventuale secondo o terzo telecomando visualizza il simbolo  $\ominus$  (chiave). Utenti quindi senza "Priorità", non possono modificare l'impostazione effettuata dall'utente con "Priorità". La funzione di "Priorità" termina 5 minuti dopo la chiusura del rubinetto d'acqua calda e l'apparecchio ritorna all'impostazione iniziale.

### Acquisire la "Priorità"

Qualunque utente può acquisire priorità nella selezione della temperatura nel seguente modo:

- ▶ premendo durante 5 secondi uno qualsiasi dei tasti,  $\oplus$  o  $\ominus$ .



La priorità non può essere acquisita durante il funzionamento dell'apparecchio.

## 4.10 Svuotamento dell'apparecchio

Per svuotare l'acqua dall'apparecchio o in caso di rischi di gelo:

- ▶ Chiudere il rubinetto dell'acqua fredda dell'apparecchio.
- ▶ Aprire i rubinetti dell'acqua calda.
- ▶ Svuotare tutta l'acqua contenuta nello scaldabagno.



### ATTENZIONE:

- ▶ Se durante eventuali gelate l'apparecchio non fosse svuotato, la componentistica interna potrebbe subire gravi danni.




Se lo scaldabagno è installato in spazi a rischio di congelamento, si consiglia di installare nell'apparecchio il Kit antigelo (elettrico) cod. 7 709 003 709.

#### 4.11 Segnalazione di guasti



Questo apparecchio possiede un sistema di codice di guasti. La visualizzazione di questi codici avviene attraverso il display LCD (Fig. 4, pos. 4).

Se sul display LCD appare il simbolo  e un codice di errore, si raccomanda di non spegnere l'apparecchio (es. in Fig. 18). Per individuare il guasto consultare il capitolo 10 di questo manuale.

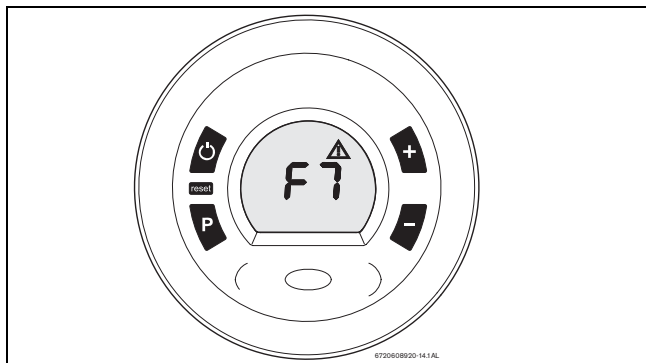


Fig. 18

Successivamente osservare le istruzioni indicate sempre nel capitolo 10.

- Premere il tasto di riarmo per rimettere in funzione l'apparecchio.

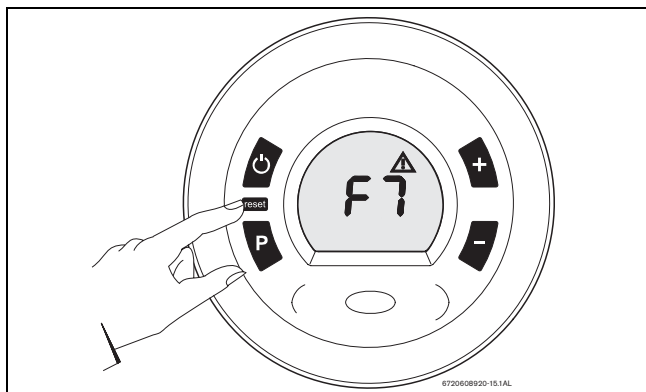


Fig. 19 Tasto di riarmo

Se il problema dovesse persistere, contattare un tecnico qualificato.

#### 4.12 Blocco della temperatura

Questa funzione è presente esclusivamente negli scaldabagni con telecomando.

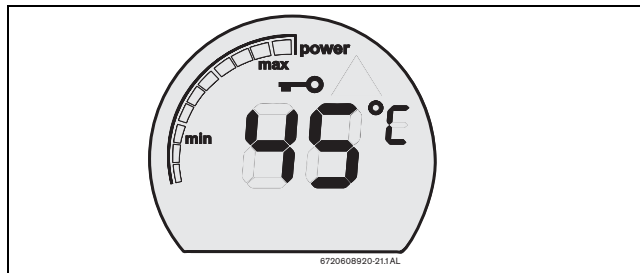



Fig. 20 Funzione di blocco

Ogniqualvolta il display visualizza il simbolo  significa che la temperatura di erogazione viene controllata dal telecomando. Regolare eventualmente la temperatura di erogazione tramite lo stesso telecomando. L'apparecchio si sblocca automaticamente 5 minuti dopo la chiusura del rubinetto d'acqua calda.



## 5 Installazione



### PERICOLO: fuoriuscita di gas!

- ▶ Chiudere sempre il rubinetto gas a monte dell'apparecchio prima di effettuare qualsiasi intervento presso le tubazioni gas.



L'installazione, i collegamenti elettrici, l'allacciamento del gas, il collegamento dei condotti di aspirazione/scarico, così come la prima messa in funzione, devono essere realizzati esclusivamente da installatori abilitati.



L'apparecchio può essere utilizzato nei paesi indicati nella targhetta riportante le caratteristiche



### ATTENZIONE:

- ▶ Non far funzionare l'apparecchio se la temperatura d'acqua, in ingresso è superiore a 60 °C.  
Se tale situazione dovesse verificarsi raccomandiamo l'installazione di una valvola miscelatrice da installare a monte dell'apparecchio, come misura di prevenzione per l'utente finale.

### 5.1 Informazioni importanti

- ▶ Prima di realizzare l'installazione, consultare l'azienda del gas e la legislazione riguardante gli apparecchi a gas e la ventilazione dei locali.
- ▶ Montare un rubinetto gas, il più vicino possibile all'apparecchio.
- ▶ Dopo aver concluso l'allacciamento del gas, si deve procedere alla prova di tenuta. Per evitare danni interni (all'apparecchio), causati da una pressione eccessiva, tenere chiuso il rubinetto gas a monte dell'apparecchio.
- ▶ Verificare che l'apparecchio che si desidera installare corrisponda al tipo di gas erogato.
- ▶ Verificare che la portata e la pressione, a valle del riduttore installato, siano conformi a quelli indicati (vedere dati tecnici nella tabella 4).

### 5.2 Scelta del locale di installazione

#### Disposizioni relative al locale di installazione

- ▶ Attenersi alle disposizioni specifiche di ciascun Paese.
- ▶ Non installare l'apparecchio sopra una fonte di calore.

- ▶ Rispettare le misure minime d'installazione indicate nella Fig. 21.
- ▶ Non installare l'apparecchio in ambienti in cui la temperatura ambiente possa scendere a 0°C. Se esiste rischio di congelamento, spegnere e svuotare l'acqua dall'apparecchio (cap. 4.10.)



Nell'impossibilità di applicare queste condizioni, usare il kit antigelo elettrico cod. 7 709 003 709.

#### Aria comburente

- ▶ La griglia di aspirazione dell'aria comburente deve essere posta in una zona ben ventilata.
- ▶ Per evitare fenomeni di corrosione, non devono essere situati nelle vicinanze della griglia di aspirazione dell'aria comburente, prodotti come solventi, vernici, gas combustibili, colle o detergenti per la casa, che contengano idrocarburi alogenati o qualsiasi altro prodotto che possa causare corrosione.

Se non possono essere garantite tali condizioni, dovrà essere scelto un altro locale per l'aspirazione di aria comburente.

#### Temperatura delle superfici

La temperatura superficiale massima dell'apparecchio è inferiore a 85°C. Non sono necessarie misure speciali di protezione per i materiali da costruzione infiammabili, o per i mobili ad incasso.

### 5.3 Distanze minime

Stabilire in quale locale installare l'apparecchio considerando le seguenti limitazioni:

- ▶ Distanza massima di tutte le parti salienti, come condotti, tubi, ecc.
- ▶ Assicurare la buona accessibilità durante i lavori di manutenzione, rispettando le distanze minime indicate nella Fig. 21.

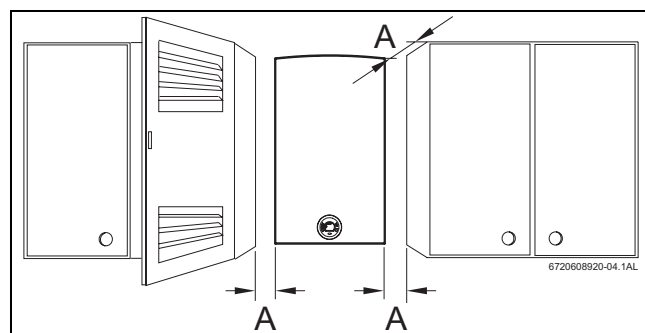


Fig. 21 Distanze minime

A Frontale  $\geq$  2 cm, laterale  $\geq$  1 cm

## 5.4 Montaggio della staffa di aggancio



Prima del montaggio della staffa di aggancio, assicurarsi che siano garantiti i collegamenti di acqua/gas/accessori di aspirazione/scarico.

- ▶ Collocare la staffa d'aggancio nel punto di installazione scelto.
- ▶ Contrassegnare la posizione dei punti di fissaggio della staffa assicurandosi che l'apparecchio sia livellato ed eseguire i rispettivi fori.
- ▶ Fissare la staffa d'aggancio alla parete utilizzando le viti ed i tasselli in dotazione.

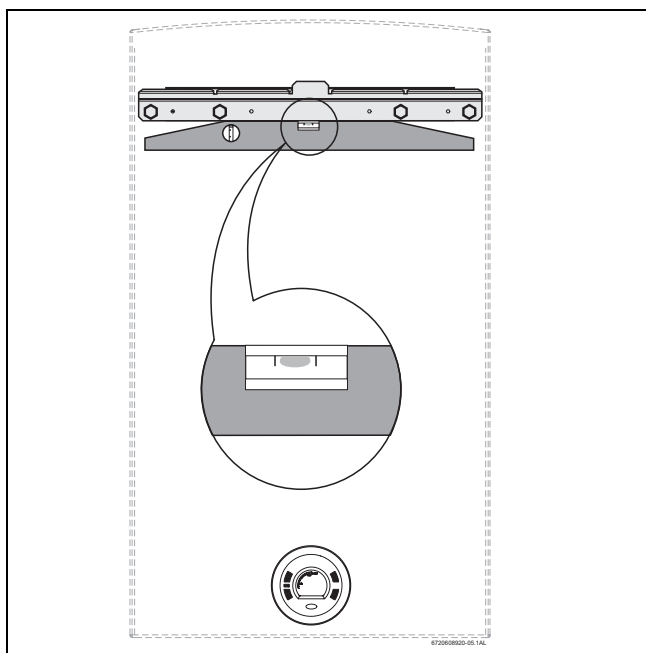


Fig. 22 Staffa di aggancio

## 5.5 Installazione dell'apparecchio



**ATTENZIONE:** possibilità di danni causati da corpi estranei!

- ▶ Procedere ad una pulizia interna delle tubazioni per eliminare possibili corpi estranei.

- ▶ Estrarre l'apparecchio dall'imballo.
- ▶ Verificare che tutto il materiale indicato sia presente.
- ▶ Togliere i tappi di protezione dei raccordi di gas e acqua.

- ▶ Svitare le due viti presenti nella parte posteriore dell'apparecchio (Fig. 23) per poter rimuovere il mantello.

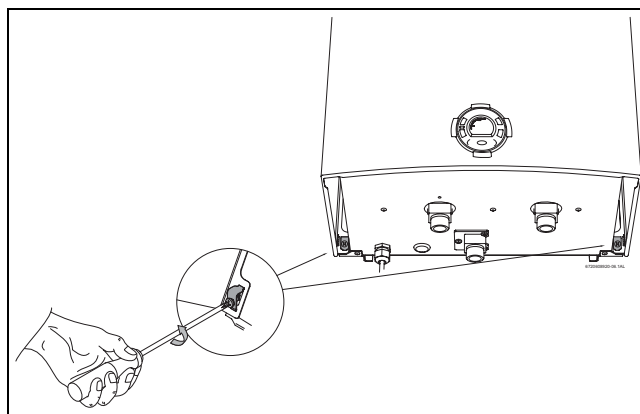


Fig. 23 Viti per lo sgancio del mantello

- ▶ Rimuovere il mantello frontale.

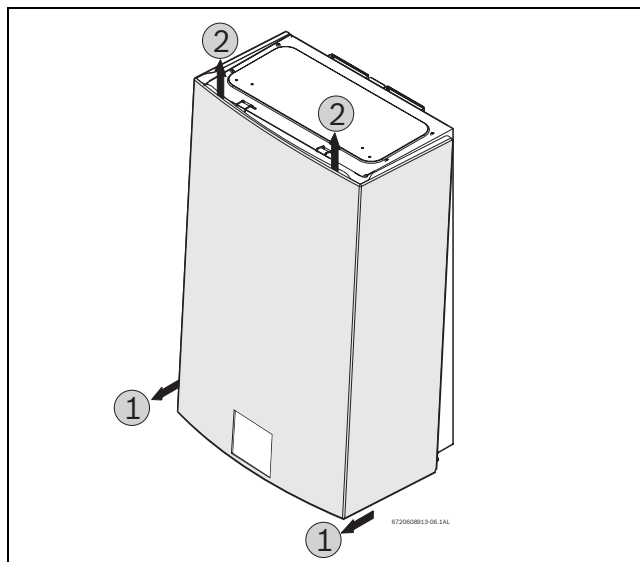


Fig. 24

- ▶ Agganciare l'apparecchio sulla staffa, in modo che si mantenga perfettamente verticale.



**ATTENZIONE:**

- ▶ Non appoggiare lo scaldabagno sui suoi raccordi di acqua e gas.



Per facilitare il montaggio è consigliabile realizzare in primo luogo il collegamento, dell'acqua e successivamente gli altri collegamenti.

## 5.6 Collegamento acqua

- ▶ Individuare le tubazioni di acqua calda e fredda dell'impianto onde evitare eventuali inversioni di collegamento.

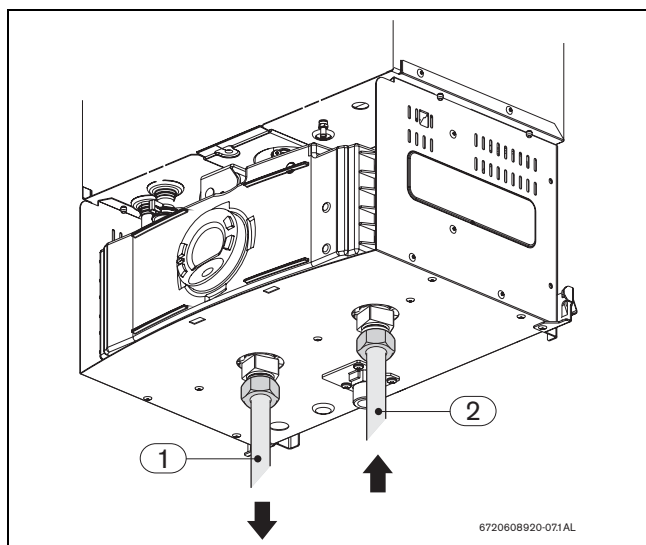



Fig. 25

- 1 Acqua calda
- 2 Acqua fredda

- ▶ Collegare all'impianto i raccordi di acqua calda e di acqua fredda.
- ▶ Per evitare problemi provocati da repentini cambiamenti della pressione idrica di rete, si consiglia il montaggio di una valvola di non ritorno a monte dell'apparecchio.

## 5.7 Collegamento gas



**PERICOLO:**

- ▶ l'inosservanza delle norme legislative applicabili può dare origine a incendio deflagrazioni, causando gravi danni a materiali, animali o a persone, anche irreparabili.

L'allacciamento del gas allo scaldabagno deve osservare obbligatoriamente le norme del Paese in cui lo scaldabagno è installato.

L'installazione, quando realizzata mediante un tubo flessibile (metallico), solo nel caso di apparecchi destinati ad essere collegati a una bombola di gas GPL, deve osservare quanto segue:

- avere una lunghezza minima possibile, massimo 1,5 m.
- il tubo dev'essere in conformità con le norme applicabili.
- controllabile per tutta la sua lunghezza.
- non avvicinarsi a zone di emanazione di calore.

- evitare piegature o strozzamenti.
- il collegamento alle estremità dev'essere realizzato con accessori idonei.
- ▶ Si deve procedere alla sostituzione del tubo secondo la normativa vigente o quando si notino rischi di rotture e rigidità perchè secco.
- ▶ Verificare se il tubo di alimentazione è pulito.
- ▶ Installare la valvola gas e tutti gli altri componenti in conformità alle normative vigenti.
- ▶ Nel caso di installazione con un collegamento a una rete di erogazione del gas è obbligatorio usare tubi metallici in conformità alle norme applicabili. Per effettuare un collegamento tra la rete di erogazione del gas e lo scaldabagno, dev'essere utilizzato un raccordo da collegare al filetto in dotazione. Stringere il dado ( Fig. 26, pos.1) presso il filetto di entrata gas ( Fig. 26, pos. 2) e realizzare il collegamento saldato tra il tubo ( Fig. 26, pos. 3) e la rete di erogazione.

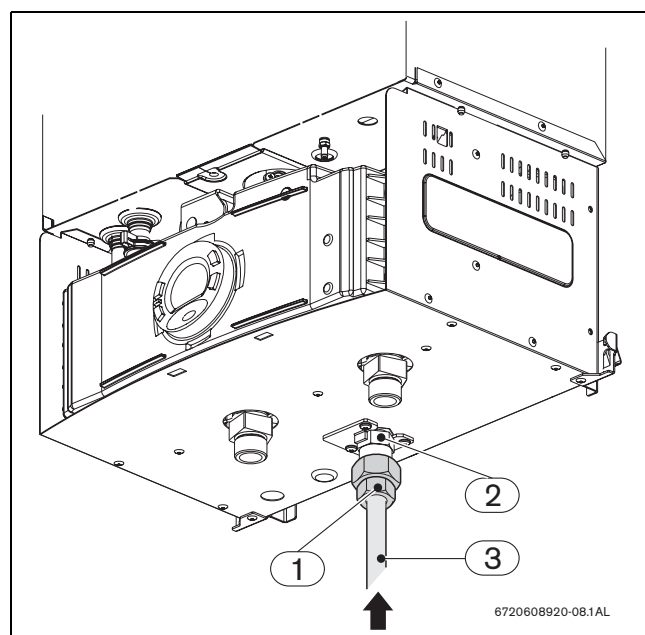


Fig. 26 Collegamento tubo di adduzione gas

## 5.8 Installazione dei condotti di aspirazione/scarico



È obbligatoria l'installazione degli accessori base per lo scarico combusti e l'aspirazione aria, Ø 80 mm, cod. 7 709 003 734.

Per l'installazione dei condotti, seguire le istruzioni contenute nel presente manuale.

### 5.8.1 Installazione dell'accessorio base di aspirazione aria

Per l'accessorio base di aspirazione aria, procedere come segue;

- ▶ Collocare la guarnizione tra l'apparecchio e l'accessorio base, Fig. 27, pos. 1.
- ▶ Serrare le 4 viti dell'accessorio base, Fig. 27, pos. 2.

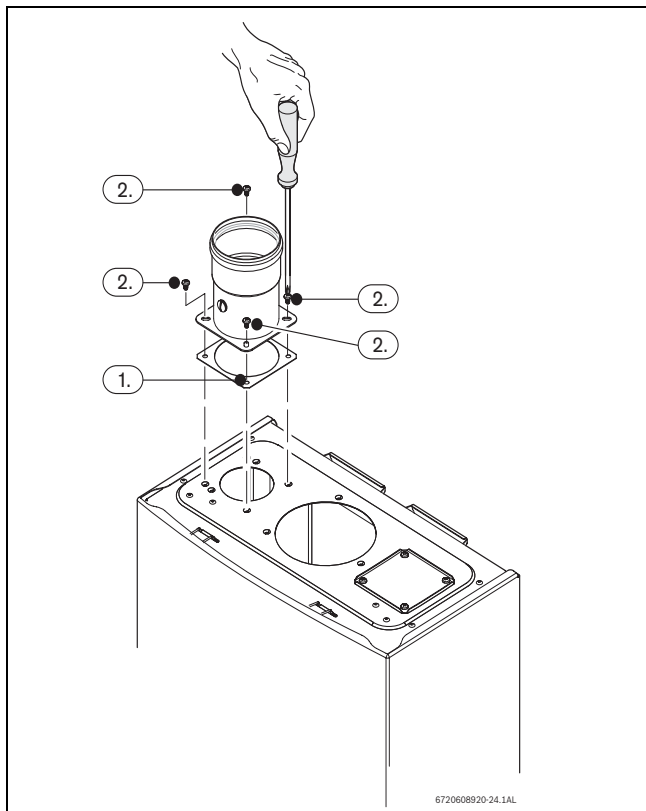


Fig. 27

### 5.8.2 Installazione dell'accessorio base di scarico combusti

Per l'accessorio base di scarico combusti, procedere come segue;

- ▶ Collocare la guarnizione tra l'apparecchio e l'accessorio base, Fig. 28, pos. 1.
- ▶ Serrare le 3 viti dell'accessorio base, Fig. 28, pos. 2.

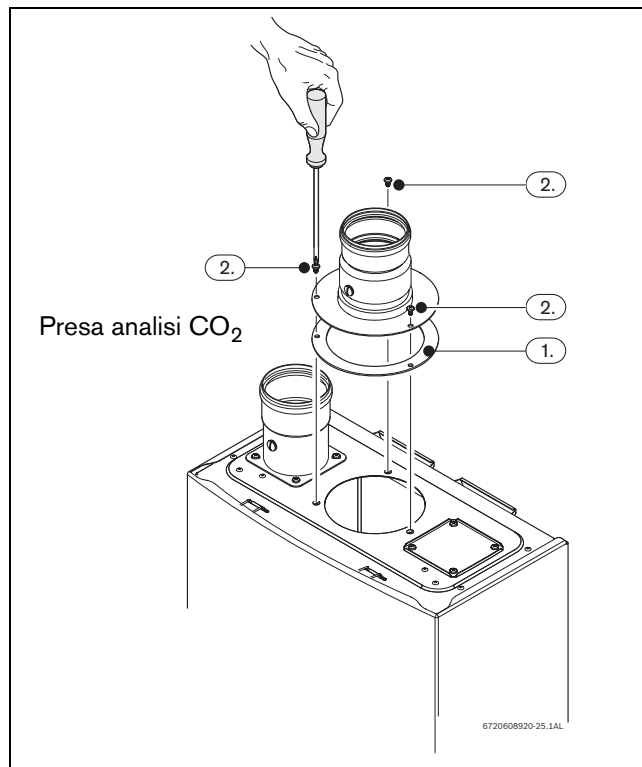


Fig. 28

## 6 Accessori di aspirazione/scarico (abbinabili all'accessorio base)

### 6.1 Accessori di aspirazione/scarico (diametri in mm)



Dopo aver effettuato il collegamento dei condotti è necessario controllare e garantire sempre la loro tenuta.



#### PERICOLO:

L'inosservanza di questa norma può provocare fughe di gas combusti all'interno del locale di installazione dell'apparecchio, provocando gravi danni a persone o ad animali.

- Installare il condotto dei gas combusti in modo da evitare fuoriuscite.

Accessorio	Descrizione	Codice
----	Accessorio base per aspirazione/scarico	7 709 003 734
AZ 424	Tegolino per camino, per tetto piano	7 716 050 100
AZ 431	Camino per scarico verticale fuori tetto	7 716 050 053
AZ 380	Adattatore da Ø 80/125 (camino) a Ø 80/80 (condotti)	7 716 050 055
AZ 381	Curva a 90° - Ø 80	7 716 050 056
AZ 382	Curva a 45° - Ø 80	7 716 050 057
AZ 383	Prolunga, lunghezza 500 mm, Ø 80	7 716 050 058
AZ 384	Prolunga, lunghezza 1000 mm, Ø 80	7 716 050 059
AZ 385	Prolunga, lunghezza 2000 mm, Ø 80	7 716 050 060
AZ 387	Terminale aria o combusti Ø 80	7 716 050 062
AZB 925	Tegolino con conversa in piombo per camino, per tetto inclinato	7 719 002 857

Tab. 5 Accessori per aspirazione/scarico Ø 80/80

## 6.2 Installazione

- Le lunghezze massime installabili, dei condotti di scarico combusti e aspirazione aria comburente, sono relative alla configurazione installativa. Per il calcolo delle lunghezze installabili è necessaria l'impostazione di velocità del ventilatore. Per la procedura consultare il cap. 8.6.
- Se l'apparecchio è situato in uno scantinato con scarico verso una bocca da lupo o sotto il piano campana, d'inverno esiste il pericolo di gelo nei condotti con conseguente spegnimento della caldaia, evitare perciò tale installazione.

## 6.3 Significato e descrizione dei simboli utilizzati nelle figure dedicate all'installazione condotti



► Applicare, sui raccordi e sulle guarnizioni, un velo di lubrificante esente da solventi (p.es. vaselina) (Fig. 29).



► Inserire gli accessori per aspirazione/scarico fino al bloccaggio (in questo caso: 50 mm profondità di inserimento) (Fig. 30).



► Eseguire due fori Ø 3 mm presso i condotti per l'aria comburente (come da Fig. 31). Profondità massima della foratura 8 mm! Evitare assolutamente di danneggiare i condotti di aspirazione/scarico!



► Utilizzando le viti incluse, assicurare i condotti per l'aria comburente (Fig. 32).

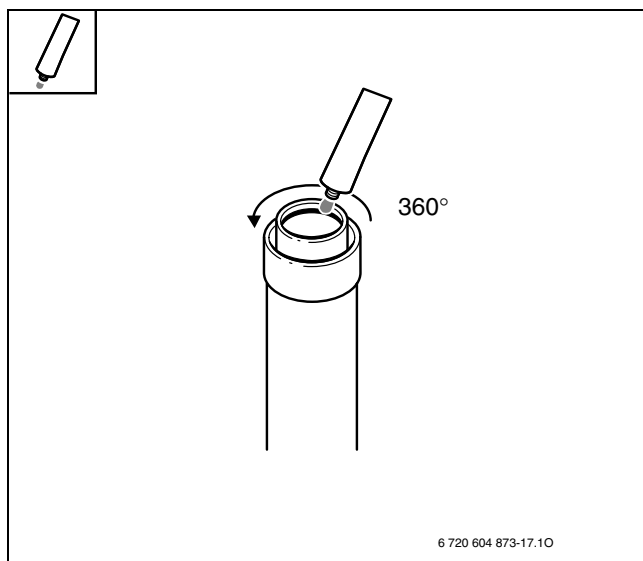


Fig. 29

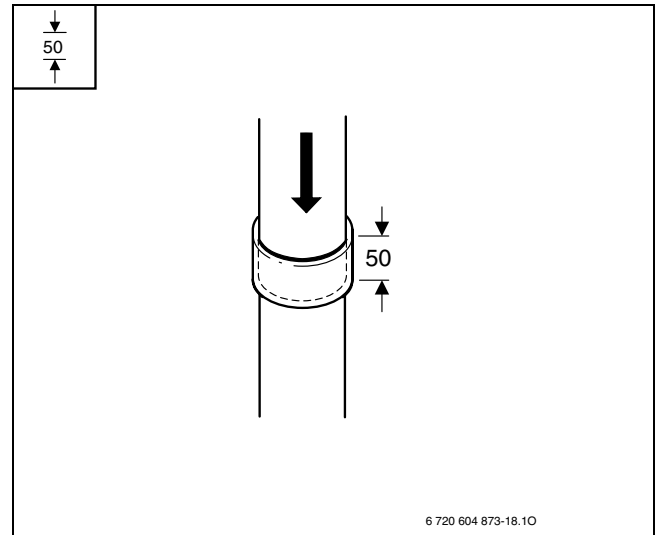


Fig. 30

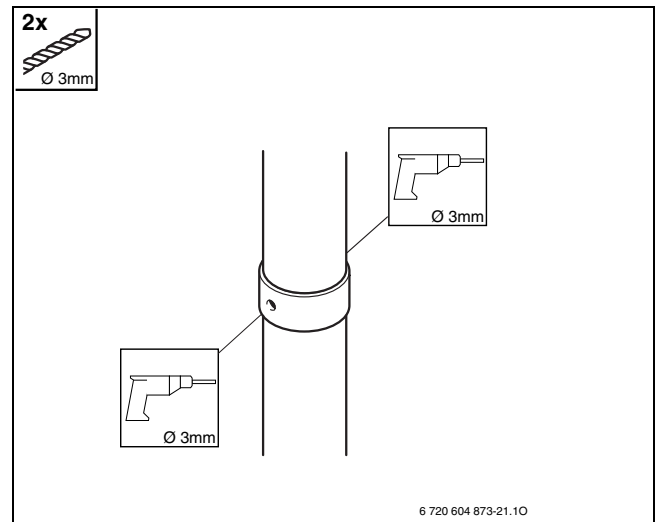


Fig. 31

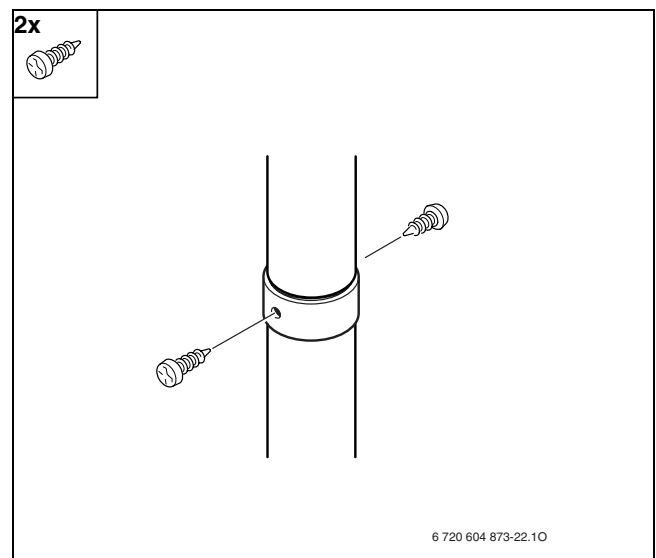


Fig. 32

## 6.4 Schemi delle tipologie di aspirazione/scarico

### 6.4.1 Tipologia A<sub>3</sub>

Installazione all'esterno con copertura superiore per aspirazione/scarico, accessorio n° 7 709 003 732

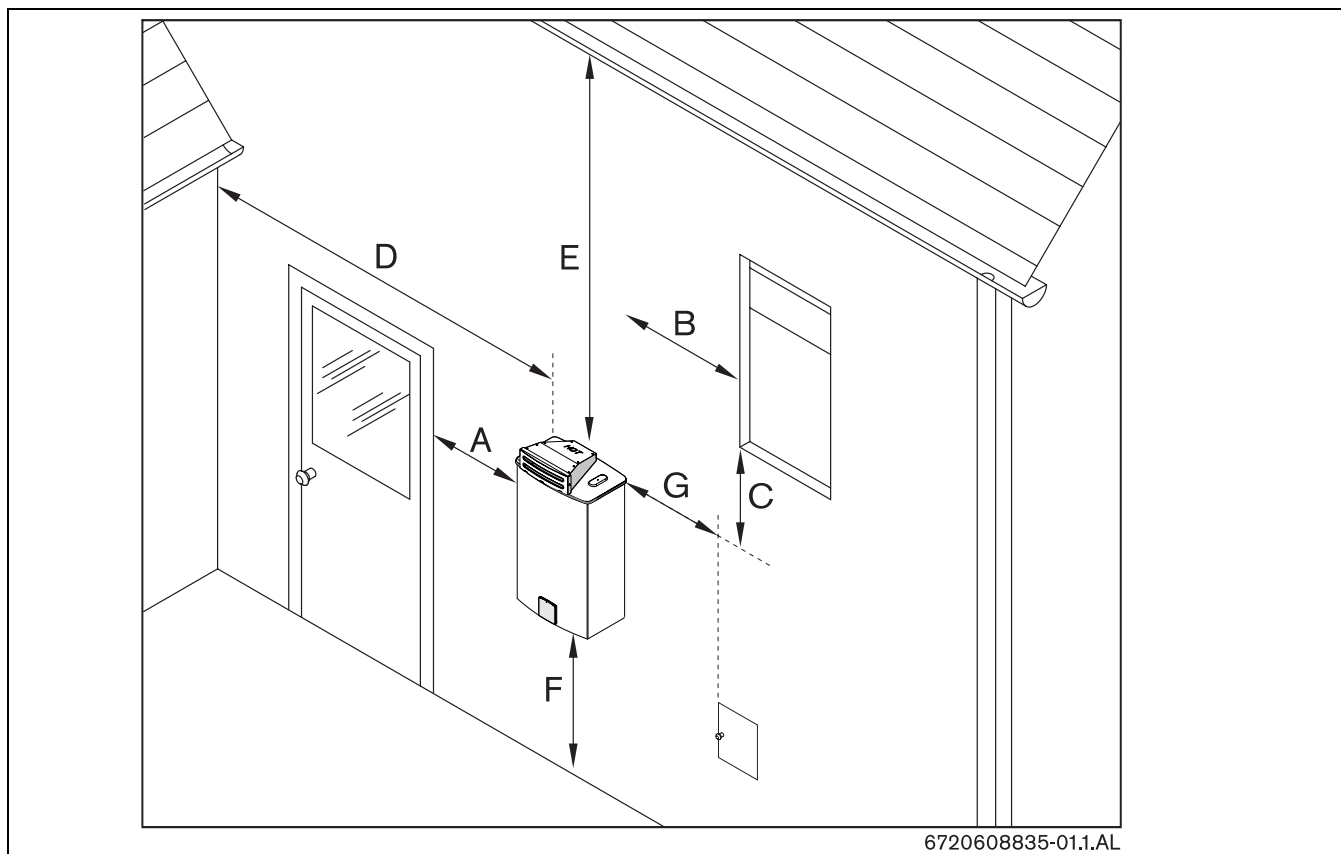


Fig. 33

Rif.	Descrizione	Distanze minime
A	Installazione sotto o adiacente a finestre; Installazione in prossimità di porte; Installazione presso qualsiasi altra apertura necessaria all'aerazione d'ambiente	≥ 1,250 m
B		
C		
D	Distanza da ogni parete adiacente	≥ 1,250 m
E	Distanza da una grondaia, da una tubazione idrica, da un cornicione o da una sporgenza	≥ 1 m
F	Distanza dal suolo	≥ 1,200 m
G	Distanza dal contatore del gas o dal regolatore del gas	≥ 1,500 m

Tab. 6 Distanze per l'installazione

6.4.2 Tipoloa B<sub>23</sub>

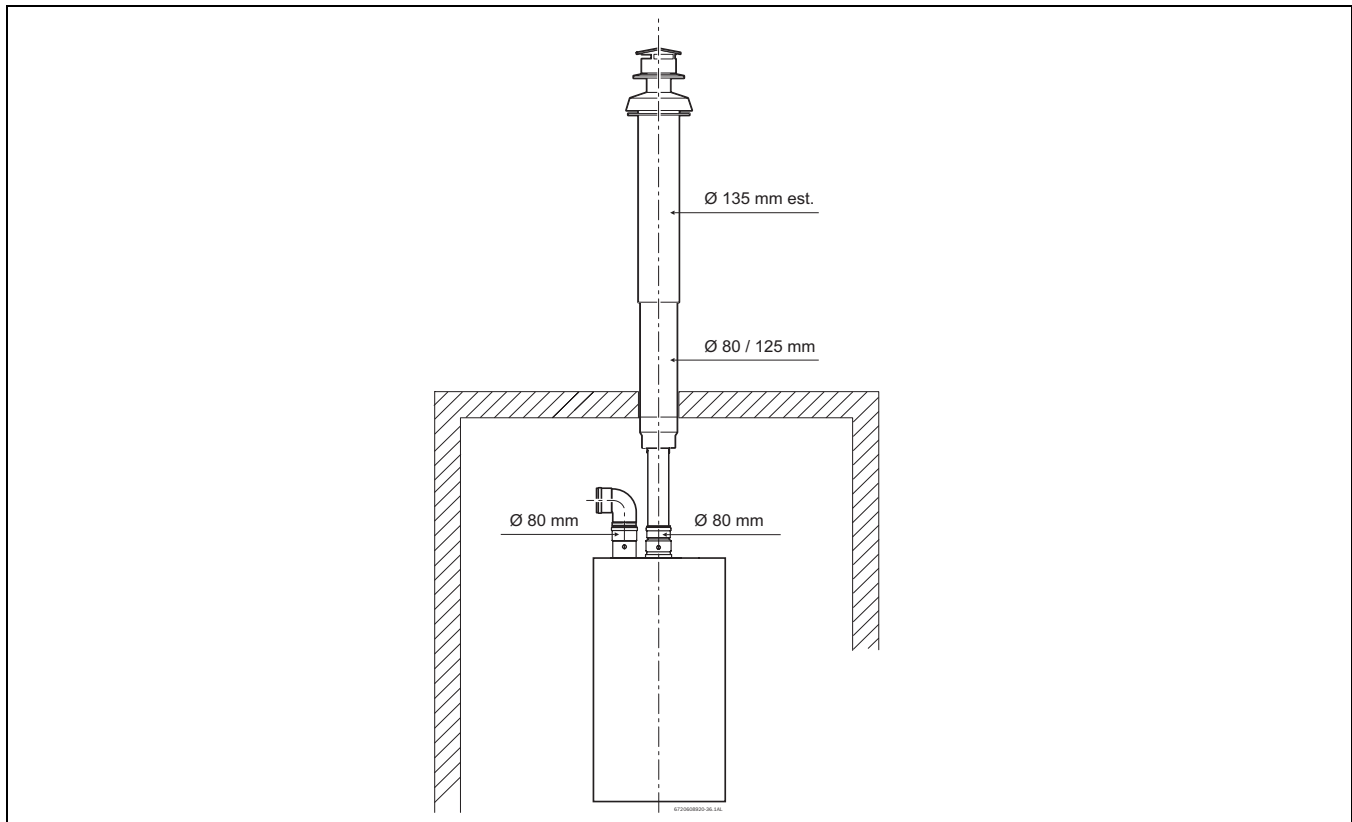


Fig. 34

6.4.3 Tipologia C<sub>43</sub> con accessori base in sommita' apparecchio

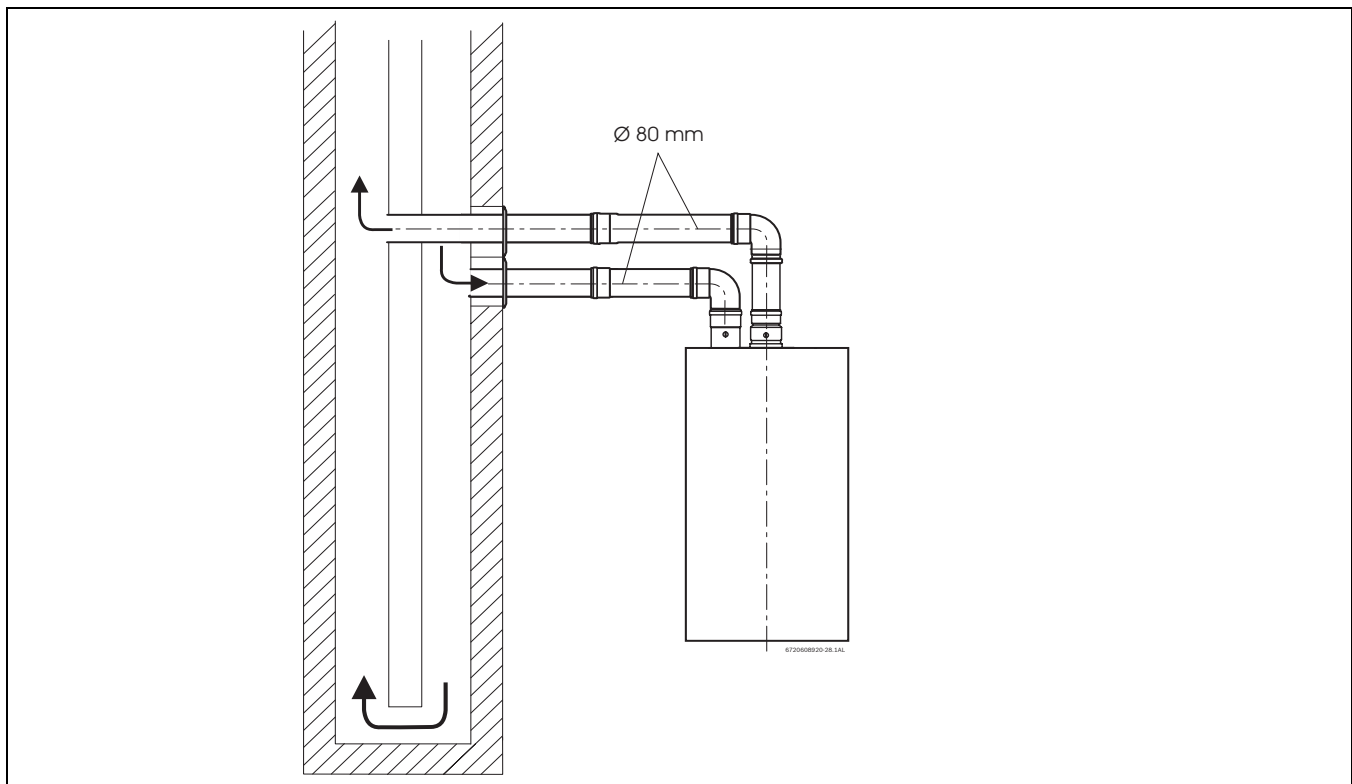


Fig. 35



6.4.4 Tipologia C<sub>53</sub> con accessori base in sommita' apparecchio

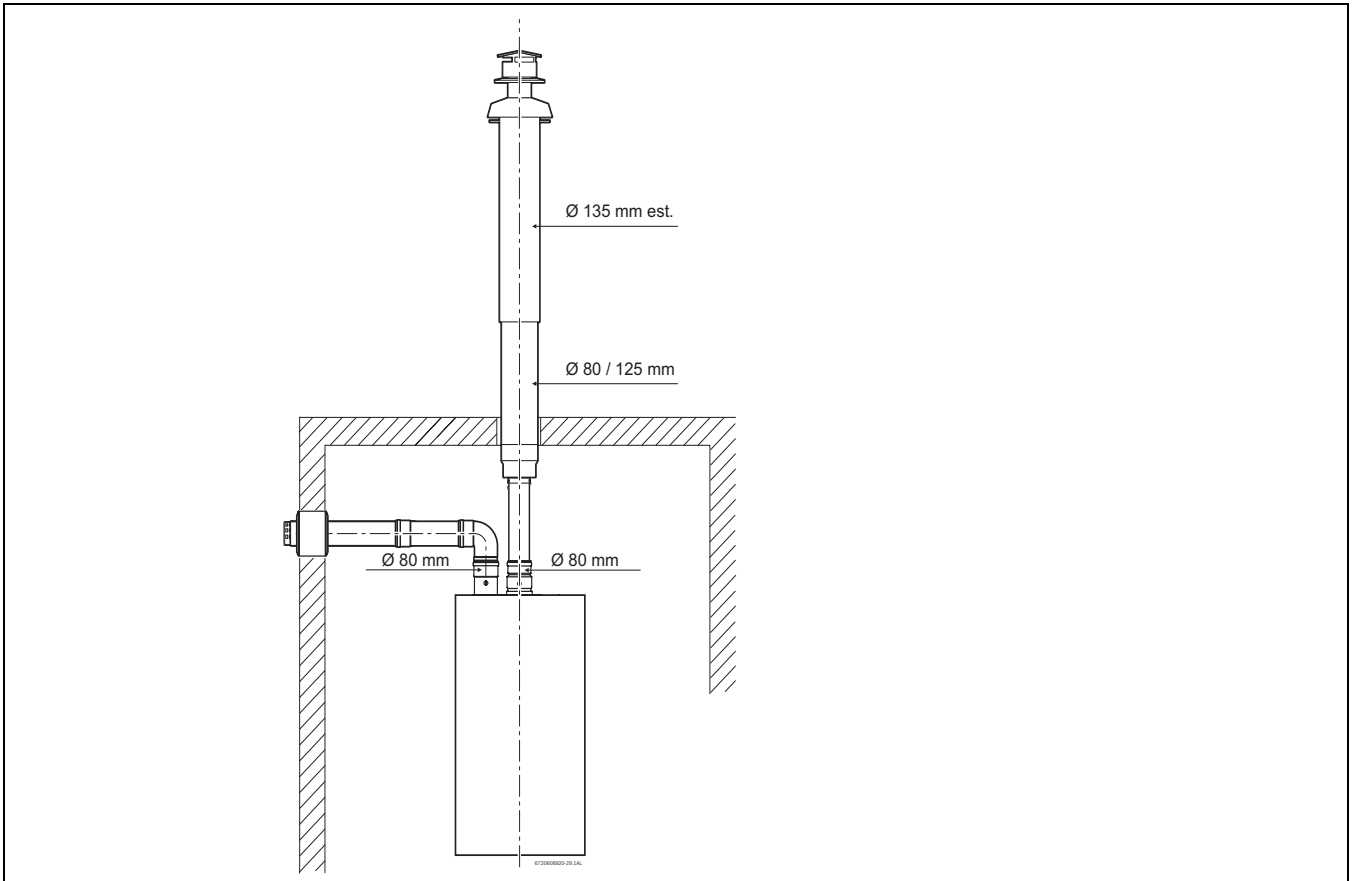


Fig. 36

6.4.5 Tipologia C<sub>83</sub> con accessori base in sommita' apparecchio

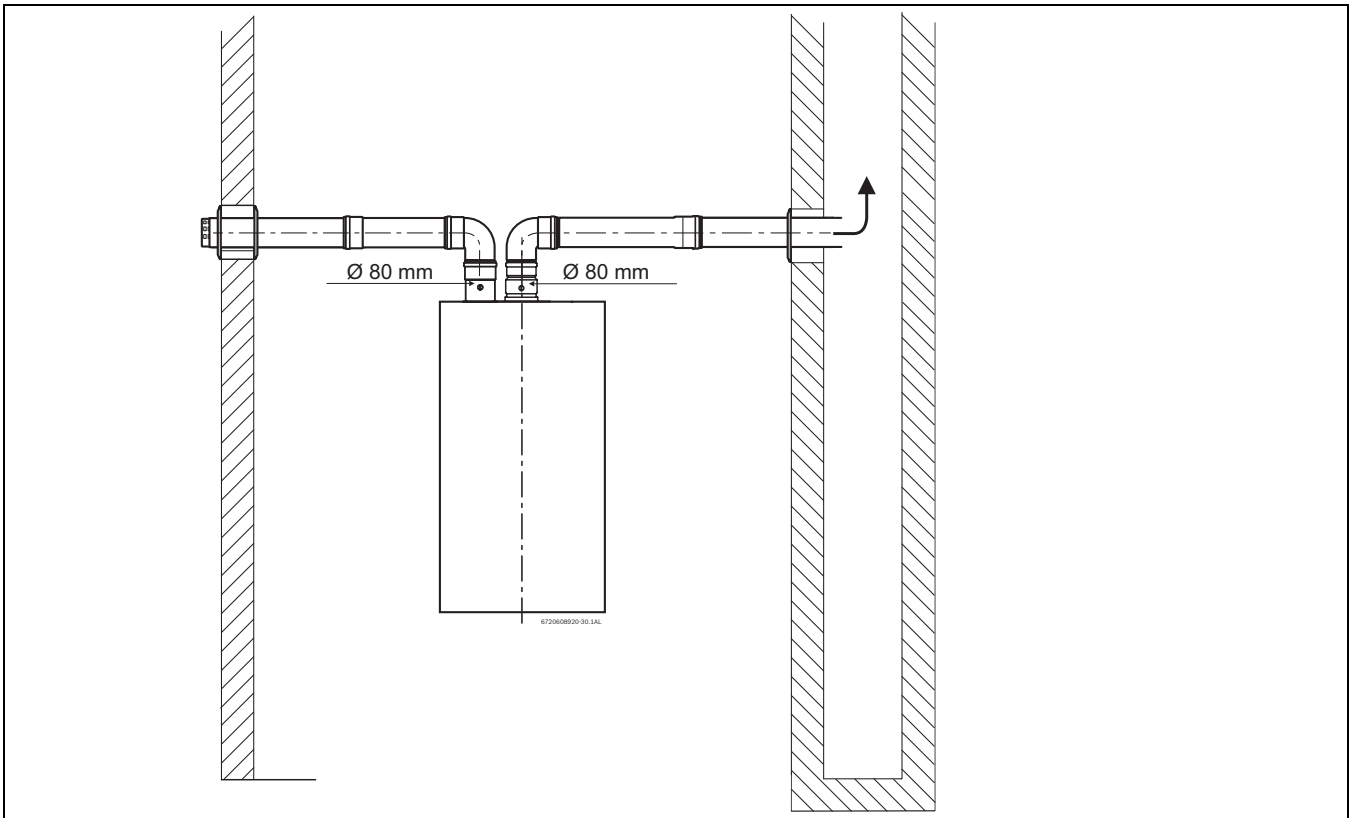


Fig. 37

## 7 Collegamento elettrico



**PERICOLO:** di scarica elettrica!

- ▶ Prima di qualsiasi intervento sulla parte elettrica disinserire sempre la tensione.

Tutti i dispositivi di regolazione, controllo e sicurezza sono stati sottoposti ad un rigoroso controllo in fabbrica e sono pronti a funzionare.



**ATTENZIONE:** rischi causati da temporali

- ▶ L'apparecchio dev'essere collegato in modo indipendente al quadro elettrico, protetto da un interruttore differenziale di 30 mA e collegamento di messa a terra. Nelle zone soggette a frequenti temporali deve inoltre essere prevista una protezione contro i fulmini.

### 7.1 Collegamento dell'apparecchio



Il collegamento elettrico dev'essere effettuato in conformità con le Norme vigenti sulle installazioni elettriche domestiche.

- ▶ Collegare il cavo di alimentazione ad una presa di corrente con cavo di messa a terra.

### 7.2 Cavo di alimentazione

L'apparecchio è provvisto di un cavo di alimentazione privo di spina.



Se danneggiato il cavo di alimentazione, dov'essere sostituito da un ricambio originale.

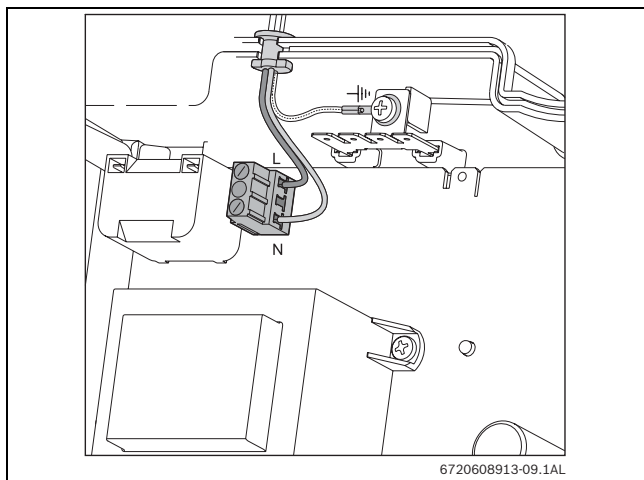


Fig. 38 Collegamenti del cavo di alimentazione

### 7.3 Posizione dei fusibili nella centralina elettronica

Per controllare i fusibili, procedere come segue;

- ▶ Rimuovere la parte frontale dell'apparecchio (Fig. 23).
- ▶ Svitare le tre viti nella parte frontale della centralina elettronica (Fig. 39 e Fig. 40, pos.1).

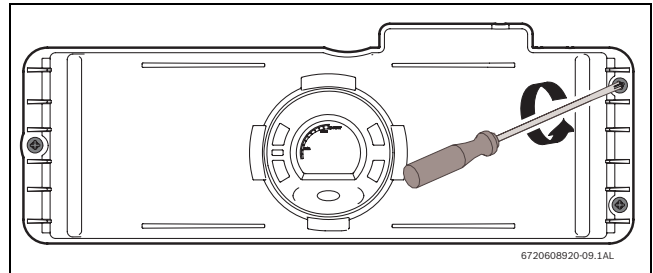


Fig. 39

- ▶ Rimuovere la centralina elettronica per accedere alle sei viti, presso la parte posteriore e rimuoverle (Fig. 40, pos. 2).

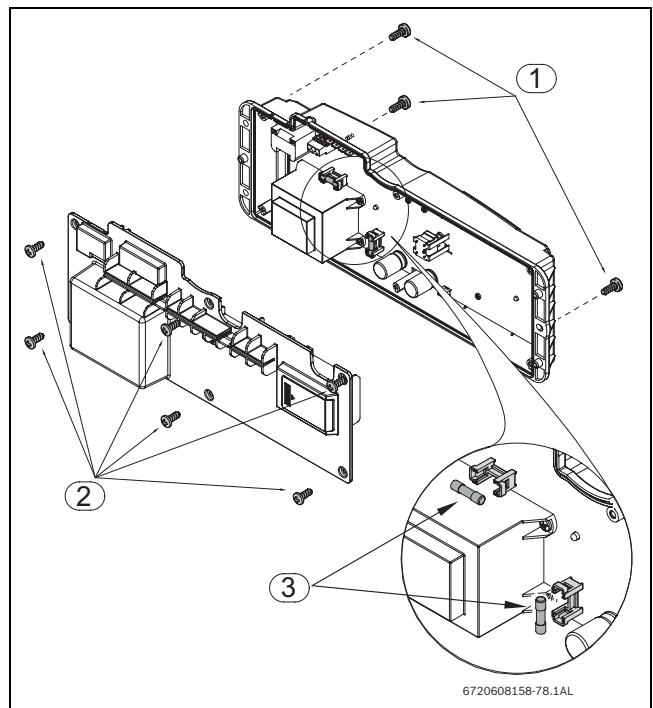


Fig. 40 Ubicazione dei fusibili

- ▶ Dopo aver controllato i fusibili (Fig. 40, pos.3) rimontare tutte le parti, seguendo l'ordine inverso.

## 8 Regolazione dello scaldabagno

### 8.1 Impostazioni di fabbrica



I componenti sigillati possono essere aperti esclusivamente da un tecnico qualificato.

#### Metano

Gli scaldabagni a Metano (G 20) sono forniti sigillati dopo essere stati impostati in fabbrica sui valori che appaiono sulla targhetta di caratteristiche.



Gli apparecchi non devono essere messi in funzione se la pressione del collegamento è inferiore a 15 mbar o superiore a 25 mbar.

#### GPL

Gli apparecchi a GPL (propano G31/butano G30) sono forniti sigillati dopo essere stati impostati in fabbrica sui valori che appaiono sulla targhetta di caratteristiche.



#### PERICOLO:

▶ Le operazioni descritte in seguito devono essere eseguite da un tecnico qualificato.

### 8.2 Misurazione della pressione del gas

#### Accesso alla vite di presa pressione

- ▶ Chiudere il rubinetto gas a monte dell'apparecchio.
- ▶ Rimuovere il mantello dello scaldabagno (Fig. 23).
- ▶ Svitare la vite dentro la presa di pressione (senza estrarla) e collegare il tubo del manometro gas.

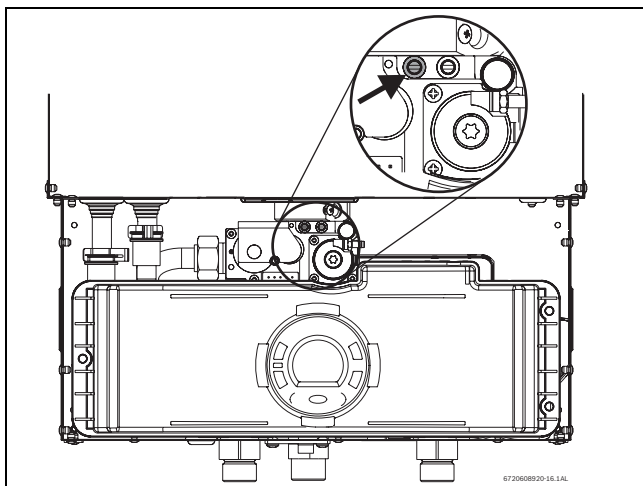


Fig. 41 Vite di presa pressione gas (a sinistra)

#### Misurazione della pressione statica

- ▶ Aprire il rubinetto gas.
- ▶ Riportare la pressione statica del gas nella tabella 7.

#### Misurazione della pressione statica del gas

Pressione: \_\_\_\_\_ Data: \_\_\_\_\_

#### Misurazione della pressione dinamica del gas

Pressione: \_\_\_\_\_ Data: \_\_\_\_\_

Tab. 7

#### Misurazione della pressione dinamica

- ▶ Premere l'interruttore principale ON/OFF per spegnere l'apparecchio.
- ▶ Mantenere premuto il tasto "P" (42), e premere l'interruttore principale ON/OFF per accendere l'apparecchio (42).

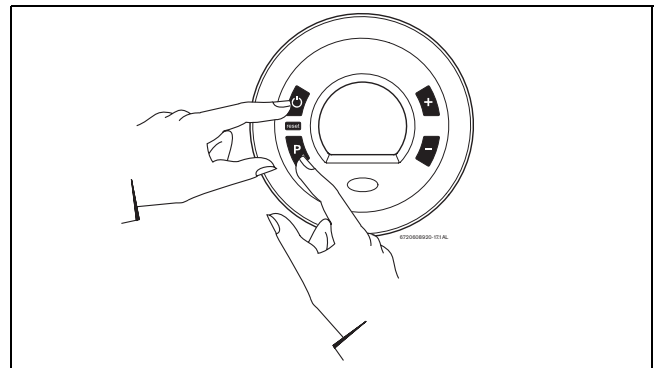


Fig. 42 Modalità regolazione gas

- ▶ Quando appaiono sul display i numeri '188', rilasciare il tasto di programmi **P** il display visualizza "P2".
- ▶ Premere **+** o **-** fino a che sia visualizzato "P1".



NOTA: nella modalità di regolazione del gas, l'apparecchio funziona costantemente alla potenza termica massima ed eroga acqua (l/min) alla portata massima.

Considerare i valori della tabella 8 per regolare la pressione del gas:

Tipo di gas	Aria propanata (aria 50%-GPL 50%) <sup>1)</sup>		
	Metano	Propano	
mbar	20	30	20

Tab. 8

1) Per regione Sardegna

- ▶ Aprire un rubinetto di acqua calda, lo scaldabagno si accende ed il display visualizza "P2". Aprire altri rubinetti di acqua calda affinché la portata dell'acqua raggiunga i 15L/min. Premere **+** fino a visualizzare "P1" sul display.
- ▶ Far funzionare alla massima potenza tutti gli apparecchi a gas, collegati alla stessa rete gas.
- ▶ Riportare, nella tabella 7, il valore più basso della pressione dinamica, rilevato durante il funzionamento.  
Pressioni di gas inferiori a 20 mbar per Metano o 27-30 mbar per GPL causeranno basse temperature d'acqua, un flusso d'acqua calda ridotto e la possibilità che l'apparecchio emetta un codice di errore che dovrà poi essere corretto. Controllare il dimensionamento della rete gas (perdite di carico).

### 8.3 Regolazione del CO<sub>2</sub> (diossido di carbonio)



La regolazione del CO<sub>2</sub> può essere effettuata esclusivamente da un tecnico qualificato tramite un analizzatore di CO<sub>2</sub>.



**ATTENZIONE:**

I valori della pressione gas possono influenzare i livelli di CO<sub>2</sub>.

- ▶ Controllare e correggere le pressioni gas, vedere capitolo 8.2.

**Appena raggiunta la pressione corretta:**

- ▶ Premere l'interruttore principale ON/OFF per spegnere l'apparecchio.
- ▶ Rimuovere la vite dell'accessorio base di scarico combustibili (Fig. 43).

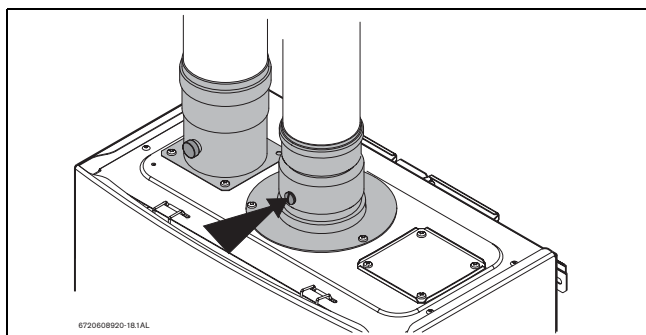


Fig. 43 Punto di misurazione

- ▶ Inserire la sonda dell'analizzatore di CO<sub>2</sub> nel punto di misurazione. L'estremità del sensore dev'essere posizionata al centro del tubo di scarico (inserire circa 40 mm).  
Fissare con attenzione l'apposito cono della sonda al punto di misurazione, (un'eventuale fuga in questo punto può alterare i valori di CO<sub>2</sub>).
- ▶ Per avviare l'apparecchio mantenere premuto il tasto "P" e contemporaneamente premere l'interruttore principale ON/OFF (Fig. 44).

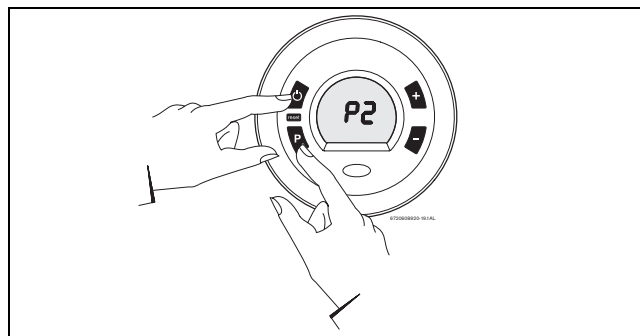


Fig. 44

- ▶ Appena i numeri '188' appaiono su display, lasciare il tasto dei programmi **P** e sul display visualizza "P2".
- ▶ Premere **+** o **-** fino a visualizzare "P1".

**Misurazione di CO<sub>2</sub> (con il coperchio della camera di combustione installato)**

- ▶ Aprire tutti i rubinetti dell'acqua calda per raggiungere almeno 15 l/m (una vasca da bagno e due rubinetti dovrebbero essere sufficienti). Se sul display appare "P2", aprire altri due rubinetti di acqua calda per raggiungere una portata sufficiente.
- ▶ Premere **+** fino a visualizzare sul display "P1". L'analizzatore può richiedere di alcuni minuti per stabilizzarsi.
- ▶ Riportare il valore di CO<sub>2</sub> nella tabella 9.
- ▶ Premere **+** fino a visualizzare sul display "P2". L'apparecchio ridurrà la fiamma del bruciatore e la portata d'acqua.

Programma	Valore di CO <sub>2</sub>
P1	_____ %
P2	_____ %

Tab. 9

**Regolazione del CO<sub>2</sub>**



Nota: la regolazione di P1 modificherà i valori di P2. Verificare e confermare i valori di P1 prima di operare sui valori di P2.

Se il livello di CO<sub>2</sub> in P1 non appare conforme:

- ▶ Allentare la vite a croce con sigillo giallo (45, pos. 1) e spostare il tappo di protezione (45, pos. 2) per poter rendere visibile la vite di regolazione.
- ▶ Ruotando la vite in senso antiorario: i valori di CO<sub>2</sub>, in P1, aumentano.
- ▶ Ruotando la vite in senso orario: i valori di CO<sub>2</sub>, in P1, diminuiscono.

**i** Regolando i valori di CO<sub>2</sub> in P1, si modificheranno anche i valori di CO<sub>2</sub> in P2.

- ▶ Dopo aver regolato, portando il valore di CO<sub>2</sub> in P1 sui livelli corretti, premere **+** per entrare in P2.
- ▶ Controllare ora il livello di CO<sub>2</sub> in P2.

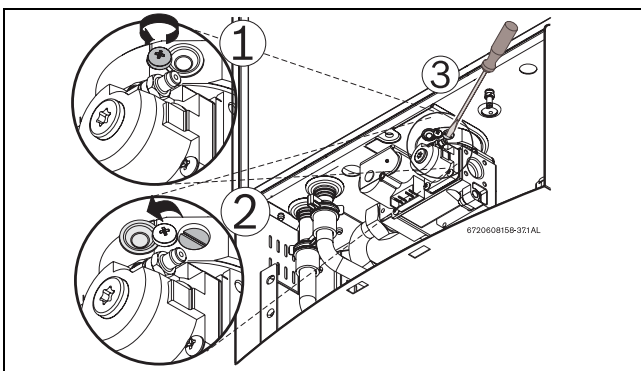


Fig. 45 Regolazione di CO<sub>2</sub> nel programma P1

Se il livello di CO<sub>2</sub> in P2 non è conforme:

- ▶ Rimuovere il sigillo giallo, presso il tappo di protezione frontale della valvola gas, ed operare tramite una chiave Torx n° 40 (46).
- ▶ Ruotando la vite in senso antiorario: I valori di CO<sub>2</sub>, in P2, diminuiscono.
- ▶ Ruotando la vite in senso orario: I valori di CO<sub>2</sub>, in P2, aumentano.

**i** Nota: questa vite di regolazione è molto sensibile e deve essere regolata con piccoli movimenti. Possono essere necessari alcuni minuti per stabilizzare la pressione gas.

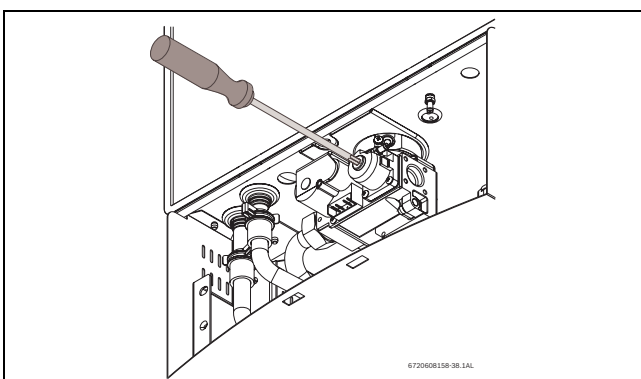


Fig. 46 Regolazione di CO<sub>2</sub> nel programma P2

- ▶ Controllare se i valori in % di CO<sub>2</sub>, in entrambi i programmi P1 e P2, sono conformi ai valori in % esposti nella tabella 10.
- ▶ Nel caso, ripetere entrambe le regolazioni, P1 e P2, fino a che i valori di CO<sub>2</sub> siano ad un livello conforme. Dopo aver raggiunto i livelli di CO<sub>2</sub> conformi, verificare che i valori di CO corrispondano a quelli esposti nella tabella 10. Se i valori superano i limiti, è necessario ispezionare il sistema di aspirazione/scarico e la camera di combustione.

Potenza termica	Programma	Valori CO <sub>2</sub> (%)	Livelli max. di CO
<b>Metano</b>			
Mas-	P1	da 7.6 % a 8.3	< 250 ppm
Minima	P2	da 2.7 % a 3.3	< 30 ppm
<b>Propano</b>			
Mas-	P1	da 8.8 % a 9.6	< 250 ppm
Minima	P2	da 3.0 % a 3.6	< 30 ppm

Nota: i valori sono stati ottenuti a temperatura ambiente controllata.  
Modifiche della pressione del gas, potere calorifico del gas, umidità e temperatura dell'aria per la combustione influenzano i valori di CO e CO<sub>2</sub>.

Tab. 10 Valori di riferimento di CO<sub>2</sub> e CO

### Conclusione della regolazione

- ▶ Riportare nella tabella 11 i valori finali di regolazione.

Programma	Valori di CO <sub>2</sub> registrati	Data
<b>P1</b>	_____ %	
<b>P2</b>	_____ %	

Tab. 11

Procedere al rimontaggio di tutte le parti, in seguendo l'ordine inverso:

- ▶ Inserire il tappo di protezione nella posizione iniziale e stringere la vite a croce (45).
- ▶ Inserire il tappo di protezione della parte frontale della valvola gas (46).
- ▶ Rimuovere la sonda dell'analizzatore e riavvitare la vite a tappo della presa di analisi.
- ▶ Per spegnere lo scaldabagno premere l'interruttore principale ON/OFF.
- ▶ Per accendere lo scaldabagno premere l'interruttore principale ON/OFF.  
L'apparecchio è pronto per funzionare normalmente.

## 8.4 Programmi e relativi valori contenuti

Il presente capitolo descrive dettagliatamente i valori contenuti in ogni programma. I valori impostati in fabbrica sono generalmente conformi per la maggior parte degli impianti.



**ATTENZIONE:** inserire nel sistema dell'apparecchio valori incorretti, provoca guasti o errori che e richiedono successivamente l'intervento di un tecnico qualificato.

Programma	Descrizione	Valori di fabbrica	Min/Valore 1	Max/Valore 2	Commento
<b>P1</b>	Potenza Termica Massima	GN (Met.): 40	21	GN (Met.): 40	Vedere capitolo 8.2. Nota: abbassando i valori nel programma P1 si riduce la potenza termica dell'apparecchio.
<b>P2</b>	Potenza Termica Minima	8	8	20	vedere capitolo 8.2.
<b>P3</b>	Abbinamento del telecomando	_0	_0	6	vedere capitolo 4.6.
<b>P4</b>	Accesso modalità diagnostica	E	0d	10f	vedere capitolo 8.5.
<b>P5</b>	Modalità cascata (cascata con max. 12 apparecchi)	NO	NO	CC	Per abilitare la modalità cascata è necessario installare l'accessorio kit di collegamento per funzionamento in cascata (cod. 7 736 500 272)
<b>P6</b>	Unità di temperatura	°C	°F	°C	vedere capitolo 8.5.
<b>P7</b>	Tipo di funzionamento	NO	Cd (impostabile solo con apparecchi a condensazione)	NO	Condensazione/Non Condensazione. NB: l'inserimento di valori errati causa funzionamenti anomali e codici di errore.

Tab. 12

Programma	Descrizione	Valori di fabbrica	Min/Valore 1	Max/Valore 2	Commento
<b>P8</b>	Display LCD retroilluminato	dE	dE	ON	dE : Il display LCD retroilluminato si accende quando si preme un tasto qualsiasi del pannello comandi e si spegne 60 secondi dopo aver premuto l'ultimo tasto. ON : Il display LCD retroilluminato rimane sempre acceso.
<b>P9</b>	Attivazione del ventilatore				Quando si seleziona P9, il ventilatore secondario entra in funzione. Per attivare P9, premere il tasto "P" presso il pannello comandi.
<b>PH</b>	Funzionamenti in modo cascata	IC (cascata intelligente con funzionamento in sequenza e a rotazione degli apparecchi)	IC (cascata intelligente con funzionamento in sequenza e a rotazione degli apparecchi)	SC (cascata semplice con funzionamento solo in sequenza degli apparecchi)	Questi programmi possono attivarsi solo se il programma cascata P5 è stato impostato sul Valore 2 ovvero "CC"
<b>PC</b>	Funzionamento cascata tramite sistema Master e Secondario <sup>1)</sup>	CS (funzionamento in sequenza come apparecchio secondario)	CS (funzionamento in sequenza come apparecchio secondario)	CM (funzionamento nella cascata come apparecchio "Master" (principale))	

Tab. 12

1) Questa modalità in cascata prevede che in un solo apparecchio è impostabile il Valore 2 ovvero "CM" diventando così l'apparecchio "Master" (principale). Gli altri apparecchi diventano automaticamente secondari. Il Master ha la precedenza di funzionamento.

## 8.5 Funzioni di diagnostica nell'unità di controllo

Per accedere al menù della diagnostica procedere come segue:

- ▶ Premere l'interruttore principale ON/OFF per spegnere lo scaldabagno.
- ▶ Mantenere premuto il tasto "P" di programmi e premere l'interruttore principale ON/OFF per accendere l'apparecchio.
- ▶ Quando appaiono i numeri '188' sul display LCD, rilasciare il tasto di programmi **P**, il display LCD visualizza "P2".
- ▶ Premere **+** fino a visualizzare sul display LCD "P4". Si entra così nel menù della diagnostica.
- ▶ Premere una volta **+**, il display LCD visualizza 'E'.
- ▶ Premere i tasti **+** o **-** per percorrere tutte le modalità della diagnostica.
- ▶ Premere una volta **P** per selezionare la modalità desiderata.

Esempio: per verificare la portata di acqua che l'apparecchio sta erogando, cercare il codice '3d' e premere **P**. Se il display LCD visualizza il numero 15, ciò vuol dire che lo scaldabagno sta erogando una portata d'acqua pari a 15 l/min.

Dopo aver ottenuto l'informazione desiderata:

- ▶ Premere una volta **P** per ritornare al menu della diagnostica.
- ▶ Premere i tasti **+** o **-** fino a visualizzare sul display LCD la lettera 'E' per uscire dal menù della diagnostica.
- ▶ Premere il tasto **P**, il display LCD visualizza 'P4'.
- ▶ Premere l'interruttore principale ON/OFF per spegnere lo scaldabagno.
- ▶ Premere l'interruttore principale ON/OFF per accendere lo scaldabagno.  
Lo scaldabagno è pronto per funzionare normalmente.

Menù della diagnostica	
<b>E</b>	Entrare ed uscire dal menù della diagnostica
0d	Temperatura attribuita (°C)
1d	Temperatura dell'acqua in entrata (°C)
2d	Temperatura di erogazione dell'acqua (°C)
3d	Portata acqua (l/min)
4d	Tipo di gas - GPL o GN (Met.) o Aria propanata
5d	Velocità del ventilatore (Hz)
6d	Potenza del bruciatore (%)
7d	Potenza termica massima (kW)
8d	Temperatura di ritorno gas combusti (°C)
9d	Temperatura dei gas combusti (°C) <sup>1)</sup>
1F	L'ultimo codice di errore (o guasto)
2F	2° codice di errore più recente
3F	3° codice di errore più recente
4F	4° codice di errore più recente
5F	5° codice di errore più recente
6F	6° codice di errore più recente
7F	7° codice di errore più recente
8F	8° codice di errore più recente
9F	9° codice di errore più recente
10F	10° codice di errore più recente
H0	Numero di ore di funzionamento (visualizzazione "decine di ore" e "unità di ore")
H1	Numero di ore di funzionamento (visualizzazione "centinaia di ore")
H2	Numero di ore di funzionamento (visualizzazione "migliaia di ore")

Tab. 13

1) Esclusivamente per scaldabagni a condensazione.



### 8.5.1 Ore di funzionamento

Per verificare quante ore ha funzionato l'apparecchio, è necessario d'apprima entrare nel Menù della diagnostica secondo la procedura indicata al cap. 8.5;

- ▶ Selezionare la modalità "H0".  
Appariranno sul display le cifre inerenti le decine e le unità di ore. Annotare le cifre.
- ▶ Selezionare la modalità "H1".  
Apparirà sul display la cifra inerente le centinaia di ore. Annotare la cifra, a sinistra delle prime due già annotate.
- ▶ Selezionare la modalità "H2".  
Apparirà sul display la cifra inerente le migliaia di ore. Annotare la cifra, a sinistra delle cifre annotate precedentemente.

A fine verifica, trascrivere le cifre nella tabella 15 sottostante.

Ore di funzionamento		
Cifre in H0	_____	_____ +
Cifra in H1	_____ (X100)=	_____ +
Cifra in H2	_____ (x10000)=	_____ +
(H0 + H1 + H2) = Totale ore _____		

Tab. 14

### 8.6 Impostazione della velocità del ventilatore



Dopo aver installato lo scaldabagno, la velocità del ventilatore dev'essere impostata sulla potenza minima in modo da poter compensare la variazione della lunghezza dei condotti di scarico.

Prima di impostare la velocità del ventilatore, è necessario verificare la tipologia del sistema di aspirazione/scarico calcolando le perdite di carico causate da condotti e curve.

Accessori Ø80/80 mm	Perdite di carico (in m)
Curva a 45°	0.5
Curva a 90°	1
Condotto (da 1 metro)	1

Tab. 15

#### 8.6.1 Calcolo della lunghezza dei condotti di aspirazione/scarico

Come calcolare la lunghezza totale dei condotti di scarico combustibili:

- ▶ Indicare nella tabella 16, riga 1, la lunghezza totale di tutte le parti rettilinee del condotto di scarico combustibili.
- ▶ Indicare nella tabella 16, riga 2, la quantità totale di curve a 90°.
- ▶ Indicare nella tabella 16, riga 3, la quantità totale di curve a 45°.



Non considerare la prima curva installata in sommità apparecchio e la griglia terminale del tubo combustibili o aria.

#### Come calcolare la lunghezza totale dei condotti di aspirazione aria

- ▶ Ripetere il procedimento precedente per calcolare la lunghezza totale del condotto per l'aspirazione d'aria comburente. Inserire i valori nella tabella 17.

#### Somma totale dei due condotti

- ▶ Sommare il totale della tabella 16 al totale della tabella 17 introdurre il risultato nella riga 5 della tabella 17.

Questo valore corrisponde alla lunghezza totale dei condotti di aspirazione/scarico installati o che si intendono installare.

Condotto di scarico combusto			
1	Lunghezza delle parti rettilinee	___ x 1 =	_____
2	Curva a 90° (qtà)	___ x 1 =	_____
3	Curva a 45° (qtà)	___ x 0.5 =	_____
4	totale parziale:		_____m

Tab. 16

Condotti di aspirazione aria comburente			
1	Lunghezza delle parti rettilinee	___ x 1 =	_____
2	Curva a 90° (qtà)	___ x 1 =	_____
3	Curva a 45° (qtà)	___ x 0.5 =	_____
4	Totale parziale =		_____m
5	Totale lunghezza condotti =		_____m

Tab. 17

### Esempio pratico

Scarico combusto:

- 6 prolunghe da 1m installate in rettilineo
- 1 prolunga da 1m installata in rettilineo  
– Lunghezza totale = 7 m rettilinei
- 2 curve a 90°

Aspirazione aria comburente:

- 5 prolunghe da 1m installate in rettilineo  
– Lunghezza totale = 5 m rettilinei
- 2 curve a 90°

**Compilazione delle tabelle 18 e 19 per l'esempio pratico succitato:**

Condotto di scarico combusto			
1	Lunghezza delle parti rettilinee	_7_ x 1 =	7
2	Curve a 90° (qtà)	_1_ x 1 =	1
3	Curve a 45° (qtà)	_0_ x 0.5 =	0
4	Totale Parziale:		8 m

Tab. 18

Condotto di aspirazione aria comburente			
1	Lunghezza delle parti rettilinee	_5_ x 1 =	5
2	Curve a 90° (qtà)	_1_ x 1 =	1
3	Curve a 45° (qtà)	_0_ x 0.5 =	0
4	Totale Parziale =		6 m
5	Totale lunghezza condotti =		14 m

Tab. 19

Nota: non considerare la prima curva installata in sommità apparecchio e la griglia terminale del tubo combusto o aria.



La lunghezza massima e totale dei 2 condotti (aspirazione + scarico) non può superare i 16 metri.

### 8.6.2 Selezionare/impostare la velocità del ventilatore

Una volta ottenuta la somma totale dei 2 condotti, seguire la procedura sottostante.

- ▶ Premere l'interruttore principale ON/OFF per spegnere l'apparecchio.
- ▶ Mantenere premuto il tasto "P" di programmi e premere l'interruttore principale ON/OFF per accendere l'apparecchio (Fig. 47).

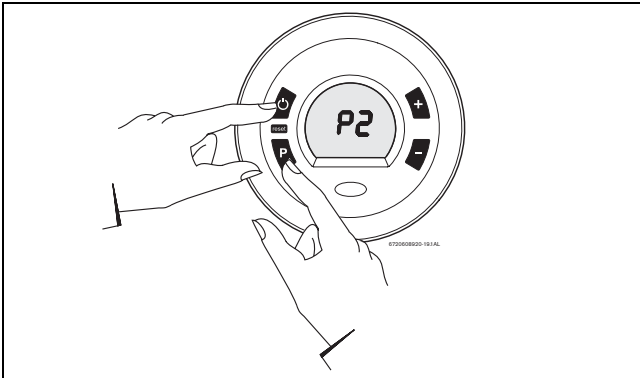


Fig. 47

- ▶ Quando appaiono sul display i numeri "188" lasciare il tasto di programmi **P**, il display visualizza "P2".
- ▶ Premere una volta **P** per accedere al Programma P2. L'impostazione corrente verrà visualizzata sul display (valore impostato da fabbrica: 12).
- ▶ Premere i tasti **+** o **-** per scegliere la velocità del ventilatore adatta alla vostra installazione, vedere tab. 20 per condotti di aspirazione/scarico Ø 80/80 mm.
- ▶ Premere e mantere premuto (durante  $\pm$  5 sec.) il tasto "P" di programmi **P** fino quando il codice nel display diventa intermittente. Il valore è stato memorizzato.

Pro-gramma	Lunghezza totale dei condotti <sup>1)</sup>	Velocità del ventilatore (Codice su display)
P2	da 1 m a 6 m	8
	da 6.1 m a 14 m	9
	da 14.1m a 16 m	10

Tab. 20

1) Lunghezza totale dei condotti (aspirazione + scarico) come da Tab 14. Non considerare la prima curva in sommità apparecchio e la griglia terminale del tubo combusti o aria.



Non impostare la velocità del ventilatore con valori superiori a 10.

## 9 Manutenzione

Per garantire bassi consumi ed ottimali livelli di emissioni, si raccomanda un'ispezione annuale dell'apparecchio e, se necessario, interventi di manutenzione.



La manutenzione dev'essere effettuata esclusivamente da un tecnico abilitato.



**PERICOLO:** scarica elettrica!

- ▶ Prima di qualsiasi intervento sulla parte elettrica (disgiuntore, interruttore di sicurezza) disinserire sempre la tensione.

- ▶ L'apparecchio dev'essere assistito esclusivamente da un Centro di Assistenza Tecnica Junkers.
- ▶ Utilizzare solo ricambi originali.
- ▶ Ordinare i ricambi utilizzando la lista di ricambi dell'apparecchio.
- ▶ Sostituire le guarnizioni e le o-ring smontate con altre nuove.
- ▶ Impiegare esclusivamente i seguenti lubrificanti:
  - per le parti idrauliche: Unisilikon L 641 (8 709 918 413)
  - per le giunzioni filettate: HFt 1 v 5 (8 709 918 010).

### 9.1 Operazioni periodiche di manutenzione

#### Verifica di funzionamento

- ▶ Verificare il buon funzionamento di tutti i componenti di sicurezza, regolazione e controllo.

#### Camera di combustione

- ▶ Determinare il grado di pulizia dello scambiatore/camera di combustione.
- ▶ Se è necessaria una pulizia:
  - Smontare lo scambiatore/camera di combustione.
  - Pulire la zona fungente da camera di combustione con forti getti d'acqua.
- ▶ Se le incrostazioni persistono: immergere le lamelle in acqua calda con detersivo, e pulire con cura.
- ▶ Se necessario procedere ad una decalcificazione interna del suo circuito idraulico.
- ▶ Rimontare la camera di combustione utilizzando guarnizioni nuove.

#### Bruciatore



**AVVERTENZA:** danni al bruciatore!

Essendo la superficie del bruciatore molto fragile, porre molta attenzione durante le varie operazioni di manutenzione (smontaggio, pulizia e rimontaggio).

- ▶ Ispezionare annualmente il bruciatore.
- ▶ Controllare il bruciatore attraverso la finestrella d'ispezione in vetro e verificare se esistono fessure o liquidi.
- ▶ Verificare che la fiamma ondeggi e che sia di colore azzurro e non gialla.



Fiamme di color giallo indicano un'anomala combustione. Accertarsi che l'installazione dei condotti di aspirazione/scarico rispetti i requisiti riportati sul presente manuale.

- ▶ Verificare i livelli di CO<sub>2</sub> (vedere capitolo 8.3) e se necessario, procedere ad una regolazione.

#### Filtro acqua

- ▶ Chiudere il rubinetto d'intercettazione acqua.
- ▶ Smontare l'elettrovalvola presso il circuito d'ingresso acqua (Fig. 48).

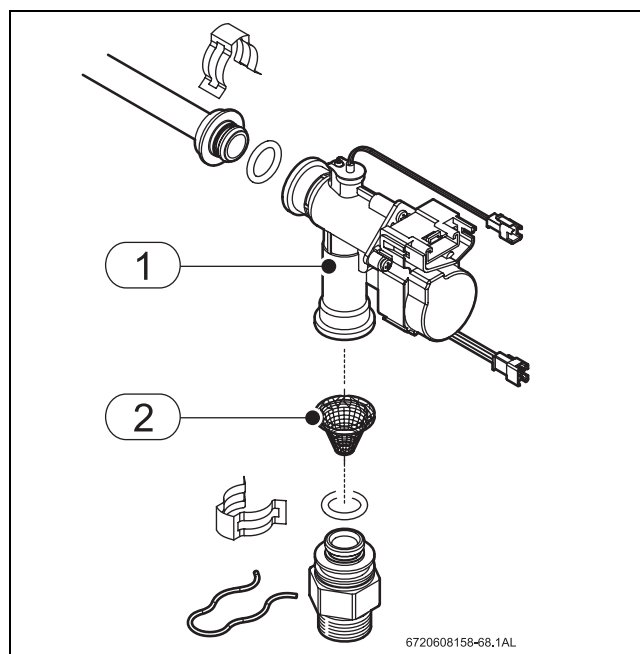


Fig. 48

- 1 Elettrovalvola in ingresso acqua
- 2 Filtro acqua

- ▶ Controllare e se necessario sostituire il filtro acqua.

## 9.2 Accensione dopo le operazioni di manutenzione

- ▶ Serrare di nuovo tutti i collegamenti.
- ▶ Consultare il capitolo4 "Istruzioni d'utilizzo" ed il capitolo8 "Regolazione dello scaldabagno".
- ▶ Verificare la regolazione del gas (pressione del bruciatore).
- ▶ Verificare, in sommità apparecchio, il corretto inserimento dell'accessorio base per scarico combusti ed il suo collegamento al condotto di scarico combusti.
- ▶ Verificare che non vi siano fughe di gas combusti e di gas.
- ▶ Verificare che non vi siano perdite d'acqua.

- ▶ Dopo aver controllato i fusibili, rimontare tutte le parti, seguendo l'ordine inverso.

## 9.3 Verifica dei fusibili nella centralina elettronica

Per controllare i fusibili, procedere come segue;

- ▶ Rimuovere la parte frontale dell'apparecchio (Fig. 23).
- ▶ Svitare le tre viti nella parte frontale della centralina elettronica (Fig. 49 + Fig. 50, pos. 1).

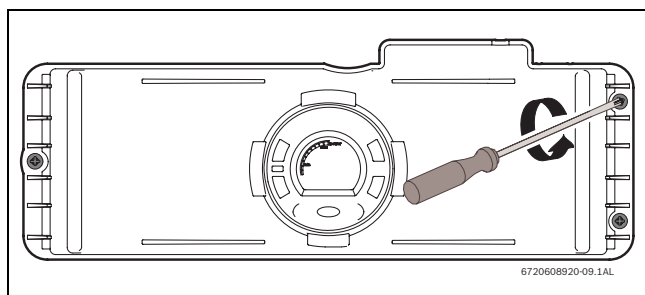


Fig. 49

- ▶ Rimuovere la centralina elettronica per accedere alle sei viti, presso la parte posteriore e svitarle (Fig. 50, pos. 2).

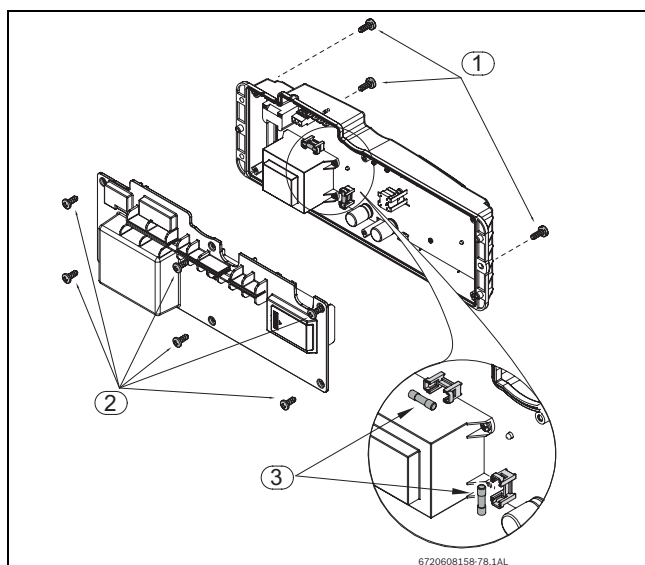






Fig. 50 Ubicazione dei fusibili

## 10 Problemi

### 10.1 Problemi/Cause/Soluzioni






Per rimuovere il codice di errore dal display premere il tasto di riarmo.

Codice su display LCD	Cause	Soluzioni
(Intermittente) 	Guasto del limitatore di temperatura della camera stagna. Temperatura troppo alta all'interno della camera stagna.	<ol style="list-style-type: none"> <li>1. Verificare l'efficienza del limitatore di temperatura (normalmente chiuso).</li> <li>2. Verificare che non ci siano fughe di gas combusti attraverso le guarnizioni della camera di combustione o la finestrella d'ispezione in vetro.</li> <li>3. Verificare che i condotti rispettino le specifiche del presente manuale. Lunghezza dei condotti di aspirazione/scarico non in conformità (in relazione ai valori ammessi), condotti con più di 3 curve, condotti ostruiti o combinazioni errate dei condotti, possono causare queste anomalie di funzionamento.</li> <li>4. Controllare i connettori del limitatore di temperatura ed i rispettivi collegamenti.</li> <li>5. Scollegare l'alimentazione elettrica dell'apparecchio e verificare che i collegamenti del limitatore di temperatura, nella centralina di comando, siano conformi.</li> </ol>
	Collegamento della resistenza incorretto.	<ol style="list-style-type: none"> <li>1. Verificare i connettori della resistenza e i rispettivi collegamenti, vedere Fig. 2, pos. 9.</li> </ol>
	Guasto del sensore di ritorno dei gas combusti - Sensore interrotto o in corto circuito.	<ol style="list-style-type: none"> <li>1. Controllare i collegamenti del sensore di ritorno dei gas combusti e la rispettiva resistenza, vedere Fig. 2, pos. 13.</li> <li>2. Sostituire il sensore di ritorno dei gas combusti.</li> </ol>
	Guasto del sensore NTC di temperatura dell'acqua calda (rilevamento temperatura errata: inferiore a 0 °C o superiore a 98 °C).	<ol style="list-style-type: none"> <li>1. Controllare i collegamenti del sensore NTC di temperatura dell'acqua calda. Pulire i contatti. Se i contatti appaiono ossidati, è necessario sostituire il sensore ed i rispettivi cavi.</li> <li>2. Il sensore permette l'accensione del bruciatore in caso di temperatura inferiore a 0 °C (funzione antigelo di serie). La garanzia non copre eventuali danni causati dal gelo.</li> <li>3. Pulire il filtro acqua, qualsiasi incrostazione dei rubinetti e tutti i filtri dell'impianto.</li> <li>4. Nelle zone dove l'acqua è molto calcarea, è necessario effettuare una pulizia (decalcificazione) periodica dell'apparecchio.</li> </ol>






Tab. 21

*N.B: tutte le procedure indicate nella colonna "Soluzioni" devono essere esclusivamente eseguite da tecnici qualificati.*

Codice su display LCD	Cause	Soluzioni
	<p>Il sensore NTC dell'acqua calda non riesce a rilevare la temperatura.</p>	<ol style="list-style-type: none"> <li>1. Verificare il corretto posizionamento/fissaggio del sensore presso il tubo dell'acqua calda.</li> <li>2. Pulire il filtro acqua, qualsiasi incrostazione dei rubinetti e tutti i filtri dell'impianto.</li> <li>3. Verificare che i condotti rispettino le specifiche del presente manuale. Lunghezza dei condotti di aspirazione/scarico non in conformità in relazione ai valori ammessi), condotti con più di 3 curve, condotti ostruiti o combinazioni errate dei condotti, possono causare queste anomalie di funzionamento.</li> <li>4. Verificare la pressione del gas. Una pressione bassa, impedisce all'apparecchio di raggiungere la temperatura desiderata.</li> <li>5. Verificare che la tensione di alimentazione elettrica sia quella corretta.</li> <li>6. Centralina di comando con probabile difetto. Contattare l'assistenza tecnica.</li> <li>7. Accertarsi che il sensore NTC dell'acqua calda sia correttamente collocato presso il tubo dell'acqua calda. Non fissare / posizionare il sensore NTC presso le curve del tubo (ciò, causa rilevamenti di temperatura imprecisi).</li> </ol>
<p>(Intermittente)</p> 	<p>Bassa rotazione del ventilatore principale (n° di giri insufficiente).</p>	<ol style="list-style-type: none"> <li>1. Scollegare il cavo di alimentazione elettrica, controllare i collegamenti elettrici nella parte posteriore del ventilatore principale ed i suoi connettori nella centralina di comando.</li> <li>2. Verificare che la tensione di alimentazione elettrica sia conforme.</li> <li>3. Verificare che i condotti rispettino le specifiche del presente manuale. Lunghezza dei condotti di aspirazione/scarico non in conformità (in relazione ai valori ammessi), condotti con più di 3 curve, condotti ostruiti o combinazioni errate dei condotti, possono causare queste anomalie di funzionamento.</li> <li>4. La presenza di gas combustibili nell'aria comburente può modificare la velocità di rotazione del ventilatore.</li> <li>5. Verificare la pressione del gas. Una bassa pressione causa una diminuzione della velocità del ventilatore: ciò impedisce all'apparecchio di raggiungere la temperatura desiderata.</li> <li>6. Centralina di comando eventualmente difettosa.</li> </ol>
	<p>Il sensore della velocità di rotazione (del ventilatore principale) non invia/rileva alcun segnale.</p>	<ol style="list-style-type: none"> <li>1. Scollegare il cavo di alimentazione elettrica, controllare i collegamenti elettrici nella parte posteriore del ventilatore principale ed i suoi connettori presso la centralina di comando.</li> <li>2. Verificare che la tensione elettrica sia conforme.</li> <li>3. Ventilatore principale e centralina di comando eventualmente difettosi. Contattare l'assistenza tecnica.</li> </ol>

Tab. 21

*N.B: tutte le procedure indicate nella colonna "Soluzioni" devono essere esclusivamente eseguite da tecnici qualificati.*

Codice su display LCD	Cause	Soluzioni
	Portata acqua superiore al valore massimo indicato. (oltre 37 l/min.).	<ol style="list-style-type: none"> <li>1. Scollegare il cavo di alimentazione elettrica, controllare i collegamenti elettrici dell'elettrovalvola acqua e i due connettori nella centralina di comando.</li> <li>2. Pressione idrica e portata acqua con valori elevati. Verificare che la pressione idrica sia inferiore a 10 bar e la portata acqua inferiore a 37 l/min.</li> </ol>
	Centralina con disfunzione interna.	<ol style="list-style-type: none"> <li>1. Scollegare l'alimentazione elettrica all'apparecchio. Controllare i collegamenti elettrici, il collegamento di massa a terra nella centralina di comando ed il collegamento di massa a terra presso il telaio dell'apparecchio.</li> <li>2. Inserire valori non conformi, nei programmi della centralina di comando, può dar origine a disfunzioni presso i microprocessori. In questo caso, il codice di errore non deve visualizzarsi più di una o due volte. Spegnere e riaccendere l'apparecchio. Eseguire un tentativo di riarmo dell'apparecchio premendo il tasto (▲) (per cancellare il codice di errore).</li> <li>3. Centralina comando eventualmente difettosa. Contattare l'assistenza tecnica.</li> </ol>
	Il sensore NTC di temperatura dell'acqua calda segnala una temperatura elevata (oltre 85°C)	<ol style="list-style-type: none"> <li>1. Controllare il corretto posizionamento/fissaggio del sensore presso il tubo dell'acqua calda.</li> <li>2. Controllare i collegamenti elettrici ed i connettori del sensore di temperatura dell'acqua calda. Pulire i contatti. Se i contatti appaiono ossidati, sostituire il sensore ed i rispettivi cavi. Controllare il valore di resistenza in Ohm (Fig. 3, pos. 2).</li> <li>3. Pulire il filtro dell'acqua, qualsiasi incrostazione dei rubinetti ed anche tutti i filtri dell'impianto.</li> <li>4. Nelle zone dove l'acqua è molto calcarea, è necessario effettuare una pulizia (decalcificazione) periodica dello scambiatore.</li> </ol>
	Guasto del sensore NTC di temperatura in ingresso acqua.	<ol style="list-style-type: none"> <li>1. Controllare i connettori dei cavi elettrici, nella parte superiore dell'elettrovalvola acqua.</li> <li>2. Il sensore NTC permette l'accensione del bruciatore in caso di temperatura inferiore a 0 °C (fusione antigelo di serie). La garanzia non copre eventuali danni causati dal gelo.</li> </ol>
	Il sensore di ritorno dei gas combusti segnala una temperatura superiore a 150°C. Il bruciatore si spegne e l'apparecchio si blocca.	<ol style="list-style-type: none"> <li>1. Verificare che i condotti di aspirazione/scarico non siano ostruiti.</li> <li>2. Controllare che i cablaggi del ventilatore secondario siano collegati in modo idoneo.</li> <li>3. Verificare che i condotti rispettino le specifiche del presente manuale. Lunghezza dei condotti di aspirazione/scarico non in conformità (in relazione ai valori ammessi), condotti con più di 3 curve, condotti ostruiti o combinazioni errate dei condotti, possono causare queste anomalie di funzionamento.</li> <li>4. Verificare il valore di resistenza in Ohm del sensore di ritorno dei gas combusti (Fig. 2, pos. 13).</li> </ol>

Tab. 21




*N.B: tutte le procedure indicate nella colonna "Soluzioni" devono essere esclusivamente eseguite da tecnici qualificati.*



Codice su display LCD	Cause	Soluzioni
	<p>Il limitatore di temperatura ha aperto il circuito (fare raffreddare l'apparecchio prima di procedere ad un qualsiasi intervento).</p>	<ol style="list-style-type: none"> <li>1. Scollegare l'alimentazione elettrica all'apparecchio. Controllare i collegamenti elettrici del limitatore di temperatura (parte superiore destra della camera di combustione) e i due connettori della centralina di comando (Fig. 2, pos. 7).</li> <li>2. Controllare i collegamenti elettrici ed i connettori del limitatore di temperatura. Pulire i contatti. Se i contatti appaiono ossidati è necessario sostituire il sensore ed i rispettivi cavi.</li> <li>3. Verificare che i condotti rispettino le specifiche del presente manuale. Lunghezza dei condotti di aspirazione/scarico non in conformità (in relazione ai valori ammessi), condotti con più di 3 curve, condotti ostruiti o combinazioni errate dei condotti, possono causare queste anomalie di funzionamento.</li> <li>4. Pulire il filtro acqua, qualsiasi incrostazione dei rubinetti ed anche di tutti i filtri dell'impianto.</li> <li>5. Nelle zone dove l'acqua è molto calcarea, è necessario effettuare una pulizia (decalcificazione) periodica dello scambiatore.</li> <li>6. Scollegare l'alimentazione elettrica dell'apparecchio. Aprire un rubinetto di acqua calda durante alcuni minuti per permettere il passaggio di acqua fredda nella camera di combustione. Chiudere il rubinetto dell'acqua fredda e scollegare i cavi dal limitatore di temperatura. Con l'ausilio di un tester (multimetro), controllare la continuità del limitatore di temperatura (normalmete chiuso). Se guasto, sostituire il limitatore di temperatura.</li> </ol>
	<p>Le scintille vengono emesse ma il bruciatore non si accende.</p>	<ol style="list-style-type: none"> <li>1. Verificare che tutti i rubinetti del gas siano aperti.</li> <li>2. Verificare il tipo di gas.</li> <li>3. Verificare la pressione del gas.</li> <li>4. Cancellare il codice di errore tramite il tasto di riarmo ed aprire un rubinetto di acqua calda (per eliminare eventuali bolle d'aria dalla rete gas). Potrebbe essere necessario aprire e chiudere varie volte il rubinetto dell'acqua calda. Se il display continua a visualizzare il codice di errore EA, contattare l'assistenza tecnica.</li> <li>5. Verificare che i cavi dei 3 elettrodi (accensione e ionizzazione, nella parte inferiore della camera di combustione), siano collegati correttamente.</li> <li>6. Verificare che i condotti rispettino le specifiche del presente manuale. Condotti con specifiche differenti possono provocare disfunzioni.</li> <li>7. Verificare che la velocità del ventilatore non sia impostata sulla minima. Vedere capitolo 8.6.</li> <li>8. Aprire un rubinetto d'acqua calda e controllare la camera di combustione tramite la finestrella d'ispezione: accertarsi che la fiamma sia di colore azzurro. Diversamente, se la fiamma ondeggia e presenta un colore giallo, verificare i valori di CO<sub>2</sub>.</li> </ol>

Tab. 21

*N.B: tutte le procedure indicate nella colonna "Soluzioni" devono essere esclusivamente eseguite da tecnici qualificati.*

Codice su display LCD	Cause	Soluzioni
	Mancata ionizzazione durante il funzionamento.	<ol style="list-style-type: none"> <li>1. Verificare il tipo di gas.</li> <li>2. Verificare la pressione del gas</li> <li>3. Verificare che i cavi dei 3 elettrodi (accensione e ionizzazione, nella parte inferiore della camera di combustione), siano collegati correttamente.</li> <li>4. Verificare che i condotti rispettino le specifiche del presente manuale. Condotti con specifiche differenti possono produrre una fiamma bassa e instabile.</li> <li>5. Verificare che la velocità del ventilatore non sia impostata sulla minima. Vedere capitolo 8.6.</li> <li>6. Controllare ed eventualmente regolare i valori di CO<sub>2</sub>.</li> </ol>
	Errore di ionizzazione con l'apparecchio in standby.	<ol style="list-style-type: none"> <li>1. Collegamento dell'elettrodo di ionizzazione allentato. Verificare che il filo elettrico più sottile (che collega la centralina di comando all'elettrodo di ionizzazione) sia stato ben fissato nella zona sottostante la camera di combustione.</li> <li>2. Elettrodo di ionizzazione o centralina di comando guasta. Contattare l'assistenza tecnica.</li> </ol>
	Fughe di gas: elettrovalvola gas non chiude completamente.	<ol style="list-style-type: none"> <li>1. Scollegare il cavo di alimentazione, controllare i collegamenti elettrici presso le elettrovalvole gas e controllare i loro due connettori nella centralina di comando.</li> <li>2. Aprire un rubinetto di acqua calda con una portata d'acqua superiore alla portata minima di funzionamento (1,9 l/m). Con l'apparecchio funzionante, misurare il voltaggio presso i collegamenti elettrici delle elettrovalvole. <ul style="list-style-type: none"> <li>- coppia collegamenti di sinistra= 24VDC</li> <li>- coppia collegamenti di destra= 24VDC</li> </ul>                     Se i valori non risultano conformi, contattare l'assistenza tecnica.                 </li> <li>3. Se eventualmente il gruppo gas è difettoso, contattare l'assistenza tecnica.</li> </ol>

Tab. 21

*N.B: tutte le procedure indicate nella colonna "Soluzioni" devono essere esclusivamente eseguite da tecnici qualificati.*

# 11 Schema di funzionamento

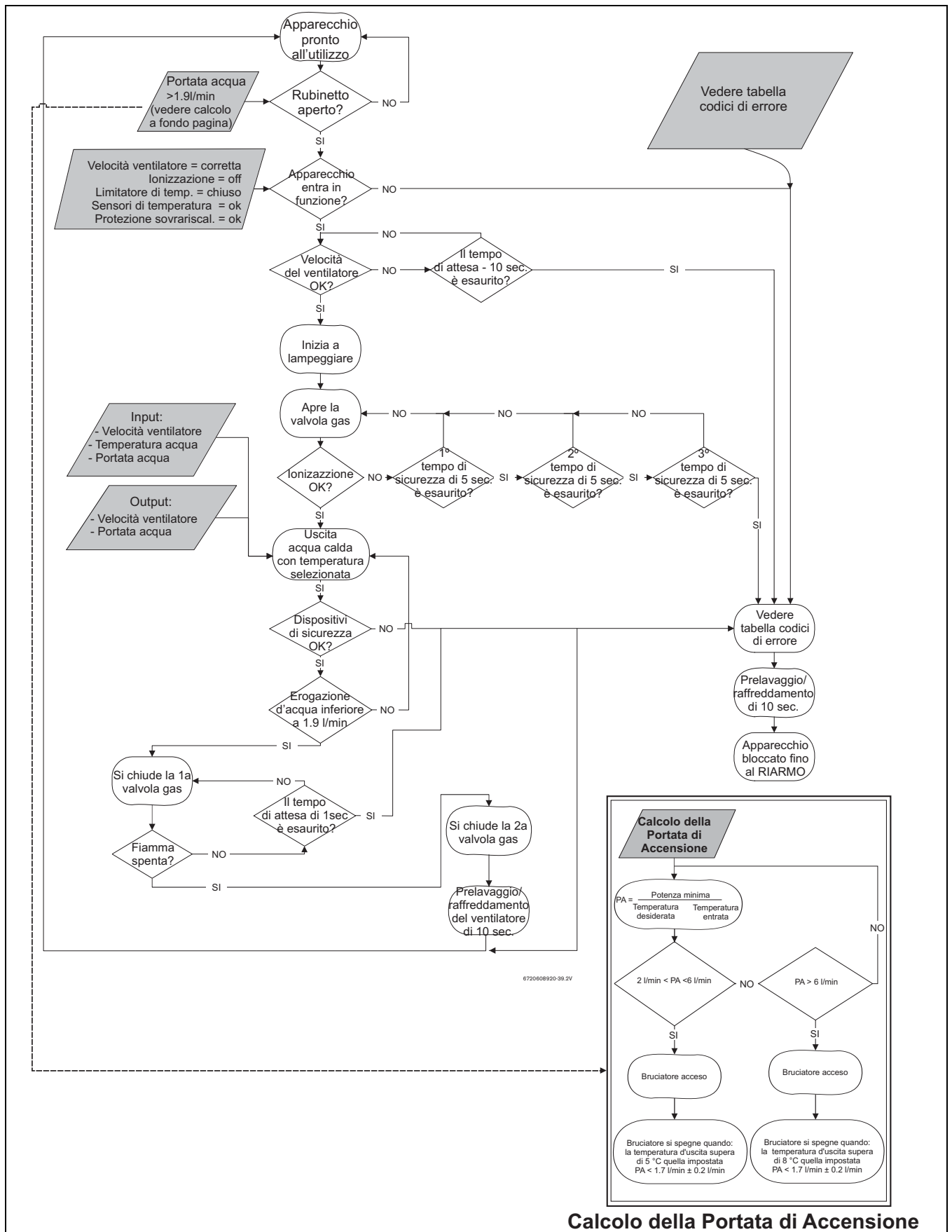


Fig. 51

## 12 Tutela ambientale

La tutela ambientale è uno dei principi fondamentali del Gruppo Bosch.

Progettiamo e fabbrichiamo prodotti che sono sicuri, amici dell'ambiente ed economici.

I nostri prodotti contribuiscono al miglioramento delle condizioni di sicurezza e del benessere delle persone riducendo l'impatto ambientale. Possono essere successivamente riciclati ed eliminati.

### **Imballaggio**

Tutti i materiali utilizzati per i nostri imballaggi sono riciclabili. Possono quindi essere differenziati ed inviati ai rispettivi centri di raccolta.

Assicuriamo la corretta gestione finale dei residui dell'imballaggio, attraverso il trasferimento di responsabilità agli enti nazionali autorizzati che gestiscono il riciclaggio.

### **Apparecchi in disuso**

Contattare gli enti locali che ne gestiscono la raccolta. Tutti gli apparecchi contengono materiali riutilizzabili/riciclabili.

I diversi componenti sono facilmente disassemblabili. Questo sistema permette di effettuare una differenziazione di tutti i componenti per un successivo riutilizzo o riciclaggio.

### **Certificazioni Ambientali**

- Sistema di Gestione Ambientale
- Certificazione Ambientale ISO 14001
- Registro EMAS

## 13 Certificato di omologazione

# Certificate

## Type Examination

No. EC-86/10/061



Issued to: Bosch Termotecnologia S. A.

E. N. 16, km 3.7 – Cacia  
3801-856 Aveiro  
Portugal

In respect of:

**Gas fired instantaneous water heaters for the production of domestic hot water, fitted with atmospheric burners as listed on page 2**

Samples representative of production have been tested and examined and found to comply with the Essential Requirements as detailed in Annex I of Council Directive 2009/142/EC European Gas Appliance Directive as transposed by the UK Statutory Instrument 1995 No. 1629.

For and on behalf of the British Standards Institution, a Notified Body for the above Directive (Notified Body Number 0086):

David Ford, Director, Healthcare and Testing Services



First Issued: **23 June 2010**

Date: **23 June 2010**

Page: 1 of 3

*raising standards worldwide™*



The British Standards Institution, trading as BSI, a company incorporated in the United Kingdom by Royal Charter and with its place of business at Charnwood Building, Holywell Park, Ashby Road, Loughborough, Leicestershire LE11 3AQ United Kingdom Tel: +44 (0)8450 765600 Web: www.bsigroup.com. BSI Group Headquarters: 389 Chiswick High Road, London W4 4AL Tel: +44 (0)20 8996 9000. P51023v3/0610

Fig. 52

---

## Note

---

## Note



6720608913



Robert Bosch S.p.A.  
Settore Termotecnica  
20149 Milano  
Via M. A. Colonna 35

Tel.: 02 / 36 96 28 05  
Fax: 02 / 36 96 25 61

[WWW.junkers.it](http://WWW.junkers.it)