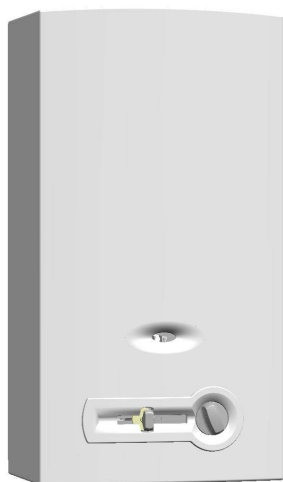


# miniMAXX

Scaldabagni istantanei a gas



W 11 -2 E...



Prima dell'installazione dell'apparecchio leggere le istruzioni d'installazione!  
Prima della messa in funzione dell'apparecchio leggere le istruzioni per l'uso!



Osservare le avvertenze di sicurezza contenute nelle istruzioni per l'uso!  
Il locale di posa deve essere conforme alle disposizioni relative al ricambio d'aria!



L'installazione deve essere eseguita esclusivamente da una ditta specializzata!

**Indice**


---

<b>1</b>	<b>Significato dei simboli e avvertenze di sicurezza</b>	<b>3</b>
1.1	Spiegazione dei simboli presenti nel libretto	3
1.2	Indicazioni per la sicurezza	3
<b>2</b>	<b>Informazioni sull'apparecchio</b>	<b>4</b>
2.1	Dichiarazione di conformità con marcatura CE	4
2.2	Codice tecnico per l'identificazione delle sigle degli apparecchi	4
2.3	Fornitura	4
2.4	Descrizione dell'apparecchio	4
2.5	Accessori speciali (opzionali)	4
2.6	Dimensioni e quote d'installazione (in mm)	5
2.7	Descrizione di funzionamento	6
2.8	Dati tecnici	7
2.9	Dati del prodotto per il consumo energetico	8
<b>3</b>	<b>Utilizzo</b>	<b>9</b>
3.1	Batterie	9
3.2	Prima della messa in funzione	9
3.3	Accensione	10
3.4	Regolazione	10
3.5	Regolazione della temperatura	10
3.6	Spegnimento	11
3.7	Svuotamento dell'apparecchio	11
<b>4</b>	<b>Leggi e Normative</b>	<b>11</b>
<b>5</b>	<b>Installazione</b>	<b>11</b>
5.1	Informazioni importanti	11
5.2	Scelta del locale d'installazione	11
5.3	Fissaggio dell'apparecchio	12
5.4	Collegamento acqua	12
5.5	Collegamento gas	13
5.6	Prima di mettere in funzione l'apparecchio	13
<b>6</b>	<b>Regolazione del gas</b>	<b>13</b>
6.1	Impostazioni di fabbrica	13
6.2	Regolazioni gas	13
6.3	Conversione ad altro tipo di gas	14
<b>7</b>	<b>Protezione dell'ambiente/Smaltimento</b>	<b>15</b>
<b>8</b>	<b>Manutenzione</b>	<b>15</b>
8.1	Interventi di manutenzione ordinaria	15
8.2	Dopo la manutenzione	15
8.3	Dispositivo di controllo dell'evacuazione dei prodotti della combustione	15
<b>9</b>	<b>Problemi e possibili soluzioni</b>	<b>17</b>
9.1	Problemi e possibili soluzioni	17

## 1 Significato dei simboli e avvertenze di sicurezza

### 1.1 Spiegazione dei simboli presenti nel libretto


#### Avvertenze

	<p>Nel testo, le avvertenze di sicurezza vengono contrassegnate con un triangolo di avvertimento.</p> <p>Inoltre le parole di segnalazione indicano il tipo e la gravità delle conseguenze che possono derivare dalla non osservanza delle misure di sicurezza.</p>
--	---

Sono definite le seguenti parole di segnalazione e possono essere utilizzate nel presente documento:

- **AVVISO** significa che possono verificarsi danni alle cose.
- **ATTENZIONE** significa che possono verificarsi danni alle persone, leggeri o di media entità.
- **AVVERTENZA** significa che possono verificarsi danni gravi alle persone o danni che potrebbero mettere in pericolo la vita delle persone.
- **PERICOLO** significa che si verificano danni gravi alle persone o danni che metterebbero in pericolo la vita delle persone.

#### Informazioni importanti

	<p>Informazioni importanti che non comportano pericoli per persone o cose vengono contrassegnate dal simbolo posto a lato.</p>
--	--

#### Altri simboli

Simbolo	Significato
▶	Fase operativa
→	Riferimento incrociato ad un'altra posizione nel documento
•	Enumerazione/inserimento lista
–	Enumerazione/inserimento lista (secondo livello)

Tab. 1

### 1.2 Indicazioni per la sicurezza

#### In caso di odore di gas:

- ▶ Chiudere il rubinetto del gas.
- ▶ Aprire le finestre.
- ▶ Non attivare alcun interruttore elettrico.
- ▶ Non accendere alcuna fiamma.

- ▶ Da un altro locale, telefonare all'Azienda gas e ad un tecnico abilitato ai sensi di legge.

#### In caso di odore di gas combustivi:

- ▶ Togliere tensione all'apparecchio.
- ▶ Aprire porte e finestre.
- ▶ Far intervenire un installatore abilitato ai sensi di legge.

#### Installazione

- ▶ L'installazione dell'apparecchio può essere eseguita solo da un installatore abilitato ai sensi di legge.
- ▶ I tubi di aspirazione aria/scarico combustivi non devono essere modificati.
- ▶ Non chiudere o ridurre le aperture per l'immissione dell'aria.

#### Manutenzione

- ▶ L'utente deve provvedere alla manutenzione ed al controllo periodico dell'apparecchio tramite personale abilitato ai sensi di legge.
- ▶ L'utente è responsabile della sicurezza e idoneità dell'ambiente d'installazione.
- ▶ L'apparecchio deve essere controllato annualmente da personale abilitato ai sensi di legge o da un Servizio di assistenza tecnica autorizzato **JUNKERS**.
- ▶ Utilizzare solo ricambi originali.

#### Materiali esplosivi e facilmente infiammabili

- ▶ Non devono essere né utilizzati né conservati vicino all'apparecchio materiali infiammabili (carta, solventi, vernici, etc.).

#### Aria comburente/aria del locale

L'aria del locale di posa deve essere priva di sostanze infiammabili o chimicamente aggressive.

- ▶ Non utilizzare o depositare alcun materiale facilmente infiammabile o esplosivo (carta, benzina, diluenti, vernici ecc.) nelle vicinanze dell'apparecchio.
- ▶ Non utilizzare o depositare sostanze corrosive (solventi, colle, detergenti contenenti cloro, ecc.) nelle vicinanze dell'apparecchio.

#### Informazioni per il cliente

- ▶ Informare il cliente circa il funzionamento e l'utilizzo dell'apparecchio consegnandogli le istruzioni a corredo ed il documento di garanzia.
- ▶ Informare il cliente che non deve eseguire alcuna modifica né riparazione autonomamente.

- Informare il cliente che la garanzia ha validità 2 anni, dalla prima accensione, e non copre i danni provocati all'apparecchio se derivanti da: un utilizzo non corretto; un'installazione non idonea, con relativi rischi di rottura e/o deterioramento dell'apparecchio causati da agenti atmosferici (acqua piovana, gelo etc.); corti circuiti provocati da manomissioni interne/esterne o da fulmini; incrostazioni calcaree o occlusioni interne.

### Sicurezza degli apparecchi elettrici per l'uso domestico o scopi simili

Per evitare pericoli dovuti ad apparecchi elettrici valgono le seguenti raccomandazioni conformi a EN 60335-1:

«Questo apparecchio può essere utilizzato da bambini dagli 8 anni in su e da persone con ridotte capacità fisiche, sensoriali o mentali o con esperienza e conoscenza inadeguate, solo se supervisionati o istruiti sull'utilizzo sicuro dell'apparecchio e se hanno compreso i pericoli derivanti da esso. I bambini non possono giocare con l'apparecchio. La pulizia e la manutenzione non possono essere eseguite da bambini senza supervisione»

«Se viene danneggiato il cavo di connessione alla rete, esso deve essere sostituito dal produttore, dal suo servizio di assistenza clienti o da una persona con qualifica equivalente, questo per evitare l'insorgere di possibili pericoli.»

## 2 Informazioni sull'apparecchio

### 2.1 Dichiarazione di conformità con marcatura CE

<b>Modello</b>	W 11 -2 E...
<b>Categoria</b>	II <sub>2</sub> HM3+
<b>Tipo</b>	B <sub>11</sub> BS

Tab. 2

### 2.2 Codice tecnico per l'identificazione delle sigle degli apparecchi

<b>W</b>	11	-2	E	23 31	S...
----------	----	----	---	----------	------

Tab. 3

- [W] Scaldabagno istantaneo a gas
- [11] Portata acqua (l/min)
- [-2] Versione 2
- [E] Accensione elettronica della fiamma pilota
- [23] Gas metano H
- [31] GPL (Butano/Propano)
- [S...] Codice interno paese di destinazione

### 2.3 Fornitura

- Scaldabagno a gas
- Materiale per il fissaggio a muro
- Documentazione dell'apparecchio
- Batterie LR da 1,5 V

### 2.4 Descrizione dell'apparecchio

- Apparecchio per montaggio a parete
- Apparecchi con accensione elettronica della fiamma pilota
- Bruciatore trasformabile da gas Metano a gas GPL e viceversa
- Corpo interno dello scambiatore privo di piombo.
- Gruppo acqua in poliammide rinforzato con fibra di vetro riciclabile al 100 %.
- Stabilizzatore di pressione che consente un funzionamento ottimale anche in presenza di variazioni della pressione idrica in ingresso
- Regolazione automatica della potenza in funzione della richiesta d'acqua calda, con possibilità di intervento manuale

Dispositivi di sicurezza

- Termocoppia di sicurezza
- Dispositivo di controllo evacuazione gas combusti
- Limitatore di temperatura

### 2.5 Accessori speciali (opzionali)

Kit trasformazione gas:

- da gas Metano a gas GPL e viceversa
- da gas Sardinia a gas GPL e viceversa

2.6 Dimensioni e quote d'installazione (in mm)

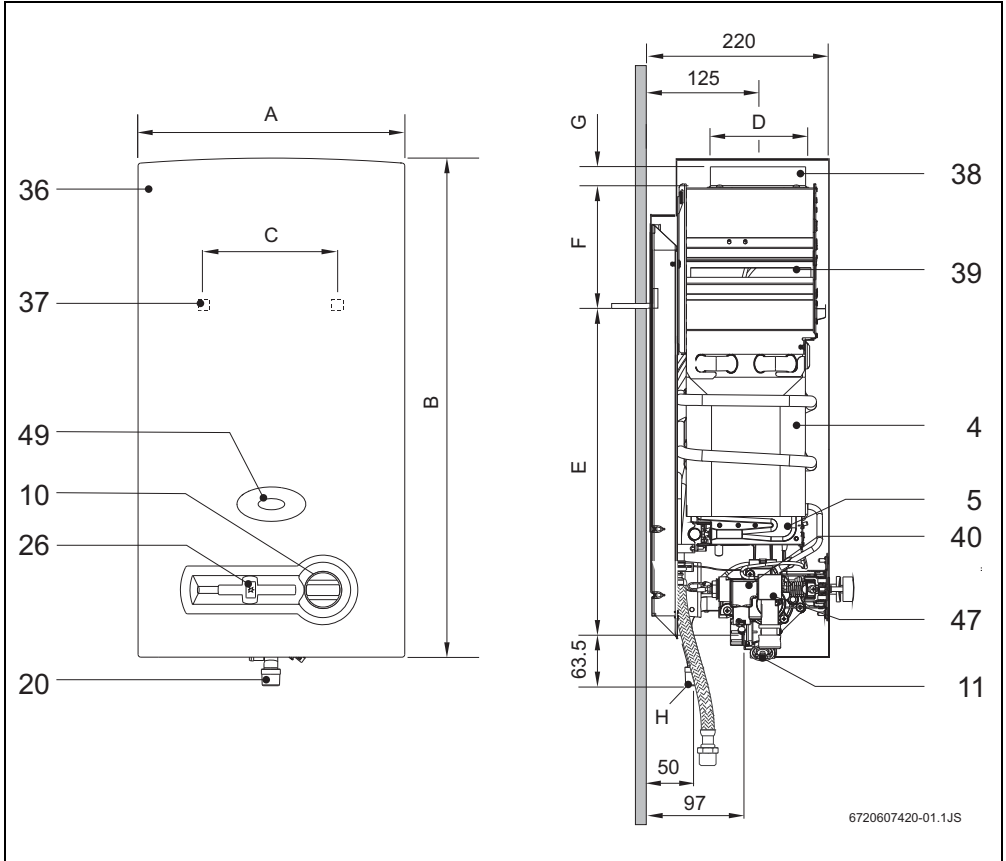


Fig. 1

- [4] Camera di combustione
- [5] Bruciatore
- [10] Selettore portata acqua
- [11] Gruppo acqua
- [20] Raccordo gas
- [26] Pannello comandi
- [36] Mantello
- [37] Fori per montaggio a parete
- [38] Collare di raccordo tubo gas combusti
- [39] Dispositivo rompi tiraggio (antirefouleur)
- [40] Gruppo gas
- [47] Gruppo accensione a batteria
- [49] Spioncino fiamma pilota

Dimensioni (mm)	A	B	C	D	E	F	G	H (Ø)	
								Metano	G.P.L.
W11 -2E	310	580	228	112,5	463	60	25	1/2"	

Tab. 4 Dimensioni

### 2.7 Descrizione di funzionamento

Questo scaldacqua è dotato di un'accensione elettronica automatica.

- ▶ Per la messa in funzione dello scaldabagno fare riferimento alla figura 4.
- ▶ Premere a fondo e tenere premuto il pulsante.
- ▶ Dopo circa 10 secondi lasciare il pulsante.

Se la fiamma pilota non resta accesa:

- ▶ ripetere la procedura dall'inizio.



L'accensione può non riuscire se è presente aria nel tubo del gas.

In questo caso:

- ▶ chiudere e riaprire il rubinetto dell'acqua calda e ripetere l'accensione fino a sfiatare completamente il tubo del gas.

Dopo aver effettuato l'accensione rilasciare il tasto:

- ▶ posizionare il cursore nella posizione desiderata.

Il campo di funzionamento può essere scelto utilizzando il cursore di regolazione della potenza (Fig. 4), spostandolo il cursore verso destra si aumenta la potenza, muovendo il cursore verso sinistra, la si riduce.

Come ottimizzare il consumo di energia:

- ▶ Regolare la posizione in modo da fornire l'alimentazione minima per i bisogni dell'utente.

Dopo queste procedure, ogni volta che il rubinetto dell'acqua viene aperto, lo scaldabagno si accende.

A questo punto sarà possibile regolare il selettore di portata del gas sino a raggiungimento della potenza desiderata.

Se si deve rimuovere la portata del gas, si prosegue nel seguente modo:

- ▶ Spostare il cursore di alimentazione verso la parte di sinistra fino a quando non avviene l'arresto.

Dopo alcuni secondi, la fiamma pilota del bruciatore si spegnerà.

## 2.8 Dati tecnici

Caratteristiche tecniche	Simboli	Unità	W11 -2E
<b>Potenza e carico termico</b>			
Potenza termica nominale	Pn	kW	19,2
Potenza termica minima	Pmin	kW	9,6
Campo di regolazione manuale della potenza termica nominale		kW	9,6 - 19,2
Portata nominale	Qn	kW	21,8
Portata minima	Qmin	kW	10,9
<b>Valori di allacciamento gas<sup>1)</sup></b>			
<b>Minima pressione dinamica in ingresso</b>			
Gas Metano H	G20	mbar	20
G.P.L. (Butano/Propano)	G30/G31	mbar	30/37
<b>Consumo</b>			
Gas Metano H	G20	m <sup>3</sup> /h	2,3
G.P.L. (Butano/Propano)	G30/G31	kg/h	1,7
N° ugelli			12
<b>Dati tecnici acqua</b>			
Pressione massima di esercizio <sup>2)</sup>	Pw	bar	12
<b>Manopola ruotata completamente in senso orario</b>			
Aumento della temperatura		°C	50
Quantità dell'acqua calda		l/min	5,5
Pressione minima di esercizio	Pwmin	bar	0,15
Pressione dinamica min.		bar	0,25
<b>Manopola ruotata completamente in senso antiorario</b>			
Aumento della temperatura		°C	25
Quantità dell'acqua calda		l/min	11
Pressione minima di esercizio		bar	0,2
Pressione dinamica min.		bar	0,6
<b>Valori gas combusti<sup>3)</sup></b>			
Prevalenza (tiraggio minimo al camino)		mbar	0,015
Portata fumi		g/s	13
Temperatura		°C	160

Tab. 5

- 1) Hi 15 °C - 1013 mbar - seco: Gas metano 34,02 MJ/m<sup>3</sup> (9,5 kWh/m<sup>3</sup>)  
GPL: Butano 45,65 MJ/kg (12,7 kWh/kg) - Propano 46,34 MJ/kg (12,9 kWh/kg)
- 2) Contenimento degli effetti di espansione dell'acqua
- 3) Per una potenza calorifica nominale

## 2.9 Dati del prodotto per il consumo energetico

I seguenti dati sui prodotti corrispondono ai requisiti dei regolamenti UE 811/2013 e 812/2013 a integrazione della direttiva 2010/30/UE.

Dati sul prodotto	Simbolo	Unità	7701331623
Tipo di prodotto	–	–	W 11-2 E 23
Emissioni di ossido di azoto	NO <sub>x</sub>	mg/kWh	183
Livello della potenza sonora all'interno	L <sub>WA</sub>	dB(A)	71
Profilo di carico dichiarato	–	–	S
Altri profili di carico	–	–	M
Classe di efficienza energetica di riscaldamento dell'acqua	–	–	A
Efficienza energetica di riscaldamento dell'acqua	$\eta_{wh}$	%	43
Efficienza energetica di riscaldamento dell'acqua (altri profili di carico)	$\eta_{wh}$	%	60
Consumo annuo di energia elettrica	AEC	kWh	0
Consumo quotidiano di energia elettrica (condizioni climatiche medie)	Q <sub>elec</sub>	kWh	0
Consumo annuo di combustibile	AFC	GJ	4
Consumo combustibile annuo (altri profili di carico)	AFC	GJ	8
Consumo quotidiano di combustibile	Q <sub>fuel</sub>	kWh	5,674
Controllo intelligente attivato?	–	–	No
Impostazione del termostato (di fabbrica)	T <sub>set</sub>	°C	–

Tab. 6 Scheda tecnica prodotto per il consumo energetico



### 3 Utilizzo



Aprire i rubinetti di acqua e gas.



#### ATTENZIONE:

nella zona del bruciatore il mantello può raggiungere temperature elevate, con il rischio di scottature in caso di contatto.

#### 3.1 Batterie

##### Corretto inserimento delle batterie

- ▶ Introdurre nell'apposito contenitore le batterie 1,5V rispettandone la polarità.

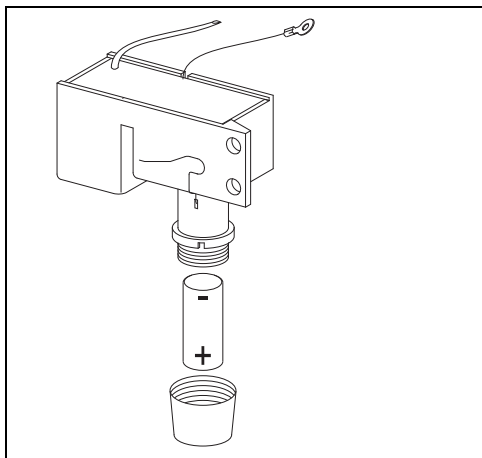


Fig. 2 Inserimento delle batterie

#### Sostituire le batterie

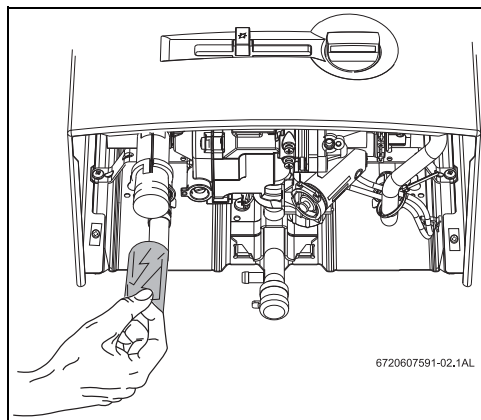


Fig. 3 Sostituzione delle batterie

##### Precauzioni nell'utilizzo delle pile:

- Non disperdere le pile usate nell'ambiente.
- Non utilizzare le pile usate.


#### 3.2 Prima della messa in funzione



#### ATTENZIONE:

- ▶ la prima accensione dello scaldabagno deve essere eseguita da un tecnico abilitato ai sensi di legge, che fornirà al cliente tutte le informazioni necessarie per il corretto funzionamento dello stesso.
- ▶ Controllare se il tipo di gas indicato sulla targhetta di omologazione corrisponde a quello fornito.
- ▶ Aprire la valvola di blocco dell'acqua fredda.
- ▶ Aprire il rubinetto del gas.

### 3.3 Accensione

- ▶ Premere a fondo  e tenere premuto il pulsante.
- ▶ Dopo circa 10 secondi lasciare il pulsante.

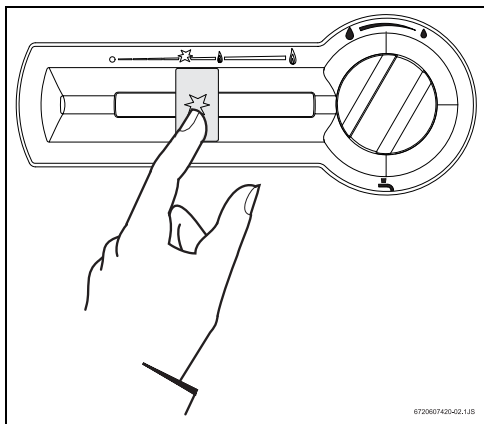


Fig. 4

### 3.4 Regolazione

Acqua meno calda  
Diminuisce la potenza.

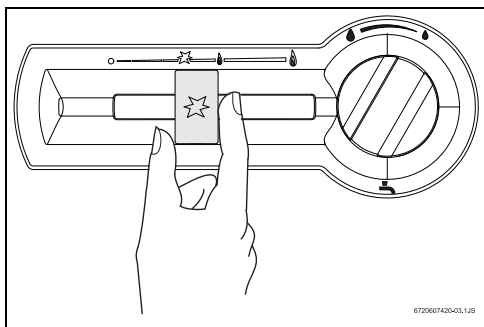


Fig. 5

Acqua più calda.  
Aumenta la potenza.

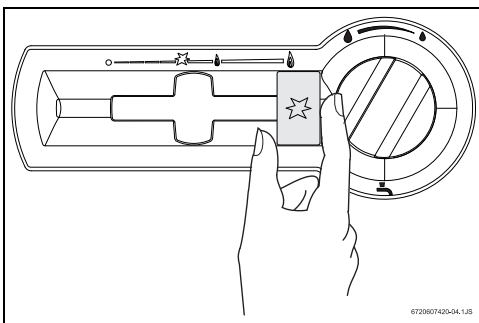


Fig. 6

### 3.5 Regolazione della temperatura

- ▶ Ruotando la manopola in senso antiorario.  
Aumenta la quantità d'acqua e diminuisce la temperatura.

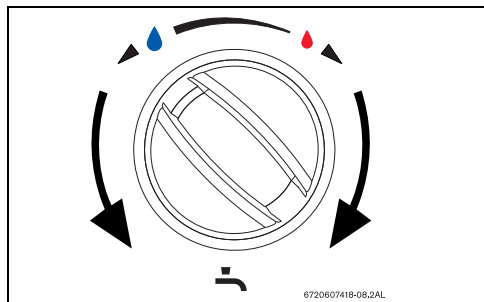


Fig. 7

- ▶ Ruotando la manopola in senso orario.  
Diminuisce la quantità d'acqua ed aumenta la temperatura.

Regolando la posizione della manopola in modo da ottenere una giusta temperatura dell'acqua, si riduce il consumo di gas e si minimizza il deposito di calcare sullo scambiatore di calore.

### 3.6 Spegnimento

- ▶ Spostare il cursore completamente a sinistra.

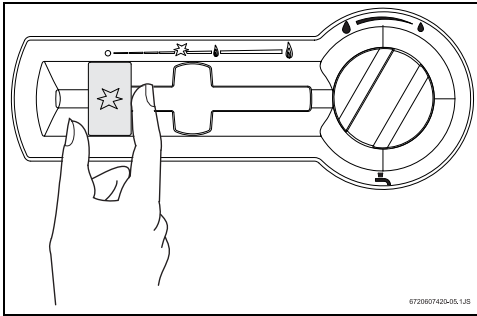


Fig. 8

### 3.7 Svuotamento dell'apparecchio

In caso di pericolo di gelo:

- ▶ chiudere l'alimentazione dell'acqua fredda.
- ▶ Aprire tutti i rubinetti dell'acqua calda.
- ▶ Rimuovere il fermaglio dall'alloggiamento del filtro (Fig. 9, [1]) sul gruppo acqua.
- ▶ Estrarre il tappo (Fig. 9, [2]).
- ▶ Svuotare completamente l'apparecchio.

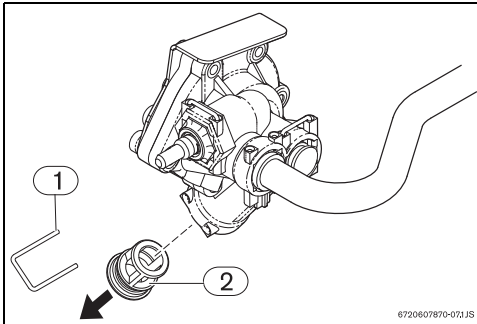


Fig. 9 Svuotamento

- [1] Fermaglio
- [2] Tappo

## 4 Leggi e Normative

Attenersi a leggi e normative vigenti (UNI-CIG 7129 e 7131) ad eventuali disposizioni locali riguardanti l'installazione di apparecchi a gas e relativi sistemi di evacuazione dei gas combusti.

## 5 Installazione



L'installazione, l'allacciamento della corrente, l'allacciamento sul lato gas e sul lato fumi e la messa in funzione possono essere eseguiti soltanto da un'azienda specializzata autorizzata dall'azienda di distribuzione del gas o dell'energia elettrica.



L'apparecchio può essere installato solamente nei paesi indicati nella targhetta identificativa.

### 5.1 Informazioni importanti

- ▶ Verificare se la pressione gas di rete corrisponde a quella indicata, per l'uso dell'apparecchio, nella Tab. 5.
- ▶ Verificare che il diametro della tubazione possa garantire la portata gas, come da Tab. 5.
- ▶ Installare un rubinetto sulla tubazione del gas, a monte dell'apparecchio, in posizione visibile ed accessibile e comunque il più vicino possibile all'apparecchio.
- ▶ In caso di gas GPL, si consiglia il montaggio di un regolatore di pressione dotato di valvola di sicurezza per evitare pressioni eccessive.
- ▶ Eseguire la prova di tenuta del gas mantenendo il rubinetto gas dell'apparecchio chiuso ai fini di evitare danni all'apparecchio, causati dalla pressione di prova.
- ▶ Verificare che l'apparecchio da installare sia predi-spinto per il tipo di gas distribuito dalla rete.
- ▶ Prima di mettere in servizio l'apparecchio eseguire uno spurgo dell'aria presente nella tubazione del gas.
- ▶ Procedere al controllo della durezza dell'acqua (°F). In caso di durezza elevata, si consiglia il montaggio, a monte dell'apparecchio, di un dispositivo di addolcimento acque o di altro tipo comprovato e conforme alle Norme vigenti.
- ▶ Nel caso siano impiegate per l'acqua tubazioni in materiale plastico, i primi due tratti (acqua calda e fredda) collegati allo scaldabagno, devono essere realizzati in metallo, per almeno 1,5 metri.

### 5.2 Scelta del locale d'installazione

#### Disposizioni relative al locale d'installazione

- Attenersi scrupolosamente a leggi e normative vigenti (UNI-CIG 7129, UNI-CIG 7131) e ad eventuali disposizioni locali riguardanti l'installazione di apparecchiature a gas e l'evacuazione dei gas combusti. Misure d'installazione, vedi Fig. 10.
- Non installare l'apparecchio sopra una fonte di calore.

- Per evitare fenomeni di corrosione, non devono essere situati nelle vicinanze della griglia di aspirazione aria comburente, prodotti come solventi, vernici, gas combustibili, colle o detersivi per la casa che contengano idrocarburi alogenati o qualsiasi altro prodotto che possa causare corrosione.
- Rispettare le distanze minime d'installazione (vedere Fig. 10).
- Non installare l'apparecchio in ambienti che presentino rischi in cui la temperatura possa scendere a 0 °C.

Nel caso non si dovesse utilizzare lo scaldabagno per lungo tempo e per evitare danni causati dal gelo:

- ▶ Spegnerne l'apparecchio,
- ▶ togliere le batterie,
- ▶ svuotare l'apparecchio (vedere paragrafo 3.7).

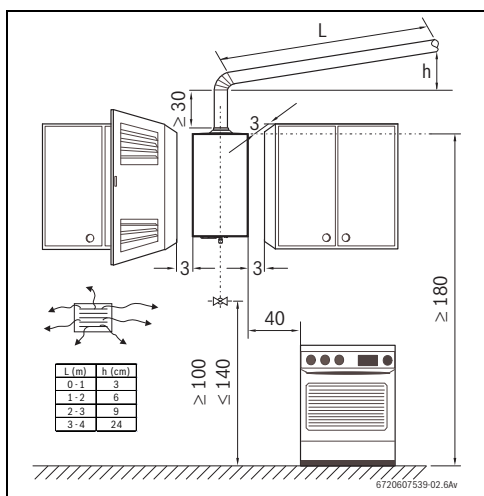


Fig. 10 Distanze minime

### Sistemi di scarico fumi

- Attenersi alle normative vigenti nonché alle eventuali disposizioni delle autorità locali, riguardanti l'installazione di apparecchi a gas e l'evacuazione dei gas combustivi.
- Il tubo di scarico dei gas combustivi deve essere a tenuta stagna e formare un tratto ascensionale il più lungo possibile, riducendo al minimo la lunghezza dei tratti orizzontali che portano alla canna fumaria.
- Il condotto di scarico deve avere un diametro interno maggiore o uguale a quello di uscita del collare.

### Temperatura superficiale

La temperatura superficiale max. dell'apparecchio, ad eccezione della condotta dei fumi, è inferiore a 85 °C. Non sono pertanto necessarie particolari misure di sicurezza per materiali e arredamenti infiammabili. Osservare eventuali norme divergenti delle singole regioni.

### Aria comburente

- Per il dimensionamento dell'apertura di aereazione attenersi alle normative vigenti nonché alle eventuali disposizioni delle autorità locali
- Per evitare fenomeni di corrosione l'aria comburente non deve essere contaminata da sostanze aggressive. Sono considerati fortemente corrosivi gli idrocarburi alogenati, sostanze contenenti cloro o fluoro (ad es. solventi, vernici, collanti, gas propellenti e detersivi per la casa).

### 5.3 Fissaggio dell'apparecchio

- ▶ Togliere la manopola del selettore della temperatura e del selettore della potenza.
- ▶ Allentare le viti di fissaggio.
- ▶ Con un movimento simultaneo verso di se e verso l'alto rimuovere il mantello dal suo alloggiamento.
- ▶ Fissare l'apparecchio in modo che questo risulti perfettamente verticale, utilizzando a questo scopo gli agganci posti sullo schienale dell'apparecchio.



#### ATTENZIONE:

Non fissare l'apparecchio ai soli tubi del gas e dell'acqua.

### 5.4 Collegamento acqua

Procedere ad una pulizia dell'impianto ed eventualmente all'installazione di appositi filtri esterni all'apparecchio.

La formazione di calcare e l'intasamento del filtro provocano una diminuzione della portata o compromettono il corretto funzionamento dell'apparecchio.

Ricordarsi di far pulire periodicamente il filtro.

- ▶ Individuare le tubazioni di acqua calda (Fig. 11, [pos. B]) e fredda (Fig. 11, [pos. A]) dell'impianto onde evitare eventuali inversioni di collegamento.



Evitare l'installazione di tubi, raccordi flessibili o rubinetti che abbiano sezioni interne ridotte.

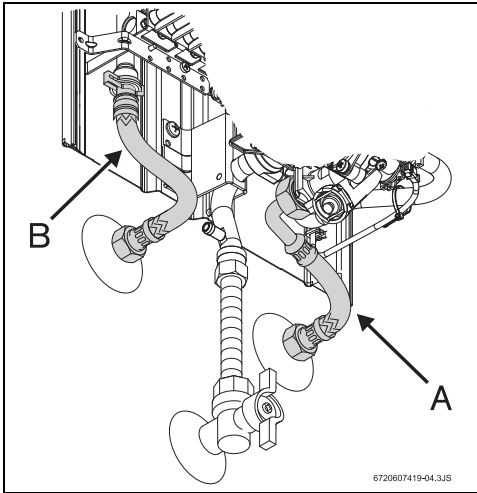


Fig. 11 Collegamento acqua



Per evitare problemi provocati da repentini cambiamenti della pressione idrica di rete, si consiglia il montaggio di una valvola di non ritorno a monte dell'apparecchio.

## 5.5 Collegamento gas

Il collegamento del gas allo scaldabagno deve obbligatoriamente rispettare le disposizioni contenute nelle Norme UNI-CIG 7129 e 7131. Inserire un rubinetto gas.

## 5.6 Prima di mettere in funzione l'apparecchio

- ▶ Aprire il rubinetto del gas e la valvola di entrata acqua.
- ▶ Introdurre nell'apposito contenitore le batterie (Fig. 2) rispettandone la polarità.
- ▶ Verificare la buona funzionalità del Dispositivo di Sicurezza Gas Combusti, procedere come spiegato nel capitolo 8.3 Dispositivo di controllo dell'evacuazione dei prodotti della combustione".

# 6 Regolazione del gas

## 6.1 Impostazioni di fabbrica



I componenti sigillati non devono essere manomessi o aperti.

## Gas Metano

Gli apparecchi per gas Metano (G 20), dopo essere stati regolati in fabbrica per quei valori che compaiono nella targhetta delle caratteristiche, sono forniti con i componenti principali (interni) sigillati.



Gli apparecchi non devono essere messi in funzione se la pressione del gas Metano è minore di 15 mbar o superiore a 25 mbar.

## Gas GPL

Gli apparecchi per gas GPL (Butano - G30 / Propano-G31) dopo essere stati regolati in fabbrica per quei valori che compaiono nella targhetta delle caratteristiche, sono forniti con i componenti principali (interni) sigillati.



### PERICOLO:

le operazioni descritte in seguito devono essere eseguite da un tecnico abilitato ai sensi di legge.

E' possibile fare una regolazione e/o controllo ai fini della potenza nominale; per questa operazione è necessario un apposito manometro per gas.

## 6.2 Regolazioni gas

### Accesso alle parti gas

- ▶ Togliere il mantello (vedere paragrafo 5.3)

### Collegamento del manometro gas

- ▶ Togliere le viti della presa di pressione gas.
- ▶ Collegare alla presa, il tubo del manometro gas.

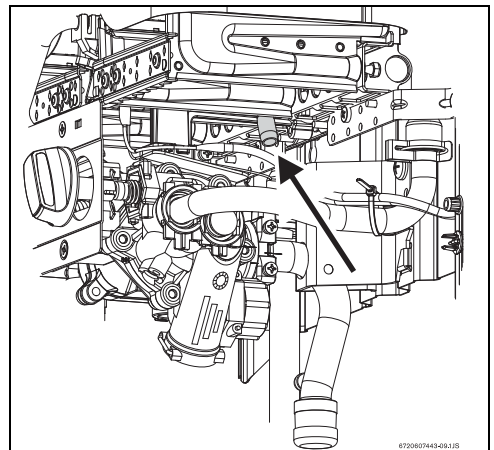


Fig. 12 Vite della presa di pressione

### Regolazione della pressione massima del gas

- ▶ Togliere il sigillo della vite (Fig. 13).
- ▶ Mettere in funzione l'apparecchio con il cursore di temperatura posizionato tutto a destra (potenza massima).

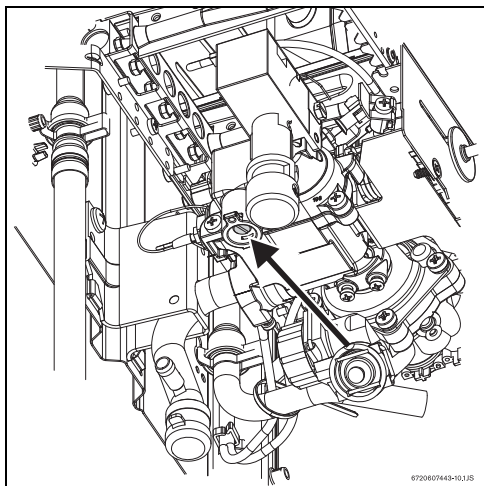


Fig. 13 Vite per regolazione della pressione massima

- ▶ Aprire un rubinetto dell'acqua calda.
- ▶ Regolare la pressione mediante la vite (Fig. 13) attenendosi ai dati di pressione esposti nella tabella 7.
- ▶ Sigillare nuovamente la vite.

### Regolazione della pressione minima del gas

- ▶ Mettere in funzione l'apparecchio con il cursore di temperatura posizionato tutto a sinistra (potenza minima).

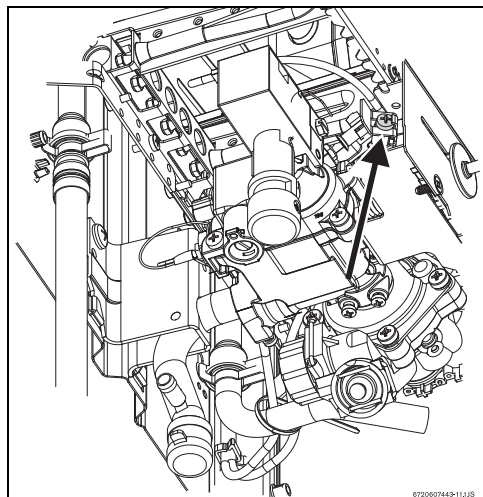


Fig. 14 Vite per regolazione della pressione minima

- ▶ Aprire un rubinetto dell'acqua calda.
- ▶ Regolare la pressione mediante la vite (Fig. 14) attenendosi ai dati di pressione esposti nella tabella 7.
- ▶ Sigillare nuovamente la vite.

		Gas metano H	Butano	Propano
<b>Codice ugelli</b>	W11	8708202113 (1,10)	8708202130 (0,70)	
		8708202124 (1,20)	8708202128 (0,72)	
<b>Pressione di rete (mbar)</b>	W11	20	30	37
<b>Pressione massima al bruciatore (mbar)</b>	W11	12,7	28	35
<b>Pressione minima al bruciatore (mbar)</b>	W11	3,2	10	17

Tab. 7 Ugelli e valori di pressione gas

### 6.3 Conversione ad altro tipo di gas

Per la trasformazione utilizzare solo ricambi originali Junkers. La conversione dovrà essere affidata ad un tecnico abilitato.

## 7 Protezione dell'ambiente/Smaltimento

La protezione dell'ambiente è un principio aziendale del gruppo Bosch.

La qualità dei prodotti, la redditività e la protezione dell'ambiente sono per noi obiettivi di pari importanza. Ci atteniamo scrupolosamente alle leggi e alle norme per la protezione dell'ambiente.

Per proteggere l'ambiente impieghiamo la tecnologia e i materiali migliori tenendo conto degli aspetti economici.

### Imballo

Per quanto riguarda l'imballo ci atteniamo ai sistemi di riciclaggio specifici dei rispettivi paesi, che garantiscono un ottimale riutilizzo.

Tutti i materiali utilizzati per gli imballi rispettano l'ambiente e sono riutilizzabili.

### Apparecchi in disuso

Gli apparecchi in disuso contengono materiali potenzialmente riciclabili che vengono riutilizzati.

I componenti sono facilmente disassemblabili e le materie plastiche sono contrassegnate. In questo modo i diversi componenti possono essere smistati e sottoposti a riciclaggio o smaltimento.

## 8 Manutenzione



Si consiglia di sottoporre l'apparecchio a manutenzione da parte di un'azienda specializzata autorizzata una volta all'anno.



### AVVERTENZA:

Prima di effettuare qualsiasi manutenzione:

- ▶ Chiudere il rubinetto dell'acqua fredda.
- ▶ Chiudere il rubinetto del gas.

- ▶ Utilizzare soltanto ricambi originali!
- ▶ Richiedere i ricambi originali utilizzando l'elenco dei ricambi.
- ▶ Sostituire le guarnizioni e gli o-ring smontati con componenti nuovi.
- ▶ I lubrificanti consentiti sono:
  - per i componenti toccati dall'acqua: Unisilkon L 641 (8 709 918 413)
  - Collegamenti a vite: HfT 1 v 5 (8 709 918 010).

## 8.1 Interventi di manutenzione ordinaria

### Controllo del funzionamento

- ▶ Controllare il funzionamento di tutti i componenti di sicurezza, impostazione e monitoraggio.

### Scambiatore di calore

- ▶ Controllare lo scambiatore di calore.
- ▶ Se è imbrattato:
  - smontare lo scambiatore di calore ed estrarre il limitatore;
  - pulire lo scambiatore di calore con un getto d'acqua potente.
- ▶ In caso di imbrattamento ostinato: mettere in ammollo i componenti sporchi in acqua molto calda con detergente e pulirli con cautela.
- ▶ Se necessario: eliminare il calcare dall'interno dello scambiatore di calore e dai raccordi.
- ▶ Rimontare lo scambiatore di calore con nuove guarnizioni.
- ▶ Montare il limitatore sul supporto.

### Brucciatore

- ▶ Controllare il bruciatore ogni anno e, se necessario, pulirlo.
- ▶ In caso di forte imbrattamento (grasso, fuliggine): smontare il bruciatore, immergerlo in acqua molto calda e pulirlo con cautela.

### Filtro dell'acqua



### AVVERTENZA:

l'apparecchio non deve essere messo in funzione senza il filtro dell'acqua.

- ▶ Sostituire il filtro dell'acqua sull'entrata del gruppo acqua.

### Brucciatore e ugello pilota

- ▶ Smontare e pulire il bruciatore pilota.
- ▶ Smontare e pulire l'ugello pilota.

## 8.2 Dopo la manutenzione

- ▶ Aprire il rubinetto del gas e la valvola di blocco dell'acqua fredda e verificare la tenuta di tutti i collegamenti.
- ▶ Rimettere in funzione l'apparecchio, come descritto nel capitolo 8 «Manutenzione».

## 8.3 Dispositivo di controllo dell'evacuazione dei prodotti della combustione



### PERICOLO:

Questo accessorio non deve assolutamente essere rimosso, modificato o sostituito con altro di diversa costruzione.

### Funzionamento e norme di sicurezza

Il sensore fumi controlla la corretta evacuazione dei gas combustibili. In caso di loro fuoriuscita nell'ambiente, l'apparecchio si spegnerà automaticamente. Se l'apparecchio continua a spegnersi, è necessario chiedere l'intervento di personale qualificato che controllerà il corretto funzionamento dell'apparecchio ed il percorso dei gas combustibili.

Lo spegnersi dell'apparecchio durante il funzionamento:

- ▶ ventilare il locale.
- ▶ attendere circa 10 minuti prima di riaccendere l'apparecchio.

Se il fatto si ripete, rivolgersi ad un installatore qualificato o ad un Servizio di Assistenza Junkers per verificare il corretto funzionamento dello scaldabagno, l'assenza di ostruzioni nel percorso dei gas combustibili e la corretta ventilazione dei locali.



#### **PERICOLO:**

È assolutamente vietato scollegare, spostare o manomettere, in qualunque modo, il dispositivo di controllo dei gas combustibili.

### Manutenzione\*

Se il sensore dei fumi è difettoso, procedere nel modo seguente:

- ▶ Togliere la protezione di fissaggio della sonda.
- ▶ Togliere il cablaggio dalla scheda elettronica.
- ▶ Sostituire gli accessori guasti e rimontare il tutto procedendo in ordine inverso.

### Controllo funzionamento\*

Per verificare il corretto funzionamento del sensore gas combustibili, procedere come segue:

- ▶ Rimuovere il tubo di scarico;
- ▶ Sostituire il tubo originale con altro (circa 50cm di lunghezza) chiuso nella parte terminale;
- ▶ Il tubo deve essere inserito in verticale;
- ▶ Far funzionare lo scaldabagno a potenza nominale e spostare il selettore di temperatura in posizione di temperatura massima;  
In queste condizioni lo scaldabagno deve spegnersi dopo circa 2 minuti. Togliere il tubo ed inserire nuovamente il tubo di scarico originale.

\* Questa operazione deve essere effettuata unicamente da personale abilitato.



## 9 Problemi e possibili soluzioni

### 9.1 Problemi e possibili soluzioni

Il montaggio, la manutenzione e la riparazione degli scaldabagni debbono essere affidati unicamente a personale autorizzato: la tabella che segue aiuta nella risoluzione di alcuni semplici inconvenienti. Le situazioni indicate con un \* richiedono l'intervento di un tecnico qualificato o un Centro di Assistenza Junkers.

Problema	Causa	Soluzione
Non vi sono scintille.	Batteria mal inserita o esaurita.	Controllare il corretto inserimento della batteria e, se necessario, sostituirla.
	Il tasto per l'accensione si trova nella posizione sbagliata (Fig. 15, [pos. A]).	Posizionarlo secondo la figura Fig. 15.
L'apparecchio scintilla, ma il bruciatore non si accende.	Il tasto per l'accensione si trova nella posizione sbagliata (Fig. 15, [pos. B]).	Posizionarlo secondo la Fig. 15.
Lenta e difficoltosa accensione del pilota.	Batteria esaurita.	Sostituirla.
Il bruciatore si spegne durante l'utilizzo.	È intervenuto il sensore dei gas combusti.	Ventilare il locale di installazione ed attendere 10 minuti prima di riaccendere lo scaldabagno: se il fenomeno si ripete, chiamare un installatore qualificato od un Centro di Assistenza Junkers.
	È intervenuto il limitatore di temperatura.	Attendere 10 minuti prima di riaccendere lo scaldabagno: se il fenomeno si ripete, chiamare un installatore qualificato od un Centro di Assistenza Junkers.
Temperatura dell'acqua insufficiente.		Controllare la posizione della manopola di regolazione della portata dell'acqua e modificarla fino all'ottenimento della temperatura desiderata.
Temperatura dell'acqua insufficiente, fiamma debole.	Filtro gas o bruciatore sporchi/danneggiati.	Pulire il bruciatore ed il filtro gas.*
	Insufficiente pressione del gas.	Verificare pressione di rete (Metano). Controllare il dispositivo di regolazione delle bombole (GPL) e sostituirlo se guasto o insufficiente.
Portata acqua ridotta.	Pressione idrica insufficiente.	Verificare e correggere.
	Rubinetto o miscelatore intasati di calcare.	Controllare e pulire.
	Gruppo acqua ostruito.	Pulire il filtro.*
	Serpentino ostruito (calcare).	Decalcificare e pulire.*

Tab. 8

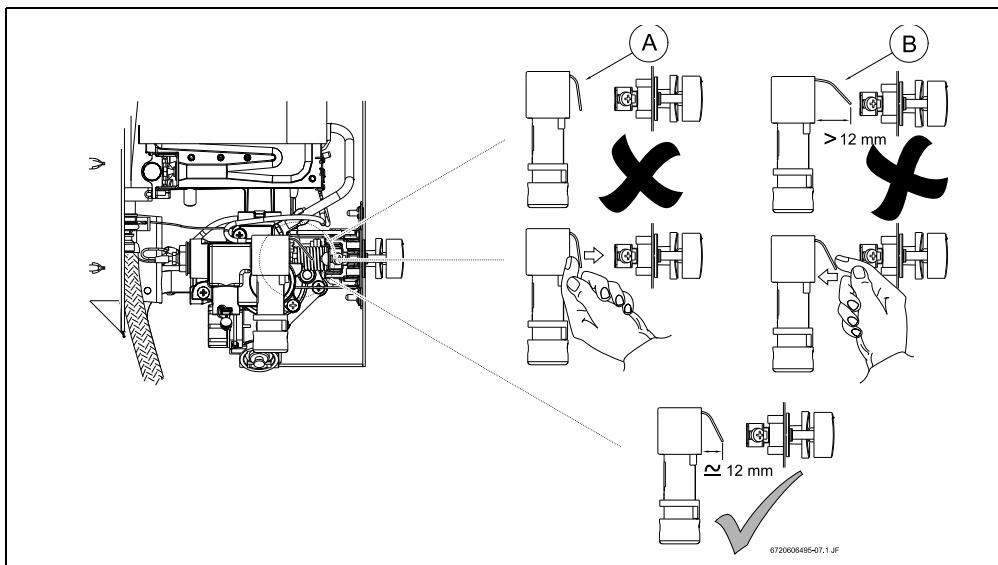


Fig. 15



Robert Bosch S.p.A.  
Settore Termotecnica  
20149 Milano  
Via M.A. Colonna 35

Tel.: 02 / 36 96 21 21  
[WWW.junkers.it](http://WWW.junkers.it)



6720608931