



RIELLO 7200/2 HV

Modelli 1500 - 2000

pag. 2

RIELLO 7200/3F HV

Modelli 800 - 1000 - 1500 - 2000 - 3000

pag. 5

bollitori solari doppio serpentino o flangiati per la produzione di acqua calda sanitaria ad elevato isolamento

Nuovi bollitori sanitari solari verticali in acciaio, protetti da vetrificazione (fino a 1000 litri), o resine termoindurenti per litraggi superiori.

Sono disponibili due gamme, a doppio serpentino o flangiato. Progettati per l'inserimento in impianti solari, garantiscono una elevata stratificazione del calore.

Sono completi di pozzetti, anodo di magnesio, flangia di ispezione laterale (per versione doppio serpentino). L'estetica è personalizzata Riello e l'isolamento è realizzato in coppelle di poliuretano senza CFC, per agevolare l'installazione e facilitarne il montaggio.

PLUS DI PRODOTTO

Durata ed igienicità assicurata dalla vetrificazione (fino a 1000 litri).

Protezione anodica anticorrosione.

Estetica piacevole e curata.

Completamente riciclabile per rispettare l'ambiente e noi tutti.

Garanzia 5 anni sul bollitore.

VANTAGGI PER L'INSTALLAZIONE E MANUTENZIONE

Manutenibilità: accesso agevole al serpentino inferiore o ai serpentini di integrazione.

Isolamento in coppelle per poterlo facilmente togliere e rimontare a lavori ultimati.

Estetica personalizzata Riello, marchio che si contraddistingue per l'elevata qualità e servizio ai clienti.

RIELLO 7200/2 HV

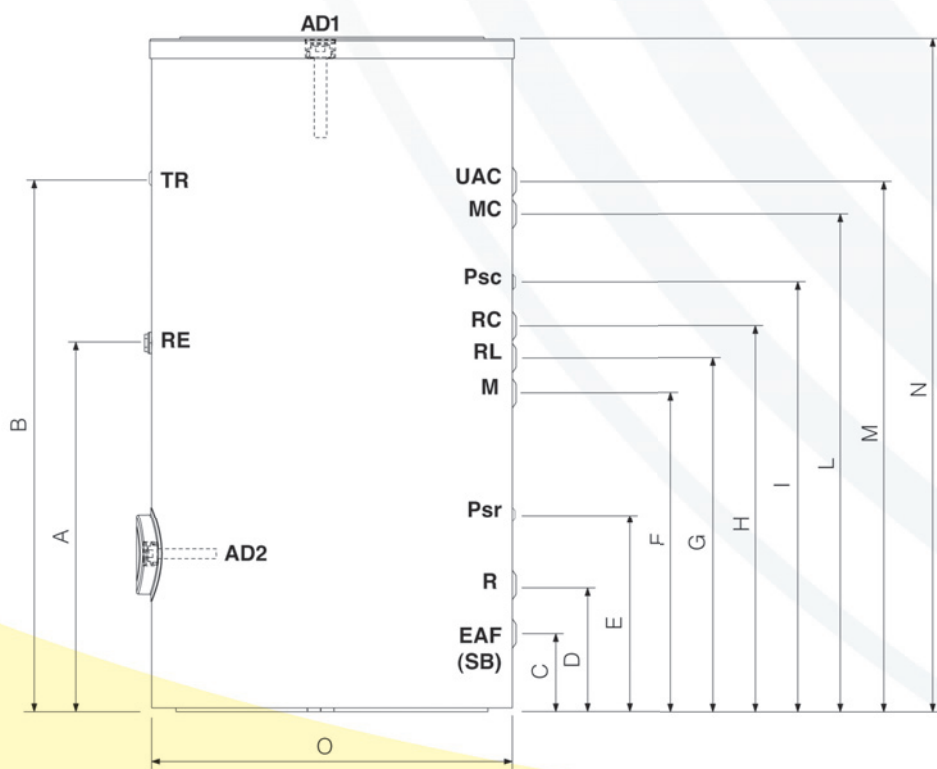
7200/2
1500

7200/2
2000

Tipo bollitore			Teflonato
Disposizione bollitore			Verticale
Disposizione scambiatori			Verticali
Capacità bollitore	l	1449	2054
Diametro bollitore con isolamento	mm	1200	1300
Diametro bollitore senza isolamento	mm	1000	1100
Altezza con isolamento	mm	2185	2470
Spessore isolamento	mm		100
Primo anodo di magnesio (Ø x lunghezza)	mm		32 x 700
Secondo anodo di magnesio (Ø x lunghezza)	mm		32 x 400
Diametro flangia	mm		290/220
Diametro pozzetti porta sonde	mm		8
Manicotto per resistenza elettrica (non fornita)	Ø		1"1/2
Contenuto acqua serpentino inferiore	l	24,0	36,7
Contenuto acqua serpentino superiore	l	12,8	22,0
Superficie di scambio serpentino inferiore	m ²	3,4	4,6
Superficie di scambio serpentino superiore	m ²	1,8	2,8
Potenza assorbita (*) serp.inferiore	kW	88	120
Potenza assorbita (*) serp.superiore	kW	47	73
Produzione di acqua calda sanitaria (*) - serpentino inferiore	l/h	2200	2900
Produzione di acqua calda sanitaria (*) - serpentino superiore	l/h	1200	1800
Pressione massima di esercizio bollitore	bar		6
Pressione massima di esercizio serpentine	bar		6
Temperatura massima di esercizio	°C		70
Peso netto con isolamento	kg	365	480

(*) Con Δt= 35°C e temperatura primario = 80°C.

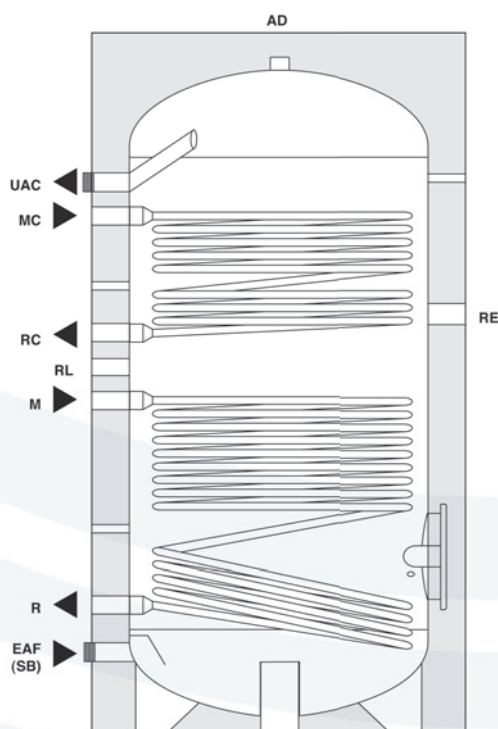
DIMENSIONI D'INGOMBRO ED ATTACCHI



Modelli		RIELLO 7200/2 1500 HV	RIELLO 7200/2 2000 HV
UAC - Uscita acqua calda sanitaria	Ø	1"1/2 F	1"1/2 F
MC - Mandata caldaia	Ø	1"1/4 F	1"1/4 F
RC - Ritorno caldaia	Ø	1"1/4 F	1"1/4 F
M - Mandata solare	Ø	1"1/4 F	1"1/4 F
R - Ritorno solare	Ø	1"1/4 F	1"1/4 F
RL - Ricircolo sanitario	Ø	1" F	1" F
EAF (SB) - Entrata acqua fredda sanitaria (Scarico bollitore)	Ø	1"1/2 F	1"1/2 F
Psc - Diametro/lunghezza pozzetto sonda caldaia	Ø/mm	1/2" F	1/2" F
Psr - Diametro/lunghezza pozzetto sonda regolatore solare	Ø/mm	1/2" F	1/2" F
RE - Manicotto per resistenza elettrica (non fornita)	Ø	1"1/2 F	1"1/2 F
AD1 - Diametro/lunghezza anodo di magnesio	Ø/mm	32 x 700	32 x 700
AD2 - Diametro/lunghezza anodo di magnesio	Ø/mm	32 x 400	32 x 400
TR - Termometro	Ø	1/2" F	1/2" F
A	mm	1230	1340
B	mm	1775	2000
C	mm	280	250
D	mm	415	400
E	mm	525	662
F	mm	1125	1205
G	mm	1225	1315
H	mm	1325	1425
I	mm	1420	1487
L	mm	1730	1870
M	mm	1890	1990
N	mm	2120	2405
O	mm	1000	1100

CIRCUITO IDRAULICO

Mod. 7200/2 1500 HV - 2000 HV



Legenda

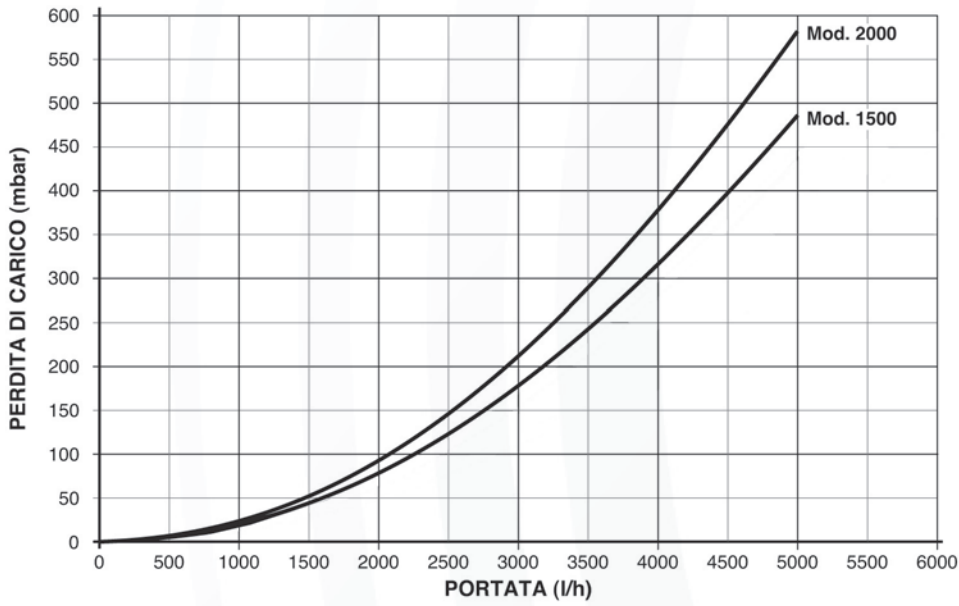
- UAC Uscita acqua calda sanitaria
- MC Mandata } CALDAIA
- RC Ritorno }
- M Mandata } SOLARE
- R Ritorno }
- RL Ricircolo sanitario
- EAF Entrata acqua fredda sanitaria
- SB Scarico bollitore
- RE Manicotto per resistenza elettrica (non fornita)
- AD Anodo di magnesio

Il bollitore solare RIELLO 7200/2 HV non è equipaggiato di circolatori di carico che devono essere opportunamente dimensionati e installati sull'impianto.

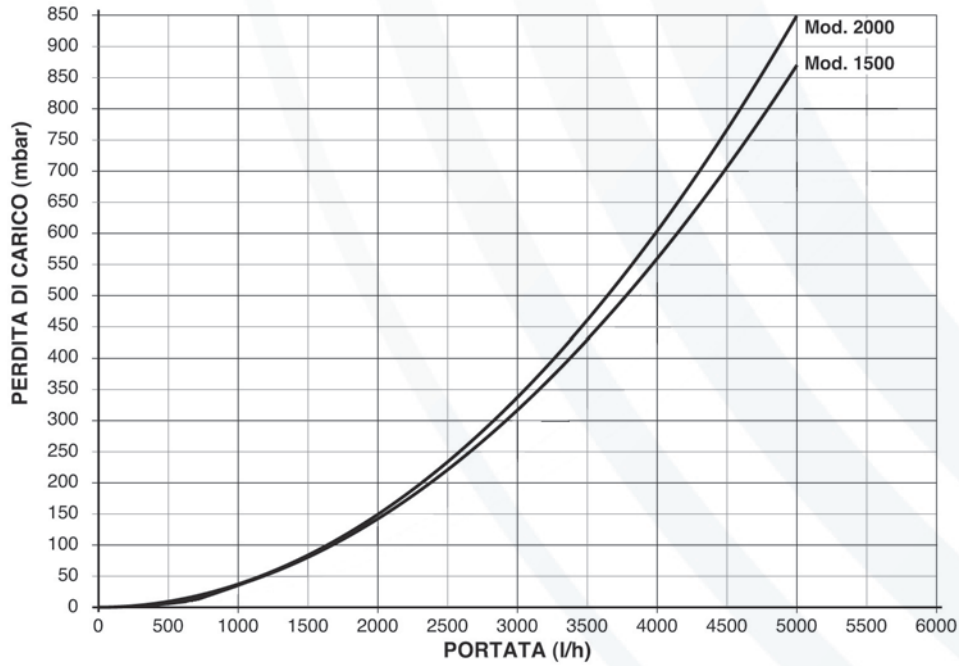
Per la portata consigliata del circuito solare consultare le istruzioni di montaggio del collettore solare e il manuale Riello di messa in servizio e manutenzione dell'impianto solare.

Perdite di carico

SERPENTINO SUPERIORE



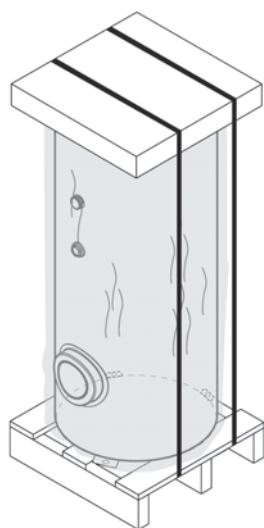
SERPENTINO INFERIORE



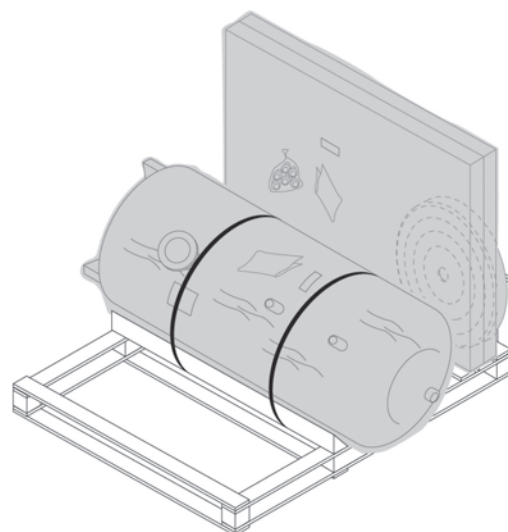
RICEVIMENTO DEL PRODOTTO

I bollitori solari Riello 7200/2 800 HV, 1000 HV e 1500 HV vengono forniti in collo unico, protetti da un sacco di nylon e posti su pallet in legno.

Mod. 7000/2 1500 HV



Mod. 7000/2 2000 HV



I bollitori solari Riello 7200/2 2000 HV vengono forniti in due colli distinti:

- il primo collo è costituito dal serbatoio verniciato, protetto da un sacco in nylon e posto su pallet in legno.
- il secondo collo, protetto anch'esso da un sacco in nylon, è composto dalla coibentazione in poliuretano dotata dell'elegante rivestimento esterno, dagli anelli di rivestimento esterno dei manicotti, dal coperchio termoformato, dai coperchi copriflangia, le targhette di identificazione e la documentazione.

Inserito in una busta di plastica posizionata all'interno dell'imballo viene fornito il seguente materiale:

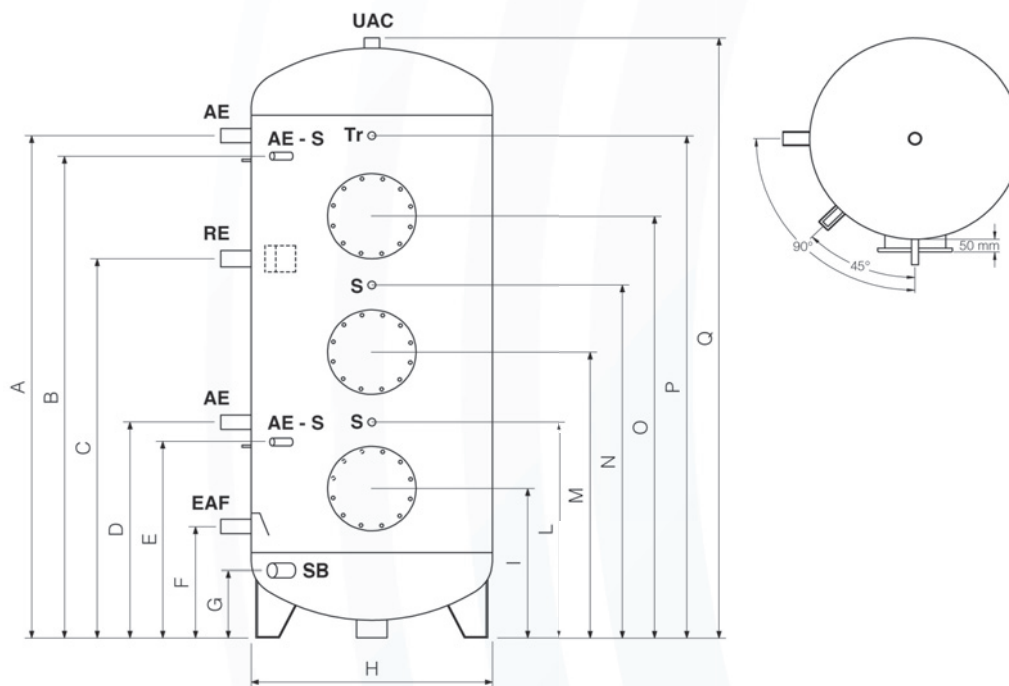
- Libretto di istruzioni
- Certificato di Garanzia ed etichetta con codice a barre
- Catalogo ricambi
- Certificato di prova idraulica
- n° 3 piedini regolabili
- n° 2 inserti filettati per fissaggio regolatore solare (accessorio).

Il libretto di istruzioni è parte integrante del bollitore e quindi si raccomanda di leggerlo e di conservarlo con cura.

RIELLO 7200/3F HV	7200/3F 800		7200/3F 1000		7200/3F 1500		7200/3F 2000		7200/3F 3000	
Tipo bollitore		Vetrificato				Teflonato				
Disposizione bollitore						Verticale				
Disposizione scambiatori						Verticali				
Capacità bollitore	l	765	888	1449	2054	2959				
Diametro bollitore con isolamento	mm	990	990	1200	1300	1450				
Diametro bollitore senza isolamento	mm	790	790	1000	1100	1250				
Altezza con isolamento	mm	1845	2095	2155	2470	2730				
Spessore isolamento	mm					100				
Primo anodo di magnesio (Ø x lunghezza)	mm	32 x 400			32 x 700					
Secondo anodo di magnesio (Ø x lunghezza)	mm	32 x 400			32 x 700					
Diametro flangia	mm	220	220	220	220	220				
Diametro pozzetti porta sonde	mm	8	8	8	8	8				
Manicotto per resistenza elettrica (non fornita)	Ø	1"1/2	1"1/2	1"1/2	1"1/2	1"1/2				
Pressione massima di esercizio bollitore	bar	10	10	6	6	6				
Pressione massima di esercizio serpentine	bar	6	6	6	6	6				
Temperatura massima di esercizio bollitore	°C	95	95	70	70	70				
Peso netto con isolamento	kg	195	205	285	350	535				

(*) Con $\Delta t = 35^\circ\text{C}$ e temperatura primario = 80°C .

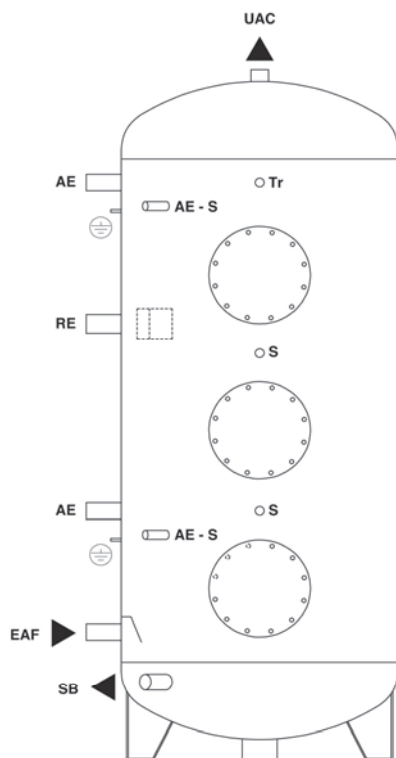
DIMENSIONI D'INGOMBRO



Modelli		RIELLO 7200/3F 800 HV	RIELLO 7200/3F 1000 HV	RIELLO 7200/3F 1500 HV	RIELLO 7200/3F 2000 HV	RIELLO 7200/3F 3000 HV
UAC - Uscita acqua calda sanitaria	Ø	1"1/4 F	1"1/4 F	1"1/4 F	2" F	2" F
EAF - Entrata acqua fredda sanitaria	Ø	1"1/2 F	1"1/2 F	1"1/2 F	2" F	2" F
SB - Scarico bollitore	Ø	-	-	1"1/4 F	1"1/4 F	1"1/4 F
AE - Anodo elettronico	Ø	1"1/4 F	1"1/4 F	1"1/4 F	1"1/4 F	1"1/4 F
AE - S - Anodo elettronico - Sonda	Ø	1/2" F	1/2" F	1/2" F	1/2" F	1/2" F
S - Sonda	Ø	1/2" F	1/2" F	1/2" F	1/2" F	1/2" F
Tr - Termometro	Ø	1/2" F	1/2" F	1/2" F	1/2" F	1/2" F
RE - Manicotto per resistenza elettrica (non fornita)	Ø	1"1/2 F	1"1/2 F	1"1/2 F	1"1/2 F	1"1/2 F
A	mm	1460	1720	1750	1990	2265
B	mm	1390	1650	1680	1920	2195
C	mm	1055	1280	1295	1345	1455
D	mm	640	720	780	820	865
E	mm	570	650	710	750	795
F	mm	330	320	395	410	475
G	mm	-	-	180	180	190
H	mm	790	790	1000	1100	1250
I	mm	440	440	530	555	580
L	mm	-	-	780	820	865
M	mm	910	1015	1000	1085	1165
N	mm	1100	1280	1295	1345	1455
O	mm	1290	1500	1525	1670	1860
P	mm	1480	1720	1750	1990	2265
Q	kg	1780	2030	2105	2420	2700

STRUTTURA

Mod. 72000/3F 800 HV - 1000 HV - 1500 HV - 2000 HV - 3000 HV



Legenda

UAC	Uscita acqua calda sanitaria
EAF	Entrata acqua fredda sanitaria
SB	Scarico bollitore
AE	Anodo elettronico
RE	Manicotto per resistenza elettrica (non fornita)
S	Sonda
Tr	Termometro

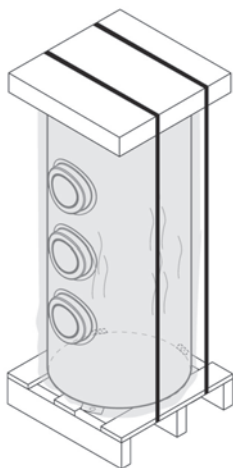
Il bollitore solare RIELLO 7200/3F HV non è equipaggiato di circolatori di carico che devono essere opportunamente dimensionati e installati sull'impianto.

Per la portata consigliata del circuito solare consultare le istruzioni di montaggio del collettore solare e il manuale Riello di messa in servizio e manutenzione dell'impianto solare.

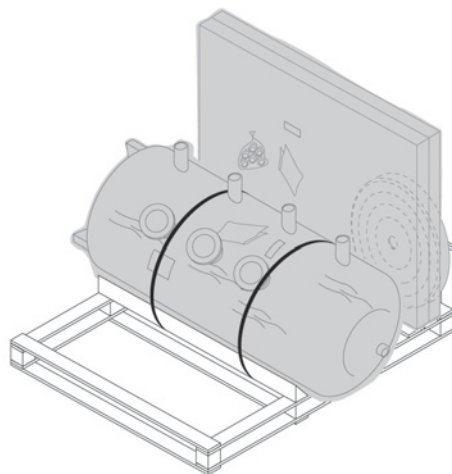
RICEVIMENTO DEL PRODOTTO

I bollitori solari Riello 7200/3F 800 HV, 1000 HV e 1500 HV vengono forniti in collo unico, protetti da un sacco di nylon e posti su pallet in legno.

Mod. 7200/3F 800 HV - 7200/3F 1000 HV - 7200/3F 1500 HV



Mod. 7200/3F 2000 HV - 7200/3F 3000 HV



I bollitori solari Riello 7200/3F 2000 HV e 3000 HV vengono forniti in due colli distinti:

- il primo collo è costituito dal sebatoio verniciato, protetto da un sacco in nylon e posto su pallet in legno.
- il secondo collo, protetto anch'esso da un sacco in nylon, è composto dalla coibentazione in poliuretano dotata dell'elegante rivestimento esterno, dagli anelli di rivestimento esterno dei manicotti, dal coperchio termoformato, dai coperchi copriflangia, le targhette di identificazione e la documentazione.

Inserito in una busta di plastica posizionata all'interno dell'imballaggio viene fornito il seguente materiale:

- Libretto di istruzioni
- Certificato di Garanzia ed etichetta con codice a barre
- Catalogo ricambi
- Certificato di prova idraulica
- n° 3 piedini regolabili
- n° 2 inserti filettati per fissaggio regolatore solare (accessorio).

Il libretto di istruzioni è parte integrante del bollitore e quindi si raccomanda di leggerlo e di conservarlo con cura.

INSTALLAZIONE SU IMPIANTI VECCHI O DA RIMODERNARE

Quando i bollitori solari RIELLO 7200/2 HV e 7200/3F HV vengono installati su impianti vecchi o da rimodernare, verificare che:

- L'installazione sia corredata degli organi di sicurezza e di controllo nel rispetto delle norme specifiche
- L'impianto sia lavato, pulito da fanghi, da incrostazioni, disaerato e siano state verificate le tenute idrauliche
- Sia previsto un sistema di trattamento quando l'acqua di alimentazione/reintegro è particolare (come valori di riferimento possono essere considerati quelli riportati in tabella).

VALORI DI RIFERIMENTO

pH	6-8
Conduttività elettrica	minore di 200 mV/cm (25°C)
Ioni cloro	minore di 50 ppm
Ioni acido solforico	minore di 50 ppm
Ferro totale	minore di 0,3 ppm
Alcalinità M	minore di 50 ppm
Durezza totale	minore di 35°F
Ioni zolfo	nessuno
Ioni ammoniaca	nessuno
Ioni silicio	minore di 30 ppm

Lineagrafica.it

RIELLO 7200/2 HV

DESCRIZIONE COSTRUTTIVA PER CAPITOLATO SINTETICO

Bollitore verticale in acciaio vetrificato ad accumulo rapido con scambiatore di calore a doppio serpentino, con capacità di 1449 e 2054 litri, integrabile in impianti solari per la produzione di acqua calda sanitaria con collettori RIELLO CS25, CSO25, CSL25, CSTL25 e CSV25.

DESCRIZIONE COSTRUTTIVA PER CAPITOLATO

Il bollitore a doppio serpentino, ideale per impianti solari, composto da:

- struttura in acciaio verticale
- doppio serpentino, con serpentino superiore di 1,8 m² per modello 1500 HV e 2,8 m² per modello 2000 HV, con serpentino inferiore dotato di una superficie maggiore per massimizzare lo scambio termico ed ottimizzare l'efficienza dell'impianto solare
- coibentazione in poliuretano espanso a cellule chiuse di 51,5 mm di spessore minimo privo di CFC
- flangia di ispezione e pulizia dell'accumulo posizionata lateralmente
- pozzetti porta-sonde
- anodo di magnesio a protezione delle corrosioni
- contenuto di acqua bollitore di 1449 litri, 2054 litri
- pressione massima di esercizio bollitore: 10 bar
- pressione massima di esercizio serpentino: 6 bar

MATERIALE A CORREDO

- certificato di garanzia dell'apparecchio
- monografia tecnica con disposizioni di installazione, uso e manutenzione
- targhetta di identificazione prodotto

RIELLO 7200/3F HV

DESCRIZIONE COSTRUTTIVA PER CAPITOLATO SINTETICO

Bollitore verticale in acciaio vetrificato ad accumulo rapido con scambiatore di calore a serpentino integrabili in impianti solari per la produzione di acqua calda sanitaria con collettori CS25.

DESCRIZIONE COSTRUTTIVA PER CAPITOLATO

Il bollitore composto da:

- struttura in acciaio verticale, vetrificata internamente in doppia mano a 875°C secondo procedimento Graslining Bayer a norma DIN 4753 (modelli 800 e 1000)
- coibentazione in poliuretano espanso a cellule chiuse di 50 mm di spessore minimo privo di CFC
- tre flange disponibili per l'inserimento di scambiatori addizionali
- pozzetto porta-sonda
- anodo di magnesio a protezione delle corrosioni
- termometro
- contenuto di acqua bollitore di 765 litri per mod. 800, 888 litri per mod. 1000, 1449 litri per mod. 1500, 2054 litri per mod. 2000, 2959 litri per mod. 3000

MATERIALE A CORREDO

- certificato di garanzia dell'apparecchio
- monografia tecnica con disposizioni di installazione, uso e manutenzione
- targhetta di identificazione prodotto



RIELLO S.p.A. - 37045 Legnago (VR)
Tel 0442630111 - Fax 044222378 - www.riello.it

Poiché l'Azienda è costantemente impegnata nel continuo perfezionamento di tutta la sua produzione, le caratteristiche estetiche e dimensionali, i dati tecnici, gli equipaggiamenti e gli accessori, possono essere soggetti a variazione.

Cod. 9373826 rev. 2 3/2010