

Scheda tecnica

Caldaia a condensazione BLUE

La caldaia dei vostri sogni ora c'è. Il comfort assoluto di BLUE.
Una riserva inesauribile di acqua calda, alta tecnologia e bassi consumi.

Le caldaie a condensazione di AR THERM BLUE offrono un eccellente comfort per il riscaldamento e la produzione di acqua calda sanitaria.

BLUE SAFE **10 YEARS**
AR THERM BLUE
è garantita fino a 10 anni!



Nuova tecnologia

Sono caldaie dalle caratteristiche uniche, utilizzando una tecnologia innovativa e coperta da brevetto raddoppiano le performance.

Alto rendimento e funzionamento in condensazione anche per la produzione sanitaria.

Le caldaie a condensazione AR THERM BLUE si installano comodamente a parete, con un ingombro minimo e grazie alle particolarità costruttive ed alle innovazioni apportate limitano notevolmente gli interventi di manutenzione.



Doppio risparmio

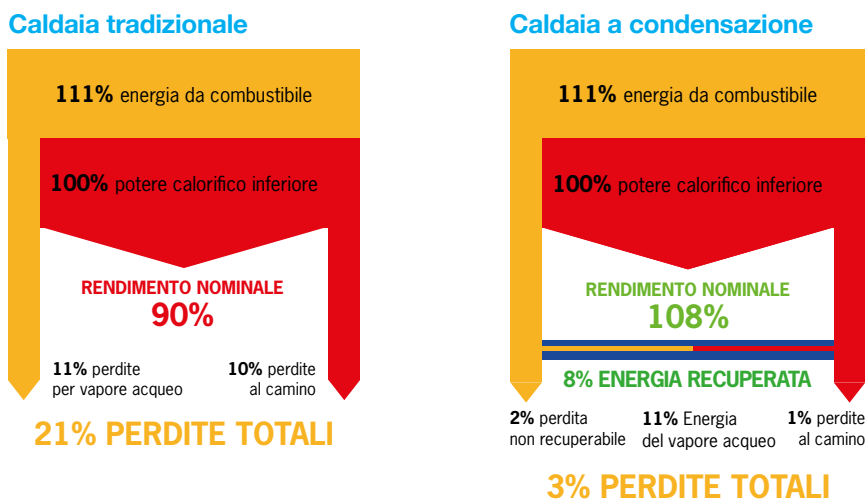
La tecnologia brevettata consiste in uno **scambiatore di calore realizzato in pressofusione di alluminio al silicio in cui sono inseriti due circuiti di rame separati**, uno destinato al riscaldamento con proprio circolatore e uno destinato alla produzione di acqua ad uso sanitario.

La particolare alettatura del corpo consente ai fumi caldi di trasmettere quasi totalmente il calore ai serpentini in rame inglobati nella fusione dello scambiatore. Il calore latente di condensazione viene così sfruttato sia per il riscaldamento sia per la produzione di acqua sanitaria. **Tutto ciò si traduce in un doppio rendimento e dunque doppio risparmio.**

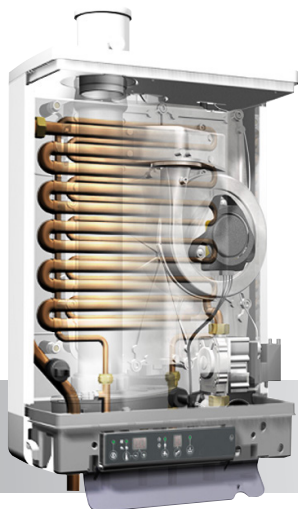
Consumi ridotti con rendimenti del 108%*

AR THERM BLUE è dotata di un sistema di combustione esclusivo che ottimizza il rendimento. L'ampio campo di modulazione permette di adattare in continuo la potenza erogata al fabbisogno termico dell'utenza. **Con ciò si ottimizza la condensazione grazie ad un efficace raffreddamento dei fumi.**

* (rif. Pci)



Un cuore in rame, scelta di eccezionale qualità



Da sempre AR RISCALDAMENTO S.p.A. crede nel rame, il materiale ideale per la conduzione del calore che rimane inalterato nel tempo.

Rapidità imbattibile nel riscaldare l'acqua, capacità di condurre il calore riducendone la dispersione e una lunghissima durata, sono caratteristiche irrinunciabili per ottenere il massimo comfort da una caldaia.

RAME/ALLUMINIO sinonimo di:

- Eccezionale Qualità
- Caldaia ad Alto Rendimento
- Risparmio Garantito



Con il programma BLUE SAFE la garanzia è estendibile fino a 10 anni seguendo le istruzioni ed inviando i controlli annuali, come riportato nelle condizioni del contratto.

Un sistema pulito e certificato

AR THERM BLUE è amica dell'ambiente con emissioni ridotte di NOx e di CO. Tutte le caldaie BLUE hanno ricevuto la classe A secondo regolamento UE 811-812- 813-814 del 2013.

BLUE è semplice da utilizzare.

Una volta tarata e configurata dall'installatore, AR THERM BLUE provvede automaticamente a gestire in modo ottimale la produzione di calore da fornire all'impianto di riscaldamento ed alla produzione di acqua calda sanitaria. Grazie all'elettronica intelligente e alle funzioni programmabili, è possibile adattare facilmente il suo funzionamento al comfort desiderato dall'utente.

Elettronica e design.

Elegante design e comandi facili ed intuitivi. L'elettronica semplice e funzionale di BLUE permette anche ai meno esperti di regolare il funzionamento della caldaia adattandola alle condizioni climatiche ed alle proprie esigenze.

Versione TOP

Circolatore inverter a modulazione controllata, che adatta la portata in funzione delle perdite di carico dell'impianto e al ΔT impostato.

Modalità Avanzate: i tecnici abilitati, possono modificare, per mezzo della centralina, i parametri operativi della caldaia e con il software dedicato, controllare e gestire gli input ricevuti dai sensori verificando tutte le indicazioni dello stato di funzionamento e delle possibili anomalie. È disponibile anche la funzione della **termoregolazione integrata** con l'utilizzo di una sonda esterna.



BLUE si fa in tre per il vostro comfort

Tre diverse modalità per la richiesta di acqua calda sanitaria.

ECO: uno speciale sistema di gestione per la produzione di acqua calda sanitaria che assicura una pronta disponibilità nei momenti di maggior richiesta per autoapprendimento.

COMFORT: un modo per assicurare una rapida risposta alle richieste di acqua calda sanitaria annullando i tempi di attesa ed assicurando le massime temperature ed i minimi consumi di acqua.

STANDARD: per un normale utilizzo senza specifiche esigenze ma anche qui sempre in modalità di condensazione.

Ultracompatta

Classe NOx 6
secondo la direttiva
ErP 2009/125/CE

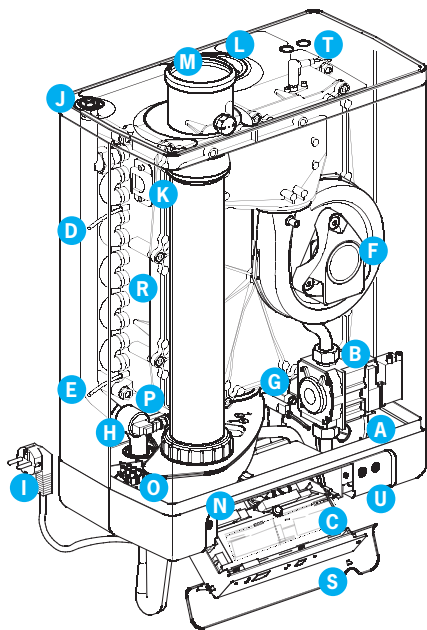
Con soli 24 cm di profondità (escluso telaio di montaggio) e un design lineare e moderno è la soluzione ideale per inserirsi armonicamente all'interno di abitazioni, incassata nei muri esterni (**BLUE in wall**) o all'interno degli arredi.

Montaggio e manutenzione facilitati

L'installazione e la manutenzione sono davvero facili e veloci.

Per il suo peso contenuto, solo 30 kg per il modello più piccolo e 39 kg per il modello più grande, BLUE può essere installata da una persona sola, consentendo un notevole risparmio di tempo ed energie.

Tutti i componenti sono visibili a colpo d'occhio e raggiungibili dalla parte frontale della caldaia, in questo modo non è necessario predisporre spazi laterali di accesso e può essere montata anche su nicchie particolarmente ristrette.



Componenti principali

- | | |
|---|--|
| A. Pompa riscaldamento | K. Spia in vetro |
| B. Valvola gas | L. Presa d'aria ø 80 |
| C. Scheda elettronica con pannello comando | M. Adattatore di partenza scarico dei gas ø 80 |
| D. Sensore di mandata S1 | N. Morsetto di collegamento per connettore X4 |
| E. Sensore di ritorno S2 | O. Vaschetta scarico condensa |
| F. Ventilatore | P. Sensore acqua calda S3 ACS |
| G. Flussostato ACS | Q. Sifone |
| H. Trasduttore di pressione RC | R. Scambiatore di calore |
| I. Cavo di allacciamento 230 V ~ con spina collegamento a terra | S. Pannello di comando e lettura dati |
| J. Sfiato aria manuale | T. Elettrodo ionizzazione-accensione |
| | U. Posizione della targhetta dati tecnici |

Modulo integrato di distribuzione e controllo (M.I.D.)

L'installazione della caldaia è facilitata utilizzando lo speciale M.I.D. costituito da un telaio con inserito il vaso di espansione estraibile per la manutenzione ed una staffa collegata al telaio dove sono alloggiati i rubinetti, la valvola di sicurezza, il manometro e le prese per l'eventuale lavaggio chimico del serpentino sanitario.

Il M.I.D. è fornibile a parte, ed è l'ideale per le nuove costruzioni predisponendo l'impianto senza la necessità di avere la caldaia montata.



secondo regolamento
UE 811- 812 - 813 - 814 del 2013.



Plancia comandi

La semplicità del pannello di comando permette all'utente di regolare le temperature sia del riscaldamento che del sanitario utilizzando semplicemente dei tasti.



BLUE 18 - 24 - 28 SR - 35 - 40 SR

SCHEDA PRODOTTO (ErP)			MODELLI	BLUE 18	BLUE 24	BLUE 28	BLUE 35	BLUE 40 SR
Elemento	Simbolo	Unità	Valore	Valore	Valore	Valore	Valore	Valore
Riscaldamento dell'acqua: profilo di carico dichiarato			L	XL	XL	XL	XL	-
Riscaldamento ambiente: classe di efficienza energetica stagionale			A	A	A	A	A	A
Riscaldamento dell'acqua: classe di efficienza energetica			A	A	A	A	A	-
Potenza termica nominale	P _{nominale}	kW	18	23	26	34	41	
Riscaldamento ambiente: consumo energetico annuo	Q _{HE}	GJ	54	69	79	102	125	
Riscaldamento dell'acqua: consumo energetico annuo	A _{FC}	kW/h	3057	4904	4894	4756	-	
Riscaldamento ambiente: efficienza energetica stagionale (GCV)	η _s	%	93	93	93	92	92	
Riscaldamento dell'acqua: efficienza energetica (GVC)	η _{wh}	%	83	85	85	87	-	
Livello di potenza sonora	L _{WA}	dB	45	45	45	55	55	

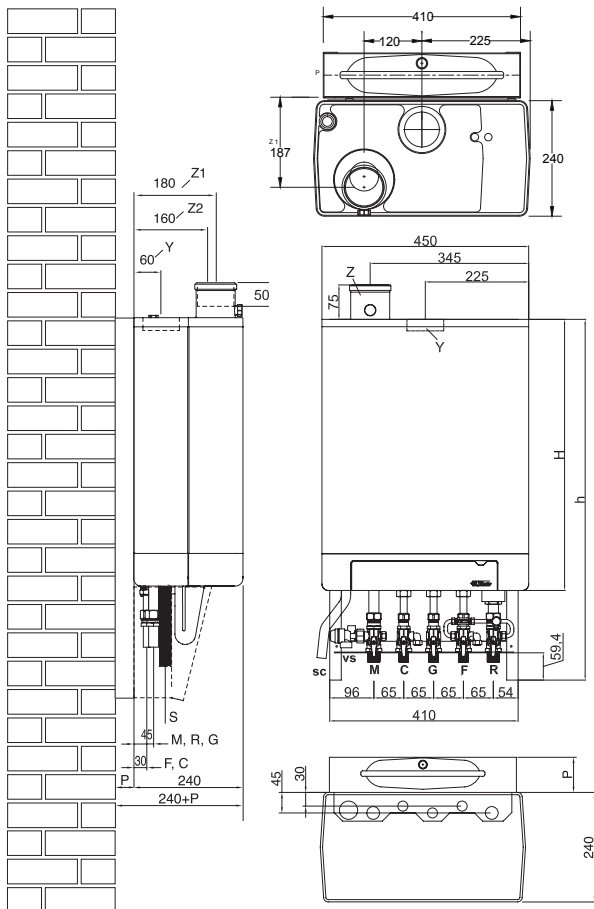
CARATTERISTICHE	UM	BLUE 18	BLUE 24	BLUE 28	BLUE 35	BLUE 40 SR
Portata termica nominale massima sanitario	kW	24,3	29,9	32,7	32,7	-
Portata termica nominale massima riscaldamento	kW	18,7	23,7	27,3	34,8	42,5
Potenza utile nominale massima sanitario	kW	22,1	28	31,5	31,5	-
Potenza utile nominale massima riscaldamento	kW	17,8	22,8	26,3	33,5	40,9
Portata termica nominale minima	kW	5,6	7,1	7,2	7,8	7,8
Potenza utile nominale minima	kW	6	7,7	7,8	8,3	8,3
Rendimento al 100% P _n (80/60°C)	%	95,5	96,2	96,5	96,3	96,3
Rendimento al 30% del carico (80/60°C)	%	96,4	97,2	98,6	98,4	98,3
Rendimento al 100% P _n (50/30°C)	%	99,4	102,6	103	107,5	107,4
Rendimento al 30% del carico (50/30°C)	%	107,1	107,9	108,5	106,6	106,6
Classe NOx (valore)		6 (32,8 mg/kWh)	6 (33,7 mg/kWh)	6 (33,76 mg/kWh)	6 (42,8 mg/kWh)	6 (42,8 mg/kWh)

CIRCUITO RISCALDAMENTO						
Temperatura regolabile riscaldamento	°C	30 - 90	30 - 90	30 - 90	30 - 90	30 - 90
Temperatura max d'esercizio impianto	°C	100	100	100	100	100
Pressione max d'esercizio impianto	bar	3	3	3	5,5	5,5
Capacità vaso d'espansione	Litri	8	8	12	12	12
Pressione precarica vaso espansione impianto	bar	1	1	1	1	1

CIRCUITO SANITARIO						
Potenza termica utile produzione acqua calda	kW (kcal/h)	22,1	28	31,5	31,5	-
Temperatura regolabile sanitario	°C	40 - 65	40 - 65	40 - 65	40 - 65	-
Pressione minima dinamica circuito sanitario	bar	1	1	1	1	-
Pressione max circuito sanitario	bar	8	8	8	8	-
Prelievo min acqua calda sanitaria	litri/min	2	2	2	2	-
Prelievo in servizio continuo (Δt 30°C)	litri/min	10	13,3	15	15	-

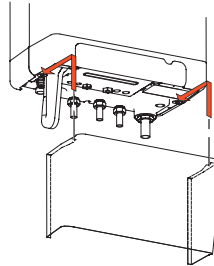
ASSORBIMENTI ED ALIMENTAZIONE						
Metano (G20) nom.	mbar	20	20	20	20	20
Diaframma	mm	ø 6,00	ø 6,55	ø 6,55	Ø 6,55	Ø 6,55
GPL (G31)	mbar	29	29	29	37	37
Diaframma	mm	ø 4,80	ø 5,25	ø 5,25	Ø 5,25	Ø 5,25
Alimentazione elettrica	V/Hz	230 - 50	230 - 50	230 - 50	230 - 50	230 - 50
Assorbimento nominale	A	0,45	0,45	0,45	0,55	0,55
Potenza elettrica installata	W	80	80	80	165	165
Potenza assorbita dal ventilatore	W	30	30	30	80	80
Potenza assorbita dal circolatore	W	3-45	3-45	3-45	4-75	4-75
Grado di isolamento elettrico	IP	X4D	X4D	X4D	X4D	X4D
Contenuto d'acqua circuito riscaldamento	litri	1,4	1,7	2	2	2
Peso caldaia vuota	Kg	30	33	36	39	39
Dimensioni caldaia senza MID	HxLxP	mm	590 x 450 x 240	650 x 450 x 240	710 x 450 x 240	710 x 450 x 240

Misure di ingombro BLUE



Copertura connessioni idrauliche

La cura del design e dei dettagli, in aggiunta al carter opzionale per un risultato estetico impeccabile.

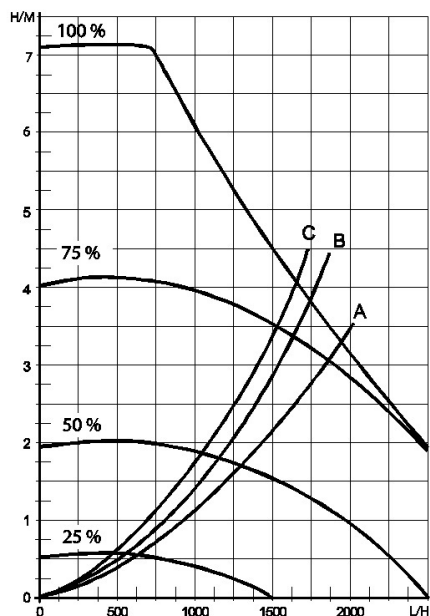


	BLUE 18	BLUE 24	BLUE 28/35/40
H =	590	650	710
h =	785	845	905
P =	77	77	97

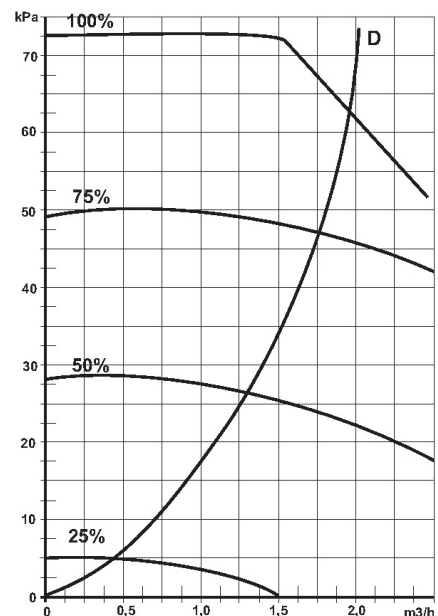
Apparecchio + M.I.D.

M = Mandata Risc.	per BLUE 18-24	Ø 3/4"
	per BLUE 28-35-40	Ø 1"
R = Ritorno Risc.	per BLUE 18-24	Ø 3/4"
	per BLUE 28-35-40	Ø 1"
G = Gas		Ø 1/2"
F = Acqua fredda		Ø 1/2"
C = Acqua calda sanitaria		Ø 1/2"
S = Scarico condensa		Ø 25 (flessibile)
Y = Presa d'aria		Ø 80 (anello a tenuta)
Z1 = Scarico dei gas combusti		Ø 80 (anello a tenuta)
Z2 = Scarico dei gas combusti/presa d'aria		Ø 60/100, oppure Ø 80/125 (concentrico)

Curve di prevalenza circolatore



A= BLUE 18 B= BLUE 24 C= BLUE 28



D= BLUE 35/40

BLUE in wall

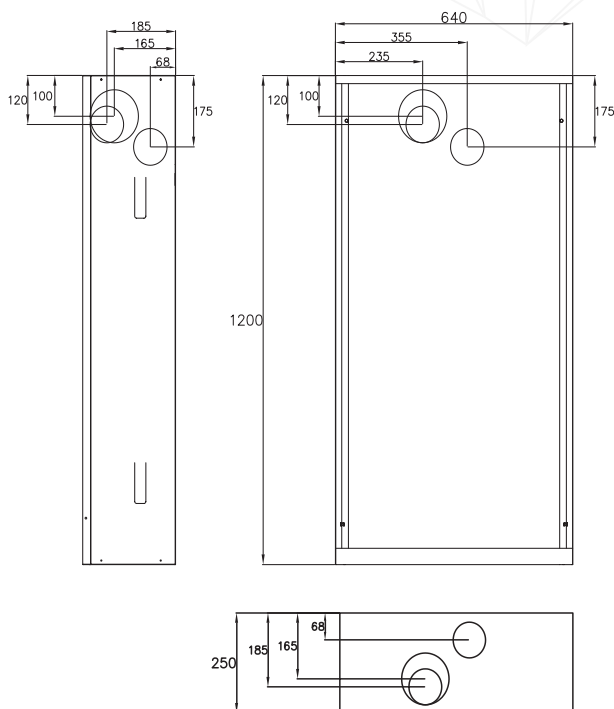
Tutte le versioni sono disponibili anche in versione da incasso.

Nata per installazioni integrate in facciata. È il prodotto ideale per risolvere problemi di estetica e di spazio.

Il telaio da incasso in acciaio zincato può essere fornito verniciato e coibentato così da integrarsi completamente con la parete.



Telaio da incasso BLUE in wall



Accessori consigliati



Comando remoto codice 202.02.09

Controllo remoto che consente di regolare la temperatura ambiente, sanitario, riscaldamento e di programmare sia le temperature che gli orari di funzionamento. Il display segnala eventuali anomalie del gruppo termico.



Comando remoto codice 202.02.04

Tutte le informazioni di autodiagnosi e regolazione, sono sempre disponibili e visibili sui display di controllo. Permette di gestire molte funzioni come la temperatura ambiente, sanitario, riscaldamento e la programmazione degli orari.



Cronotermostato codice 202.03.22

Cronotermostato concepito per sostituire un termostato tradizionale. Con l'app installata sul telefono è in grado di stabilire se siete usciti o meno, risparmiando energia oppure attivando il riscaldamento.



Termostato round codice 202.03.21

Termostato wireless digitale dal design moderno e dalle dimensioni ridotte. Il display è retroilluminato e grazie alle icone di facile lettura assicura un rapido ed immediato utilizzo. Il display segnala eventuali anomalie del gruppo termico.



AR RISCALDAMENTO S.P.A.

Via Caboto, 15 - 36075 Montecchio Maggiore (VI) - Italy

Tel: (+39) 0444 499030 - Fax: (+39) 0444 499032 - E-mail: info@ar-therm.com