

MULTIBLUE



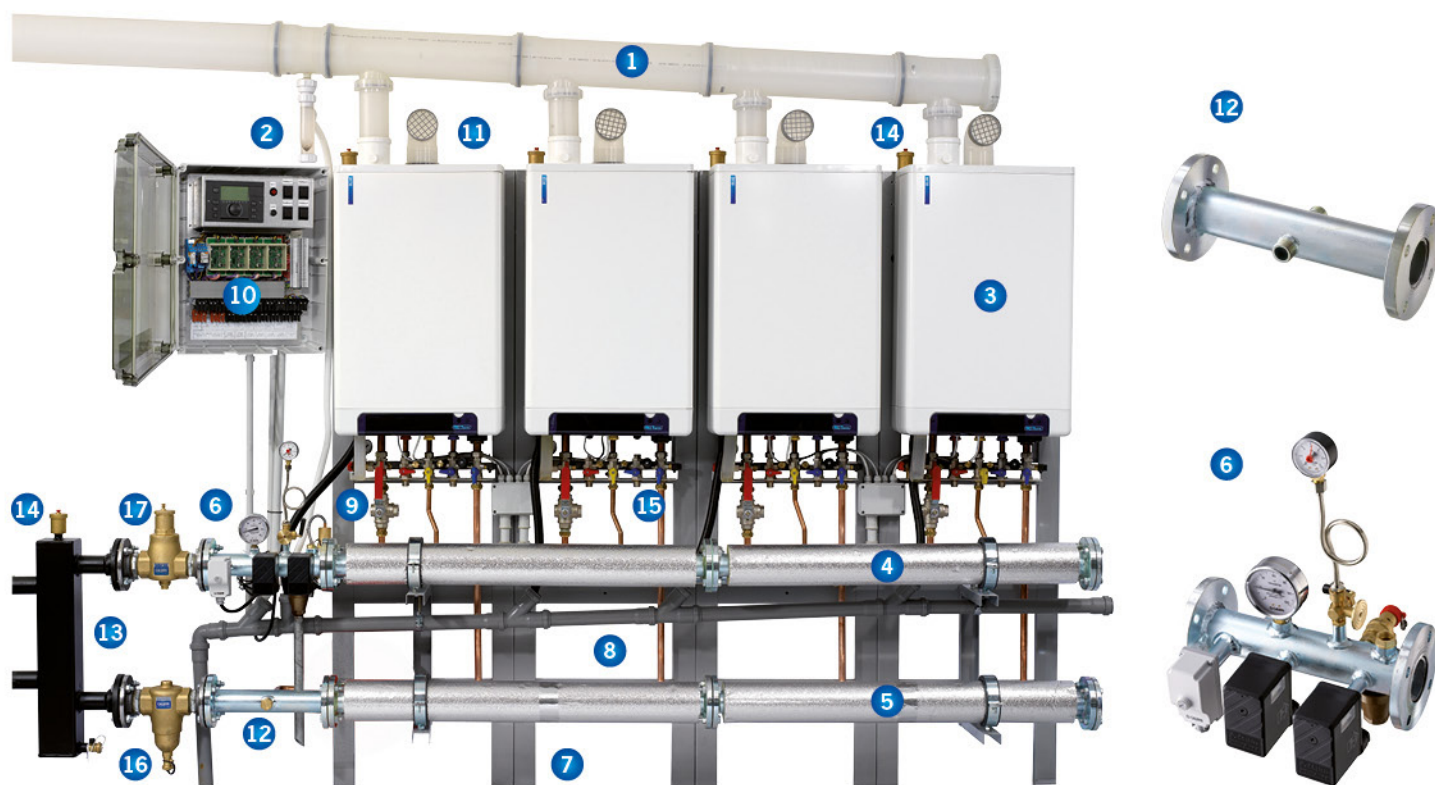
CALORE PER LA VITA



CALDAIE A CONDENSAZIONE IN CASCATA

MODULI MULTIBLUE

La semplicità della modularità



Attenzione: nei moduli in cascata DUAL BLUE 85, TRIS BLUE 128 e QUADRI BLUE 170 alcuni particolari possono variare.

COMPONENTI PRINCIPALI

- | | | | |
|---|--------------------------------------|----|--------------------------------|
| 1 | Kit collettore fumi | 10 | Quadro elettrico |
| 2 | Sifone scarico condensa | 11 | Tronchetto di aspirazione aria |
| 3 | Caldaia BLUE | 12 | Collettore di allineamento |
| 4 | Kit collettore di mandata | 13 | Compensatore idraulico |
| 5 | Kit collettore di ritorno | 14 | Jolly sfiato aria |
| 6 | Kit INAIL | 15 | Collettore gas |
| 7 | Telaio componibile | 16 | Defangatore |
| 8 | Tubazione scarico condensa | 17 | Disareatore |
| 9 | Valvola intercettazione combustibile | | |

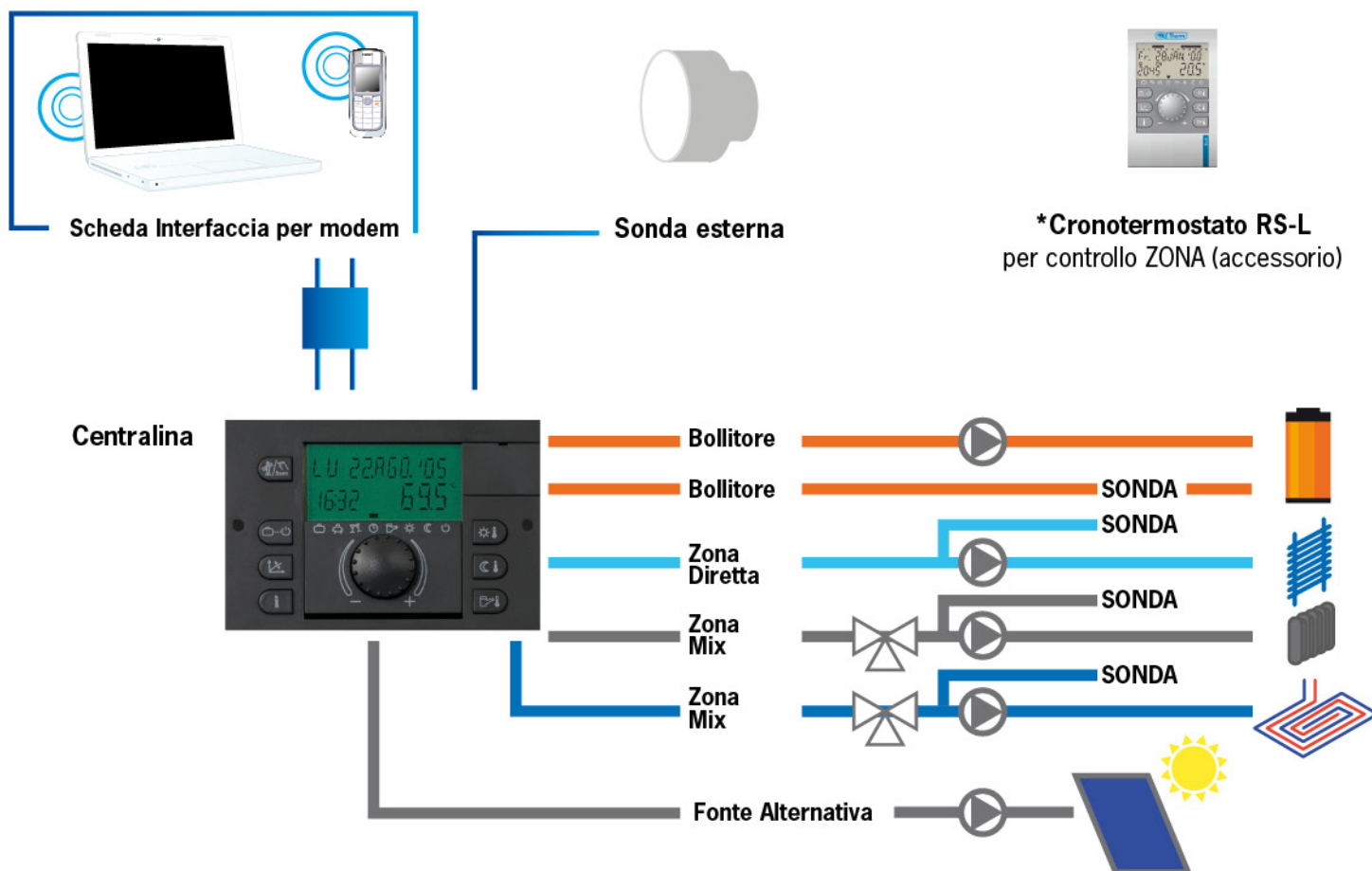
Da ora disponibile anche la versione con le caldaie montate su una struttura autoportante da posizionare al centro della centrale termica. Con questa configurazione si riescono a raggiungere maggiori potenze in uno spazio limitato.



BLUE IN CASCATA

Sistema di controllo

Il sistema di controllo è costituito da una centralina per la gestione plurifunzionale degli elementi collegati alla centrale termica MULTIBLUE. Tutti i collegamenti elettrici sono facilitati dal cablaggio di fabbrica.



Quadro elettrico

È racchiuso in una cassetta provvista di coperchio trasparente. Il tutto è classificato in IP65. Il quadro è completamente cablato e le connessioni alle caldaie sono già predisposte. La centralina, inclusa all'interno, gestisce il sistema in cascata con programmazione casuale delle accensioni; inoltre la stessa è a tutti gli effetti una centralina climatica con svariate funzioni aggiuntive, le principali sono:

- controllo e gestione di due circuiti miscelati con relative pompe e valvole
- controllo di un circuito diretto (alta temperatura)
- circuito solare
- possibilità di interfacciare il sistema via GSM o Internet

Nella fornitura di **MULTIBLUE** sono esclusi i cavi di collegamento fra la caldaia e il quadro. È possibile escludere ciascuna caldaia per esigenze particolari o in caso di manutenzione su una singola caldaia.



DETTAGLI KIT INAIL



- | | |
|--|--------------------------------|
| 1 Attacco pozzetto per sonda valvola di intercettazione combustibile | 5 Termometro |
| 2 Rubinetto 3 vie con attacco manometro INAIL | 6 Valvola di sicurezza INAIL |
| 3 Riccio ammortizzatore | 7 Imbuto di scarico |
| 4 Manometro | 8 Pressostato acqua di massima |
| | 9 Termostato di sicurezza |
| | 10 Pressostato acqua di minima |

N.B. : per le caldaie Penta, Exa, Epta, Octa, il kit INAIL è diverso da quello rappresentato in figura.

Kit sistema modulare espulsione fumi



Versione per caldaie in linea

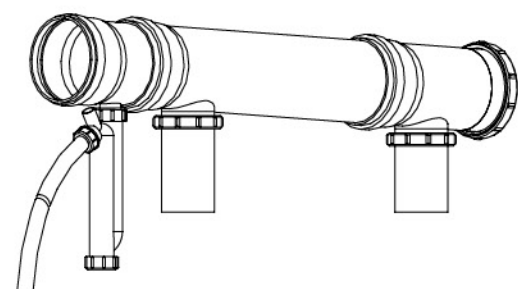


Versione per caldaie contrapposte

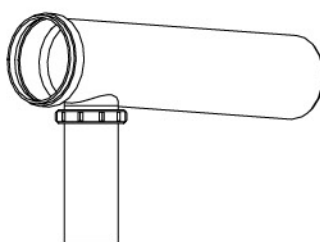
Il sistema non richiede staffaggi perchè, una volta collegato alle caldaie è autoportante

Il Kit Fumi è costituito da un Kit Base, che serve il modulo della Dual Blue, e un Kit aggiuntivo per la terza caldaia e un ulteriore kit aggiuntivo per la quarta caldaia. Chiaramente il Kit Base è dotato di sifone per lo scarico della condensa facilmente raggiungibile per pulizia e manutenzione.

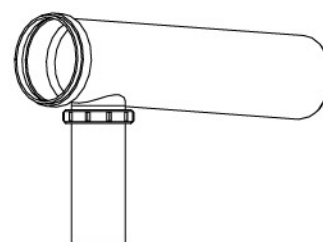
Kit Base
per 2 caldaie*



1° Kit aggiuntivo
per 3 caldaie*



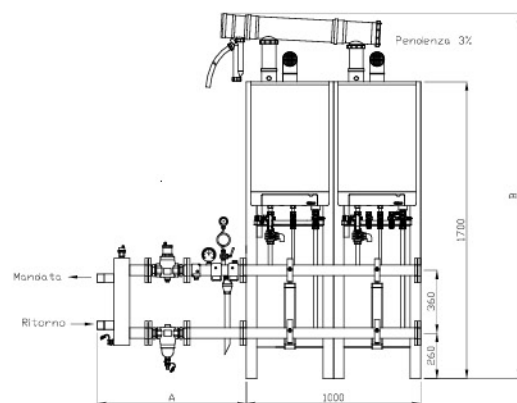
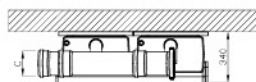
2° Kit aggiuntivo
per 4 caldaie*



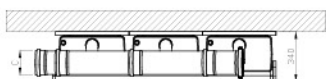
* ATTENZIONE: Il diametro dei Kit può variare da Ø 125 a Ø 160 in base alla potenza dei moduli. Chiedere in azienda.

Quote ed ingombri

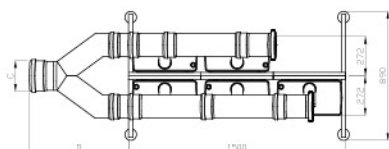
DUAL BLUE 60/85



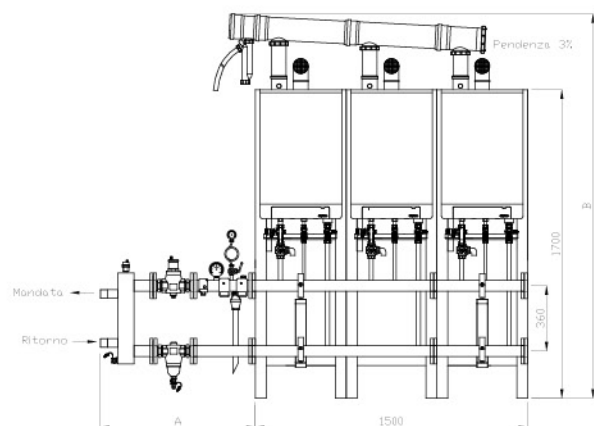
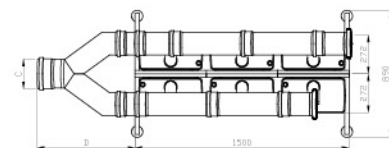
TRIS BLUE 128R/128



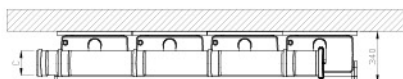
PENTA BLUE 210



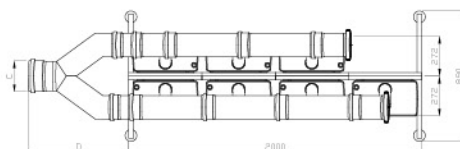
EXA BLUE 250



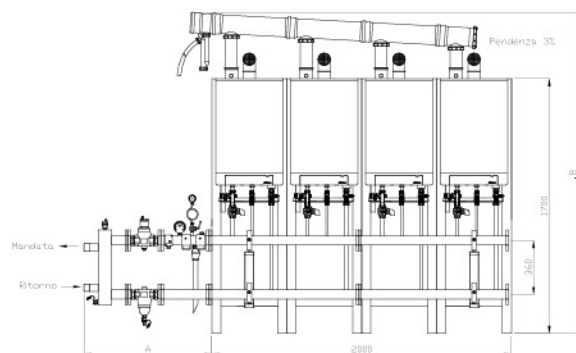
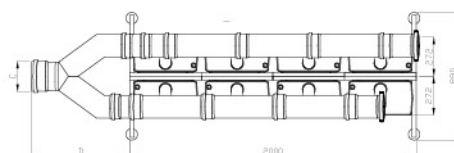
QUADRI BLUE 170



EPTA BLUE 295



OCTA BLUE 340



DIMENSIONI

	A (mm)	B (mm)	C (mm)	D (mm)
DUAL BLUE 60	840	2100	125	---
DUAL BLUE 85	870	2100	160	---
TRIS BLUE 128R/128	870	2130	160	---
QUADRI BLUE 170	870	2160	160	---
PENTA BLUE 210	rivolgersi all' ufficio tecnico	2160	160	600
EXA BLUE 250	rivolgersi all' ufficio tecnico	2160	160	600
EPTA BLUE 295	rivolgersi all' ufficio tecnico	2190	200	700
OCTA BLUE 340	rivolgersi all' ufficio tecnico	2190	200	700

MULTIBLUE DA 65 A 170 KW

CARATTERISTICHE	UM	DUAL 60	DUAL 85	TRIS 128R	TRIS 128	QUADRI 170
Portata termica nominale massima riscaldamento	kW	65,4	85	114,5	127,5	170
Potenza utile nominale massima riscaldamento	kW	63	82	111,8	122,7	163,6
Portata termica nominale minima	kW	8	8,9	8,9	8,9	8,9
Potenza utile nominale minima	kW	7,2	7,8	7,8	7,8	7,8
Rendimento al 100% Pn (80/60 °C)	%	96,3	97,1	97,8	96,7	96,5
Rendimento al 100% Pn (50/30 °C)	%	103	107,4	107,3	107	106,8
Rendimento al 30% del carico (80/60 °C)	%	97,6	98,3	98,4	97,9	97,7
Rendimento al 30% del carico (50/30 °C)	%	107,4	108,3	108,5	107,9	107,7
CIRCUITO RISCALDAMENTO						
Temperatura regolabile riscaldamento	°C	30-90	30-90	30-90	30-90	30-90
Temperatura max d'esercizio impianto	°C	95	95	95	95	95
Contenuto d'acqua in caldaia	Litri	4	4	6	6	8
Pressione max d'esercizio impianto	bar	5,5	5,5	5,5	5,5	5,5
Capacità vaso d'espansione per solo sistema modulo pluri caldaie	Litri	12	12	12	12	12
Pressione precarica vaso espansione impianto	bar	1	1	1	1	1
CLASSE NOx		5	5	5	5	5
CO ₂ Met.		9	9,5	9,5	9,5	9,5
ALIMENTAZIONE GAS						
METANO (G20) nom.	mbar	Min. 20	Min. 20	Min. 20	Min. 20	Min. 20
Diaframma	mm	ø 6,95 x 2	ø 6,55 x 2	ø 6,55 x 3	ø 6,55 x 3	ø 6,55 x 4
GPL (G31)	mbar	Max 37	Max 37	Max 37	Max 37	Max 37
Diaframma	mm	ø 5,35 x 2	ø 5,25 x 2	ø 5,25 x 3	ø 5,25 x 3	ø 5,25 x 4
Alimentazione elettrica	V/Hz	230-50	230-50	230-50	230-50	230-50
Assorbimento nominale	A	0,90	1,1	1,65	1,65	2,2
Potenza elettrica installata	W	210	380	570	570	760
Potenza assorbita dai ventilatori	W	60	160	240	240	320
Potenza assorbita dai circolatori	W	90 Max	110 Max	165 Max	165 Max	220 Max
Grado d'isolamento elettrico	IP	44	44	44	44	44
Peso caldaia vuota	Kg	36 x 2	36 x 2	36 x 3	36 x 3	36 x 4
Marcatura rendimento energetico (Reg. 811,812,813,814/2013)	Classe	A	-	-	-	-
Potenza acustica	db(A)	consultare i valori delle singole caldaie				
Livello pressione acustica	db(A)	consultare i valori delle singole caldaie				
Portata massica	Kg/h	45,3	96,2	138,9	138,9	185,2
Prevalenza aria comburente / fumi	Pa	75	85	85	85	85
Quantità condensata a 40/30 °C (metano) min-max.	Litri/h	2,6 - 5,2	7,2 - 14,4	7,2 - 21,6	7,2 - 21,6	7,2 - 28,8
Valore PH del condensatore		ca. 4,2	ca. 4,2	ca. 4,2	ca. 4,2	ca. 4,2
COMPOSIZIONE	numero	2 BLUE 28 SR	2 BLUE 40 SR	3 BLUE 40 SR	3 BLUE 40 SR	4 BLUE 40 SR

Elemento	MODELLI		DUAL BLUE 60
	Simbolo	Unità	
Riscaldamento dell'acqua: profilo di carico dichiarato			-
Riscaldamento ambiente: classe di efficienza energetica stagionale			A
Riscaldamento dell'acqua: classe di efficienza energetica			-
Potenza termica nominale	P _{nominale}	kW	65
Riscaldamento ambiente: consumo energetico annuo	Q _{FE}	GJ	158
Riscaldamento dell'acqua: consumo energetico annuo	A _{FC}	kW/h	-
Riscaldamento ambiente: efficienza energetica stagionale (GCV)	η _s	%	93
Riscaldamento dell'acqua: efficienza energetica (GVC)	η _{wh}	%	-
Livello di potenza sonora	L _{WA}	dB	50

Categoria d'apparecchio - B23 | Pressione iniziale del gas - 20-30 mbar | Idoneo per gas - II2H3+

MULTIBLUE DA 170 A 340 KW

CARATTERISTICHE	UM	PENTA 210	EXA 250	EPTA 295	OCTA 340
Portata termica nominale massima riscaldamento	kW	212	255	297	340
Potenza utile nominale massima riscaldamento	kW	206	247	288	330
Portata termica nominale minima	kW	8,9	8,9	8,9	8,9
Potenza utile nominale minima	kW	7,8	7,8	7,8	7,8
Rendimento al 100% Pn (80/60 °C)	%	97,1	96,7	97	97
Rendimento al 100% Pn (50/30 °C)	%	107,4	107	106,9	107
Rendimento al 30% del carico (80/60 °C)	%	98,3	97,9	97,4	97,7
Rendimento al 30% del carico (50/30 °C)	%	108,3	107,9	107,3	107,7
CIRCUITO RISCALDAMENTO					
Temperatura regolabile riscaldamento	°C	30-90	30-90	30-90	30-90
Temperatura max d'esercizio impianto	°C	95	95	95	95
Contenuto d'acqua in caldaia	Litri	10	12	14	16
Pressione max d'esercizio impianto	bar	5,5	5,5	5,5	5,5
Capacità vaso d'espansione per solo sistema modulo pluri caldaie	Litri	-	-	-	-
Pressione precarica vaso espansione impianto	bar	-	-	-	-
CLASSE NOx		5	5	5	5
CO ₂ Met.		9,5	9,5	9,5	9,5
ALIMENTAZIONE GAS					
METANO (G20) nom.	mbar	Min. 20	Min. 20	Min. 20	Min. 20
Diaframma	mm	ø 6,55 x 5	ø 6,55 x 6	ø 6,55 x 7	ø 6,55 x 8
GPL (G31)	mbar	Max 37	Max 37	Max 37	Max 37
Diaframma	mm	ø 5,25 x 5	ø 5,25 x 6	ø 5,25 x 7	ø 5,25 x 8
Alimentazione elettrica	V/Hz	230-50	230-50	230-50	230-50
Assorbimento nominale	A	2,75	3,3	3,85	4,4
Potenza elettrica installata	W	675	810	945	1080
Potenza assorbita dai ventilatori	W	400	480	560	640
Potenza assorbita dai circolatori	W	350	420	490	560
Grado d'isolamento elettrico	IP	44	44	44	44
Peso caldaia vuota	Kg	36 x 5	36 x 6	36 x 7	36 x 8
Marcatura rendimento energetico (Reg. 811,812,813,814/2013)	Classe	-	-	-	-
Potenza acustica	db(A)	consultare i valori delle singole caldaie			
Livello pressione acustica	db(A)	consultare i valori delle singole caldaie			
Portata massica	Kg/h	231,5	277,8	324	370,4
Prevalenza aria comburente / fumi	Pa	-	-	-	-
Quantità condensata a 40/30 °C (metano) min-max.	Litri/h	36	43,2	50,4	57,7
Valore PH del condensatore		4,5	4,5	4,5	4,5
COMPOSIZIONE	numero	1 DUAL BLUE 85 + 1 TRIS BLUE 128	2 TRIS BLUE 128	1 TRIS BLUE 128 + 1 QUADRI BLUE 170	2 QUADRI BLUE 170

Categoria d'apparecchio - B23 | Pressione iniziale del gas - 20-30 mbar | Idoneo per gas - II2H3+

Le caldaie AR RISCALDAMENTO S.p.A sono costruite a regola d'arte, conformi alle norme tecniche per la salvaguardia della sicurezza e dell'ambiente. Le caldaie a condensazione sono disponibili nelle versioni a gas metano e gpl. I dati dichiarati si riferiscono ai prodotti nuovi e correttamente installati ed utilizzati, nel rispetto delle norme vigenti. La manutenzione ordinaria consente la costanza nei parametri di funzionamento.

AR RISCALDAMENTO S.p.A raccomanda una corretta manutenzione periodica.

ARMADIO PER MULTIBLUE

La versione in armadio consente di avere una soluzione compatta già assemblata in fabbrica, facilitando così le opere di installazione e collegamento all'impianto. È possibile lo scarico singolo di ciascuna caldaia o il collegamento in un unico tubo di espulsione fumi, in acciaio inox.

Struttura

- in lamiera zincata e verniciata a polveri epossidiche, ripiegature anti-gocciolamento.
- coibentazione interna 15 mm in polietilene espanso.

Nella versione **DUAL BLUE e QUADRI BLUE**, il quadro elettrico è allocato all'interno su una struttura mobile (vedi foto 1).

Nella versione **TRIS BLUE**, il quadro elettrico è allocato nella parete interna accanto alle caldaie (vedi foto 2).

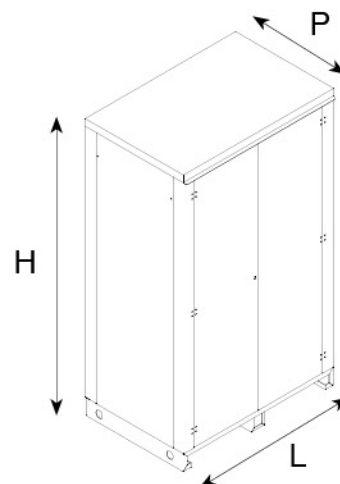


foto 1

VERSIONE IN ARMADIO	N. MODULI	DIMENSIONI
DUAL BLUE	1 modulo	P 750 x L 1150 x H 2000
TRIS BLUE / QUADRI BLUE	2 moduli	P 750 x L 2300 x H 2000

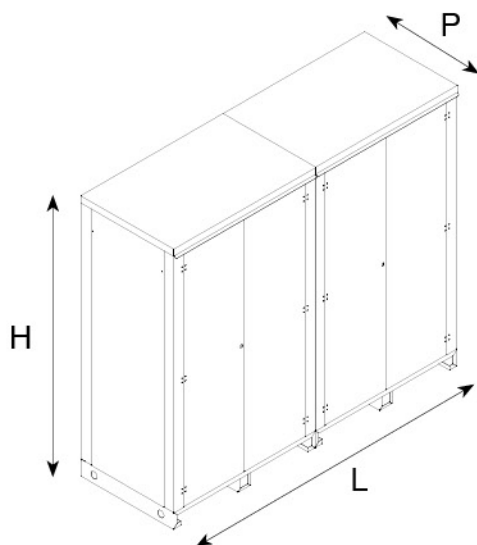


foto 2

AR RISCALDAMENTO S.P.A.

VIA CABOTO, 13/15 - 36075 MONTECCHIO MAGGIORE (VI) - ITALY - TEL: (+39) 0444 499030 - FAX: (+39) 0444 499032 - E-MAIL: info@ar-therm.com

Scoprite il mondo delle caldaie, dei sistemi di climatizzazione, contabilizzazione e pannelli radianti su: www.ar-therm.com

N.B. A motivo della costante politica di miglioramento del prodotto, e nell'intento di corrispondere sempre meglio alle esigenze del mercato, la AR Riscaldamento SpA si riserva di apportare modifiche ai dati tecnici e a quant'altro contenuto nella presente pubblicazione, senza l'obbligo di preavviso. Inoltre, declina ogni responsabilità per le possibili inesattezze contenute, se imputabili ad errori di stampa o di trascrizione. Revisione Dicembre 2016.

