

Caldaia a condensazione **GREEN EVO B** **GREEN EVO SR**

Essenzialmente tecnologica.

Le caldaie a condensazione GREEN EVO offrono un'ottima scelta per il riscaldamento.

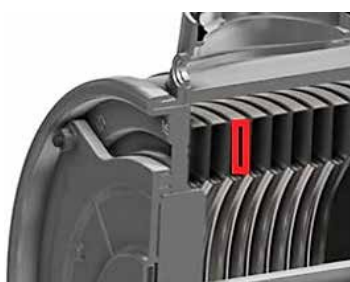


GREEN EVO B - GREEN EVO SR

La tecnologia della condensazione



La tecnologia della condensazione consente di recuperare parte del calore che normalmente viene disperso nei fumi aumentando sensibilmente il rendimento complessivo dell'impianto.



Particolare dello scambiatore con monoserpentina in **acciaio inox**

IL CUORE DEL SISTEMA



Custodia in **alluminio al silicio**



Serpentino interno in **acciaio inox**

Il cuore del sistema è uno scambiatore in acciaio inox, formato da una unica spirale, con passaggi opportunamente dimensionati, dentro una custodia di alluminio al silicio. Il bruciatore premix garantisce ottimi rendimenti di combustione e bassissime emissioni di NOx. Un ampio rapporto di modulazione consente di adattare la potenza della caldaia alle effettive esigenze dell'impianto. Per il cambio della tipologia di gas non sono necessarie trasformazioni con diaframmi o ugelli gas particolari, ma il tutto avviene attraverso la modifica di un unico parametro sulla scheda elettronica.

LA GESTIONE ELETTRONICA

Grazie ad una elettronica intelligente e alle funzioni programmabili è possibile adattare facilmente il funzionamento della caldaia alle effettive esigenze dell'utente. Collegando una sonda esterna si ottiene un funzionamento in termoregolazione climatica durante il quale la temperatura di mandata all'impianto si regola in funzione della temperatura dell'aria esterna garantendo un comfort assoluto ottimizzando i costi di gestione. La caldaia è inoltre dotata di una funzione antigelo. Il pannello comandi intuitivo e il display sul quale compaiono le temperature e lo stato di funzionamento della caldaia permettono all'utente finale una facile gestione e programmazione. Inoltre, per un maggiore comfort è possibile integrare alla caldaia il modulo di controllo zone, che permette di gestire, tramite comandi remoti o contatti on/off, 2 zone differenti della casa.



DESIGN E COMPATTEZZA

GREEN EVO B e SR

nascono per meglio adattarsi all'ambiente domestico.

Linea pulita e dimensioni estremamente compatte (400x700x250) ne consentono l'installazione anche in spazi angusti. È possibile, inoltre, grazie al comando remoto opentherm opzionale (a scelta tra i modelli proposti), controllare la caldaia in qualsiasi condizione d'installazione.

Il mantello che ricopre la caldaia, sporgente nella parte inferiore, è stato progettato per nascondere alla vista le tubazioni di raccordo all'impianto, con un risultato estetico impeccabile. La profondità di soli 250 mm ne permette l'installazione anche in una nicchia incassata nel muro.

Comando remoto



Comando BTtouch Crono



Comando Kronos OT11



COPERTURA CONNESSIONI IDRAULICHE

Grazie all'utilizzo del carter opzionale è possibile coprire eventuali componenti aggiuntivi quali dosatori di polifosfati e defangatore magnetico, assicurando una resa estetica ottimale.



GRUPPO IDRAULICO - GREEN EVO B



Il Gruppo Idraulico, totalmente in ottone, garantisce affidabilità e durata nel tempo.

L'idraulica è completa di:

- Circolatore ad alta efficienza (ErP)
- Valvola deviatrice 3 vie
- By-pass
- Gruppo di caricamento

Il Gruppo idraulico di Green Evo B è predisposto per facilitare il collegamento di un bollitore sanitario. Il sonda bollitore è a corredo della caldaia.

GRUPPO IDRAULICO - GREEN EVO SR



Il Gruppo Idraulico, totalmente in ottone, garantisce affidabilità e durata nel tempo.

L'idraulica è completa di:

- Circolatore ad alta efficienza (ErP)
- By-pass
- Gruppo di caricamento

GREEN EVO in wall



Telaio da incasso
GREEN EVO in wall

Tutte le versioni sono installabili anche da incasso.

Nata per installazioni professionali integrate in facciata. È il prodotto ideale per risolvere problemi di estetica e di spazio.

Il telaio da incasso in acciaio zincato può essere fornito verniciato e coibentato così da integrarsi completamente con la parete che ospita la caldaia.



Accessorio CONSIGLIATO

Comando remoto
Codice 202.02.07



Accessorio CONSIGLIATO

Comando remoto KRONOS OT11
Codice 202.02.11



Accessorio CONSIGLIATO

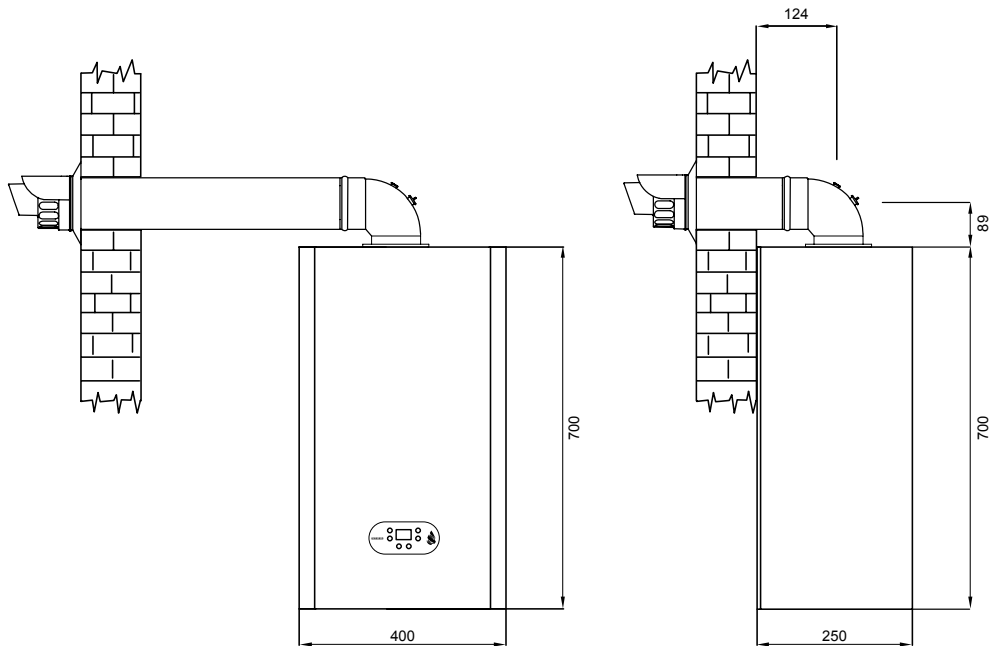
Comando remoto BTOUCH CRONO
Codice 202.02.10

Controllo remoto che consente di regolare la temperatura ambiente, sanitario, riscaldamento e di programmare sia le temperature che gli orari di funzionamento. Il display segnala eventuali anomalie del gruppo termico.

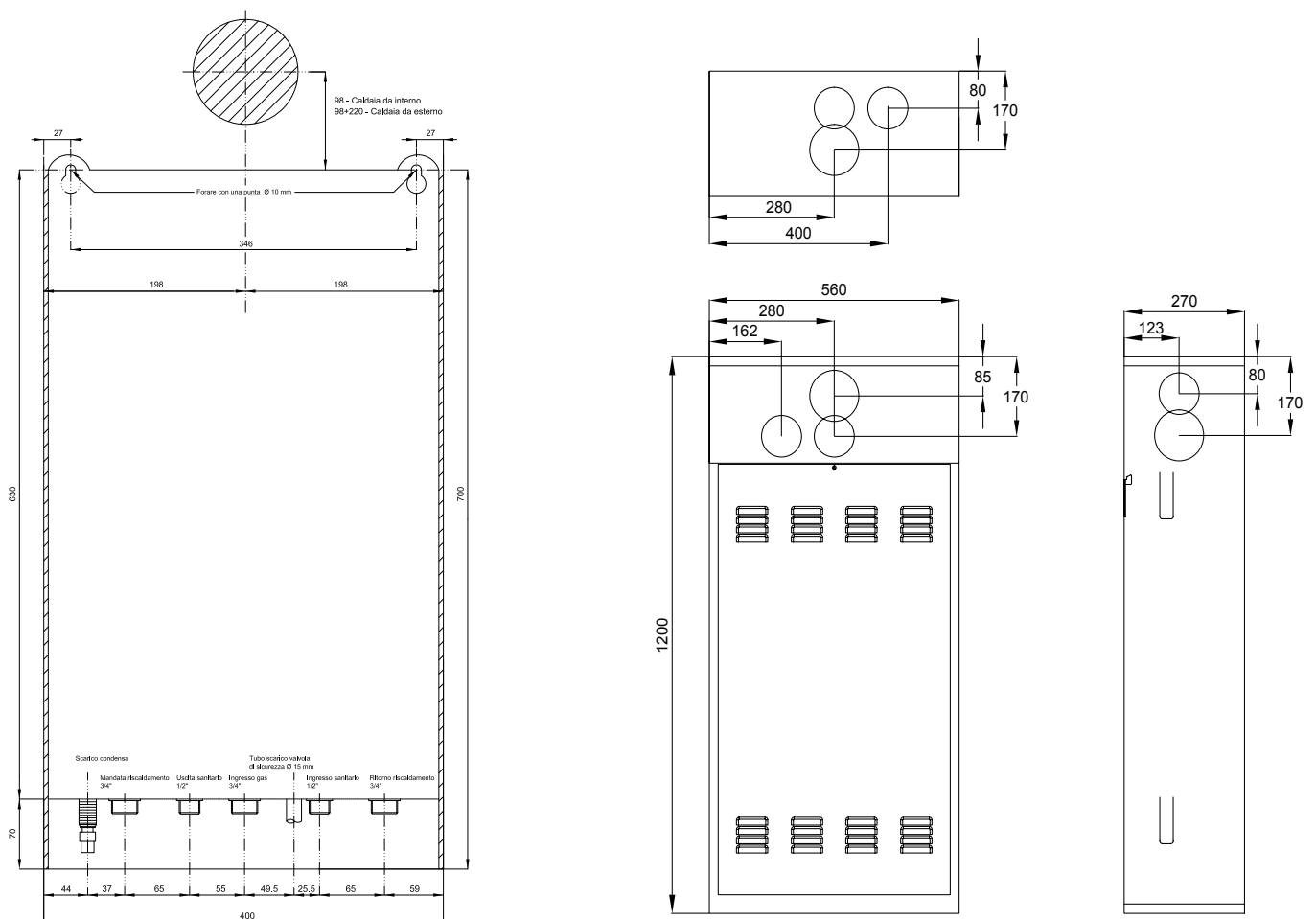
GREEN EVO B			25 B	30 B	35 B			
Codice			met. 920.11.47	met. 920.11.36	met. 920.11.48			
			gpl 920.21.47	gpl 920.21.36	gpl 920.21.48			
Elemento	Simbolo	u.m.	Valore	Valore	Valore			
Riscaldamento dell'acqua: profilo di carico dichiarato			XL	XL	XL			
Riscaldamento ambiente: classe di efficienza energetica stagionale			A	A	A			
Riscaldamento dell'acqua: classe di efficienza energetica			A	A	A			
Potenza termica nominale	P _{nominate}	kW	21,0	25,0	34,9			
Riscaldamento ambiente: consumo energetico annuo	Q _{HE}	GJ	43,2	51,5	57,5			
Riscaldamento dell'acqua: consumo energetico annuo	A _{FC}	GJ	17,3	17,4	17,6			
Riscaldamento ambiente: efficienza energetica stagionale [GCV]	η _s	%	91,7	92	93,2			
Riscaldamento dell'acqua: efficienza energetica [GVC]	η _{wh}	%	85,1	84,86	83,6			
Livello potenza sonora	L _{WA}	dB	50,5	52	50,5			
Caratteristiche			u.m.					
Destinazione			ES - GB - IE - IT - PT - GR - SE - NO - CH - HR - CZ - SK - LV - BG - RO - BA - PL - FR					
Categoria			II2H3P / II2EP3 - II2HM3P / II2E+3P					
Tipo di apparecchio			C13 - C33 - C53 - C63 - C83					
Classe Nox			6 (24,40 mg/kWh)	6 (36,06 mg/kWh)	6 (24,71 mg/kWh)			
Portata termica massima riscaldamento	kW		21	25,0	34,9			
Portata termica massima sanitario	kW		25,5	31,0	34,9			
Portata termica nominale minima	kW		3,7	4,0	4,0			
Potenza utile massima riscaldamento	kW		20,4	24,3	34,0			
Potenza utile massima sanitario	kW		24,7	30,1	36,7			
Potenza utile minima	kW		3,5	3,7	3,7			
Rendimento al 100% Pn (80/60°C)	%		97	97,1	97,2			
Rendimento al 100% Pn (50/30°C)	%		105,1	105,5	105,5			
Rendimento al 30% Pn (50/30°C)	%		107,1	107,8	107,8			
Portata gas massima Misurata dopo 10 minuti	m ³ /h		max G20 2,2 min. G20 0,4	max G31 0,9 min. G31 0,4	max G20 2,6 min. G20 0,4	max G31 1 min. G31 0,16	max G20 3,1 min. G20 0,4	max G31 1,4 min. G31 0,16
Pressione gas di ingresso	mbar		G20 20	G31 37	G20 20	G31 37	G20 20	G31 37
Velocità ventilatore (min÷max)	rpm		G20 1200 - 5200 G31 1200 - 5000		G20 1200 - 5400 G31 1200 - 5200		G20 1200 - 7300 G31 1200 - 7100	
Combustione % CO2 (Test con camera depressione aperta)			G20 9.0 (+0,5/-0,5) - G31 10,5 (+0,5/-0,5)					
Caratteristiche elettriche								
Alimentazione elettrica		V / Hz	230 V / 50 HZ					
Fusibile circuito stampato			F1= 3.15 A (20 mm to BS 4265)					
Grado di protezione			IP X4 D		IP X4 D		IP X4 D	
Dati riscaldamento								
Pressione acqua minima/massima		bar	0.5 / 2.5					
Capacità vaso espansione		lt	8		8		10	
Temperature acqua minima/massima		°C	25 / 80					
Circuito bollitore								
Temperature acqua minima/massima		°C	25 / 60					
Pressione acqua minima/massima		bar	0.8 / 10					
Velocità ventilatore (min÷max)		rpm	G20 1200 - 6200 G 31 1200 - 6000		G20 1200 - 6600 G 31 1200 - 6400		G20 1200 - 7300 G31 1200 - 7100	
Attacchi idraulici e fumisteria								
Raccordo gas			3/4"					
Raccordo uscita acqua impianto			3/4"					
Raccordo ritorno impianto			3/4"					
Raccordo mandata bollitore			3/4"					
Raccordo ritorno bollitore			3/4"					
Scarico condensa			Tubo flessibile Ø 25 mm est.					
Diametro tubo aspirazione/scarico coassiale		mm	100/60					
Lunghezza minima/massima sistema scarico coassiale		m	Vedi manuale					
Diametro tubo aspirazione e scarico separati		mm	80					
Lunghezza minima/massima sistema scarico separato		m	Vedi manuale					
Caratteristiche dimensionali								
Peso caldaia vuota		kg	31		31		32	
Larghezza x Altezza x Profondità		mm	400 x 700 x 250		400 x 700 x 250		400 x 700 x 250	

GREEN EVO SR			25 SR		30 SR		35 SR		40 SR			
Codice			met. 920.11.30		met. 920.12.31		met. 920.11.39		met. 920.22.32			
			gpl 920.22.30		gpl 920.22.31		gpl 920.21.39					
Elemento	Simbolo	u.m.	Valore		Valore		Valore		Valore			
Riscaldamento dell'acqua: profilo di carico dichiarato			XL		XL		XL		XL			
Riscaldamento ambiente: classe di efficienza energetica stagionale			A		A		A		A			
Riscaldamento dell'acqua: classe di efficienza energetica			A		A		A		A			
Potenza termica nominale	P _{nominate}	kW	21,0		25,0		34,9		39,0			
Riscaldamento ambiente: consumo energetico annuo	Q _{HE}	GJ	43,2		51,5		59,5		68,1			
Riscaldamento dell'acqua: consumo energetico annuo	A _{FC}	GJ	17,3		17,4		17,6		17,6			
Riscaldamento ambiente: efficienza energetica stagionale [GCV]	η _s	%	91,7		92		93,2		92,6			
Riscaldamento dell'acqua: efficienza energetica [GVC]	η _{wh}	%	85,1		84,86		83,6		83,65			
Livello potenza sonora	L _{WA}	dB	50,5		52		50,5		52			
Caratteristiche			u.m.									
Destinazione			ES - GB - IE - IT - PT - GR - SE - NO - CH - HR - CZ - SK - LV - BG - RO - BA - PL - FR									
Categoria			II2H3P / II2EP3 - II2HM3P / II2E+3P									
Tipo di apparecchio			C13 - C33 - C53 - C63 - C83									
Classe Nox			6 (24,40 mg/kWh)		6 (36,06 mg/kWh)		6 (24,71 mg/kWh)		6 (19,41 mg/kWh)			
Portata termica massima riscaldamento			kW		21		25,0		34,9		39,0	
Portata termica nominale minima			kW		3,7		4,0		4,0		4,0	
Potenza utile massima riscaldamento			kW		20,4		24,3		34,0		37,5	
Potenza utile minima			kW		3,5		3,7		3,7		3,7	
Rendimento al 100% Pn (80/60°C)			%		97		97,1		97,2		96,2	
Rendimento al 100% Pn (50/30°C)			%		105,1		105,5		105,5		103,5	
Rendimento al 30% Pn (50/30°C)			%		107,1		107,8		107,8		108,5	
Portata gas massima Misurata dopo 10 minuti			m³/h		max G20 2,2 min. G20 0,4		max G31 0,9 min. G31 0,4		max G20 2,6 min. G20 0,4		max G31 1 min. G31 0,16	
Pressione gas di ingresso			mbar		G20 20		G31 37		G20 20		G31 37	
Velocità ventilatore (min=mass)			rpm		G20 1200 - 5200		G20 1200 - 5400		G20 1200 - 7300		G20 1200 - 8300	
					G31 1200 - 5000		G31 1200 - 5200		G31 1200 - 7100		G31 1200 - 8100	
Combustione % CO2 (Test con camera depressione aperta)			G20 9,0 (+0,5/-0,5) - G31 10,5 (+0,5/-0,5)									
Caratteristiche elettriche												
Alimentazione elettrica			V / Hz		230 V / 50 HZ							
Fusibile circuito stampato			F1= 3.15 A (20 mm to BS 4265)									
Grado di protezione			IP X4 D		IP X4 D		IP X4 D		IP X4 D			
Dati riscaldamento												
Pressione acqua minima/massima			bar		0.5 / 2.5							
Capacità vaso espansione			lt		8		8		10		10	
Temperature acqua minima/massima			°C		25 / 80							
Attacchi idraulici e fumisteria												
Raccordo gas			3/4"									
Raccordo uscita acqua impianto			3/4"									
Raccordo ritorno impianto			3/4"									
Scarico condensa			Tubo flessibile Ø 25 mm est.									
Diametro tubo aspirazione/scarico coassiale			mm		100/60							
Lunghezza minima/massima sistema scarico coassiale			m		Vedi manuale							
Diametro tubo aspirazione e scarico separati			mm		80							
Lunghezza minima/massima sistema scarico separato			m		Vedi manuale							
Caratteristiche dimensionali												
Peso caldaia vuota			kg		31		31,0		32		33	
Larghezza x Altezza x Profondità			mm		400 x 700 x 250		400 x 700 x 250		400 x 700 x 250		400 x 700 x 250	

Misure di ingombro GREEN EVO B / GREEN EVO SR

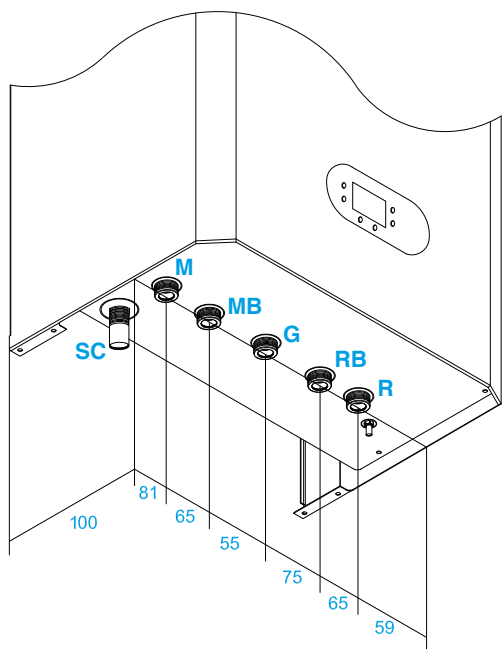


Misure di ingombro GREEN EVO B / GREEN EVO SR - in wall



POSIZIONE ATTACCHI

GREEN EVO B 25-30-35

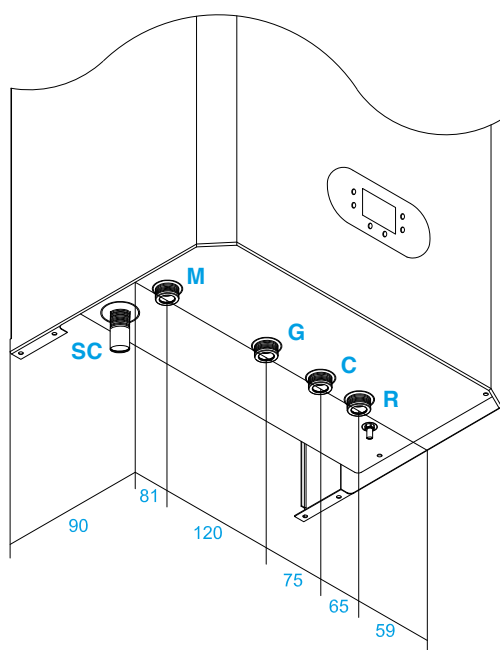


Legenda

- 1** Scarico
- 2** Aspirazione
- G** Gas (3/4")
- R** Ritorno impianto (3/4")
- M** Mandata impianto (3/4")
- MB** Mandata bollitore (3/4")
- RB** Ritorno bollitore (3/4")
- SC** Scarico condensa



GREEN EVO SR 25-30-35-40



Legenda

- 1** Scarico
- 2** Aspirazione
- G** Gas (3/4")
- R** Ritorno riscaldamento (3/4")
- M** Mandata riscaldamento (3/4")
- C** Carico acqua riscaldamento (3/4")
- SC** Scarico condensa

CIRCOLATORE

Le caldaie Green Evo sono equipaggiate con circolatore a velocità variabile che permette in automatico di mantenere una differenza di temperatura tra mandata ottimale in base alla potenza erogata dalla caldaia. La funzione di circolatore modulante è attiva solo nella funzione riscaldamento.

GRAFICO PREVALENZA DISPONIBILE GRUNDFOS

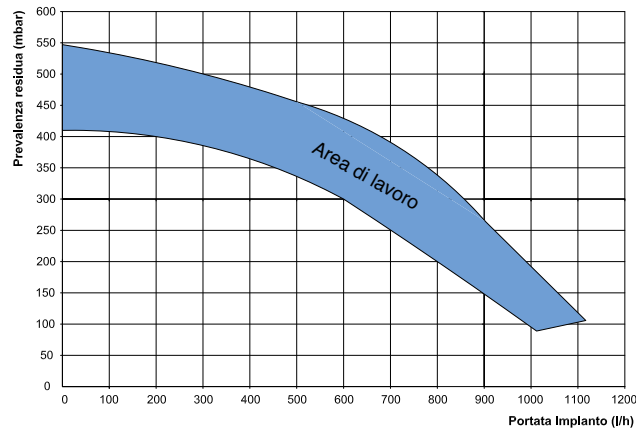
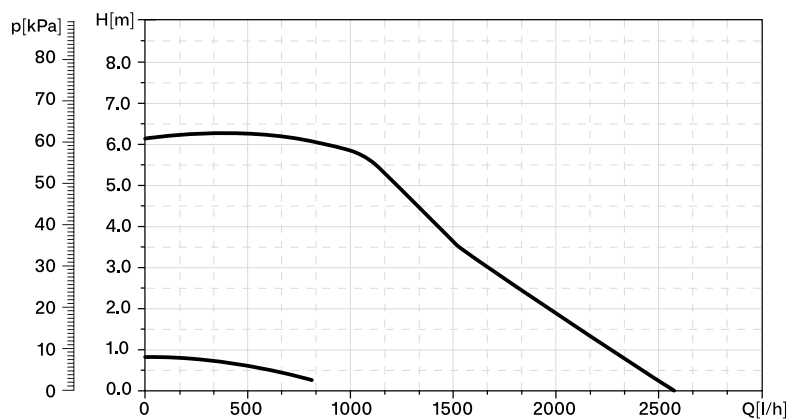


GRAFICO PREVALENZA DISPONIBILE TACO



Nota: Le curve rappresentate sono riferite alla prevalenza disponibile all'impianto e sono al netto delle perdite di carico dei circuiti interni della caldaia.



AR RISCALDAMENTO S.P.A.

Via Caboto, 15 - 36075 Montecchio Maggiore (VI) - Italy

Tel: (+39) 0444 499030 - Fax: (+39) 0444 499032 - E-mail: info@ar-therm.com