

Caldaia a condensazione  
**GREEN EVO - GREEN EVO M**  
**GREEN EVO RAIN - GREEN EVO RAIN M**

**Essenzialmente tecnologica.**

Le caldaie a condensazione GREEN EVO offrono un eccellente comfort sia in riscaldamento che in produzione di acqua calda sanitaria.

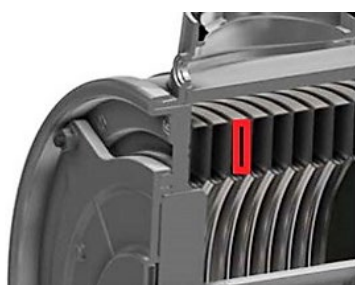


## GREEN EVO / GREEN EVO M

### La tecnologia della condensazione



La tecnologia della condensazione consente di recuperare parte del calore che normalmente viene disperso nei fumi aumentando sensibilmente il rendimento complessivo dell'impianto.



Particolare dello scambiatore con monoserpentina in **acciaio inox**



## IL CUORE DEL SISTEMA



Custodia in **alluminio al silicio**



Serpentino interno in **acciaio inox**

Il cuore del sistema è uno scambiatore in acciaio inox, formato da una unica spirale, con passaggi opportunamente dimensionati, dentro una custodia di alluminio al silicio. Il bruciatore premix garantisce ottimi rendimenti di combustione e bassissime emissioni di NOx. Un ampio rapporto di modulazione consente di adattare la potenza della caldaia alle effettive esigenze dell'impianto. Per il cambio della tipologia di gas non sono necessarie trasformazioni con diaframmi o ugelli gas particolari, ma il tutto avviene attraverso la modifica di un unico parametro sulla scheda elettronica.

## VERSIONE "M"

Grazie al suo scambiatore a piastre maggiorato, la versione "M" aumenta notevolmente le prestazioni limitando in maniera esponenziale le problematiche legate all'usura degli impianti di riscaldamento.



## LA GESTIONE ELETTRONICA

Grazie ad una elettronica intelligente e alle funzioni programmabili è possibile adattare facilmente il funzionamento della caldaia alle effettive esigenze dell'utente. Collegando una sonda esterna si ottiene un funzionamento in termoregolazione climatica durante il quale la temperatura di mandata all'impianto si regola in funzione della temperatura dell'aria esterna garantendo un comfort assoluto ottimizzando i costi di gestione. La caldaia è inoltre dotata di una funzione antigelo. Il pannello comandi intuitivo e il display sul quale compaiono le temperature e lo stato di funzionamento della caldaia permettono all'utente finale una facile gestione e programmazione. Inoltre, per un maggiore comfort è possibile integrare alla caldaia il modulo di controllo zone, che permette di gestire, tramite comandi remoti o contatti on/off, 2 zone differenti della casa.



## DESIGN E COMPATTEZZA

### GREEN EVO / GREEN EVO M

*nascono per meglio adattarsi all'ambiente domestico.*

Linea pulita e dimensioni estremamente compatte (400x700x250) ne consentono l'installazione anche in spazi angusti. È possibile inoltre, grazie al comando remoto opentherm opzionale (a scelta tra i modelli proposti), controllare la caldaia in qualsiasi condizione d'installazione.

Il mantello che ricopre la caldaia, sporgente nella parte inferiore, è stato progettato per nascondere alla vista le tubazioni di raccordo all'impianto, con un risultato estetico impeccabile. La profondità di soli 250 mm ne permette l'installazione anche in una nicchia incassata nel muro.

### Comando remoto



### Comando BTtouch Crono



### Comando Kronos OT11



## COPERTURA CONNESSIONI IDRAULICHE

Grazie all'utilizzo del carter opzionale è possibile coprire eventuali componenti aggiuntivi quali dosatori di polifosfati e defangatore magnetico, assicurando una resa estetica ottimale.



## GRUPPO IDRAULICO



Il Gruppo Idraulico, totalmente in ottone, garantisce affidabilità e durata nel tempo.

L'idraulica è completa di:

- Circolatore ad alta efficienza (ErP)
- Valvola deviatrice 3 vie
- By-pass
- Gruppo di caricamento
- Sonda NTC sanitario
- Flussometro sanitario

## GREEN EVO in wall



Telaio da incasso  
GREEN EVO in wall

**Tutte le versioni sono installabili anche da incasso.**

Nata per installazioni professionali integrate in facciata. È il prodotto ideale per risolvere problemi di estetica e di spazio.

**Il telaio da incasso in acciaio zincato può essere fornito verniciato e coibentato così da integrarsi completamente con la parete che ospita la caldaia.**



**Accessorio CONSIGLIATO**

Comando remoto  
Codice 202.02.07



**Accessorio CONSIGLIATO**

Comando remoto KRONOS OT11  
Codice 202.02.11



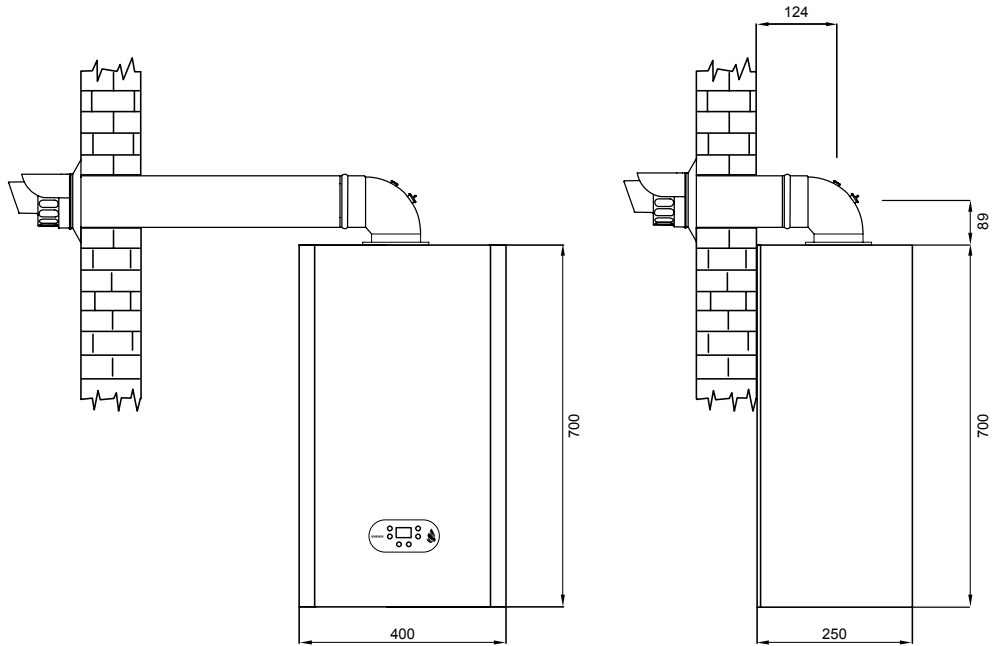
**Accessorio CONSIGLIATO**

Comando remoto BTOUCH CRONO  
Codice 202.02.10

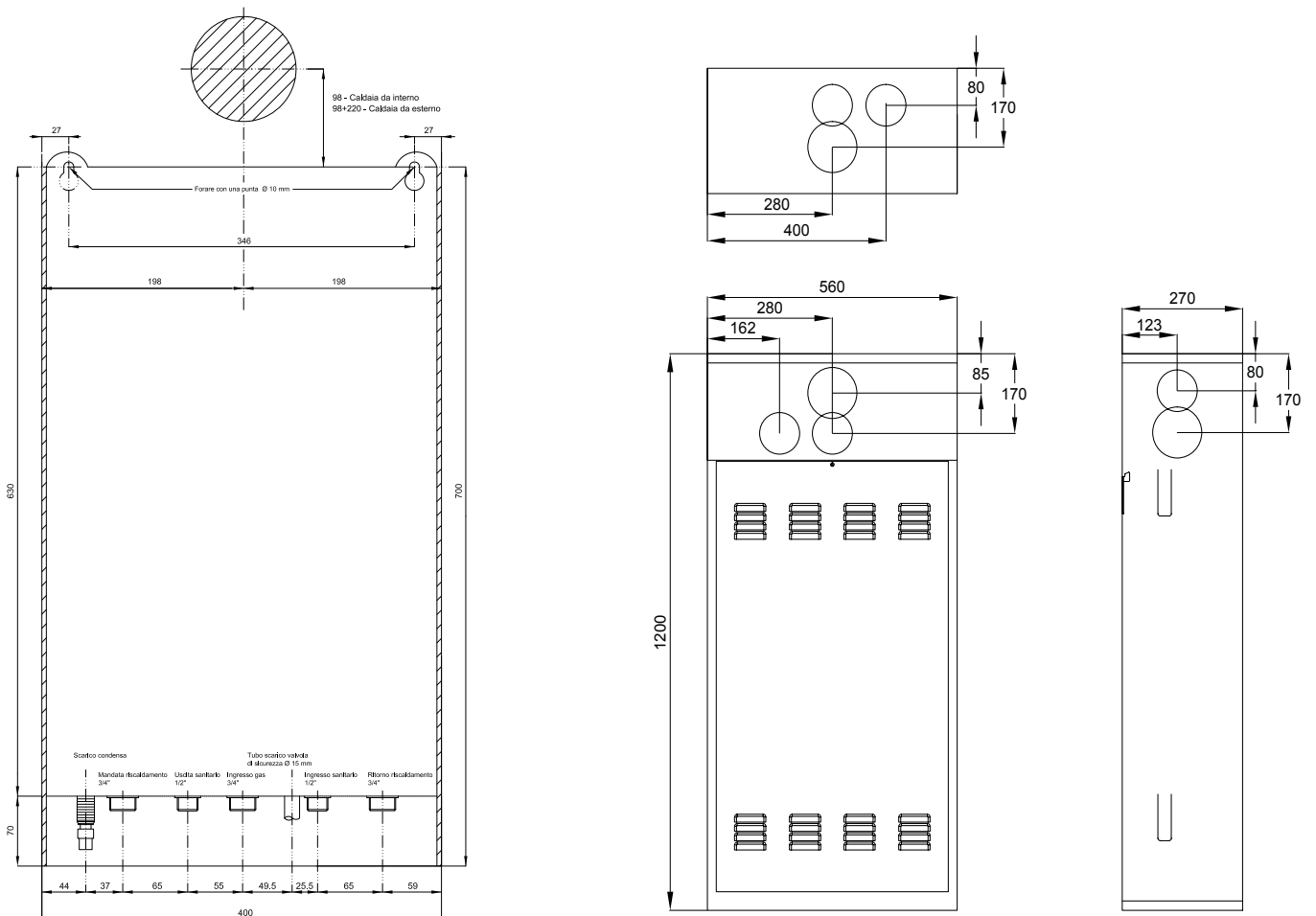
Controllo remoto che consente di regolare la temperatura ambiente, sanitario, riscaldamento e di programmare sia le temperature che gli orari di funzionamento. Il display segnala eventuali anomalie del gruppo termico.

GREEN EVO			25	30	35	40				
Codice			met. 920.11.30	met. 920.11.31	met. 920.11.35	met. 920.11.40				
			gpl 920.21.30	gpl 920.21.31	gpl 920.21.35	gpl 920.21.40				
GREEN EVO M			25M	30M	-	-				
Codice			met. 920.11.30M	met. 920.11.31M	-	-				
			gpl 920.21.30M	gpl 920.21.31M	-	-				
Elemento	Simbolo	u.m.	Valore	Valore	Valore	Valore				
Riscaldamento dell'acqua: profilo di carico dichiarato			XL	XL	XL	XL				
Riscaldamento ambiente: classe di efficienza energetica stagionale			A	A	A	A				
Riscaldamento dell'acqua: classe di efficienza energetica			A	A	A	A				
Potenza termica nominale	$P_{nominale}$	kW	21,0	25,0	34,9	39,0				
Riscaldamento ambiente: consumo energetico annuo	$Q_{HE}$	GJ	43,2	51,5	59,5	68,1				
Riscaldamento dell'acqua: consumo energetico annuo	$A_{FC}$	GJ	17,3	17,4	17,6	17,6				
Riscaldamento ambiente: efficienza energetica stagionale (GCV)	$\eta_s$	%	91,7	92	93,2	92,3				
Riscaldamento dell'acqua: efficienza energetica (GVC)	$\eta_{wh}$	%	85	84,86	83,6	83,65				
Livello potenza sonora	$L_{WA}$	dB	50,5	52	52	52				
Caratteristiche			u.m.							
Destinazione			ES - GB - IE - IT - PT - GR - SE - NO - CH - HR - CZ - SK - LV - BG - RO - BA - PL - FR							
Categoria			II2H3P / II2EP3 - II2HM3P / II2E+3P							
Tipo di apparecchio			C13 - C33 - C53 - C63 - C83							
Classe Nox			6 (24,40 mg/kWh)	6 (36,06 mg/kWh)	6 (25,23 mg/kWh)	6 (27 mg/kWh)				
Portata termica massima riscaldamento	kW		21	25,0	34,9	39,0				
Portata termica massima sanitario	kW		25,5	31,0	34,9	39,0				
Portata termica nominale minima	kW		3,7	4,0	4,0	4,0				
Potenza utile massima riscaldamento	kW		20,4	24,3	34,0	38				
Potenza utile massima sanitario	kW		24,7	30,1	34,0	38				
Potenza utile minima	kW		3,5	3,7	3,6	3,6				
Rendimento al 100% Pn (80/60°C)	%		97	97,1	97,2	96,2				
Rendimento al 100% Pn (50/30°C)	%		105,1	105,5	105,2	103,5				
Rendimento al 30% Pn (50/30°C)	%		107,7	107,8	109,2	108,5				
Portata gas massima Misurata dopo 10 minuti	m³/h		max G20 2,2 min. G20 0,4	max G31 0,9 min. G31 0,4	max G20 2,6 min. G20 0,4	max G31 1 min. G31 0,16	max G20 3,8 min. G20 0,4	max G31 1,4 min. G31 0,16	max G20 4,2 min. G20 0,4	max G31 1,4 min. G31 0,16
Pressione gas di ingresso	mbar		G20 20	G31 37	G20 20	G31 37	G20 20	G31 37	G20 20	G31 37
Velocità ventilatore (min→max)	rpm		G20 1200 - 5200		G20 1200 - 5400		G20 1200 - 7300		G20 1200 - 8300	
			G31 1200 - 5000		G31 1200 - 5200		G31 1200 - 7100		G31 1200 - 8100	
Combustione % CO2 (Test con camera depressione aperta)			G20 9.0 (+0,5/-0,5) - G31 10,5 (+0,5/-0,5)							
Caratteristiche elettriche			u.m.							
Alimentazione elettrica			230 V / 50 HZ							
Fusibile circuito stampato			F1= 3.15 A (20 mm to BS 4265)							
Grado di protezione			IP X4 D	IP X4 D	IP X4 D	IP X4 D				
Dati riscaldamento			u.m.							
Pressione acqua minima/massima			0.5 / 2.5							
Capacità vaso espansione			8	8	10	10				
Temperature acqua minima/massima			25 / 80							
Dati sanitario			u.m.							
Portata acqua sanitario con Δt di 30°C			11,9	M 12,6	14	M 15,4	16,7	18,6		
Portata acqua sanitario con Δt di 35°C			10,2	M 10,7	12	M 13,1	14,3	15,4		
Portata acqua sanitario con Δt di 40°C			8,9	M 9,3	10,5	M 11,3	12,5	13,4		
Temperature acqua minima/massima			25 / 60							
Pressione acqua minima/massima			0.8 / 10							
Portata acqua minima			1,5							
Velocità ventilatore (min→max)			G20 1200 - 6200		G20 1200 - 6600		G20 1200 - 7300		G20 1200 - 8300	
			G 31 1200 - 6000		G 31 1200 - 6400		G31 1200 - 7100		G31 1200 - 8100	
Attacchi idraulici e fumisteria			u.m.							
Raccordo gas			3/4"							
Raccordo uscita acqua impianto			3/4"							
Raccordo ritorno impianto			3/4"							
Raccordo ingresso acqua sanitario			1/2"							
Raccordo uscita acqua sanitario			1/2"							
Scarico condensa			Tubo flessibile Ø 25 mm est.							
Diametro tubo aspirazione/scarico coassiale			100/60							
Lunghezza minima/massima sistema scarico coassiale			Vedi manuale							
Diametro tubo aspirazione e scarico separati			80							
Lunghezza minima/massima sistema scarico separato			Vedi manuale							
Caratteristiche dimensionali			u.m.							
Peso caldaia vuota			31	31	32	33				
Larghezza x Altezza x Profondità			400 x 700 x 250	400 x 700 x 250	400 x 700 x 250	400 x 700 x 250				

## Misure di ingombro GREEN EVO / GREEN EVO M



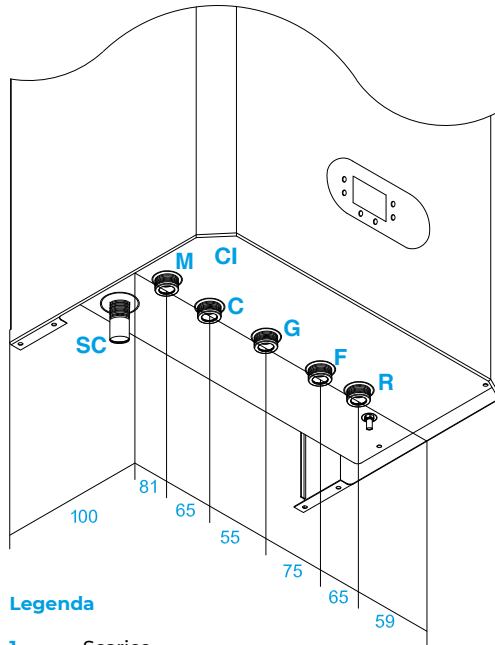
## Misure di ingombro GREEN EVO / GREEN EVO M - in wall



## DIMENSIONI DI INGOMBRO E POSIZIONE ATTACCHI

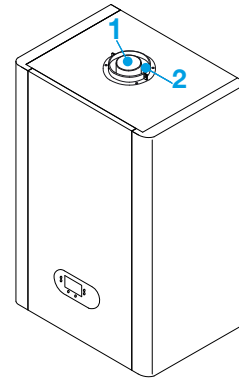
Versione combinata

**GREEN EVO 25-30-35-40 / GREEN EVO 25M-30M**



### Legenda

- 1** Scarico
- 2** Aspirazione
- G** Gas (3/4")
- R** Ritorno impianto (3/4")
- M** Mandata impianto (3/4")
- C** Uscita acqua calda sanitaria (1/2")
- F** Ingresso acqua fredda sanitaria (1/2")
- CI** Carico impianto
- SC** Scarico condensa

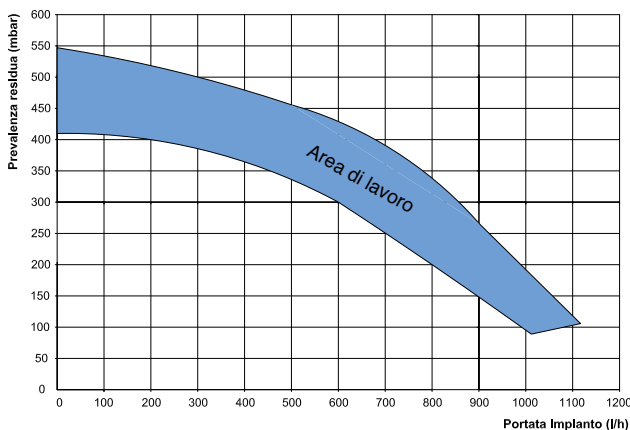


Posizione del tratto orizzontale dei tubi di scarico dei prodotti della combustione per i camini concentrici 60/100

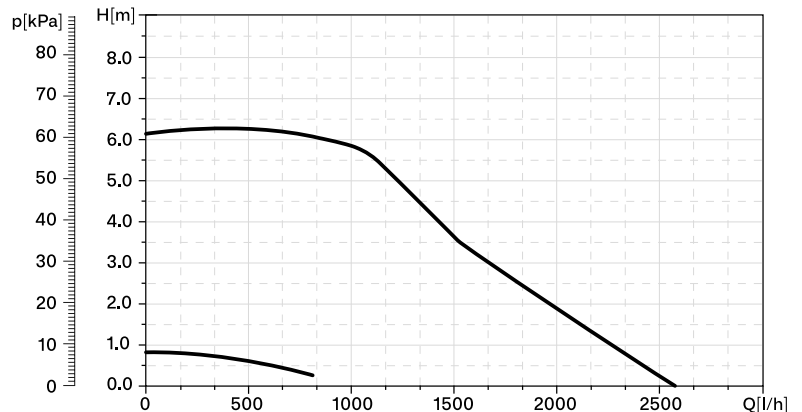
## CIRCOLATORE

Le caldaie Green Evo sono equipaggiate con circolatore a velocità variabile che permette in automatico di mantenere una differenza di temperatura tra mandata ottimale in base alla potenza erogata dalla caldaia. La funzione di circolatore modulante è attiva solo nella funzione riscaldamento.

### GRAFICO PREVALENZA DISPONIBILE GRUNDFOS



### GRAFICO PREVALENZA DISPONIBILE TACO



Nota: Le curve rappresentate sono riferite alla prevalenza disponibile all'impianto e sono al netto delle perdite di carico dei circuiti interni della caldaia.

## GREEN EVO RAIN / GREEN EVO M RAIN

La tecnologia della condensazione



**Green EVO Rain / Green EVO M Rain sono la soluzione ideale per installazioni esterne.**

Le caratteristiche tecniche prestazionali rimangono tali e quali alla sorella Green EVO continuando ad offrire un eccellente comfort sia in riscaldamento che in produzione di acqua calda sanitaria. Il mantello è progettato per l'esterno utilizzando una pannellatura coibentata in acciaio inox 304 satinato con trattamento scotch-brite per una migliore resistenza agli agenti atmosferici; a completamento della protezione pioggia-battente troviamo una chiusura superiore in acciaio inox verniciato. Green EVO Rain è opportunamente dotata di sistema antigelo che consente di attivare automaticamente il circolatore o, in seconda battuta, il bruciatore al raggiungimento di temperature prossime allo zero in modo da proteggere la caldaia dall'eventuale congelamento. Grazie al comando remoto (opzionale) Opentherm (Easy Remote Control) in classe energetica V, è possibile gestire dall'interno della propria abitazione tutte le funzioni del gruppo termico. L'abbinamento con la sonda esterna (opzionale) migliora la performance in quanto la temperatura di mandata dell'impianto si adatta automaticamente in base alla temperatura esterna consentendo un notevole risparmio.

### IL CUORE DEL SISTEMA

Il cuore del sistema è uno scambiatore in acciaio inox, formato da una unica spirale, con passaggi opportunamente dimensionati, dentro una custodia di alluminio al silicio. Il bruciatore premix garantisce ottimi rendimenti di combustione e bassissime emissioni di NOx.

Un ampio rapporto di modulazione consente di adattare la potenza della caldaia alle effettive esigenze dell'impianto. Per il cambio della tipologia di gas non sono necessarie trasformazioni con diaframmi o ugelli gas particolari, ma il tutto avviene attraverso la modifica di un unico parametro sulla scheda elettronica.



Particolare dello scambiatore con monoserpentina in acciaio inox

### DESIGN E COMPATTEZZA

Il design semplice e lineare è impreziosito dall'utilizzo di un materiale nobile come l'acciaio inox. Le dimensioni estremamente compatte (400x712x250) consentono l'installazione in spazi angusti o limitati.

Il mantello che ricopre la caldaia (come per la sorella Green EVO) è sporgente nella parte inferiore in modo da celare le tubazioni di adduzione impianto assicurando un risultato estetico impeccabile.

Obbligatorio un comando remoto che permette il controllo della caldaia (**disponibili anche altri modelli, vedi pag. 4**).



**Accessorio OBBLIGATORIO**  
Comando remoto  
Codice 202.02.07

### COPERTURA CONNESSIONI IDRAULICHE

Grazie all'utilizzo del carter è possibile coprire eventuali componenti aggiuntivi quali dosatore di polifosfati e defangatore magnetico assicurando una resa estetica ottimale.



### DIFFUSORE DA ESTERNO

Tronchetto di partenza Ø 60/100 in Ø 80, con protezione antipioggia in aspirazione.

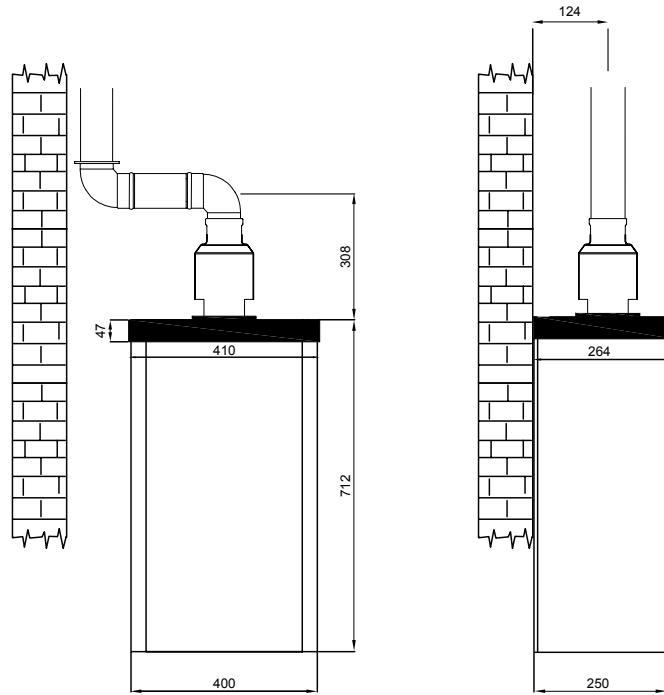
**Accessorio OBBLIGATORIO**  
Diffusore da esterno  
Codice 100.05.64



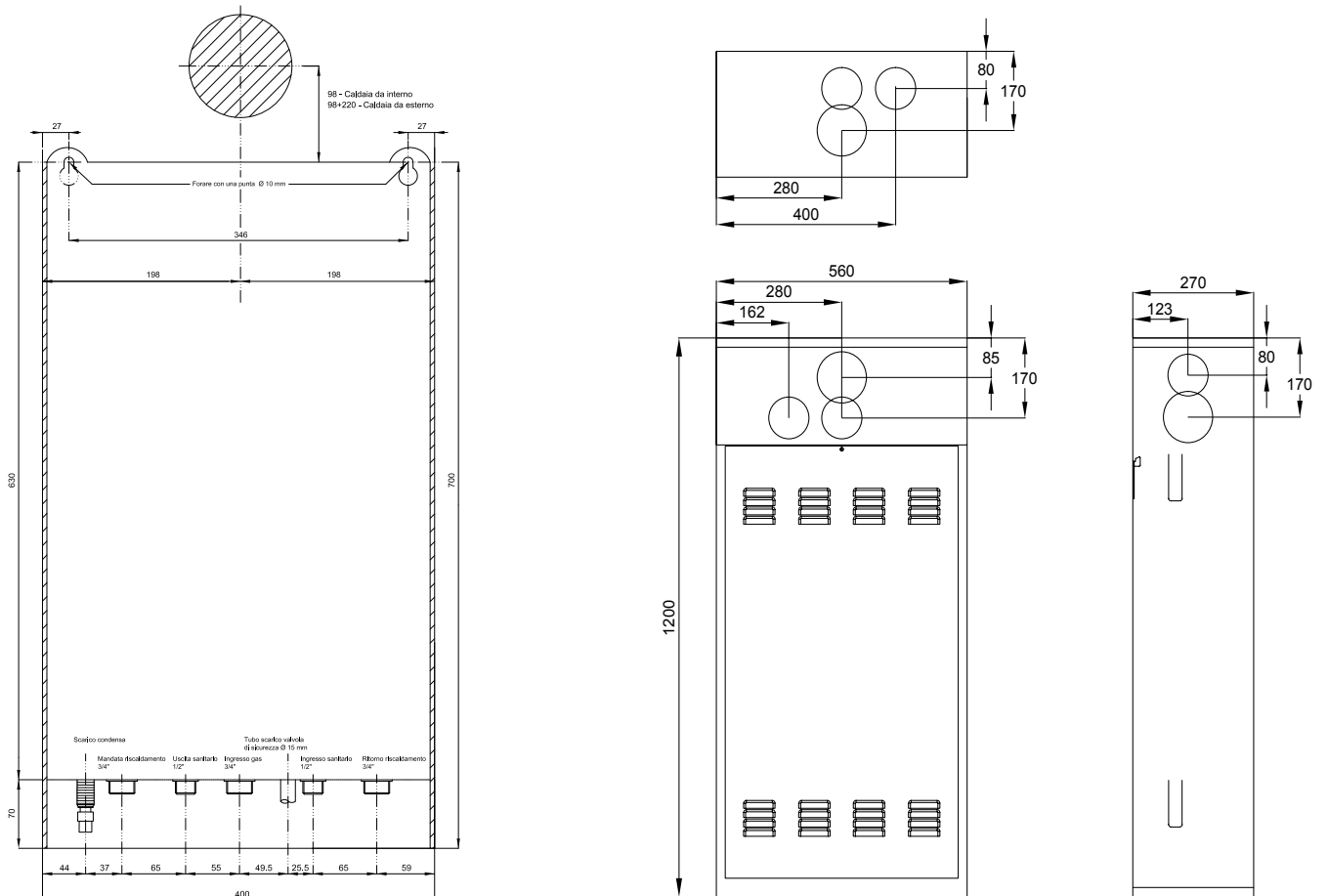


GREEN EVO RAIN			25	30	35			
Codice			met. 920.11.32	met. 920.11.31	met. 920.11.33			
			gpl 920.21.32	gpl 920.21.33	gpl 920.21.34			
GREEN EVO M RAIN			25M	30M	-			
Codice			met. 920.11.32M	met. 920.11.33M	-			
			gpl 920.21.32M	gpl 920.21.33M	-			
Elemento	Simbolo	u.m.	Valore	Valore	Valore			
Riscaldamento dell'acqua: profilo di carico dichiarato			XL	XL	XL			
Riscaldamento ambiente: classe di efficienza energetica stagionale			A	A	A			
Riscaldamento dell'acqua: classe di efficienza energetica			A	A	A			
Potenza termica nominale	$P_{nominale}$	kW	21,0	25,0	34,9			
Riscaldamento ambiente: consumo energetico annuo	$Q_{HE}$	GJ	43,2	51,5	59,5			
Riscaldamento dell'acqua: consumo energetico annuo	$A_{FC}$	GJ	17,3	17,4	17,6			
Riscaldamento ambiente: efficienza energetica stagionale (GCV)	$\eta_s$	%	91,7	92	93,2			
Riscaldamento dell'acqua: efficienza energetica (GVC)	$\eta_{wh}$	%	85	84,86	83,6			
Livello potenza sonora	$L_{WA}$	dB	50,5	52	52			
Caratteristiche			u.m.					
Destinazione			ES - GB - IE - IT - PT - GR - SE - NO - CH - HR - CZ - SK - LV - BG - RO - BA - PL - FR					
Categoria			II2H3P / II2EP3 - II2HM3P / II2E+3P					
Tipo di apparecchio			C13 - C33 - C53 - C63 - C83					
Classe Nox			6 (24,40 mg/kWh)	6 (36,06 mg/kWh)	6 (25,23 mg/kWh)			
Portata termica massima riscaldamento	kW		21	25,0	34,9			
Portata termica massima sanitario	kW		25,5	31,0	34,9			
Portata termica nominale minima	kW		3,7	4,0	4,0			
Potenza utile massima riscaldamento	kW		20,4	24,3	34,0			
Potenza utile massima sanitario	kW		24,7	30,1	34,0			
Potenza utile minima	kW		3,5	3,7	3,6			
Rendimento al 100% Pn (80/60°C)	%		97	97,1	97,2			
Rendimento al 100% Pn (50/30°C)	%		105,1	105,5	105,2			
Rendimento al 30% Pn (50/30°C)	%		107,7	107,8	109,2			
Portata gas massima Misurata dopo 10 minuti	m³/h		max G20 2,2 min. G20 0,4	max G31 0,9 min. G31 0,4	max G20 2,6 min. G20 0,4	max G31 1 min. G31 0,16	max G20 3,8 min. G20 0,4	max G31 1,4 min. G31 0,16
Pressione gas di ingresso	mbar		G20 20	G31 37	G20 20	G31 37	G20 20	G31 37
Velocità ventilatore (min→max)	rpm		G20 1200 - 5200	G31 1200 - 5000	G20 1200 - 5400	G31 1200 - 5200	G20 1200 - 7300	G31 1200 - 7100
Combustione % CO2 (Test con camera depressione aperta)			G20 9.0 (+0,5/-0,5) - G31 10,5 (+0,5/-0,5)					
Caratteristiche elettriche								
Alimentazione elettrica	V / Hz		230 V / 50 HZ					
Fusibile circuito stampato			F1= 3.15 A (20 mm to BS 4265)					
Grado di protezione			IP X4 D		IP X4 D		IP X4 D	
Dati riscaldamento								
Pressione acqua minima/massima	bar		0.5 / 2.5					
Capacità vaso espansione	lt		8		8		10	
Temperature acqua minima/massima	°C		25 / 80					
Dati sanitario								
Portata acqua sanitario con Δt di 30°C	l/min		11,9	M 12,6	14	M 15,4	16,7	
Portata acqua sanitario con Δt di 35°C	l/min		10,2	M 10,7	12	M 13,1	14,3	
Portata acqua sanitario con Δt di 40°C	l/min		8,9	M 9,3	10,5	M 11,3	12,5	
Temperature acqua minima/massima	°C		25 / 60					
Pressione acqua minima/massima	bar		0.8 / 10					
Portata acqua minima	l/min		1,5					
Velocità ventilatore (min→max)	rpm		G20 1200 - 6200	G31 1200 - 6000	G20 1200 - 6600	G31 1200 - 6400	G20 1200 - 7300	G31 1200 - 7100
Attacchi idraulici e fumisteria								
Raccordo gas			3/4"					
Raccordo uscita acqua impianto			3/4"					
Raccordo ritorno impianto			3/4"					
Raccordo ingresso acqua sanitario			1/2"					
Raccordo uscita acqua sanitario			1/2"					
Scarico condensa			Tubo flessibile Ø 25 mm est.					
Diametro tubo aspirazione/scarico coassiale	mm		100/60					
Lunghezza minima/massima sistema scarico coassiale	m		Vedi manuale					
Diametro tubo aspirazione e scarico separati	mm		80					
Lunghezza minima/massima sistema scarico separato	m		Vedi manuale					
Caratteristiche dimensionali								
Peso caldaia vuota	kg		31		31		32	
Larghezza x Altezza x Profondità	mm		400 x 712 x 250		400 x 712 x 250		400 x 712 x 250	

## Misure di ingombro GREEN EVO RAIN / GREEN EVO M RAIN



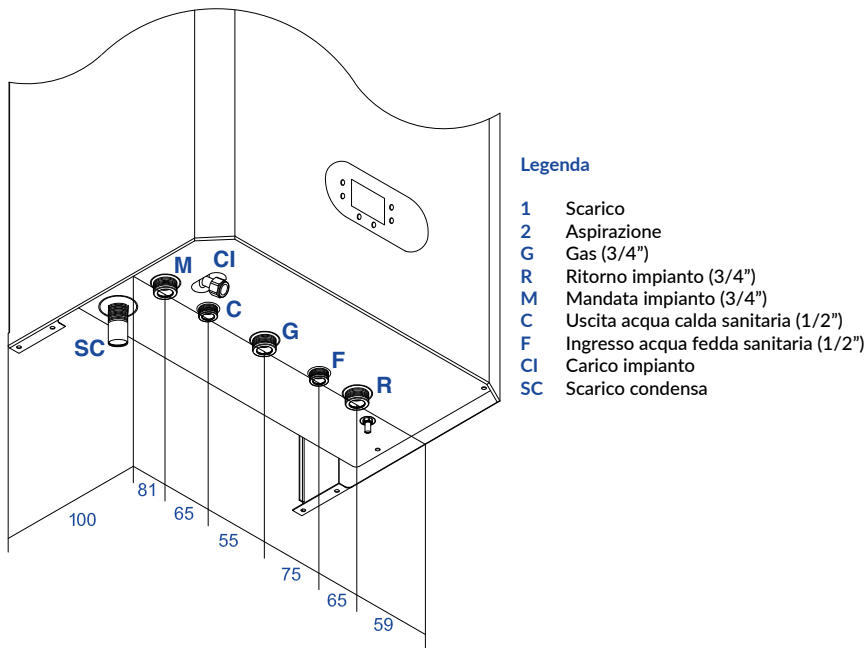
## Misure di ingombro GREEN EVO RAIN / GREEN EVO M RAIN - in wall



## DIMENSIONI DI INGOMBRO E POSIZIONE ATTACCHI

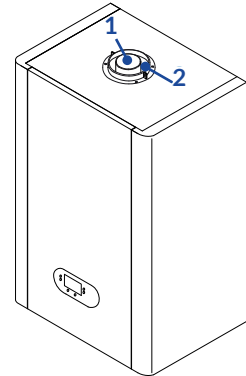
Versione combinata

**GREEN EVO RAIN 25-30-35 / GREEN EVO RAIN 25M-30M**



### Legenda

- 1 Scarico
- 2 Aspirazione
- G Gas (3/4")
- R Ritorno impianto (3/4")
- M Mandata impianto (3/4")
- C Uscita acqua calda sanitaria (1/2")
- F Ingresso acqua fredda sanitaria (1/2")
- CI Carico impianto
- SC Scarico condensa

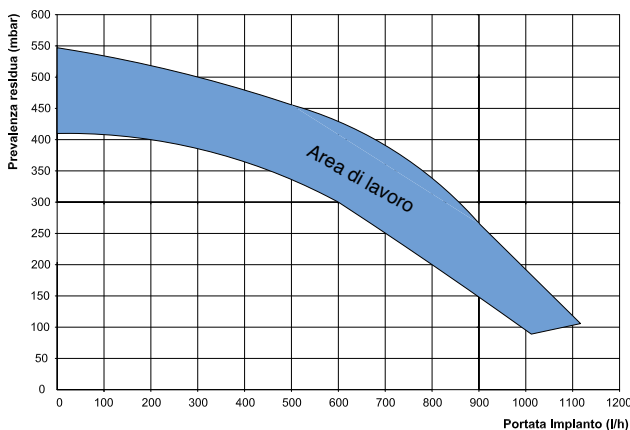


Posizione del tratto orizzontale dei tubi di scarico dei prodotti della combustione per i camini concentrici 60/100

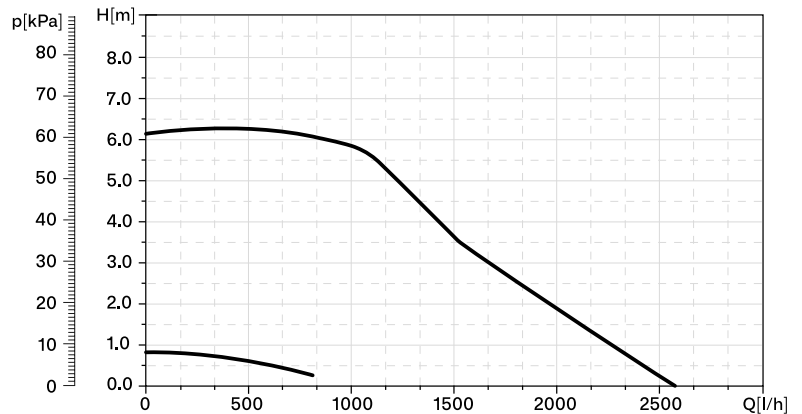
## CIRCOLATORE

Le caldaie Green Evo sono equipaggiate con circolatore a velocità variabile che permette in automatico di mantenere una differenza di temperatura tra mandata ottimale in base alla potenza erogata dalla caldaia. La funzione di circolatore modulante è attiva solo nella funzione riscaldamento.

### GRAFICO PREVALENZA DISPONIBILE GRUNDFOS



### GRAFICO PREVALENZA DISPONIBILE TACO



Nota: Le curve rappresentate sono riferite alla prevalenza disponibile all'impianto e sono al netto delle perdite di carico dei circuiti interni della caldaia.



**AR RISCALDAMENTO S.P.A.**

Via Caboto, 15 - 36075 Montecchio Maggiore (VI) - Italy

Tel: (+39) 0444 499030 - Fax: (+39) 0444 499032 - E-mail: [info@ar-therm.com](mailto:info@ar-therm.com)