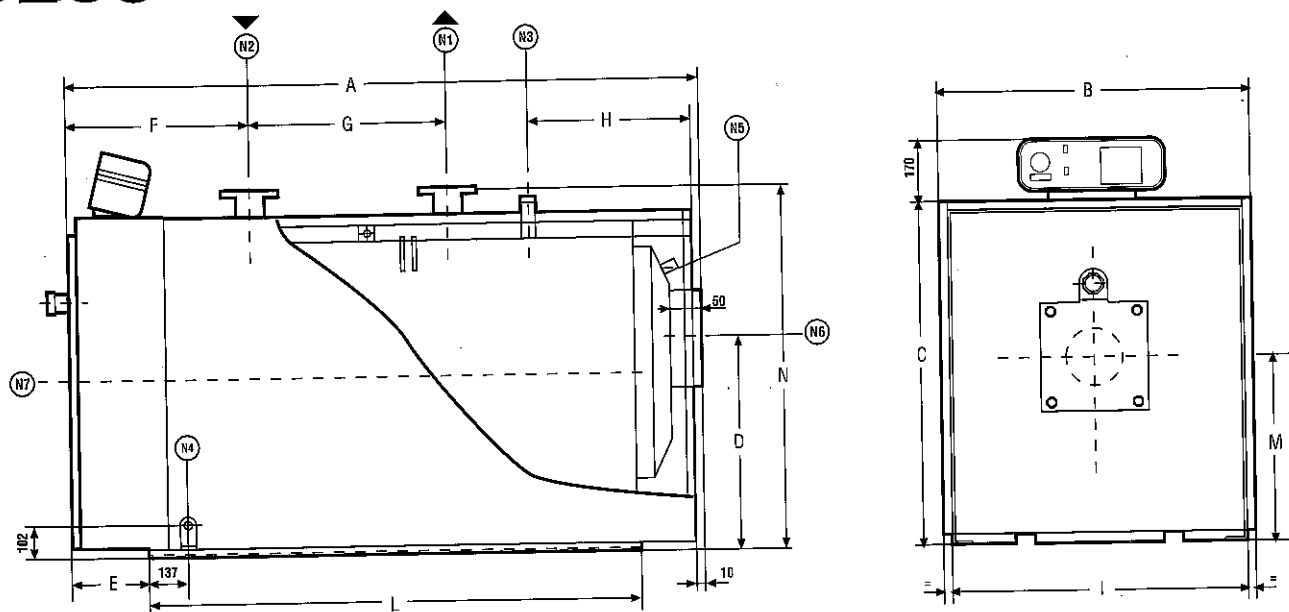


DECO



LEGENDA

N1 Andata acqua riscaldamento • N2 Ritorno acqua riscaldamento • N3 Attacco per la valvola di sicurezza o per vaso di espansione • N4 Attacco per scarico fanghi • N5 Attacco per controllo temperatura fumi • N6 Attacco camino • N7 Attacco bruciatore

DIMENSIONI

Modello	A	B	C	D	E	F	G	H	I	L	M	N
60	981	714	795	515	173	307	279	266	664	660	435	870
80	1181	714	795	515	173	357	354	316	664	860	435	870
90	1381	714	795	515	173	407	429	366	664	1060	435	870
120	1253	846	925	580	193	371	381	331	796	892	500	1000
160	1444	846	925	580	193	419	449	379	796	1083	500	1000
200	1698	846	925	580	193	481	546	441	796	1337	500	1000

DATI TECNICI

Modello		60	80	90	120	160	200
Potenzialità termica utile	kcal/h	60.000	80.000	90.000	120.000	160.000	200.000
	kW	69,78	93,04	104,67	139,56	186,08	232,60
Potenzialità focolare	kcal/h	66.370	88.500	99.560	132.740	176.990	221.240
	kW	77,19	102,92	115,79	154,38	205,84	257,30
Attacchi	DN	N 1 - N 2	50	50	50	65	65
	Ø	N 3	1 1/4"	1 1/4"	1 1/4"	1 1/4"	1 1/4"
	Ø	N 4	1"	1"	1"	1"	1"
Camino	Ø e mm. N6	189	189	189	246	246	246
Contenuto acqua	l.	80	105	129	164	197	242
	acqua ΔT 15° C	3	5	8	9	14	21
ΔP lato mbar	fumi	0,2	0,4	0,4	0,8	1,2	1,2
Volume camera comb.	m ³	0,058	0,78	0,99	0,127	0,158	0,198
Peso	Kg.	231	265	297	361	403	454

BIKLIM

Business Unit
44030 Cereseto di Virgilio (MN)
Via Leonardo Guerra, 60
Tel. 0376-2891 - Fax 0376-440513

INTERKLIM
SISTEMI s.r.l.

ANIMA[®]

anica

PRESSIONE D'ESERCIZIO

DECO ha pressione d'esercizio di 4 bar: consente di limitare le dimensioni dei vasi d'espansione di tipo chiuso e rende possibile l'installazione in impianti con alto battente idrostatico, cioè in edifici con numerosi piani (4 bar corrispondono a circa 40 mt di colonna d'acqua, equivalenti a 13 piani (considerando un'altezza media di 3 metri a piano).

RISPETTO DEI VOLUMI TECNICI

L'altezza maggiore delle caldaie DECO (modello 200 - dimensione C) è di 0,925 mt: aggiungendo

1 mt, prescritto dalla normativa, si arriva a 1,925 mt, inferiore a 2,5 mt di altezza, il minimo prescritto dalle norme.

PORTELLONE

Come è tradizione dei prodotti Biklim, il portellone è apribile sia a destra che a sinistra ed è dotato di un nuovo e più semplice sistema di regolazione della porta anteriore.

COMPOSIZIONE DELLA FORNITURA:

Caldaia assemblata, completa di: ● porta anteriore apribile sia a destra che a sinistra; con spia di osservazione per il controllo di fiamma e piastra cieca per l'alloggiamento del bruciatore ● camera combustione a fondo completamente bagnato ● camera fumo posteriore a tenuta ermetica completa di portina di pulizia su entrambi i lati ● basamento e supporti mantellatura in profilati metallici ● flangia ritorno acqua riscaldamento ● flangia andata acqua riscaldamento ● attacco camino ● attacco per scarico fanghi ● attacco per valvola di sicurezza o per il vaso di espansione ● pozzetto controllo temperatura acqua ● attacco per controllo temperatura fumi ● turbolatori per condotti fumo ● golfare di sollevamento ● pannello portastrumenti (in scatola a parte) completo di:
 .termometro acqua calda a quadrante con sonda e capillare;
 .lampada segnalazione presenza tensione;
 .termostato di esercizio con sonda e capillare;
 .termostato di sicurezza a riarmo manuale con sonda e capillare.
 ● scatola di cartone con mantellatura (in pannelli d'acciaio verniciati con polveri epossidiche) ed isolante.

GARANZIA

Le caldaie in acciaio BIKLIM sono corredate di un certificato di collaudo e un certificato di garanzia della durata di 3 anni sul corpo della caldaia stessa.

