

Xina A/LN

Caldaie murali a gas tradizionali

HOMESYSTEM



Comando remoto

Le caldaie **Xina A/LN** sono corredate di un comando remoto che consente la regolazione e la gestione della caldaia a distanza. Il dispositivo ha anche la funzione di cronotermostato ambiente per la programmazione settimanale della temperatura desiderata nelle diverse fasi della giornata.



Dimensioni ultracompatte

Sia la gamma tradizionale sia la gamma a condensazione possono vantare dimensioni estremamente compatte (appena 400x700x253) per consentire un'agevole installazione sia in caso di nuova installazione che di sostituzione.

Facilità di installazione

È assicurata anche dall'ampia gamma di accessori per le diverse soluzioni impiantistiche e ai kit di sostituzione.

Facilità d'uso

L'essenzialità del prodotto garantisce un'estrema facilità di utilizzo da parte dell'utente anche grazie al display LCD per la visualizzazione dei parametri di funzionamento con un'interfaccia utente semplice ed intuitiva.

A metano o GPL

Le caldaie **Xina A/LN** sono disponibili nelle versioni a metano o a GPL

- Design moderno
- Dimensioni compatte
- Interfaccia utente con LCD
- Elevate prestazioni



Termoregolazione climatica

Con il semplice collegamento di una sonda (opzionale) installata all'esterno è possibile gestire il funzionamento della caldaia e la modulazione di fiamma in funzione della temperatura esterna, assicurando grazie alla gestione elettronica, il comfort desiderato ottimizzandone i consumi.

Tabella riepilogativa

	Xina 1024 A/LN
Tipologia	Tradizionale camera aperta
Potenza nominale (kW)	22,3
Rendimento	★★
Classe efficienza stagionale per riscaldamento ambiente	C
Installazione	Interno
Pannello	Easy
Scambiatore	Monotermico
Produzione sanitaria	Istantanea
Comfort sanitario	★★
Classe efficienza stagionale per produzione sanitaria	B
Produzione sanitaria (L/min)	9,3
Gruppo idraulico integrato	Composito con flussostato
Vaso espansione (litri)	7
N° Piastre scambiatore secondario	12
Termoregolazione climatica in abbinamento a sonda esterna	✓
Relè supplementare multifunzione	✓
Gestione 2 zone di serie in abbinamento a comando remoto	✓
Gestione solare complesso con scheda aggiuntiva (optional)	✓
Comando remoto	Optional
Dimensioni (LxHxP)	400x700x253
Codice metano	008310107
Codice GPL	008310108
Prezzo	1.753,00

Xina A/LN

Caldaia murale tradizionale a gas monotermica a camera aperta per riscaldamento e produzione ACS

HOMESYSTEM



- Design moderno
- Dimensioni ultracompatte
- Interfaccia utente con LCD
- Predisposizione per termoregolazione e gestione zone



- Versioni a camera aperta con tiraggio naturale da 24 kW
- Certificazione CE
- Dimensioni ridotte e design moderno



Caratteristiche principali:

- Quadro comandi dotato di display retroilluminato
- Scambiatore primario lamellare in rame monotermico
- Circolatore compatto HE con disareatore incorporato
- Scheda elettronica con modulazione continua di fiamma
- Scambiatore sanitario a piastre
- Vaso di espansione da 7 litri
- Termostato fumi
- Sistema di termoregolazione integrata tramite sonda esterna (opzionale)
- Relè multifunzione in grado di (un'opzione esclude l'altra):
 - gestire valvole di zona,
 - gestire la segnalazione remota di allarme,
 - gestire una pompa di rilancio
- Predisposizione per gestione zone miscelate con sonda esterna (tramite kit opzionale)
- Integrabile con sistemi solari Bongioanni tramite kit solare opzionale
- Gestione impianti solari con scheda opzionale
- Grado di protezione IPX4D.

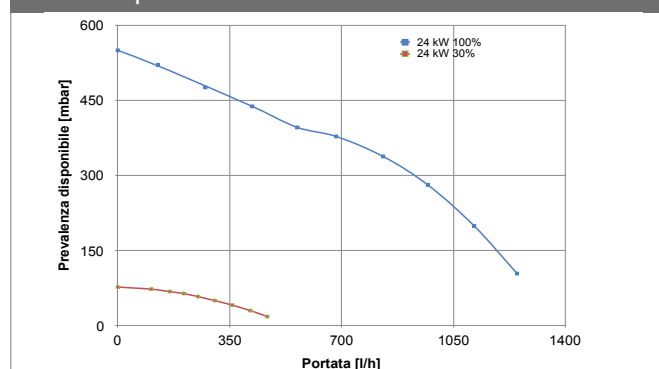


Scambiatore primario



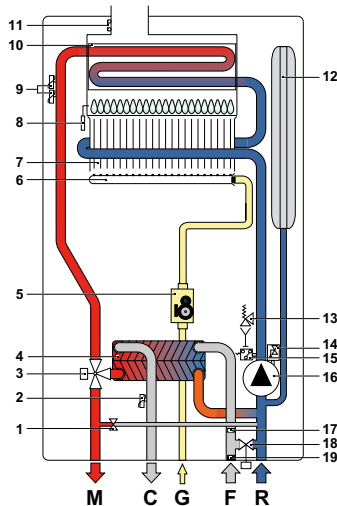
Scambiatore secondario

Grafico prevalenza residua



Nota: raccordi e rubinetti non compresi.

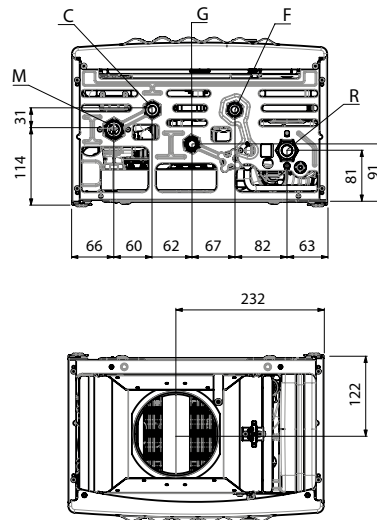
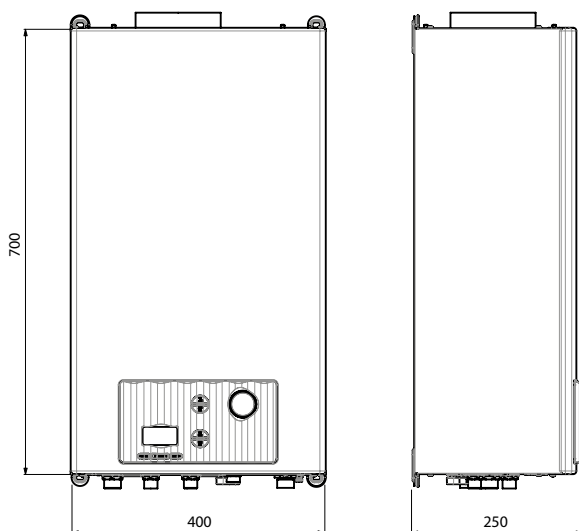
Schema di funzionamento



Legenda

- | | | |
|--|---|---|
| 1. By-pass automatico | 16. Circolatore | M Mandata impianto riscaldamento |
| 2. Sensore di temperatura sanitario | 17. Limitatore di portata da 10 l/min | C Uscita acqua calda sanitaria |
| 3. Valvola a 3 vie motorizzata | 18. Rubinetto di carico | G Ingresso gas |
| 4. Scambiatore secondario a piastre | 19. Flussostato con filtro acqua fredda | F Ingresso acqua fredda |
| 5. Valvola gas modulante | | R Ritorno impianto riscaldamento |
| 6. Collettore gas | | |
| 7. Rampa gas | | |
| 8. Elettrodo di accensione/rilevazione | | |
| 9. Doppio sensore di temperatura riscaldamento | | |
| 10. Scambiatore monoterminico | | |
| 11. Termostato fumi | | |
| 12. Vaso di espansione | | |
| 13. Valvola di sicurezza 3 bar | | |
| 14. Disareatore | | |
| 15. Pressostato di minima | | |

Disegno tecnico e dimensioni



Legenda:

- | |
|--|
| M Mandata impianto riscaldamento (3/4") |
| C Uscita acqua calda sanitaria (1/2") |
| G Ingresso gas (1/2") |
| F Ingresso acqua fredda (1/2") |
| R Ritorno impianto riscaldamento (3/4") |

Scarico fumi
Ø 130

Dati tecnici caldaia

Modello	Codice Metano	Codice GPL	Portata termica kW	Potenza termica (80°/60°) kW	Rendimento utile al PCI		Capacità di prelievo sanitaria (l/min)	Dimensioni (mm)			Peso kg
					30%	100%		L	H	P	
Camera aperta											
Xina 1024 A/LN	008310107	008310108	24,5	22,3	93,2	91,2	11,2	400	700	253	23,5