



# COSNOGAS®

MADE IN ITALY

VISITA IL SITO [WWW.CCLATSPA.IT](http://WWW.CCLATSPA.IT)



## Caldaie ATMOSFERICHE



### per interno murali

- ▶ BMS
- ▶ BME

### per interno basamento

- ▶ BTS
- ▶ BTE

### per esterno murale

- ▶ CLS



# MASSIMO COMFORT SANITARIO

VISITA IL SITO [WWW.CLLATSPA.IT](http://WWW.CLLATSPA.IT)

Le caldaie atmosferiche Cosmogas garantiscono **immediata disponibilità di acqua calda in grande quantità, senza fastidiosi tempi di attesa**, anche in abitazioni con più punti di prelievo contemporaneo. La ragione risiede nell'**esclusivo scambiatore in rame a fascio tubiero con semiaccumulo** Cosmogas, avvolto da un secondo scambiatore in rame alettato: un materiale di prestigio per un rendimento elevato. Le caldaie Cosmogas possono essere installate come integrazione ai sistemi solari termici per la produzione di A.C.S., intervenendo solamente quando l'irraggiamento solare non consente il mantenimento della temperatura desiderata, ottimo esempio di impiego di energie rinnovabili e di risparmio energetico.



## PER TUTTI GLI IMPIANTI

Le caldaie atmosferiche, disponibili sia a tiraggio naturale che forzato, sono **robuste, di utilizzo semplice** e assolutamente **versatili nell'impiego** grazie alle straordinarie prestazioni dello scambiatore in rame a semiaccumulo progettato da Cosmogas. Le caldaie garantiscono un elevato comfort termico e sanitario, soddisfacendo egregiamente anche le richieste impiantistiche delle ristrutturazioni e delle sostituzioni, in abbinamento ad impianti termici non recenti, termocamini, termostufe, solare termico.

# AFFIDABILITÀ

La **qualità dei materiali impiegati** e la **robustezza nella costruzione** fanno delle caldaie atmosferiche Cosmogas prodotti estremamente **affidabili** e **durevoli**, in grado di mantenere un elevato livello di prestazioni nel tempo. Senza dubbio l'eccellenza di un prodotto dalle caratteristiche uniche, attraverso il raggiungimento dell'affidabilità globale del processo produttivo e logistico, è uno dei valori che determinano la soddisfazione del cliente.

VISITA IL SITO [WWW.COSMOPAS.IT](http://WWW.COSMOPAS.IT)



# GARANZIA E QUALITÀ

Ricerca, sviluppo e qualità certificata sia dei materiali che dei processi. Valori profondi e una filosofia concreta che hanno portato Cosmogas a scelte impegnative, come quelle di **produrre tutto all'interno dei propri stabilimenti** e adottare un **sistema di tracciabilità**, in modo da garantire la **qualità dei prodotti** e la loro **durata nel tempo**. Per questo Cosmogas può **garantire 15 anni** il bruciatore atmosferico e **5 anni** lo scambiatore a fascio tubiero in rame.

# ASSISTENZA

I Centri di Assistenza Tecnica Autorizzati Cosmogas sono distribuiti in modo **capillare in tutta Italia** per un servizio sempre veloce ed efficiente. Il personale è costantemente aggiornato per prendersi carico di ogni soluzione Cosmogas e garantire **interventi professionali**.



**SERVIZIO UTENTI**  
**☎ 0543 49 84 84**





 MADE IN ITALY

# COSMOGAS, PIÙ VALORE PER TUTTI

La decennale esperienza Cosmogas nella progettazione e produzione diretta ha permesso di sviluppare soluzioni, molte brevettate, che garantiscono la massima efficienza energetica con i minori consumi.

La qualità percepita, e di conseguenza il valore, dipende dalle esigenze soggettive e si misura nel tempo. Per questo le caldaie Cosmogas sono state progettate pensando tanto alle esigenze dell'utilizzatore, quanto a quelle di chi lavora: l'Installatore, il Manutentore, il Progettista, il Rivenditore.

Certezza delle prestazioni e soluzioni innovative rendono le caldaie Cosmogas prodotti semplici, efficaci, con minimi costi di esercizio. Le dimensioni compatte, le parti pre-assemblate e l'accessibilità dei componenti agevolano le operazioni di installazione e regolazione, mentre la provata affidabilità riduce gli interventi di manutenzione.

La flessibilità di impiego consente una grande varietà di soluzioni impiantistiche per soddisfare le più diverse esigenze, da quelle residenziali a quelle industriali, a bassa e ad alta potenza.

Inoltre la caldaia può essere integrata con altri sistemi, da quelli più tradizionali a quelli che sfruttano le energie rinnovabili, consentendo al professionista una grande libertà progettuale per fornire una soluzione personalizzata. Il rivenditore dispone quindi di un prodotto con caratteristiche uniche sul mercato che gli permettono di differenziarsi con progetti e soluzioni qualitativamente alte, supportate da referenze importanti.

Da sempre Cosmogas investe nella qualità, nella profonda convinzione che innovazione e professionalità, nobiltà dei materiali e semplicità d'uso nel tempo diano benefici per tutti.



VISITA IL SITO [WWW.CLLATSPA.IT](http://WWW.CLLATSPA.IT)

## IL FASCIO TUBIERO

### Rame e acciaio per prestazioni senza tempo

Il rame, materiale nobile ad altissima conducibilità termica, è l'unico componente del corpo a fascio tubiero e della camera di combustione delle caldaie atmosferiche Cosmogas. Un secondo scambiatore in rame alettato avvolge il fascio tubiero sfruttando l'accumulo del circuito primario e garantendo così grandi quantità di acqua calda sanitaria. Il rendimento viene massimizzato mediante l'inserimento di speciali turbolatori in acciaio inox.



## SALDATURA TIG

### I dettagli che fanno la differenza

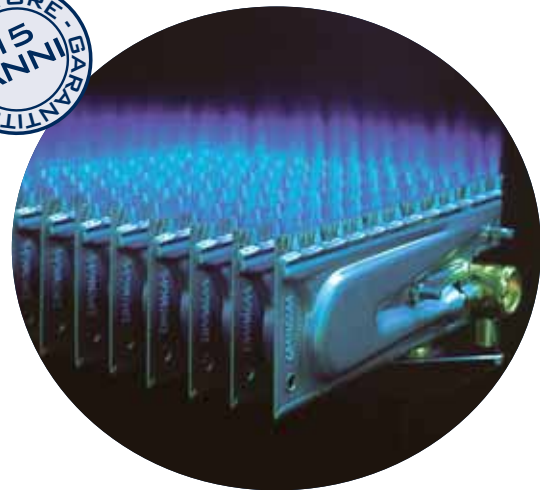
Cosmogas cura tutti i dettagli, a partire dal processo di lavorazione. Le caldaie atmosferiche Cosmogas sono le uniche costruite in rame con sistema di saldatura in TIG a preformazione brevettata senza apporto di materiale.



## IL BRUCIATORE ATMOSFERICO

### Un morbido tappeto di fiamme

Nelle caldaie atmosferiche l'aria necessaria alla combustione viene introdotta nel bruciatore dalla pressione del combustibile ed i fumi vengono espulsi naturalmente o con tiraggio forzato. Il bruciatore atmosferico, in acciaio inox AISI 304, è stato progettato da Cosmogas e funziona con qualsiasi tipo di gas. A seconda della potenza della caldaia, ogni bruciatore è costituito da 9 a 13 rampe, costruite in modo da non permettere ad eventuali residui dei fumi di ostruirne i fori ed alterare la combustione. L'accensione è elettronica e la propagazione della fiamma a tappeto garantisce un'accensione morbida ed il funzionamento silenzioso.



## OTTIMAX - INTEGRA

### Funzioni e versioni speciali per il massimo comfort

Particolare attenzione viene prestata ai consumi con la funzione "Ottimax", la quale mette in stand by il bruciatore quando la caldaia non è attiva, preservando allo stesso tempo le prestazioni sia di riscaldamento che di produzione di acqua calda sanitaria. Per gli impianti di riscaldamento a pannelli radianti, è disponibile "INTEGRA", una specifica versione di caldaia con termoregolazione incorporata: una soluzione ideale per gli impianti a bassa temperatura a pannelli radianti.





## Dal 1986 la caldaia murale elettronica, affidabile e di alta qualità

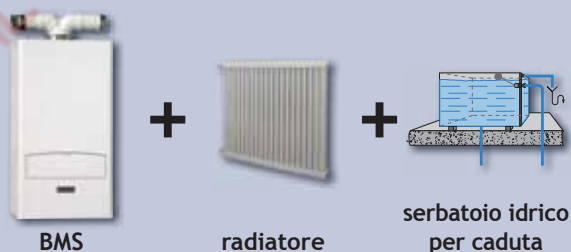
### ALCUNE SOLUZIONI IMPIANTISTICHE



Anche la sostituzione della caldaia su un impianto non recente permette lo sfruttamento delle energie rinnovabili: BMS può essere collegata direttamente al pannello solare, senza kit di integrazione, diminuendo i costi per la produzione di acqua calda sanitaria.



BMS può essere abbinata ad un termocamino con vaso aperto. Integra il calore quando il focolare a legna si sta spegnendo: una soluzione ecologica ed efficiente, ricorrente in case ristrutturate, con spazi abbondanti come casali di campagna, agriturismi, villette.



BMS funziona sempre ed è un'ottima soluzione per tutte le abitazioni con una rete idrica a bassa pressione, come avviene ai piani alti delle abitazioni o dei condomini, o con esiguo diametro dei tubi: la caldaia garantisce sempre A.C.S. anche a valori minimi di pressione.

## ► a camera stagna per interno - murale

Potenza

fino a 32,4 kW

Rendimento

certificato ★★★

Tiraggio forzato

camera stagna

Protezione

elettrica IP 20

**BMS** è una delle caldaie che ha decretato il successo il successo di Cosmogas per la straordinaria capacità di produzione di A.C.S., affidabilità e durata.

**BMS** è una caldaia murale disponibile in tre potenze (23,9 - 30 - 32,4 kW) e nelle opzioni riscaldamento (**BS**) e riscaldamento e produzione di A.C.S. (**BMS**).

La qualità costruttiva e progettuale dello scambiatore permette di alimentare fino a tre docce contemporaneamente, mantenendo costante la temperatura.

Il pannello dei comandi, con l'impostazione dei principali parametri tramite le manopole sul cruscotto, è intuitivo, consentendo un pratico utilizzo dell'apparecchio.

**BMS** può essere dotata di cronocomando CR04 che svolge le funzioni di regolazione della caldaia, controllo della temperatura ambiente e, se collegato alla sonda esterna, di termoregolatore a temperatura scorrevole.

Inoltre la caldaia può essere richiesta in versione INTEGRA per impianti a bassa temperatura.



### Perché scegliere BMS:

#### ► Comfort

- Immediata disponibilità di acqua calda in grande quantità a temperatura costante
- Silenziosa, elegante e facile da usare
- Facilità di installazione e manutenzione
- Regolazione temperatura A.C.S.
- Doppia regolazione sul riscaldamento
- Qualità dell'A.C.S.

#### ► Efficienza

- Rendimento certificato 93% - (3 STELLE)

#### ► Qualità di costruzione

- Scambiatore in rame
- Serpentino in rame alettato Ø16 mm
- Bruciatore in acciaio inox AISI 304
- Saldatura per fusione in TIG
- Funzione Ottimax
- Integrabile con solare termico, termocamini e termostufe
- Elevata affidabilità: dura nel tempo
- Non servono kit solari fra pann. solare e caldaia

#### ► Diagnostica

- Pannello con spie di allarme a led: pompa, bruciatore, scarico fumi



## Dal 1986 la caldaia a basemento elettronica, affidabile e di alta qualità

### ALCUNE SOLUZIONI IMPIANTISTICHE



BTS

+



radiatore

+



pannello solare circol. naturale

A.C.S. abbondante a costi irrisori grazie alla combinazione fra BTS e Solarbi, il pannello solare a circolazione naturale con serbatoio integrato. Una soluzione economica, adatta per zone ad elevato grado di irraggiamento, senza vincoli architettonici come agriturismi, aziende agricole, attività artigianali.



BTS

+



radiatore

+



bollitore BP/2

+



pannello solare circol. forzata

Per un'attività commerciale come una lavanderia è necessario disporre di una grande quantità di acqua calda, in ogni stagione, contenendo i costi. L'acqua viene riscaldata dal pannello solare e, qualora la temperatura sia insufficiente, integrata dalla caldaia a basemento BTS.



BTS

+



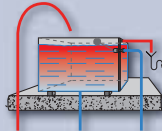
radiatore

+



termocucina

+



vaso aperto

Grazie alla possibilità di installazione in ogni ambiente domestico, BTS si presta al collegamento con termocucine per un più conveniente sfruttamento del calore. Esteticamente gradevole in case di prestigio, ville d'epoca, chalet di montagna: la soluzione non presenta problemi la caldaia funziona anche a vaso aperto.

## ► a camera stagna per interno - basamento

Potenza

fino a 32,4 kW

Rendimento

certificato ★★★

Tiraggio forzato

camera stagna

Protezione

elettrica IP 20

Analogamente a BMS, **BTS** è una delle caldaie con scambiatore a fascio tubiero in rame a camera stagna più affidabili, durevoli ed importanti per produzione di A.C.S. **BTS** è una caldaia a basamento disponibile in tre potenze (23,9 - 30 - 32,4 kW) e nelle opzioni per solo riscaldamento (TS) e per riscaldamento e produzione di A.C.S. (**BTS**). La qualità costruttiva e progettuale dello scambiatore permette di alimentare fino a tre docce contemporaneamente, una soluzione ideale per abitazioni di prestigio o picco-

le attività che prevedono grandi consumi di acqua. L'impianto di riscaldamento è regolato tramite una valvola a tre vie oppure, su richiesta, con servomotore elettrico per il massimo comfort termico. **BTS** può essere installata in qualunque ambiente grazie ad un kit opzionale di scarico fumi e aspirazione aria.

**BTS** può essere collegata a dispositivi programmabili per la regolazione della caldaia, della temperatura, oppure per l'accensione a distanza tramite telefoni.



### Perché scegliere BTS:

#### ► Comfort

- Immediata disponibilità di acqua calda in grande quantità a temperatura costante
- Silenziosa, elegante e facile da usare
- Facilità di installazione e manutenzione
- Regolazione temperatura A.C.S.
- Doppia regolazione sul riscaldamento
- Qualità dell'A.C.S.

#### ► Efficienza

- Rendimento certificato 93% - (3 STELLE)

#### ► Qualità di costruzione

- Scambiatore in rame
- Serpentino in rame alettato Ø16 mm
- Bruciatore in acciaio inox AISI 304
- Saldatura per fusione in TIG
- Funzione Ottimax
- Integrabile con solare termico, termocamini e termostufe
- Elevata affidabilità: dura nel tempo
- Non servono kit solari fra pann. solare e caldaia
- Piccola e leggera
- Semplicità di installazione



## Dal 1986 la caldaia da esterno coibentata con mantellatura in acciaio inox

### ALCUNE SOLUZIONI IMPIANTISTICHE



Per abitazioni con esigenze importanti: la caldaia è abbinata alla pompa di calore per la gestione centralizzata di riscaldamento, raffrescamento e A.C.S., integrate dal solare termico. Nessun ingombro all'interno dell'abitazione per una soluzione a basso impatto ambientale.



La soluzione con il solare per il riscaldamento e l'acqua calda per piccole realtà industriali e artigianali: più risparmio ed efficienza. Il quadro comandi gestisce: caldaia, aerothermo, temperature, orari di accensione e spegnimento.



CIELO CLS garantisce ottimi rendimenti in impianti di riscaldamento non recenti, caratterizzati dal vaso aperto, risultando così la soluzione ideale nelle ristrutturazioni di abitazioni di grandi superfici, come casali, ville, anche in abbinamento a termocamini o termocucine.

# CIELO CLS

VISITA IL SITO WWW.CLLATSPA.IT

DAL 1955

## ► a camera stagna per esterno - murale

Potenza

fino a 32,4 kW

Rendimento

certificato ★★★

Tiraggio forzato

camera stagna

Protezione

elettrica IP X4D

CIELO CLS è la soluzione ideale per installazioni esterne, in luoghi parzialmente protetti, recuperando spazio abitativo. La copertura è in acciaio inox coibentato, resistente agli agenti atmosferici, oltre ad una preventiva protezione elettrica. Un sistema antigelo, di serie, attiva il bruciatore quando la temperatura dello scambiatore raggiunge 3°C. A richiesta il kit resistenza elettrica per temperature fino a -15°C. CIELO CLS è una caldaia murale disponibile in tre potenze (23,9 - 30 e 32,4 kW) e nelle opzioni riscaldamento e produzione di A.C.S. (CLS) e solo riscaldamento (CS), versione omologata I.S.P.E.S.L. per l'installazione in batteria nelle centrali termiche..

L'elevata disponibilità di acqua calda a temperatura costante, come tutte le caldaie atmosferiche Cosmogas, è uno dei plus più apprezzati dagli utilizzatori, al pari dell'affidabilità. La valvola miscelatrice garantisce la regolazione ottimale della temperatura ambientale, oppure è disponibile un servomotore elettrico opzionale. CIELO può essere dotata di cronocomando CR04 che svolge le funzioni di regolazione della caldaia, controllo della temperatura ambiente e, se collegato alla sonda esterna, di termoregolatore a temperatura scorrevole.

Inoltre la caldaia può essere richiesta in versione INTEGRA per impianti a bassa temperatura.



### Perché scegliere CIELO CLS:

#### ► Comfort

- Immediata disponibilità di acqua calda in grande quantità a temperatura costante
- Silenziosa, elegante e facile da usare
- Facilità di installazione e manutenzione
- Regolazione temperatura A.C.S.
- Doppia regolazione sul riscaldamento
- Qualità dell'A.C.S.

#### ► Efficienza

- Rendimento certificato 93% - (3 STELLE)

#### ► Qualità di costruzione

- Scambiatore in rame
- Serpentino in rame alettato Ø16 mm
- Bruciatore in acciaio inox AISI 304
- Saldatura per fusione in TIG
- Funzione Ottimax
- Integrabile con solare termico, termocamini e termostufe
- Elevata affidabilità: dura nel tempo
- Mantello in acciaio inox coibentato

#### ► Diagnostica

- Pannello con spie di allarme a led: pompa, bruciatore, scarico fumi



## Caldaia certificata 3 stelle per sostituzioni in canne collettive ramificate

### ALCUNE SOLUZIONI IMPIANTISTICHE



Quando è necessaria la mera sostituzione della caldaia nell'appartamento, con grandi esigenze di acqua calda, senza necessariamente intervenire sull'impianto con integrazioni e opere murarie: comfort e prestazioni nel tempo.



La particolare vocazione per le sostituzioni trova applicazione anche nel settore industriale e commerciale, soprattutto in abbinamento con impianti solari termici a circolazione naturale per la produzione di A.C.S. ed ottenere così i benefici economici delle detrazioni fiscali.



BME offre grandi prestazioni anche in abitazioni con grandi superfici, dove è necessario installare una pompa di ricircolo per l'immediata disponibilità dell'acqua calda.

## ► a camera aperta per interno - murale

Potenza

fino a 31,4 kW

Rendimento

certificato ★★★

Tiraggio naturale

camera aperta

Protezione

elettrica IP 20

Grazie al principio del semiaccumulo da 25 litri e al diametro importante delle tubazioni in rame, **BME** si presta particolarmente ad essere impiegata nelle ristrutturazioni e nelle sostituzioni. **BME** è fra le poche del suo genere ad essere certificata 3 stelle.

Si tratta di una caldaia murale, disponibile in tre potenze (23,2 - 29 - 31,4 kW) e nelle opzioni per solo riscaldamento (**BE**) e per riscaldamento e produzione di A.C.S. (**BME**). Il pannello a led e pratiche manopole consentono una facile gestione dell'apparecchio. La disponibilità di acqua calda in grande quantità rende **BME** ideale per residenze pluri-

familiari, ville e strutture con fabbisogni sanitari rilevanti. Il comfort dell'utilizzatore è ottimale anche dal punto di vista termico, grazie alla modulazione del riscaldamento di serie. Come tutte le caldaie atmosferiche Cosmogas, **BME** può essere vantaggiosamente collegata a termocamini, termostufe, ed impianti solari termici.

Su richiesta è disponibile il cronocomando CR04 per la regolazione della caldaia, il controllo della temperatura ambiente e, se collegato alla sonda esterna, la funzione di termoregolatore a temperatura scorrevole, con riduzione dei consumi.



### Perché scegliere BME:

#### ► Comfort

- Immediata disponibilità di acqua calda in grande quantità a temperatura costante
- Silenziosa, elegante e facile da usare
- Facilità di installazione e manutenzione
- Regolazione temperatura A.C.S.
- Doppia regolazione sul riscaldamento
- Qualità dell'A.C.S.

#### ► Efficienza

- Rendimento certificato 93% - (3 STELLE)

#### ► Qualità di costruzione

- Scambiatore in rame
- Serpentino in rame alettato Ø16 mm
- Bruciatore in acciaio inox AISI 304
- Saldatura per fusione in TIG
- Funzione Ottimax
- Integrabile con solare termico, termocamini e termostufe
- Elevata affidabilità: dura nel tempo
- Non servono kit solari fra pann. solare e caldaia

#### ► Diagnostica

- Pannello con spie di allarme a led: pompa, bruciatore, scarico fumi



## La caldaia con rendimento certificato in regola con D.Lgs. 192 e 311

### ALCUNE SOLUZIONI IMPIANTISTICHE



BTE

+



radiatore

+

pannello solare  
circol. naturale

Soluzione semplice quanto efficace per ottenere acqua calda a costo nullo per diversi mesi l'anno. Il pannello solare a circolazione forzata SOLARBI non prevede consumi elettrici ed ha il bollitore integrato. BTE integra la produzione di A.C.S. nei mesi in cui l'irraggiamento solare non è sufficiente.



BTE

+



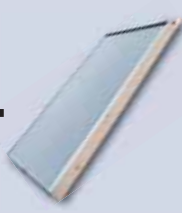
radiatore

+



bollitore BP

+



HARMONY

Una caldaia a basamento consigliata per le ristrutturazioni importanti, sia nel settore residenziale che artigianale, grazie alla grande disponibilità di acqua calda, in grado di servire comodamente più punti di prelievo contemporaneamente.



BTE

+



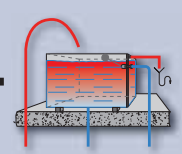
radiatore

+



termocamino

+



vaso aperto

Ottimo risultato estetico, convenienza e prestazioni con l'abbinamento di BTE ad un termocamino nella ristrutturazione di un impianto, anche a vaso aperto, in abitazioni di prestigio, ville, strutture per finalità turistiche.

## ► a camera aperta per interno - basamento

Potenza

fino a 31,4 kW

Rendimento

certificato ★★

Tiraggio naturale

camera aperta

Protezione

elettrica IP 20

**BTE** rappresenta la soluzione ideale nelle sostituzioni di apparecchi o ristrutturazioni di edifici per la sua compattezza e leggerezza.

**BTE** è una caldaia a basamento disponibile in tre potenze (23,2 - 29 - 31,4 kW) e nelle opzioni per solo riscaldamento (TE) e per riscaldamento e produzione di A.C.S. (**BTE**). **BTE** può essere installata sia per uso residenziale che artigianale, commerciale o terziario se vi è un'esigenza rilevante di A.C.S. La flessibilità impiantistica è un al-

tro fattore importante a favore di **BTE**, potendo essere collegata con impianti solari termici che consentono una considerevole riduzione dei consumi energetici.

**BTE** può essere controllata da remoto tramite dispositivi programmabili per la regolazione della caldaia, della temperatura, oppure per l'accensione a distanza tramite telefoni.



### Perché scegliere BTE:

#### ► Comfort

- Immediata disponibilità di acqua calda in grande quantità a temperatura costante
- Silenziosa, elegante e facile da usare
- Facilità di installazione e manutenzione
- Regolazione temperatura A.C.S.
- Doppia regolazione sul riscaldamento
- Qualità dell'A.C.S.

#### ► Efficienza

- Rendimento certificato:  
in regola con D.Lgs. 192 e 311

#### ► Qualità di costruzione

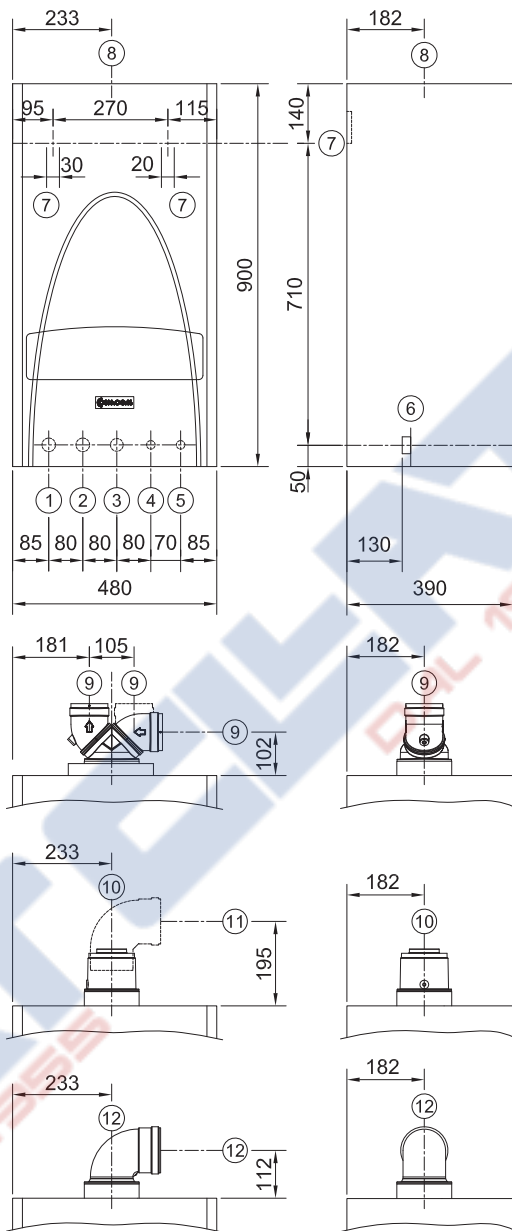
- Scambiatore in rame
- Serpentino in rame alettato Ø16 mm
- Bruciatore in acciaio inox AISI 304
- Saldatura per fusione in TIG
- Funzione Ottimax
- Integrabile con solare termico, termocamini e termostufe
- Elevata affidabilità: dura nel tempo
- Non servono kit solari fra pann. solare e caldaia

# CARATTERISTICHE TECNICHE e DIMENSIONI

VISITARE IL SITO WWW.MELLATSPA.IT

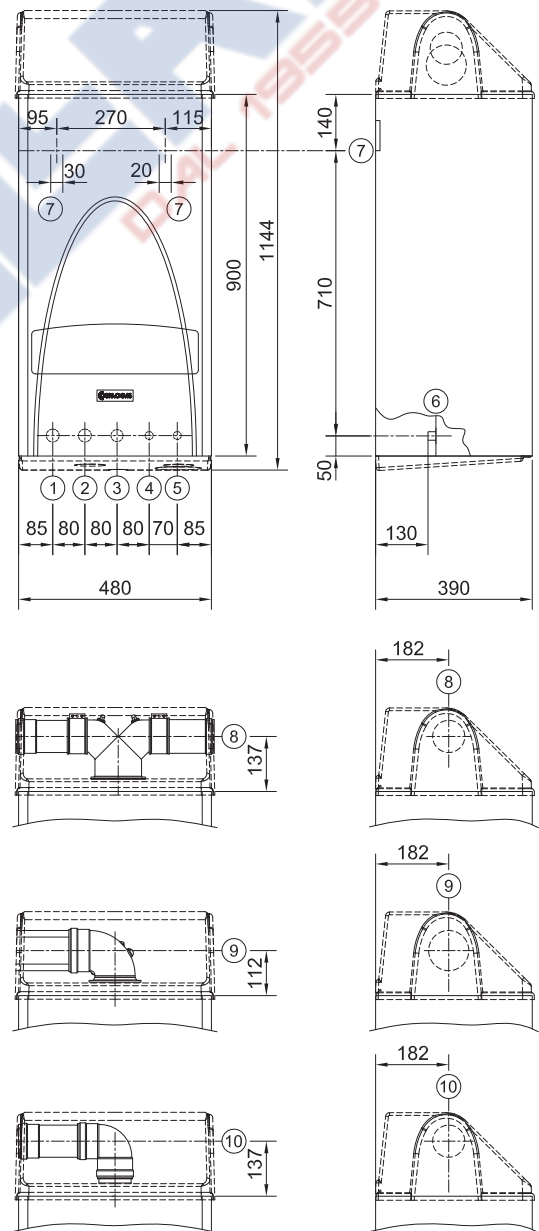
DATI	tipo	BMS			BTS		
		10/20Ei	10/25Ei	15/29Ei	10/20	10/25	15/29
Circuito di combustione	tipo	camera stagna - tiraggio forzato			camera stagna - tiraggio forzato		
Certificato CE di tipo	PIN	0099BP833			0694BN3944	0099AQ121	0099BP833
Potenza utile (nominale) "P"	kW	23,9	30,0	32,4	23,8	30,0	32,4
Potenza utile minima	kW	14,4	15,6	17,0	10,0	10,0	11,0
Rendimento alla portata termica nominale	%	93,15			93,0		
Rendimento al 30% del carico	%	91,98			91,0		
Capacità lato riscaldamento	l	18,0	17,0	19,0	18,0	17,0	19,0
Capacità lato sanitario	l	0,9	0,9	1,1	0,9	0,9	1,1
Produzione di A.C.S. in continuo (Δt 30 °C)	l/min	11,0	13,9	15,0	11,0	13,9	15,0
Pressione minima circuito idrico	bar	0			0		
Tensione/Frequenza nominale	V/Hz	230/50			230/50		
Potenza elettrica assorbita	W	128	158	158	130	170	170
Grado di protezione elettrica	IP	IP 20			IP 20		
Contenuto vaso di espansione	l	10			10	10	10
Peso a vuoto	kg	70	72	75	70	72	75
Dimensioni LxPxH	mm	480x390x900			425x625x915 ± 10		
Connessioni	"	M-R = 1"; C-F = 1/2"; GAS = 3/4"			M-R = 3/4"; C-F = 1/2"; GAS = 3/4" M-R = 1"; C-F = 1/2"		

## BMS



- 1 - MANDATA RISCALDAMENTO 1"
- 2 - RITORNO RISCALDAMENTO 1"
- 3 - ENTRATA GAS 3/4"
- 4 - USCITA ACQUA CALDA SANITARIA 1/2"
- 5 - ENTRATA ACQUA FREDDA 1/2"
- 6 - POSIZIONE ATTACCHI
- 7 - ATTACCHI DI SOSTEGNO
- 8 - SCARICO FUMI
- 9 - SCARICO FUMI CONDOTTO SDOPPIATO
- 10 - SCARICO FUMI CONDOTTO COASSIALE VERTICALE
- 11 - INTERASSE CON CURVA A 90° COD. 62617077
- 12 - SCARICO FUMI CONDOTTO COASSIALE ORIZZONTALE

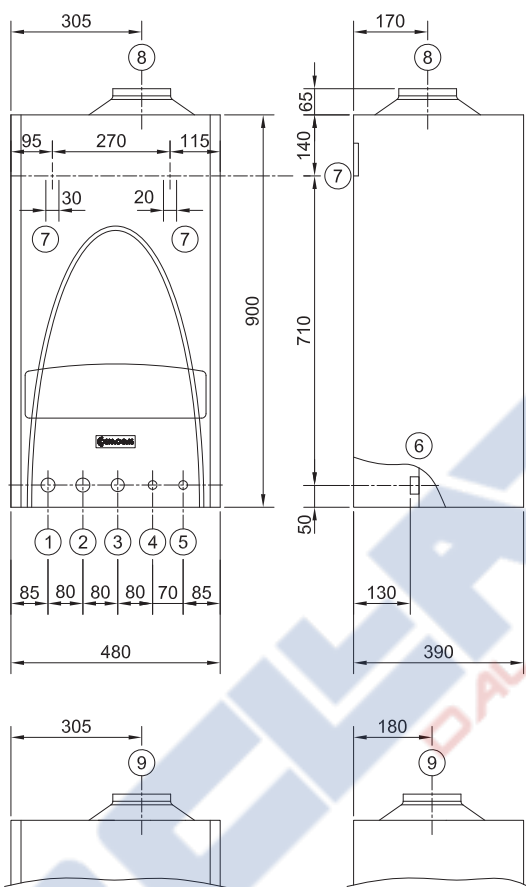
## CLS



- 1 - MANDATA RISCALDAMENTO 1"
- 2 - RITORNO RISCALDAMENTO 1"
- 3 - ENTRATA GAS 3/4"
- 4 - USCITA ACQUA CALDA SANITARIA 1/2"
- 5 - ENTRATA ACQUA FREDDA 1/2"
- 6 - POSIZIONE ATTACCHI
- 7 - ATTACCHI DI SOSTEGNO
- 8 - SCARICO FUMI CONDOTTO SDOPPIATO
- 9 - SCARICO FUMI CONDOTTO COASSIALE
- 10 - SCARICO FUMI CONDOTTO SINGOLO

/29	CLS			BME			BTE		
	10/20Ei	10/25Ei	15/29Ei	10/20Ei	10/25Ei	15/29Ei	10/20	10/25	15/29
	camera stagna - tiraggio forzato			camera aperta - tiraggio naturale			camera aperta - tiraggio naturale		
AQ121	0099BP833			0099BP834			0099AP42		
2,4	23,9	30,0	32,4	23,9	30,0	32,5	23,0	28,0	31,4
5,0	14,4	15,6	17,0	15,3	15,0	17,2	13,4	13,4	19,6
	93,15			93,27			93,0		
	91,98			92,68			90,0		
9,0	18,0	17,0	19,0	20,0	22,0	22,0	20,0	22,0	22,0
1,1	0,9	0,9	1,1	0,9	0,9	1,1	0,9	0,9	1,1
5,0	11,0	13,9	15,0	11,4	13,9	15,5	11,0	13,4	15,0
	0			0			0		
	230/50			230/50			230/50		
70	128	158	158	128	158	158	128	158	158
	IP X4D			IP 20			IP 20		
2	10			10			10		
5	70	72	75	60	65	68	70	72	75
	480x390x1.144			480x390x900			425x625x915 ± 10		
1/2"	M-R = 1"; C-F = 1/2"; GAS = 3/4"			M-R = 1"; C-F = 1/2"; GAS = 3/4"			M-R = 1"; C-F = 1/2"; GAS = 3/4"		

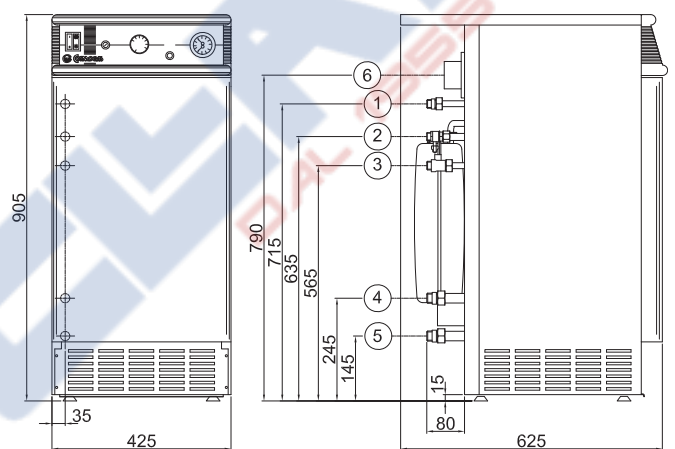
**BME**



- 1 - MANDATA RISCALDAMENTO 1"
- 2 - RITORNO RISCALDAMENTO 1"
- 3 - ENTRATA GAS 3/4"
- 4 - USCITA ACQUA CALDA SANITARIA 1/2"
- 5 - ENTRATA ACQUA FREDDA 1/2"
- 6 - POSIZIONE ATTACCHI
- 7 - ATTACCHI DI SOSTEGNO
- 8 - SCARICO FUMI BME 10/20 - 10/25

9 - SCARICO FUMI BME 15/29

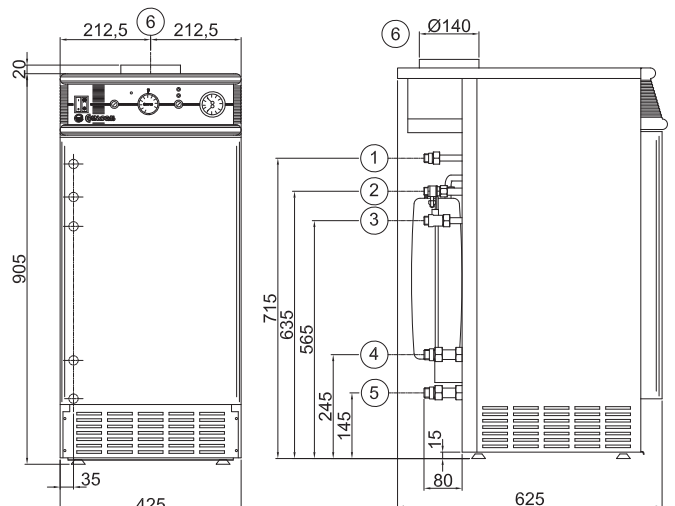
**BTS**



- 1 - USCITA ACQUA CALDA SANITARIA 1/2"
- 2 - ENTRATA GAS 3/4"
- 3 - ENTRATA ACQUA FREDDA 1/2"
- 4 - MANDATA RISCALDAMENTO 3/4" NEI MODELLI 10/20 - 10/25 1" NEL MODELLO 15/29

- 5 - RITORNO RISCALDAMENTO 3/4" NEI MODELLI 10/20 - 10/25 1" NEL MODELLO 15/29
- 6 - SCARICO FUMI

**BTE**



- 1 - USCITA ACQUA CALDA SANITARIA 1/2"
- 2 - ENTRATA GAS 3/4"
- 3 - ENTRATA ACQUA FREDDA 1/2"
- 4 - MANDATA RISCALDAMENTO 3/4" NEI MODELLI 10/20 - 10/25 1" NEL MODELLO 15/29

- 5 - RITORNO RISCALDAMENTO 3/4" NEI MODELLI 10/20 - 10/25 1" NEL MODELLO 15/29
- 6 - SCARICO FUMI

Grazie alla qualità dei prodotti e ai servizi forniti, il cliente Cosmogas si assicura un maggiore valore a parità di investimento. Infatti, da tempo Cosmogas si è strutturata con uomini e risorse per dare risposte concrete a esigenze di miglioramento spesso inesprese, ma non per questo meno tangibili.



## CONSULENZA PERSONALIZZATA

### Un unico referente per una soluzione su misura

Lo staff Cosmogas si cala completamente nel contesto del cliente per capire fino in fondo la reale esigenza, eseguendo anche sopralluoghi per valutare eventuali vincoli. Con la partecipazione dei vari professionisti coinvolti e dell'ufficio tecnico, viene presentata una **soluzione personalizzata**, con le possibili alternative ed opportunità.

Le soluzioni Cosmogas sono versatili, modulari, in modo da **soddisfare totalmente le necessità del cliente**. Questo lavoro di squadra è fondamentale in progetti complessi, dove la **consulenza preliminare è garanzia di successo ed efficienza**.



## LOGISTICA

### Consegne rapide e puntuali

Cosmogas può garantire **tempi rapidissimi di consegna** e disponibilità dei propri prodotti grazie alla **produzione diretta nei propri stabilimenti** e al controllo totale della filiera. Ciò è importante per mantenere sempre efficiente ogni apparecchio installato.



## FORMAZIONE CONTINUA

### Essere sempre aggiornati

Da sempre Cosmogas investe con grande sforzo e passione sulla **formazione continua**. Per questo ha attrezzato un **centro di formazione** nel quale i partecipanti possono seguire lezioni teoriche e operare direttamente sugli impianti. Grande spazio viene riservato alla simulazione dei guasti, per raggiungere la massima efficacia di apprendimento. Per garantire un costante livello di servizio, in linea con la politica dell'azienda, i Centri di Assistenza e gli Installatori sono invitati a partecipare con regolarità ai corsi di aggiornamento.



## ASSISTENZA POST VENDITA

### Filo diretto con l'azienda

Sul territorio nazionale è attiva una **rete capillare di Centri di Assistenza** che si avvalgono della collaborazione della sede centrale in caso di necessità. La **reperibilità degli interlocutori in azienda**, che parlano la lingua del professionista, è parte fondamentale e distintiva dell'assistenza Cosmogas, come proseguimento dei corsi di aggiornamento.



## VISITE AZIENDALI

### Un tuffo nel cuore di Cosmogas

Un'intensa giornata di **arricchimento professionale** presso lo stabilimento di Meldola, in Romagna, per capire la filosofia Cosmogas. Il professionista ha l'occasione di esaminare tutta la gamma di prodotti in sezione o funzionanti, installati presso la "Casa del Futuro".

Si tratta di una vera e propria abitazione con tutti i particolari di installazione e collegamento a vista. Il viaggio nei reparti di produzione è emozionante: ciascuno rimane colpito dalla perfetta sincronia delle varie fasi di lavorazione e completezza del ciclo produttivo, dalle materie prime alla logistica di spedizione, il tutto all'insegna delle più moderne tecnologie per un **prodotto italiano totalmente made in Cosmogas**.



## COMUNICAZIONE

### Condividere il nostro "saper fare"

Cosmogas ha scelto di **aggiornare il cliente** con un servizio di comunicazione che spazia su diversi mezzi, dal sito internet alla partecipazione alle principali fiere di settore, dagli eventi presso i punti vendita alle visite in azienda, dalla realizzazione di depliant all'house organ "Conoscere Insieme". Un impegno importante per una **crescita comune e condivisa**.





62401286 - Giugno 2013 - NELL'INTERESSE DI SVILUPPARE E MIGLIORARE CONTINUAMENTE I PROPRI PRODOTTI, COSMOGAS SI RISERVA IL DIRITTO DI APPORTARE IN QUALSIASI MOMENTO AGGIORNAMENTI E MODIFICHE AL PRESENTE DELIANT.

I nostri contatti:  
VENDITE - ordini@cosmogas.com  
RICAMBI - ricambi@cosmogas.com  
MARKETING - marketing@cosmogas.com

**SERVIZIO UTENTI**  
**☎ 0543 49 84 84**

**Certificazioni Internazionali COSMOGAS**



RIVENDITORE AUTORIZZATO