

RISCALDAMENTO

Novità
2004

Compy



Caldaia murale
compatta **solo 720x390 mm**
ad alto rendimento
per riscaldamento
e produzione
di acqua calda



**CHAFFOTEAUX
& MAURY**

Il comfort intelligente. Dal 1914.



Nella caldaia piccola c'è il calore buono.

Chaffoteaux & Maury ha realizzato la caldaia dei vostri sogni: Compy!

Mai caldaia così grande è stata tanto piccola.

Compy coniuga e raggruppa nuove soluzioni progettuali e costruttive per limitare il consumo di gas, aumentare il rendimento calorico, ridurre le emissioni inquinanti, agevolare l'installazione e semplificarne l'utilizzo. Tutto condensato nel minimo spazio!

Compy, nata per compiacere.



Compy è la novità assoluta di Chaffoteaux & Maury, è l'evoluzione delle caldaie di ultima generazione concepite e costruite da Chaffoteaux & Maury con spirito innovativo.

Lavorando sulla tecnologia che ha reso famose e affidabili le sue caldaie, accessibilità ai componenti, facilità di utilizzo e manutenzione, affidabilità di esercizio, Chaffoteaux & Maury ha ulteriormente migliorato le prestazioni, i rendimenti e le performance.

Compy racchiude in sé tutte queste qualità:

- alto rendimento di combustione;
 - scheda elettronica con microprocessore di ultima generazione;
 - aumentata dotazione di sicurezze (tra cui la funzione antigelo intelligente);
 - sistema di autodiagnosi integrato (rilievo istantaneo della temperatura di esercizio);
 - estrema facilità e immediatezza di utilizzo;
 - nuove soluzioni costruttive con utilizzo di materiali compositi;
 - conferme e miglioramenti in fatto di installabilità e manutentibilità;
- il tutto concentrato in uno spazio da vero primato!

720 x 390 x 290 = calore in miniatura

Queste minime dimensioni consentono di installare Compy in spazi ristretti, assicurando, nello stesso tempo, la massima facilità di installazione. Compy arreda grazie al nuovo mantello monoblocco che sottolinea con stile la sua compattezza e il suo design essenziale e funzionale.



Alto rendimento



Da Compy, Chaffoteaux & Maury è riuscita ad ottenere il massimo calore, lo dimostrano le **3 Stelle** di rendimento di combustione ai sensi della direttiva 92/42/CEE.

Parametri di riferimento 92/42/CEE:
rendimento alla portata nominale Pn, rendimento al 30% della portata nominale Pn.

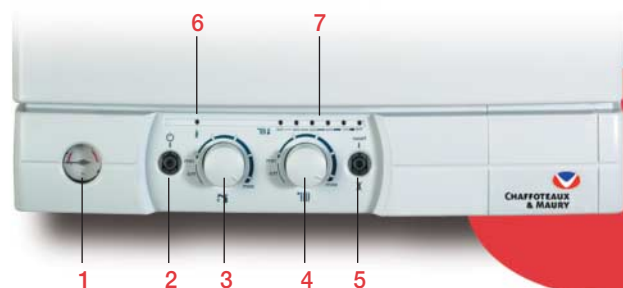
Compy

concentrato di valori

Compy è un concentrato di attenzioni rivolte all'utente per rendere agevole l'utilizzo quotidiano in tutta sicurezza e affidabilità.

Semplicità di utilizzo

La tecnologia d'avanguardia di Compy è espressa, all'esterno, da un pannello di controllo semplice e funzionale: un'interfaccia analogica completa e assolutamente immediata che consente una gestione veloce e intuitiva.



Quadro comandi

- 1 Manometro pressione circuito di riscaldamento
- 2 Pulsante ON/OFF e spia di avviamento
- 3 Pulsante/manopola di avviamento funzione acqua sanitaria e di regolazione della temperatura in sanitario
- 4 Pulsante/manopola di avviamento funzione riscaldamento e di regolazione della temperatura di riscaldamento
- 5 Pulsante di richiamo RESET e spia rossa di blocco
- 6 Led arancione di funzionamento ottimale del bruciatore
- 7 Indicatore di temperatura di riscaldamento e led diagnostici per la rilevazione di difetti di funzionamento

Massimo controllo



Il microprocessore di **Compy** si fa carico del controllo di tutti i parametri di funzionamento, delle funzioni di protezione e di autodiagnostica della caldaia, rendendola affidabile e sicura.

Ottimizza il funzionamento e garantisce elevato comfort in modo automatico rispettando fedelmente e con elevata velocità i valori impostati di temperatura grazie al supporto di 2 sonde NTC a contatto sul riscaldamento e sanitario.

In più, il dispositivo anticalcare previene le incrostazioni e usure conseguenti, dell'impianto.

La funzione di antibloccaggio della pompa di circolazione viene attivata ogni 23 ore.

La diagnosi delle funzioni e la visualizzazione della temperatura di funzionamento della caldaia vengono effettuata in tempo reale mediante l'accensione dei led diagnostici posizionati sul quadro comandi.

Infine, ecco una completa gamma di cronotermostati ambiente programmabili e telecomandati a misura di comfort, con particolare attenzione all'estetica, in due soluzioni semplici da utilizzare, studiati per garantire un comfort sempre ottimale:

- cronotermostato a programmazione giornaliera;
- cronotermostato a programmazione settimanale.





Compy concretezza di innovazioni

Compy è un concentrato di innovazioni rivolte all'installatore e al manutentore per rendere l'installazione sicura e precisa e consentire la massima rapidità di intervento.

Facilità di installazione

- Compy è dotata di barretta idraulica, completa di rubinetteria e di dima di montaggio che, insieme, consentono, lavorando frontalmente, una comoda preinstallazione dei raccordi acqua e gas. In questo modo si può provare l'impianto prima di montare il corpo caldaia.



- Compy è talmente piccola e leggera (solo 29 kg) che si solleva facilmente ed è installabile anche in nicchia e in spazi particolarmente ristretti. Massima flessibilità anche nelle sostituzioni e in cantiere.
- Il kit rubinetti fornito di serie è estremamente funzionale e accessibile ed è possibile richiedere una copertura per perfezionare l'installazione anche sotto l'aspetto estetico.



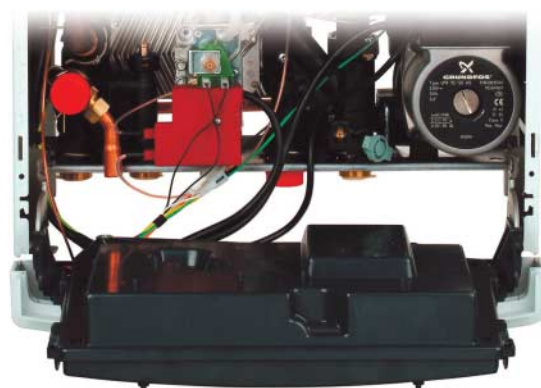
Rapidità di manutenzione



L'accesso frontale di Compy è agevolato da una chiusura a scatto del mantello: basta un semplice click.

La disposizione dei componenti, seppur realizzata nel minimo spazio, è stata concepita in modo integrato ed ergonomico; sono tutti facilmente smontabili ed estraibili per agevolare le operazioni di pulizia e manutenzione ordinaria e straordinaria, tra cui:

- la sostituzione delle sonde NTC senza necessità di scaricare l'impianto del riscaldamento;
- l'estrema facilità e rapidità nell'effettuare lo sblocco della caldaia anche in caso di impianti vecchi e intasati;
- le regolazioni semplificate;



Grazie al basculaggio della scatola elettrica si ha una grande accessibilità a tutti i raccordi. Il suo sistema di autodiagnostica identifica eventuali disfunzioni e consente interventi di assistenza e manutenzione più precisi e mirati.

Compy

Caratteristiche tecniche

Le caratteristiche tecniche di **Compy** rispondono alle concezioni progettuali più avanzate in fatto di nuove soluzioni installative e manutentive, sono la sintesi dell'evoluzione della tecnologia del riscaldamento, così come è stata sviluppata nel tempo da Chaffoteaux & Maury.

Identikit di Compy



Compy, il calore compatto, punto per punto.

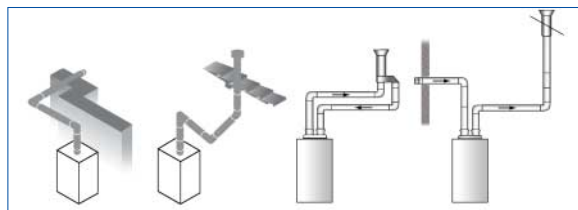


- Dimensioni super compatte: 720x390x290 mm
- 3 stelle di rendimento di combustione ai sensi della direttiva 92/42/CEE (mod. 24-30 FF)
- Gruppo idraulico a blocchi in materiale composito integrato multifunzione comprendente: circolatore a 2 velocità selezionabili da scheda con disareatore incorporato, valvola a tre vie motorizzata, by-pass automatico e valvola di sicurezza circuito primario
- Scambiatore sanitario a placche in acciaio inox: 10 placche (24 kW) e 14 placche (30 kW)
- Accensione elettronica a ionizzazione di fiamma
- Modulazione continua elettronica di fiamma
- Controllo temperature impostate in sanitario e in riscaldamento tramite due sonde elettroniche NTC a contatto ad elevata velocità di risposta
- Protezione circolatore per mancanza acqua
- Sistema antibloccaggio del circolatore e della valvola a tre vie che interviene ogni 23 ore
- Post circolazione
- Scheda elettronica con microprocessore
- Dispositivo antigelo sul circuito riscaldamento e sanitario attivo in caldaia su 2 livelli di temperatura (a 7°C si avvia la pompa, a 4°C si avvia il bruciatore)
- Sistema di autodiagnosi integrato con led luminosi per la visualizzazione dei parametri di funzionamento e degli stati di blocco
- Totale manutenibilità frontale
- Facilità ed immediatezza di utilizzo della caldaia per l'utente grazie al quadro comandi analogico
- Filtri circuito riscaldamento e sanitario
- Predisposizione per cronotermostato (disponibile versione telecomandata)
- Barretta idraulica + dima di posa metallica fornite di serie e inserite nello stesso imballo della caldaia

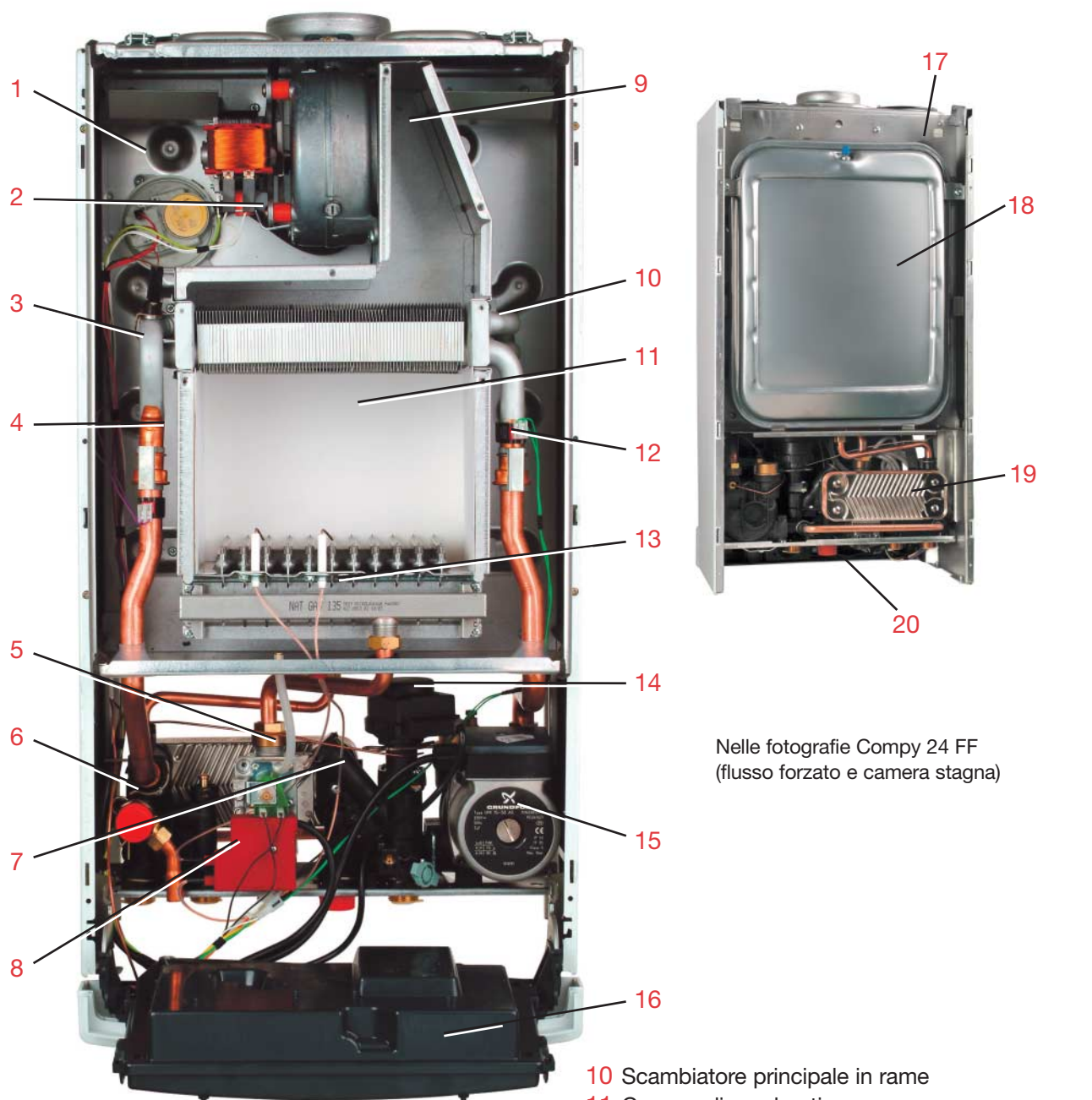
Chaffoteaux & Maury fornisce per Compy 3 tipologie di scarico fumi specifici: i coassiali 60/100, 80/125 e lo sdoppiato 80/80. Infatti, Compy si adatta ad ogni tipologia di scarico e può raggiungere le seguenti lunghezze:

- 80/80: da 0 a 22 metri (28 kW) - da 0 a 24 metri (24 kW)
- 60/100 – concentrico orizzontale: da 0,3 a 3 metri
- 60/100 – concentrico verticale, uscita orizzontale: da 0,3 a 3 metri
- 80/125 – concentrico verticale, uscita orizzontale: da 0,3 a 10 metri
- 80/125 – concentrico verticale, uscita verticale: da 0 a 11 metri (28 kW) - da 0 a 16 metri (24 kW)

Per tutte le soluzioni è prevista una completa gamma di accessori comprendente curve, prolunghe, terminali di scarico a parete e a tetto.



Componenti



Nelle fotografie Compy 24 FF
(flusso forzato e camera stagna)

Descrizione

- 1 Camera stagna
- 2 Sicurezza evacuazione dei prodotti di combustione
- 3 Sicurezza di surriscaldamento
- 4 Termistore uscita scambiatore principale
- 5 Gruppo gas comprendente:
 - due elettrovalvole di sicurezza
 - una elettrovalvola di regolazione
- 6 Valvola di sicurezza riscaldamento
- 7 Flussostato riscaldamento sanitario
- 8 Trasformatore di accensione
- 9 Cappa d'estrazione con estrattore fumi

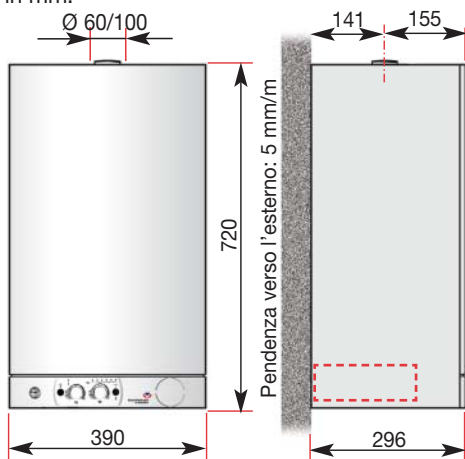
- 10 Scambiatore principale in rame
- 11 Camera di combustione
- 12 Termistore ingresso scambiatore principale
- 13 Bruciatore multigas che comprende:
 - un collettore smontabile dotato di iniettori
 - un elettrodo di accensione
 - un elettrodo di rilevazione presenza di fiamma
- 14 Valvola a tre vie
- 15 Pompa di circolazione con degasatore automatico
- 16 Scatola elettrica basculabile
- 17 Telaio in lamiera d'acciaio
- 18 Vaso d'espansione
- 19 Scambiatore sanitario a placche d'acciaio inox
- 20 Rubinetteria

Dati tecnici

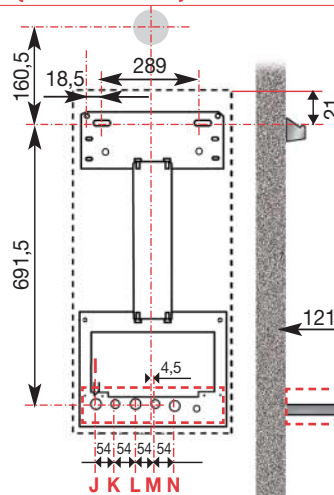
		Compy 24CF	Compy 24FF	Compy 30FF
Categoria		I12H3+	I12H3+	I12H3+
Tipo		B11 BS	C12-C32-C42-C52	C12-C32-C42-C52
Potenze				
Portata termica max\min (riscaldamento)	kW	26,1/12,0	26,1/12,0	
Portata termica max\min (sanitario)	kW	26,1/12,0	26,1/12,0	33,0/12,0
Potenza termica max\min (riscaldamento)	kW	24,0/8,0	24,0/8,0	30,0/8,0
Potenza termica max\min (sanitario)	kW	24,0/8,0	24,0/8,0	30,0/8,0
Rendimenti				
Rendimento al 30% della portata termica nominale	%	89,0	91,0	91,0
Rendimento alla portata termica nominale	%	91,5	92,0	90,0
Caratteristiche				
Consumo a potenza nominale (G20)	m ³ /h			
Consumo a potenza nominale (G30-G31)	Kg/h			
Portata rinnovo aria richiesto per l'alimentazione in aria di combustione	m ³ /h		43	53
Portata massima fumi	kg/h		57,5	71
Temperatura fumi a potenza nominale	°C		131	140
Contenuto di CO ₂ a potenza nominale	%		6,5	6,6
Contenuto di CO ₂ alla portata massima (G20)	mg/kWh		44	58
Prelievo minimo di acqua calda	l/min	2	2	2
Pressione acqua sanitaria max\min	bar	10/0,1	10/0,1	10/0,1
Capacità vaso espansione	litri	6	6	8
Pressione di precarica	bar	0,8	0,8	1
Portata minima del circuito riscaldamento	l/h	300	300	300
Pressione massima circuito riscaldamento	bar	3	3	3
Pressione di alimentazione gas metano (G20)	mbar	20	20	20
Pressione di alimentazione gas liquidi (G30-G31)	mbar	28/30-37	28/30-37	28/30-37
Rumorosità max/min	dB		43/35	44/35
Peso netto	kg	29	32	38
Prestazioni				
Temperatura riscaldamento max/min	°C	85/35	85/35	85/35
Temperatura sanitario max\min	°C	60/40	60/40	60/40
Quantità di acqua calda (ΔT=30°C)	l/min	11,4	11,4	14,3
Parte elettrica				
Tensione \ Frequenza di alimentazione	V/Hz	230/50	230/50	230/50
Potenza elettrica assorbita totale	W		150	150
Protezione elettrica	IP	X4D	X4D	X4D

Dimensioni

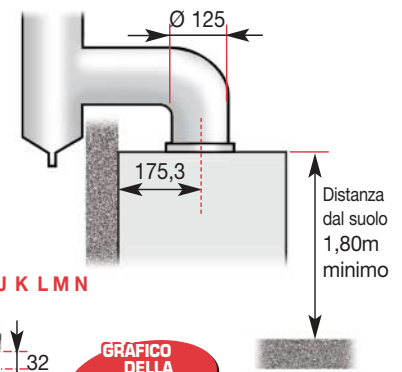
in mm.



Versione FF (flusso forzato)



Versione CF (tiraggio naturale)



Raccordi

- I Scarico valvola di sicurezza
- J Mandata riscaldamento - Ø 3/4"
- K Partenza acqua calda sanitaria - Ø 1/2"
- L Arrivo gas - Ø 3/4"
- M Arrivo acqua fredda sanitaria - Ø 1/2"
- N Ritorno riscaldamento - Ø 3/4"



Tipologie di evacuazione fumi disponibili (versione FF):

- uscita orizzontale concentrica
- uscita verticale concentrica
- uscita bi-flusso

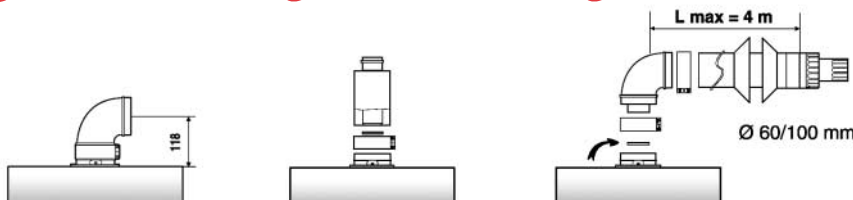


GRAFICO DELLA PREVALENZA DISPONIBILE

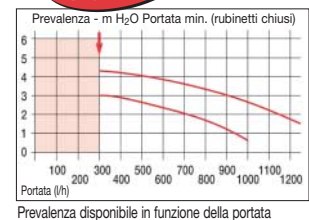
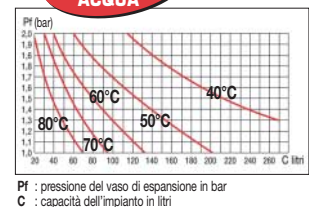


DIAGRAMMA DI CAPACITA' ACQUA



RISCALDAMENTO

Compy



05/2004 - Chaffoteaux & Maury declina qualsiasi responsabilità per eventuali errori di stampa o trascrizione contenuti nel presente catalogo e si riserva il diritto di modificare senza preavviso dati e caratteristiche dei prodotti indicati nello stesso.

Per informazioni



**CHAFFOTEAUX
& MAURY**

Servizio Clienti

Numero Verde
800-278.278

Merloni TermoSanitari SpA

Viale Aristide Merloni 45
60044 Fabriano (AN)
Tel. (+39) 0732 6011
Fax (+39) 0732 602331
Web www.mtsgroup.com
www.chaffoteaux.it

MTS
GROUP