


RISCALDAMENTO

Calydra Comfort



**Caldaia murale
ad alto rendimento
per riscaldamento
e produzione
di acqua calda
con mini-accumulo R2i**



**CHAFFOTEAUX
& MAURY**

Il comfort intelligente. Dal 1914.



Calydra Comfort Ed è subito calore

Calydra Comfort è l'innovativa caldaia murale Chaffoteaux & Maury, per il riscaldamento e la produzione di acqua calda, con un cuore generoso: il sistema di mini-accumulo R2i, ovvero: comfort istantaneo per tutta la famiglia.

Una generosa riserva di calore



Calydra Comfort è la caldaia di nuova progettazione, dotata di **RISERVA ISOTERMICA INTEGRATA (R2i®)**.

- Il mini-serbatoio ad accumulo in rame da 6 litri, integrato nel circuito sanitario, permette di disporre di una riserva di acqua calda, a temperatura costante, anche in caso di prelievo simultaneo.
- Si tratta di una caldaia istantanea che supera i limiti delle caldaie tradizionali, che non entrano in funzione al di sotto dei 2 litri al minuto. Una performance assicurata da Chaffoteaux & Maury, impegnata da sempre nell'innovazione della tecnologia del calore, che riduce il consumo di acqua e di energia e semplifica la vita domestica. Calydra Comfort equilibra l'aumento delle prestazioni con la compattezza della struttura, inserendosi con proprietà e discrezione nell'arredo dell'ambiente.

Caldi vantaggi



Calydra Comfort ha un cuore sempre caldo, sensibile ad ogni esigenza, che ama sposare l'economia e la compattezza della caldaie istantanee con il comfort delle soluzioni ad accumulo. Una calda presenza in famiglia.

La **RISERVA ISOTERMICA INTEGRATA (R2i®)**, di cui Calydra Comfort è dotata, assicura una serie di vantaggi per la soddisfazione del cliente più raffinato.

- **Piccole portate**

Un'esigenza minima di acqua calda è assicurata in ogni momento dalla nostra caldaia istantanea, che la preleva direttamente dalla sua riserva.

- **Temperatura stabile**

L'acqua calda arriva istantaneamente alla temperatura richiesta, che rimane stabile in caso di prelievi simultanei come in caso di prelievi successivi, grazie ad un sistema di abbattimento delle variazioni di temperatura. La variazione, infatti, è inferiore a 2°.

- **Risposta istantanea**

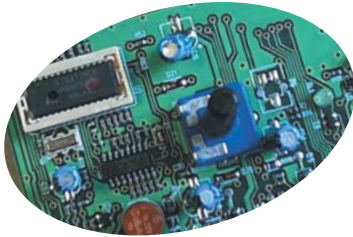
Con Calydra Comfort il calore non si fa attendere. Disponibilità immediata di 17 litri di acqua calda a 38° al minuto. Una caldaia "doppia" che ottimizza i vantaggi della caldaia istantanea con quelli della caldaia ad accumulo.

- **Si dice innovazione.**

Calydra Comfort

La caldaia del cuore

La catena del calore



Le funzioni di **Calydra Comfort** rispondono ad una logica rigorosa controllata da un **microprocessore** che gestisce tutto il sistema in totale sicurezza e al massimo dell'efficienza e dell'affidabilità.

Il microprocessore assicura:

- il controllo del sistema antigelo rimettendo automaticamente in funzione il bruciatore quando la temperatura dell'acqua arriva a 5°;
- il controllo del dispositivo anticalcare prevenendo incrostazioni e usure conseguenti dell'impianto;
- il controllo della funzione di antibloccaggio della pompa di circolazione, mettendola in funzione ogni 23 ore;
- la diagnosi delle funzioni della caldaia in tempo reale, inviando le opportune informazioni all'interfaccia digitale. **Un evoluto sistema di autodiagnosi.**

Calydra Comfort, inoltre, dispone di una serie di protezioni che ne assicurano la durata e la resa costante.

In caso di inattività un ciclo di antibloccaggio pompa interviene per evitare danni e usure nella fase di riavviamento.

Il sistema antigelo è configurato su un doppio livello:

- Al di sotto dei 7° la pompa si mette automaticamente in funzione
- A 4° il bruciatore si riattiva automaticamente fino a quando il rischio gelo, all'interno della caldaia, è scongiurato.

Calydra Comfort è disponibile in due potenzialità: 24 kW e 28 kW sia in versione CF (tiraggio naturale) che FF (flusso forzato)

Quadro comandi

Il quadro comandi di **Calydra Comfort** è semplice ed ergonomico esso permette una rapida lettura delle informazioni dell'autodiagnostica.



- 1 Commutatore : SPENTO O - ACCESO I
- 2 Manopola di regolazione temperatura acqua calda sanitaria
- 3 Manopola di regolazione temperatura riscaldamento
- 4 Led di temperatura riscaldamento
- 5 Led verde di messa in tensione
- 6 Led arancione di funzionamento bruciatore
- 7 Led rosso di messa in sicurezza
- 8 Pulsante di riarmo
- 9 Manometro circuito riscaldamento
- 10 Led di funzione sanitaria
- 11 Led di funzione riscaldamento



Calydra Comfort

Il comfort immediato

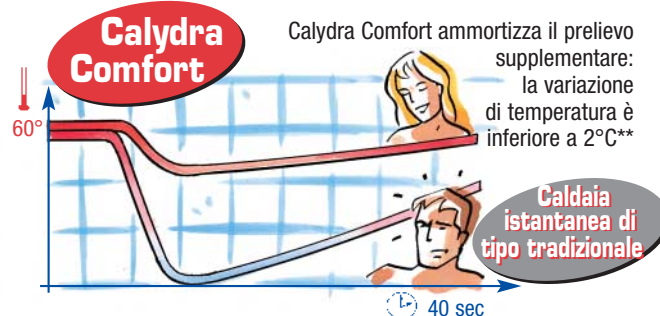
Grazie alla sua **RISERVA ISOTERMICA INTEGRATA (R2i®)**, Calydra Comfort offre un comfort sanitario eccezionale rispetto alle caldaie istantanee di tipo tradizionale!

L'acqua arriva istantaneamente alla temperatura desiderata



La temperatura dell'acqua rimane stabile

anche in caso di prelievi simultanei



e anche in caso di prelievi successivi



Disponibilità di acqua calda anche a bassa portata



* per un punto di prelievo posto vicino alla caldaia

** prelievo simultaneo inferiore a 17 l/min, a 38°C effettuato su Calydra 28, a partire da acqua fredda a 15°C

Calydra Comfort

La semplicità del calore

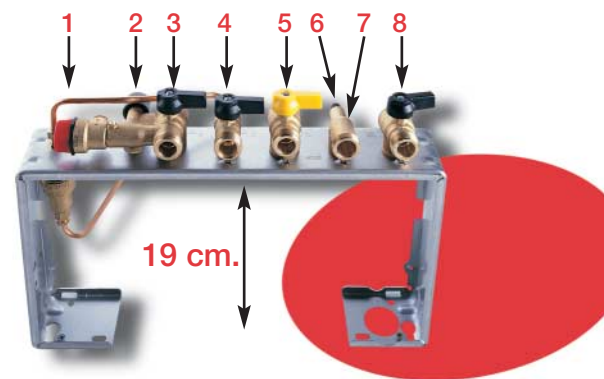
Installazione

Barretta idraulica

Calydra Comfort è dotata di una comoda e pratica barretta idraulica, completa di rubinetteria, che consente, lavorando agevolmente e in posizione frontale, la preinstallazione dei raccordi acqua e gas grazie ai 19 cm di distanza dal muro. In questo modo si può provare l'impianto prima di montare il corpo caldaia.

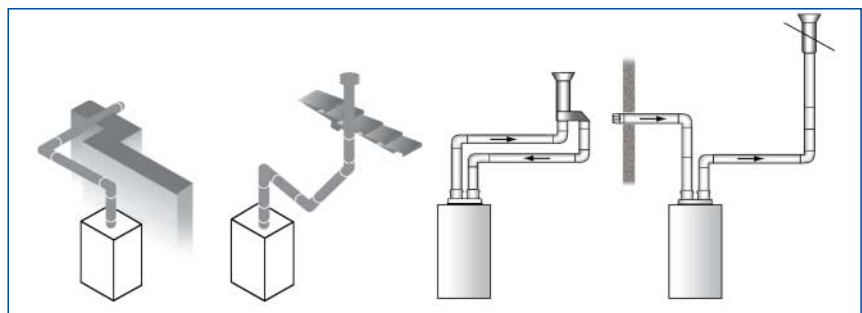
Descrizione

- 1 - Valvola di sicurezza riscaldamento
- 2 - Rubinetto di riempimento del circuito di riscaldamento
- 3 - Rubinetto di ritorno riscaldamento
- 4 - Rubinetto di alimentazione acqua fredda, con limitatore di portata
- 5 - Rubinetto gas (giallo)
- 6 - Partenza acqua calda sanitaria
- 7 - Vite di scarico
- 8 - Rubinetto mandata riscaldamento



Chaffoteaux & Maury fornisce per Calydra Comfort 3 tipologie di scarico fumi specifici: i coassiali 60/100, 80/125 e lo sdoppiato 80/80. Infatti, Calydra Comfort si adatta ad ogni tipologia di scarico e può raggiungere le seguenti lunghezze:

- 80/80: da 0 a 22 metri (28 kW) - da 0 a 24 metri (24 kW)
- 60/100 – concentrico orizzontale: da 0,3 a 3 metri
- 60/100 – concentrico verticale, uscita orizzontale: da 0,3 a 3 metri
- 80/125 – concentrico verticale, uscita orizzontale: da 0,3 a 10 metri
- 80/125 – concentrico verticale, uscita verticale: da 0 a 11 metri (28 kW) - da 0 a 16 metri (24 kW)



Per tutte le soluzioni è prevista una completa gamma di accessori comprendente curve, prolunghe, terminali di scarico a parete e a tetto.

Manutenzione



- Tutti i componenti di Calydra Comfort sono integrati, accessibili frontalmente e facilmente smontabili per agevolare le operazioni di pulizia e manutenzione
- Grazie al basculaggio della scatola elettrica si ha una grande accessibilità a tutti i raccordi
- Il suo sistema di autodiagnostica, identifica eventuali disfunzioni e consente interventi di assistenza e manutenzione più precisi e mirati



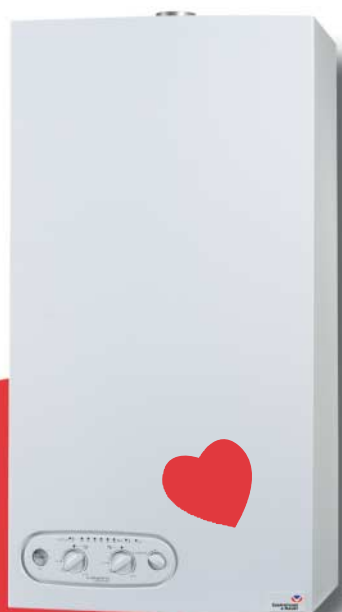
Calydra Comfort

Caratteristiche tecniche

● Per gli accessori vedere il catalogo generale Chaffoteaux & Maury > pag 26

Calydra Comfort equilibra l'aumento delle prestazioni con la compattezza della struttura, inserendosi con proprietà e discrezione nell'arredo dell'ambiente.

Identikit di Calydra Comfort



Calydra Comfort il cuore del calore, punto per punto.

- Dimensioni contenute: 850x440x380 mm
 - Mini-serbatoio ad accumulo in rame da 6 litri isolato termicamente e integrato nel circuito sanitario in serie allo scambiatore sanitario a placche in acciaio inox (10 placche)
 - Valvola gas modulante
 - Accensione elettronica a ionizzazione di fiamma
 - Modulazione continua elettronica di fiamma
 - Controllo delle temperature impostate mediante 2 sonde NTC ad elevata velocità di risposta sul sanitario + 1 sul riscaldamento
 - Visualizzazione temperatura riscaldamento tramite led
 - Circolatore con disareatore incorporato
 - Valvola a tre vie motorizzata
 - By-pass regolabile da 300 a 700 l/h
 - Protezione del circolatore e del circuito primario in caso di mancanza acqua
 - Scheda elettronica con microprocessore
 - Dispositivo antigelo sul riscaldamento e sanitario in caldaia su 2 livelli di temperatura (a 7°C si avvia la pompa, a 4°C si avvia il bruciatore)
 - Sistema di antibloccaggio del circolatore e della valvola a tre vie che interviene ogni 23 ore
 - Sistema di autodiagnosi integrato con led luminosi per la visualizzazione dei parametri di funzionamento e degli stati di blocco
 - Possibilità di regolazione da scheda elettronica della massima potenza riscaldamento, della potenza nominale e del ritardo all'accensione
 - Post circolazione
 - Facilità ed immediatezza di utilizzo della caldaia per l'utente grazie al quadro comandi analogico
 - Mantello monoblocco facilmente smontabile
 - Possibile integrazione con modulo Geo 2 per il riscaldamento a pavimento
 - Predisposizione per cronotermostato (disponibile versione telecomandata)
- Barretta idraulica + dima di posa fornite di serie

Cronotermostati

Chaffoteaux & Maury propone per Calydra Comfort una completa gamma, di cronotermostati ambiente programmabili, a misura di comfort, con particolare attenzione all'estetica, in due soluzioni semplici da utilizzare, studiati per garantire un comfort sempre ottimale:

- a programmazione giornaliera;
- a programmazione settimanale.



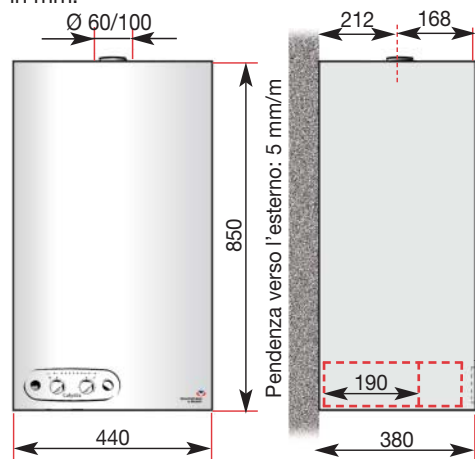
Dati tecnici

Calydra Comfort 24CF Calydra Comfort 24FF Calydra Comfort 28CF Calydra Comfort 28FF

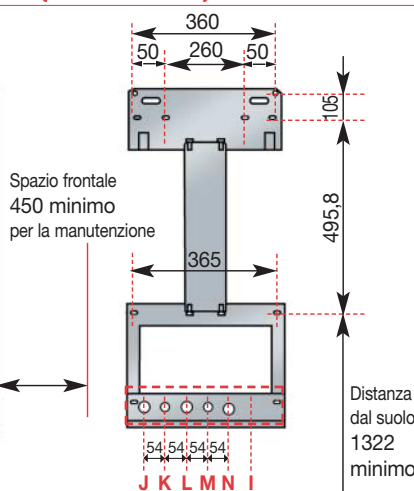
Categoria		I12H3+	I12H3+	I12H3+	I12H3+
Tipo		B11 BS	C12-C32-C42-C52	B11 BS	C12-C32-C42-C52
Potenze					
Portata termica max\min (riscaldamento)	kW	27/9,5	25,9/9,5	29,2/9,5	31,1/9,5
Portata termica max\min (sanitario)	kW	27/9,5	25,9/9,5	29,2/9,5	31,1/9,5
Potenza termica max\min (riscaldamento)	kW	24/7,75	24/7,75	26/7,75	28/7,75
Potenza termica max\min (sanitario)	kW	24	24	26	28
Rendimenti					
Rendimento minimo al PCI	%	92	92,4	91,2	94
Rendimento alla portata minima	%	88,9	86,6	87,9	89
Caratteristiche					
Consumo a potenza nominale (G20, 15°C, 1013 mbar)	m³/h	2,86	2,74	3,09	3,29
Consumo a potenza nominale (G30-G31, 15°C, 1013 mbar)	Kg/h	2,13-2,10	2,04-2,00	2,30-2,27	2,45-2,42
Contenuto di CO2 alla portata massima (G20)	%	7,2	-	5,21	-
Portata rinnovo aria richiesto per l'alimentazione in aria di combustione	m³/h	57	45	60	55
Prelievo minimo di acqua calda	l/min	2	2	2	2
Pressione massima acqua sanitaria	bar	7	7	7	7
Pressione minima acqua sanitaria	bar	0,1	0,1	0,1	0,1
Capacità vaso espansione	litri	7,1	7,1	7,1	7,1
Pressione di precarica	bar	0,7	0,7	0,7	0,7
Portata minima del circuito riscaldamento	l/h	300	300	300	300
Pressione massima circuito riscaldamento	bar	3	3	3	3
Pressione di alimentazione gas metano (G20)	mbar	20	20	20	20
Pressione di alimentazione gas liquidi (G30-G31)	mbar	28/30-37	28/30-37	28/30-37	28/30-37
Peso netto	kg	37,5	45	38,5	46
Prestazioni					
Temperatura massima riscaldamento	°C	85	85	85	85
Temperatura minima riscaldamento	°C	35	35	35	35
Temperatura massima sanitario	°C	60	60	60	60
Temperatura minima sanitario	°C	40	40	40	40
Quantità di acqua calda (ΔT=25°C)	l/min	13,2	13,2	15	15,9
Quantità di acqua calda (ΔT=30°C)	l/min	11,9	11,9	12,9	13,9
Capacità di accumulo	litri	6	6	6	6
Parte elettrica					
Tensione \ Frequenza di alimentazione	V/Hz	230/50	230/50	230/50	230/50
Potenza elettrica assorbita totale	W	90	150	90	150
Protezione elettrica	IP	IP 44	IP 44	IP 44	IP 44

Dimensioni

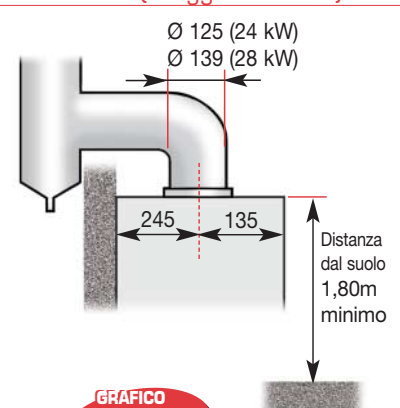
in mm.



Versione FF (flusso forzato)



Versione CF (tiraggio naturale)



Raccordi

- I Scarico valvola di sicurezza
- J Mandata riscaldamento - Ø 3/4"
- K Partenza acqua calda sanitaria - Ø 1/2"
- L Arrivo gas - Ø 3/4"
- M Arrivo acqua fredda sanitaria - Ø 1/2"
- N Ritorno riscaldamento - Ø 3/4"



Tipologie di evacuazione fumi disponibili (versione FF):

- uscita orizzontale concentrica
- uscita verticale concentrica
- uscita bi-flusso

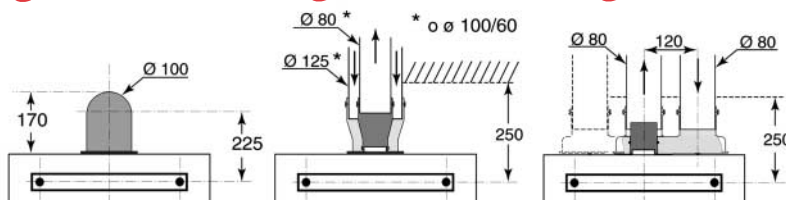


GRAFICO DELLA PREVALENZA DISPONIBILE

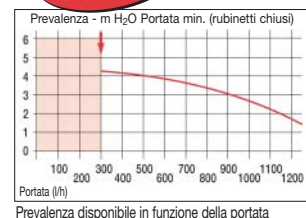
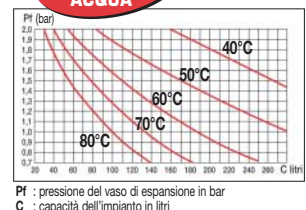


DIAGRAMMA DI CAPACITÀ ACQUA



RISCALDAMENTO

Calydra Comfort

www.marana.it



Per informazioni

07/2003 - Chaffoteaux & Maury declina qualsiasi responsabilità per eventuali errori di stampa o trascrizione contenuti nel presente catalogo e si riserva il diritto di modificare senza preavviso dati e caratteristiche dei prodotti indicati nello stesso.

Servizio Clienti

Numero Verde

800-278.278

Merloni TermoSanitari SpA

Ufficio Commerciale Chaffoteaux & Maury

Via Colle Eghezzone, 2/A- 26900 Lodi (LO) - Italia

Tel : 0371 40 19 1

Fax : 0371 40 19 227

E-mail: chaffoteaux@cmitalia.com

MITS
GROUP