

RISCALDAMENTO

Maya



**Caldaia murale
compatta
ad alto rendimento
per riscaldamento
e produzione
di acqua calda**



**CHAFFOTEAUX
& MAURY**

Il comfort intelligente. Dal 1914.



Maya

Il calore, lo spazio e la tecnologia

Maya è una sorgente di calore che ha bisogno di poco spazio per associare alla casa il giusto comfort e l'acqua calda che serve. Piccolo ingombro e grandi prestazioni a servizio di un caldo clima familiare.

Calore compatto



Chaffoteaux & Maury ha introdotto in Maya la tecnologia più avanzata e affidabile per rispondere a esigenze di comfort, di efficienza, di sicurezza. E di risparmio.

Le dimensioni ridotte (757x440x309mm) consentono di installare **Maya** in spazi limitati, assicurando nello stesso tempo la massima facilità di installazione.

Un concentrato di innovazioni tecnologiche.

- Maya arreda grazie al nuovo mantello monoblocco che sottolinea con stile la sua compattezza e semplifica la manutenzione.

Il controllo del calore



Il microprocessore di **Maya** si fa carico del controllo di tutti i parametri di funzionamento, delle funzioni di protezione e di autodiagnostica della caldaia, rendendola affidabile e sicura.

- Ottimizza il funzionamento e massimizza il comfort in modo automatico rispettando fedelmente i valori impostati di temperatura grazie al supporto di 2 sonde NTC con elevata velocità di risposta e massima precisione
- Sistema antigelo sul circuito di riscaldamento funzionante su 2 livelli di temperatura
- Dispositivo anticalcare che previene le incrostazioni e usure conseguenti dell'impianto
- Funzione di antibloccaggio della pompa di circolazione, che viene attivata ogni 23 ore
- La diagnosi delle funzioni della caldaia viene effettuata in tempo reale mediante l'accensione dei led diagnostici posizionati sul quadro comandi

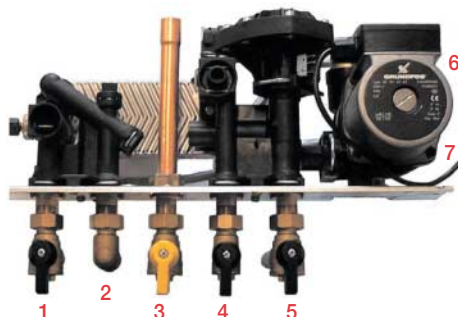


Maya

L'immediatezza del calore

Installazione

Il kit rubinetti fornito di serie è estremamente funzionale e accessibile ed è possibile richiedere una copertura per perfezionare l'installazione anche sotto l'aspetto estetico.



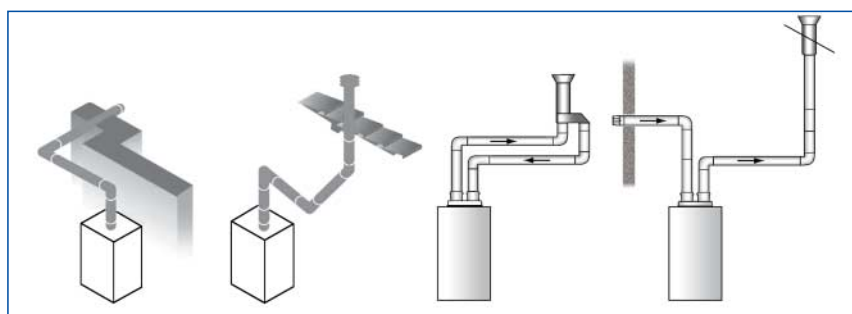
Descrizione

- 1 - Mandata riscaldamento
- 2 - Partenza acqua calda sanitaria
- 3 - Rubinetto gas (giallo)
- 4 - Alimentazione acqua fredda
- 5 - Ritorno riscaldamento
- 6 - Valvola di sicurezza (da raccordare ad una tubazione d'acqua di scarico)
- 7 - Rubinetto di riempimento



Chaffoteaux & Maury fornisce per Maya 3 tipologie di scarico fumi specifici: i coassiali 60/100, 80/125 e lo sdoppiato 80/80. Infatti, Maya si adatta ad ogni tipologia di scarico e può raggiungere le seguenti lunghezze:

- 80/80: da 0 a 22 metri (28 kW) - da 0 a 24 metri (24 kW)
- 60/100 – concentrico orizzontale: da 0,3 a 3 metri
- 60/100 – concentrico verticale, uscita orizzontale: da 0,3 a 3 metri
- 80/125 – concentrico verticale, uscita orizzontale: da 0,3 a 10 metri
- 80/125 – concentrico verticale, uscita verticale: da 0 a 11 metri (28 kW) - da 0 a 16 metri (24 kW)



Per tutte le soluzioni è prevista una completa gamma di accessori comprendente curve, prolunghe, terminali di scarico a parete e a tetto.

Manutenzione



- Tutti i componenti di Maya sono integrati, accessibili frontalmente e facilmente smontabili per agevolare le operazioni di pulizia e manutenzione
- Grazie al basculaggio della scatola elettrica si ha una grande accessibilità a tutti i raccordi
- Il suo sistema di autodiagnostica, identifica eventuali disfunzioni e consente interventi di assistenza e manutenzione più precisi e mirati

Maya

Caratteristiche tecniche

● Per gli accessori vedere il catalogo generale Chaffoteaux & Maury > pag 26

Le caratteristiche tecniche di **Maya** rispondono ai criteri più avanzati della tecnologia del riscaldamento, così come è stata sviluppata nel tempo da Chaffoteaux & Maury.

Identikit di Maya



Maya il calore compatto, punto per punto.

- Dimensioni ridotte: 757x440x309 mm
- Valvola gas modulante
- Accensione elettronica a ionizzazione di fiamma
- Modulazione continua elettronica di fiamma
- Scambiatore sanitario a placche in acciaio inox: 10 placche (24 kW) e 14 placche (28 kW)
- Controllo delle temperature impostate in sanitario e in riscaldamento mediante 2 sonde NTC ad elevata velocità di risposta
- Visualizzazione temperatura riscaldamento tramite led
- Circolatore con disareatore incorporato
- Valvola a tre vie idraulica
- By-pass automatico
- Protezione del circolatore e del circuito primario in caso di mancanza acqua (FF)
- Scheda elettronica con microprocessore
- Dispositivo antigelo sul riscaldamento e sanitario in caldaia su 2 livelli di temperatura (a 7°C si avvia la pompa e a 4°C si avvia il bruciatore)
- Sistema di antibloccaggio del circolatore che interviene ogni 23 ore
- Sistema di autodiagnosi integrato con led luminosi per la visualizzazione dei parametri di funzionamento e degli stati di blocco
- Possibilità di regolazione da scheda elettronica della massima potenza riscaldamento, della potenza nominale e del ritardo all'accensione
- Post circolazione
- Facilità ed immediatezza di utilizzo della caldaia per l'utente grazie al quadro comandi analogico
- Mantello monoblocco facilmente smontabile
- Carter copriraccordi disponibile come accessorio
- Predisposizione per cronotermostato (disponibile versione con telecomando)
- Kit rubinetti completo di serie

Quadro comandi

- 1 Commutatore : SPENTO O ACCESO I
- 2 Manopola di regolazione temperatura acqua calda sanitaria
- 3 Manopola di regolazione temperatura riscaldamento
- 4 Led di temperatura riscaldamento
- 5 Led verde di messa in tensione
- 6 Led arancione di funzionamento bruciatore
- 7 Led rosso di messa in sicurezza
- 8 Pulsante di riarmo
- 9 Manometro circuito riscaldamento
- 10 Led di funzione sanitaria
- 11 Led di funzione riscaldamento

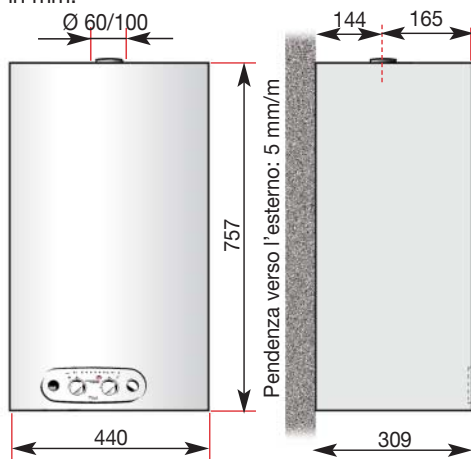


Dati tecnici

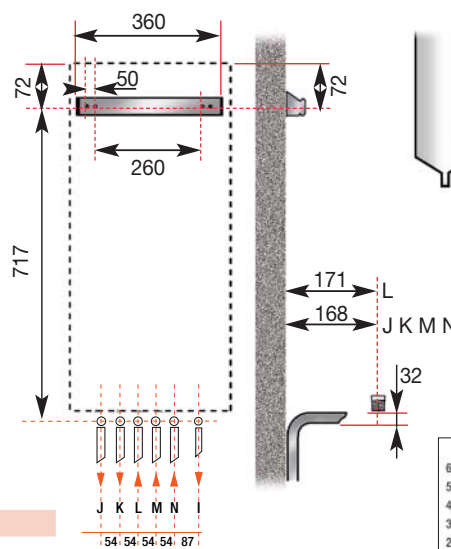
		Maya 24CF	Maya 24FF	Maya 28FF
Categoria		I12H3+	I12H3+	I12H3+
Tipo		B11 BS	C12-C32-C42-C52	C12-C32-C42-C52
Potenze				
Portata termica max\min (riscaldamento)	kW	27/9,5	25,9/9,5	31,1/9,5
Portata termica max\min (sanitario)	kW	27/9,5	25,9/9,5	31,1/9,5
Potenza termica max\min (riscaldamento)	kW	24/7,75	24/7,75	28/7,75
Potenza termica max\min (sanitario)	kW	24	24	28
Rendimenti				
Rendimento minimo al PCI	%	89,7	92	91,3
Rendimento al 30% della portata termica max	%	86,6	86,9	84,7
Caratteristiche				
Consumo a potenza nominale (G20, 15°C, 1013 mbar)	m ³ /h	2,86	2,74	3,29
Consumo a potenza nominale (G30-G31, 15°C, 1013 mbar)	Kg/h	2,13-2,10	2,04-2,00	2,45-2,42
Contenuto di CO2 alla portata massima (G20)	%	7,2	-	-
Portata rinnovo aria richiesto per l'alimentazione in aria di combustione	m ³ /h	57	45	55
Prelievo minimo di acqua calda	l/min	2	2	2
Pressione massima acqua sanitaria	bar	10	10	10
Pressione minima acqua sanitaria	bar	0,1	0,1	0,1
Capacità vaso espansione	litri	5	5	5
Pressione di precarica	bar	1	1	1
Portata minima del circuito riscaldamento	l/h	300	300	300
Pressione massima circuito riscaldamento	bar	3	3	3
Pressione di alimentazione gas metano (G20)	mbar	20	20	20
Pressione di alimentazione gas liquidi (G30-G31)	mbar	28/30-37	28/30-37	28/30-37
Peso netto	kg	34	45	46
Prestazioni				
Temperatura massima riscaldamento	°C	85	85	85
Temperatura minima riscaldamento	°C	35	35	35
Temperatura massima sanitario	°C	60	60	60
Temperatura minima sanitario	°C	40	40	40
Quantità di acqua calda (ΔT=30°C)	l/min	11,4	11,4	13,4
Parte elettrica				
Tensione \ Frequenza di alimentazione	V/Hz	230/50	230/50	230/50
Potenza elettrica assorbita totale	W	90	150	150
Protezione elettrica	IP	IP 44	IP 44	IP 44

Dimensioni

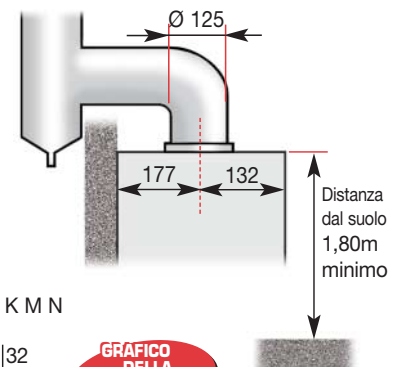
in mm.



Versione FF (flusso forzato)



Versione CF (tiraggio naturale)



Raccordi

- I Scarico valvola di sicurezza
- J Mandata riscaldamento - Ø 3/4"
- K Partenza acqua calda sanitaria - Ø 1/2"
- L Arrivo gas - Ø 3/4"
- M Arrivo acqua fredda sanitaria - Ø 1/2"
- N Ritorno riscaldamento - Ø 3/4"



Tipologie di evacuazione fumi disponibili (versione FF):

- uscita orizzontale concentrica
- uscita verticale concentrica
- uscita bi-flusso

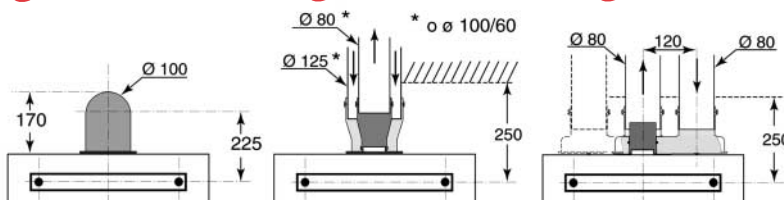


GRAFICO DELLA PREVALENZA DISPONIBILE

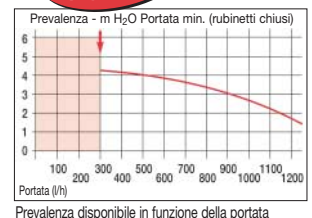
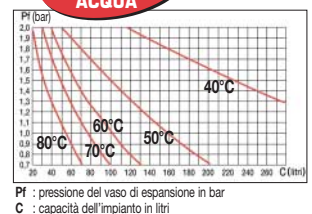


DIAGRAMMA DI CAPACITÀ ACQUA



RISCALDAMENTO

Maya



07/2003 - Chaffoteaux & Maury declina qualsiasi responsabilità per eventuali errori di stampa o trascrizione contenuti nel presente catalogo e si riserva il diritto di modificare senza preavviso dati e caratteristiche dei prodotti indicati nello stesso.

www.marana.it

Per informazioni



CHAFFOTEAUX & MAURY

Servizio Clienti

Numero Verde
800-278.278

Merloni TermoSanitari SpA

Sede legale
Viale Aristide Merloni 45
60044 Fabriano (AN)
Tel. (+39) 0732 6011
Fax (+39) 0732 602331
Web www.mtsgroup.com

Sede Operativa
Via Colle Eghezzone 2/A
26090 LODI
Tel. (+39) 0371 40191
Fax (+39) 0371 4019227
E-mail: chaffoteaux@it.mtsgroup.com

MTS
GROUP