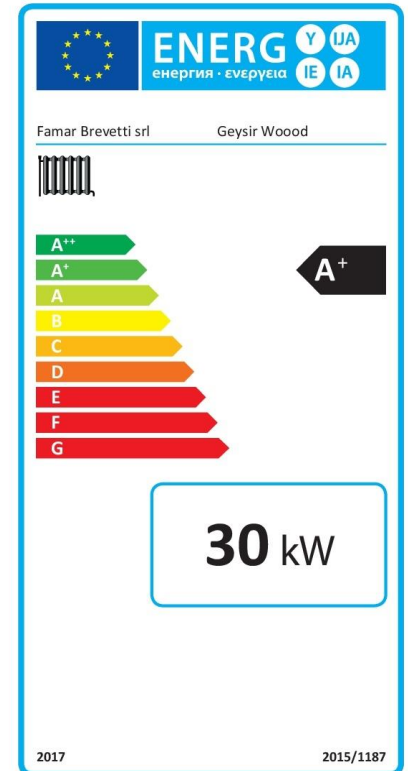


Scheda Tecnica Geysir Wood	CE EN 303-5 : 2012
Ente Notificato	ACTECO SRL (NB 1880)
Rapporto Di Prova	1880 – CPR – 026 - 18
N.Dop	0004 – FMR – 2018/07/27
N.ID Organismo Accreditato	

Dati tecnici di funzionamento			
Peso netto	~450	kg	
Capacità totale serbatoio	~80	kg	
Tensione nominale	230	V	
Frequenza nominale	50	Hz	
Potenza elettrica nominale	185	W	
Massima pressione idrica di esercizio ammessa	1,5	bar	
Dati di omologazione			
Potenza termica globale (al focolare)	32,6	kW	
Potenza termica nominale	29,5	kW	
Potenza resa all'ambiente	-	kW	
Potenza resa all'acqua	-	kW	
Consumo orario	Min	1,84	kg/h
	Max	6,65	
Rendimento	Alla potenza termica nominale	90,5	%
	Alla potenza termica ridotta	95,2	
Emissione media CO	(13% O ₂)	122	mg/Nm ³
Emissione media NOx	(13% O ₂)	91	mg/Nm ³
Emissione media COT	(13% O ₂)	0,4	mg/Nm ³
Emissione PP	(13% O ₂)	8,2	mg/Nm ³
Tiraggio minimo del camino a potenza nominale		9	Pa
Tipo di combustibile	Pellet di legno*		



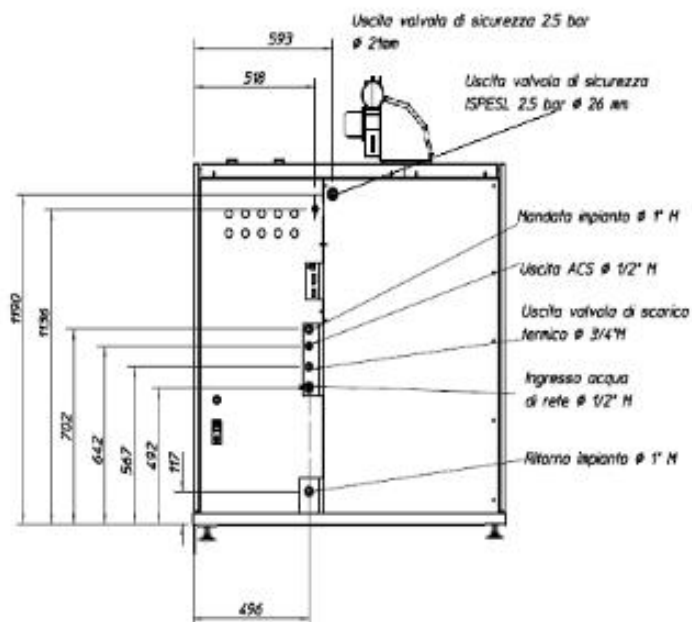
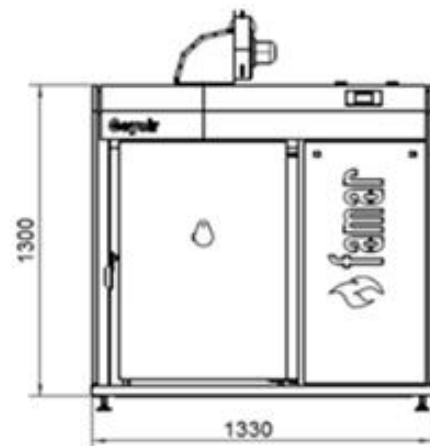
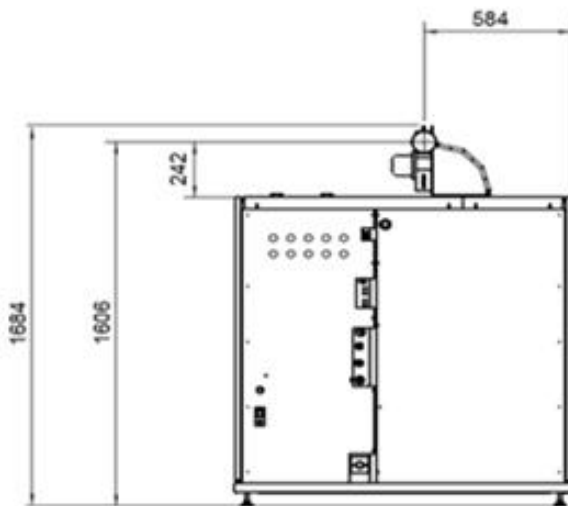
*Tutti i dati sono stati rilevati usando pellet omologato secondo la normativa EN ISO 17225-2.

- 1) Leggere attentamente e seguire le istruzioni d'uso: usare solo combustibili raccomandati.

Condotto espulsione fumi		Ø100	mm
Pressione massima valvola di sicurezza		2,5	bar
Mandata impianto		1"	M
Ritorno impianto		1"	M
Acqua calda sanitaria	Ingresso	½"	M
	Uscita	½"	M

GEYSIR WOOD

MISURE E DATI



Attenzione: anche se il condotto di uscita dello scarico fumi ha un diametro di 100 mm bisogna utilizzare una canna fumaria con almeno 150 mm di diametro interno. Utilizzare pertanto una opportuna riduzione.

