

Uso
Installazione
Regolazione
Manutenzione

TIME POWER

50 K SP
50 K
70 K
90 K
115 K



Simbologia

I simboli di seguito raffigurati rappresentano all'interno del manuale situazioni di pericolo, avvertenze particolari da seguire attentamente al fine di evitare qualsiasi rischio di incidente, ferite personali o danni materiali da parte dell'operatore.

 Avvertenze / note	 Informazioni	 Pericolo / Attenzione
--	--	---

SOMMARIO

Simbologia	2
------------------	---

ISTRUZIONI PER L'UTENTE 3

Avvertenze per l'utente per l'uso in sicurezza del gruppo termico	3
Regolazione, impiego, codici di funzionamento e di blocco	4
Pulsanti di comando	4
Display multifunzione	5
Comandi esterni alla caldaia	5
Comandi relativi all'acqua calda	6
Uso tipico	6
Operazioni preliminari	6
Attivazione della caldaia	6
Regolazione delle temperature	6
Funzione antilegionella	6
Impostazione ora e giorno	6
Impostazione display a 4 cifre	7
Gestione del bollitore	7
Preparazione forzata del bollitore	7
Caricamento di un programma bollitore	7
Impostazione del programma bollitore n. 3 - Utente	7
Il menu INFO	8
Il menu Vacanza	8
La funzione SPA	8
Eventuale mancato funzionamento	8
Non si accende il bruciatore	8
Scarsa produzione di acqua sanitaria	9
Inattività della caldaia	9
Messa in sicurezza	9
Stand-by e funzione antigelo/antibloccaggio	9
Funzione "Antigelo Ambienti"	9

ISTRUZIONI PER L'INSTALLATORE 10

Avvertenze per la messa in servizio dell'apparecchio	10
Avvertenze per la manutenzione	10
Smaltimento dell'apparecchio	10
Allacciamento GAS	11
Dimensioni, attacchi	11
Modelli 50 K SP – 50 K – 70 K	11
Modelli 90 K e 115 K	12
Kit INAIL (eccetto mod. 50 K SP), accessori e prodotti consumabili	13
Schema circuito idraulico (eccetto mod. 50 K SP)	15
Schema collegamento kit sicurezze INAIL, equilibratore di portata e circuito primario di riscaldamento bollitore remoto (eccetto mod. 50 K SP)	16
Schema elettrico caldaia	17
Modelli 50 K e 70 K	17
Modelli 90 K e 115 K	18
Collegamenti elettrici alimentazione e kit INAIL	19

Modello 50 K SP	20
Collegamenti elettrici alimentazione e kit VD	21
Schemi elettrici comando asservimenti impianto	22
Diagramma portata / prevalenza disponibile all'impianto (senza accessori) ...	23
Collegamenti elettrici	25
Accesso alla scheda elettronica	25
Allacciamenti elettrici caldaia	25
Collegamento all'impianto idraulico (mod. 50 K SP)	25
Consigli e suggerimenti per evitare vibrazioni e rumori negli impianti	25
Pulizia e protezione degli impianti	25
Collegamento al Kit INAIL (eccetto mod. 50 K SP)	25
Allacciamenti elettrici tra caldaia e unità bollitore	25
Kit Sonda Esterna	26
Installazione ed impostazione	26
Kit Sonda Esterna con Comando Remoto opzionale	26
Kit Comando Remoto	26
Raccomandazioni sulle caratteristiche dell'acqua dell'impianto	27
Verifiche sull'impianto	27
Riempimento del sifone condensa	27
Trattamento dell'acqua negli impianti termici ad uso civile norma UNI 8065 ...	28
Procedura di valutazione dell'impianto	29
Accessori obbligatori da inserire sull'impianto	30
Avvertenze per il circolatore	30
Caricamento circuito idraulico	30
Trasformazione GAS	31
Kit filtri neutralizzazione condensa	31
Spurgo dello scambiatore primario	31
Sostituzione del degasatore automatico	31
Fumisteria	32

ISTRUZIONI PER IL TECNICO 33

Impostazione parametri caldaia (menu tecnico)	33
Parametri principali caldaia (PC)	33
Controllo e regolazione della combustione	34
Regolazione potenza Max riscaldamento	35
Tabella portata - display - giri	35
Impostazioni sulla scheda elettronica	36
Allarmi - blocco caldaia	37
Dati ErP - EU 813/2013	40
Scheda prodotto - EU 811/2013	40
Dati tecnici	41
Componenti del modulo termico (50 K SP)	45
Componenti del modulo termico (50 K e 70 K)	46
Componenti del modulo termico (90 K e 115 K)	47

ATTENZIONE

- ▶ Prima dell'installazione è necessario leggere attentamente le istruzioni tecniche
- ▶ Prima dell'accensione è necessario:
 - leggere attentamente le istruzioni d'uso
 - riempire il sifone della condensa come descritto a pagina 27.
- ▶ L'installazione della caldaia deve essere effettuata conformemente alle disposizioni di legge (DM 12/4/1996 e Raccolta R), nonché conformemente alla norma UNI 11528:2014 o ad una norma d'installazione pertinente di un paese UE, in ogni caso è necessario ricordare di:
 - Lavare accuratamente l'impianto di riscaldamento con acqua prima di collegare la caldaia all'impianto stesso. Nel caso di impianti esistenti e/o particolarmente sporchi, per il lavaggio utilizzare prodotti specifici di comprovata efficacia, nelle corrette dosi secondo le indicazioni del loro produttore.
 - Se l'impianto ha una potenza fino a 350 kW e l'acqua utilizzata per il riempimento dell'impianto ha una durezza totale maggiore di 35°fr. è necessario prevedere un addolcimento della stessa per ridurre la durezza, mentre se ha una durezza totale compresa tra i 15°fr. ed i 35°fr. è sufficiente un trattamento di condizionamento, con lo scopo di riportare le caratteristiche dell'acqua nelle condizioni previste dalla norma UNI 8065. Per impianti di potenza maggiore a 350 kW è necessario prevedere un addolcimento dell'acqua utilizzata per il riempimento se la durezza della stessa è superiore a 15°fr. Tali operazioni di trattamento dell'acqua sono necessarie anche nei casi di rabbocco dell'impianto.
 - Per impianti funzionanti a bassa temperatura, il trattamento dell'acqua deve essere effettuato con un prodotto chimico per il condizionamento dell'acqua nel circuito che sia in grado di effettuare un'azione filmante (protezione dalle corrosioni e dalle incrostazioni), nonché un'azione batteriologica e antialghe.
- Si raccomanda quindi di utilizzare un prodotto chimico specifico di comprovata efficacia seguendo le indicazioni del suo produttore.
- Per gli impianti di produzione acqua calda sanitaria, la norma UNI 8065 prevede un filtro di sicurezza a protezione degli impianti. Inoltre, se la durezza dell'acqua è maggiore di 25°fr. è necessario prevedere un addolcitore per riportare la durezza a valori inferiori a 25°fr.
- Qualora si ravveda la possibilità che in talune zone dell'impianto di riscaldamento, o nel luogo d'installazione della caldaia, la temperatura ambiente possa scendere al di sotto di 0°C, si consiglia d'inserire nell'impianto di riscaldamento una soluzione antigelo specifica per impianti di riscaldamento (tipicamente a base di glicole propilenico), seguendo le indicazioni fornite dal produttore del liquido antigelo.
- Successivamente al riempimento dell'impianto, si raccomanda di eliminare l'aria residua presente nell'impianto di riscaldamento utilizzando le valvole di sfogo presenti sui radiatori o nel collettore di distribuzione degli impianti a pavimento.
- ▶ Per le dettagliate descrizioni sulle sequenze di riempimento e spurgo dell'impianto, consultare il libretto d'istruzioni a corredo della caldaia.

OPERAZIONI AGGIUNTIVE PER CALDAIE A CONDENSAZIONE:

- ▶ In occasione della messa in servizio dell'impianto, e in tutti i casi in cui si è proceduto alla pulizia del gruppo combustione con il suo conseguente svuotamento, è necessario verificare che non sia presente aria nel circuito primario del gruppo combustione; qualora se ne riscontri la presenza, procedere all'eliminazione della stessa agendo sulla valvola di sfogo posta sulla sommità del gruppo stesso con le modalità descritte nel libretto d'istruzioni a corredo della caldaia.

ISTRUZIONI PER L'UTENTE



Avvertenze per l'utente per l'uso in sicurezza del gruppo termico

PREMESSA

Il libretto istruzioni fornito a corredo, costituisce parte integrante ed essenziale del gruppo termico. Conservare con cura il presente libretto per ogni ulteriore consultazione. Queste avvertenze si propongono di contribuire alla sicurezza nella utilizzazione dei componenti per impianti di riscaldamento ad uso civile e produzione di acqua calda per uso sanitario, mediante l'indicazione di quei comportamenti che è necessario ed opportuno adottare al fine di evitare che le loro originarie caratteristiche di sicurezza risultino compromesse da eventuali installazioni non corrette, usi erronei, impropri o irragionevoli. La diffusione delle avvertenze fornite da questa guida mira anche alla sensibilizzazione del pubblico dei "consumatori" ai problemi della sicurezza mediante un linguaggio necessariamente tecnico ma facilmente accessibile.

AVVERTENZE GENERALI

- PER L'INSTALLAZIONE E' NECESSARIA L'OSSERVANZA DI TUTTE LE REGOLE RIGUARDANTI LE CARATTERISTICHE, L'INSTALLAZIONE E L'USO DEGLI APPARECCHI A GAS, LA VENTILAZIONE DEI LOCALI E LO SCARICO DEI PRODOTTI DELLA COMBUSTIONE PRESCRITTI DALLE NORME UNI ATTUATIVE DELL'ART.3 DELLA LEGGE 1083/71 E DALLE DISPOSIZIONI DI LEGGE.
- L'installazione del modulo termico deve essere effettuata conformemente alle norme vigenti ed alla norma UNI 11528:2014, secondo le istruzioni del costruttore e da personale professionalmente qualificato.
- Per personale professionalmente qualificato s'intende quello avente specifica competenza tecnica del settore dei componenti di impianti di riscaldamento ad uso civile e produzione di acqua calda, come previsto dalla regolamentazione vigente.
- Un'errata installazione può causare danni a persone, animali o cose, per i quali il costruttore non è responsabile.

- Dopo aver tolto ogni imballaggio, assicurarsi dell'integrità del contenuto. In caso di dubbio non utilizzare l'apparecchio e rivolgersi al fornitore. Gli elementi di imballaggio (graffe, sacchetti di plastica, polistirolo espanso, ecc.) non devono essere lasciati alla portata di bambini in quanto potenziali fonti di pericolo.
- Prima di effettuare qualsiasi operazione di pulizia o di manutenzione, disinserire l'apparecchio dalla rete di alimentazione agendo sull'interruttore dell'impianto e/o attraverso gli appositi organi di intercettazione.
- Non ostruire le griglie di aspirazione o di dissipazione.
- In caso di guasto e/o di cattivo funzionamento dell'apparecchio, disattivarlo, astenendosi da qualsiasi tentativo di riparazione o di intervento diretto. Rivolgersi esclusivamente a personale professionalmente qualificato. L'eventuale riparazione dei prodotti dovrà essere effettuata da personale professionalmente qualificato utilizzando esclusivamente ricambi originali. Il mancato rispetto di quanto sopra può compromettere la sicurezza dell'apparecchio. Per garantire l'efficienza dall'apparecchio e per il suo corretto funzionamento è indispensabile fare effettuare, da personale professionalmente qualificato, la manutenzione annuale attenendosi alle indicazioni del costruttore.
- Allorché si decida di non utilizzare più l'apparecchio, si dovranno rendere innocue quelle parti suscettibili di causare potenziali fonti di pericolo. **Smaltirlo secondo le normative vigenti (pagina 10).**
- Se l'apparecchio dovesse essere venduto o trasferito ad un altro proprietario bisogna assicurarsi sempre che il libretto d'istruzioni accompagni l'apparecchio in modo che possa essere consultato dal nuovo proprietario e/o dell'installatore.
- Per tutti gli apparecchi con optional o kit (compresi quelli elettrici) si dovranno utilizzare solo accessori originali.
- Questo apparecchio dovrà essere destinato solo all'uso per il quale è stato espressamente previsto. Ogni altro uso è da considerarsi improprio e quindi pericoloso.

È esclusa qualsiasi responsabilità contrattuale ed extracontrattuale del costruttore per i danni causati da errori nell'installazione e nell'uso, e comunque da inosservanza delle istruzioni date dal costruttore stesso.

Importante: questo modulo termico serve a riscaldare acqua ad una temperatura inferiore a quella di ebollizione a pressione atmosferica. Deve essere allacciata ad un impianto di riscaldamento e/o ad una rete di distribuzione di acqua calda sanitaria, compatibile alle sue prestazioni ed alla sua potenza.

- La prima accensione va effettuata da personale professionalmente abilitato (ad esempio l'installatore o un Centro Assistenza autorizzato ITALTHERM).

AVVERTENZE PARTICOLARI

In caso di odore di gas:

- chiudere il rubinetto del gas,
- aprire la finestra,
- non azionare interruttori elettrici,
- spegnere fiamme eventualmente accese,
- rivolgersi immediatamente al Centro Assistenza o all'installatore.

AVVERTENZE DURANTE L'USO

- È vietato per la sua pericolosità il funzionamento nello stesso locale di aspiratori, caminetti e simili contemporaneamente al modulo termico a meno che questo sia del tipo a camera stagna o che siano attuati ben precisi provvedimenti di sicurezza nella installazione del modulo termico stesso e ciò che in caso di modifiche o aggiunte.
- Controllare frequentemente la pressione dell'impianto sull'idrometro e verificare che l'indicazione con impianto freddo sia sempre compresa entro i limiti prescritti dal costruttore.

Se si dovessero verificare cali di pressione frequenti, chiedere l'intervento di personale professionalmente qualificato, in quanto va eliminata la perdita di acqua nell'impianto.



- Dopo ogni riapertura del rubinetto del gas attendere alcuni minuti prima di riaccendere il modulo termico.
- In caso di lunghi periodi di inattività chiudere il rubinetto del gas e disinserire l'interruttore generale dell'alimentazione elettrica.
- Durante e dopo il funzionamento (per un certo tempo) non si devono toccare parti calde del modulo termico, quali cassa fumi, tubo del camino, ecc.. Ogni contatto con esse può provocare pericolose scottature.
- Non esporre il modulo termico pensile a vapori diretti dai piani di cottura.
- Non bagnare il modulo termico con spruzzi di acqua o di altri liquidi.
- Non appoggiare alcun oggetto sopra il modulo termico.
- Vietare l'uso del modulo termico ai bambini e agli inesperti.
- Allorché si decida la disattivazione temporanea del modulo termico si dovrà:
 - a) procedere allo svuotamento dell'impianto idrico, ove non è previsto l'impiego di antigelo;
 - b) procedere all'intercettazione dell'alimentazione, elettrica, idrica e del combustibile.
- Allorché si decida la disattivazione definitiva del modulo termico, far effettuare da personale professionalmente qualificato le operazioni relative, accertandosi fra l'altro che vengano disinserite le alimentazioni elettrica, idrica e del combustibile.
- Prima di effettuare qualsiasi intervento sul modulo termico che prevede lo smontaggio del bruciatore o l'apertura di porte o portine di ispezione, disinserire la corrente elettrica e chiudere il o i rubinetti del gas combustibile.

Regolazione, impiego, codici di funzionamento e di blocco

Nota: l'apparecchio è predisposto per pilotare un impianto di produzione di acqua calda sanitaria (oltre a quello di riscaldamento). È possibile che siano disponibili alcuni comandi e che siano presenti visualizzazioni inerenti la produzione sanitaria anche se il relativo impianto non è fisicamente connesso.

Pulsanti di comando

Nota: le descrizioni riguardano la normale funzionalità. In casi particolari, es. programmazione, attivazione di menu o in presenza del kit Comando Remoto originale (opzionale), i pulsanti potrebbero essere disattivati o avere funzioni diverse da quelle descritte.

	Stand-by / Modo di funzionamento Ad ogni pressione, la caldaia passa ciclicamente dal modo OFF ai modi di funzionamento Estate ed Inverno. Il modo corrente è segnalato sul display per mezzo della scritta OFF , oppure dalla presenza contemporanea dei simboli .III* e ☂ (modo Inverno) o dalla presenza del simbolo ☂ ma non del simbolo .III* (modo Estate) o .III* (modo Solo Riscaldamento).	Solo se in abbinamento a bollitore sanitario
+ .III* -	Regolazione riscaldamento Regolano la temperatura dell'impianto di riscaldamento. Se fosse installato il Kit Sonda Esterna, vedere anche "Kit Sonda Esterna" a pagina 26.	
+ ☂ -	Regolazione acqua calda Regolano la temperatura dell'acqua nell'accumulo sanitario. Riguardo la temperatura dell'acqua calda, vedere anche "Comandi relativi all'acqua calda" a pagina 6.	Solo se in abbinamento a bollitore sanitario
INFO	Fa visualizzare sul display informazioni aggiuntive sul funzionamento della caldaia. Per i dettagli, vedere "Il menu INFO" a pagina 8).	
RESET	Premerlo per ripristinare il funzionamento della caldaia dopo un blocco. Vedere "Allarmi - blocco caldaia" a pagina 37 per i dettagli sui possibili blocchi.	
plus	Imposta manualmente l'attivazione e la disattivazione della funzione di preparazione rapida del bollitore.	Solo se in abbinamento a bollitore sanitario
	Attiva la programmazione oraria automatica della funzione di preparazione del bollitore. È usato anche nella programmazione dello stesso e nell'impostazione dell'orologio.	Solo se in abbinamento a bollitore sanitario

Display multifunzione

	Giorno della settimana Visualizzati: durante la programmazione; durante il normale funzionamento se la programmazione è attiva.	
	Riscaldamento - modalità Inverno Se lampeggia, indica che la caldaia sta funzionando in riscaldamento.	
1 2	Zona di richiesta riscaldamento Indica da quale zona (principale "1", secondaria "2" o entrambe) proviene la richiesta di riscaldamento. Fascia oraria di programmazione sanitario Durante la programmazione sanitaria (ved. "Impostazione del programma bollitore n. 3 - Utente" a pagina 7) indica quale fascia oraria, tra le due disponibili, si sta programmando.	
	Impianto solare presente (se collegato alla caldaia tramite Scheda Solare opzionale) Quando la caldaia sta riscaldando l'accumulo solare, il simbolo lampeggia.	
	Brucciatores acceso	
plus	Preparazione rapida del bollitore Indica che la funzione di preparazione rapida del bollitore è stata attivata. Lampeggia quando la caldaia sta effettuando la preparazione rapida.	
	Sanitario - riscaldamento accumulo Indica che la caldaia è abilitata al riscaldamento dell'accumulo sanitario. Se lampeggia, indica che la caldaia ne sta provvedendo al riscaldamento.	
65	Temperatura riscaldamento , in °C (indicatore a 2 cifre sotto il simbolo .III) Normalmente indica la temperatura di mandata , cioè la temperatura del liquido che circola nell'impianto di riscaldamento, in uscita dalla caldaia. Durante la regolazione della temperatura riscaldamento (mediante i pulsanti + .III e - .III) visualizza il valore impostato .	
RESET	Compare quando la caldaia è in blocco o comunque è presente un'errore ripristinabile dall'Utente. Vedere "Allarmi - blocco caldaia" a pagina 37 per l'identificazione degli errori e per le azioni da intraprendere caso per caso.	
SERVICE	Compare quando la caldaia ha rilevato un guasto o comunque è presente un'errore ripristinabile dal Tecnico. L'Utente può comunque consultare "Allarmi - blocco caldaia" a pagina 37 per ulteriori informazioni e per eventuali azioni da intraprendere caso per caso.	
43	Temperatura sanitario , in °C (indicatore a 2 cifre sotto il simbolo F) Indica la temperatura impostata dell'accumulo sanitario.	
	Indica che la funzione di preparazione del bollitore è attiva in modo programmato.	
ON OFF	Indica, in abbinamento al simbolo , se nel momento corrente la funzione di preparazione del bollitore è programmata ON oppure OFF .	
%	Compare quando le due cifre alla sua destra indicano la potenza di funzionamento del bruciatore. Questa informazione compare solo durante l'utilizzo del menu INFO (ved. "Il menu INFO" a pagina 8).	
14.35	Queste quattro cifre, nella zona centrale inferiore del display, mostrano varie informazioni, tra cui durante il normale funzionamento: l'ora corrente; la pressione dell'impianto di riscaldamento; la temperatura misurata dalla sonda esterna (quest'ultimo solo se è visibile il simbolo) . Durante l'utilizzo del menu INFO vengono visualizzati altri dati. Per l'impostazione della grandezza da mostrare normalmente vedere "Impostazione display a 4 cifre" a pagina 7; vedere "Il menu INFO" a pagina 8 per altre informazioni al riguardo. Quando la caldaia è alimentata elettricamente ma in stato OFF , questo indicatore visualizza la scritta OFF .	
°C bar	Indicano il tipo di dato visualizzato alla loro sinistra. Se sono entrambi spenti, il dato è un orario o è espresso in una unità di misura diversa da Bar o °C.	
	Indica che la sonda della temperatura esterna (opzionale) è collegata alla caldaia. <i>Nota: in questo caso, la temperatura dell'impianto è regolata automaticamente e l'utilizzo dei pulsanti + .III e - .III è differente: per i dettagli, fare riferimento alla documentazione del kit ed al paragrafo "Kit Sonda Esterna" a pagina 26.</i>	

Comandi esterni alla caldaia

Esternamente alla caldaia, posizionati opportunamente nell'immobile (generalmente a cura dell'installatore o di chi ha realizzato l'impianto elettrico), sono presenti due dispositivi che l'utente deve poter utilizzare. La presenza e le caratteristiche degli stessi sono prescritte dalle normative in vigore:

Interruttore onnipolare: si trova abitualmente nelle vicinanze della caldaia e serve per isolare completamente la caldaia stessa dalla rete elettrica di alimentazione domestica. Esso va utilizzato ogni volta sia richiesto di alimentare elettricamente la caldaia, oppure di disinserire l'apparecchio dalla rete di alimentazione elettrica, ad esempio in occasione di lunghi periodi di inattività (ved. "Messa in sicurezza" a pagina 9) o in alcuni casi di allarme (ved. "Allarmi - blocco caldaia" a pagina 37).

Termostato ambiente: comanda elettricamente alla caldaia l'attivazione o lo spegnimento dell'impianto di riscaldamento, allo scopo di mantenere la temperatura dell'ambiente (rilevata da un suo sensore) nell'intorno di un valore programmato dall'utente. Le disposizioni vigenti ne descrivono il posizionamento, i limiti di temperatura entro i quali l'utente può regolarlo ed i periodi di accensione e spegnimento dell'impianto di riscaldamento.

*Nota: ITALTHERM offre come accessorio un cronotermostato all'avanguardia, con programmazione settimanale a più livelli di temperatura ed altre funzioni avanzate. Inoltre sono disponibili anche due versioni dotate di, rispettivamente, **collegamento a radiofrequenza o comando GSM**.*

Comandi relativi all'acqua calda

Dal punto di vista della produzione di acqua calda, la caldaia è progettata per essere integrata in un impianto con accumulo sanitario, generalmente abbinato ad un sistema solare e che normalmente è dotato di appositi indicatori e comandi per la regolazione dell'acqua sanitaria inviata alle utenze.

Solo nel caso in cui è prevista una sonda temperatura accumulo collegata direttamente alla caldaia, l'utilizzo dei pulsanti **+F** e **-F** determina la temperatura alla quale viene riscaldata l'acqua nell'accumulo*. In assenza di comandi di regolazione a valle dell'unità bollitore, essa quindi regola la temperatura dell'acqua all'utenza. Altrimenti la regolazione della temperatura sanitaria in caldaia influirà solo sulla temperatura massima disponibile* e sulla "durata" della disponibilità di acqua calda.

(*in assenza di apporto di calore da parte di sistemi esterni, es. solare).

Impianti più complessi possono gestire direttamente sia la temperatura dell'accumulo (forzando all'occorrenza il riscaldamento dell'accumulo da parte della caldaia) che la temperatura all'utenza. **Vedere la documentazione fornita con il sistema** o chiedere informazioni all'installatore o al progettista.

i **Temperature elevate dell'accumulo favoriscono le incrostazioni calcaree del bollitore.** Anche il consumo di gas dipende dalla temperatura impostata, oltre che dalla qualità dell'isolamento termico del bollitore.

Nota: A causa delle dispersioni termiche lungo le tubazioni, può essere necessario un certo tempo prima che la temperatura si stabilizzi all'uscita del rubinetto.

i **In assenza di impianto per produzione di acqua calda,** lasciare l'impostazione sanitaria al valore di fabbrica: **55°C**.

Uso tipico

Operazioni preliminari

- ▶ Accertatevi che il rubinetto del gas sia aperto.
- ▶ Accertatevi che la caldaia sia alimentata elettricamente ed in stato **OFF**: solo la scritta **OFF** è visibile sul display.

Attivazione della caldaia

- ▶ Premere il pulsante **⏻**:
 - una volta se si desidera utilizzare la caldaia in modo Estate, cioè utilizzarla solo la produzione di acqua calda. Il modo Estate è riconoscibile dalla presenza, sul display, del simbolo **F** ma non del simbolo **.III**;
 - premerlo un'altra volta se si desidera utilizzare la caldaia in modo Inverno, cioè utilizzarla sia per il riscaldamento che per la produzione di acqua calda. Il modo Inverno è riconoscibile dalla presenza contemporanea, sul display, dei simboli **.III** e **F**.
 - premerlo un'altra volta se si desidera utilizzare la caldaia in modo Solo Riscaldamento, cioè disabilitare la preparazione del bollitore (rimane attiva solo la relativa funzione antigelo). Il modo Solo Riscaldamento è riconoscibile dalla presenza, sul display, del simbolo **.III** ma non del simbolo **F**;
 - ad ogni pressione ulteriore del pulsante **⏻** la caldaia passa ciclicamente nei modi OFF, Estate **F**, Inverno **.III** + **F** e Solo Riscaldamento **.III**.
- ▶ In modo Inverno **.III** + **F**, a seguito di richiesta da parte del Termostato Ambiente, il bruciatore si accende ed il calore prodotto è trasferito, mediante il fluido vettore, agli elementi riscaldanti dell'immobile. In caso di contemporanea richiesta di acqua calda, questa ultima richiesta ha la priorità per la durata della richiesta stessa. Poiché le richieste di preparazione del bollitore hanno una durata limitata nel tempo, esse generalmente non compromettono il riscaldamento degli ambienti.

Regolazione delle temperature

Nota: una corretta regolazione contribuisce a creare le condizioni per un risparmio energetico.

Nota: se è installato un Kit per impianti a Bassa Temperatura o un Kit Sonda Esterna, per la regolazione della temperatura dell'impianto di riscaldamento fate riferimento alla documentazione dello stesso.

Nota: non confondete la temperatura dell'impianto di riscaldamento **.III** descritta qui, con la temperatura degli ambienti impostata sul termostato ambiente.

▶ **Regolazione del riscaldamento:** mediante i pulsanti **+ .III** e **- .III**, si regola la temperatura dell'impianto di riscaldamento (il valore, durante la regolazione, è indicato sul display sotto il simbolo **.III**). Generalmente, con stagione fredda avanzata e/o con scarsa coibentazione dell'immobile (o se notate che il bruciatore rimane acceso a lungo, ma la temperatura degli ambienti stenta a raggiungere il valore impostata sul termostato ambiente) è da preferire una temperatura dell'impianto più elevata. Al contrario, se notate che la temperatura degli ambienti supera notevolmente, per inerzia termica, il valore impostato sul termostato, è opportuno diminuire la temperatura dell'impianto. **Con il kit sonda esterna opzionale, la temperatura dell'impianto è regolata automaticamente e l'utilizzo dei pulsanti **+ .III** e **- .III** è differente:** per i dettagli, vedere anche "Kit Sonda Esterna" a pagina 26.

▶ **Regolazione dell'acqua calda:** mediante i pulsanti **+F** e **-F**, si regola la temperatura dell'acqua calda nell'accumulo dell'unità bollitore (il valore impostato è indicato sul display sotto il simbolo **F**). Riguardo la temperatura dell'acqua calda, vedere anche "Comandi relativi all'acqua calda" a pagina 6.

i **In assenza di impianto per produzione di acqua calda,** lasciare l'impostazione sanitaria al valore di fabbrica: **55°C**.

Funzione antilegionella

Ad intervalli prefissati, la caldaia in modo Estate o Inverno provvede automaticamente a surriscaldare l'acqua nel bollitore, allo scopo di eliminare eventuali batteri (in particolare *Legionella spp.*) che tendono a formarsi in presenza di acqua ferma e tiepida. L'attivazione o meno della funzione, la periodicità, la temperatura e la durata dei trattamenti possono essere impostati dal Tecnico.

Nota: La funzione antilegionella non è attiva con caldaia in stato **OFF** o in modo Solo Riscaldamento **.III**.

Impostazione ora e giorno

Nota: dopo 20 secondi senza la pressione di alcun pulsante, si esce dalla funzione senza memorizzare.

L'impostazione dell'ora e del giorno è particolarmente importante se si desidera utilizzare le funzioni correlate al tempo, ad esempio il programmatore settimanale e il Menu Vacanze.


- ▶ Con la caldaia in modo OFF, premere il pulsante **⌚** per almeno 5 secondi;
- ▶ le cifre delle ore lampeggiano: regolare con i pulsanti **+F** e **-F**;
- ▶ premere il pulsante **⌚**. Le cifre dei minuti lampeggiano: regolare con i pulsanti **+F** e **-F**;
- ▶ premere il pulsante **⌚**. Uno degli indicatori del giorno della settimana **1**...**7** lampeggia: regolare con i pulsanti **+F** e **-F**.

Nota: potete impostare la settimana, ad esempio, con il Lunedì come giorno iniziale **1** (es. se oggi fosse Mercoledì imposteremo il numero **3**) o qualsiasi altro giorno, a vostra discrezione.

- ▶ memorizzare i dati ed uscire dall'impostazione premendo il pulsante **⌚** per almeno 3 secondi.

Impostazione display a 4 cifre

Durante il normale funzionamento, le 4 cifre situate in basso al centro del display possono visualizzare:

- nessuna indicazione (se si desidera che non sia visualizzato nulla)
- nessuna indicazione (dato non disponibile in questo modello e quindi funzione non supportata)
- l'ora corrente (se l'ora non è ancora stata impostata: nessuna indicazione)
- la pressione dell'impianto di riscaldamento
- la temperatura misurata dalla sonda esterna (quest'ultimo solo se è installata la sonda esterna e di conseguenza è visibile il simbolo , altrimenti è visualizzato "- - °C")

Per scegliere il dato che preferite visualizzare:


- ▶ con la caldaia in modo Estate o Inverno (non in OFF), premere il pulsante **INFO** una o più volte fino ad ottenere la visualizzazione voluta.

Gestione del bollitore

Nota: se l'orologio di sistema non è ancora stato regolato (vedere "Impostazione ora e giorno" a pagina 6), non è possibile utilizzare le funzioni di programmazione settimanale bollitore.

Preparazione forzata del bollitore

Premendo il tasto **plus**, avete la facoltà di attivare immediatamente (e/o accelerare, secondo il caso) un ciclo di riscaldamento del bollitore. Questa funzione si disattiva automaticamente alla fine del ciclo.

- ▶ se il bollitore fosse stato attivato da poco tempo (sia in modo standard che programmato), la funzione riscalda l'accumulo più velocemente (simbolo **plus** lampeggiante) e termina quando il bollitore raggiunge la temperatura;
- ▶ se il bollitore fosse gestito in modo programmato e fosse in una fascia oraria inattiva (simbolo , verrà avviato un ciclo di riscaldamento rapido (simbolo **plus** lampeggiante) quindi l'accumulo rimarrà in temperatura per il resto di tale fascia (con simbolo **plus** fisso). Alla successiva fascia oraria attiva, il programma riprende normalmente. La programmazione non viene modificata.
- ▶ Per disattivare in anticipo la funzione, premere il tasto **plus** (il simbolo **plus** scompare).

Caricamento di un programma bollitore

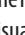


Nota: dopo 20 secondi senza la pressione di alcun pulsante, si esce dalla funzione senza memorizzare.


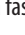

È possibile caricare un programma bollitore settimanale tra i tre disponibili: due sono pre-impostati in fabbrica e memorizzati in modo permanente nella memoria della caldaia; il terzo programma potrete impostarlo voi come descritto più avanti.

Programma 1: ON LUN÷VEN 06:00÷09:00 e 17:00÷21:00; SAB÷DOM 06:00÷10:00 e 16:00÷21:00

Programma 2: ON tutti i giorni 06:00÷10:00 e 16:00÷21:00





Programma 3: il programma **impostabile dall'Utente** (a caldaia nuova, è uguale al programma 1).

- ▶ con la caldaia in modo Estate o Inverno (non in OFF né in Solo Riscaldamento), premere il pulsante  per almeno 5 secondi: il display visualizza il numero del programma attualmente selezionato (P1, P2, P3), sulla destra;
- ▶ scegliere il programma desiderato utilizzando i pulsanti **+F** e **-F** e premere il pulsante  per caricare il programma;
 - con **P3** (programma impostabile) compaiono sul display i dati relativi al programma: da qui si può modificarlo procedendo come in "Impostazione del programma bollitore n. 3 - Utente" a pagina 7 oppure caricarlo premendo  per almeno 5 secondi;







- ▶ a questo punto la caldaia è tornata in modo Estate o Inverno. Per fare funzionare il bollitore in modo programmato, premere il pulsante : sul display dev'essere visibile il simbolo  (o  in funzione della fascia oraria corrente).

Impostazione del programma bollitore n. 3 - Utente

Nota: dopo 2 minuti senza la pressione di alcun pulsante, si esce dalla funzione senza memorizzare.

1. Determinare una o due fasce orarie, per ogni giorno della settimana, in cui prevedete l'uso di acqua calda ed in cui desiderate che l'acqua nel bollitore sia mantenuta in temperatura. I giorni della settimana possono avere fasce orarie differenti o uguali tra loro, a piacere.
2. con la caldaia in modo Estate o Inverno (non in OFF né in Solo Riscaldamento), premere il pulsante  per almeno 5 secondi;
3. scegliere il programma **P3** utilizzando **+F** e **-F** e premere il pulsante  per caricarlo;
4. il display visualizza il giorno corrente (ad esempio il giorno **1**), un piccolo numero **"1"** in alto a sinistra sul display, il simbolo  ed un orario, che significa che attualmente l'**attivazione** della preparazione bollitore, nella **prima fascia oraria del primo giorno**, è impostata all'ora indicata;
5. premere il pulsante  per modificare l'orario, che inizia a lampeggiare;
6. usare i pulsanti **+F** e **-F** per modificare l'**orario iniziale** della **prima fascia oraria** di preparazione bollitore (a passi da 10 minuti per volta) quindi premere il pulsante **+...III**;

Nota: gli orari impostati vengono memorizzati solo premendo il pulsante **+...III**. Ciò inoltre posizionerà la programmazione sull'evento successivo.

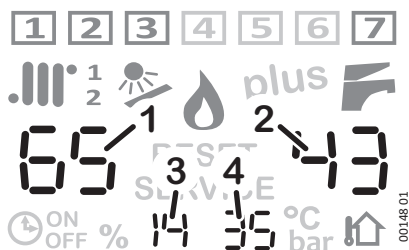
7. compare il simbolo  ed un altro orario, che significa che attualmente la **prima disattivazione** della preparazione bollitore, del primo giorno, è impostata all'ora indicata.
8. premere  (l'orario lampeggia); con **+F** e **-F** modificare l'**orario finale** della **prima fascia oraria** di preparazione bollitore (a passi da 10 minuti per volta) quindi premere il pulsante **+...III**;
9. il display visualizza un piccolo numero **"2"** in alto a sinistra sul display, il simbolo  ed un orario, ad indicare che si sta programmando la **seconda fascia oraria** della preparazione bollitore, dello stesso giorno. Procedere alla programmazione in modo analogo alla prima fascia oraria;
10. dopo l'ultima pressione del pulsante **+...III** si passa al giorno **2** e si può impostarlo ripetendo quanto descritto sopra per il giorno **1**, oppure **copiare** la programmazione del giorno **1** sul giorno **2**:
 - tornare sul giorno **1**, già programmato, premendo il pulsante **-...III**. Premere quindi il pulsante **INFO** per 5 secondi: il simbolo del giorno **2** lampeggia;
 - premere  per confermare la copia del giorno **1** sul giorno **2** e passare automaticamente a quest'ultimo;
 - analogamente, per ripetere la copia sui giorni 3 ecc, è sufficiente premere il pulsante **INFO** per 5 secondi e premere  per confermare.
11. uscire dall'impostazione e tornare in modo Estate o Inverno premendo il pulsante  per almeno 5 secondi.

+	FASCIA o
.III	GIORNO
-	avanti -
	indietro
<hr/>	
+	ORARIO
F	aumenta -
-	diminuisce

Il menu INFO

Sul display possono essere visualizzate varie informazioni riguardanti il funzionamento della caldaia, suddivise in alcune diverse "schermate". Sono generalmente utili al Tecnico, ma la loro visualizzazione da parte dell'utente non compromette il corretto funzionamento della caldaia.

- ▶ con la caldaia in modo Estate o Inverno (non in OFF), premere il pulsante **INFO** per 5 secondi;
- ▶ il display visualizza la **schermata 1**: informazioni relative allo **stato funzionale** corrente:
 - **1** ... **7**: ciclo caldaia in corso (informazione per il tecnico);
 - **III** riscaldamento, **F** sanitario: simbolo visibile = funzione disponibile; se lampeggiante = in corso (attivata); $\frac{1}{2}$ zona/e attiva/e, sistema solare,
 - = bruciatore acceso
 - indicatore numerico **1**: temperatura mandata impianto (°C, misurata)
 - indicatore numerico **2**: temperatura sanitario (°C, misurata)
 - indicatore numerico **3**: potenza bruciatore (% 0-99; 0=minimo, 99=massimo)
 - indicatore numerico **4**: temperatura ritorno impianto (°C, misurata)
- ▶ premere il pulsante **+ III**: il display visualizza la **schermata 2**: informazioni relative alle varie **impostazioni** della caldaia:
 - **III** riscaldamento, **F** sanitario: supportano il significato degli indicatori numerici;
 - indicatore numerico **1**: temperatura mandata impianto zona principale (imposta). Se presente la sonda esterna , ignorare questo dato
 - indicatore numerico **2**: temperatura sanitario (imposta)
 - indicatore numerico **3**: temperatura mandata impianto zona secondaria (imposta)
- ▶ premere il pulsante **+ III**: il display visualizza la **schermata 3**: informazioni relative alla **termoregolazione**, solo se è presente la sonda esterna :
 - **III** riscaldamento, $\frac{1}{2}$ zona/e attiva/e, sonda esterna: supportano il significato degli indicatori numerici;
 - indicatore numerico **1**: temperatura mandata impianto zona principale, calcolata in base alla temperatura esterna misurata dalla sonda ed alla curva di termoregolazione **kd** impostata (se la richiesta è in corso)
 - indicatore numerico **2**: numero della curva di termoregolazione **kd** impostata
 - indicatore numerico **3**: temperatura mandata impianto zona secondaria, calcolata in base alla temperatura esterna misurata dalla sonda ed alla curva di termoregolazione **kd** impostata (se la richiesta è in corso)
 - indicatore numerico **4**: temperatura esterna, misurata dalla sonda; se indica **-9°C** significa che la temperatura esterna è di 9°C sotto zero o inferiore
- ▶ premere il pulsante **+ III**: se il sistema solare è presente *ed interfacciato alla caldaia mediante la Scheda Solare (accessorio originale opzionale)*, il display visualizza la **schermata 7**: informazioni relative al **solare** :
 - **1** ... **7**: tipologia dell'impianto solare (informazione per il tecnico);
 - indicatore numerico **1**: temperatura di mandata del collettore (pannello solare)
 - indicatore numerico **2**: temperatura del bollitore solare, parte alta
 - indicatore numerico **3**: temperatura di ritorno verso il collettore (pannello solare)
 - indicatore numerico **4**: temperatura del bollitore solare, parte bassa
- ▶ premendo i pulsanti **+ III** e **- III** si scorrono le schermate in un senso o nell'altro;
- ▶ per uscire dal menu INFO e tornare alla visualizzazione normale, premere il pulsante **INFO**. Dopo 15 minuti, la commutazione alla visualizzazione normale è automatica.



Il menu Vacanza

Nota: è possibile utilizzare questa funzione solo se l'orologio di sistema è stato regolato (vedere "Impostazione ora e giorno" a pagina 6).

Questa funzione consente di disporre la caldaia in modo OFF per un numero di giorni scelto dall'utente, trascorsi i quali la caldaia tornerà in modo Inverno (o, se presente il Comando Remoto opzionale, quest'ultimo tornerà nel modo di funzionamento in cui si trovava mentre la caldaia si attiverà in modo Estate per consentire il corretto funzionamento del Comando Remoto).

- ▶ Con la caldaia in modo OFF (non in Estate o Inverno), premere il pulsante per almeno 5 secondi;
- ▶ sul display compaiono, a sinistra, la scritta "Ho" (iniziali di Holiday) ed il simbolo mentre sulla destra compare un numero;
- ▶ usare i pulsanti **+ F** e **- F** per modificare il numero di giorni OFF (non contare il giorno corrente);
- ▶ memorizzare ed avviare il ciclo Vacanza premendo il pulsante per 3 secondi. La funzione Vacanza termina alle 23:59:59 dell'ultimo giorno impostato (relativamente all'orologio della caldaia).

Nota: successivamente, è possibile disporre la caldaia in modi diversi da OFF, ma la **funzione Vacanza avrà effetto solo se si riporta la caldaia in modo OFF**.

La funzione SPA

Nota: Se è installato il Comando Remoto (opzionale) questa funzione è gestibile solo da esso.

Questa funzione forza la temperatura dell'acqua sanitaria al valore massimo, per un periodo di **60** minuti, al termine del quale la funzione si disattiva automaticamente.

- ▶ con la caldaia in modo Estate o Inverno (non in OFF), premere il pulsante **plus** per 5 secondi;
- ▶ sul display compare, in basso al centro, la scritta "**SPA**" ed il numero sotto il simbolo lampeggia;
- ▶ per disattivare la funzione prima del tempo previsto, premere uno dei pulsanti **+ F** o **- F**.

Eventuale mancato funzionamento

Astenetevi dall'eseguire personalmente interventi di competenza del tecnico, quali ad esempio sul circuito elettrico, sul circuito idraulico o sul circuito gas, e qualsiasi altra operazione non descritta nel presente capitolo "Guida per l'uso" ed espressamente destinata all'Utente. Rivolgersi esclusivamente a personale professionalmente abilitato. Le caldaie devono essere equipaggiate esclusivamente con accessori originali. La ditta ITALTHERM Srl non può essere considerata responsabile per eventuali danni derivanti da usi impropri, erronei od irragionevoli di materiali non originali.

Non si accende il bruciatore

- ▶ se è installato il termostato ambiente (o cronotermostato, o similare) controllare che questo stia effettivamente richiedendo il riscaldamento degli ambienti;
- ▶ verificare che vi sia alimentazione elettrica e che la caldaia non sia in modo **OFF** ma in modo Estate **F** o Inverno **III + F**. I rispettivi simboli devono essere visibili sul display (vedere i dettagli nel paragrafo "Display multifunzione" a pagina 5);
- ▶ se sul display fosse visibile la segnalazione **RESET** o **SERVICE**, o se si notasse un comportamento anomalo, leggere il paragrafo "Allarmi - blocco caldaia" a pagina 37;
- ▶ la pressione in caldaia dev'essere corretta (1÷1.5 bar a **freddo**) e comunque **non inferiore a 0.5 bar**.

Scarsa produzione di acqua sanitaria

- ▶ Controllare che la temperatura dell'acqua sanitaria non sia impostata ad un valore troppo basso, in tal caso provvedere a regolarla (ved. "Regolazione delle temperature" a pagina 6);
- ▶ fare controllare la regolazione della valvola gas;
- ▶ fare controllare il serpentino del bollitore sanitario e farlo eventualmente pulire.

(i) N.B.: Nelle zone dove l'acqua è particolarmente "dura", si consiglia di installare sull'entrata dell'acqua sanitaria un dispositivo adatto ad impedire la precipitazione del calcare; si evitano così pulizie troppo frequenti del serpentino del bollitore.

Inattività della caldaia

Gli effetti dei periodi d'inattività possono essere rilevanti in casi particolari come in abitazioni utilizzate per pochi mesi all'anno, soprattutto in località fredde.

L'Utilizzatore dovrà valutare se **mettere in sicurezza** la caldaia scollegando tutte le alimentazioni, oppure se **lasciarla in modo OFF (comunque alimentata) per utilizzare la funzione antigelo**. In generale è preferibile la messa in sicurezza. Quando vi è probabilità di gelo è opportuno scegliere tra i pro ed i contro della messa in sicurezza e della modalità stand-by/antigelo.

Messa in sicurezza

- ▶ Spegnerne l'interruttore generale sulla linea d'alimentazione elettrica della caldaia;
- ▶ Chiudere il rubinetto del gas;

(i) Se vi è possibilità che la temperatura scenda al di sotto di 0°C, fare effettuare dal vostro tecnico le seguenti operazioni:

- riempire l'impianto, incluso il circuito primario dell'unità bollitore ed il relativo serpentino, con soluzione anticongelante (eccetto il caso in cui l'impianto sia già stato riempito con tale soluzione), oppure faterlo vuotare completamente. Notate che se fosse stato necessario effettuare ripristini della pressione (a causa di eventuali perdite) in un impianto già riempito con anticongelante, la concentrazione dello stesso potrebbe essere diminuita e potrebbe non garantire più la protezione antigelo.
- fare vuotare in ogni caso il sifone raccoglicondensa svitando il tappo inferiore dello stesso.
- fare vuotare completamente l'impianto dell'acqua sanitaria fredda e calda, compresi il circuito sanitario e l'accumulo sanitario del bollitore.

Nota: La caldaia è dotata di un sistema che protegge i componenti principali dai rari casi di bloccaggio, dovuti all'inattività in presenza di acqua e calcare. Il sistema antibloccaggio non può funzionare durante la messa in sicurezza, a causa della mancanza di energia elettrica.

(i) Prima di accendere la caldaia **verificare che il circolatore non sia bloccato** a causa dell'inattività, **spingendo e facendo ruotare manualmente** il rotore mediante un giravite o altro utensile adatto attraverso il foro al centro della calotta anteriore (se vi fosse un tappo, toglierlo).

Stand-by e funzione antigelo/antibloccaggio

Lasciando la caldaia in modo OFF per il periodo di inattività, questa sarà protetta dal congelamento per mezzo di più funzioni predisposte nell'elettronica di controllo, che provvedono a riscaldare le parti interessate quando le temperature scendono al di sotto di valori minimi prestabiliti in fabbrica. Il riscaldamento antigelo è ottenuto mediante l'accensione del bruciatore e del circolatore.

Inoltre la caldaia in stand-by provvede ad azionare periodicamente i componenti interni principali per evitare i rari casi di bloccaggio dovuti all'inattività in presenza di acqua e calcare. Ciò avviene anche quando la caldaia è in blocco (spia rossa accesa) ma solo se la pressione dell'impianto è corretta.

Affinché questi sistemi siano attivi:

- la caldaia deve ricevere le alimentazioni di energia elettrica e gas;
- la caldaia deve essere lasciata in modo OFF (scritta **OFF** visualizzata sul display);
- la pressione dell'acqua dell'impianto deve essere regolare (ottimale: 1÷1,5 bar a freddo, minimo 0,5 bar).

Se, a causa di una interruzione dell'erogazione del gas, o se la caldaia entrasse in blocco (spia rossa accesa) per questo o per altri motivi, il bruciatore non può accendersi. In questo caso la funzione antigelo viene svolta attivando il solo circolatore.

(i) **ATTENZIONE:** le protezioni antigelo non possono intervenire in mancanza di alimentazione elettrica. Se si prevede quest'eventualità, si consiglia di inserire nell'impianto di riscaldamento un liquido antigelo di buona marca, seguendo le indicazioni fornite da chi lo produce.

Si raccomanda di informarsi direttamente dal tecnico installatore sul tipo di prodotto antigelo immesso nell'impianto di riscaldamento al momento dell'installazione.

La caldaia, al ritorno dell'alimentazione, controllerà le temperature rilevate dalle sue sonde ed in caso di sospetto congelamento, verificato mediante un particolare ciclo automatico di controllo, sarà segnalato l'allarme 39. Per i dettagli, vedere la relativa descrizione nel paragrafo "Allarmi - blocco caldaia" a pagina 37.

(i) Raccomandiamo di fare vuotare completamente l'impianto dell'acqua sanitaria fredda e calda, compresi il circuito sanitario e l'accumulo sanitario del bollitore. La funzione antigelo non protegge il circuito sanitario esterno alla caldaia.

Funzione "Antigelo Ambienti"

Nota: se volete utilizzare la funzione "antigelo ambienti" che è presente in molti termostati o cronotermostati commerciali, è necessario lasciare la caldaia in modo Inverno **III** + **F** e **NON in modo OFF**.

(i) La funzione "Antigelo ambienti" non garantisce la protezione del circuito sanitario esterno alla caldaia, in particolare delle zone non raggiunte dall'impianto di riscaldamento, pertanto raccomandiamo di fare vuotare le parti dell'impianto dell'acqua sanitaria fredda e calda, compreso l'accumulo sanitario del bollitore, se questi fossero a rischio di gelo.

Avvertenze per la messa in servizio dell'apparecchio

i Le operazioni di messa in servizio o manutenzione della caldaia devono essere effettuate da personale professionalmente abilitato.

La trasformazione da un gas di una famiglia (gas naturale o liquido) ad un gas di un'altra famiglia, (che può essere fatta anche a caldaia installata), deve essere effettuata esclusivamente da personale professionalmente qualificato. Quest'ultimo dovrà verificare:

- che i dati di targa siano rispondenti a quelli delle reti di alimentazione (elettrica, idrica, gas);
- che la taratura del bruciatore sia compatibile con la potenza caldaia;
- la corretta funzionalità del condotto evacuazione dei fumi;
- che la adduzione dell'aria comburente e le evacuazioni dei fumi avvengano in modo corretto secondo quanto stabilito dalle vigenti Norme Nazionali e Locali (DM 12/04/96; Norme UNI 11528 e Raccolta R);
- che siano garantite le condizioni per l'aerazione, nel caso in cui la caldaia venga racchiusa dentro mobili.

LEGGI E NORME DI SICUREZZA PER IL PERSONALE ADDETTO ALL'INSTALLAZIONE DI CALDAIE

DL 81 del 2008 e successive modifiche

"TESTO UNICO SULLA SALUTE E SICUREZZA SUL LAVORO - Attuazione dell'articolo 1 della Legge 3 agosto 2007, n. 123 in materia di tutela della salute e della sicurezza nei luoghi di lavoro."

Durante le operazioni di movimentazione, installazione e manutenzione delle caldaie, fare attenzione alle parti metalliche, per evitare la possibilità di lesioni personali quali tagli e abrasioni. Utilizzate i guanti nelle operazioni suddette.

LEGGI E NORME DI RIFERIMENTO PER L'INSTALLAZIONE, L'ESERCIZIO E LA MANUTENZIONE DI CALDAIE

D.M. 37/08

"Regolamento concernente l'attuazione dell'articolo 11-quaterdecies, comma 13, lettera a) della legge n. 248 del 2 dicembre 2005, recante riordino delle disposizioni in materia di attività di installazione degli impianti all'interno degli edifici."

Legge 05-03-90 n°46 art. 8, 14 e 16

"Norme per la sicurezza degli impianti".

Legge 09-01-91 n°10

"Norme per l'attuazione del piano energetico nazionale in materia di uso razionale dell'energia, di risparmio energetico e di sviluppo delle fonti rinnovabili di energia".

D.P.R. 02-04-2009 n° 59

"Regolamento di attuazione dell'articolo 4, comma 1, lettere a) e b), del decreto legislativo 19 agosto 2005, n. 192, concernente attuazione della direttiva 2002/91/CE sul rendimento energetico in edilizia".

D.Lgs 19-08-05 n°192 e successive modifiche

"Attuazione della direttiva 2002/91/CE relativa al rendimento energetico nell'edilizia".

Raccolta R

D.M. 12/4/1996

"Approvazione della regola tecnica di prevenzione incendi per la progettazione, la costruzione e l'esercizio degli impianti termici alimentati da combustibili gassosi."

Norma UNI 8065

"Trattamento dell'acqua negli impianti termici ad uso civile".

Norma UNI 11528:2014

"Impianti a gas di portata termica maggiore di 35 kW. Progettazione, installazione e messa in servizio."

DECRETO DEL PRESIDENTE DELLA REPUBBLICA 16 aprile 2013, n. 74

"Regolamento recante definizione dei criteri generali in materia di esercizio, conduzione, controllo, manutenzione e ispezione degli impianti termici per la climatizzazione invernale ed estiva degli edifici e per la preparazione dell'acqua calda per usi igienici sanitari, a norma dell'articolo 4, comma 1, lettere a) e c), del decreto legislativo 19 agosto 2005, n. 192. (13G00114)"

Norma per impianti elettrici CEI 64-8.

Avvertenze per la manutenzione

Tutte le operazioni di manutenzione e trasformazione di gas DEVONO ESSERE ESEGUITE DA PERSONALE ABILITATO ai sensi del D.M 37/08 ed in conformità alla norma UNI 11528:2014. Inoltre le operazioni di MANUTENZIONE devono essere eseguite secondo le prescrizioni del costruttore e delle vigenti norme UNI e CEI e devono essere effettuate in conformità alla legislazione vigente; si consiglia, per mantenere le prestazioni energetiche della caldaia, almeno una volta all'anno.

- Rimozione delle eventuali ossidazioni dei bruciatori;
- Pulizia delle eventuali incrostazioni degli scambiatori e degli elettrodi;
- Verifica dell'integrità e della stabilità dei rivestimenti in fibra ceramica nella camera di combustione, ed eventuale sostituzione;
- Controllo accensione, spegnimento e funzionamento dell'apparecchio;
- Controllo di tenuta raccordi e tubazioni di collegamento gas e acqua;
- Controllo del consumo del gas alla potenza massima e minima;
- Verifica di intervento dei dispositivi di sicurezza;
- Verifica del regolare funzionamento dei dispositivi di comando e regolazione dell'apparecchio;
- Verificare periodicamente il buon funzionamento e l'integrità del condotto e/o dispositivo scarico dei fumi;
- Non effettuare la pulizia del locale, nel quale è stata installata la caldaia, quando la stessa è in funzione;
- La pulizia della pannellatura deve essere fatta solamente con acqua saponata. Non pulire la pannellatura, altre parti verniciate e parti in plastica con diluenti per vernici.
- In ogni caso di sostituzione di parti è tassativo utilizzare pezzi di ricambio originali opportunamente predisposti dal Costruttore dell'apparecchio.

La ITALTHERM S.r.l. declina ogni responsabilità dall'installazione di componenti non originali.

"5. Al termine delle operazioni di controllo, l'operatore che effettua il controllo provvede a redigere e sottoscrivere uno specifico Rapporto di controllo di efficienza energetica, come indicato nell'Allegato A del presente decreto. Una copia del Rapporto e' rilasciata al responsabile dell'impianto, che lo conserva e lo allega ai libretti di cui al comma 5 dell'articolo 7 ... (omissis)..." (D.P.R. 74/2013)

Smaltimento dell'apparecchio



Il prodotto a fine vita non dev'essere smaltito come rifiuto solido urbano ma dev'essere conferito ad un centro di raccolta differenziata.

Allacciamento GAS

Effettuare le seguenti verifiche:

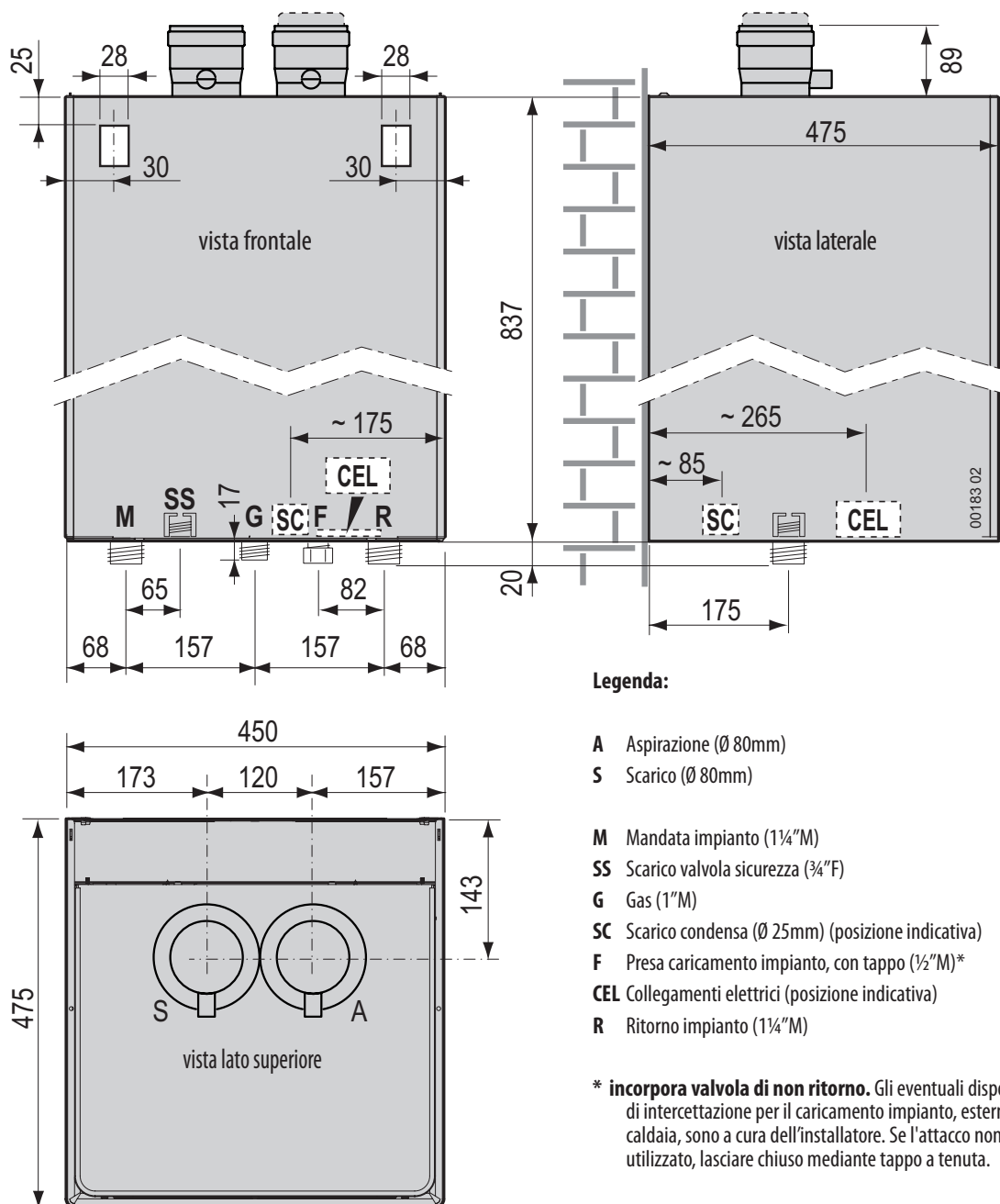
- la pulizia di tutte le tubazioni dell'impianto di adduzione del gas onde evitare eventuali residui che potrebbero compromettere il buon funzionamento della caldaia;
- che la linea di adduzione e la rampa gas siano conformi alle norme e prescrizioni vigenti (Norme UNI 11528:2014 - DM 12/04/96);
- Il controllo della tenuta interna ed esterna dell'impianto e delle connessioni gas;
- la tubazione di alimentazione deve avere una sezione superiore o uguale a quella della caldaia;
- che il gas distribuito sia corrispondente a quello per cui la caldaia è stata regolata: altrimenti far modificare da personale professionalmente qualificato per l'adattamento all'altro gas;
- che a monte dell'apparecchio sia installato un rubinetto di intercettazione.

Aprire il rubinetto del contatore e spurgare l'aria contenuta nel complesso dell'impianto tubazioni apparecchi, procedendo successivamente apparecchio per apparecchio.

Dimensioni, attacchi

Modelli 50 KSP – 50 K – 70 K

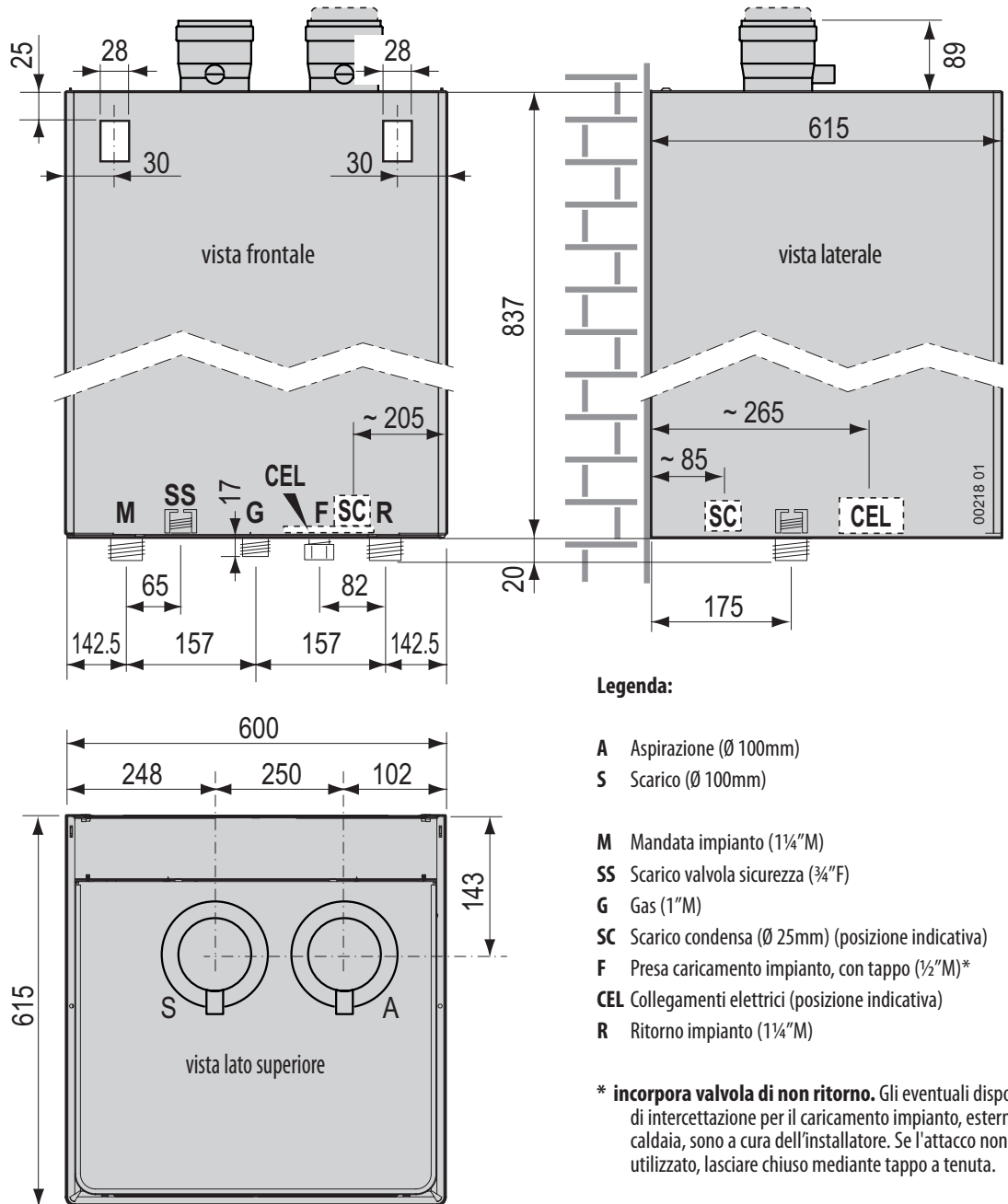
i ATTENZIONE! Prevedere la posizione della caldaia in modo da lasciare uno spazio sotto di essa adeguato all'ingombro in altezza della raccorderia di collegamento. Nei modelli 50 K e 70 K, con Kit INAIL, si consiglia di lasciare almeno **1250 mm**.

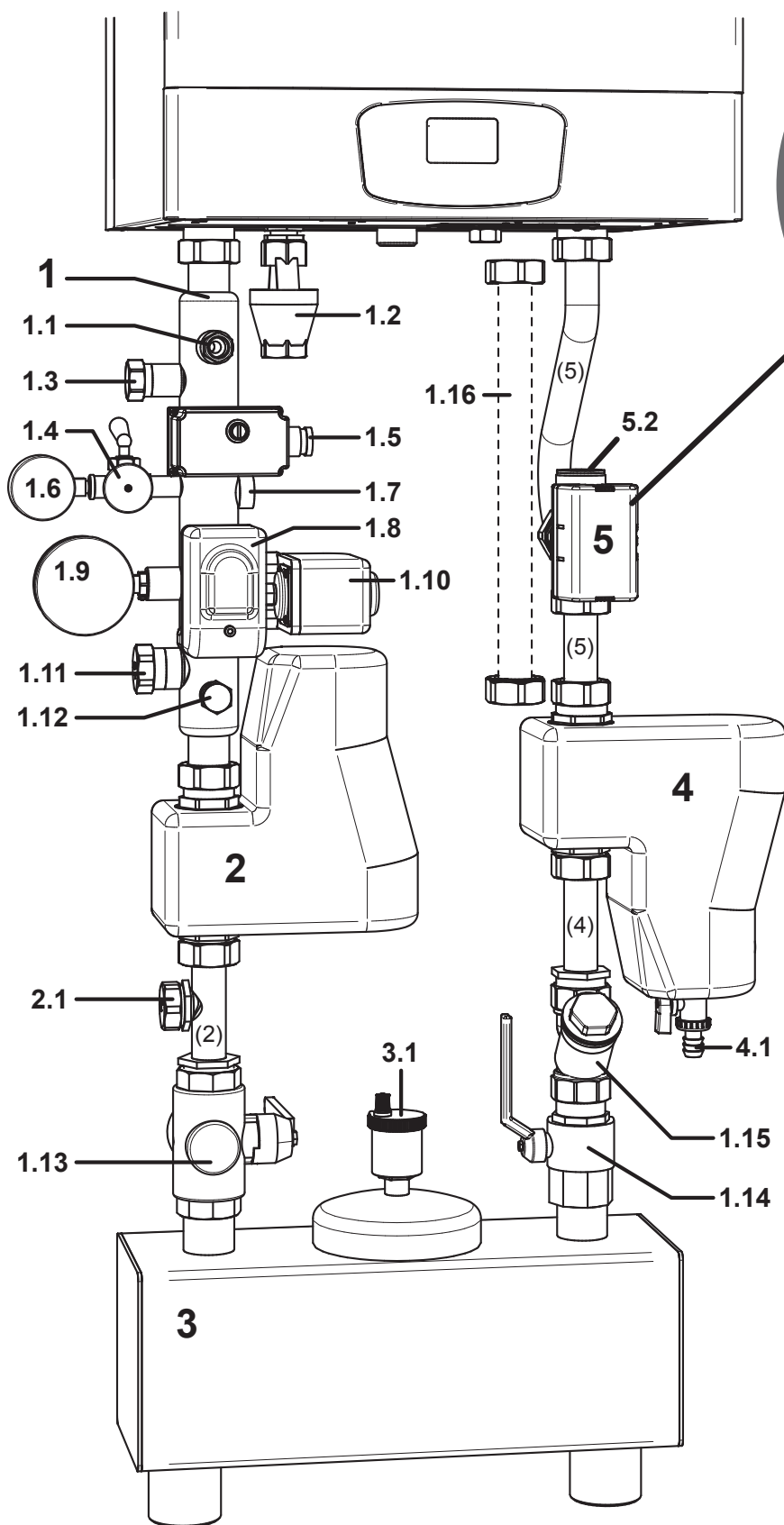


Modelli 90 K e 115 K

i ATTENZIONE! Prevedere la posizione della caldaia in modo da lasciare uno spazio sotto di essa adeguato all'ingombro in altezza del Kit INAIL ed alla relativa raccorderia di collegamento. Si consiglia di lasciare almeno **1250 mm**.

INSTALLATORE



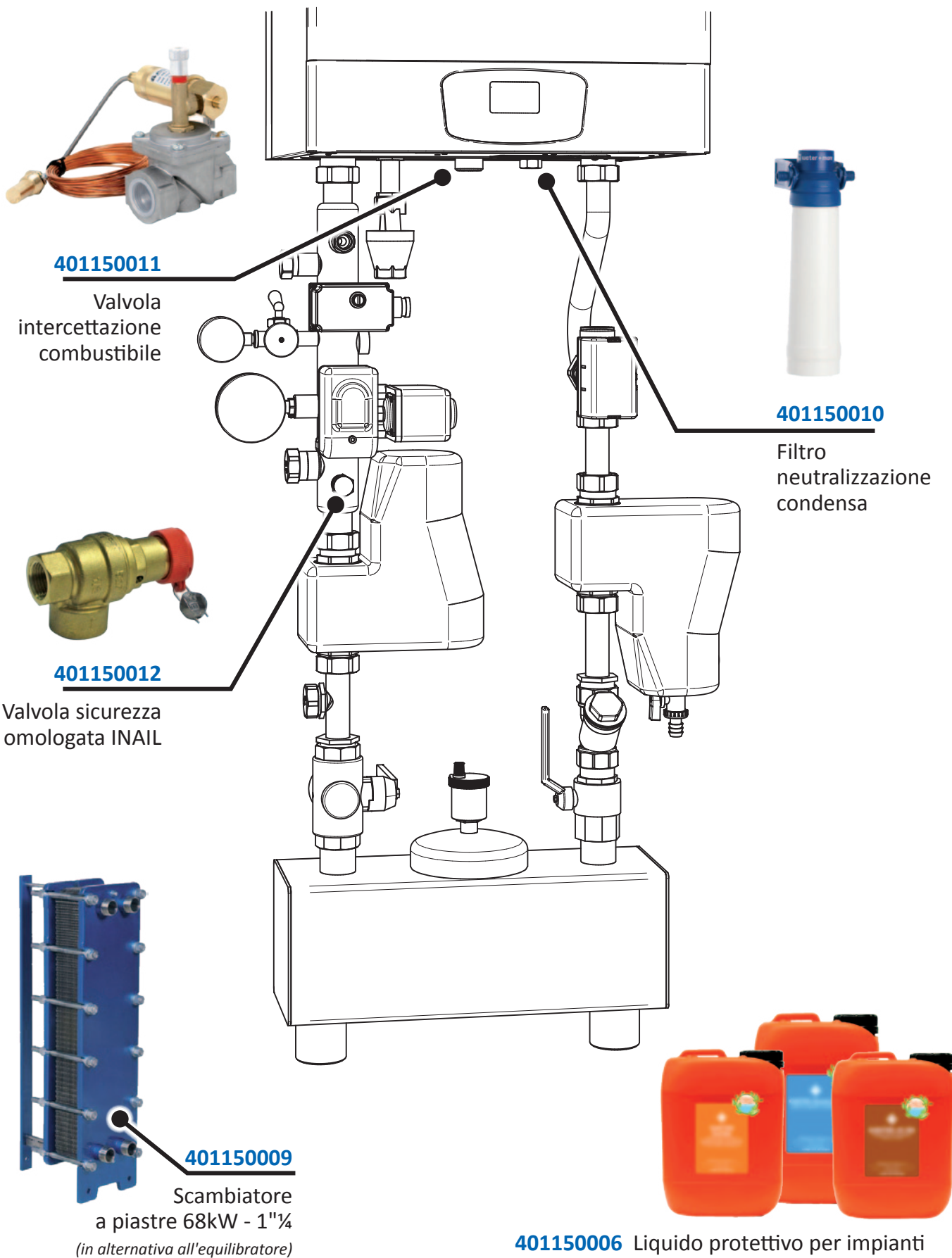


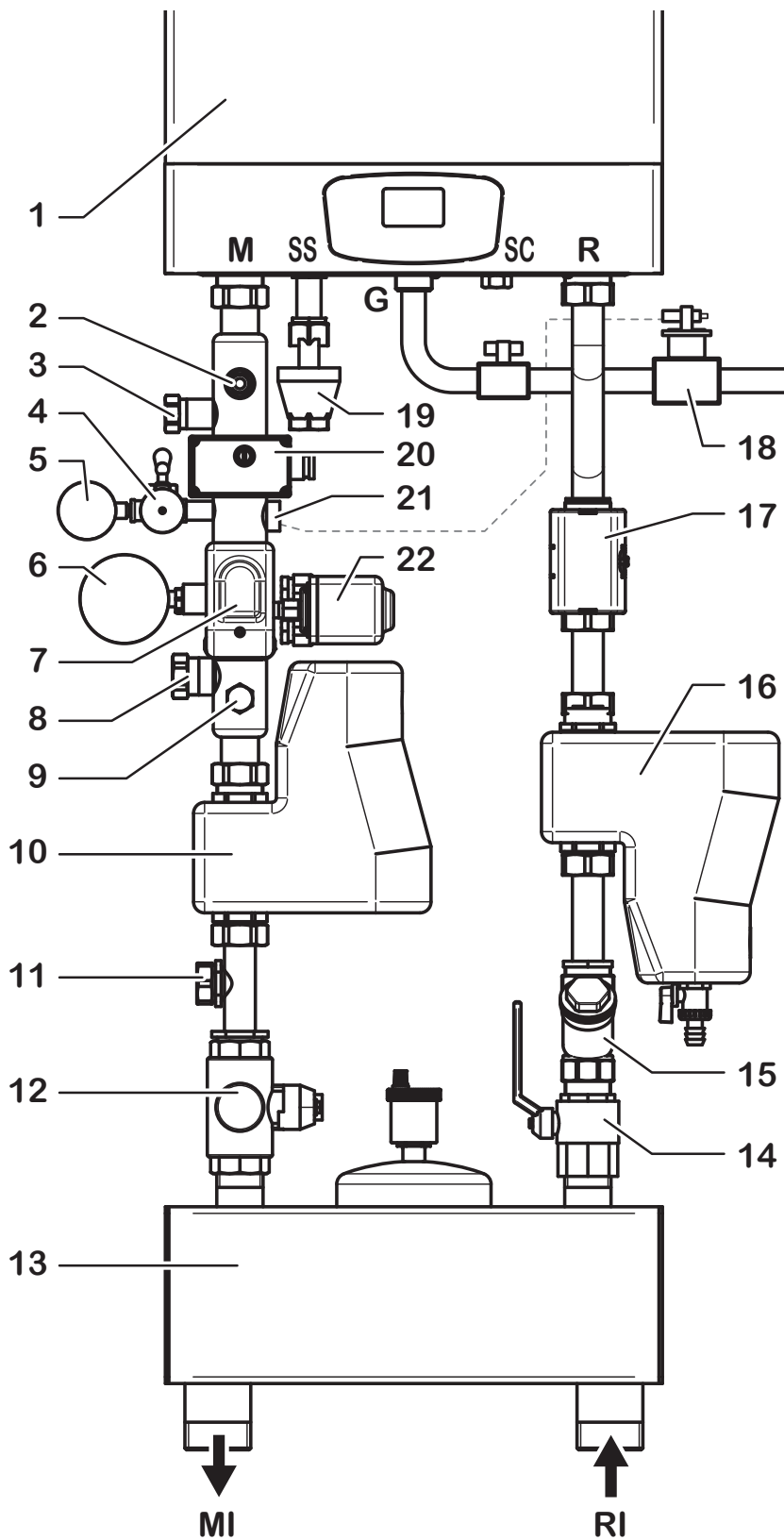
(i) L'ingombro in altezza del Kit INAIL, assemblato come illustrato e **senza i raccordi sotto l'equilibratore 3**, è circa **1130 mm**.

(i) La valvola a 3 vie DEVE essere installata con il raccordo **A** verso l'alto ed il raccordo **B** verso il basso, come illustrato.

LEGENDA

- 1 Kit INAIL cod. 401150004
 - 1.1 Pozzetto per termometro di prova
 - 1.2 Scarico valvola di sicurezza (imbuto + tronchetto)
 - 1.3 Attacco per vaso espansione
 - 1.4 Rubinetto a tre vie porta manometro con flangia di prova per manometro campione
 - 1.5 Termostato di regolazione e di blocco (termostato limite)
 - 1.6 Manometro - **Attenzione:** nel kit sono forniti 2 manometri con fondo scala a 4 e 6 Bar. Utilizzare solo quello **da 4 Bar** fondo scala.
 - 1.7 Pozzetto per sonda valvola intercettazione combustibile (la sonda è a corredo del relativo kit cod. 401150011)
 - 1.8 Pressostato di blocco pressione minima
 - 1.9 Termometro
 - 1.10 Pressostato di blocco pressione massima
 - 1.11 Attacco per mandata a bollitore esterno (usare **solo** se **non** è presente il separatore di microbolle 2 cod. 401150003)
 - 1.12 Attacco per eventuale valvola di sicurezza INAIL (cod. 401150012)
 - 1.13 Valvola di intercettazione mandata a 3 vie
 - 1.14 Valvola di intercettazione ritorno
 - 1.15 Filtro ad "Y"
 - 1.16 Raccordo ritorno (usare con i modd. 50K e 70K solo se non è presente il kit valvola deviatrice a 3 vie pos. 5 cod. 401150001; usare sempre con i modelli 90 K e 115K)
- 2 Kit Separatore di microbolle cod. 401150003
 - 2.1 Attacco per mandata a bollitore esterno (**da utilizzare sempre al posto dell'attacco 1.11** quando è presente questo kit)
- 3 Kit Equilibratore di portata orizzontale, coibentato cod. 401150005
 - 3.1 Valvola sfogo aria
- 4 Kit Separatore di microimpurità cod. 401150002
 - 4.1 Rubinetto di scarico
- 5 Kit valvola deviatrice a 3 vie cod. 401150001 (solo per modelli 50 K SP, 50K e 70K)
 - 5.1 Posizione corretta di montaggio: dettaglio
 - 5.2 Attacco per ritorno da bollitore esterno





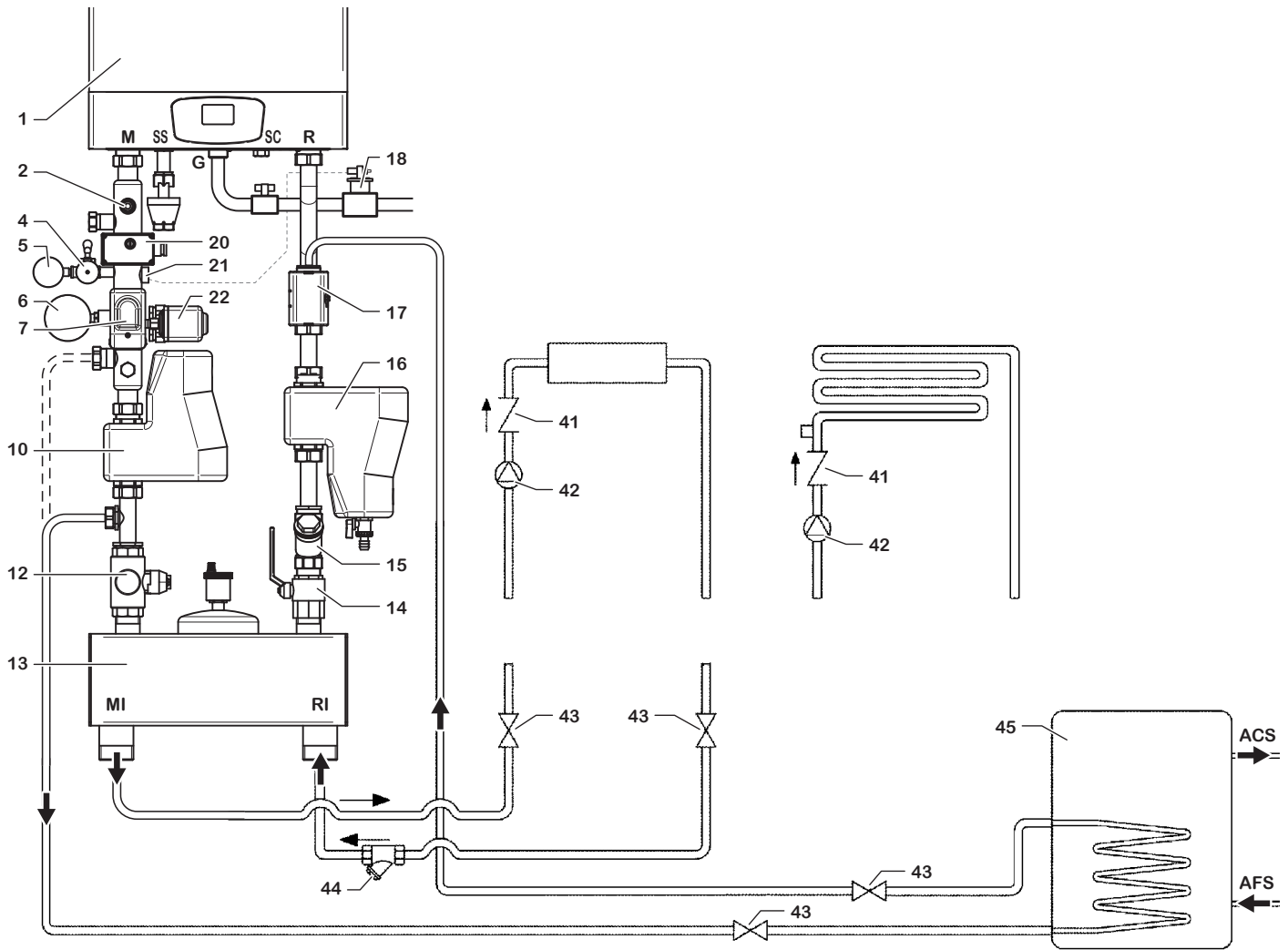
LEGENDA

- 1 Generatore di calore
- 2 Pozzetto per termometro di prova
- 3 Attacco per vaso espansione
- 4 Rubinetto a tre vie porta manometro con flangia di prova per manometro campione
- 5 Manometro
- 6 Termometro
- 7 Pressostato di blocco pressione minima
- 8 Attacco mandata per bollitore esterno (usare **solo** se **non** è presente il separatore di microbolle 10)
- 9 Attacco per eventuale valvola di sicurezza INAIL
- 10 Separatore microbolle
- 11 Attacco mandata per bollitore esterno (**da utilizzare al posto dell'attacco 8** quando è presente il separatore di microbolle 10)
- 12 Valvola di intercettazione mandata a 3 vie
- 13 Equilibratore di portata
- 14 Valvola di intercettazione ritorno
- 15 Filtro ad "Y"
- 16 Kit Separatore di microimpurità
- 17 Kit valvola deviatrice a 3 vie (solo per modelli 50K e 70K)
- 18 Valvola intercettazione combustibile
- 19 Scarico valvola di sicurezza (imbuto + tronchetto)
- 20 Termostato di blocco sicurezza temperatura impianto (termostato limite)
- 21 Pozzetto per la sonda della valvola intercettazione combustibile (18)
- 22 Pressostato di blocco pressione massima

- M Mandata modulo termico
 SS Scarico valvola di sicurezza
 G Ingresso Gas modulo termico
 SC Scarico condensa
 R Mandata modulo termico
 MI Mandata impianto
 RI Ritorno impianto

Schema collegamento kit sicurezze INAIL, equilibratore di portata e circuito primario di riscaldamento bollitore remoto (eccetto mod. 50 K SP)

INSTALLATORE



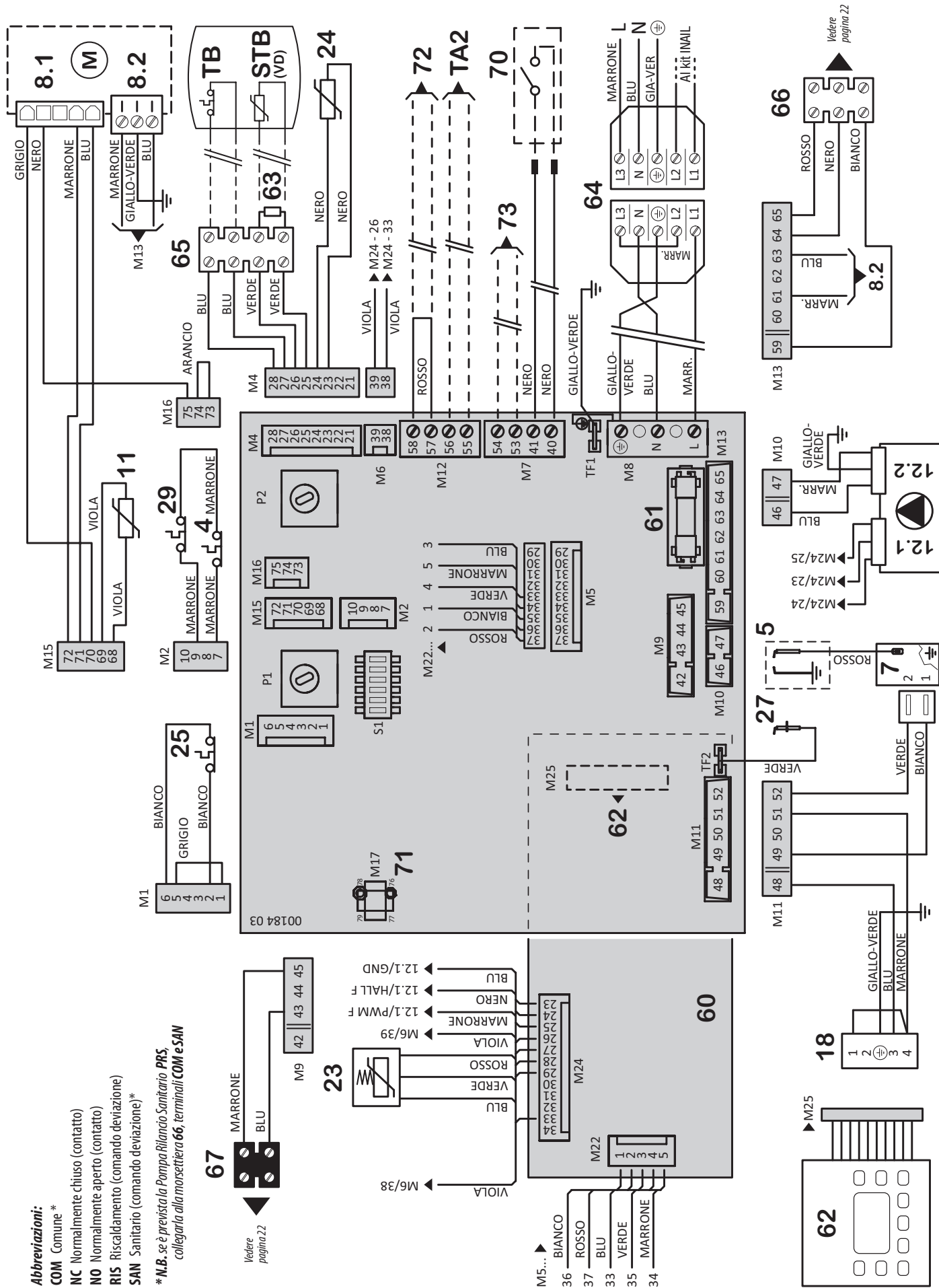
LEGENDA

- | | | | |
|----|---|-----|--|
| 1 | Generatore di calore | 22 | Pressostato di blocco pressione massima |
| 2 | Pozzetto per termometro di prova | 41 | Valvola di non ritorno |
| 4 | Rubinetto a tre vie porta manometro con flangia di prova per manometro campione | 42 | Circolatore di zona |
| 5 | Manometro | 43 | Valvola di intercettazione impianto - ved. (i) |
| 6 | Termometro | 44 | Filtro impianto |
| 7 | Pressostato di blocco pressione minima | 45 | Bollitore - ved. (i) |
| 10 | Separatore microbolle | | |
| 12 | Valvola di intercettazione mandata a 3 vie | M | Mandata modulo termico |
| 13 | Equilibratore di portata | SS | Scarico valvola di sicurezza |
| 14 | Valvola di intercettazione ritorno | G | Ingresso Gas modulo termico |
| 15 | Filtro ad "Y" | SC | Scarico condensa |
| 16 | Kit Separatore di microimpurità | R | Mandata modulo termico |
| 17 | Kit valvola deviatrice a 3 vie - ved. (i) | MI | Mandata impianto |
| 18 | Valvola intercettazione combustibile | RI | Ritorno impianto |
| 20 | Termostato di regolazione e di blocco (termostato limite) | ACS | Acqua calda sanitaria |
| 21 | Pozzetto per la sonda della valvola intercettazione combustibile (18) | AFS | Acqua fredda sanitaria |



Il Kit valvola deviatrice a 3 vie può essere installato solo su caldaie mod. 50K e 70K.

L'abbinamento dei modelli 90K e 115K con unità bollitore sanitario (pos. 45) dev'essere effettuato a valle dell'equilibratore, con componentistica opportunamente dimensionata la cui scelta è a cura del Progettista.



Abbreviazioni:

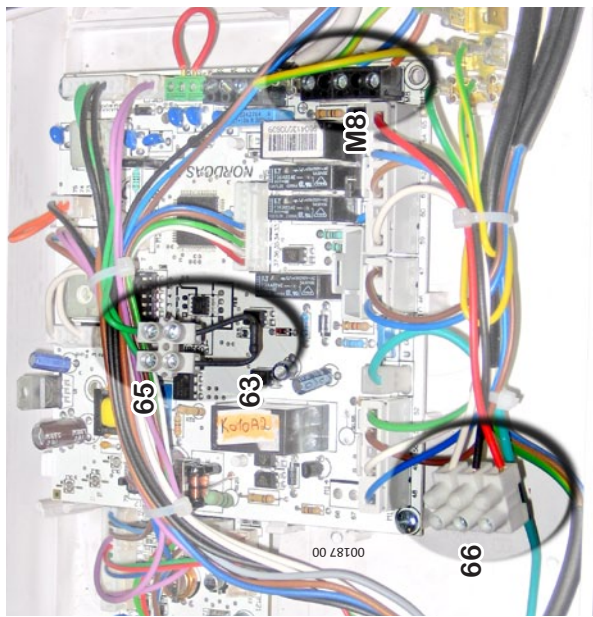
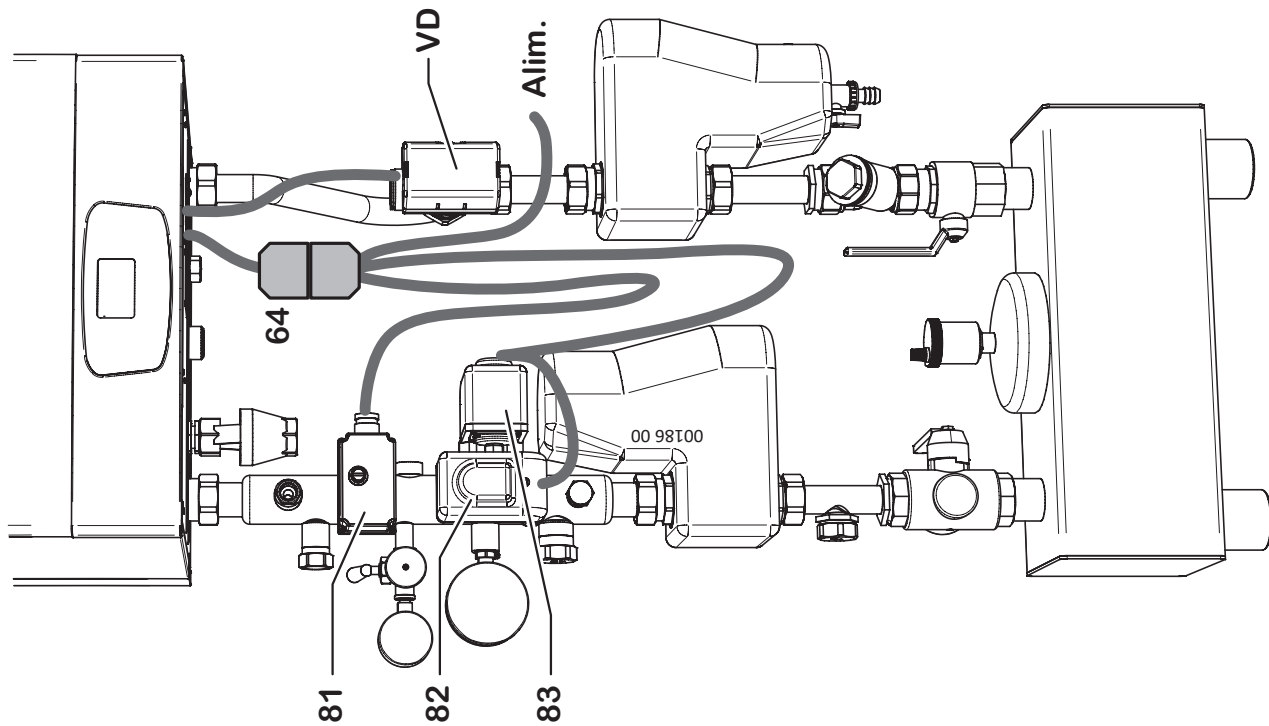
- COM Comune *
 - NC Normalmente chiuso (contatto)
 - NO Normalmente aperto (contatto)
 - RIS Riscaldamento (comando deviazione)
 - SAN Sanitario (comando deviazione)*
- *N.B. se è prevista la Pompa Rilancio Sanitario PRS, collegarla alla morsettiere 66, terminali COM e SAN

Vedere pagina 22

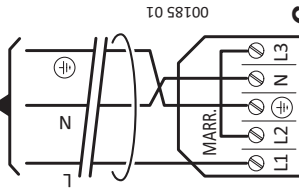
Vedere pagina 22

INSTALLATORE

Collegamenti elettrici alimentazione e kit INAIL

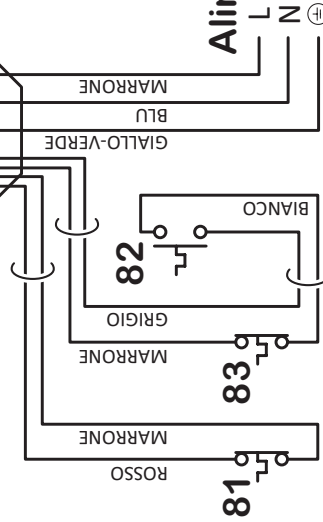


Alimentazione caldaia



N.B.: il contatto del pressostato di minima 82 (normalmente aperto) è raffigurato in condizioni di riposo, quindi a pressione impianto nulla. In condizioni di normale funzionalità, nell'impianto è presente la pressione corretta, quindi anche questo contatto sarà chiuso.

64



Componenti esterni, opzionali:
70 Termostato ambiente: Contatto semplice Termostato Ambiente o Contermostato (da commercio) in bassissima tensione di sicurezza SELV. Contatto chiuso = richiesta attiva.

Comando remoto: terminali del dispositivo di comando remoto originale, conforme al protocollo OPENTHERM. Vedere anche pagina 17.
 Per installare, tagliare la guaina tra i due conduttori e collegare ai terminali del dispositivo (eventualmente prolungare)

71 Predisposizione per kit impianti a zone con comando remoto

72 Predisposizione per termostato sicurezza impianto a pavimento

73 Predisposizione per kit sonda esterna

81 Termostato di blocco sicurezza temperatura impianto (termostato limite) (*) (**)

82 Pressostato di blocco pressione minima (*) (**)

83 Pressostato di blocco pressione massima (*) (**)

TA2 Predisposizione per termostato ambiente zone a temperatura differenziata

TB Termostato accumulativo sanitario (*) (**)

STB Sensore temperatura accumulativo sanitario. Incluso nel Kit Valvola deviatrice a 3 vie VD (**)

VD Kit Valvola deviatrice a 3 vie (solo mod. 50KW e 70KW) (**)

PRR Pompa Rilancio Riscaldamento (prevedere rete di pilotaggio)

PRS Pompa Rilancio Sanitario (prevedere rete di pilotaggio)

(*) I contatti di questi componenti sono raffigurati in condizione di riposo / a freddo.

(**) per dettagli vedere "Collegamenti elettrici alimentazione e kit INAIL" a pagina 19

(***) è fornito il connettore completo maschio-femmina per collegare la caldaia a sistemi in cascata o a circuiti di dispositivi di sicurezza INAIL di terze parti

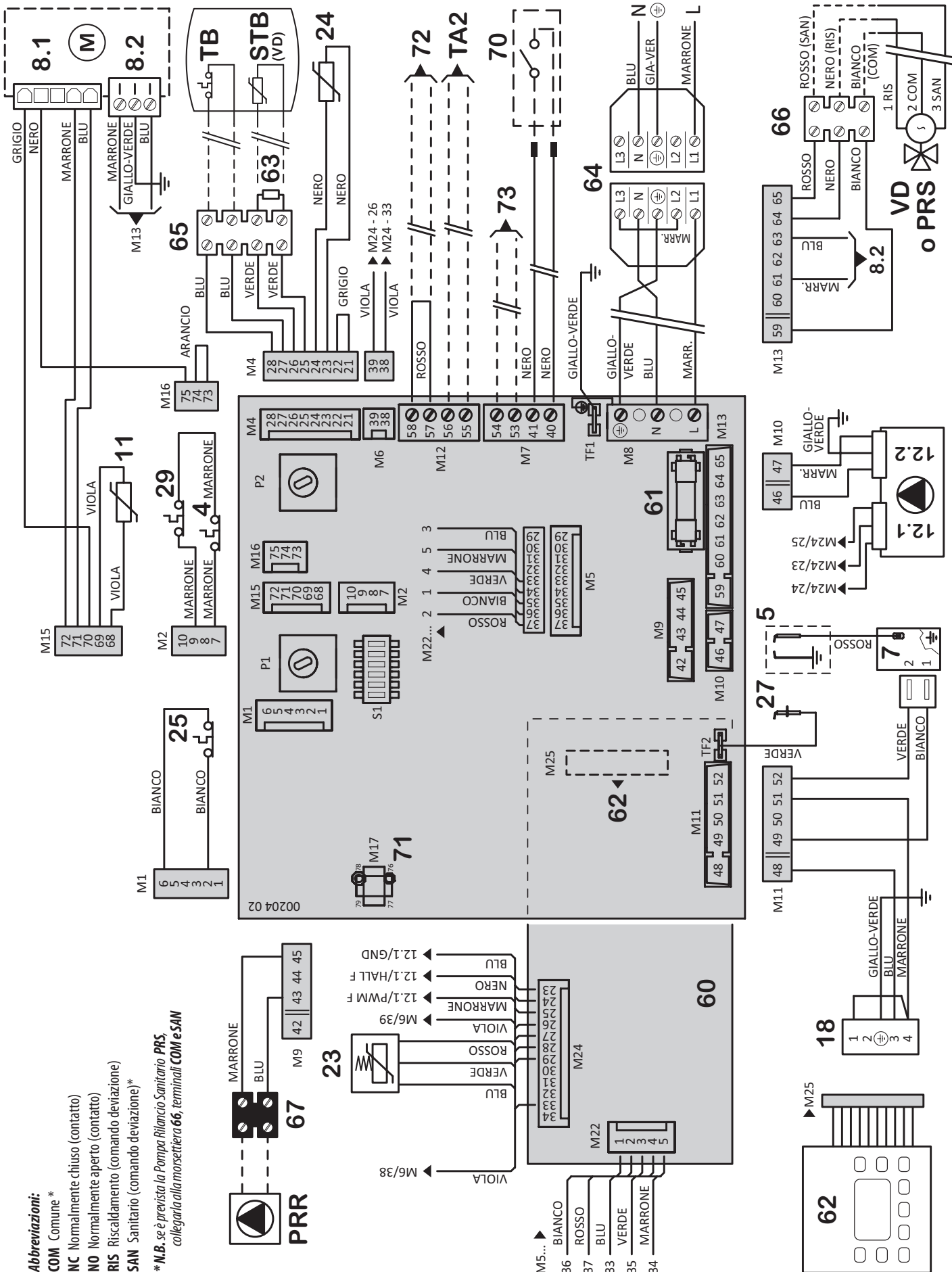
Alim.

Rispettare la polarità L-N dell'alimentazione. Interporre un interruttore onnipolare con apertura dei contatti di almeno 3mm.

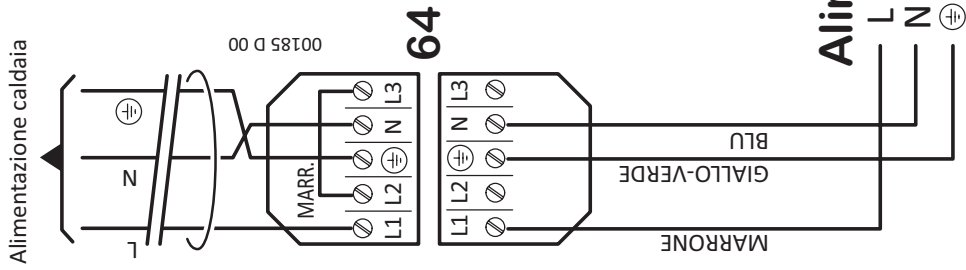
INSTALLATORE

Abbreviazioni:

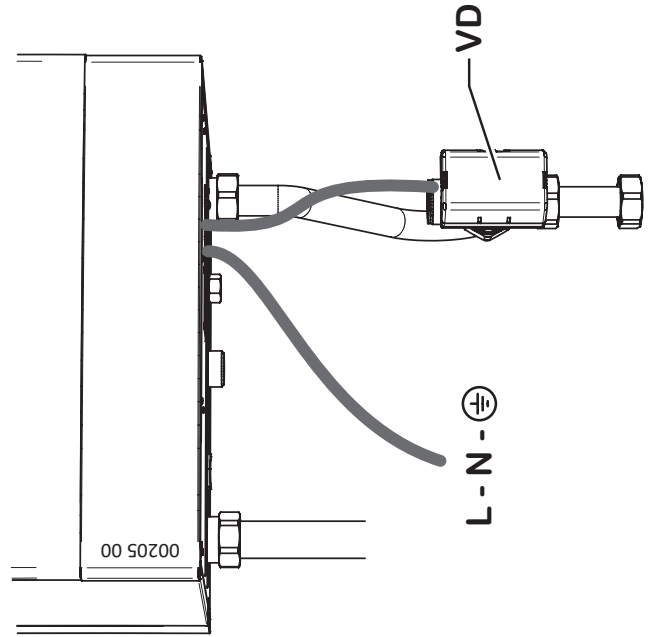
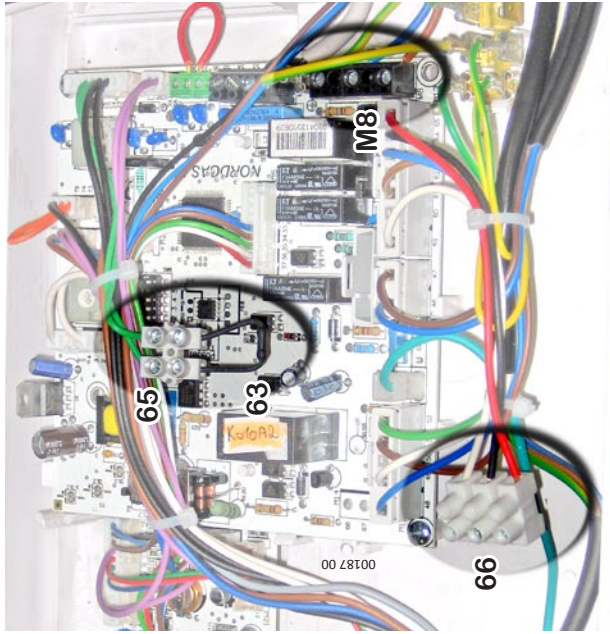
- COM** Comune *
 - NC** Normalmente chiuso (contatto)
 - NO** Normalmente aperto (contatto)
 - RIS** Riscaldamento (comando deviazione)
 - SAN** Sanitario (comando deviazione)*
- * **N.B.**, se è prevista la Pompa Rilancio Sanitario **PRS**, collegarla alla morsetteria **66**, terminali **COM** e **SAN**



Collegamenti elettrici alimentazione e kit VD



Rispettare la polarità L-N
dell'alimentazione.
Interporre un interruttore
omnipolare con apertura dei
contatti di almeno 3mm.



Legenda dello schema elettrico

- 4 Fusibile termico gruppo combustione (*)
- 5 Elettrodo accensione
- 7 Accenditore a scarica
- 8.1 Motoventilatore - controllo velocità
- 8.2 Motoventilatore - alimentazione
- 11 Sonda temperatura ritorno impianto
- 12.1 Circolatore modulante - controllo velocità
- 12.2 Circolatore modulante - alimentazione
- 18 Valvola gas (comando apertura)
- 23 Trasduttore pressione impianto
- 24 Sonda temperatura mandata impianto
- 25 Termostato sicurezza caldaia (mandata) (*)
- 27 Elettrodo rilevazione
- 29 Fusibile termico fumi (*)
- 60 Scheda display
- 61 Fusibile F2A (2 A rapido)
- 62 Tastiera comandi
- 63 Resistore 2.2 kOhm - 1/2W (togliere per collegare il kit VD)
- 64 Connettore di alimentazione
- 65 Morsetteria per collegamenti bollitore
- 66 Morsetteria per collegamento Kit Valvola deviatrice VD o Pompa Rilancio Sanitario PRS
- 67 Morsetteria per collegamento Pompa Rilancio Riscaldamento PRR

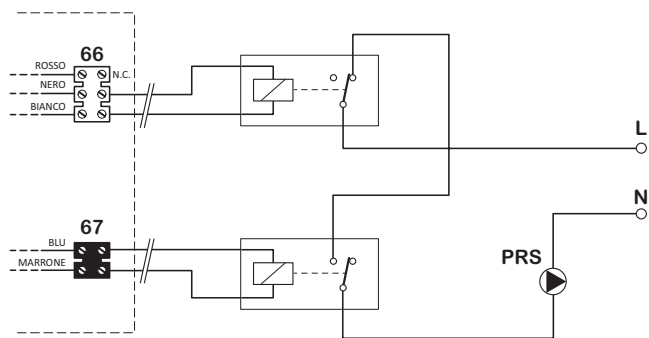
Componenti esterni, opzionali:

- 70 **Termostato ambiente:** Contatto semplice Termostato Ambiente o Cronotermostato (da commercio) in bassissima tensione di sicurezza SELV. Contatto chiuso = richiesta attiva.
- Comando remoto:** terminali del dispositivo di comando remoto originale, conforme al protocollo OPEN THERM. Vedere anche pagina 20. Per installare, tagliare la guaina tra i due conduttori e collegare ai terminali del dispositivo (eventualmente prolungare)
- 71 Predisposizione per kit impianti a zone con comando remoto
- 72 Predisposizione per termostato sicurezza impianto a pavimento
- 73 Predisposizione per kit sonda esterna
- TA2 Predisposizione per termostato ambiente zone a temperatura differenziata
- TB Termostato accumulo sanitario (*)
- STB Sensore temperatura accumulo sanitario. Incluso nel Kit Valvola deviatrice a 3 vie VD
- VD Kit Valvola deviatrice a 3 vie (**)
- PRR Pompa Rilancio Riscaldamento
- PRS Pompa Rilancio Sanitario

(*) I contatti di questi componenti sono raffigurati in condizione di riposo / a freddo.

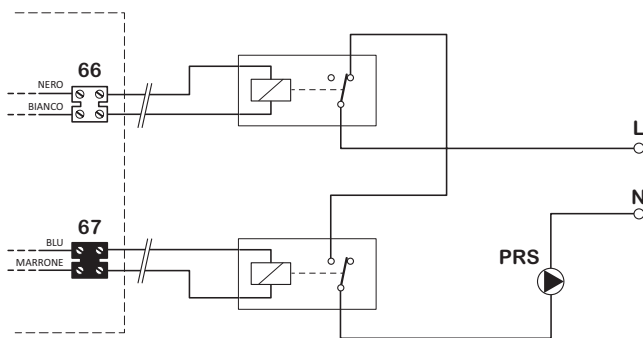
Modelli 50 K SP – 50 K – 70 K con sola Pompa di Rilancio Sanitario (PRS)

Impostare il parametro **44** al valore **3**



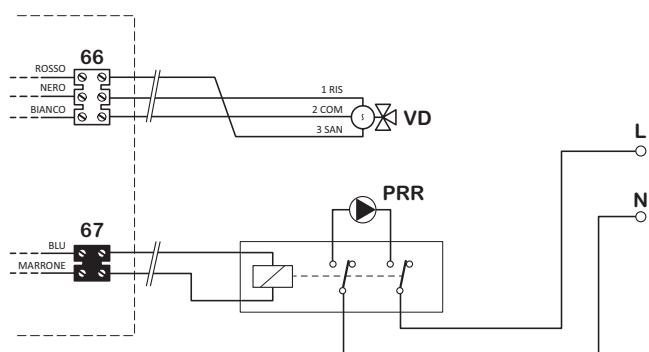
Modelli 90 K – 115 K con sola Pompa di Rilancio Sanitario (PRS)

Impostare il parametro **44** al valore **3**



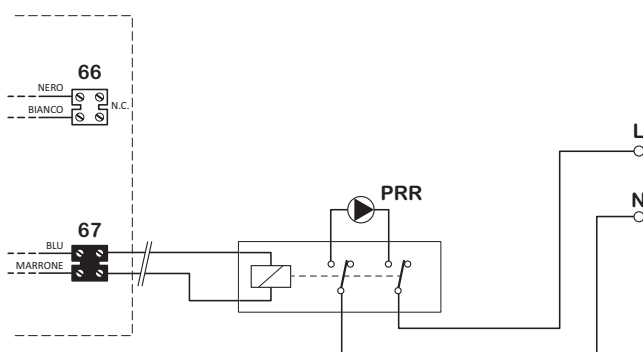
Modelli 50 K SP – 50 K – 70 K kW con sola Pompa di Rilancio Riscaldamento (PRR) ed eventuale Valvola Deviatrice sanitaria (VD).

Impostare il parametro **44** al valore **0 - 1** oppure **2** in funzione delle esigenze



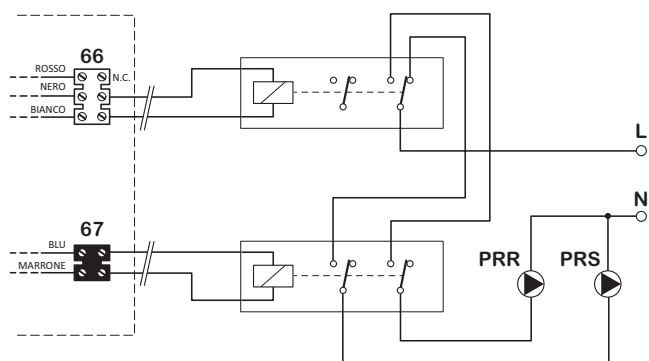
Modelli 90 K – 115 K con sola Pompa di Rilancio Riscaldamento (PRR)

Impostare il parametro **44** al valore **0 - 1** oppure **2** in funzione delle esigenze



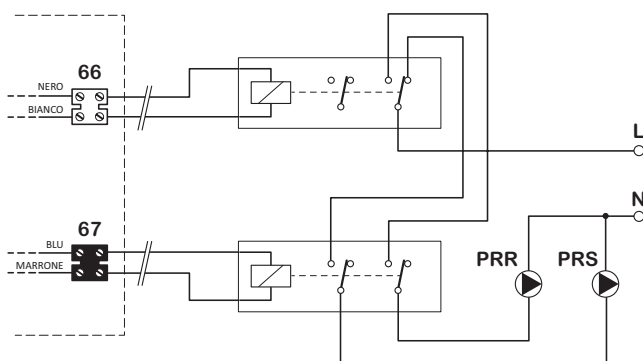
Modelli 50 K SP – 50 K – 70 K con entrambe le Pompe di Rilancio Sanitario (PRS) e Riscaldamento (PRR)

Impostare il parametro **44** al valore **3**



Modelli 90 K – 115 K con entrambe le Pompe di Rilancio Sanitario (PRS) e Riscaldamento (PRR)

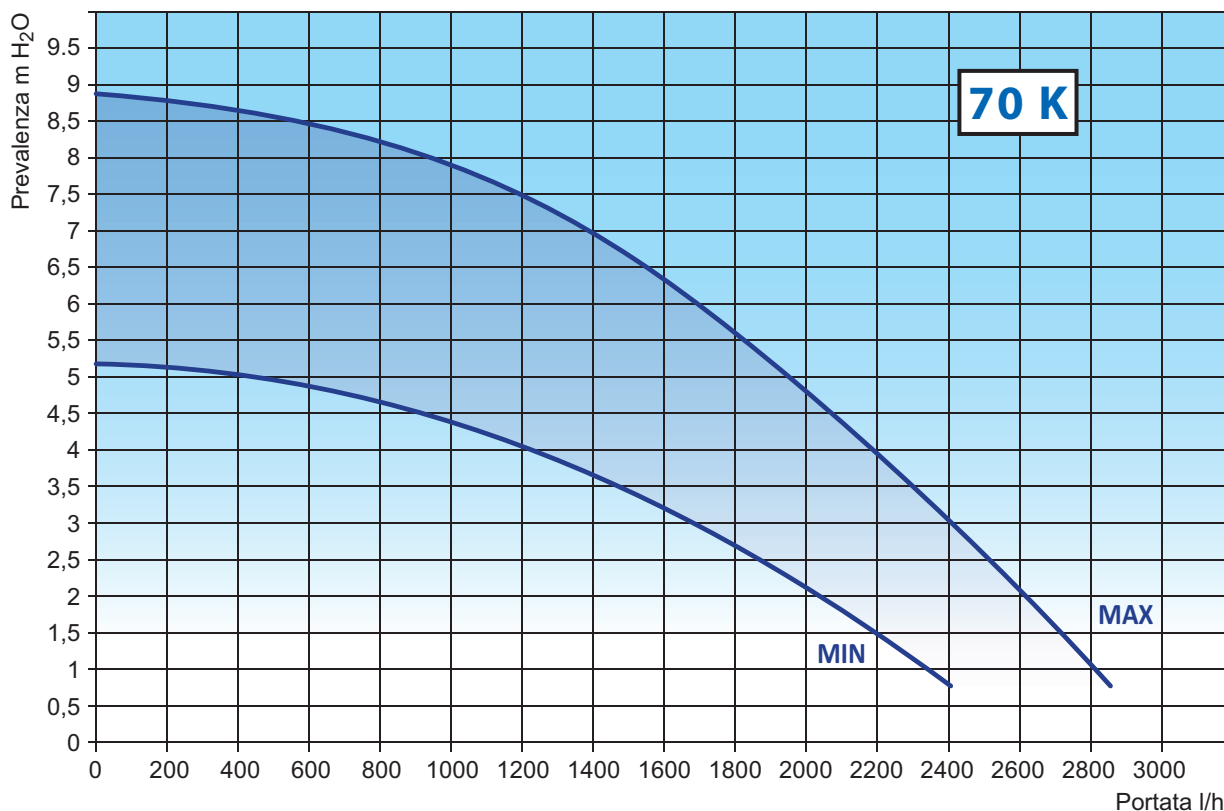
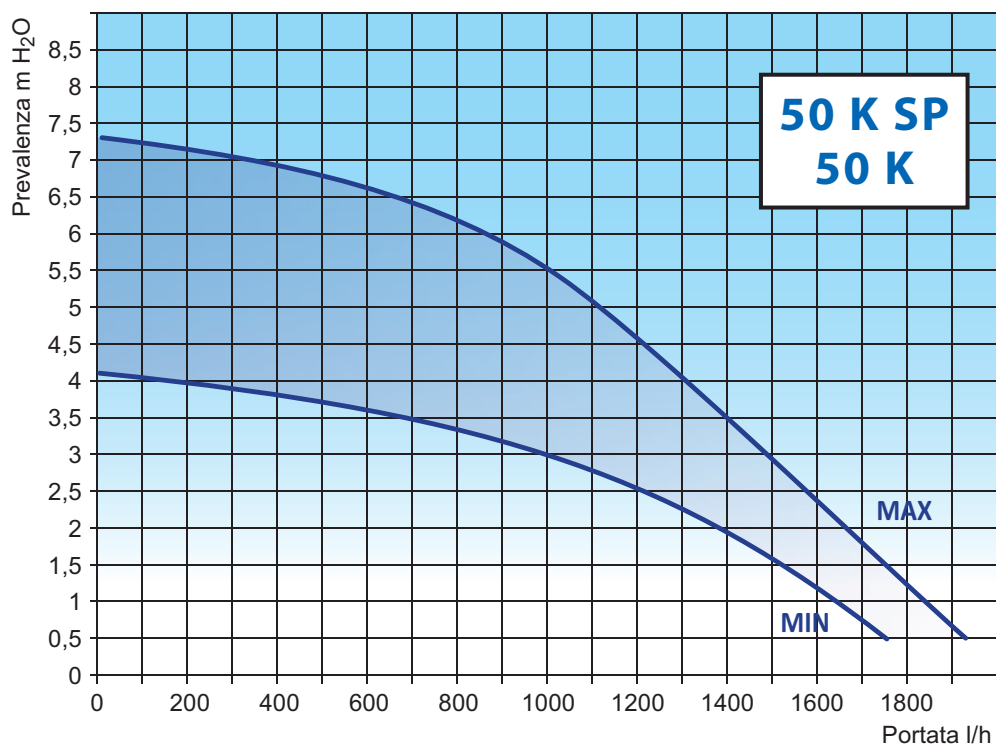
Impostare il parametro **44** al valore **3**

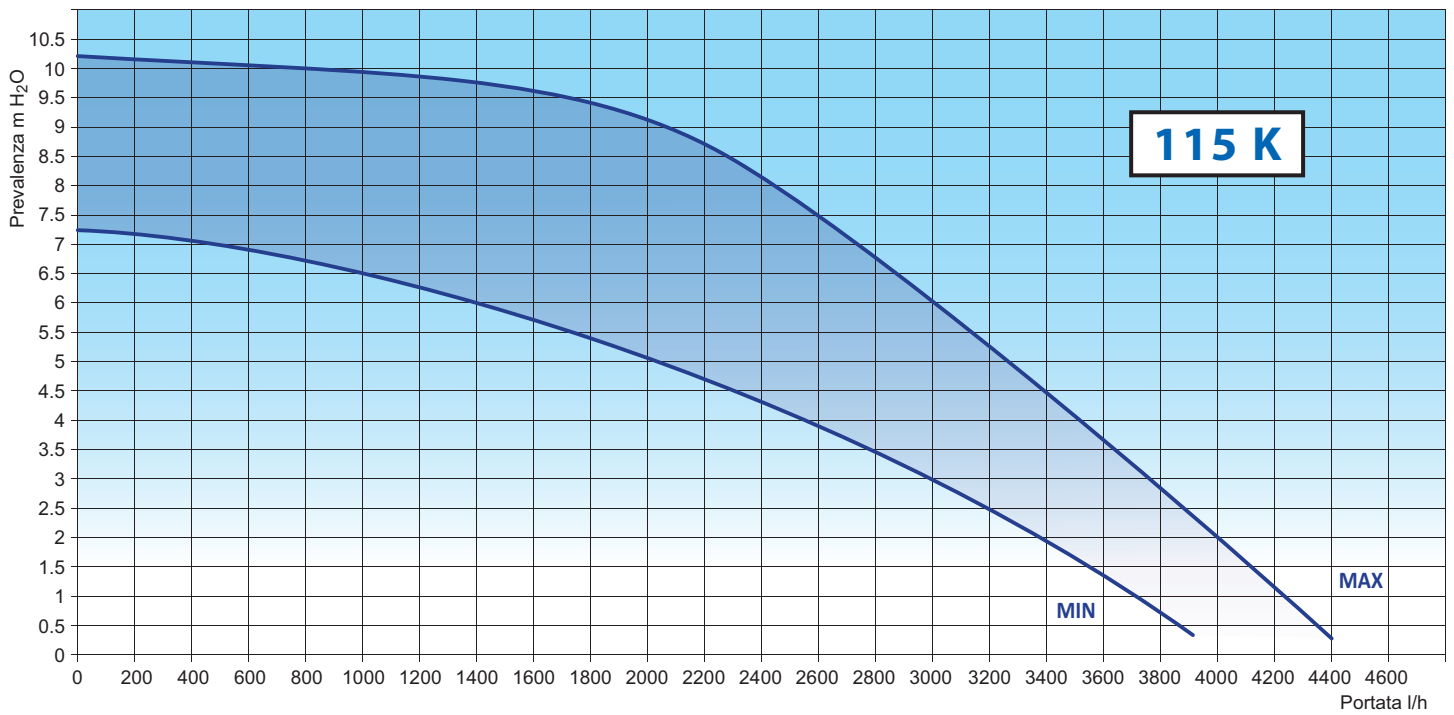
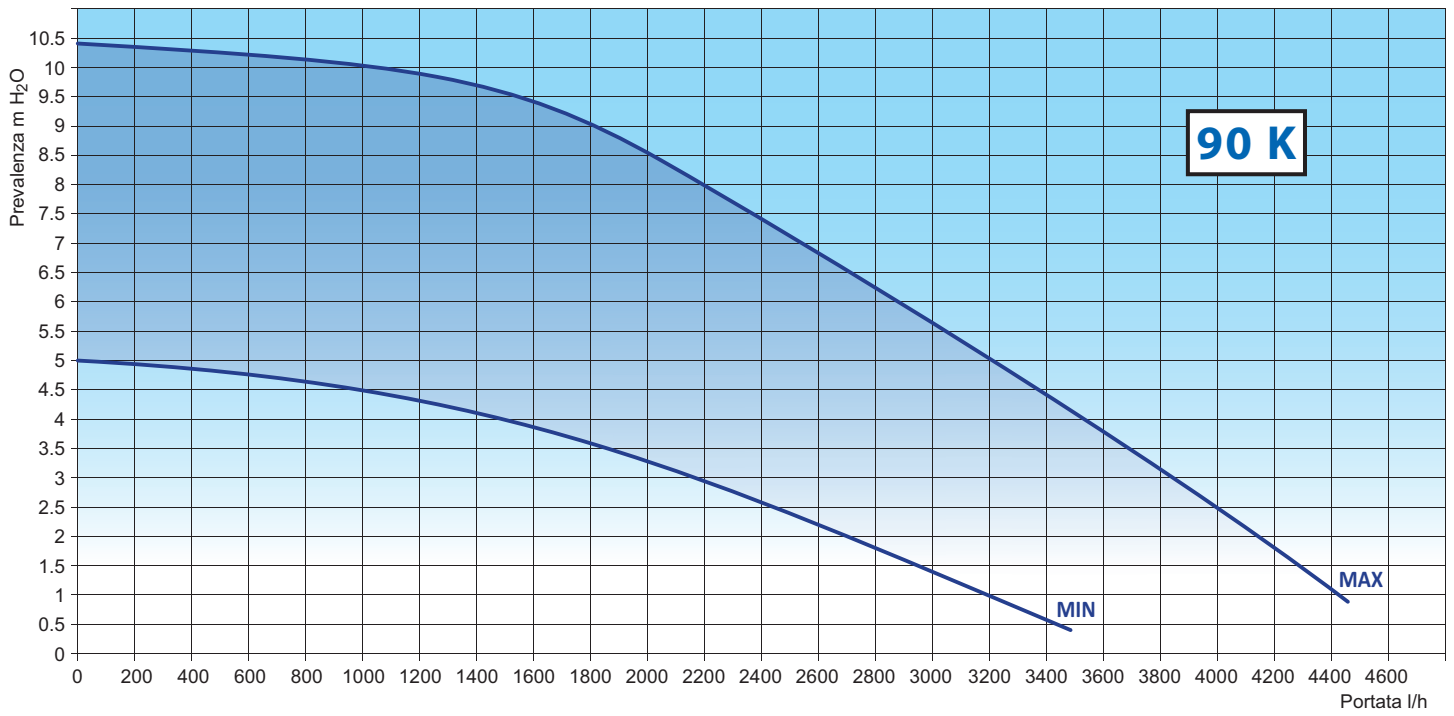


00024_01

Diagramma portata / prevalenza disponibile all'impianto (senza accessori)

Diagramma portata prevalenza disponibile all'impianto al netto delle perdite di carico (esclusi accessori opzionali). Nota: il circolatore dei moduli termici è modulante, pertanto nei diagrammi sono rappresentati i limiti di lavoro massimo e minimo.





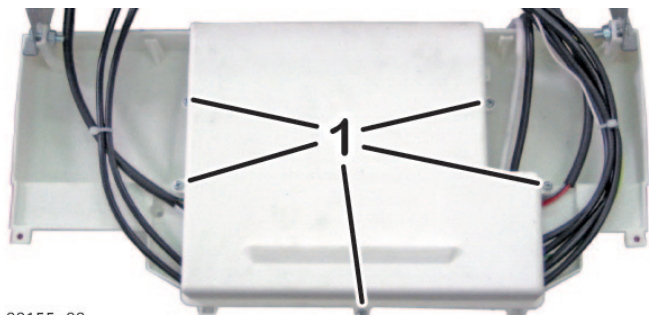
Accesso alla scheda elettronica

Per accedere alla scheda di gestione:



Togliere tensione alla caldaia. Ripristinare l'alimentazione solo dopo aver richiuso il coperchio posteriore del cruscotto.

- ▶ svitare le viti **1** e rimuovere il coperchio posteriore del cruscotto.



00155_00

Allacciamenti elettrici caldaia



Il collegamento del termostato ambiente funziona in bassissima tensione di sicurezza (SELV): connetterlo ai terminali privi di potenziale (contatto pulito) di un termostato o cronotermostato. **NON deve essere collegato a circuiti sotto tensione**, per nessun motivo.



Per evitare malfunzionamenti dovuti a disturbi, i collegamenti in bassa tensione (es. termostato o cronotermostato ambiente da commercio) devono essere mantenuti separati dai cavi dell'impianto di alimentazione, ad esempio facendoli passare in guaine separate.

Collegare l'apparecchio ad una rete di 220÷240V-50Hz. In ogni caso la tensione di alimentazione deve rientrare nell'intervallo di -15% ... +10% rispetto alla tensione nominale dell'apparecchio (230V); altrimenti potrebbero verificarsi malfunzionamenti o guasti. È necessario rispettare le polarità L-N (fase L=marrone; neutro N=blu) - altrimenti la caldaia non funziona - ed il collegamento di terra (cavo giallo-verde).



È **OBBLIGATORIO** mettere a monte dell'apparecchio un **INTERRUTTORE BIPOLARE** conforme alle normative vigenti. L'installazione dev'essere eseguita conformemente alle normative vigenti e più in generale alla regola d'arte.

Per l'alimentazione generale dell'apparecchio dalla rete elettrica è necessario utilizzare un interruttore bipolare, in ogni caso non è consentito l'uso di adattatori, prese multiple e prolunghe.

In caso di sostituzione del cavo di alimentazione utilizzare uno dei seguenti tipi di cavo: H05VVF oppure H05-VVH2-F.



La sostituzione del cavo di alimentazione dev'essere effettuata da personale professionalmente qualificato.

È obbligatorio il collegamento con la messa a terra secondo le vigenti norme CEI. Per sostituire il cavo, aprire il coperchio del cruscotto, liberarlo dal pressacavo e scollegarlo dai morsetti. Procedere in ordine e senso inverso per installare il nuovo cavo. Collegando il cavo alla caldaia, è assolutamente necessario:

- che la lunghezza del conduttore di Terra sia superiore di circa 2 cm rispetto agli altri conduttori (Fase, Neutro);
- fissare il cavo a monte dei morsetti utilizzando gli appositi dispositivi di bloccaggio.



La sicurezza elettrica dell'apparecchio è raggiunta soltanto quando lo stesso è correttamente collegato ad un'efficace impianto di messa a terra, eseguito come previsto dalle vigenti norme di sicurezza.

Far verificare da personale abilitato che l'impianto elettrico sia adeguato alla potenza massima assorbita dall'apparecchio, indicata in targa, accertando in particolare che la sezione dei cavi dell'impianto sia idonea alla potenza assorbita dall'apparecchio.



la ITALTHERM Srl declina ogni responsabilità per danni a persone, animali o cose derivate dal mancato collegamento della messa a terra della caldaia e della inosservanza delle norme.

Collegamento all'impianto idraulico (mod. 50 K SP)



Assicurarsi che le tubazioni dell'impianto idrico e di riscaldamento **non siano usate come presa di terra dell'impianto elettrico**. Non sono assolutamente idonee a questo uso, inoltre: non garantiscono idonea dispersione a terra; in caso di guasto elettrico potrebbero causare rischio di folgorazione; potrebbero generarsi correnti galvaniche nell'impianto con conseguenti corrosione e perdite idrauliche.

Consigli e suggerimenti per evitare vibrazioni e rumori negli impianti

- ▶ Evitare l'impiego di tubazioni con diametri ridotti;
- ▶ Evitare l'impiego di gomiti a piccolo raggio e riduzioni di sezioni importanti.

Pulizia e protezione degli impianti

Il rendimento, la durata e la sicurezza delle caldaie, così come degli impianti termici in genere, in tutte le loro componenti, dipendono strettamente dalle caratteristiche delle acque che li alimentano e dal loro trattamento.

Un corretto trattamento dell'acqua consente infatti di proteggere gli impianti nel tempo dalle corrosioni (che producono forature, rumorosità, perdite varie, etc.), così come dalle incrostazioni calcaree, che riducono drasticamente il rendimento nello scambio termico (si consideri che 1 mm di incrostazioni calcaree è in grado di ridurre di oltre il 18% la resa termica del corpo scaldante su cui si è depositato).

ITALTHERM garantisce i suoi prodotti solamente se le caratteristiche dell'acqua sono conformi a quanto prescritto nella normativa tecnica UNI 8065, richiamata anche nelle leggi sul risparmio energetico.



Lavare accuratamente l'impianto di riscaldamento con acqua prima di allacciare la caldaia. Questa pulizia permette di eliminare residui quali gocce di saldatura, scorie, canapa, mastice, depositi fangosi di varia natura, ruggine e altre impurità dalle tubature e dai radiatori. Queste sostanze potrebbero depositarsi all'interno della caldaia e rischierebbero di danneggiare il circolatore.

- ▶ **Nel caso di impianti vecchi o particolarmente sporchi**, per il lavaggio **utilizzare prodotti specifici** di comprovata efficacia, nelle corrette dosi secondo le indicazioni del loro produttore.
- ▶ Se l'acqua in ingresso alla caldaia ha una durezza totale maggiore di 25° fr., è necessario prevedere un addolcitore per riportare la durezza a valori inferiori a 25° fr come previsto dalla normativa tecnica di riferimento.
- ▶ Per gli impianti a pavimento e in generale per tutti gli impianti a bassa temperatura, il trattamento dell'acqua deve essere effettuato prevedendo che il prodotto chimico utilizzato per il condizionamento dell'acqua nel circuito sia in grado di effettuare un'azione filmante (protezione dalle corrosioni e dalle incrostazioni), nonché un'azione batteriostatica e antialghe.
- ▶ Collegare gli scarichi di sicurezza della caldaia ad un imbuto di scarico. Se non collegate a scarico, le valvole di sicurezza, qualora dovessero intervenire, allagherebbero il locale e di questo non si renderebbe responsabile il costruttore della caldaia.

Collegamento al Kit INAIL (eccetto mod. 50 K SP)

Il cablaggio del kit INAIL espleta anche la funzione di collegamento alimentazione alla caldaia e dev'essere collegato come in "Collegamenti elettrici alimentazione e kit INAIL" a pagina 19.

I dispositivi INAIL (pressostati di minima/massima; termostato limite) sono collegati in serie all'alimentazione, quindi in caso d'intervento (temperatura o pressione impianto fuori dai limiti dei componenti stessi) di fatto interrompono l'alimentazione elettrica alla caldaia.

Allacciamenti elettrici tra caldaia e unità bollitore



Non collegare i terminali per l'unità bollitore all'alimentazione elettrica o a cavi che possano essere in tensione.

Come illustrato nello "Schema elettrico caldaia" a pagina 17, la caldaia possiede due differenti ingressi per il collegamento elettrico all'unità bollitore:

TB: ingresso per *termostato bollitore* o *richiesta sanitario solare*: con contatto chiuso, il funzionamento della caldaia viene forzato in riscaldamento dell'accumulo sanitario fino all'apertura dello stesso (o fino al raggiungimento della temperatura max caldaia). Da utilizzare in caso di bollitore dotato di controllo termostatico di temperatura (anche regolabile manualmente) o in abbinamento al solare termico, per consentire a questo di comandare il riscaldamento dell'accumulo sanitario quando l'energia solare è insufficiente.

STB: ingresso per *sonda temperatura dell'accumulo bollitore*: la caldaia legge la temperatura del bollitore e, quando necessario, passa in riscaldamento dell'accumulo sanitario per mantenerne la temperatura intorno al valore impostato. Anche se l'unità bollitore NON fosse fornita da Italtherm, è necessario **utilizzare il kit sonda bollitore originale opzionale** (NTC R=10 kOhm a 25°C, $\beta=3435$). Solo **se si intende utilizzare** il morsetto STB, è necessario **rimuovere il resistore** installato in fabbrica, che **altrimenti va lasciato installato**.

(i) Il cavo di collegamento tra la sonda STB e la caldaia deve essere contenuto in una canalina separata da quelle che contengono i cavi di alimentazione elettrica. In ogni caso la distanza massima sviluppabile con cavo tipo 2 x 0,5mm² è pari a 30m.

Nota: se fossero utilizzati entrambi gli ingressi, **il TB ha funzionalmente la priorità sulla STB**.

Kit Sonda Esterna

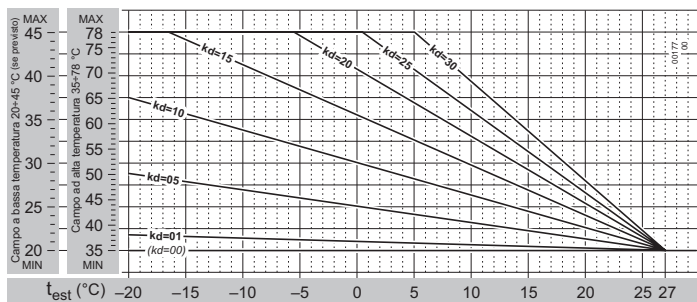
Installazione ed impostazione

La Sonda Esterna gestisce automaticamente la temperatura di mandata dell'impianto** in funzione della temperatura esterna, evitando all'utente di regolarla manualmente. Questa funzione è anche definita "temperatura scorrevole".

** cioè la temperatura degli elementi riscaldanti. Questa regolazione non va confusa con la temperatura ambiente (impostabile sul termostato ambiente o sul comando remoto, ma non sulla caldaia) che è indipendente dalla prima.

L'installazione dev'essere effettuata da un tecnico professionalmente qualificato seguendo le istruzioni fornite con il kit. Per il collegamento alla scheda di gestione si veda "Schema elettrico caldaia" a pagina 17.

Dopo avere installato la Sonda esterna, i pulsanti **+...III** e **-...III** descritti nella Sezione Utente non regoleranno più direttamente la temperatura di mandata bensì il coefficiente di dispersione "**kd**" cioè l'influenza che la temperatura esterna, rilevata dalla sonda, avrà sulla temperatura di mandata impianto, come da seguente grafico.



In pratica, il valore di kd va regolato in funzione della qualità stimata dell'isolamento termico dell'immobile. Il suo campo di regolazione sarà da 01 a 30: i valori più alti si utilizzano quando vi è un'alta dispersione termica e quindi un isolamento meno efficiente (e vice versa).

(i) Data la grande varietà di tipologie di immobile, non è possibile dare indicazioni precise sul valore di **kd** da impostare. **Una regolazione corretta andrà valutata caso per caso ed avrà come risultato il comfort ottimale in tutte le condizioni climatiche** che richiedono il riscaldamento, cioè un pronto raggiungimento della temperatura ambiente con clima rigido e l'assenza di picchi di surriscaldamento con clima mite.

Kit Sonda Esterna con Comando Remoto opzionale

Se fosse presente anche il Comando Remoto, il suo parametro **PO4** (tipo modulazione ambiente remoto) dev'essere impostato sul valore **2** (modulante sulla sonda esterna ed on-off sulla sonda ambiente) o **3** (modulante su entrambe le sonde ambiente ed esterna) come descritto nel **paragrafo 5** del libretto fornito col Kit del Comando Remoto. Quindi, successivamente, anche il **kd** dev'essere impostato su quest'ultimo (rif. **paragrafo 8.6** dello stesso libretto). Sul Comando Remoto, a causa di una mera differenza di visualizzazione, il campo di regolazione di **kd** sarà **0.1...3.0** invece di 01...30.

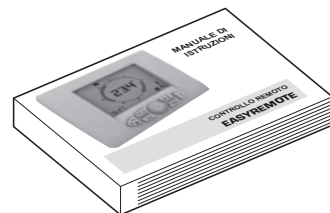
Kit Comando Remoto

Il Comando Remoto originale è **più di un semplice cronotermostato: ottimizza il funzionamento della caldaia**, interfacciandosi con la relativa elettronica. Incorpora un **completo programmatore climatico settimanale, semplice da impostare e da utilizzare**: per passare dal funzionamento programmato a manuale e vice versa è sufficiente premere un pulsante. Replica **tutti i comandi** della caldaia e fornisce al Tecnico **informazioni diagnostiche e funzioni aggiuntive**. Semplice da installare, si collega al posto del Termostato Ambiente. È alimentato dalla caldaia, in bassissima tensione e, quindi, **non necessita di batterie**.

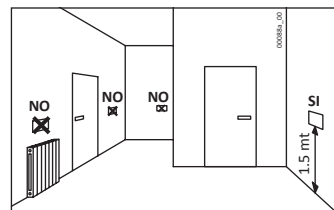


(i) Estrarre il Comando Remoto dalla sua scatola e **conservare le relative istruzioni per l'uso. Allegarle a questo libretto di istruzioni.**

(⚡) **Per nessun motivo, né il Comando Remoto, né il relativo cavo proveniente dalla caldaia, devono essere collegati all'alimentazione elettrica 230V.**



(i) Per evitare malfunzionamenti dovuti a disturbi, i collegamenti del Comando Remoto e gli altri eventuali collegamenti in bassa tensione devono essere mantenuti separati dai cavi dell'impianto di alimentazione, ad esempio facendoli passare in guaine separate.




(i) La lunghezza massima del cavo non deve superare i 50mt. Il Comando Remoto dev'essere installato ad un'altezza di circa 1.5 mt in posizione idonea a rilevare correttamente la temperatura dell'ambiente, evitando l'installazione in nicchie, dietro a porte, a tende, vicino a sorgenti di calore, esposto direttamente ai raggi solari o spruzzi d'acqua.

1. Assicurarsi che la caldaia non sia alimentata elettricamente;
2. installare il dispositivo come descritto nel **paragrafo 4** del libretto fornito col Kit;
3. connettere i collegamenti del Comando Remoto al cavo "Termostato Ambiente - Comando Remoto" in uscita alla caldaia, per mezzo di un morsetto bipolare adatto. Vedere anche "Schema elettrico caldaia" a pagina 17;

Nota: il collegamento del Comando Remoto non ha polarità.

(i) Verificare il corretto funzionamento del dispositivo. L'elettronica lo riconosce automaticamente (altrimenti viene generato l'allarme **E31** già descritto nel par. "Allarmi - blocco caldaia" a pagina 37) **a condizione che:**

- sul pannello comandi della caldaia, mediante il pulsante , sia sempre selezionato il modo **Estate**. D'ora in poi i modi di funzionamento della caldaia (anche OFF) saranno selezionati solo dal Comando Remoto;
 - la scheda sia impostata come in "Impostazioni sulla scheda elettronica" a pagina 36.
4. sul display della caldaia viene visualizzato il messaggio "**Re.On**".

Raccomandazioni sulle caratteristiche dell'acqua dell'impianto

Il riempimento dell'impianto di riscaldamento è un'operazione estremamente delicata che non va assolutamente sottovalutata sia nei casi di mera sostituzione del generatore di calore, sia nei casi di nuova installazione.

Un'errata valutazione delle caratteristiche dell'acqua dell'impianto può comportare, in certi casi, il danneggiamento dell'impianto e del generatore di calore.

Quasi mai un impianto è a perfetta tenuta, talvolta possono verificarsi perdite di acqua nonché l'entrata dell'ossigeno. Come vedremo nel seguito entrambi questi fenomeni sono dannosi.

Tra i parametri che possono incidere negativamente sulla vita di un impianto, i principali sono:

- **La presenza contemporanea di metalli con diverso potenziale elettrochimico** (rame, ottone, acciaio e a volte anche alluminio) che, in ambiente acquoso, danno luogo a corrosione galvanica.
- **La presenza di ossigeno libero**, dovuto solitamente ad infiltrazioni d'aria che si realizzano in prossimità di raccordi o guarnizioni, costituisce un tipico agente corrosivo, particolarmente attivo a temperature comprese fra 50 e 70° C.
- **La perdita di acqua**, che porta a frequenti rabbocchi, può agire sia in senso corrosivo, sia in senso incrostante, a seconda del tipo di acqua disponibile per il rabbocco stesso. In tutti i casi l'entità delle perdite (e dei relativi rabbocchi) va tenuta sotto controllo, specie quando è installato un sistema di riempimento automatico. In questo caso è senz'altro raccomandata l'installazione di un contatore che indichi la quantità di acqua reintegrata.

Impurità naturali o aggiunte nell'acqua:

Molte acque potabili possono contenere concentrazioni, anche notevoli, di cloruri e solfati che possono aumentare la velocità di corrosione delle superfici metalliche. Altri componenti indesiderati potrebbero essere stati introdotti nell'impianto prima o durante l'installazione (materiali da costruzione, trucioli metallici, segatura, grasso, depositi, e sporcizia in genere). Anche i residui di saldatura possono causare corrosione, sia nel caso di impianti nuovi, sia in caso di modifiche o di riparazioni. Nei vecchi impianti progettati per funzionare con termosifoni, caratterizzati da un diametro delle tubazioni molto grande, il contenuto d'acqua dell'impianto è notevole e favorisce la formazione di fanghi e depositi.

Fanghi e Incrostazioni

La presenza di depositi neri (magnetite) indica che la corrosione è limitata, tuttavia, l'alto peso specifico di questo ossido può creare intasamenti di difficile rimozione, specie nelle zone più calde. Le incrostazioni sono dovute alla durezza dell'acqua, ovvero alla presenza di sali di calcio e di magnesio. Il calcio, sotto forma di carbonato, precipita sulle zone più calde dell'impianto. La magnetite contribuisce spesso a rafforzare l'incrostazione. L'ossido di ferro rosso Fe_2O_3 è invece indice di corrosione da ossigeno.

Perdite frequenti

In caso di perdite frequenti l'idrogeno e/o l'aria si accumulano sulla parte alta dello scambiatore e dei radiatori impedendo un completo scambio di calore. Quando ha inizio il processo di corrosione elettrolitica il livello dell'acqua dell'impianto si riduce, si accumulano gas sulla parte alta dello scambiatore di calore e sui radiatori. La presenza di aria è causata dal fatto che l'impianto potrebbe non essere perfettamente a tenuta. Un lento calo della pressione dell'impianto dovuto ad una perdita è spesso difficile da trovare soprattutto quando la falla è di entità ridotta (d'inverno le perdite sulle valvole dei radiatori a volte non sono visibili perché sono asciugate dal calore prodotto dal radiatore o dalla caldaia). Queste micro perdite però consentono all'aria di entrare nell'impianto. I punti principali che possono dare luogo a micro perdite si trovano nelle giunzioni, e, in particolare, dal lato di aspirazione del circolatore (valvole di sfogo aria, tenute con o-ring, valvole di caricamento). In questi casi, per evitare danni, è necessario proteggere l'impianto con un adatto inibitore di corrosione.

Verifiche sull'impianto

Per un corretto funzionamento dell'impianto e' necessario accertare che:

- 1) l'impianto sia esente da perdite o perlomeno siano eliminate le perdite più evidenti;
- 2) se è presente un sistema di riempimento automatico, deve essere stato installato un conta litri allo scopo di conoscere con precisione l'entità delle eventuali perdite;
- 3) il riempimento dell'impianto e i rabbocchi siano effettuati con acqua addolcita per ridurre la durezza totale. L'acqua deve essere anche condizionata al fine di mantenere il pH all'interno della soglia prevista onde evitare fenomeni di corrosione (vedere la tabella sottostante).
- 4) Sia sugli impianti nuovi sia nelle sostituzioni l'impianto deve essere dotato di sistemi efficienti che provvedano all'eliminazione dell'aria e delle impurità: filtri a Y, separatori di micro impurità e separatori di micro bolle d'aria;
- 5) Evitare di scaricare acqua dell'impianto durante le manutenzioni ordinarie anche se si tratta di quantità apparentemente insignificanti: ad esempio per la pulizia dei filtri dotare l'impianto delle apposite valvole di intercettazione;
- 6) Procedere sempre ad un'analisi dell'acqua dell'impianto prima di aprire la comunicazione fra nuovo generatore ed impianto, per stabilire se i parametri presenti nell'acqua indicano la necessità di procedere allo svuotamento completo dell'impianto, all'utilizzo dell'acqua già presente nell'impianto o al lavaggio chimico dell'impianto, usando acqua di rete con l'aggiunta di un prodotto detergente, quando esiste il sospetto che l'impianto possa essere sporco o particolarmente intasato, ed al successivo caricamento di nuova acqua trattata.

Se l'analisi di un campione di acqua che sarà utilizzata per il caricamento dell'impianto mostra i seguenti valori, allora è tutto regolare, se invece mostra parametri diversi deve essere utilizzato un inibitore.

$9,6 < \text{pH} < 10,5$

$\text{Ca}^{++} + \text{Mg}^{++} : < 0,5^\circ\text{f}$

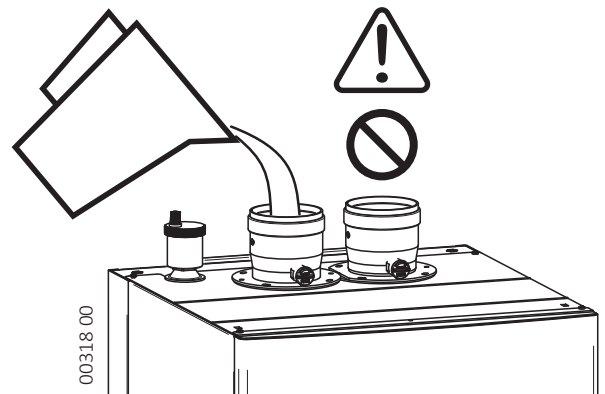
$\text{OH} + 1/2 \text{CO}_2 : \text{da } 5 \text{ a } 15^\circ\text{f}$

$\text{P}_2\text{O}_5 : \text{da } 10 \text{ a } 30 \text{ mg/l}$

$\text{Na}_2\text{SO}_3 : \text{da } 20 \text{ a } 50 \text{ mg/l}$

Se l'acqua dell'impianto è in contatto inoltre con alluminio è richiesto un valore di $\text{pH} < 8,5$.

Riempimento del sifone condensa



Prima della messa in servizio e dopo lunghi periodi di inattività, **riempire il sifone raccogli-condensa versando acqua** (circa 1/2 litro) nel bocchettone di **SCARICO fumi** dell'unità termica.

(i) NON versare acqua nel bocchettone di aspirazione!

Trattamento dell'acqua negli impianti termici ad uso civile norma UNI 8065

QUANDO deve essere effettuato il trattamento dell'acqua negli impianti termici ad uso civile?

SEMPRE, nelle sostituzioni dei generatori su impianti esistenti, nei nuovi impianti (NUOVO IMPIANTO e NUOVO GENERATORE).

 La norma UNI 8065 dice che:

"in fase di progetto devono essere previsti, in base alle caratteristiche dell'acqua greggia, tutti gli impianti di trattamento e i condizionamenti chimici necessari per ottenere acqua con le caratteristiche di seguito riportate.

Aspetto: possibilmente limpida.
pH: maggiore di 7 (con radiatori a elementi di alluminio o leghe leggere il pH deve essere anche minore di 8).

Condizionanti: presenti entro le concentrazioni prescritte dal fornitore.

Ferro (come Fe) < 0,5 mg/kg (valori più elevati di Ferro sono dovuti a fenomeni corrosivi da eliminare).

Rame (come Cu) < di 0,1mg/kg (valori di rame più elevati sono dovuti a fenomeni corrosivi da eliminare).

E' necessario effettuare il trattamento dell'acqua negli impianti termici ad uso civile per i seguenti motivi;

- Per PRESERVARE gli impianti nel tempo;

- per OTTIMIZZARE il rendimento;

- per ASSICURARE la regolarità di funzionamento delle apparecchiature ausiliarie

Se non si conoscono le caratteristiche dell'acqua è molto elevata la probabilità di incorrere in inconvenienti tipo:

1. INCROSTAZIONI

$1^\circ \text{fr} = 10 \text{ mg/kg CaCO}_3$, $30^\circ \text{fr} = 300 \text{ mg/kg CaCO}_3$
Su un impianto che contiene 1000 litri d'acqua il contenuto di CaCO_3 è pari a 300 gr, che se non saranno trattati adeguatamente si depositeranno sulla superficie dello scambiatore.

2. CORROSIONI

La corrosione di norma è favorita dalla presenza di ossigeno, dal contatto fra metalli diversi oppure dalla presenza di cloruri.

3. DEPOSITI

Sono sostanze organiche e inorganiche insolubili: FANGHI, RESIDUI DI LAVORAZIONE.

Il trattamento dell'acqua negli impianti termici ad uso civile deve essere effettuato nella seguente modalità;

- Per definire il trattamento è necessario analizzare l'acqua dell'impianto e l'acqua dell'alimento.



"la norma dice che per quanto concerne l'acqua calda sanitaria non potrà comunque essere previsto alcun tipo di trattamento che possa impedirne l'eventuale uso alimentare, relativamente ai parametri tossicologici e microbiologici previsti dalla legislazione vigente..."

"La presente norma considera inoltre che l'acqua destinata all'alimentazione degli impianti termici ad uso civile abbia, prima del trattamento, caratteristiche analoghe a quelle di un'acqua potabile".

- I trattamenti a cui possono essere sottoposte le acque di alimento e/o ricircolo degli impianti di riscaldamento sono così classificati:

- Trattamenti fisici e chimico-fisici (detti anche "esterni"), quali filtrazione e addolcimento;

- Trattamenti chimici (detti anche "interni"), quali stabilizzazione della durezza, dispersione dei depositi, deossigenazione, correzione del pH, formazione di film protettivi, controllo crescita biologiche, protezione dal gelo.

La scelta del tipo di trattamento va fatta in base alle caratteristiche dell'acqua da trattare, al tipo di impianto e ai limiti di purezza richiesti.



TUTTI GLI IMPIANTI TERMICI AD USO CIVILE DEVONO PREVEDERE IL TRATTAMENTO DELL'ACQUA.

Impianti di potenza < 350 kW:

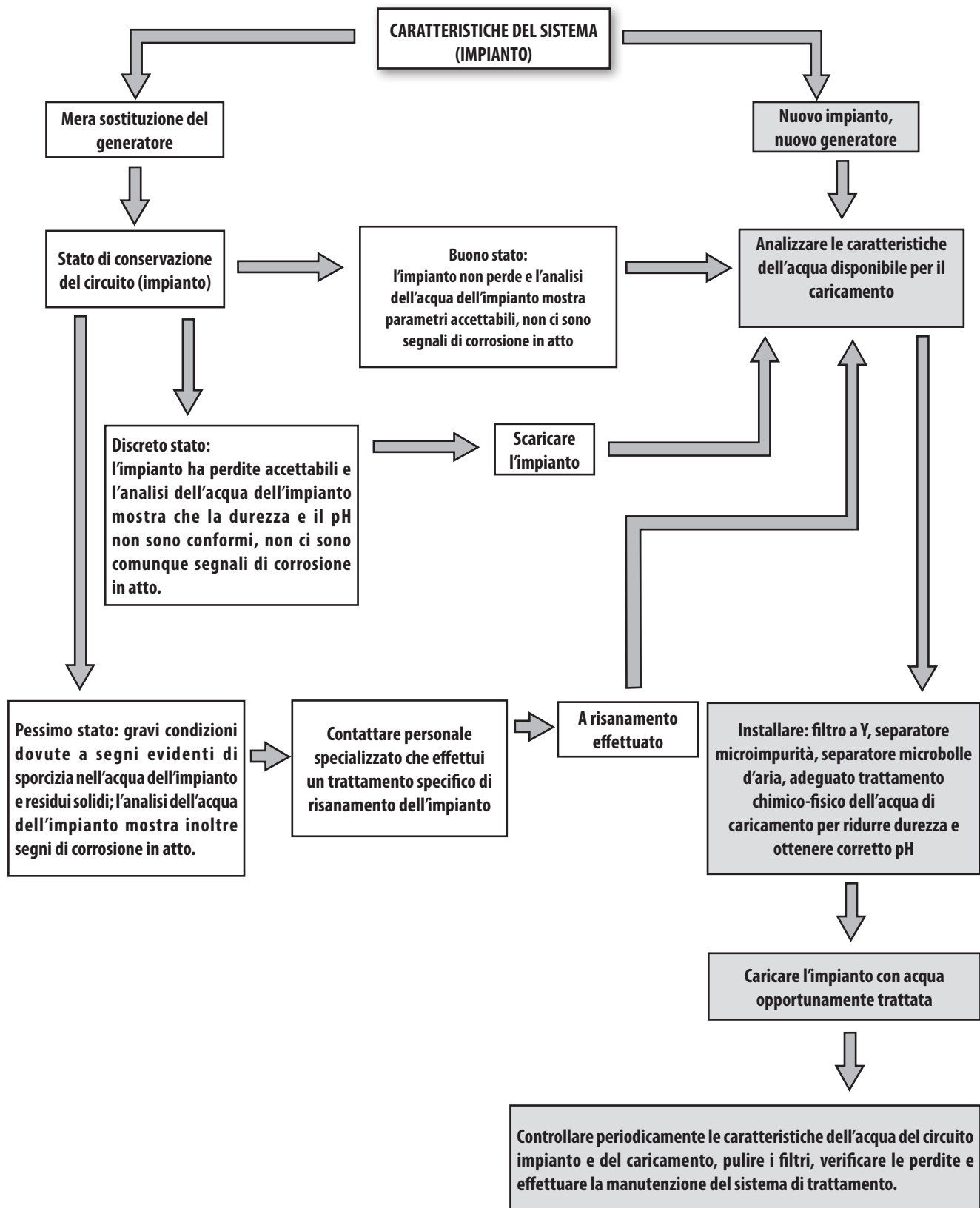
- Filtro di sicurezza;

- Se la durezza totale è < 35° fr l'addolcimento può essere sostituito da idoneo condizionamento chimico.

- Impianti di potenza > 350 kW:

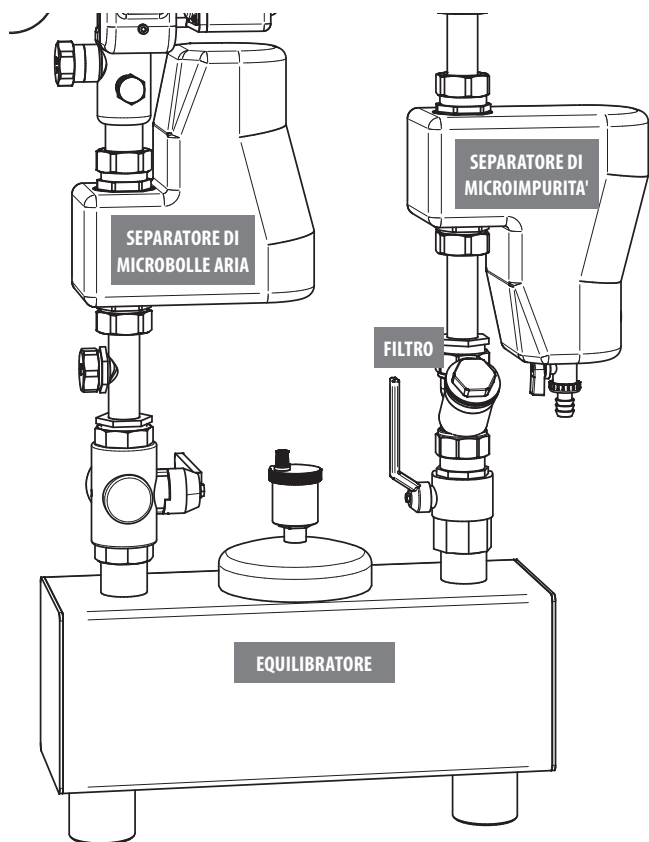
- Filtro di sicurezza;

Se la durezza totale è > 15° fr deve essere utilizzato un addolcitore per riportare la durezza entro i limiti previsti in 6.1.3 (< 15° fr).

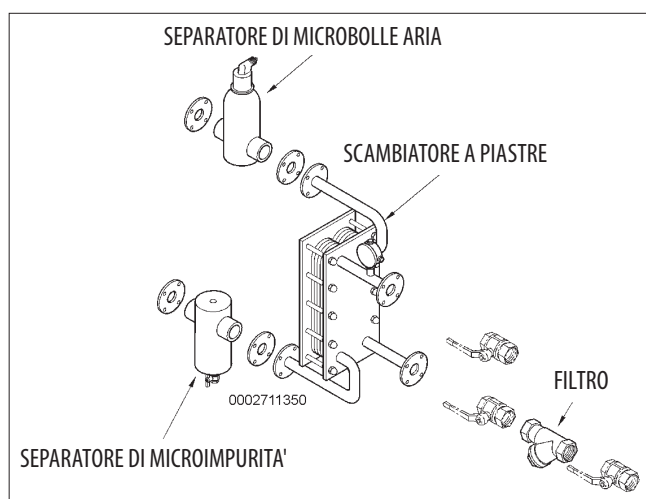


Accessori obbligatori da inserire sull'impianto

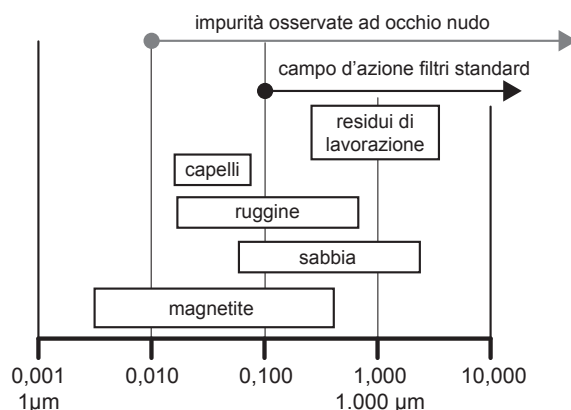
Prima di procedere all'accensione del modulo termico occorre fare circolare l'acqua dell'impianto (a bruciatore spento) per almeno 2 ore al fine di eliminare tramite il separatore di microbolle d'aria ed il separatore di microimpurità le eventuali impurità presenti nell'impianto. Durante quest'ultima fase aprire ad intervalli il rubinetto di scarico applicato sul separatore di microimpurità, per eliminare eventuali depositi. (Ripetere la stessa operazione anche nella prima fase di riscaldamento).



In alternativa a questi particolari è possibile utilizzare anche scambiatori a piastre, con le caratteristiche che richiede l'impianto in esame al momento. In ogni caso è sempre indispensabile inserire sulla mandata caldaia scambiatore almeno un sistema di separazione per microbolle d'aria. L'acqua di caricamento impianto deve sempre essere trattata come sopra indicato.



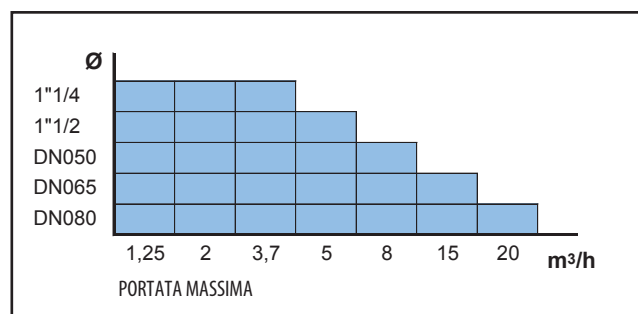
campo d'azione Separatore microimpurità - Defangatore



Solo proprio le particelle di grandezza 5-10 µm a causare i maggiori problemi.

I VANTAGGI

- Scarico delle impurità mentre l'impianto è in funzione.
- Non vi è necessità di montare valvole di ritegno o circuiti di by-pass.
- Nessuna ostruzione, ne perdite di carico.
- Anche le particelle microscopiche (fino a 5 µm) vengono filtrate.
- Manutenzione in soli 5 secondi.



SEPARATORI DI IMPURITA'

1. Determinare il diametro nel punto di montaggio
2. Determinare il flusso nel punto di montaggio (m³/h)
3. Determinare il modello appropriato con l'ausilio della tabella

Avvertenze per il circolatore

- (i)** Prima di accendere la caldaia **verificare che il circolatore non sia bloccato** a causa dell'inattività, **spingendo e facendo ruotare manualmente** il rotore mediante un giravite o altro utensile adatto attraverso il foro al centro della calotta anteriore (se vi fosse un tappo, toglierlo).

Caricamento circuito idraulico

Effettuati tutti i collegamenti dell'impianto, si può procedere al riempimento del circuito. Per un perfetto caricamento del modulo termico tale operazione deve essere effettuata con cautela, rispettando le seguenti fasi:

- aprire le valvole di sfogo dei radiatori;
- aprire il rubinetto di riempimento impianto di riscaldamento ed attendere che dai radiatori sia uscita completamente l'aria;
- accertarsi del funzionamento della valvola di sfogo aria automatica della caldaia;
- chiudere le valvole dei radiatori non appena esce acqua;

- controllare, sul manometro dell'impianto, che la pressione a freddo raggiunga un valore compreso fra 1,5 e 2,0 bar e chiudere quindi il rubinetto di riempimento;
- Per eliminare completamente l'aria dal modulo termico prima dell'accensione a fuoco si consiglia di posizionare il selettore in inverno. Chiudere il rubinetto del gas ed effettuare un'accensione allo scopo di attivare il circolatore. Appena il modulo termico sarà andato in blocco (2-02) con circolatore in funzione, attendere che il valore di pressione letto all'idrometro si stabilizzi ed eventualmente aprire il rubinetto di caricamento per riportare la pressione al valore richiesto.

Per un corretto funzionamento la pressione dell'acqua del modulo termico letta nell'idrometro a circuito caldo deve essere di circa 1,0 ÷ 1,5 bar. Qualora durante il funzionamento tale pressione dovesse scendere considerevolmente al di sotto del valore indicato, l'utente dovrà, agendo sul dispositivo di riempimento, riportarla al valore iniziale.

(i) Ripetuti cali di pressione (e conseguenti ripristini) sono segnali di una probabile perdita dell'impianto.

Trasformazione GAS

ATTENZIONE: le operazioni descritte di seguito devono essere eseguite solo da personale professionalmente qualificato.

Consultare il costruttore della caldaia per la fornitura dei componenti per il cambio del gas.

Con funzionamento a Propano Commerciale G31 è assolutamente necessaria l'installazione di un idoneo riduttore di pressione a monte della caldaia.

Questa caldaia è progettata per essere alimentata a gas naturale G20 (Metano) oppure a Propano commerciale G31. Può essere trasformata, a cura di un tecnico abilitato, per funzionare con uno di questi tipi di gas.

Non dev'essere mai utilizzato gas Butano G30 (il gas Butano G30 è normalmente presente nelle bombole trasportabili per piani cottura) pertanto è importante sincerarsi di questo con il fornitore di gas.

1. Entrare nel menu tecnico (vedere "Parametri principali caldaia (PC)" a pagina 33) ed impostare il parametro **01** al valore corrispondente al tipo di gas disponibile:
 - **0** per **Metano (G20)**,
 - **1** per **Propano (G31)**
2. togliere l'alimentazione elettrica alla caldaia;
3. installare il Kit trasformazione gas seguendo le istruzioni allegate allo stesso;
4. è quindi **sempre** necessario verificare la corretta combustione (vedere "Controllo e regolazione della combustione" a pagina 34) ed il funzionamento della caldaia in generale.

Kit filtri neutralizzazione condensa

Funzionamento

La condensa acida, introdotta nel filtro di neutralizzazione segue un percorso obbligato per due fasi; la prima, filtrazione dei nitrati e solfati attraverso carboni attivi contenuti nel primo tratto di tubo, nella seconda si effettua l'innalzamento del pH. L'acidità della condensa può essere controllata con l'uso di cartine tornasole per la determinazione del pH.

MANUTENZIONE

Con riferimento alla legge n.141 del 29 Maggio 1976 e D.Lgs n.152 del 11 Maggio 1999, i parametri di pH devono essere comprese tra <5,5 - 9,5>.

semestrale

Determinazione del pH:

immergere una cartina tornasole (o idoneo strumento digitale) nella condensa in vicinanza del raccordo di scarico per 2 secondi circa e appoggiarla quindi sopra un foglio bianco. Dopo ca. 30 secondi è possibile la comparazione con la scala colorata. (Il punto neutro è sul valore 6,8 - 7; con un valore più basso la condensa è acida, con uno più alto è basica). Può essere determinato il pH della condensa non trattata immergendo la cartina tornasole nel tubo di convogliamento.

annuale

Reagente:

misurare i valori del pH e se necessario sostituire il granulato reagente (vedi manutenzione semestrale).

Svuotare il contenuto liquido del box di neutralizzazione. Smontare il raccordo di scarico e rimuovere il tubo. Svuotare completamente il box e lavare accuratamente anche le parti interne. Inserire il distanziale e la rete con il tubo dei carboni attivi, appoggiare il materassino. Riempire di reagente e introdurre il carbone attivo. Collegare nuovamente il tubo (guarnizione all'esterno) e serrare il raccordo a mano.

Smaltimento materiale:

Il reagente esausto non contiene sostanze tossiche quindi può essere smaltito come rifiuto urbano.

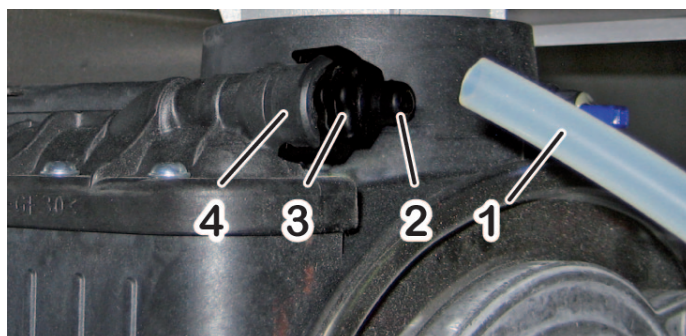
I filtri di carbone attivo saturati possono essere eliminati come rifiuto urbano, cioè essere inceneriti negli impianti di trattamento rifiuti.

Spurgo dello scambiatore primario

(i) Solo modelli da 50kW e 70kW. I modelli da 90kW e superiori non necessitano di quest'operazione.

In occasione della messa in servizio e della pulizia del gruppo combustione, è opportuno verificare che non sia presente aria nel circuito primario del gruppo combustione e, se necessario, eliminarla agendo sulla valvola **4** posta sulla sommità del gruppo stesso.

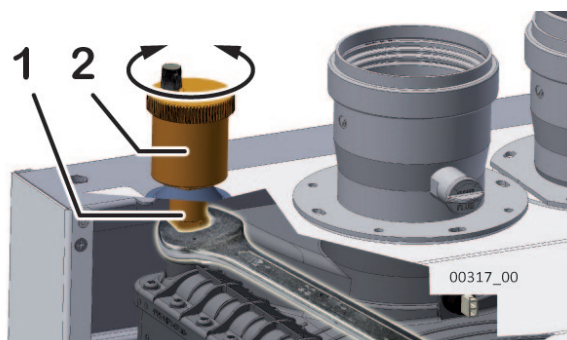
- ▶ Per evitare di bagnare l'interno della camera stagna, utilizzare un tratto di tubo flessibile **1**, di diametro adatto, sul portagomma **2**;
- ▶ aprite lentamente la valvola di sfogo ruotando manualmente, in senso antiorario, la ghiera **3**;
- ▶ quando non esce più aria, chiudere la valvola, agendo in senso orario sulla ghiera **3**, senza forzare eccessivamente.



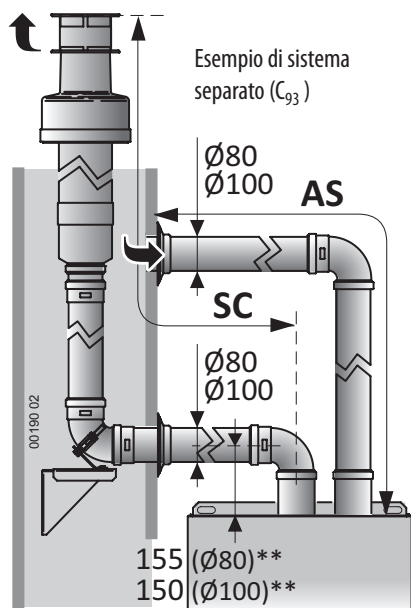
Sostituzione del degasatore automatico

Qualora **nei modelli 50 e 70** si dovesse sostituire il degasatore automatico **2**, si raccomanda di:

- **NON** sfilare la boccola **1** dal gruppo combustione.
- tenere ferma, con una chiave fissa, la boccola **1** e svitare il degasatore **2**;
- procedere analogamente per installare il nuovo degasatore.



Sistema separato (C₄₃, C₅₃, C₆₃, C₈₃, C₉₃ *)



Mod.	Sistema separato Ø80mm originale***	
	AS+SC min+max (m)	SC max (m)
50 K SP 50 K	2 ÷ 30	25
70 K	2 ÷ 30	25

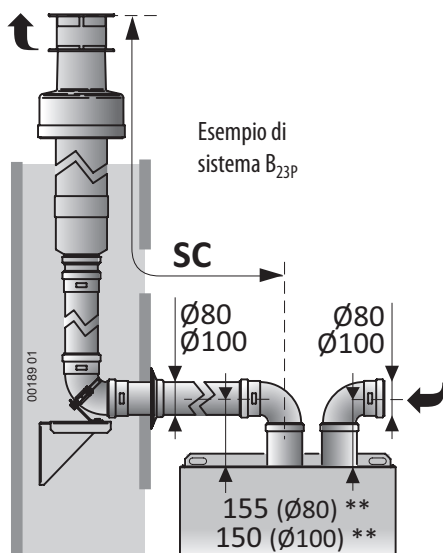
Mod.	Sistema separato Ø100mm originale***	
	AS+SC min+max (m)	SC max (m)
90 K	2 ÷ 30	29
115 K	2 ÷ 20	19

* **Nota:** Con il sistema separato è possibile realizzare anche sistemi di tipo C₁₃ e C₃₃.

** Le misure dell'asse dei condotti sono riferite al filo superiore caldaia ed immediatamente all'imbotto della prima curva ad angolo retto. Non sono considerati i dislivelli dovuti alle pendenze.

*****IMPORTANTE:** la tabella è riferita agli accessori di fumisteria originali. Utilizzando accessori di fumisteria **NON originali** (certificati per condensazione, il cui uso è consentito dall'apposita omologazione della caldaia tipo C6) consultare la relativa documentazione tecnica.

Sistema con aspirazione dall'ambiente (B_{23P})



Mod.	Sistema B _{23P} Ø80mm originale***
	SC max (m)
50 K SP 50 K	1 ÷ 25
70 K	1 ÷ 25

Mod.	Sistema B _{23P} Ø100mm originale***
	SC max (m)
90 K	1 ÷ 29
115 K	1 ÷ 19

ISTRUZIONI PER IL TECNICO

Impostazione parametri caldaia (menu tecnico)

L'impostazione dei parametri della caldaia è riservata al personale tecnico. Il menu tecnico è accessibile per mezzo di una specifica combinazione di tasti sul pannello comandi, in possesso del tecnico.

Alcuni parametri servono per regolare ed ottimizzare il normale funzionamento della caldaia, altri servono per forzare un'azione specifica durante le operazioni di manutenzione. Sul display, il numero del parametro selezionato è visualizzato dall'indicatore numerico


di sinistra normalmente sotto il simbolo **III**. Tutti i parametri possiedono un valore, regolabile entro un certo intervallo che dipende dal parametro stesso e visualizzato dall'indicatore numerico di destra (normalmente sotto il simbolo **F**) o da quello in basso al centro.


i In caso di sostituzione della scheda di gestione, verificate e reimpostate tutti i parametri.

Non modificate le impostazioni di fabbrica se non è necessario.

Parametri principali caldaia (PC)

I parametri descritti nella presente tabella sono limitati a quelli principali e/o citati nel presente libretto. L'elenco completo dei parametri è riportato nella documentazione per il tecnico.


Parametro	Campo di regolazione (imp. fabbrica)	Descrizione
01	0-1 (*)	Tipo di alimentazione GAS: Valore 0 = funzionamento a Metano (G20) Valore 1 = funzionamento a Propano Commerciale (G31) Note (*) : L'impostazione di fabbrica dipende dalla predisposizione di fabbrica del tipo di gas  Per la trasformazione gas è indispensabile utilizzare l'apposito kit di trasformazione ed eseguire la procedura completa descritta nelle relative istruzioni.
03	—	Esprime la percentuale di potenza che la caldaia fornirà in fase di lenta accensione. Si consiglia di non modificare l'impostazione di fabbrica
04	0...99 (99)	Esprime la percentuale di potenza che la caldaia fornirà in fase riscaldamento, rispetto alla potenza nominale massima che fornisce in fase sanitario (quest'ultima è determinata dalla regolazione MAX della valvola gas). Per l'utilizzo vedere il paragrafo "Regolazione potenza Max riscaldamento" a pagina 35.
12	0-1 (0)	Accensione bruciatore, in modo non modulato, per il controllo della combustione. Per i dettagli, vedere il paragrafo "Controllo e regolazione della combustione" a pagina 34. Valore 0 = accensione alla potenza minima Valore 1 = accensione alla potenza massima Nota: Durante questa fase, il ritardo di riaccensione del bruciatore è nullo, quindi in alcuni casi potranno verificarsi rapidi spegnimenti e riaccensioni del bruciatore.
13	—	Velocità minima del ventilatore (in giri/minuto x 100). Non modificare l'impostazione di fabbrica Il campo ed il valore dipendono dal modello di caldaia.
14	—	Velocità massima del ventilatore (in giri/minuto x 100). Non modificare l'impostazione di fabbrica Il campo ed il valore dipendono dal modello di caldaia.
15	15...60 (30)	Tempo di pre-ventilazione Immediatamente prima dell'accensione del bruciatore, la camera di combustione viene preventilata con sola aria, per un tempo sufficiente ad eliminare eventuali residui della combustione precedente e quindi agevolare l'accensione del bruciatore. L'impostazione di fabbrica è ideale per praticamente tutti i casi, e si consiglia di non modificarla. Si noti che la caldaia accende il bruciatore solo al termine del tempo di preventilazione, quindi aumentare questo tempo significa ritardare la risposta della caldaia alle richieste di calore (ad esempio, il tempo che si attende prima dell'uscita di acqua calda quando si apre un rubinetto).
16	10...60 (20)	Tempo di post-ventilazione Immediatamente dopo lo spegnimento del bruciatore, la camera di combustione viene postventilata con sola aria, per un tempo sufficiente ad eliminare eventuali residui della combustione precedente. Quest'operazione elimina gran parte dei gas combustibili e fa in modo che la preventilazione successiva (controllata col parametro 15) possa essere il più possibile rapida. L'impostazione di fabbrica è ideale per praticamente tutti i casi, e si consiglia di non modificarla. La postventilazione viene interrotta in caso di richiesta di calore, quindi questo tempo non ritarda la risposta della caldaia.
17	20...78 Zona 1 temp.: alta: (45) bassa: (78)	Impostazione ingresso TA2 (impostazione temperatura di mandata con richiesta del solo Termostato Ambiente Secondario) <i>La caldaia può gestire un termostato ambiente secondario installato in una zona che si vuole riscaldare in modo diverso da quella in cui è installato il termostato ambiente principale (o il Comando Remoto opzionale). Ad esempio (con opportuni accorgimenti impiantistici idraulici per convogliare il riscaldamento alle varie zone) possiamo prevedere una zona riscaldata con impianti a bassa temperatura (es. quella principale, controllata dal termostato ambiente principale o dal Comando Remoto opzionale) ed una con impianti a radiatori (es. controllata dal termostato ambiente secondario TA2). Il vantaggio di questa gestione è che quando vi è richiesta di calore dal solo impianto a bassa temperatura, la caldaia può lavorare in bassa temperatura, e quindi lavorare in condensazione con tutti i vantaggi che ne conseguono. Questo parametro accessibile al tecnico regola la temperatura dell'impianto per la zona secondaria (controllata dal TA2) che può essere a radiatori oppure a bassa temperatura, e pertanto il campo di regolazione copre entrambe le possibilità (20÷78°C). Non vi è possibilità per l'utente di regolare la temperatura di mandata della zona coperta da TA2 (ovviamente può regolare la temperatura ambiente che desidera nella zona secondaria, agendo sul TA2 stesso).</i>

Parametro	Campo di regolazione (imp. fabbrica)	Descrizione
18	0...1 (0)	Visualizzazione della velocità corrente del ventilatore. Impostando ad 1 il valore ed uscendo dal Menu Tecnico, sul display verrà visualizzata, per 15 minuti, la velocità di rotazione del ventilatore (in giri/minuto x 100) effettivamente misurata da un dispositivo incorporato nel motore stesso del ventilatore. Utilizzare quest'informazione per la diagnosi di eventuali malfunzionamenti.  Utilizzare questa funzione durante il funzionamento della caldaia, SENZA metterla in stand-by.


Controllo e regolazione della combustione

 Prima di controllare la combustione (eccetto in caso di prima accensione), effettuare la pulizia del bruciatore e dello scambiatore.

Per il controllo (e, se necessario, per la regolazione) serve un **analizzatore di fumi, correttamente tarato** (nelle caldaie a condensazione è particolarmente importante la precisione e la correttezza delle misure). Quindi, mediante una funzione del cruscotto, accenderemo il bruciatore prima alla portata ridotta e poi alla portata massima ed effettueremo le misure e le regolazioni in entrambe le condizioni. Procedere come segue:

1. La caldaia dev'essere alimentata elettricamente e deve essere in modo **OFF**. Agire, se necessario, sul pulsante  (OFF è visualizzato sul display, in basso);
2. sull'attacco scarico fumi, svitare la vite della presa analisi fumi; inserire la sonda dell'analizzatore nella presa analisi fumi, curando la tenuta stagna dell'innesto;

Nota: Il sensore posto sulla punta della sonda dovrebbe essere posto il più possibile al centro del flusso di scarico: consigliamo di inserire a fondo la sonda e quindi di estrarla di 4 cm circa. Inserire la sonda in modo che l'eventuale archetto di protezione del sensore, posto sulla punta, sia trasversale (il flusso deve passarci attraverso ed investire direttamente la sonda).

 Attivate il Termostato ambiente per generare una richiesta di calore ed assicuratevi che il calore prodotto dalla caldaia possa venire smaltito dai radiatori (e/o pannelli radianti / impianti a pavimento).

3. attivare la caldaia alla **potenza minima non modulata**, entrando nel menu tecnico ed utilizzando la funzione "Spazzacamino" che si attiva selezionando il parametro **12** ed impostando il valore **0** (vedere "Impostazione parametri caldaia (menu tecnico)" a pagina 33): il bruciatore si accende alla portata ridotta;
4. facendo riferimento alla tabella seguente, verificate che sull'indicatore numerico in basso, al centro del display, compaia il valore corretto per il **numero di giri a Qr** per il **tipo di gas utilizzato*** (state misurando il n. giri ventilatore x 100 alla portata ridotta, ad esempio il valore 14 significa che il ventilatore gira a 1400 giri al minuto);

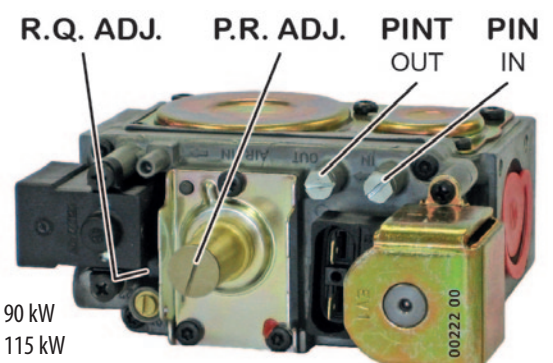
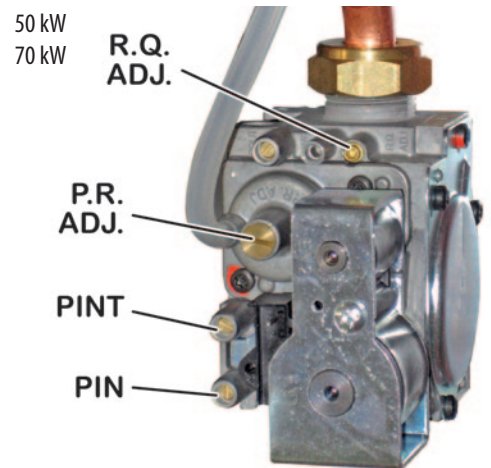
Portata		Gas naturale G20		Propano commerciale G31	
		CO ₂ %	n. giri ventilatore	CO ₂ %	n. giri ventilatore
50 K SP	Ridotta Qr	8.8 ±0.5	1200	9.8 ±0.5	1200
	Nominale Qn	9.2 ±0.5	4000	10.3 ±0.5	3800
50 K	Ridotta Qr	8.9 ±0.5	1200	9.8 ±0.5	1200
	Nominale Qn	9.3 ±0.5	5500	10.3 ±0.5	5200
70 K	Ridotta Qr	8.8 ±0.5	1200	9.8 ±0.5	1200
	Nominale Qn	9.2 ±0.5	5500	10.3 ±0.5	5200
90 K	Ridotta Qr	8.8 ±0.5	1200	9.8 ±0.5	1200
	Nominale Qn	9.2 ±0.5	6100	10.3 ±0.5	5700
115 K	Ridotta Qr	8.8 ±0.5	1200	9.9 ±0.5	1200
	Nominale Qn	9.3 ±0.5	6700	10.3 ±0.5	6700

5. attendere che la caldaia sia a regime (circa 5 minuti). Se il valore di **CO₂** nei fumi alla portata ridotta **Qr** per il **tipo di gas utilizzato** è compreso nell'intervallo indicato in tabella, passare al punto **6** per il controllo / regolazione alla portata nominale, altrimenti occorre riportare il CO₂ entro i valori corretti, variando l'off-set ruotando la vite **P.R. ADJ.** (la vite di regolazione è all'interno della bussola, sotto il tappo a vite). **ATTENZIONE: ruotare la vite di 1/8 di giro per volta e quindi attendere 1 minuto** per far stabilizzare il valore di CO₂ misurato dall'analizzatore;

- se il valore di **CO₂** è **SUPERIORE** a quanto ammesso, **DIMINUIRE** l'off-set ruotando la vite **P.R. ADJ.** in senso **ANTIORARIO**;
- se il valore di **CO₂** è **INFERIORE** a quanto ammesso, **AUMENTARE** l'off-set ruotando la vite **P.R. ADJ.** in senso **ORARIO**;

6. senza uscire dal menu tecnico, attivare la caldaia alla **potenza massima non modulata**, impostando il parametro **12** al valore **1**;

7. il bruciatore si accende alla portata nominale. Attendere che la caldaia sia a regime (circa 5 minuti). Se il valore di **CO₂** nei fumi alla portata nominale **Qn** per il **tipo di gas utilizzato** è compreso tra i valori indicati in tabella, uscire dal menu tecnico (la caldaia torna in modo **OFF**), altrimenti occorre regolare



la portata del gas ruotando la vite **R.Q. ADJ.** . **ATTENZIONE: la vite va ruotata di 1/4 - 1/2 di giro per volta**, attendendo successivamente 1 minuto per far stabilizzare i valori misurati:

- se il valore di **CO₂** è **SUPERIORE** a quanto ammesso, ruotare la vite **R.Q. ADJ.** in senso **ORARIO**;
- se il valore di **CO₂** è **INFERIORE** a quanto ammesso, ruotare la vite **R.Q. ADJ.** in senso **ANTIORARIO**.

Nota: Se avete regolato il CO₂ alla portata nominale, consigliamo di ricontrollare il valore del CO₂ alla portata ridotta (punti da 3. a 5.).

8. impostare il parametro **12** al valore **0**, quindi uscire dal menu tecnico (vedere "Impostazione parametri caldaia (menu tecnico)" a pagina 33). La caldaia torna in modo OFF;



IMPORTANTE: al termine della verifica o regolazione è INDISPENSABILE:

- chiudere, sulla valvola gas, la presa pressione **PINT** avvitando la relativa vite;
- chiudere le prese fumi riposizionando il tassello di chiusura **2** e la vite **1**, facendo attenzione che la superficie della flangia in plastica non sia danneggiata o usurata;
- sigillare il tappo a vite di **P.R. ADJ.** e la vite **R.Q. ADJ.**, se sono state utilizzate;
- verificare la corretta tenuta del circuito fumi, in particolare la tenuta del tassello di chiusura **2**.

Regolazione potenza Max riscaldamento

La potenza massima del riscaldamento deve essere regolata in base alla necessità dell'impianto (definita nel progetto). Le varie portate termiche della caldaia, i corrispondenti valori sul display e numero di giri ventilatore sono riportati nella "Tabella portata - display - giri" a pagina 35.

1. Occorre conoscere il valore di potenza massima richiesta dall'impianto di riscaldamento (specificato sul progetto dell'impianto stesso);

(i) Assicuratevi che il calore prodotto dalla caldaia possa venire smaltito dai radiatori (e/o pannelli radianti / impianti a pavimento).

2. entrare nel menu tecnico (vedere "Impostazione parametri caldaia (menu tecnico)" a pagina 33), selezionare il parametro **04** e predisponetevi alla modifica del suo valore. Il bruciatore si accende;

3. facendo riferimento alla "Tabella portata - display - giri" a pagina 35, impostare il parametro **04** al valore corrispondente alla portata termica necessaria;

Nota: il valore da 00 a 99 che compare sul display in questa fase, è stato previsto per essere rilevato a regolazione terminata e per essere eventualmente riutilizzato come riferimento rapido per regolare la caldaia allo stesso valore di potenza.

4. per spegnere il bruciatore, uscire dal menu tecnico (vedere "Impostazione parametri caldaia (menu tecnico)" a pagina 33). La caldaia torna in modo OFF.

La potenza MAX del riscaldamento è ora regolata.

Tabella portata - display - giri

	G20			VALORE INDICATIVO par. 04	G31		
	PORTATA TERMICA		N. GIRI VENT.		PORTATA TERMICA		N. GIRI VENT.
	kW	kcal/h			kW	kcal/h	
Time Power 50 K SP	MIN. 5	4300	1200	0	MIN. 6	5160	1200
	8	6880	1600	10	8	6880	1600
	11	9460	2100	20	11	9460	2000
	17	14620	2500	30	17	14620	2400
	22	18920	3000	40	22	18920	2800
	27	23220	3400	50	27	23220	3200
	32	27520	3800	60	32	27520	3600
	MAX. 34,8	29928	4000	70	MAX. 34,8	29928	3800

	G20			VALORE INDICATIVO par. 04	G31		
	PORTATA TERMICA		N. GIRI VENT.		PORTATA TERMICA		N. GIRI VENT.
	kW	kcal/h			kW	kcal/h	
Time Power 50 K	MIN. 5	4300	1200	0	MIN. 6	5160	1200
	8	6880	1600	10	8	6880	1600
	11	9460	2100	20	11	9460	2000
	17	14620	2500	30	17	14620	2400
	22	18920	3000	40	22	18920	2800
	27	23220	3400	50	27	23220	3200
	32	27520	3800	60	32	27520	3600
	36,5	31390	4300	70	36,5	31390	4000
	40	34400	4700	80	40	34400	4400
	44	37840	5100	90	44	37840	4800
	MAX. 47.5	40850	5500	99	MAX. 47.5	40850	5200

	G20			VALORE INDICATIVO par. 04	G31		
	PORTATA TERMICA		N. GIRI VENT.		PORTATA TERMICA		N. GIRI VENT.
	kW	kcal/h			kW	kcal/h	
Time Power 70 K	MIN. 7	6020	1200	0	MIN. 8	6880	1200
	12	10320	1600	10	13	11180	1600
	16	13760	2050	20	17,5	15050	2000
	22	18920	2500	30	23	19780	2400
	29	24940	2950	40	31	26660	2900
	35	30100	3350	50	38	32680	3200
	42	36120	3800	60	44	37840	3600
	48	41280	4200	70	49,5	42570	4000
	54	46440	4700	80	55	47300	4400
	59	50740	5100	90	60	51600	4800
	MAX. 63	54180	5500	99	MAX. 63	54180	5200

	G20			VALORE INDICATIVO par. 04	G31		
	PORTATA TERMICA		N. GIRI VENT.		PORTATA TERMICA		N. GIRI VENT.
	kW	kcal/h			kW	kcal/h	
Time Power 90 K	MIN. 9,5	8170	1200	0	MIN. 10	8600	1200
	13	11180	1700	10	14	12040	1650
	23	19780	2200	20	22,5	19350	2100
	32	27520	2700	30	32,5	27950	2550
	40,5	34830	3200	40	41	35260	3000
	49	42140	3650	50	49	42140	3450
	56	48160	4150	60	57	49020	3900
	63,5	54610	4650	70	64	55040	4350
	70,5	60630	5150	80	71	61060	4800
	76,5	65790	5600	90	77,5	66650	5250
	MAX. 85	73100	6100	99	MAX. 85	73100	5700

	G20			VALORE INDICATIVO par. 04	G31		
	PORTATA TERMICA		N. GIRI VENT.		PORTATA TERMICA		N. GIRI VENT.
	kW	kcal/h			kW	kcal/h	
Time Power 115 K	MIN. 11	9460	1200	0	MIN. 11	9460	1200
	18	15480	1800	10	18	15480	1800
	28	24080	2300	20	28	24080	2300
	41	35260	2900	30	41	35260	2900
	52	44720	3400	40	52	44720	3400
	62	53320	4000	50	62	53320	4000
	72	61920	4500	60	72	61920	4500
	82	70520	5100	70	82	70520	5100
	92	79120	5600	80	92	79120	5600
	101	86860	6200	90	101	86860	6200
	MAX. 108	92880	6700	99	MAX. 108	92880	6700

Impostazioni sulla scheda elettronica

La caldaia è equipaggiata con scheda di modulazione a microprocessore, dotata di una serie di **sei microinterruttori SW1÷SW6** e **due potenziometri, o trimmer, P1 e P2**.

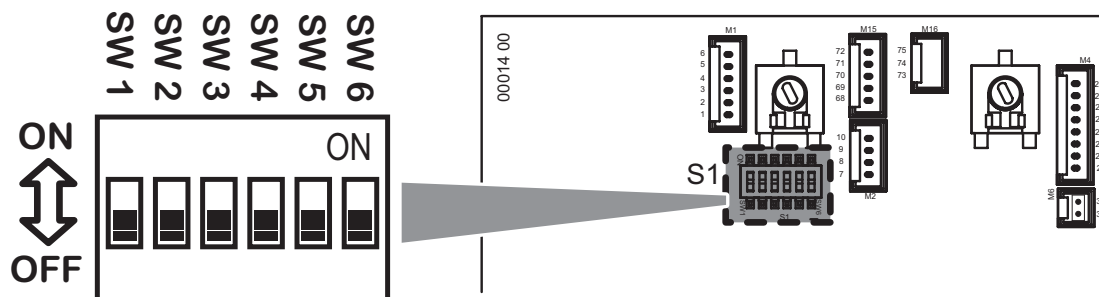


Togliere tensione alla caldaia prima di accedere alla scheda. Ripristinare l'alimentazione solo dopo aver richiuso il cruscotto.



Le modifiche ai microinterruttori ed ai potenziometri non hanno effetto finché la caldaia è alimentata elettricamente (essi vengono letti in fase di avvio della scheda, quando viene ripristinata l'alimentazione).

In tutte le caldaie della gamma Time Power, l'impostazione dovrà essere la seguente, altrimenti la caldaia non funzionerà correttamente:



- ▶ i microinterruttori **SW1÷SW6** in **posizione OFF**;
- ▶ il posizionamento dei potenziometri **P1** e **P2** è indifferente, si consiglia comunque di lasciarli nella posizione di fabbrica con **P1** completamente ruotato in senso orario e **P2** completamente in senso antiorario come rappresentato in figura.










Allarmi - blocco caldaia

A seguito di un malfunzionamento, la caldaia può bloccarsi e visualizzare un apposito segnale, costituito dalla segnalazione **RESET** o **SERVICE** sul display accompagnata da un codice d'allarme "E...". Nella tabella seguente, sono riportati tutti i segnali di allarme, le cause più probabili e le soluzioni suggerite. In linea generale:




- **RESET** identifica gli **allarmi ripristinabili dall'utente** premendo il tasto **RESET**. Normalmente **lampeggia**, ma esiste un limite di 5 ripristini nell'arco delle 24 ore, esauriti i quali l'azione sul tasto **RESET** non ha più effetto. Per avere a disposizione altri 5 tentativi di avvio è possibile togliere l'alimentazione elettrica alla caldaia per 30 secondi, agendo sull'apposito interruttore generale esterno, anche se probabilmente questa operazione non risolverà il problema e sarà necessario rivolgersi al Servizio Assistenza;
- **SERVICE** identifica gli **allarmi non ripristinabili dall'utente**, in quanto sono generati dal sistema di diagnosi quando un componente risulta guasto. All'utente è consentito togliere l'alimentazione elettrica alla caldaia per 30 secondi, agendo sull'apposito interruttore generale esterno, ma se l'allarme si ripresentasse sarà necessario rivolgersi al Servizio Assistenza.



Le descrizioni nella tabella accompagnate dal simbolo  e/o nelle caselle grigie sono sempre riservati al Tecnico.

Segnali	Causa probabile	Soluzioni suggerite
RESET E01	Caldaia appena installata (gas misto ad aria).	Ritentare alcune volte l'accensione premendo il tasto RESET . <i>Esauriti i 5 tentativi di avvio, per averne a disposizione altri 5 è possibile togliere l'alimentazione elettrica alla caldaia per 30 secondi, agendo sull'apposito interruttore generale esterno.</i>
	La fiamma si è spenta o non si è accesa	Ripristinare la funzionalità della caldaia premendo il tasto RESET .  in caso di frequenti blocchi, verificare la corretta combustione ed il buon stato di pulizia e funzionamento del bruciatore.
	 Combustione incorretta / distacco fiamma dal bruciatore	Controllare che i condotti d'aspirazione e scarico ed i relativi terminali siano puliti ed in buono stato, e che non vi siano perdite o trafileamenti nei condotti di aspirazione o scarico. In fase d'installazione devono essere state rispettate le prescrizioni, le pendenze e le misure (rif. "Fumisteria" a pagina 32). Nota per il TECNICO: La fiamma del bruciatore non viene rilevata dall'elettronica di controllo perché non si è accesa o si è spenta inaspettatamente, oppure si è distaccata dal bruciatore, a causa di una combustione incorretta. Ciò può essere dovuto ad esempio a ritorni dei prodotti della combustione nel canale di aspirazione, a perdite nei canali di aspirazione e scarico o ad errori di dimensionamento dei canali stessi (lunghezze eccessive o troppo ridotte, e/o errori di utilizzo del diaframma sullo scarico caldaia).
	 Alimentazione elettrica incorretta	Verificare che i collegamenti Fase, Neutro e Terra siano corretti ed efficienti ed in particolare che la Fase ed il Neutro non siano invertiti (ved. "Schema elettrico caldaia" a pagina 17). Nota: Il problema potrebbe essere causato anche da un'incorretta distribuzione dell'elettricità da parte dell'Azienda fornitrice dell'energia elettrica (neutro sbilanciato).
	 Problemi di evacuazione condensa	Verificare e ripristinare la corretta evacuazione della condensa.  Attenzione! NON aprire il gruppo combustione prima di aver liberato lo scarico ed eliminato la condensa accumulatasi nella camera di combustione. L'allarme è generato dalla condensa che, dopo aver parzialmente riempito la camera di combustione, arriva al livello dell'elettrodo di rilevazione, impedendo la rilevazione della ionizzazione di fiamma. Quindi, verificare la corretta combustione ed il buon stato di pulizia e funzionamento del bruciatore.
RESET E02	la caldaia si è surriscaldata ed è intervenuto il termostato di sicurezza	Ripristinare la funzionalità della caldaia premendo il tasto RESET . Se il blocco si ripete, attendere un tempo sufficiente a far raffreddare la caldaia (20-30 minuti) e tentare un altro ripristino. Se il blocco persiste o si ripete nuovamente, chiamate il Servizio Assistenza.  Verificare la funzionalità del termostato di sicurezza. Ricercare le cause del surriscaldamento, ad esempio una insufficiente circolazione nel circuito primario; pressione max valvola gas fuori dai limiti o potenza max riscaldamento eccessiva per l'impianto.
SERVICE E03 	Solo modd. 90kW e 115kW: Intervento del Termostato del Gruppo Combustione (surriscaldamento del Gruppo Combustione)	Risolvere il problema che ha causato il surriscaldamento. Togliere alimentazione alla caldaia , rimuovere il mantello frontale e riarmare il Termostato del Gruppo Combustione mediante il pulsantino di riarmo manuale posto al centro del componente. Nota per il TECNICO: Il gruppo combustione a condensazione si è surriscaldato ed il relativo termostato (ved. pagina 45 o pagina 47) è intervenuto. Questa è una protezione che salvaguarda il gruppo combustione ma che normalmente viene anticipata dagli altri termostati di sicurezza. Se, per un guasto, tali dispositivi non dovessero intervenire ed il bruciatore continuasse a surriscaldarsi, il Termostato del Gruppo Combustione comanderà il blocco della caldaia per evitare danni al gruppo combustione.
	Intervento del Fusibile Termico Fumi (fumi in uscita dalla caldaia troppo caldi)	Risolvere il problema che ha causato la sovratemperatura dei fumi, quindi sostituire il Fusibile Termico Fumi. Nota per il TECNICO: il Fusibile Termico Fumi protegge i condotti di scarico (che sono in Polipropilene, materiale adatto all'acidità della condensa) dalle alte temperature, e dalla conseguente fusione o deformazione. Nei modd. 50kW e 70kW, l'intervento del componente è dovuto alla sua fusione e pertanto ne comporta necessariamente la sostituzione. Per l'ubicazione del componente, ved. pagina 45 o pagina 47.
	Intervento del Fusibile Termico del Gruppo Combustione (surriscaldamento del Gruppo Combustione)	Risolvere il problema che ha causato il surriscaldamento, quindi sostituire il gruppo combustione. Nota per il TECNICO: Il gruppo combustione a condensazione si è surriscaldato ed il relativo fusibile termico (ved. pagina 45 o pagina 47) si è interrotto. Questa è una protezione estrema che normalmente viene anticipata dagli altri termostati di sicurezza. Se, per un guasto, tali dispositivi non dovessero intervenire ed il bruciatore continuasse a surriscaldarsi, il fusibile termico comanderà il blocco della caldaia per evitare danni agli ambienti in cui è installata la caldaia, ma il gruppo combustione dev'essere considerato danneggiato e dev'essere sostituito ed occorre effettuare un controllo generale di tutta la caldaia per eventuali danni a componenti e/o cablaggi.
SERVICE E05 	Guasto sonda temperatura mandata impianto.	Verifica cablaggi della sonda temperatura mandata impianto. Sostituzione della sonda temperatura mandata impianto.
RESET E08	Ostruzione dei canali di scarico e/o aspirazione durante il funzionamento del bruciatore	Ripristinare la funzionalità della caldaia premendo il tasto RESET . Se il blocco persiste o si ripete, chiamate il Servizio Assistenza.  controllare l'efficienza ed il corretto dimensionamento della configurazione di scarico e/o aspirazione (ved. pagina 32). Effettuare la pulizia dei condotti e dei terminali da ostruzioni di vario tipo e verificare l'assenza di accumuli di condensa in punti con pendenza errata. Controllare la corretta funzionalità dell'elettrodo di rilevazione. <i>Questo allarme si attiva sulla base di ripetuti "distacchi fiamma" individuati dall'elettrodo di rilevazione e sono solitamente dovuti a difficoltà di evacuazione fumi.</i>

Segnali	Causa probabile	Soluzioni suggerite
RESET E10	Pressione impianto insufficiente (intervento pressostato minima pressione impianto)	Ripristinate la pressione corretta dell'impianto. <i>Nota: Tenete presente che la pressione a freddo, in condizioni normali, non dovrebbe diminuire nel tempo. Se ciò avviene, è probabilmente presente una perdita nell'impianto. Le perdite possono essere abbastanza piccole da non lasciare tracce evidenti, ma col tempo possono far diminuire la pressione. Anche l'apertura delle valvole manuali di spurgo dei radiatori (volontaria o involontaria) fa diminuire la pressione. Accertatevi che ciò non avvenga.</i>
SERVICE E12	Guasto sonda temperatura accumulo sanitario.	Verifica cablaggi della sonda temperatura accumulo sanitario. Sostituzione della sonda temperatura accumulo sanitario. <i>Nota: In assenza di sonda (unità bollitore non presente o temperatura accumulo sanitario gestita mediante solo contatto termostatico o sistema solare) verificare che sui terminali destinati alla sonda temperatura bollitore STB sia installata una resistenza da 2.2 kohm 1/2 W (come da predisposizione di fabbrica, ved. "Schema elettrico caldaia" a pagina 17).</i>
SERVICE E15	Guasto sonda temperatura ritorno impianto.	Verifica cablaggi della sonda temperatura ritorno impianto. Sostituzione della sonda temperatura ritorno impianto.
RESET E16	problema al ventilatore. Il ventilatore del bruciatore è fermo o ruota ad un numero di giri errato.	Utente: Tentare un ripristino della caldaia premendo il tasto RESET . Se il blocco persiste o si ripete, chiamate il Servizio Assistenza. Verificare la funzionalità del ventilatore, in particolare la sua velocità, utilizzando il parametro 18 (ved. "Impostazione parametri caldaia (menu tecnico)" a pagina 33). Se necessario, sostituire il ventilatore.
SERVICE E22	Dati memorizzati non coerenti.	Utente: Togliere l'alimentazione elettrica alla caldaia per mezzo dell'apposito interruttore onnipolare esterno e ripristinarla dopo alcuni minuti. Se il blocco persiste o si ripete, chiamate il Servizio Assistenza. Rifare le regolazioni caldaia ("Regolazione potenza Max riscaldamento" a pagina 35 e "Impostazioni sulla scheda elettronica" a pagina 36) per aggiornare i dati nella memoria della scheda. Sostituire la scheda di gestione (operazioni conseguenti: "Regolazione potenza Max riscaldamento" a pagina 35 e "Impostazioni sulla scheda elettronica" a pagina 36).
RESET E24	Intervento termostato sicurezza impianto a pavimento: temperatura di mandata all'impianto troppo alta; difetto, guasto o malfunzionamento impianto a pavimento.	L'impianto a pavimento ed i rivestimenti del pavimento stesso temono gli sbalzi di temperatura, quindi un impianto a pavimento ben realizzato prevede uno o più termostati di sicurezza che, intervenendo, bloccano la caldaia. Tentare un ripristino della caldaia premendo il tasto RESET (dopo aver atteso eventualmente un tempo sufficiente a far raffreddare l'impianto e disattivare il termostato). Se il blocco si ripete, chiamate il Servizio Assistenza. <i>Nota: In presenza di questo allarme, anche la produzione di acqua calda è bloccata.</i> Se l'impianto a pavimento non fosse presente , verificare l'integrità del ponte che collega i terminali 57 e 58 del connettore M12 (ved. "Schema elettrico caldaia" a pagina 17). Se l'impianto a pavimento è presente , verificare le temperature di mandata all'impianto sulla caldaia e sulla centralina per impianti a bassa temperatura (se presente). Sostituire i termostati guasti o fuori tolleranza. Verificare la corretta posizione dei termostati sull'impianto.
RESET E29	Ostruzione dei canali di scarico e/o aspirazione presente prima dell'accensione del bruciatore	Ripristinare la funzionalità della caldaia premendo il tasto RESET . Se il blocco persiste o si ripete, chiamate il Servizio Assistenza. Controllare l'efficienza ed il corretto dimensionamento della configurazione di scarico e/o aspirazione (ved. pagina 32). Effettuare la pulizia dei condotti e dei terminali da ostruzioni di vario tipo e verificare l'assenza di accumuli di condensa in punti con pendenza errata. <i>Nei primi istanti precedenti l'accensione del bruciatore, il ventilatore viene portato a velocità massima e viene analizzato il segnale generato dal suo sensore di velocità. Se la velocità rilevata è inferiore a quella prevista oltre una misura determinata in fabbrica, la causa è normalmente una difficoltà di evacuazione fumi e, se ciò perdura per almeno 8 secondi, viene generato questo allarme.</i>
SERVICE E31	Errore di comunicazione tra Comando Remoto (se presente) e caldaia	Utente: selezionare il modo Estate usando il pulsante  . Problemi sulla linea elettrica del Comando Remoto opzionale (passa vicino a cavi di alimentazione o altre fonti di campi elettromagnetici; connessione difettosa; lunghezza del cavo oltre 50 metri).
SERVICE E33 E34	Errore di configurazione a cablaggio.	Utente: Tentare un ripristino della caldaia premendo il tasto RESET . Se il blocco persiste o si ripete, chiamate il Servizio Assistenza. Consultare lo schema elettrico (pagina 17) e controllare l'integrità dei collegamenti, in particolare gli eventuali collegamenti (ponti) presenti tra due contatti dello stesso connettore (sulle connessioni dei cablaggi alla scheda elettronica).
RESET E35	Fiamma parassita l'elettronica di controllo ha rilevato la presenza della fiamma nel bruciatore in un momento in cui questa non è prevista	Attendere il ripristino automatico della caldaia (5 minuti) oppure ripristinare manualmente la funzionalità della caldaia premendo il tasto RESET . Se il blocco persiste o si ripete, chiamate il Servizio Assistenza. Individuare eventuali malfunzionamenti della valvola gas (che non chiude il flusso del gas, per cui il bruciatore rimane acceso) o dell'elettronica, sezione controllo fiamma (che rileva la presenza fiamma anche in assenza della stessa).

Segnali	Causa probabile	Soluzioni suggerite
SERVICE E38 	Guasto sonda temperatura esterna (opzionale). La sonda temperatura esterna, che era riconosciuta e funzionante, ora risulta guasta	Utente: chiamate il Servizio Assistenza. <i>La caldaia funziona sia in riscaldamento che in sanitario, come se la sonda non fosse mai stata installata, pertanto la regolazione della temperatura dell'impianto di riscaldamento avverrà in modo diretto e non in funzione della temperatura esterna. L'errore compare per informare che l'accessorio installato non è più efficiente (si consideri che la caldaia, ad un'analisi superficiale, sembra funzionare correttamente). Importante: spegnendo e riaccendendo elettricamente la caldaia, è possibile** che l'allarme non sia più visualizzato, nonostante il guasto persista.</i> Verifica cablaggi della sonda temperatura esterna. Sostituzione della sonda temperatura esterna. <i>** L'allarme si ripresenta solo in caso di resistenza della sonda fuori tolleranza o in corto circuito. Invece, in caso di interruzione elettrica della sonda o dei relativi cablaggi, al ripristino dell'alimentazione la caldaia considera la sonda esterna come assente e, in modo Inverno, funziona in modo tradizionale (temperatura scorrevole disattivata).</i>
SERVICE E39	Sospetto congelamento Dopo una mancanza di energia elettrica, al ritorno dell'alimentazione la caldaia ha rilevato temperature delle sonde Riscaldamento e Sanitario uguali o inferiori a 0°C	Il display visualizza questo codice d'allarme E39, mentre la caldaia inibisce l'accensione del bruciatore ed attiva il circolatore, facendo circolare acqua nei circuiti idraulici. Se nel frattempo le temperature rilevate dalle sonde aumentano oltre +1°C, l'allarme scompare e la caldaia ritorna al normale funzionamento. Altrimenti l'allarme diventa permanente ed è da sospettare l'avvenuto congelamento dell'acqua in uno o più punti del circuito idraulico della caldaia e/o dell'impianto (con possibili danni alle parti congelate). In tal caso, rivolgetevi ad un tecnico qualificato.  Individuare/sostituire le parti danneggiate dal gelo.
SERVICE E42 	Errore di sistema Anomalia ai dispositivi interni della caldaia Alimentazione elettrica di rete fuori tolleranza	Indagare il guasto o l'anomalia facendo anche riferimento alla documentazione tecnica riservata ai centri di assistenza.
RESET E43	Sovratemperatura acqua su ritorno impianto	L'acqua che torna in caldaia dall'impianto di riscaldamento è troppo calda: oltre ad essere un segnale di malfunzionamento dell'impianto di riscaldamento, ciò potrebbe provocare l'emissione di fumi troppo caldi e danneggiare il sistema di scarico. Prima che ciò avvenga, è intervenuto un apposito controllo di sicurezza. Attendete 20-30 minuti per fare raffreddare la caldaia e l'impianto, quindi ripristinare la funzionalità della caldaia premendo il tasto RESET . Non è possibile ripristinare il funzionamento prima del raffreddamento del sistema. Se il blocco si ripete rivolgetevi ad un tecnico abilitato.
SERVICE E46 	Errore di configurazione a cablaggio.	Utente: Tentare un ripristino della caldaia premendo il tasto RESET . Se il blocco persiste o si ripete, chiamate il Servizio Assistenza. Consultare lo schema elettrico (pagina 17) e controllare l'integrità dei collegamenti, in particolare gli eventuali collegamenti (ponti) presenti tra due contatti dello stesso connettore (sulle connessioni dei cablaggi alla scheda elettronica).
SERVICE E50 	Alimentazione elettrica fuori tolleranza per 3 volte negli ultimi 5 minuti.	Rivolgersi al servizio assistenza (verifica della tensione di alimentazione – rif. "Dati tecnici" a pagina 41).
SERVICE E62 	Errore comunicazione tra scheda display e scheda di gestione.	Consultare lo schema elettrico (pagina 17) e controllare l'integrità dei collegamenti tra scheda display e scheda di gestione. Sostituzione della scheda display o della scheda di gestione.
SERVICE E91 	Guasto trasduttore pressione impianto.	Verifica cablaggi del trasduttore pressione impianto. Sostituzione del trasduttore pressione impianto.
SERVICE E92 	Pressione impianto eccessiva.	Utente: provare a ridurre la pressione dell'impianto (ad esempio scaricando acqua dalla valvola di spurgo di un termosifone o simile) ed eventualmente premere il tasto RESET . Può essere utile impostare, sul display della caldaia, la visualizzazione della pressione dell'impianto, che normalmente dovrebbe essere circa 1 Bar (ved. "Impostazione display a 4 cifre" a pagina 7). Se il blocco persiste o si ripete, chiamate il Servizio Assistenza. Verificare condizioni del vaso espansione. Verificare corretta chiusura elettrovalvola caricamento, l'efficienza del relativo filtro e la penetrazione di particelle nell'elettrovalvola.
E98	Perdita dati orologio	L'orologio/calendario della caldaia ha perso la programmazione, probabilmente a causa di una prolungata interruzione dell'alimentazione elettrica. Ri-programmare l'ora (ved. "Impostazione ora e giorno" a pagina 6) e verificare/ripristinare l'eventuale programmazione sanitaria (ved. "Impostazione del programma bollitore n. 3 - Utente" a pagina 7).

Marchio: Italtherm Recapiti: Italtherm Srl - Via Salvo D'Acquisto, 10 - 29010 Pontenure (PC) - Italia		Modelli:		Time Power 50 K SP	Time Power 50 K	Time Power 70 K	Time Power 90 K	Time Power 115 K
Dati ErP - EU 813/2013		Simbolo	Unità	Valore	Valore	Valore	Valore	Valore
Apparecchio a condensazione			SI / NO	SI	SI	SI	SI	SI
Apparecchio misto			SI / NO	SI	SI	SI	SI	SI
Caldaia di tipo B1			SI / NO	NO	NO	NO	NO	NO
Apparecchio di cogenerazione per il riscaldamento d'ambiente:			SI / NO	NO	NO	NO	NO	NO
Apparecchio a bassa temperatura (**)			SI / NO	NO	NO	NO	NO	NO
ErP riscaldamento	Potenza termica nominale	$P_{nominale}$	kW	34	46	61	82	105
	Potenza termica utile alla potenza termica nominale ad alta temperatura (*)	P_d	kW	33.5	46.0	61.0	82.4	104.9
	Potenza termica utile al 30% della Potenza termica nominale a bassa temperatura (**)	P_1	kW	11.1	15.2	20.3	27.8	35.3
	Efficienza energetica stagionale del riscaldamento d'ambiente (GCV)	η_s	%	91	91	92	—	—
	Efficienza utile alla potenza termica nominale ad alte temperature (*) (GCV)	η_{la}	%	86.4	86.5	87.4	87.6	87.5
ErP ACS	Efficienza utile al 30% della potenza termica nominale a basse temperature (**)	η_1	%	95.9	96.1	96.5	98.2	98.4
	Profilo di carico dichiarato			XXL	XXL	XXL	—	—
	Efficienza energetica di riscaldamento dell'acqua (GCV)	η_{wh}	%	75	75	75	—	—
Consumo annuo di energia elettrica	Consumo quotidiano di energia elettrica	Q_{elec}	kWh	—	—	—	—	—
	Consumo quotidiano di combustibile	Q_{fuel}	kWh	—	—	—	—	—
	A pieno carico	e_{lmax}	kW	0.045	0.079	0.079	0.112	0.168
Altre informazioni	A carico parziale	e_{lmin}	kW	0.022	0.022	0.022	0.022	0.032
	In modo stand-by	P_{sb}	kW	0.004	0.004	0.005	0.005	0.005
	Dispersione termica in standby	P_{stby}	kW	0.078	0.078	0.080	0.100	0.104
	Consumo energetico del bruciatore di accensione	P_{ign}	kW	0	0	0	0	0
	Livello della potenza sonora all'interno	L_{WA}	dB	60	60	60	60	60
Emissioni di ossidi di azoto	NO_x	mg/kWh	17.1	22.5	28.8	44.1	29.7	

(*) Regime ad alta temperatura: temperatura di ritorno di 60 °C all'entrata nell'apparecchio e 80 °C di temperatura di fruizione all'uscita dell'apparecchio.
(**) Bassa temperatura: temperatura di ritorno (all'entrata della caldaia) per le caldaie a condensazione 30 °C, per gli apparecchi a bassa temperatura di 37 °C e per gli altri apparecchi di 50 °C.
GCV = Potere Calorifico Superiore (=Hs)

Scheda prodotto - EU 811/2013

Marchio: Italtherm Recapiti: Italtherm Srl - Via Salvo D'Acquisto, 10 - 29010 Pontenure (PC) - Italia		Modelli:		Time Power 50 K SP	Time Power 50 K	Time Power 70 K	Time Power 90 K	Time Power 115 K
Scheda prodotto - EU 811/2013		Simbolo	Unità	Valore	Valore	Valore	Valore	Valore
Profilo di carico dichiarato ACS				XXL	XXL	XXL	—	—
Classe di Efficienza energetica stagionale di riscaldamento di ambiente				A	A	A	—	—
Classe di Efficienza energetica di riscaldamento dell'acqua				B	B	B	—	—
Potenza termica nominale		$P_{nominale}$	kW	34	46	61	82	105
Consumo annuo di energia in riscaldamento		Q_{HE}	GJ	60	80	106	142	179
Consumo annuo di energia elettrica		AEC	kWh	—	—	—	—	—
Consumo annuo di combustibile		AFC	GJ	—	—	—	—	—
Efficienza energetica stagionale del riscaldamento d'ambiente (GCV)		η_s	%	91	91	92	—	—
Efficienza energetica di riscaldamento dell'acqua (GCV)		η_{wh}	%	75	75	75	—	—
Livello della potenza sonora all'interno		L_{WA}	dB	60	60	60	60	60

GCV = Potere Calorifico Superiore (=Hs)

DATI TECNICI	Gas di riferimento	Unità di misura	Time Power 50 K SP	
			G20	G31
Certificazione CE			0476 CQ 1281	
Categoria			II _{ZH3P}	
Tipo			B23P - C13 - C33 - C43 - C53 - C63 - C83 - C93	
Temperatura di funzionamento (min÷max)		°C	0 ÷ +60	

Portata Termica max.	kW	34.8	34.8
Portata Termica min.	kW	5.0	6.0
Potenza Termica max. 60°/80°C *	kW	33.5	33.5
Potenza Termica min. 60°/80°C *	kW	4.7	5.6
Potenza Termica max. 30°/50°C *	kW	36.6	36.6
Potenza Termica min. 30°/50°C *	kW	5.2	6.2
Classe NO _x		6	6
CO corretto 0% O ₂ (a Qn)	ppm	89.0	68.0
CO ₂ (a Qn)	%	9.2	10.3
Quantità di condensa a Qn (a 30°/50°C *)	l/h	2.6	2.6
Quantità di condensa a Qr (a 30°/50°C *)	l/h	0.6	0.6
Valore di pH della condensa	pH	2.8	2.8
Temperatura dei fumi (a Qn)	°C	63.0	63.0
Portata massica fumi (a 60/80°C a Qn)	kg/h	56.22	57.64

RENDIMENTO MISURATO

Rendimento nominale (NCV) a 60°/80°C *	%	96.4
Rendimento nominale (NCV) a 30°/50°C *	%	105.3
Rendimento al 30% Qa (NCV) a 30°C *	%	106.5

* temperatura ritorno / temperatura mandata; NCV = Potere Calorifico Inferiore (=Hi)

DATI RISCALDAMENTO

Campo di selezione temperatura (min÷max) zona principale, con campo a temperatura normale / bassa	°C	35÷78 / 20÷45
Campo di selezione temperatura (min÷max) zona secondaria	°C	20÷78
Caratteristiche acqua (o liquido termovettore) impianto di riscaldamento (* = se presenti parti in alluminio lungo l'impianto riscald.)	°f pH	5 ÷ 15 °f pH 7.5 ÷ 9.5 (7.5 ÷ 8.5 *)
Vaso espansione	l	nessuno (da prevedere sull'impianto, a cura dell'installatore)
Pressione max esercizio	bar	3
Contenuto d'acqua caldaia	l	3.5
Temperatura max	°C	95
Temperatura funzione antigelo caldaia on / off	°C	5 / 30

DATI SANITARIO

Campo di selezione temperatura	°C	30÷60
--------------------------------	----	-------

CARATTERISTICHE ELETTRICHE

Tensione/Frequenza (tensione nominale)	V / Hz	220÷240 / 50 (230V -15% ... +10%)
Potenza (max)	W	100
Grado di protezione		IP X5D

(continua)

DATI TECNICI (segue)	Unità di misura	Time Power 50 K SP	
		G20	G31

Gas di riferimento

CARATTERISTICHE DIMENSIONALI

Larghezza - Altezza - Profondità	mm	vedere "Dimensioni, attacchi" a pagina 11	
Peso	kg	38.8	

COLLEGAMENTI

Collegamenti idraulici e gas		vedere "Dimensioni, attacchi" a pagina 11	
Fumisteria: tipi, lunghezze e diametri		vedere "Fumisteria" a pagina 32	
Prevalenza residua ventilatore min÷max (per tipo C ₆₃)	Pa	25 ÷ 180	

PRESSIONI ALIMENTAZIONE GAS

Pressione nominale	mbar	20	37
Pressione in ingresso (min÷max)	mbar	17 ÷ 25	35 ÷ 40
Numero ugelli (gruppo Mixer)		2	2
Diametro ugelli (gruppo Mixer)	mm/100	460	345

CONSUMO GAS

Q _{max}	m ³ /h	3.68	
	kg/h		2.70
Q _{min}	m ³ /h	0.53	
	kg/h		0.47

DATI TECNICI	Unità di misura	Time Power 50 K		Time Power 70 K	
		G20	G31	G20	G31

Gas di riferimento

Certificazione CE		0476 CQ 1281			
Categoria		II _{ZH3P}			
Tipo		B23P - C13 - C33 - C43 - C53 - C63 - C83 - C93			
Temperatura di funzionamento (min÷max)	°C	0 ÷ +60			

Portata Termica max.	kW	47.5	47.5	63.0	63.0
Portata Termica min.	kW	5.0	6.0	7.0	8.0
Potenza Termica max. 60°/80°C *	kW	46.0	46.0	61.1	61.1
Potenza Termica min. 60°/80°C *	kW	4.7	5.6	6.6	6.6
Potenza Termica max. 30°/50°C *	kW	49.2	49.2	65.6	65.6
Potenza Termica min. 30°/50°C *	kW	5.2	6.2	7.3	7.3
Classe NO _x		6	6	6	6
CO corretto 0% O ₂ (a Q _n)	ppm	157.3	146.3	146.0	172.9
CO ₂ (a Q _n)	%	9.3	10.3	9.2	10.3
Quantità di condensa a Q _n (a 30°/50°C *)	l/h	4.4	4.4	6.5	6.5
Quantità di condensa a Q _r (a 30°/50°C *)	l/h	0.6	0.6	0.7	0.7
Valore di pH della condensa	pH	2.8	2.8	2.8	2.8
Temperatura dei fumi (a Q _n)	°C	83.0	83.0	82.0	82.0
Portata massica fumi (a 60°/80°C a Q _n)	kg/h	75.95	77.87	101.78	103.28

RENDIMENTO MISURATO

Rendimento nominale (NCV) a 60°/80°C *	%	96.8	97.0
Rendimento nominale (NCV) a 30°/50°C *	%	103.5	104.1
Rendimento al 30% Q _a (NCV) a 30°C *	%	106.7	107.2

* temperatura ritorno / temperatura mandata; NCV = Potere Calorifico Inferiore (=Hi)

DATI RISCALDAMENTO

Campo di selezione temperatura (min÷max) zona principale, con campo a temperatura normale / bassa	°C	35÷78 / 20÷45
Campo di selezione temperatura (min÷max) zona secondaria	°C	20÷78
Caratteristiche acqua (o liquido termovettore) impianto di riscaldamento (* = se presenti parti in alluminio lungo l'impianto riscald.)	°f pH	5 ÷ 15 °f pH 7.5 ÷ 9.5 (7.5 ÷ 8.5 *)
Vaso espansione	l	nessuno (da prevedere sull'impianto, a cura dell'installatore)
Pressione max esercizio	bar	3

(continua)

DATI TECNICI <i>(segue)</i>	Unità di misura	Time Power 50 K		Time Power 70 K	
		G20	G31	G20	G31
Contenuto d'acqua caldaia	l	3.5		4	
Temperatura max	°C	95			
Temperatura funzione antigelo caldaia on / off	°C	5 / 30			

DATI SANITARIO

Campo di selezione temperatura	°C	30÷60	30÷60
--------------------------------	----	-------	-------

CARATTERISTICHE ELETTRICHE

Tensione/Frequenza (tensione nominale)	V / Hz	220÷240 / 50 (230V -15%... +10%)	220÷240 / 50 (230V -15%... +10%)
Potenza (max)	W	145	190
Grado di protezione		IP X5D	IP X5D

CARATTERISTICHE DIMENSIONALI

Larghezza - Altezza - Profondità	mm	vedere "Dimensioni, attacchi" a pagina 11	
Peso	kg	38.8	45.8

COLLEGAMENTI

Collegamenti idraulici e gas		vedere "Dimensioni, attacchi" a pagina 11	
Fumisteria: tipi, lunghezze e diametri		vedere "Fumisteria" a pagina 32	
Prevalenza residua ventilatore min÷max (per tipo C ₆₃)	Pa	25 ÷ 180	50 ÷ 280

PRESSIONI ALIMENTAZIONE GAS

Pressione nominale	mbar	20	37	20	37
Pressione in ingresso (min÷max)	mbar	17 ÷ 25	35 ÷ 40	17 ÷ 25	35 ÷ 40
Numero ugelli (gruppo Mixer)		2	2	2	2
Diametro ugelli (gruppo Mixer) (*=aperto/chiuso)	mm/100	460	345	740 / 570 *	470

CONSUMO GAS

Q _{max}	m ³ /h	5.02		6.66	
	kg/h		3.68		4.88
Q _{min}	m ³ /h	0.53		0.74	
	kg/h		0.47		0.62

DATI TECNICI	Unità di misura	Time Power 90 K		Time Power 115 K	
		G20	G31	G20	G31

Certificazione CE		0476 CQ 1281			
Categoria		II _{2H3P}			
Tipo		B23P - C13 - C33 - C43 - C53 - C63 - C83 - C93			
Temperatura di funzionamento (min÷max)	°C	0 ÷ +60			

Portata Termica max.	kW	85.0	85.0	108.0	108.0
Portata Termica min.	kW	9.5	10.0	11.0	12.0
Potenza Termica max. 60°/80°C *	kW	82.4	82.4	104.9	104.9
Potenza Termica min. 60°/80°C *	kW	9.0	9.5	10.5	11.4
Potenza Termica max. 30°/50°C *	kW	89.3	89.3	113.5	113.5
Potenza Termica min. 30°/50°C *	kW	9.8	10.3	11.4	12.4
Classe NO _x		6	6	6	6
CO corretto 0% O ₂ (a Q _n)	ppm	152.6	133.0	176.1	166.3
CO ₂ (a Q _n)	%	9.2	10.30	9.3	10.30
Quantità di condensa a Q _n (a 30°/50°C *)	l/h	9.3	9.3	12.4	12.4
Quantità di condensa a Q _r (a 30°/50°C *)	l/h	1.1	1.1	1.3	1.3
Valore di pH della condensa	pH	2.8	2.8	2.8	2.8
Temperatura dei fumi (a Q _n)	°C	71.9	71.9	75.0	75.0
Portata massica fumi (a 60°/80°C a Q _n)	kg/h	137.32	137.57	170.48	174.79

(continua)

DATI TECNICI (segue)	Unità di misura	Time Power 90 K		Time Power 115 K	
		G20	G31	G20	G31

Gas di riferimento

RENDIMENTO MISURATO

Rendimento nominale (NCV) a 60°/80°C *	%	96.9	97.1
Rendimento nominale (NCV) a 30°/50°C *	%	105.0	105.1
Rendimento al 30% Qa (NCV) a 30°C *	%	109.1	109.1

* temperatura ritorno / temperatura mandata; NCV = Potere Calorifico Inferiore (=Hi)

DATI RISCALDAMENTO

Campo di selezione temperatura (min÷max) zona principale, con campo a temperatura normale / bassa	°C	35÷78 / 20÷45	
Campo di selezione temperatura (min÷max) zona secondaria	°C	20÷78	
Caratteristiche acqua (o liquido termovettore) impianto di riscaldamento (* = se presenti parti in alluminio lungo l'impianto riscald.)	°f pH	5 ÷ 15 °f pH 7.5 ÷ 9.5 (7.5 ÷ 8.5 *)	
Vaso espansione	l	nessuno (da prevedere sull'impianto, a cura dell'installatore)	
Pressione max esercizio	bar	4.5	
Contenuto d'acqua caldaia	l	9	11.5
Temperatura max	°C	95	
Temperatura funzione antigelo caldaia on / off	°C	5 / 30	

DATI SANITARIO

Campo di selezione temperatura	°C	30÷60	30÷60
--------------------------------	----	-------	-------

CARATTERISTICHE ELETTRICHE

Tensione/Frequenza (tensione nominale)	V / Hz	220÷240 / 50 (230V -15% ... +10%)	220÷240 / 50 (230V -15% ... +10%)
Potenza (max)	W	255	315
Grado di protezione		IP X5D	IP X5D

CARATTERISTICHE DIMENSIONALI

Larghezza - Altezza - Profondità	mm	vedere "Dimensioni, attacchi" a pagina 11	
Peso	kg	86.5	92.0

COLLEGAMENTI

Collegamenti idraulici e gas		vedere "Dimensioni, attacchi" a pagina 11	
Fumisteria: tipi, lunghezze e diametri		vedere "Fumisteria" a pagina 32	
Prevalenza residua ventilatore min÷max (per tipo C ₆₃)	Pa	10 ÷ 150	15 ÷ 165

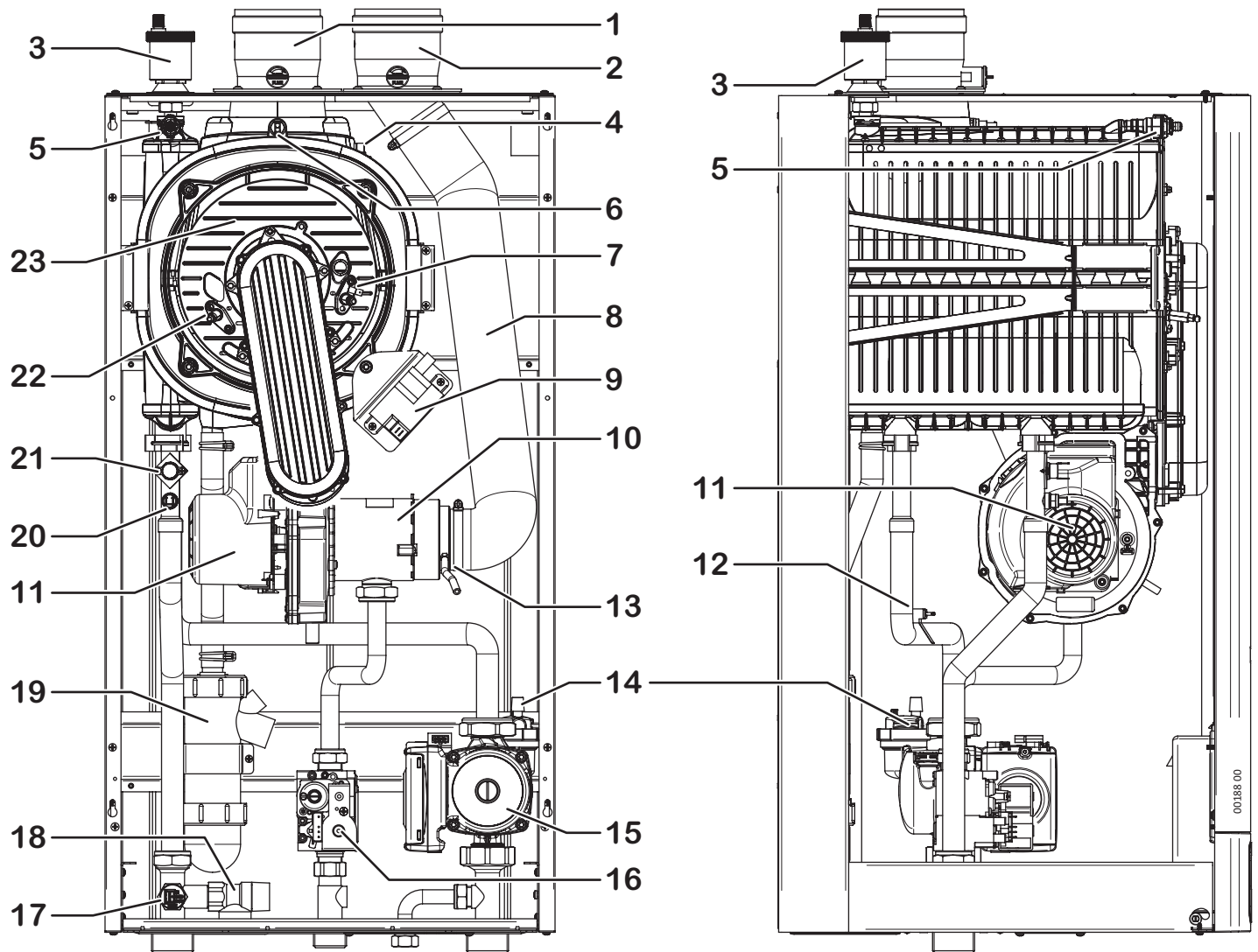
PRESSIONI ALIMENTAZIONE GAS

Pressione nominale	mbar	20	37	20	37
Pressione in ingresso (min÷max)	mbar	17 ÷ 25	35 ÷ 40	17 ÷ 25	35 ÷ 40
Numero ugelli (gruppo Mixer)		2	2	2	2
Diametro ugelli (gruppo Mixer) (*=aperto/chiuso)	mm/100	640 / 560 *	480 / 440 *	640	520

CONSUMO GAS

Qmax	m ³ /h	8.99		11.42	
	kg/h		6.59		8.37
Qmin	m ³ /h	1.00		1.16	
	kg/h		0.78		0.93

Componenti del modulo termico (50 K SP)



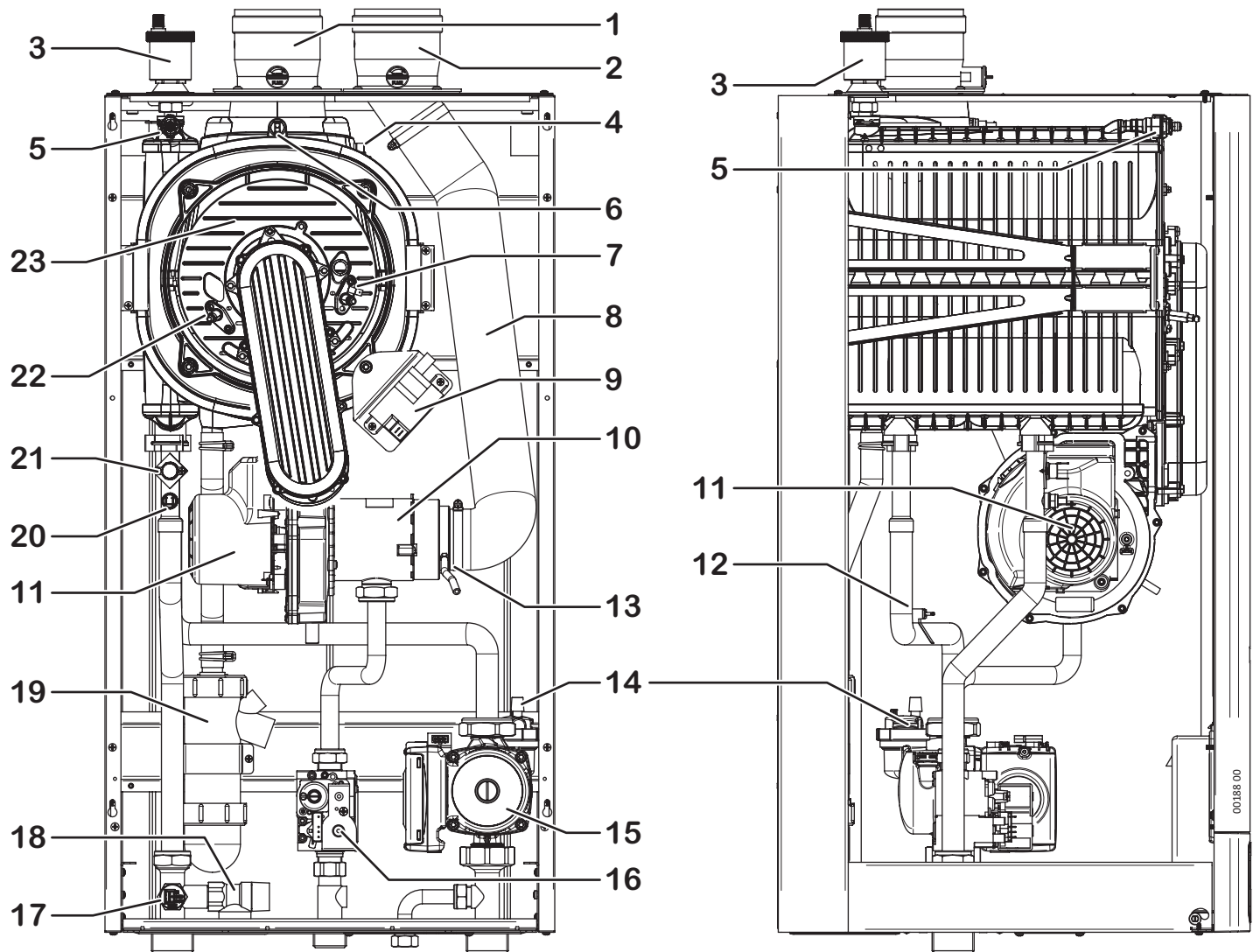
TECNICO

00188 00

- | | | | |
|----|--|----|--|
| 1 | Attacco scarico fumi (con presa per prova combustione) | 13 | Presa per compensazione valvola gas |
| 2 | Attacco aspirazione (con presa per prova combustione) | 14 | Valvola sfogo aria automatica del circolatore |
| 3 | Valvola sfogo aria automatica caldaia | 15 | Circolatore modulante |
| 4 | Fusibile termico gruppo combustione (connettore) | 16 | Valvola gas |
| 5 | Valvola manuale sfogo aria gruppo combustione | 17 | Trasduttore pressione impianto |
| 6 | Fusibile termico fumi | 18 | Valvola sicurezza 3 bar |
| 7 | Elettrodo accensione | 19 | Sifone raccoglicondensa |
| 8 | Tubo flessibile aspirazione | 20 | Sonda temperatura mandata impianto |
| 9 | Accenditore a scarica | 21 | Termostato sicurezza caldaia (mandata) |
| 10 | Mixer (dispositivo miscelazione aria/gas) | 22 | Elettrodo rilevazione |
| 11 | Motoventilatore | 23 | Gruppo combustione (bruciatore + scambiatore primario) |
| 12 | Sonda temperatura ritorno impianto | | |

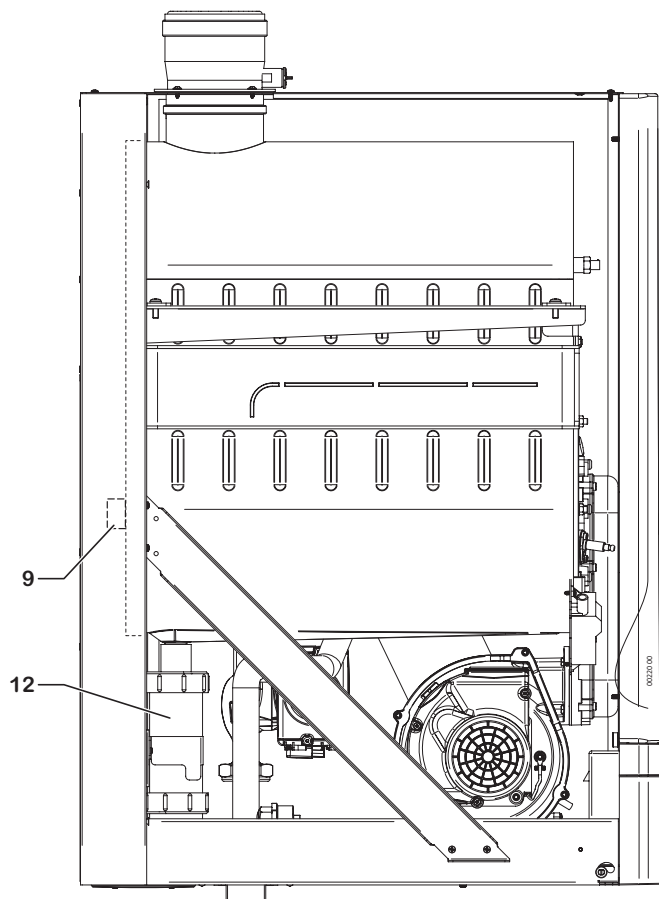
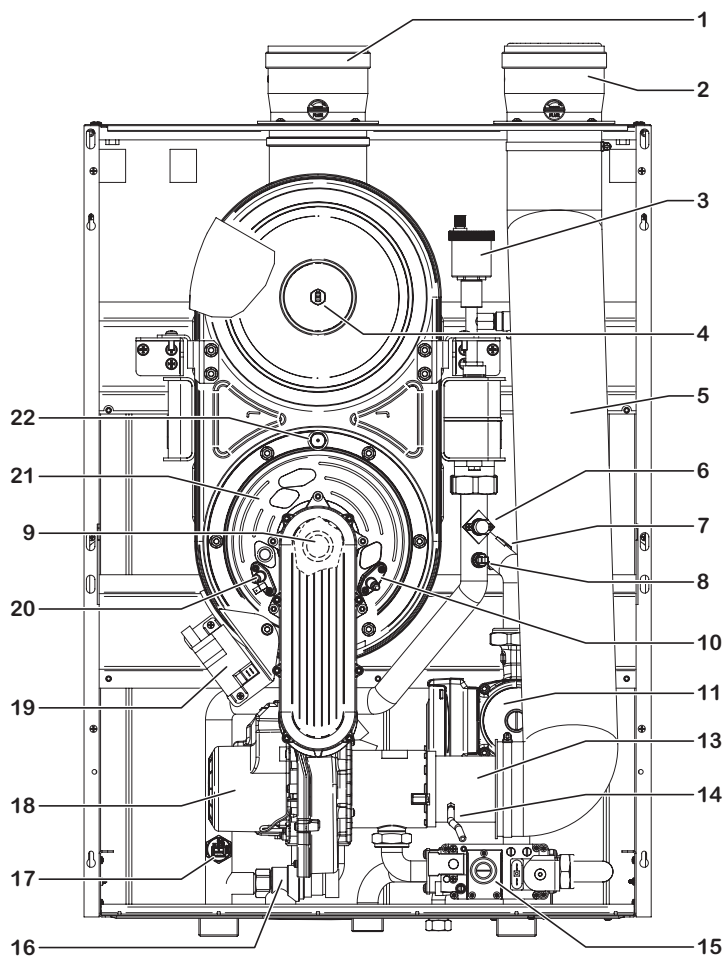
Componenti del modulo termico (50 K e 70 K)

TECNICO



- | | | | |
|----|--|----|--|
| 1 | Attacco scarico fumi (con presa per prova combustione) | 13 | Presa per compensazione valvola gas |
| 2 | Attacco aspirazione (con presa per prova combustione) | 14 | Valvola sfogo aria automatica del circolatore |
| 3 | Valvola sfogo aria automatica caldaia | 15 | Circolatore modulante |
| 4 | Fusibile termico gruppo combustione (connettore) | 16 | Valvola gas |
| 5 | Valvola manuale sfogo aria gruppo combustione | 17 | Trasduttore pressione impianto |
| 6 | Fusibile termico fumi | 18 | Valvola sicurezza 3 bar |
| 7 | Elettrodo accensione | 19 | Sifone raccoglicondensa |
| 8 | Tubo flessibile aspirazione | 20 | Sonda temperatura mandata impianto |
| 9 | Accenditore a scarica | 21 | Termostato sicurezza caldaia (mandata) |
| 10 | Mixer (dispositivo miscelazione aria/gas) | 22 | Elettrodo rilevazione |
| 11 | Motovelventilatore | 23 | Gruppo combustione (bruciatore + scambiatore primario) |
| 12 | Sonda temperatura ritorno impianto | | |

Componenti del modulo termico (90 K e 115 K)



TECNICO

- | | | | |
|----|--|----|--|
| 1 | Attacco scarico fumi (con presa per prova combustione) | 12 | Sifone raccoglicondensa |
| 2 | Attacco aspirazione (con presa per prova combustione) | 13 | Mixer (dispositivo miscelazione aria/gas) |
| 3 | Valvola sfogo aria automatica caldaia | 14 | Presa per compensazione valvola gas |
| 4 | Fusibile termico fumi | 15 | Valvola gas |
| 5 | Tubo flessibile aspirazione | 16 | Valvola sicurezza 4.5 bar |
| 6 | Termostato sicurezza caldaia (mandata) | 17 | Trasduttore pressione impianto |
| 7 | Sonda temperatura ritorno impianto | 18 | Motoventilatore |
| 8 | Sonda temperatura mandata impianto | 19 | Accenditore a scarica |
| 9 | Fusibile termico gruppo combustione (non sostituibile) | 20 | Elettrodo rilevazione |
| 10 | Elettrodo accensione | 21 | Gruppo combustione (bruciatore + scambiatore primario) |
| 11 | Circolatore modulante | 22 | Termostato gruppo combustione (a riarmo manuale) |



www.italtherm.it



ITALTHERM Srl declina ogni responsabilità per eventuali errori di stampa e/o trascrizione contenuti nel presente fascicolo. Nell'intento di migliorare costantemente i propri prodotti, l'azienda si riserva il diritto di variare le caratteristiche ed i dati indicati nel presente fascicolo in qualunque momento e senza preavviso.

960000084_06
20180727

ITALTHERM Srl
Via S. D'Acquisto, 10 • 29010 Pontenure (PC) - IT
Tel. (+39) 0523.575611 • Fax (+39) 0523.575600
www.italtherm.it • e-mail: info@italtherm.it



UNI EN ISO
9001:2015