

caldaie a condensazione con premiscelazione totale



"INDRA": SISTEMA SOLARE
A CONDENSAZIONE MULTIENERGIA
AD ALTISSIMO RENDIMENTO



32

CALDAIE MURALI A GAS
A CONDENSAZIONE
CON PREMISCELAZIONE TOTALE
E SCAMBIATORE MONOBLOCCO
IN ALLUMINIO



34

CALDAIE MURALI A GAS
A CONDENSAZIONE
CON PREMISCELAZIONE TOTALE
E SCAMBIATORE LAMELLARE
IN ALLUMINIO



36

CALDAIE MURALI E MODULI TERMICI A GAS
A CONDENSAZIONE CON PREMISCELAZIONE TOTALE
E SCAMBIATORE IN ALLUMINIO A TUBO ALETTATO



44

MODULI TERMICI A GAS
A CONDENSAZIONE CON PREMISCELAZIONE TOTALE
E SCAMBIATORE LAMELLARE IN ALLUMINIO



46

GRUPPI TERMICI AD ALTO RENDIMENTO A CONDENSAZIONE
IN GHISA A TRE DIRI DI FUMO CON BRUCIATORE DI GASOLIO
E IN ACCIAIO CON BRUCIATORE DI GAS



48

BOILERS AD ACCUMULO
LINEA "BJ" E "PAC B"
RADIATORI IN ALLUMINIO



56

SISTEMA SOLARE A CONDENSAZIONE "INDRA"

MULTI ENERGIA AD ALTISSIMO RISPARMIO ENERGETICO

INDRA 510 e INDRA 434 sono prodotti fortemente orientati al risparmio energetico, coerenti alla domanda del mercato ed in linea con la filosofia aziendale.

Si basano sul "SISTEMA SOLARE" del tipo multi-energia, utilizzando cioè contemporaneamente tre diverse tecnologie rivolte al risparmio energetico:

il solare, la condensazione, l'accumulo termico.



INDRA 510



INDRA 434

Integrati da una caldaia a condensazione, sono l'ideale per utenze mono famigliari quali ad esempio le villette a schiera con impianti in bassa temperatura, ma grazie alla loro grande flessibilità sono indicati anche in altre soluzioni abitative e altre tipologie di impianti.

INDRA 510 è equipaggiata con una caldaia di potenza termica di 2,0÷10,0 kW, mentre INDRA 434, per soddisfare la richiesta di maggiori prestazioni, si presenta con una caldaia da 9,0÷34,0 kW di potenza.



IL SOLARE

Per quanto riguarda l'anima solare del nostro prodotto, va detto che si possono abbinare al sistema sia i pannelli piani che quelli con tubi sotto vuoto. L'abbinamento dipenderà dal tipo di impianto che si andrà a servire (a bassa o ad alta temperatura), dalla zona climatica dove l'impianto stesso sarà ubicato e dalle soluzioni che l'installatore e/o il termotecnico vorranno prendere in relazione anche alle loro esperienze e ai tempi di ammortamento.

LA CONDENSAZIONE

La caldaia a condensazione, in acciaio AISI 316 Ti, è immersa dentro il serbatoio di accumulo ed è servita da un bruciatore pre-mix di potenza variabile (da 2 a 10 Kw per INDRA 510 e da 9 a 34 kW per INDRA 434) montata su di una flangia estraibile. La caldaia è collocata sotto la metà (40%) dell'altezza del serbatoio, dalla quale si avvia anche lo scarico fumi.

L'ACCUMULO TERMICO

L'accumulo termico, cuore del sistema, ha una capacità complessiva di 500 litri per INDRA 510 e di 411 litri per INDRA 434 ed è una costruzione del tutto particolare che contiene:

- 1) la caldaia a condensazione;
- 2) **INDRA 510:** il bollitore inox AISI 316 T per l'acqua calda sanitaria, che attraverso una flangia scende dall'alto ed è alimentato da una serpentina inox di preriscaldamento di 0,25 mq (circa 12 Kw);
- 3) **INDRA 434:** lo scambiatore semirapido per la produzione di A.C.S. in tubo corrugato in acciaio;
- 4) lo stratificatore che, formato da un diaframma munito di 2 camini termici è collocato al 30% dell'altezza del serbatoio, delimita l'area propriamente solare e favorisce la stratificazione verticale delle temperature;
- 5) lo scambiatore solare che, situato nella parte inferiore, è costituito da un serpentino di grande superficie supportato da un doppio fondo bagnato che rafforza la struttura e aumenta la capacità di scambio;
- 6) gli attacchi per i circuiti di alta temperatura (nella parte superiore), bassa temperatura (nella parte intermedia) e per una fonte di energia aggiuntiva quale termocamino, caldaia a biomassa o pompa di calore;

7) tutti gli accessori per il funzionamento: le pompe per i circuiti di alta e bassa temperatura (a velocità variabile autoregolante), la pompa e il regolatore di portata per il solare, la pompa manuale per il carico dei glicoli, la valvola servocomandata a tre vie per la bassa temperatura, la valvola di controllo termostatico della temperatura acqua sanitaria, l'alimentazione automatica, la valvola di sfiato, la valvole di sicurezza, la valvola di non ritorno e i vasi di espansione per i vari circuiti;

8) la centralina elettronica di comando e gestione che consente al sistema di controllare sia l'impianto solare che il bruciatore e le temperature delle singole zone permettendo una regolazione climatica verso l'ambiente e un corretto utilizzo dell'energia.

SISTEMA SOLARE A CONDENSAZIONE "INDRA"

MULTI ENERGIA AD ALTISSIMO RISPARMIO ENERGETICO

A completamento di INDRA sono disponibili altri accessori a richiesta, la pompa di ricircolo sanitario con programmatore orario, la scheda multi zona che amplia la possibilità di gestire più zone dell'impianto e in particolare una dima di collegamento con raccordi allaccio che rende possibile una installazione rapida e addirittura senza aprire il mantello, agli attacchi già predisposti.

La potenza utile del sistema è data dalla potenza max della caldaia (10 Kw per INDRA 510 e 34 kW per INDRA 434) + il sostanziale contributo ottenibile dal serbatoio inerziale (400+100 litri per INDRA 510 e 400+11 litri per INDRA 434). Inoltre è da considerare la potenza derivata dall'impianto solare abbinato, i cui pannelli saranno opportunamente dimensionati in funzione della zona climatica di riferimento.

INDRA è pensata anche per ricevere l'apporto di ulteriori fonti energetiche esterne, come generatori di calore a bio-massa, pompe di calore, generatori a combustibile liquido.

L'elevata flessibilità del sistema permette, in condizioni climatiche particolarmente sfavorevoli, di modificare adeguatamente il livello della temperatura di stoccaggio.

Il regime di condensazione è favorito dalle particolari caratteristiche costruttive dello scambiatore, nonché dal suo posizionamento all'interno della cella termica.

Per lo scarico fumi, si esce dalla caldaia con diametro 40 mm e ci si raccorda a diametro 60 alla dima attacchi.

Per l'aspirazione la presa è di diametro 80 mm.

La lunghezza massima dello scarico è 20 m.

CALDAIA
A PELLETS

CONDENSAZIONE

SOLARE



ACQUA CALDA
SANITARIA

ALTA
TEMPERATURA

BASSA
TEMPERATURA

CARATTERISTICHE TECNICHE E DIMENSIONALI

		INDRA 510	INDRA 434
Potenza termica al focolare	(min-max) kW	2,0 - 10,0	8,0 - 33,0
Potenza termica utile (min-max a 50-30 °C)	kW	2,10 - 10,6	9,0 - 34,0
Rendimento utile a 50/30°C	(100-30%) %	106,0 - 106,9	106,4 - 108,0
Marcatura rendimento energetico (Dir. 92/42 CEE)		★★★★	★★★★
Classe di NOx (secondo EN483:1999)		5	5
Temperatura massima fumi	°C	58 - 60	58 - 60
Portata fumi	kg/h	3,15 - 15,75	11,0 - 53,5
Alimentazione	(monofase) V/Hz	230/50	230/50
Capacità volano termico	litri	400	400
Capacità accumulo sanitario	litri	100	11
Capacità scambiatore solare	litri	13	25
Pressione max esercizio sanitario	bar	6	10
Pressione max esercizio scambiatore solare	bar	3	6
Superficie scambiatore solare	m ²	2,5	2,8
Temperatura massima di esercizio	°C	50	
Dimensioni di ingombro	mm	770 x 980 x 2.000	770 x 980 x 1.500
Peso a vuoto	Kg	350	200
ATTACCHI: Entrata/uscita bassa temp.: Ø 3/4"; Entrata/uscita alta temp.: Ø 3/4"; Entrata/uscita solare: Ø 3/4"; Entrata/uscita ricircolo sanitario: Ø 1/2"; Entrata acqua fredda: Ø 1/2; Scarico condensa Ø 1/2".			
	Cod.	9932510110	9932434110

ACCESSORI PER INDRA 434

Kit sistema solare

Cod. 08522790

Gruppo bassa temperatura

Cod. 08522800

Gruppo alta temperatura

Cod. 08522810

Gruppo espansione riscaldamento 16/l - 3 bar

Cod. 08522820

Dima in lamiera zincata con rubinetti

Cod. 08522830

Pannelli tampono per dima

Cod. 08522840

Accessori per INDRA 510

Kit circolatore ricircolo sanitario Cod. 08519920

Kit circolatore autoregolante Cod. 08519930

Kit dima attacchi Cod. 08519940

CALDAIE MURALI A GAS A CONDENSAZIONE CON ACCUMULO O MICROACCUMULO

CON PREMISCELAZIONE TOTALE E SCAMBIATORE MONOBLOCCO IN LEGA DI ALLUMINIO E SILICIO



EPOCA 28 B

★★★★ (CEE 92/42) - CLASSE NOx 5

**GRUPPO TERMICO A BASAMENTO
PER RISCALDAMENTO E PRODUZIONE A.C.S.
CON BOILER AD ACCUMULO
DA 90 LITRI IN ACCIAIO INOX**

Offre una potenza utile da 6,9 kW a 28,8 kW a 50/30°C. ed è dotata di un bollitore ad accumulo in acciaio inox da 90 litri con scambio a serpentino, per garantire una grande disponibilità di acqua calda sanitaria.

Il bollitore è dotato di:

- Anodo al magnesio
- Valvola di sicurezza da 6 bar
- Serpentino in acciaio inox
- Vaso di espansione circuito sanitario
- Rivestimento in polistirolo espanso ad alta intensità.
- 1 zona ad alta temperatura ed 1 zona a bassa temperatura.
- Kit gestione zone.

L'attenzione per l'ambiente ed il corretto utilizzo delle risorse energetiche offerte dal nostro pianeta ha sempre caratterizzato le scelte JOANNES.

Lo testimonia la presenza, nel vasto panorama dell'Azienda, di una linea di macchine generatrici di calore che, sfruttando il principio della condensazione e della premiscelazione, si pone come obiettivo primario la drastica riduzione delle emissioni inquinanti nell'atmosfera, ma anche un notevole risparmio energetico.

EPOCA 28 NES

★★★★ (CEE 92/42) - CLASSE NOx 5

**CALDAIA MURALE
PER RISCALDAMENTO E PRODUZIONE
A.C.S. CON MICROACCUMULO
DA 4,5 LITRI**

Potenza utile da 6,9 kW a 28,8 kW a 50/30°C.

EPOCA 28 NEB

★★★★ (CEE 92/42) - CLASSE NOx 5

**CALDAIA MURALE
PER RISCALDAMENTO E PRODUZIONE
A.C.S. CON BOILER AD ACCUMULO
DA 50 LITRI IN ACCIAIO INOX**

Potenza utile da 6,9 kW a 28,8 kW a 50/30°C.

Le caldaie EPOCA NB sono dotate di un bollitore ad accumulo in acciaio inox da 50 litri con scambio a serpentino, per garantire una rapida ricarica che soddisfi le alte esigenze di prelievo di unità monofamiliari con doppi servizi.

Il bollitore è dotato di:

- Anodo al magnesio
- Valvola di sicurezza da 6 bar
- Serpentino in acciaio inox
- Vaso di espansione circuito sanitario
- Rivestimento in polistirolo espanso ad alta intensità.

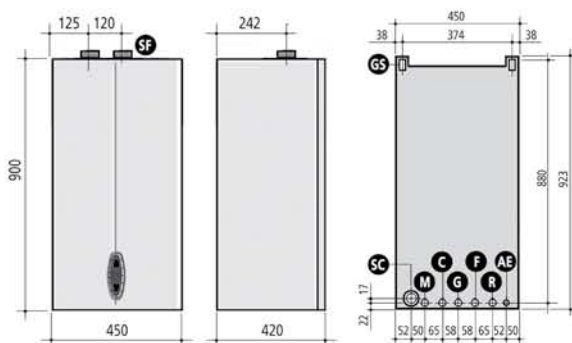


CALDAIE MURALI A GAS A CONDENSAZIONE CON ACCUMULO O MICROACCUMULO

CON PREMISCELAZIONE TOTALE E SCAMBIATORE MONOBLOCCO IN LEGA DI ALLUMINIO E SILICIO

CARATTERISTICHE TECNICHE		EPOCA 28 NES	EPOCA 28 NEB	EPOCA 28 B
Potenza termica al focolare (min-max)	kW	6,5 - 28,0	6,5 - 28,0	6,5 - 28,0
Potenza termica utile (min-max)	(a 50-30 °C) kW	6,9 - 28,8	6,9 - 28,8	6,9 - 28,8
	(a 80-60°C) kW	6,3 - 27,4	6,3 - 27,4	6,3 - 27,4
Produzione A.C.S. (Δt 30°C)	continua litri/min.	13,5	13,5	13,5
	litri/h	--	870	910
	litri/10 min	--	180	210
Rendimento utile a 50/30°C	(100%) %	102,8	102,8	102,8
	(30%) %	106,0	106,0	106,6
Rendimento utile a 80/60°C	(max/min%) %	97,8 / 97,3	97,8 / 97,3	97,8 / 97,3
Contenuto acqua caldaia / boiler	litri	10 - 4,5	10 - 50	10 - 90
Marchatura rendimento energetico (CEE 92/42)		★★★★	★★★★	★★★★
Classe NOx		5	5	5

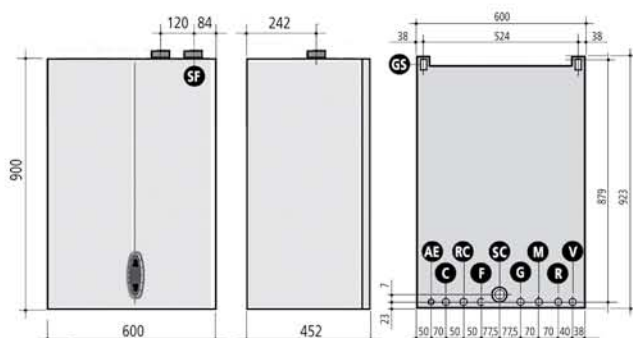
Pressione gas: 20 mbar; Vaso di espansione: 8 litri; Temperatura massima acqua: 90°C; Pressione di esercizio circuito riscaldamento: 3 bar; Pressione di esercizio circuito sanitario: 8 bar; Lunghezza massima scarico fumi sdoppiato: Ø 80 max 50 mt., Ø 60 max 20 mt. (35 mt.); Lunghezza massima scarico fumi concentrico: max 3 mt. (10 mt.); Rumorosità: <50 dB (A); Potenza elettrica assorbita: 150 W (300 W per Epoca 28 B); Grado di protezione elettrica IP X 5D.



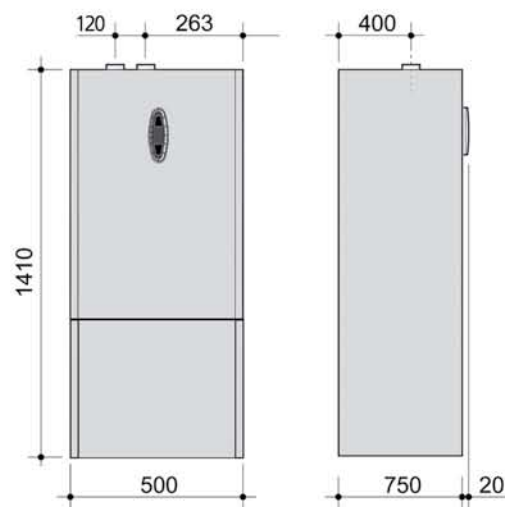
EPOCA 28 NES

LEGENDA

- M Mandata impianto Ø 3/4"
 - C Uscita acqua calda Ø 1/2"
 - G Gas (caldaia-allacciamenti) Ø 3/4"-1/2"
 - F Entrata acqua fredda Ø 1/2"
 - R Ritorno impianto Ø 3/4"
 - RC Ricircolo (eventuale) Ø 1/2"
 - V Scarico valvola di sicurezza Ø 23 mm
 - SC Scarico condensa Ø 27 mm
 - AE Alimentazione elettrica Ø 18 mm
 - GS Ganci sostegno Ø 10 mm
- N.B. Prevedere attacchi idraulici femmina.



EPOCA 28 NEB



EPOCA 28 B

DIMENSIONI E PREZZI DI LISTINO		EPOCA 28 NES	EPOCA 28 NEB	EPOCA 28 B
Peso a vuoto	kg	68,0	88,0	133,0
Tubo scarico fumi	Ø mm	60/100	60/100	60/100
Diametro attacchi	alimentazione gas	3/4" G	3/4" G	3/4" G
	circuito riscaldamento / sanitario	3/4" G - 1/2" G	3/4" G - 1/2" G	3/4" G - 1/2" G
Codice		9876025190	9876025390	9876029510

CALDAIE MURALI A GAS A CONDENSAZIONE

CON PREMISCELAZIONE TOTALE E SCAMBIATORE LAMELLARE IN LEGA DI ALLUMINIO
VERSIONI SOLO RISCALDAMENTO



EPOCA F NR **** (CEE 92/42) - CLASSE NOx: 5 PER SOLO RISCALDAMENTO

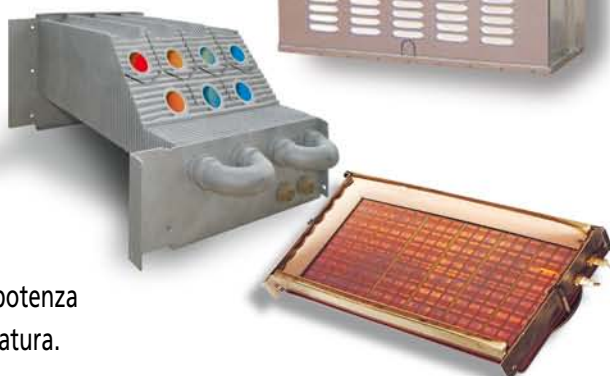
Caldaia murale a gas a camera stagna, a condensazione, ad altissimo rendimento, idonea per il riscaldamento, con scambiatore lamellare in lega di alluminio e silicio anticorrosione, bruciatore ceramico a premiscelazione totale con microfiamma invertita, scheda elettronica a microprocessore predisposta per il collegamento con una centralina per il controllo del funzionamento in cascata, gruppo ventilatore modulante con mixer aria/gas, modulazione continua gestita elettronicamente con rapporto aria/gas costante. Con l'inserimento di una sonda esterna, opzionale, è possibile attivare il funzionamento in termoregolazione climatica a temperatura scorrevole.

E' dotata di accensione elettronica con controllo di fiamma a ionizzazione, valvola gas di tipo pneumatico ad apertura variabile, circolatore sul circuito di riscaldamento, valvola a tre vie elettrica per la gestione di un eventuale bollitore, by-pass automatico, e vaso di espansione da 7 litri sul circuito di riscaldamento.

Funziona con gas metano o G.P.L. e può essere installata anche all'esterno, in luogo parzialmente protetto, con temperatura di -5°C (fino a -15°C con il kit antigelo fornito a richiesta).

Mentre nelle caldaie tradizionali "ad alto rendimento" si possono raggiungere valori compresi tra 84% e 90% alla massima potenza, la tecnologia applicata alle caldaie a condensazione, utilizzando sia il calore reale che quello contenuto nei gas di scarico sotto forma di vapore acqueo, consente di esprimere elevatissimi rendimenti.

Ponendo i valori in forma inversamente proporzionale alla potenza immessa, il rendimento utile delle caldaie EPOCA F risulterà >98% alla massima potenza con temperature di 80/60 °C (102,8/103% a 50/30°C) per arrivare a 109% al 30% di potenza immessa con 50/30°C di temperatura.



EPOCA IN F 25 NR **** (CEE 92/42) - CLASSE NOx 5 PER ESTERNO, DA INCASSO

Caldaia murale a gas a camera stagna, a condensazione, ad altissimo rendimento, idonea per il riscaldamento, con scambiatore lamellare in lega di alluminio e silicio anticorrosione, bruciatore ceramico a premiscelazione totale con microfiamma invertita, scheda elettronica a microprocessore predisposta per il collegamento con una centralina per il controllo del funzionamento in cascata, gruppo ventilatore modulante con mixer aria/gas, modulazione continua gestita elettronicamente con rapporto aria/gas costante.

Con l'inserimento di una sonda esterna, opzionale, è possibile attivare il funzionamento in termoregolazione climatica a temperatura scorrevole.

E' dotata di accensione elettronica con controllo di fiamma a ionizzazione, valvola gas di tipo pneumatico ad apertura variabile, circolatore sul circuito di riscaldamento, valvola a tre vie elettrica per la gestione di un eventuale bollitore, by-pass automatico, e vaso di espansione da 8 litri sul circuito di riscaldamento. Può essere abbinata ad un comando remoto con funzione aggiunta di cronotermostato settimanale.

Progettata per l'esterno, può essere installata ad incasso mediante l'apposito telaio di soli 233 mm di profondità oppure con l'apposito kit telaio esterno a muro. Funziona a gas metano o G.P.L., con temperature di -5°C (fino a -15°C con kit resistenza elettrica opzionale).

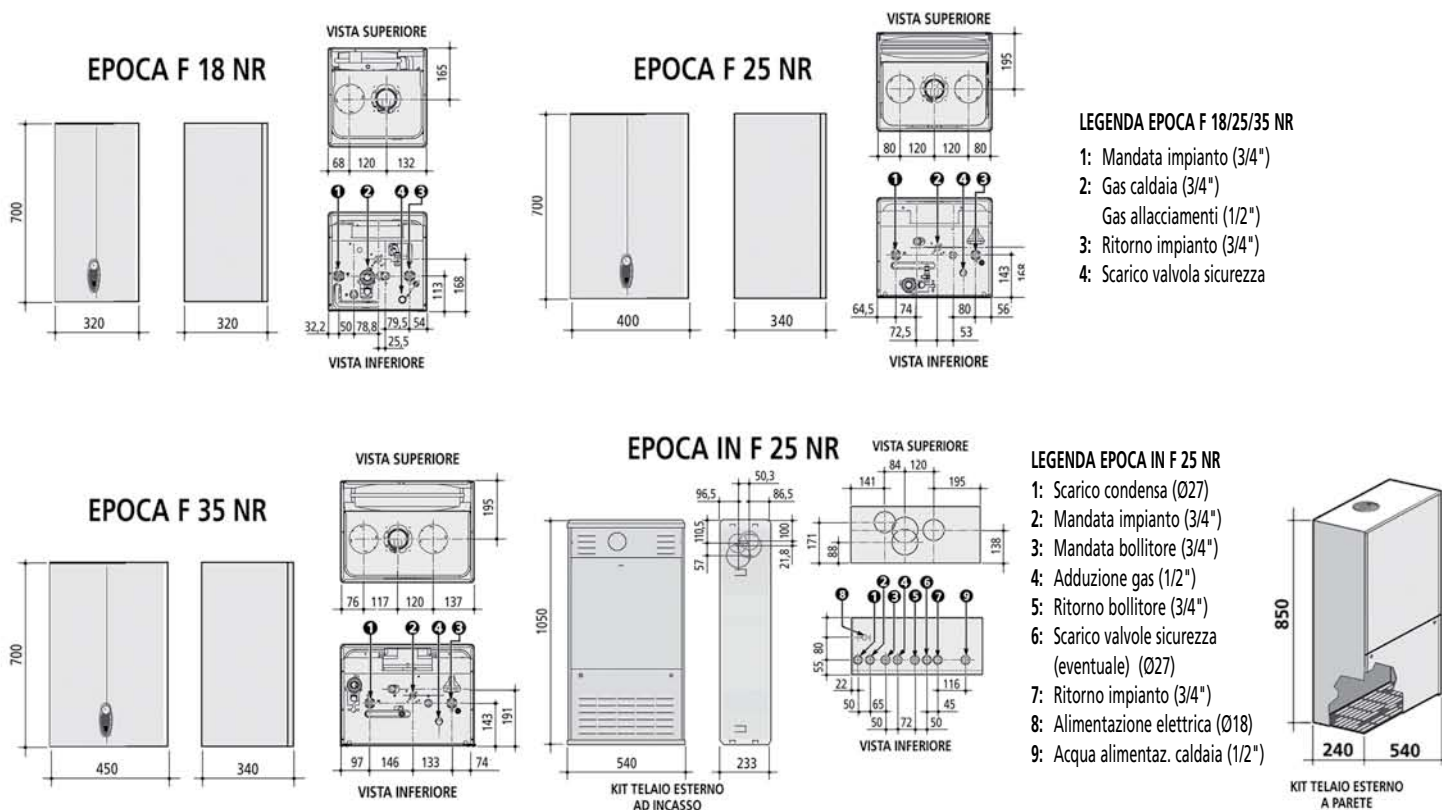
CALDAIE MURALI A GAS A CONDENSAZIONE

CON PREMISCELAZIONE TOTALE E SCAMBIATORE LAMELLARE IN LEGA DI ALLUMINIO VERSIONI SOLO RISCALDAMENTO

CARATTERISTICHE TECNICHE

		MODELLI SOLO RISCALDAMENTO			MODELLO DA INCASSO
		EPOCA F 18 NR	EPOCA F 25 NR	EPOCA F 35 NR	EPOCA IN F 25 NR
Potenza termica al focolare	(min-max) kW	3,0 - 18,0	5,3 - 25,2	6,5 - 34,8	5,3 - 25,2
Potenza termica utile	(a 50-30 °C) kW	3,2 - 19,0	5,7 - 26,6	6,9 - 36,7	5,7 - 26,6
	(min-max) (a 80-60°C) kW	2,9 - 17,7	5,2 - 24,6	6,3 - 34,2	5,2 - 24,6
Rendimento utile a 50/30°C	(100-30%) %	105,4 - 109,1	105,4 - 109,1	105,5 - 109,1	105,4 - 109,1
Rendimento utile a 80/60°C	(100%) %	98,3	98,3	98,5	98,3
Contenuto acqua caldaia	litri	1,0	1,5	2,0	1,5
Vaso di espansione caldaia	litri	7	8	10	8
Marcatura rendimento energetico (CEE 92/42)		★★★★	★★★★	★★★★	★★★★
Classe NOx		5	5	5	5
Potenza elettrica assorbita	(230 V / 50 Hz) W	115	120	140	125
Peso	kg	31,0	36,0	41,0	32,0

Pressione gas: 20 mbar; Temperatura massima acqua: 95°C; Pressione di esercizio circuito riscaldamento: min 0,8 bar, max 3 bar;
Lunghezza scarico fumi per EPOCA F 18-25: Ø 80 max 50 mt., Ø 60 max 15 mt.;
Lunghezza scarico fumi per EPOCA F 35: Ø 80 max 40 mt., Ø 60 max 10 mt.; Rumorosità: <50 dB (A); Grado di protezione elettrica IP X 5D.



PREZZI DI LISTINO

	MODELLI SOLO RISCALDAMENTO			MODELLO DA INCASSO
	EPOCA F 18 NR	EPOCA F 25 NR	EPOCA F 35 NR	EPOCA IN F 25 NR
Codice	9876018080	9876026080	9876035080	9876026280 (1)

GLI ACCESSORI

PER UN CORRETTO COMPLETAMENTO
DELL'IMPIANTO SONO RIPORTATI

ALLE PAGINE **59÷63**

Kit telaio incasso per EPOCA IN F 25 NR: Cod. 08523750

Kit telaio esterno per EPOCA IN F 25 NR: Cod. 08521420

Kit Comando remoto CRM: Cod. 08520570

Kit Comando remoto CRM-RF (radiofrequenza): Cod. 08520580

(1) Nel prezzo delle caldaie da incasso non è compreso il comando remoto.

CALDAIE MURALI A GAS A CONDENSAZIONE

CON PREMISCELAZIONE TOTALE E SCAMBIATORE LAMELLARE IN LEGA DI ALLUMINIO
VERSIONI RISCALDAMENTO E PRODUZIONE ACQUA CALDA SANITARIA



EPOCA F 180/25 CS **** (CEE 92/42) - CLASSE NOx: 5 PER RISCALDAMENTO E PRODUZIONE Istantanea DI ACQUA CALDA SANITARIA CON BOLLITORE DA 180 LITRI ED INTEGRAZIONE SOLARE

Caldia a basamento a gas a camera stagna, a condensazione, ad altissimo rendimento, idonea per riscaldamento e produzione di acqua calda sanitaria con scambiatore a piastre e boiler da 180 litri in acciaio vetrificato a stratificazione con serpentino solare.

E' equipaggiata con con scambiatore lamellare in lega di alluminio e silicio anticorrosione, bruciatore ceramico a premiscelazione totale con microfiamma invertita, scheda elettronica a microprocessore predisposta per il funzionamento in termoregolazione climatica a temperatura scorrevole attivabile con il collegamento ad una sonda esterna, gruppo ventilatore modulante con mixer aria/gas, modulazione continua gestita elettronicamente su entrambi i circuiti con rapporto aria/gas costante.

E' dotata di accensione elettronica con controllo di fiamma a ionizzazione, valvola gas di tipo pneumatico ad apertura variabile, valvola a tre vie elettrica, by-pass automatico e vasi di espansione da 8 litri sul circuito di riscaldamento, 12 litri sul circuito sanitario e 18 litri sul circuito solare.

E' inoltre equipaggiata con doppio circuito idraulico di riscaldamento in grado di gestire contemporaneamente una zona in bassa temperatura ed una in alta temperatura, ed un circuito solare predisposto per il collegamento per uno o più collettori.

EPOCA F NS **** (CEE 92/42) - CLASSE NOx: 5 PER RISCALDAMENTO E PRODUZIONE Istantanea DI ACQUA CALDA SANITARIA

Caldia murale a gas a camera stagna, a condensazione, ad altissimo rendimento, idonea per riscaldamento e produzione istantanea di acqua calda sanitaria mediante scambiatore a piastre, con scambiatore primario lamellare in lega di alluminio e silicio anticorrosione, bruciatore a premiscelazione totale con microfiamma invertita, scheda elettronica a microprocessore predisposta per il collegamento con una centralina per il controllo del funzionamento in cascata, gruppo ventilatore modulante con mixer aria/gas, modulazione continua gestita elettronicamente su entrambi i circuiti con rapporto aria/gas costante.

Con l'inserimento di una sonda esterna, opzionale, è possibile attivare il funzionamento in termoregolazione climatica a temperatura scorrevole.

E' dotata di accensione elettronica con controllo di fiamma a ionizzazione, valvola gas di tipo pneumatico ad apertura variabile, circolatore sul circuito di riscaldamento, valvola a tre vie elettrica di precedenza sanitario, by-pass automatico e vaso di espansione da 8 litri sul circuito di riscaldamento.

Funziona a gas metano o G.P.L. e può essere installata anche all'esterno, in luogo parzialmente protetto, con temperatura di -5°C (fino a -15°C con il kit antigelo fornito a richiesta).

EPOCA F 25 D **** (CEE 92/42) - CLASSE NOx 5 PER RISCALDAMENTO E PRODUZIONE A.C.S. CON ACCUMULO DINAMICO DA 25 LITRI IN ACCIAIO INOX AISI 316

Caldia murale a gas a camera stagna, a condensazione, ad altissimo rendimento, idonea per riscaldamento e la produzione di acqua calda sanitaria con scambiatore a piastre e bollitore ad accumulo da 25 litri in acciaio inox AISI 316 a stratificazione.

E' equipaggiata con scambiatore primario lamellare in lega di alluminio e silicio anticorrosione, bruciatore ceramico a premiscelazione totale con microfiamma invertita, scheda elettronica a microprocessore predisposta per il funzionamento in termoregolazione climatica a temperatura scorrevole attivabile con il collegamento ad una sonda esterna, gruppo ventilatore modulante con mixer aria/gas, modulazione continua gestita elettronicamente su entrambi i circuiti con rapporto aria/gas costante.

E' dotata di accensione elettronica con controllo di fiamma a ionizzazione, valvola gas di tipo pneumatico ad apertura variabile, valvola a tre vie elettrica di precedenza sanitario, by-pass automatico, vaso di espansione da 8 litri sul circuito di riscaldamento e doppio circolatore per circuito di riscaldamento e carico bollitore.

CALDAIE MURALI A GAS A CONDENSAZIONE

CON PREMISCELAZIONE TOTALE E SCAMBIATORE LAMELLARE IN LEGA DI ALLUMINIO
VERSIONI RISCALDAMENTO E PRODUZIONE ACQUA CALDA SANITARIA

CARATTERISTICHE TECNICHE

	MODELLI CON PRODUZIONE ISTANTANEA A.C.S.		CON ACCUMULO DA 180 L.	CON ACCUMULO DINAMICO
	EPOCA F 25 NS	EPOCA F 35 NS	EPOCA F 180/25 CS	EPOCA F 25 D
Potenza termica al focolare (min-max) kW	5,3 - 25,2	6,5 - 34,8	5,3 - 25,2	5,3 - 25,2
Potenza termica utile (a 50-30 °C) kW	5,7 - 26,6	6,9 - 36,8	5,7 - 26,6	5,7 - 26,6
(min-max) (a 80-60°C) kW	5,2 - 24,6	6,3 - 34,2	5,2 - 24,6	5,2 - 24,6
Rendimento utile a 50/30°C(100-30%) %	105,4 - 109,1	105,5 - 109,1	105,4 - 109,1	105,4 - 109,1
Rendimento utile a 80/60°C(100%) %	98,3	98,5	98,3	98,3
Produzione A.C.S. (Δt 30°C) litri/h	762	978	--	790
Capacità bollitore litri	--	--	180	25
Contenuto acqua caldaia litri	1,5	2,0	1,5	1,5
Vaso espansione caldaia litri	8	10	8	8
Marcatura rendimento energetico (CEE 92/42)	★★★★	★★★★	★★★★	★★★★
Classe NOx	5	5	5	5
Potenza elettrica asorbita (230 V / 50 Hz) W	120	140	280	180
Peso kg	37,0	42,0	125,0	53,0

Pressione gas: 20 mbar; Pressione di esercizio circuito riscaldamento: min 0,8 bar, max 3 bar; Pressione di esercizio circuito sanitario: 9 bar; Temperatura massima acqua: 95°C; Lunghezza scarico fumi per EPOCA F 25: Ø 80 max 50 mt., Ø 60 max 15 mt.; Lunghezza scarico fumi per EPOCA F 35: Ø 80 max 40 mt., Ø 60 max 10 mt; Rumorosità: <50 dB (A); Grado di protezione elettrica IP X 5D.

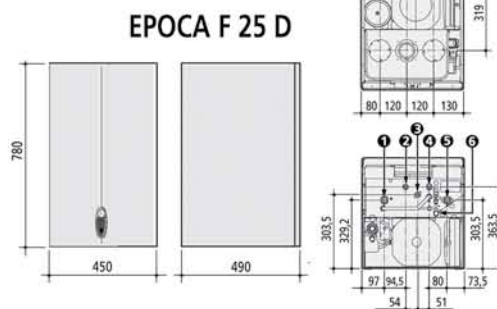
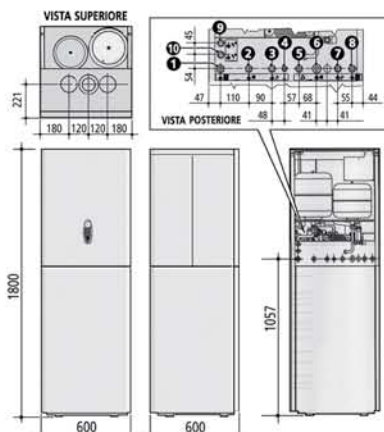


LEGENDA EPOCA F 25/35 NS, EPOCA F 25 D

- 1: Mandata impianto (3/4");
- 2: Uscita acqua sanit. (1/2");
- 3: Adduzione gas (1/2")
- 4: Entrata acqua sanitaria (1/2");
- 5: Ritorno impianto (3/4");
- 6: Scarico valvola sicurezza

LEGENDA EPOCA F 180/25 CS

- 1: Ritorno bassa temperatura (3/4");
- 2: Ritorno impianto (3/4");
- 3: Entrata acqua sanitario (3/4");
- 4: Adduzione gas (1/2");
- 5: Ricircolo (3/4");
- 6: Mandata impianto (3/4");
- 7: Uscita acqua sanitario (3/4")
- 8: Mandata bassa temperatura (3/4");
- 9: Mandata impianto solare (3/4");
- 10: Ritorno impianto solare (3/4")



GLI ACCESSORI

PER UN CORRETTO COMPLETAMENTO
DELL'IMPIANTO SONO RIPORTATI

ALLE PAGINE **59÷63**

PREZZI DI LISTINO

	MODELLI CON PRODUZIONE ISTANTANEA A.C.S.		CON ACCUMULO DA 180 L.	CON ACCUMULO DINAMICO
	EPOCA F 25 NS	EPOCA F 35 NS	EPOCA F 180/25 CS	EPOCA F 25 D
Codice	9876026180	9876035180	9876180250	9876026480

Kit Comando remoto CRM:

Cod. 08520570

Kit Comando remoto CRM-RF (radiofrequenza):

Cod. 08520580

CALDAIE MURALI A GAS A CONDENSAZIONE PER ESTERNO

CON PREMISCELAZIONE TOTALE E SCAMBIATORE LAMELLARE IN LEGA DI ALLUMINIO



EPOCA IN F 150/25 CS

**** (CEE 92/42) - CLASSE NOx 5
PER ESTERNO, DA INCASSO,
CON BOLLITORE DA 150 LITRI
E INTEGRAZIONE SOLARE

Generatore termico a condensazione per installazioni ad incasso, per riscaldamento e produzione di acqua calda sanitaria anche in abbinamento a pannelli solari.

Premiscelato a condensazione camera stagna a tiraggio forzato ad altissimo rendimento e bassissime emissioni inquinanti, funzionante a combustibile gassoso, con potenza al focolare pari a 25,2 kW e utile pari a 24,6 (a 80°C-60°C). Rapporto di modulazione 1:5 con potenza minima 5 kW.

Scambiatore in acciaio inox.

Brucciore premiscelato a bassissime emissioni inquinanti.

Bollitore vetrificato ispezionabile ed isolato esternamente con poliuretano compresso, di capacità pari a 150 l. Dotato inoltre all'uscita di valvola miscelatrice termostatica regolabile da 25 a 70 °C e del vaso di espansione sanitario di capacità pari a 12 l. All'interno della caldaia sono presenti circolatori per l'impianto ad alta temperatura (5 mH₂O di prevalenza) e a bassa temperatura (5 mH₂O di prevalenza).

EPOCA IN F 25 NS ****

(CEE 92/42) - CLASSE NOx 5
PER ESTERNO, DA INCASSO

Caldaia murale a gas a camera stagna, a condensazione, ad altissimo rendimento, idonea per riscaldamento e produzione istantanea di acqua calda sanitaria con scambiatore a piastre, con scambiatore primario lamellare in lega di alluminio e silicio anticorrosione, bruciatore a premiscelazione totale con microfiamma invertita, scheda elettronica a microprocessore predisposta per il collegamento con una centralina per il controllo del funzionamento in cascata, gruppo ventilatore modulante con mixer aria/gas, modulazione continua gestita elettronicamente su entrambi i circuiti con rapporto aria/gas costante.

Con l'inserimento di una sonda esterna, opzionale, è possibile attivare il funzionamento in termoregolazione climatica a temperatura scorrevole.

È dotata di accensione elettronica con controllo di fiamma a ionizzazione, valvola gas di tipo pneumatico ad apertura variabile, circolatore sul circuito di riscaldamento, valvola a tre vie elettrica di precedenza sanitario, by-pass automatico e vaso di espansione da 8 litri sul circuito di riscaldamento.

Può essere abbinata ad un comando remoto con funzione aggiunta di cronotermostato settimanale.

Progettata per l'esterno, può essere installata ad incasso mediante l'apposito telaio di soli 233 mm di profondità oppure con l'apposito kit telaio esterno a muro. Funziona a gas metano o G.P.L., con temperature di -5°C (fino a -15°C con kit resistenza elettrica opzionale).

L'impianto a bassa temperatura è dotato anche di valvola miscelatrice 220 V di serie, del sensore di sicurezza e del vaso di espansione da 8 litri.

Pannello di comando "Easy Touch" con display grafico, per la programmazione della caldaia degli impianti di alta di bassa temperatura e dell'impianto solare, con visualizzazione delle anomalie tramite codice alfanumerico.

Elettronica della caldaia in grado di gestire autonomamente fino a due circuiti di riscaldamento miscelati e uno diretto.

La caldaia può essere fornita, a richiesta, con due circuiti in bassa temperatura ed uno in alta temperatura.

Comfort certificato a tre stelle in produzione di acqua calda sanitaria secondo le norme EN 13203. Marcatura energetica quattro stelle secondo la Direttiva Energetica 92/42 EEC.

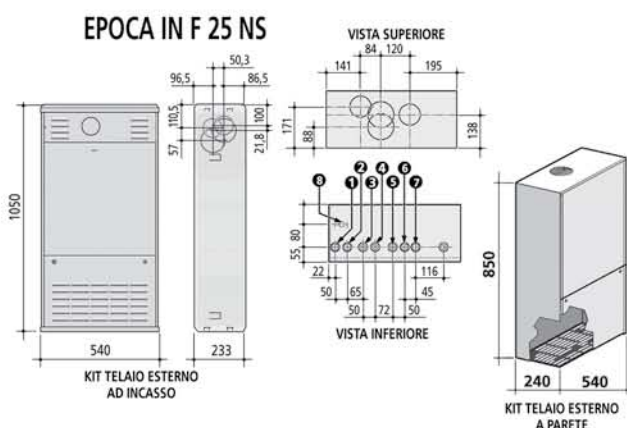


CALDAIE MURALI A GAS A CONDENSAZIONE PER ESTERNO

CON PREMISCELAZIONE TOTALE E SCAMBIATORE LAMELLARE IN LEGA DI ALLUMINIO

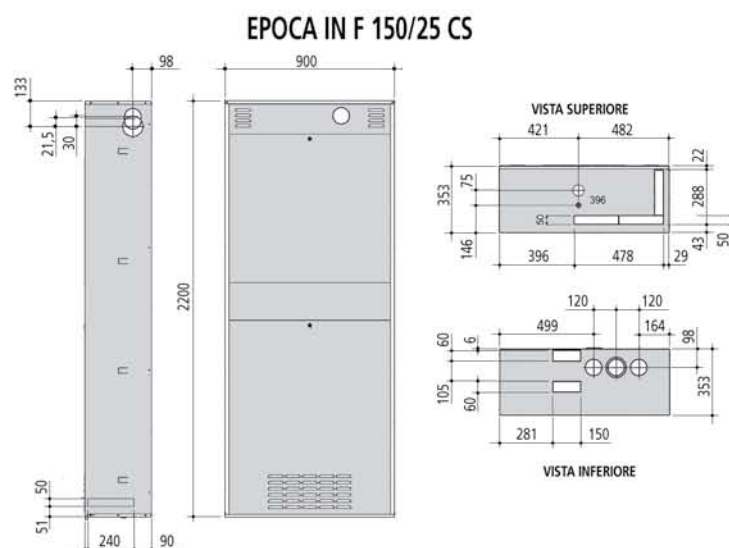
CARATTERISTICHE TECNICHE	EPOCA IN F 25 NS	EPOCA IN F 150/25 CS
Potenza termica al focolare (min-max) kW	5,3 - 25,2	5,3 - 25,2
Potenza termica utile (a 50-30 °C) kW	5,7 - 26,6	5,7 - 26,6
(min-max) (a 80-60°C) kW	5,2 - 24,6	5,2 - 24,6
Rendimento utile a 50/30°C (100-30%) %	105,4 - 109,1	105,4 - 109,1
Rendimento utile a 80/60°C (max/min) %	98,3 / 97,3	98,3 / 97,3
Produzione A.C.S. (Δt 30°C) litri/h	762	870
Capacità bollitore litri	--	150
Contenuto acqua calda litri	1,5	1,5
Vaso espansione (riscaldamento) litri	8	8
(sanitario) litri	--	8
(solare) litri	--	18
Marcatura rendimento energetico (CEE 92/42)	★★★★	★★★★
Classe NOx	5	5
Potenza elettrica assorbita (230 V / 50 Hz) W	125	280
Peso kg	32,0	144,0

Pressione gas: 20 mbar; Pressione di esercizio circuito riscaldamento: 3 bar; Pressione di esercizio circuito sanitario: 9 bar;
 Temperatura massima acqua: 95°C; Lunghezza scarico fumi: Ø 80 max 50 mt., Ø 60 max 15 mt.;
 Rumorosità: <50 dB (A); Grado di protezione elettrica IP X 5D.



EPOCA IN F 25 NS

EPOCA IN F 150/25 CS



LEGENDA EPOCA IN F 25 NS

- 1: Scarico condensa (Ø27); 2: Mandata impianto (3/4"); 3: Uscita acqua calda sanitaria (1/2"); 4: Adduzione gas (1/2"); 5: Acqua alimentazione caldaia (1/2"); 6: Scarico valvole sicurezza (eventuale) (Ø27); 7: Ritorno impianto (3/4"); 8: Alimentazione elettrica (Ø18)

ACCESSORI PER "EPOCA IN F 25 NS"

Kit telaio incasso Cod. 08523750

Kit telaio esterno Cod. 08521420

Kit Comando remoto

- CRM (a filo): Cod. 08520570
- CRM-RF (radiofrequenza): Cod. 08520580

ACCESSORI PER "EPOCA IN F 150/25 CS"

a. Kit accumulo dinamico Cod. 012021X0

b. Kit collegamento idraulico Cod. 0120220X

c. Kit incasso Cod. 016070X0

d. Kit 1a zona mix Cod. 012023X0

e. Kit 2a zona mix Cod. 012024X0

GLI ACCESSORI

PER UN CORRETTO COMPLETAMENTO
DELL'IMPIANTO SONO RIPORTATI

ALLE PAGINE 59-63

PREZZI DI LISTINO

	EPOCA IN F 25 NS	EPOCA IN F 150/25 CS
Codice	9876026380	9876150250

(1) Nel prezzo delle caldaie da incasso non è compreso il comando remoto.

(2) Al prezzo della caldaia vanno aggiunti i prezzi degli accessori a, b, c, indispensabili al completamento dell'installazione. Gli accessori d - e sono opzionali.

CALDAIE MURALI A GAS A CONDENSAZIONE

CON PREMISCELAZIONE TOTALE E SCAMBIATORE LAMELLARE IN LEGA DI ALLUMINIO



Mentre nelle caldaie tradizionali "ad alto rendimento" si possono raggiungere valori compresi tra 84% e 90% alla massima potenza, la tecnologia applicata alle caldaie a condensazione, utilizzando sia il calore reale che quello contenuto nei gas di scarico sotto forma di vapore acqueo, consente di esprimere elevatissimi rendimenti.

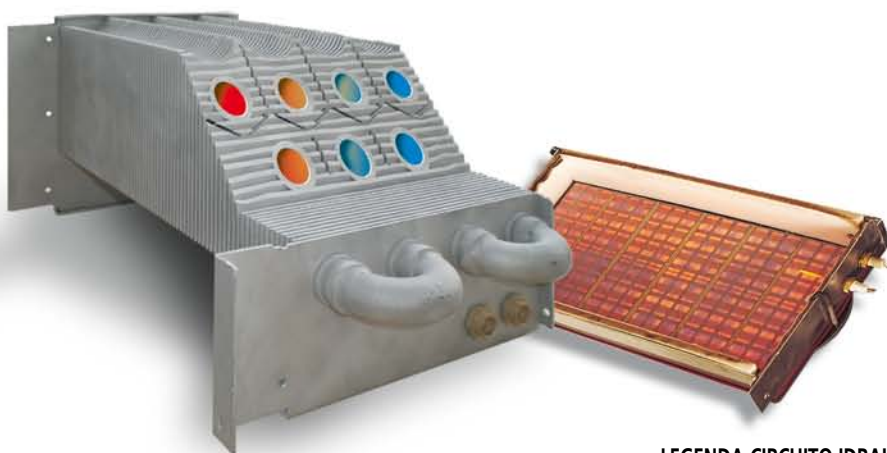
Ponendo i valori in forma inversamente proporzionale alla potenza immessa, il rendimento utile delle caldaie EPOCA risulterà del 98% alla massima potenza con temperature di 80/60 °C (105,3÷106,4 % A 50/60 °C) per arrivare a 109% al 30% di potenza immessa con 50/30°C di temperatura.

EPOCA F 50 NR

*** (CEE 92/42) - CLASSE NOx: 5
PER SOLO RISCALDAMENTO

EPOCA F 50 NR è un generatore termico a camera stagna per riscaldamento, premiscelato a condensazione ad altissimo rendimento e bassissime emissioni, funzionante a gas naturale o GPL e dotato di sistema di controllo a microprocessore. Il corpo caldaia è composto da uno scambiatore in alluminio alettato e da un bruciatore premiscelato ceramico ad accensione elettronica con controllo di fiamma a ionizzazione, di ventilatore e valvola gas modulanti.

Può funzionare singolarmente o in cascata (max 5 moduli EPOCA F 50 NR), per solo riscaldamento ed è predisposte idraulicamente per essere collegato ad un bollitore a distanza. Offre una potenza utile da 11,2 kW a 49,8 kW a 50/30°C.

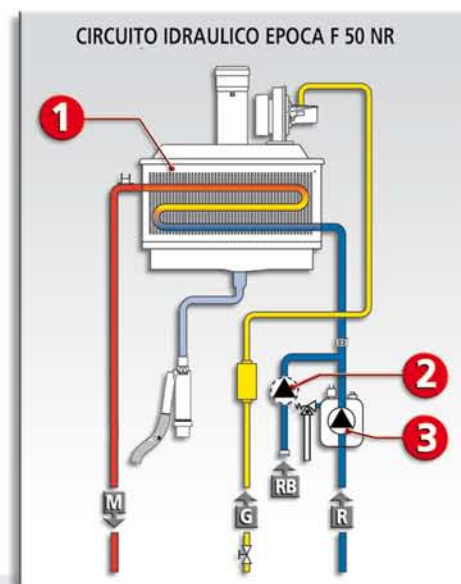


LEGENDA CIRCUITO IDRAULICO

1. Gruppo bruciatore premiscelato e scambiatore di calore a condensazione,
2. Pompa circuito sanitario (opzionale),
3. Pompa circuito riscaldamento.

M. Mandata impianto; R. Ritorno impianto;
R. Ritorno bollitore; G. Entrata gas.

Le condense acide vanno trattate secondo le normative vigenti. Eventuali neutralizzatori sono quotati nelle pagine successive, dedicate agli accessori scarico fumi.



CALDAIE MURALI A GAS A CONDENSAZIONE

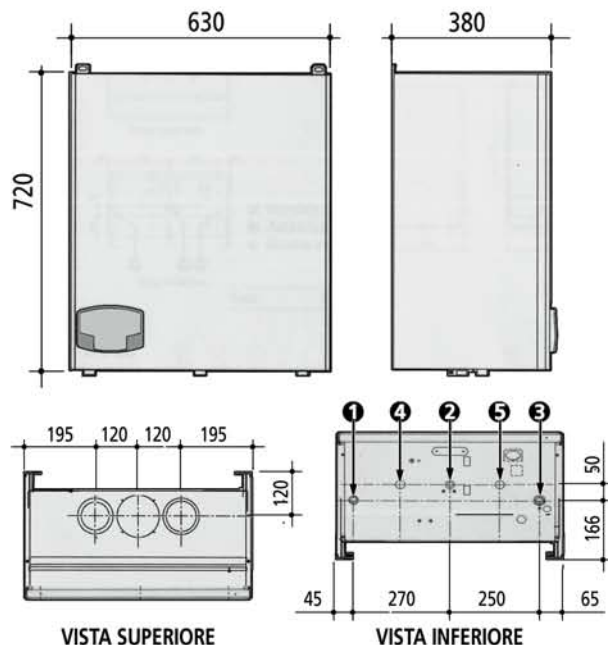
CON PREMISCELAZIONE TOTALE E SCAMBIATORE LAMELLARE IN LEGA DI ALLUMINIO

CARATTERISTICHE TECNICHE

EPOCA F 50 NR

Potenza termica al focolare	(min-max) kW	11,2 - 49,8
Potenza termica utile	(a 50-30 °C) kW	12,0 - 53,0
(min-max)	(a 80-60°C) kW	11,0 - 48,8
Rendimento utile a 50/30°C	(100-30%) %	106,4 - 109,0
Rendimento utile a 80/60°C	(100%) %	98,0
Contenuto acqua caldaia	litri	2,7
Marcatura rendimento energetico	(CEE 92/42)	★★★★
Classe NOx		5
Dimensioni imballo	mm	920 x 710 x 470
Peso	kg	57,0
Codice	metano	9876060080

Pressione gas: 20 mbar; Temperatura massima acqua: 95°C;
 Pressione di esercizio circuito riscaldamento: min 0,8 bar, max 6 bar;
 Lunghezza scarico fumi per EPOCA F 40/50: Ø 80 max 32 mt., Ø 60 max 10 mt;
 Rumorosità: <50 dB (A); Potenza elettrica assorbita: 150 W; Grado di protezione elettrica IP X 5D.



- 1: Mandata impianto (1")
- 2: Adduzione gas (3/4")
- 3: Ritorno impianto (1")
- 4: Scarico condensa (3/4")
- 5: Ritorno bollitore eventuale (1")

GLI ACCESSORI

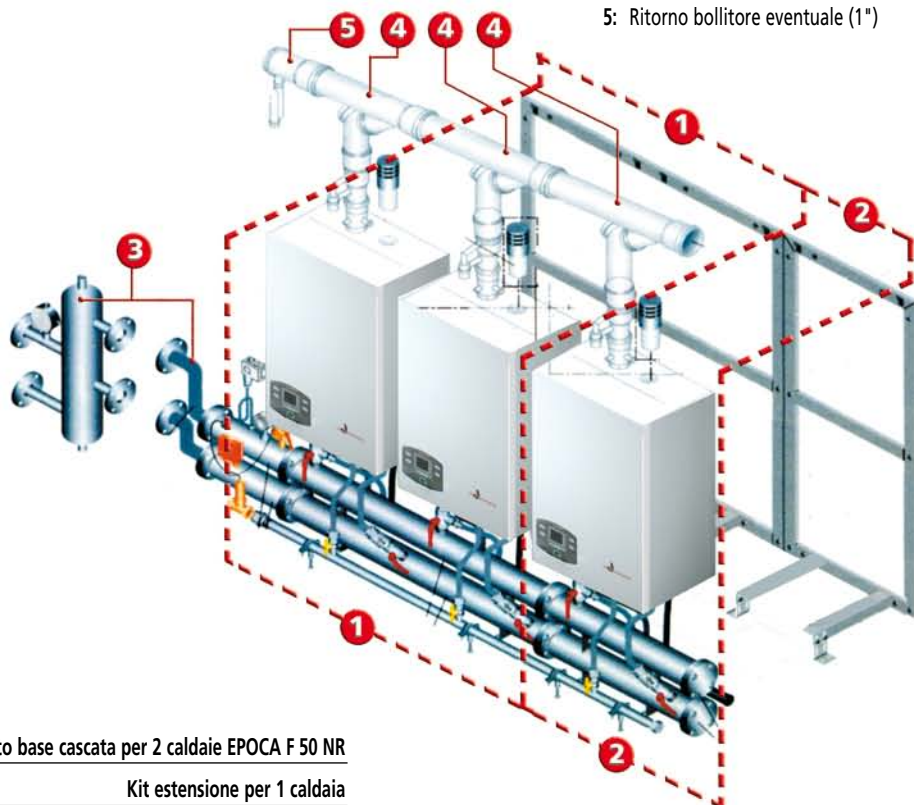
PER UN CORRETTO COMPLETAMENTO
DELL'IMPIANTO SONO RIPORTATI
ALLE PAGINE **59-63**

**MODULO CENTRALE TERMICA
PER CALDAIE EPOCA F 50 NR
(max 5 caldaie compressive)**

KIT PER CALDAIE EPOCA F 50 NR IN CASCATA

1:	Cod. 08521350	Kit di collegamento base cascata per 2 caldaie EPOCA F 50 NR
2:	Cod. 08521380	Kit estensione per 1 caldaia
3:	Cod. 08519460	Kit INAIL e disgiuntore idraulico
4:	Cod. 08521360	Kit collettore fumi Ø 125
5:	Cod. 08521370	Kit sifone + tappo Ø 125
	Cod. 08516170	Kit centralina gestione cascata
	Cod. 042034X0	Kit gestione bollitore

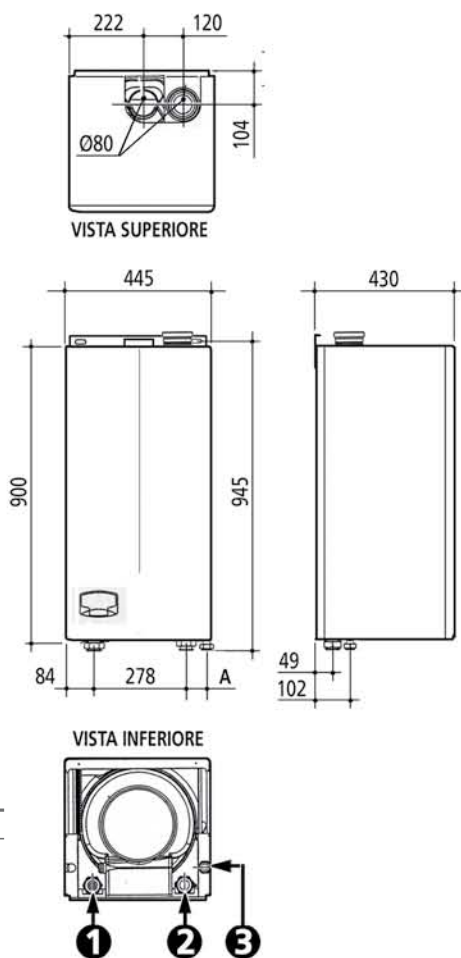
(1) Agli accessori INAIL devono sempre essere aggiunte la valvola di intercettazione combustibile e la valvola di sicurezza.
 Il kit trasformazione a G.P.L. è compreso nella dotazione di serie della caldaia.



I kit raccordi camino ed altri accessori sono riportati a fine capitolo.

CALDAIE MURALI A GAS A CONDENSAZIONE

CON PREMISCELAZIONE TOTALE E SCAMBIATORE IN ALLUMINIO A TUBO ALETTATO



QUOTA "A"

EPOCA F 80 NR	65 mm
EPOCA F 125 NR	63 mm

LEGENDA

- 1: Mandata impianto (1"1/2)
- 2: Adduzione gas (3/4")
- 3: Ritorno impianto (1"1/2)

CARATTERISTICHE TECNICHE

		EPOCA F 80 NR	EPOCA F 125 NR
Potenza termica al focolare (min-max)	kW	17,0 - 75,0	25,0 - 116,0
Potenza termica utile (min-max)	(a 50-30 °C) kW	18,3 - 79,5	26,9 - 123,0
	(a 80-60°C) kW	16,7 - 73,5	24,6 - 113,7
Rendimento utile a 50/30°C	(potenza massima) %	106,0	106,0
	(potenza minima) %	107,5	107,5
	(al 30%a) %	109,0	109,0
Rendimento utile a 80/60°C	(100%) %	98,0	98,0
Marcatura rendimento energetico (CEE 92/42)		★★★★	★★★★
Classe NOx		5	5
Contenuto acqua calda	litri	5	7
Portata scambiatori	litri/h	3.250	4.500
Perdite di carico scambiatori	(Δp) m.c.a.	1,0	2,0
Potenza elettrica assorbita (230 V - mono - 50 Hz)	W	95	200
Peso a vuoto	kg	46	51

Pressione gas: 20 mbar; Temperatura massima riscaldamento: 95°C; Pressione massima circuito riscaldamento: 6 bar; Pressione minima circuito riscaldamento: 0,8 bar; Grado di protezione elettrica IP X 5D.

Codice 9876080080 9876125080

Richiedere preventivo in Sede.

I due modelli di questa gamma, per solo riscaldamento, sono caratterizzati da elevata potenza ed ingombro estremamente contenuto, grazie al loro sviluppo verticale.

Sono disponibili due modelli a camera stagna, progettati per la funzione di solo riscaldamento:

EPOCA F 80 NR

con portata termica di 17,0 - 75,0 kW

EPOCA F 125 NR

con portata termica di 25,0 - 116,0 kW

Le caldaie sono equipaggiate con bruciatore premiscelato cilindrico in acciaio inox e da un gruppo ventilatore modulante che garantisce elevati rendimenti.

La gestione di tutte le impostazioni e regolazioni è resa semplicissima dall'ampio display di interfaccia utente.

Il massimo comfort è garantito dal funzionamento a temperatura scorrevole con sonda esterna.

Le caldaie EPOCA F 80/125 NR possono essere abbinare, grazie alla loro modularità, sino ad un massimo di 4 unità.

Con una centralina specifica (optional) è inoltre possibile attuare il modo di funzionamento in cascata.

Attenzione:

La pompa di circolazione non fa parte della dotazione di serie delle caldaie ma viene fornita a richiesta.

GLI ACCESSORI

PER UN CORRETTO COMPLETAMENTO DELL'IMPIANTO SONO RIPORTATI

ALLE PAGINE 63÷65

Gli accessori sono riportati a fine capitolo.

MODULI TERMICI A GAS A CONDENSAZIONE

CON PREMISCELAZIONE TOTALE E SCAMBIATORE IN ALLUMINIO A TUBO ALETTATO



I nuovi modelli JOTEK, per solo riscaldamento, sono caratterizzati da elevata potenza ed ingombro estremamente contenuto, grazie al loro sviluppo verticale.

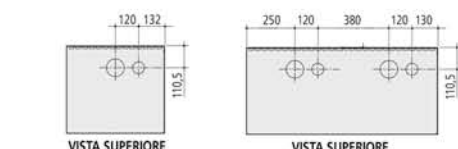
Sono disponibili quattro modelli a camera stagna, progettati per la funzione di solo riscaldamento: con portate termiche massime di 75,0, 116,0, 150,0 e 232,0 kW

Le caldaie sono equipaggiate con bruciatore premiscelato cilindrico in acciaio inox e da un gruppo ventilatore modulante che garantisce elevati rendimenti.

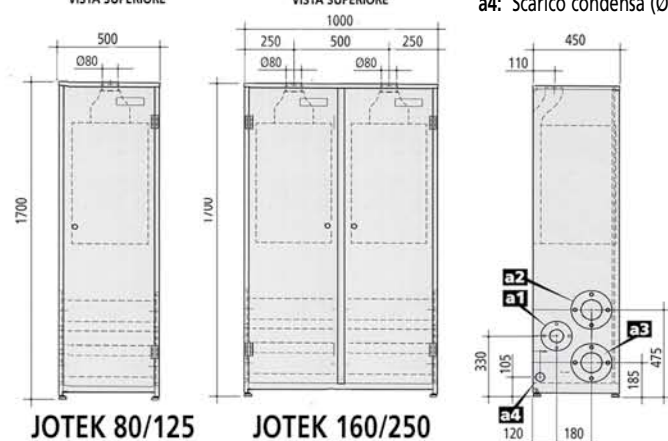
- Funzionamento totalmente automatico, grazie alla gestione di una centralina elettronica comandata da un microprocessore.
- Funzionamento in modulazione continua.
- Possibilità di accesso, attraverso la porta frontale, a tutti i componenti interni per agevolare tutte le operazioni di manutenzione e di pulizia.
- Scarico fumi in pressione.

I moduli termici JOTEK sono inoltre dotati di:

- Strumentazione completa per il controllo e la regolazione del gruppo.
- Circuiti idraulici degli scambiatori indipendenti tra loro e collegati ai rispettivi collettori di mandata e di ritorno.
- Circolatori sul circuito primario e valvola di non ritorno.
- Scarico condensa sul circuito di smaltimento, completo di sifone.
- A richiesta, collettori scarico fumi dedicati (vedi a pag. 63).



- a1: Adduzione gas (DN65)
a2: Mandata impianto (DN 100)
a3: Ritorno impianto (DN 100)
a4: Scarico condensa (Ø 40)



GLI ACCESSORI
PER UN CORRETTO COMPLETAMENTO
DELL'IMPIANTO SONO RIPORTATI
ALLE PAGINE **63÷65**

CARATTERISTICHE TECNICHE

		JOTEK 80	JOTEK 125	JOTEK 160	JOTEK 250
Potenza termica al focolare (min-max)	kW	17,0 - 75,0	25,0 - 116,0	17,0 - 150,0	25,0 - 232,0
Potenza termica utile (min-max)	(a 50-30 °C) kW	18,3 - 79,5	26,9 - 123,0	18,3 - 159,0	26,9 - 246,0
	(a 80-60 °C) kW	16,7 - 73,5	24,6 - 113,7	16,7 - 147,0	24,6 - 227,4
Rendimento utile a 50/30°C	(Potenza max - min) %	106,0 - 107,5	106,0 - 107,5	106,0 - 107,5	106,0 - 107,5
	(al 30%) %	109,0	109,0	109,0	109,0
Rendimento utile a 80/60°C	(100%) %	98,0	98,0	98,0	98,0
Marchatura rendimento energetico (CEE 92/42)		★★★★	★★★★	★★★★	★★★★
Classe NOx		5	5	5	5
Portata gas G20 (min-max)	m ³ /h	1,8 - 7,94	2,65 - 12,38	1,8 - 15,88	2,65 - 24,76
Contenuto acqua caldaia	litri	13,0	15,0	26,0	30,0
Potenza elettrica assorbita (230 V - mono - 50 Hz)	W	285	390	570	780
Peso a vuoto	kg	110,0	115,0	190,0	210,0

Pressione gas G20: 20 mbar; Alimentazione gas metano/GPL, Pressione minima riscaldamento: 0,8 bar; Pressione massima riscaldamento: 6 bar; Temperatura massima riscaldamento: 95°C; Grado di protezione elettrica IP X5D. Unico generatore equivalente: Per moduli montati in cascata.

Codice 9876080180 9876125180 9876160180 9876250180

Richiedere preventivo in Sede.

MODULI TERMICI A GAS A CONDENSAZIONE

CON PREMISCELAZIONE TOTALE E SCAMBIATORE LAMELLARE IN LEGA DI ALLUMINIO



I modelli di questa gamma di moduli termici a condensazione completano l'offerta di potenze disponibili e, come per la gamma di murali, utilizzano uno scambiatore lamellare in alluminio ad elevatissimo scambio termico ed un bruciatore ceramico, premiscelato a microfiamma invertita.

I moduli termici JOTEK sono disponibili nella versione con armadio zincato (JOTEK 51, 71, 101) e con armadio in acciaio inox AISI 316 (JOTEK 51 i, 71 i, 101 i). Tutti i modelli sono in grado di protezione IP X 5D, ideati all'installazione all'esterno senza dover predisporre alcun tipo di riparo.

Il modulo termico JOTEK si presenta in due configurazioni: monoscambiatore (JOTEK 51 e 51i) oppure a doppio scambiatore (JOTEK 71, 71i 101 i e 101i) e può essere fornito sia per funzionamento a gas metano che per GPL, con kit di trasformazione a corredo caldaia.



Le condense acide vanno trattate secondo le normative vigenti. Eventuali neutralizzatori sono quotati nelle pagine successive, dedicate agli accessori scarico fumi.

Adottando il sistema della modularità "in cascata", JOTEK offre la possibilità di frazionare la potenza in funzione del reale fabbisogno e presenta le seguenti caratteristiche:

- Rendimento utile di 106,4 /109 % con temperatura dell'acqua a 50/30°C.
- Bruciatore a premiscelazione che permette di ottenere emissioni accettate dalle più severe Direttive Europee: NOx 42 mg/kWh e CO 25±30 p.p.m..
- Classe di NOx = 5.
- Camera di combustione del tipo bagnato in lega di alluminio (silicio-alluminio) resistente agli effetti aggressivi delle condense.
- Funzionamento totalmente automatico, grazie alla gestione di una centralina elettronica comandata da un microprocessore.
- Funzionamento in modulazione continua.
- Possibilità di accesso, attraverso la porta frontale, a tutti i componenti interni per agevolare tutte le operazioni di manutenzione e di pulizia.

I moduli termici JOTEK sono disponibili in sei versioni con potenze massime utili di 53, 74,6 e 106 kW, abbinabili in un numero di due, tre, quattro e cinque elementi in cascata fino ad una potenza massima di 530 kW.

- I moduli termici JOTEK sono inoltre dotati di:
- Strumentazione completa per il controllo e la regolazione del gruppo.
 - Circuiti idraulici degli scambiatori indipendenti tra loro e collegati ai rispettivi collettori di mandata e di ritorno.
 - Circolatori sul circuito primario e valvola di non ritorno.
 - Scarico condensa sul circuito di smaltimento, completo di sifone.

A richiesta è disponibile una centralina controllo cascata che consente una gestione avanzata del funzionamento dei due corpi caldaia interni. Ogni centralina può controllare sino a 5 scambiatori.

Per il collegamento di più moduli in cascata è necessario collegare le uscite fumo dei singoli moduli con un collettore avendo cura di rispettare le dimensioni del collettore stesso e del camino indicate nella tabella dei kit collegamento scarico fumi riportata nella pagina a fianco.

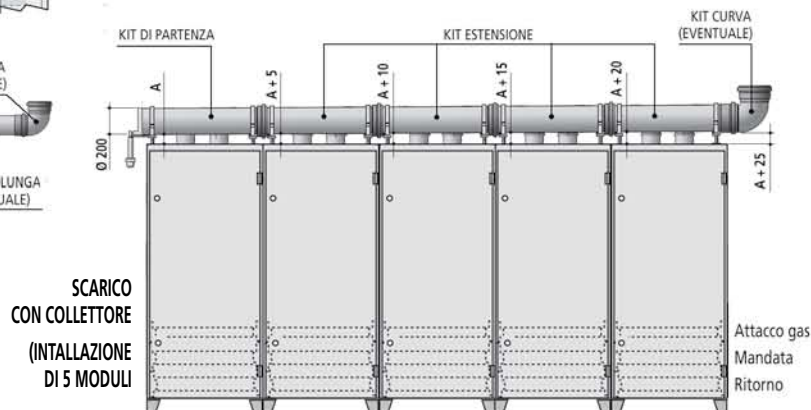
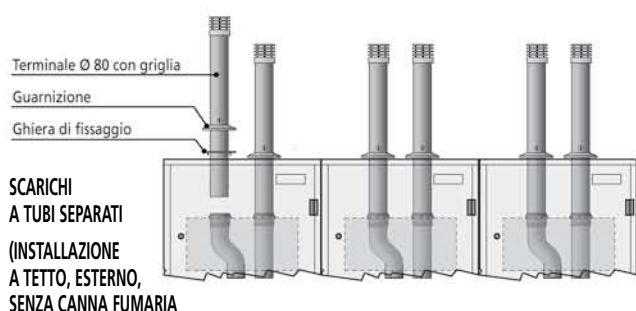
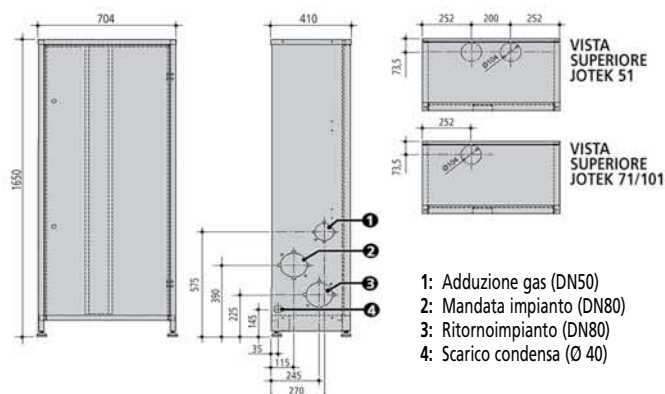
MODULI TERMICI A GAS A CONDENSAZIONE

CON PREMISCELAZIONE TOTALE E SCAMBIATORE LAMELLARE IN LEGA DI ALLUMINIO

CARATTERISTICHE TECNICHE

	JOTEK 51/51i	JOTEK 71/71i	JOTEK 101/101i
Potenza termica al focolare (min-max) kW	11,2 - 49,8	11,2 - 70,0	11,2 - 99,6
Potenza termica utile (min-max) (a 50-30 °C) kW	12,0 - 53,0	12,0 - 74,5	12,0 - 106,0
(a 80-60 °C) kW	11,0 - 48,8	11,0 - 68,6	11,0 - 97,6
Rendimento utile a 50/30°C (100-30%) %	106,4 - 109,0	106,4 - 109,0	106,4 - 109,0
Rendimento utile a 80/60°C (100%) %	98,0	98,0	98,0
Marchatura rendimento energetico (CEE 92/42)	★★★★	★★★★	★★★★
Classe NOx	5	5	5

Pressione gas: 20 mbar; Alimentazione gas metano/GPL;
 Pressione massima riscaldamento: 6 bar; Alimentazione elettrica: 230 V / 50 Hz;
 Protezione elettrica IP X5D



CARATTERISTICHE DIMENSIONALI

	JOTEK 51/51i	JOTEK 71/71i	JOTEK 101/101i
Tubo scarico fumi Ø mm	80	80	80
Dimensioni ingombro mm	1.650 x 700 x 400	1.650 x 700 x 400	1.650 x 700 x 400
Peso kg	124	150	150
	JOTEK 51	JOTEK 71	JOTEK 101
Codice metano	9876052080	9876072080	9876102080
	JOTEK 51i	JOTEK 71i	JOTEK 101i
Codice metano	9876051080	9876071080	9876101080

GLI ACCESSORI
 PER UN CORRETTO COMPLETAMENTO
 DELL'IMPIANTO SONO RIPORTATI
 A PAGINA 65

(1) Ogni centralina controlla sino a 5 moduli termici.

(2) Fornito senza valvola intercettazione gas e valvola di sicurezza impianto.

Il Kit di trasformazione a GPL è fornito a corredo caldaia compreso nel prezzo.

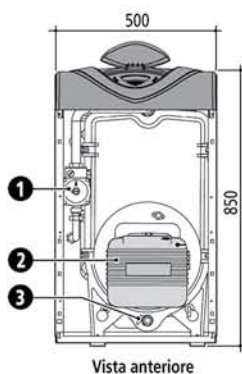
GRUPPI TERMICI A CONDENSAZIONE

IN GHISA, CON BRUCIATORE DI GASOLIO, A TRE GIRI DI FUMO

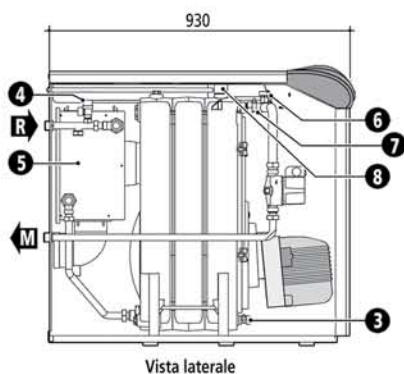
Generatore termico a basamento per installazioni in locali interni, certificato a 4 stelle di rendimento secondo la 92/42 EEC, completo di bruciatore di gasolio ad aria soffziata.



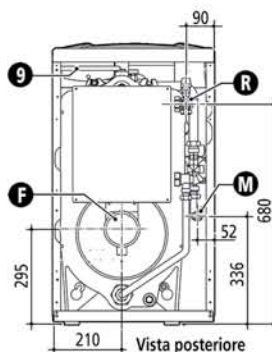
1. Circolatore riscaldamento; 2. Bruciatore;
3. Rubinetto di scarico impianto riscaldamento;
4. Valvola di sicurezza riscaldamento;
5. Recuperatore fumi; 6. Trasduttore di pressione;
7. Sensore doppio (Sicurezza + riscaldamento);
8. Sfiato aria automatico; 9. Vaso espansione;
- M. Mandata impianto (3/4"); R. Ritorno impianto (1");
- F. Camino (Ø 120÷130).



Vista anteriore



Vista laterale



Vista posteriore

- Corpo caldaia in ghisa G 20 (ENGL-200 SECONDO UNI EN 1561) a 3 elementi preassemblati con biconi e tiranti in acciaio, isolato con materassino di lana di vetro rivestita da materiale antistrappo (spessore 80 mm).
- Sistema di controllo e regolazione caldaia di tipo digitale a microprocessore con tasti di regolazione, ed interfaccia utente a display.
- Generatore predisposto di serie per la gestione di due circolatori opzionali (riscaldamento e sanitario), la sonda bollitore ed il termostato ambiente.
- Funzionamento con regolazione climatica a temperatura scorrevole tramite collegamento di una sonda esterna (opzionale) e possibilità di funzionamento in collegamento con un cronocomando remoto modulante (opzionale).
- Fornito di serie di circolatore, vaso di espansione da 8 litri e valvola di sicurezza.
- Sensore di temperatura con doppia funzione di sicurezza e regolazione della temperatura di mandata, trasduttore di pressione.
- Post recuperatore fumi in acciaio inox.

CARATTERISTICHE TECNICHE

EUROFIRE 3 D UNIT 32 R ECO

Potenza termica al focolare	(min - max)	kW	16,3 - 33,0
Potenza termica utile	(80-60°C)	kW	16,0 - 32,0
	(50-30°C)	kW	17,0 - 33,8
Rendimento potenza min/max	(80-60°C)	%	97,9 - 97,1
	(50-30°C)	%	103,9 - 102,7
Rendimento al 30%	(40°C)	%	103,6
Classe efficienza energetica	(Dir.92/42 CEE)		★★★★
Pressione di esercizio in riscaldamento	(min - max)	bar	0,8 - 3,0
Contenuto acqua riscaldamento	caldaia	litri	21
	vaso espansione	litri	8
Perdite al mantello a bruciatore acceso	(Pmax)	%	1,2
Perdite al camino a bruciatore acceso	(Pmax)	%	2,5
Temperatura fumi Pmin/Pmax	(80-60°C)	°C	64,0 - 79,0
	(50-30°C)	°C	38,2 - 56,4
Portata fumi	(Pmin/Pmax)	kg/h	42,4 - 78,7
Portata condensa	(Pmax)	kg/h	1,2
Perdita di carico lato fumi		mbar	0,11
Potenza elettrica assorbita	(230 v/1 ph/50 Hz)	W	320
Grado di protezione elettrica			IP X0D
Numero elementi camera di combustione		n	3
Tipo di apparecchio			B23
Peso	(a vuoto)	kg	183

PREZZI DI LISTINO

EUROFIRE 3 D UNIT 32 R ECO

Codice 9538432020

GRUPPI TERMICI A CONDENSAZIONE

IN ACCIAIO INOX AISI 316Ti CON BRUCIATORE PREMISCELATO DI GAS



CARATTERISTICHE COSTRUTTIVE

- Scambiatore in acciaio inox AISI 316 Ti costituito da un fascio di tubi a sviluppo elicoidale brevettato e progettato per ottimizzare lo scambio termico e la condensazione dei fumi.
- Bruciatore di gas premiscelato con distribuzione a griglia diffusiva e maglia metallica per la combustione a microfiamma. Il bruciatore, a combustione frontale, è caratterizzato da un contenuto ingombro verticale che permette lo scambio acqua fumi sull'intera estensione dello scambiatore.
- Controllo elettronico della combustione a microprocessore che permette la modulazione del generatore fino al 20% della sua potenza massima.
- Sistema rapido di apertura della camera di combustione (destra o sinistra) per l'ispezione e la manutenzione.
- L'elettronica di controllo e comando del generatore è in grado di gestire le installazioni in cascata con la logica master-slave, la produzione di acqua calda sanitaria con bollitore ad accumulo remoto e la pompa di impianto con mandata in temperatura scorrevole.
- Doppio attacco per i ritorni in caldaia in modo da gestire impianti a due circuiti funzionanti a temperature di esercizio differenziate, garantendo comunque la miglior stratificazione all'interno del corpo caldaia e la massima efficienza.
- Scarico dei fumi sui lati destro e sinistro del generatore.



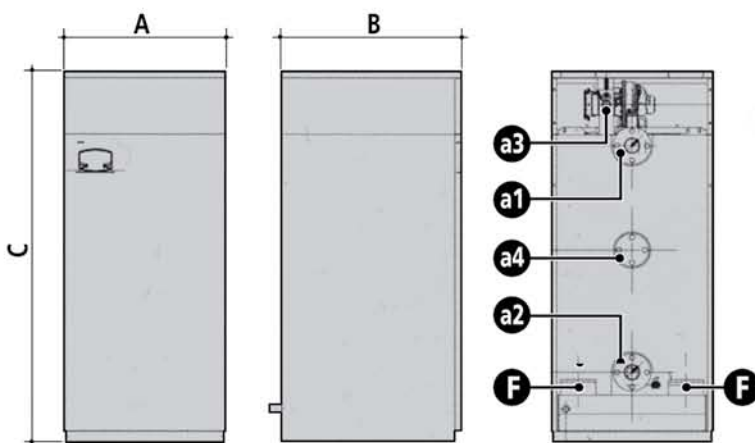
Particolare e sezione del tubo a sviluppo elicoidale brevettato.

Eco JV è una caldaia in acciaio inox AISI 316 Ti a condensazione, a sviluppo verticale, caratterizzata da basso carico termico, grande contenuto d'acqua e fiamma passante.

ECO JV permette di ottenere rendimenti elevatissimi fino a superare, in particolari condizioni di lavoro, il 109%, con bassissime emissioni inquinanti (classe NOx 5).

Il grande volume d'acqua del generatore consente di collegare la caldaia all'impianto senza bisogno di organi di separazione traducendosi in un elevatissimo Δt di progetto.

La gamma ECO JV può funzionare a metano o a GPL, ed è disponibile in tre modelli, con portate termiche di 116, 207 e 299 kW.



CARATTERISTICHE TECNICHE		ECO JV 125	ECO JV 220	ECO JV 320
Portata termica riscaldamento	(Min/Max) kW	23,0 - 116,0	41,0 - 207,0	62,0 - 299,0
Potenza termica	a 80/60°C (Min/Max) kW	22,5 - 114,0	40,2 - 204,0	60,8 - 294,5
	a 50/30°C (Min/Max) kW	24,8 - 123,9	44,2 - 221,0	66,8 - 319,3
Rendimento	a 80/60°C (Min/Max) %	98,0 - 98,3	98,0 - 98,5	98,0 - 98,5
	a 50/30°C (Min/Max) %	107,7 - 106,8	107,7 - 106,8	107,7 - 106,8
	al 30% %	109,6	109,6	109,6
Marcatura energetica (Dir. 92/42 EEC)		★★★★	★★★★	★★★★
Classe di emissioni di NOx		5	5	5
Contenuto acqua del generatore		litri 305	460	630
Pressione di esercizio (Min/Max) bar		0,8 - 6,0	0,8 - 6,0	0,8 - 6,0
Dimensioni d'ingombro	A mm	660	780	900
	B mm	720	870	1.020
	C mm	1.750	1.820	1.850
Attacchi idraulici	a1 (Mandata impianto) DN 50	DN 65	DN 65	DN 65
	a2 (Ritorno imp. bassa temperatura) DN 50	DN 65	DN 65	DN 65
	a3 (Adduzione gas) 1"	1"	1" 1/4	
	a4 (Ritorno imp. alta temperatura) DN 50	DN 50	DN 50	DN 50
Uscita fumi (Ø F) mm		100	160	200
Peso (a vuoto) kg		275,0	380,0	490,0
Codice metano (1)		9638125090	9638220090	9638320090

(1) Il Kit di trasformazione a GPL è fornito a corredo caldaia compreso nel prezzo.

GRUPPI TERMICI A CONDENSAZIONE

IN ACCIAIO INOX AISI 316 Ti CON BRUCIATORE DI GAS TRADIZIONALE E BRUCIATORE DI GAS LOW NOx

ECO CA è una linea di generatori di calore a condensazione con focolare orizzontale a fondo bagnato e inversione di fiamma in grado di ottenere, grazie alle ampie dimensioni, bassi carichi termici nella camera di combustione, scambi elevati e drastica riduzione dell'NOx di origine termica.

MODELLI DI MEDIA POTENZIALITA'

La gamma è composta da sette modelli che coprono potenzialità massime al focolare comprese tra 68,3 e 320 kW.

La struttura di supporto, il portellone frontale e la cassa fumi posteriore sono separabili dal focolare della caldaia, facilitandone l'inserimento in centrali termiche con passaggi angusti.

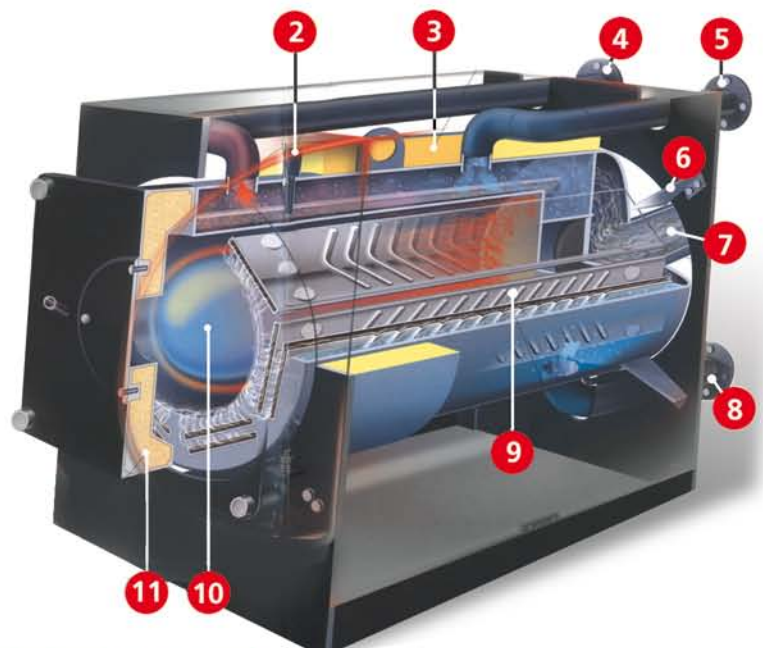
L'abbinamento con bruciatore di gas a basso NOx rende questi gruppi termici di altissime prestazioni, facilmente gestibili sotto l'aspetto dell'installazione che della manutenzione.

Le condense acide vanno trattate secondo le normative vigenti. Eventuali neutralizzatori sono quotati nelle pagine successive, dedicate agli accessori scarico fumi.

I condotti fumo sono costituiti da piastre stampate di disegno particolare atte ad aumentare la superficie di scambio ed incrementare la turbolenza dei fumi per favorire la formazione delle gocce di condensa.

Tutte le parti a contatto con i prodotti della combustione ed il fasciame di contenimento dell'acqua sono costruiti in acciaio inossidabile (AISI 316 Ti).

La camera fumo svolge anche la funzione di raccolta della condensa prodotta, evacuata attraverso un sifone da collegarsi ad un eventuale neutralizzatore e quindi alla rete di scarico.



1. Scarico condensa;
2. Attacco strumentazione;
3. Isolamento in lana di roccia spessore 80 mm;
4. Mandata impianto;
5. Ritorno impianto a media temperatura;
6. Staffe di fissaggio corpo piastra;
7. Attacco camino;
8. Ritorno impianto a bassa temperatura;
9. Condotti fumo in acciaio Inox;
10. Focolare in acciaio Inox;
11. Isolamento portellone in fibroceramica ecologica.

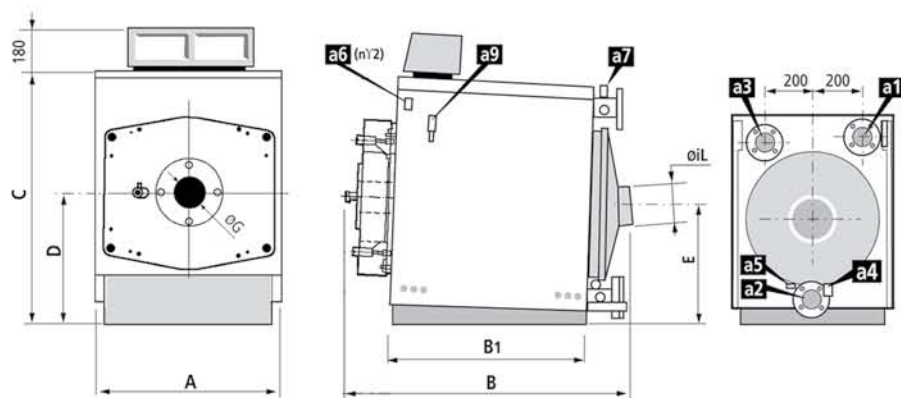
GRUPPI TERMICI A CONDENSAZIONE

IN ACCIAIO INOX AISI 316 Ti CON BRUCIATORE DI GAS TRADIZIONALE E BRUCIATORE DI GAS LOW NOx

CARATTERISTICHE TECNICHE

		ECO CA 68	ECO CA 85	ECO CA 115	ECO CA 145	ECO CA 205	ECO CA 245	ECO CA 290
Potenza termica al focolare (P.C.I.)	kW	69,6	83,5	111,8	149,1	204,1	250,5	298,2
Potenza termica utile	(70°C) kW	68,5	82,2	110,2	146,9	201,0	246,7	293,8
	(50-30°C) kW	75,0	90,0	120,0	160,0	220,0	270,0	320,0
Rendim. potenza nominale (P.C.I.)	(70°C) %	98,5	98,5	98,5	98,5	98,5	98,5	98,5
	(50-30°C) %	107,8	107,8	107,3	107,3	107,8	107,8	107,3
Rendim. potenza minima (P.C.I.)	(70°C) %	98,8	98,8	98,8	98,8	98,8	98,8	98,8
	(50-30°C) %	108,5	108,8	108,8	108,8	108,8	108,8	108,8
Capacità caldaia	litri	97	97	97	112	149	230	230
Produzione condensa	(50-30°C) kg/h	8,72	10,46	14,02	18,70	25,60	31,40	37,40

Pressione max di esercizio: 5 bar; Dispersione max al camino (fumi umidi, 50-30/80-60°C) 1,3- 2,5 %; Dispersione al rivestimento (50-30/80-60°C) 0,3 - 0,5 %; Temperatura fumi a potenza nominale-aria = 20°C (50-30/80-60°C) 50 - 80 °C; Alimentazione elettrica: 230 V/50 Hz; Grado di protezione: IP X0D



- a1 : Mandata Impianto (ECO CA 68, 85, 115, 145, 205: DN50)
: Mandata Impianto (ECO CA 245, 290: DN65)
- a2 : Ritorno impianto bassa temp. (ECO CA 68, 85, 115, 145, 205: DN50)
: Ritorno impianto bassa temp. (ECO CA 245, 290: DN65)
- a3 : Ritorno impianto media temp. (ECO CA 68, 85, 115, 145, 205: DN50)
: Ritorno impianto media temp. (ECO CA 245, 290: DN65)
- a4 : Entrata carico/scarico impianto (3/4")
- a5 : Scarico condensa (ECO CA 68, 85, 115, 145, 205: 3/4")
: Scarico condensa (ECO CA 245, 290: 1")
- a6 : Pozzetto porta bulbi (1/2")
- a7 : Pozzetto controllo temperatura (1/2")
- a9 : Sfiato (ECO CA 245,290: 1/2")

DIMENSIONI E PREZZI DI LISTINO

		ECO CA 68	ECO CA 85	ECO CA 115	ECO CA 145	ECO CA 205	ECO CA 245	ECO CA 290
A	mm	746	746	746	846	846	976	976
B - B1	mm	1.155 - 785	1.155 - 785	1.155 - 785	1.155 - 785	1.410 - 1040	1.463 - 1040	1.463 - 1040
C	mm	1015	1015	1015	1115	1115	1115	1115
D	mm	530	530	530	580	580	580	580
E	mm	503	503	503	553	553	555	555
Ø G	mm	130	130	130	145	145	180	180
Ø L	mm	151	151	151	181	181	201	201
Peso (senza rivestimento)	kg	220,0	220,0	220,0	270,0	360,0	430,0	430,0
Modelli con bruciatore tradizionale	Codice	ECOCA68	ECOCA85	ECOCA115	ECOCA145	ECOCA205	ECOCA245	ECOCA290
Modelli con bruciatore Low NOx	Codice	ECOCA68LN	ECOCA85LN	ECOCA115LN	ECOCA145LN	ECOCA205LN	ECOCA245LN	ECOCA290LN

(1) I bruciatori sono completi di rampa gas CE.

(2) Al gruppo termico deve sempre essere abbinato il quadro comando (Vedere a pagina 136).

Per gas diversi dal metano consultare l'Ufficio Tecnico.
Gli accessori sono riportati a fine capitolo.

GRUPPI TERMICI A CONDENSAZIONE A TRE GIRI DI FUMO

IN ACCIAIO INOX AISI 316 Ti CON BRUCIATORE DI GAS TRADIZIONALE E BRUCIATORE DI GAS LOW NOx



La nuova serie di generatori di calore a condensazione ECO CA completano la linea delle versioni monofocolare ampliandone l'attuale gamma di potenza verso l'alto.

Il corpo caldaia in acciaio inox a condensazione con focolare a fiamma passante con fondo bagnato a tre giri effettivi di fumo e piastre fumi, è in grado di ottenere, grazie alle ampie dimensioni, bassi carichi termici nella camera di combustione, scambi elevati e drastica riduzione dell'NOx di origine termica.

I MODELLI DI ALTA POTENZIALITA'

La gamma è composta da quattro modelli monofocolare che coprono potenzialità massime in camera di combustione comprese tra 558 e 1.448 kW.

I condotti fumo sono costituiti da piastre stampate di disegno particolare atte ad aumentare la superficie di scambio ed incrementare la turbolenza dei fumi per favorire la formazione delle gocce di condensa.

Tutte le parti a contatto con i prodotti della combustione ed il fasciame di contenimento dell'acqua sono costruiti in acciaio inossidabile (AISI 316 Ti).

La camera fumo svolge anche la funzione di raccolta della condensa prodotta, evacuata attraverso un sifone da collegarsi ad un eventuale neutralizzatore e quindi alla rete di scarico.

La struttura di supporto, il portellone frontale e la cassa fumi posteriore sono separabili dal focolare della caldaia, facilitandone l'inserimento in centrali termiche con passaggi angusti.



L'abbinamento con bruciatori di gas tradizionali o a basso NOx rende questi gruppi termici di altissime prestazioni, facilmente gestibili sotto l'aspetto dell'installazione che della manutenzione.

Le condense acide vanno trattate secondo le normative vigenti. Eventuali neutralizzatori sono quotati nelle pagine successive, dedicate agli accessori scarico fumi.

La caldaia pressurizzata è così chiamata perché il ventilatore di cui è equipaggiato il bruciatore introduce in camera di combustione il volume d'aria necessario in rapporto al combustibile, mantenendo nel focolare una sovrappressione in grado di bilanciare tutte le resistenze opposte dal percorso dei fumi.

Il condotto di raccordo tra caldaia e base del camino deve avere un andamento suborizzontale, in salita secondo l'andamento dei fumi, con una pendenza non inferiore al 10%, con un percorso il più possibile breve e rettilineo, disegnando eventuali curve e raccordi secondo le regole utilizzate per i condotti d'aria.

L'eventuale formazione di condensa nel camino può essere drenata nella camera fumo della caldaia.

I camini devono comunque essere dimensionati secondo le normative vigenti.

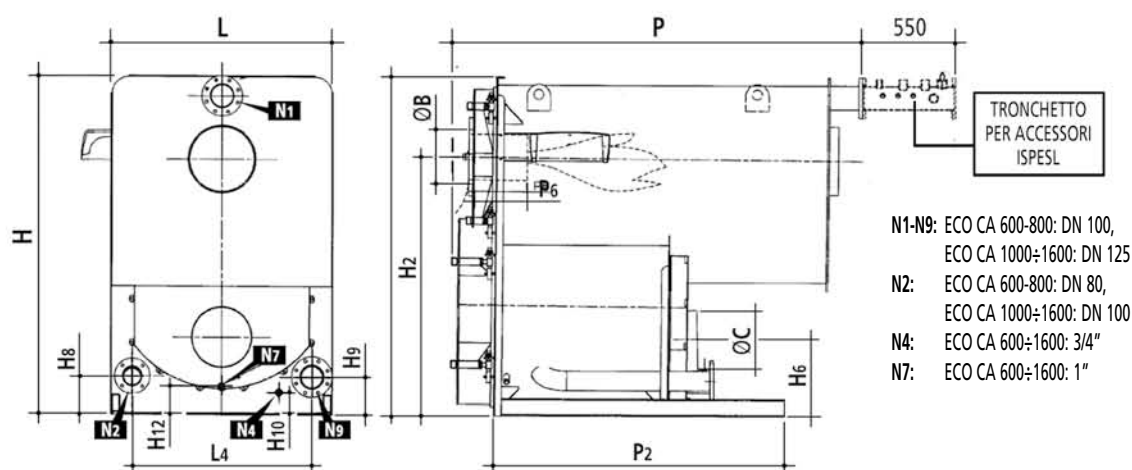
La temperatura dei fumi prodotti dalle caldaie a condensazione è decisamente inferiore a quella dei fumi di una caldaia in acciaio tradizionale ed anno quindi un livello di umidità relativa molto elevato. Per questo motivo la canna fumaria deve essere assolutamente impermeabile all'acqua, resistente all'acidità della condensa ed isolata termicamente per garantire un adeguato tiraggio.

GRUPPI TERMICI A CONDENSAZIONE A TRE GIRI DI FUMO

IN ACCIAIO INOX AISI 316 Ti CON BRUCIATORE DI GAS TRADIZIONALE E BRUCIATORE DI GAS LOW NOx

CARATTERISTICHE TECNICHE

		ECO CA 600/3G	ECO CA 800/3G	ECO CA 1000/3G	ECO CA 1200/3G	ECO CA 1400/3G	ECO CA 1600/3G
Potenza termica al focolare	kW	558	744	930	1.116	1.302	1.488
Potenza termica utile	a 70° C kW	549	732	914	1.097	1.280	1.463
	A 50/30° C kW	600	800	1.000	1.200	1.400	1.600
Rendimento termico al 100%	a 70° C kW	98,3	98,3	98,3	98,3	98,3	98,3
	A 50/30° C kW	107,5	107,5	107,5	107,5	107,5	107,5
Portata massima gas	(G20) m ³ /h	59,06	78,75	98,44	118,12	137,81	157,50
	(G30) m ³ /h	43,84	58,45	73,06	87,67	102,28	116,89
	(G31) m ³ /h	43,36	57,81	72,27	86,62	101,17	116,63
Portata massima fumi	kg/h	879,99	1.173,38	1.466,76	1.759,99	2.053,37	2.346,75
Pressione max di esercizio	bar	5	5	5	5	5	5



DIMENSIONI E PREZZI DI LISTINO

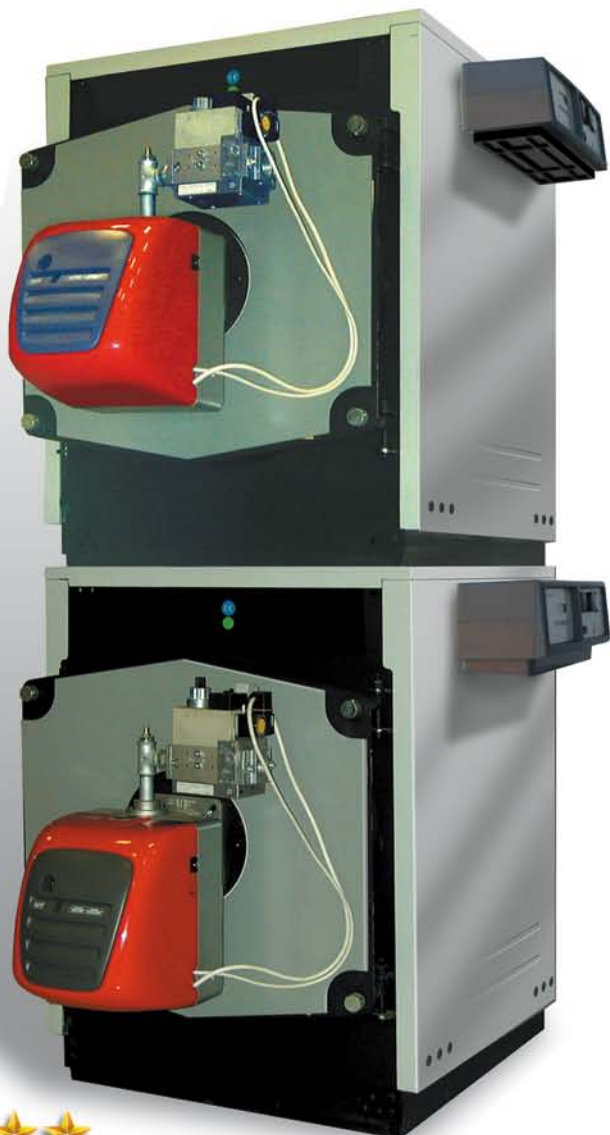
		ECO CA 600/3G	ECO CA 800/3G	ECO CA 1000/3G	ECO CA 1200/3G	ECO CA 1400/3G	ECO CA 1600/3G
H	mm	1.907	1.907	1.995	1.995	2.140	2.140
H2 - H6	mm	1.462 - 444	1.462 - 444	1.522 - 453	1.522 - 453	1.610 - 475	1.610 - 475
H8 - H9	mm	192	192	217	217	205	205
H10 - H12	mm	89 - 62	89 - 62	118 - 96	118 - 96	205 - 90	205 - 90
L	mm	1.180	1.180	1.310	1.310	1.390	1.390
L4	mm	916	916	1.060	1.060	1.165	1.165
P	mm	1.948	1.948	2.443	2.443	2.467	2.467
P2	mm	1.212	1.212	1.732	1.732	1.737	1.737
P6	mm	250 - 300	250 - 300	250 - 300	250 - 300	250 - 300	250 - 300
Ø B	mm	280	280	320	320	320	320
Ø C	mm	350	350	350	350	400	400
Peso	kg	1.360	1.360	1.776	1.776	1.850	1.850
Mod. con bruc. tradizionale	Codice	ECOCA600/3G	ECOCA800/3G	ECOCA1000/3G	ECOCA1200/3G	ECOCA1400/3G	ECOCA1600/3G
Mod. con bruc. Low NOx	Codice	ECOCA600LN	ECOCA800LN	ECOCA1000LN	ECOCA1200LN	ECOCA1400LN	ECOCA1600LN

(1) I bruciatori sono completi di rampa gas CE
(2) Al gruppo termico deve sempre essere abbinato un quadro comando (vedere a 136).

Per gas diversi dal metano consultare l'Ufficio Tecnico.
Gli accessori sono riportati a fine capitolo.

GRUPPI TERMICI A DOPPIO FOCOLARE A CONDENSAZIONE

IN ACCIAIO INOX AISI 316 Ti CON BRUCIATORE DI GAS TRADIZIONALE E BRUCIATORE DI GAS LOW NOx



I modelli ECO CA 135, 165, 220, 295, 400, 490 e 580, sono costituiti da due moduli sovrapposti e collegati idraulicamente tra loro, raggiungendo in tal modo la potenzialità desiderata.

I moduli che compongono questi tre modelli sono gli stessi che costituiscono la gamma precedente: generatori di calore a condensazione con focolare orizzontale a fondo bagnato e inversione di fiamma in grado di ottenere, grazie alle ampie dimensioni, bassi carichi volumetrici nella camera di combustione, scambi elevati e drastica riduzione dell'NOx di origine termica



I condotti fumo sono costituiti da piastre stampate di disegno particolare atte ad aumentare la superficie di scambio ed incrementare la turbolenza dei fumi per favorire la formazione delle gocce di condensa.

Tutte le parti a contatto con i prodotti della combustione ed il fasciame di contenimento dell'acqua sono costruiti in acciaio inossidabile (AISI 316 Ti).

La camera fumo svolge anche la funzione di raccolta della condensa prodotta, evacuata attraverso un sifone da collegarsi ad un eventuale neutralizzatore e quindi alla rete di scarico.

I sette modelli sovrapposti offrono potenzialità massime al focolare comprese tra 137,8 e 588,0 kW.

Il pannello comandi, che può essere posizionato su uno dei due lati della caldaia, gestisce i due moduli.

In questo modo, il rendimento della caldaia si mantiene estremamente elevato anche a carichi ridotti. I due moduli così abbinati sono inoltre in grado di assicurare il funzionamento a portata ridotta dell'impianto, anche in caso di avaria di uno dei due bruciatori.

Tutti i collegamenti idraulici, forniti di serie, sono situati nella parte posteriore del gruppo. Tre speciali collettori consentono una perfetta suddivisione dei flussi d'acqua tra i due moduli, ottimizzando il funzionamento dell'impianto.

Le condense acide vanno trattate secondo le normative vigenti. Eventuali neutralizzatori sono quotati nelle pagine successive, dedicate agli accessori scarico fumi.

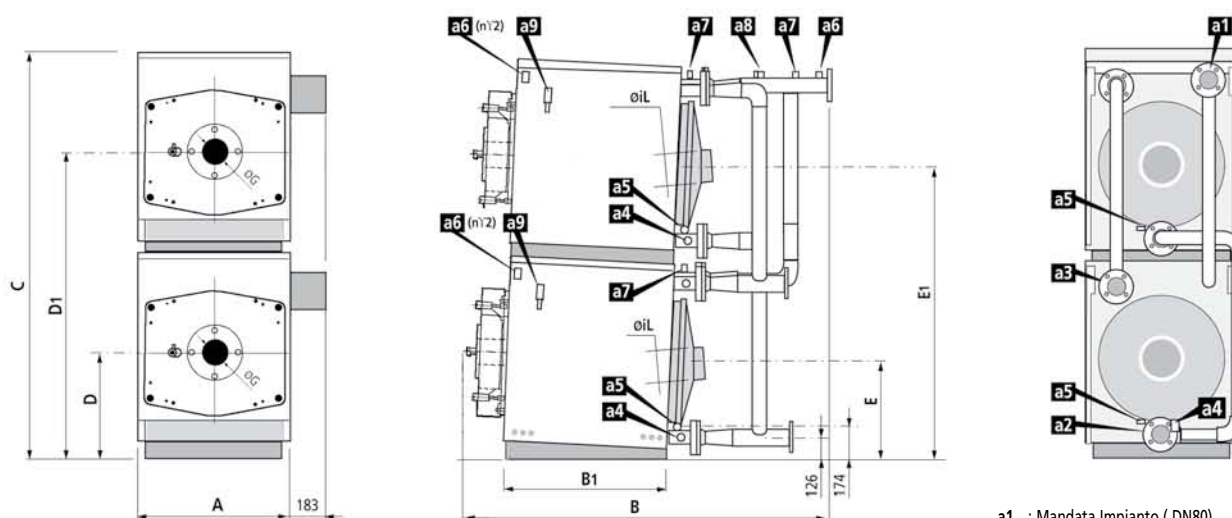


GRUPPI TERMICI A DOPPIO FOCOLARE A CONDENSAZIONE

IN ACCIAIO INOX AISI 316 Ti CON BRUCIATORE DI GAS TRADIZIONALE E BRUCIATORE DI GAS LOW NOx

CARATTERISTICHE TECNICHE	ECO CA 135	ECO CA 165	ECO CA 220	ECO CA 295	ECO CA 400	ECO CA 490	ECO CA 580
Potenza termica al focolare (P.C.I.) kW	139,8	167,8	225,8	303,9	410,1	503,3	596,5
Potenza termica utile (70°C) kW	137,7	165,2	222,4	299,3	403,9	495,7	587,5
(50-30°C) kW	150,0	180,0	240,0	320,0	440,0	540,0	640,0
Rendim. potenza nom./min. (P.C.I.)(70°C) %	98,5 - 98,8	98,5 - 98,8	98,5 - 98,8	98,5 - 98,8	98,5 - 98,8	98,5 - 98,8	98,5 - 98,8
(50-30°C) %	107,3 - 108,8	107,3 - 108,8	106,3 - 108,8	105,3 - 108,8	107,3 - 108,8	107,3 - 108,8	107,3 - 108,8
Capacità caldaia litri	194	194	194	224	298	460	460
Produzione condensa (50-30°C) kg/h	17,53	21,03	28,31	38,11	51,42	63,11	74,80

Pressione max di esercizio: 5 bar; Dispersione max al camino (fumi umidi, 50-30/80-60°C) 1,3- 2,5 %; Dispersione al rivestimento (50-30/80-60°C) 0,3 - 0,5 %; Temperatura fumi a potenza nominale-aria = 20°C (50-30/80-60°C) 50 - 80 °C; Alimentazione elettrica: 230 V/50 Hz; Grado di protezione: IP X0D.



a richiesta:

KIT RACCORDI CAMINO PER CALDAIE ECO-CA

Cod. 652154 per ECO-CA 135	Cod. 652157 per ECO-CA 400
Cod. 652154 per ECO-CA 165	Cod. 652158 per ECO-CA 490
Cod. 652155 per ECO-CA 220	Cod. 652158 per ECO-CA 580
Cod. 652156 per ECO-CA 295	

- a1 : Mandata Impianto (DN80)
- a2 : Ritorno impianto bassa temp. (DN80)
- a3 : Ritorno impianto media temp. (DN80)
- a4 : Entrata carico/scarico impianto (3/4")
- a5 : Scarico condensa (ECO CA 400: DN50)
: Scarico condensa (ECO CA 490, 580: DN80)
- a6 : Pozzetto porta bulbi (1/2")
- a7 : Pozzetto controllo temperatura (1/2")
- a8 : Attacco strumentazione (1")
- a9 : Sfiato (ECO CA 490, 580: 1/2")

DIMENSIONI E PREZZI DI LISTINO		ECO CA 135	ECO CA 165	ECO CA 220	ECO CA 295	ECO CA 400	ECO CA 490	ECO CA 580
A	mm	746	746	746	846	846	976	976
B - B1	mm	1.642 - 785	1.642 - 785	1.642 - 785	1.647 - 785	1.982 - 1.040	1.996 - 1.040	1.996 - 1.040
C	mm	2.004	2.004	2.204	2.204	2.204	2.204	2.204
D - D1	mm	530 - 1.520	530 - 1.520	530 - 1.520	580 - 1.670	580 - 1.670	580 - 1.670	580 - 1.670
E - E1	mm	503 - 1.492	503 - 1.492	503 - 1.492	553 - 1.642	553 - 1.644	555 - 1.645	555 - 1.645
Ø G	mm	130	130	130	145	145	180	180
Ø L	mm	151	151	151	181	181	201	201
Peso (senza rivestimento)	kg	460	460	460	570	750	890	890
Modelli con bruciatore tradizionale	Codice	ECOCA135	ECOCA165	ECOCA220	ECOCA295	ECOCA400	ECOCA490	ECOCA580
Modelli con bruciatore Low NOx	Codice	ECOCA135LN	ECOCA165LN	ECOCA220LN	ECOCA295LN	ECOCA400LN	ECOCA490LN	ECOCA580LN

(1) I bruciatori sono completi di rampa gas CE.
(2) Al gruppo termico deve sempre essere abbinato il quadro comando (Vedere a pagina 136).

Per gas diversi dal metano consultare l'Ufficio Tecnico.
Gli accessori sono riportati a fine capitolo.

BOLLITORI "BJ"

CON SCAMBIATORE SPIROIDALE FISSO

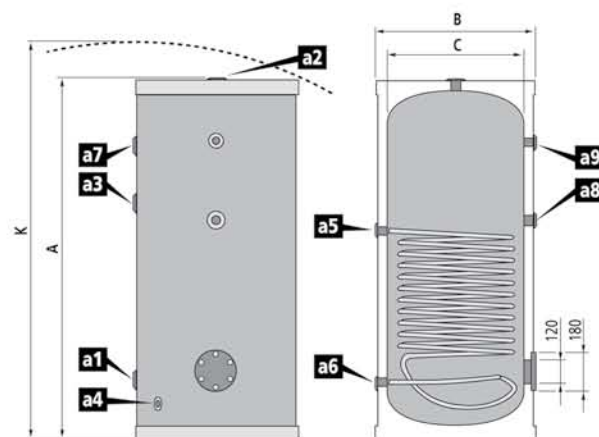
La linea di bollitori "BJ" si presenta in sette modelli con capacità di accumulo comprese tra 150 a 1000 litri.

Un'ampia scelta che permette di soddisfare le esigenze di una fascia molto estesa di utilizzatori.

I bollitori ad accumulo "BJ", in acciaio vetrificato e smaltato a doppio strato, sono efficacemente isolati con poliuretano rigido e rivestiti in PVC con chiusura a cerniera.

Equipaggiati con scambiatore spiroidale fisso, presentano inoltre la seguente dotazione di serie:

- Anodo al magnesio anticorrosione.
- Flangia per l'ispezione e la pulizia del bollitore.
- Strumentazione completa per il controllo e la sicurezza del bollitore.
- kit resistenza elettrica da 2000 W (a richiesta).



CARATTERISTICHE TECNICHE

		BJ 150	BJ 200	BJ 300	BJ 400	BJ 500	BJ 750	BJ 1000
Capacità nominale	litri	150	200	300	400	500	750	1.000
Superficie di scambio serpentino spiroidale fisso	m ²	0,75	1,0	2,0	2,0	2,60	3,70	4,60
Prelievo	(primi 10 minuti) litri	310	380	680	800	960	1.400	1.900
	(primi 60 minuti) litri	1.280	1.350	2.600	3.300	4.000	5.190	6.600
Produzione continua	litri/h	930	1.100	2.340	2.400	3.080	4.450	5.700
Portata primario	litri/h	1.595	1.710	3.515	3.515	4.620	6.730	8.570
Perdita di carico	m.c.a.	0,40	0,46	2,45	2,45	5,0	5,30	6,0
Potenza assorbita	(230 V - 50 Hz) W	30	40	81	81	107	156	199

Pressione massima di esercizio: 8 bar ; Pressione di collaudo: 12 bar ; Temperatura massima d'esercizio: 100 °C ;
Pressione massima d'esercizio scambiatore spiroidale fisso: 9 bar ; Pressione di collaudo scambiatore spiroidale fisso: 14 bar.

DIMENSIONI E PREZZI DI LISTINO

		BJ 150	BJ 200	BJ 300	BJ 400	BJ 500	BJ 750	BJ 1000	
A	Altezza totale	mm	1.120	1.380	1.430	1.480	1.730	1.850	2.060
B/C	Diametro con / senza isolamento rigido	mm	550 / 450	550 / 450	650 / 550	750 / 650	750 / 650	980 / 800	980 / 800
K	Altezza massima di ribaltamento	mm	1.250	1.490	1.580	1.660	1.890	2.100	2.320
a1/a2	Entrata acqua fredda / Uscita acqua calda sanitaria	inch	1"1/4	1"1/4	1"1/4"	1"1/4	1"1/4	1"1/4	1"1/4
a3/a4	Ricircolo sanitario / Scarico	inch	1"1/4 - 1/2"	1"1/4 - 1/2"	1"1/4 - 1/2"	1"1/4 - 1/2"	1"1/4 - 1/2"	1"1/4 - 1/2"	1"1/4 - 1/2"
a5/a6	Entrata / Uscita fluido riscaldante (circuito primario)	inch	1"	1"	1"	1"	1"	1"	1"
a7/a8	Connessione resist. elettrica / anodo al magnesio	inch	1"1/4	1"1/4	1"1/2 - 1"1/4	1"1/2 - 1"1/4	1"1/2 - 1"1/4	1"1/2	1"1/2
a9	Connessione per termometro-termostato	inch	1/2"	1/2"	1/2"	1/2"	1/2"	1/2"	1/2"
	Peso a vuoto	kg	45,0	55,0	75,0	85,0	100,0	150	170,0
	Codice		9936150400	9936200400	9936300400	9936400400	9936500400	9936750400	9936995400

Kit resistenza elettrica da 2000 W termostata Cod. 08400730

BOLLITORI "PAC BJ"

PER PRODUZIONE DI ACQUA CALDA SANITARIA

I bollitori Joannes "PAC BJ", studiati per la produzione e l'accumulo di acqua calda sanitaria, sono particolarmente adatti, in abbinamento a caldaie murali o a basamento, anche in ambiente domestico, quando siano richiesti alti prelievi d'acqua concentrati in determinate ore della giornata.

L'ampia superficie di scambio permette un rapido ripristino dell'accumulo per fornire, oltre alla normale disponibilità per le esigenze distribuite nell'arco della giornata, una buona produzione continua di acqua calda sanitaria.

I bollitori "PAC BJ" sono costruiti in acciaio di qualità di grande spessore, trattati contro la corrosione elettrolitica con una vetrificazione in due strati successivi e differenziati con doppia cottura a 900°C.

Lo scambio di calore è ottenuto con un serpentino vetrificato di grande diametro

L'isolamento è realizzato in schiuma di poliuretano a cellule chiuse.

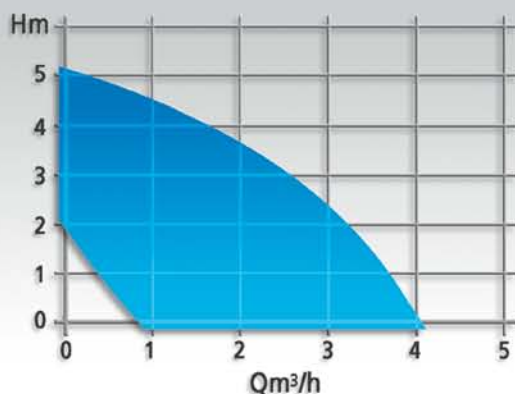
Agevolmente ispezionabili, sono dotati di anodo al magnesio per la completa protezione galvanica delle acque dure..

I bollitori "PAC BJ" sono inoltre dotati di

- Circolatore ad alta prevalenza.
- Termostato.
- Termometro.
- Valvola di sicurezza.
- Valvola di non ritorno.
- Valvola sfogo aria.
- Flangia per ispezione.



AREA DI LAVORO DEL CIRCOLATORE

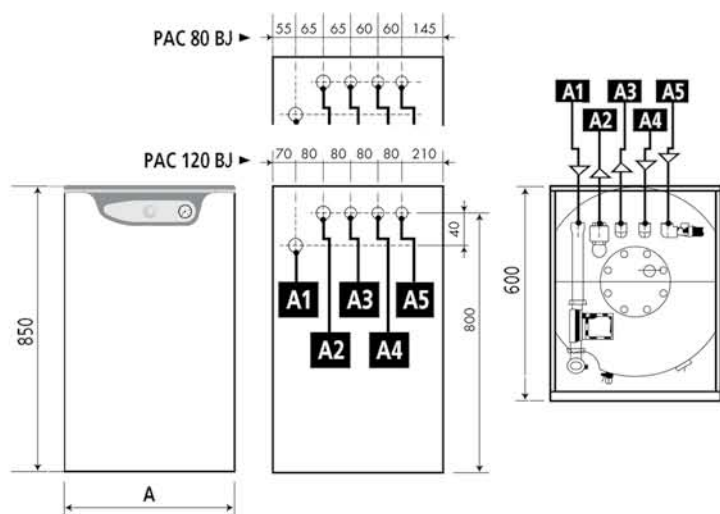


CARATTERISTICHE TECNICHE

		PAC 80 BJ	PAC 120 BJ
Potenza di scambio	kcal/h	24.500	30.000
	kW	28,5	34,9
Capacità accumulatore	litri	80	120
Capacità serpentino	litri	3,5	4,25
Produzione A.C.S. Δt 30°C	litri/h	816	1.000
Prelievo di punta nei primi 10 min.	litri	185	260
Pressione max accumulatore	bar	6	6
Pressione max serpentino	bar	12	12

DIMENSIONI E PREZZI DI LISTINO

		PAC 80 BJ	PAC 120 BJ
A: Larghezza bollitore	mm	450	600
Ø A1: Entrata serpentino		3/4"	3/4"
Ø A2: Uscita serpentino		3/4"	3/4"
Ø A3: Uscita acqua calda		1/2"	1/2"
Ø A4: Entrata acqua fredda		1/2"	1/2"
Ø A5: Ricircolo		1/2"	1/2"
Peso	kg	73	105
Codice		9932080100	9932120100



RADIATORI IN LEGA DI ALLUMINIO

AD ALTO POTERE RADIANTE

I radiatori in alluminio Joannes, ottenuti in pressofusione da una lega speciale di alluminio, sono dotati di un alto potere radiante ed ottimizzano l'emissione termica per convezione grazie all'elevato sviluppo delle alette in relazione alle superfici bagnate.

I radiatori in alluminio Joannes sono disponibili in quattro modelli composti da 10 elementmodulari, di altezze diverse.



INSTALLAZIONE

Sono collaudati in batteria con sistema idropneumatico, per una pressione massima di esercizio di 10 bar.

I radiatori in alluminio Joannes sono verniciati con un trattamento di fondo in anafresi e rifiniti in colore RAL 9010 con polveri epossipoliestere.

Ogni radiatore è protetto da una pellicola di polietilene termoretraibile ed imballato in scatola di cartone.

I radiatori in alluminio Joannes sono utilizzabili sia negli impianti tradizionali che in quelli monotubo.

Gli attacchi da 1" di cui sono dotati consentono, negli impianti monotubo, il montaggio diretto delle valvole.

Le distanze minime da mantenere da pavimento e parete sono rispettivamente di 120 e 30 mm. In caso di montaggio sotto nicchia occorre inoltre garantire uno spazio di almeno 100 mm nella parte superiore.

Per non rovinare la verniciatura si sconsiglia l'uso di solventi o prodotti abrasivi nella pulizia. Evitare inoltre di applicare al radiatore umidificatori in cotto o altri materiali porosi.

Verificare che l'acqua di riempimento abbia una durezza inferiore a 15°F ed un PH compreso tra 7 e 8.

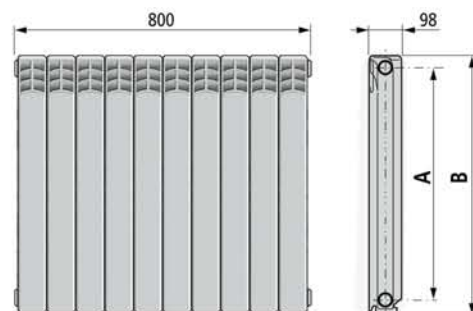
In presenza di acqua dura è consigliabile installare, all'entrata acqua fredda della caldaia, un dosatore proporzionale di polifosfati.

CARATTERISTICHE TECNICHE

		500.10	600.10	700.10	800.10
Potenza termica ΔT 50° secondo EN 442	W	1.170	1.330	1.510	1.670
Potenza termica per elemento	W	117	133	151	167
Esponente K	n	1,3032	1,3083	1,3159	1,3274
Pressione massima di esercizio	bar	10	10	10	10
Contenuto acqua	litri	3,7	4,4	4,9	5,3

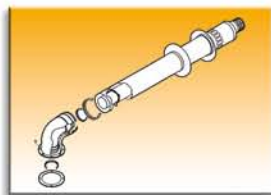
DIMENSIONI E PREZZI DI LISTINO

		500.10	600.10	700.10	800.10
A	mm	500	600	700	800
B	mm	581,5	681,5	781,5	881,5
Peso	kg	13,4	15,3	17,5	19,3
Codice		17165104	17166104	17167104	17168104



ACCESSORI PER CALDAIE A CONDENSAZIONE

ACCESSORI ASPIRAZIONE ARIA E SCARICO FUMI LINEA STANDARD (SMALTATO BIANCO)



Kit concentrico condensa Ø 80/125
(Curva 90° concentrica con prese per ispezione; tubo concentrico in alluminio smaltato bianco L = 0,85 m.; terminale antiventio in acciaio inox; guarnizioni in gomma; due rosini)

Cod. **08516080**



Kit prolunga concentrica Ø 80/125 L = 0,5 m

Cod. **041111**



Kit prolunga sdoppiata Ø 80 (condensa)

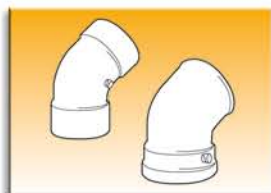
Cod. **048471** L = 0,5 m

Cod. **047471** L = 1 m



Kit terminale concentrico Ø 60/100 - L = 1 mt.

Cod. **08519800**



Kit curva 45° concentrica Ø 60/100

Cod. **08519770**



Kit curva 90° concentrica Ø 80/125 (condensa)

Cod. **08516430**



Kit tronchetto flangiato 120 mm concentrico Ø 80/125 con presa ispezione fumi (condensa)

Cod. **08516120**



Kit scarico sdoppiato separato Ø 80 non flangiato
(2 Tronchetti con presa per ispezione; guarnizioni in gomma)

Cod. **08516090**



Kit terminale fumi

Ø 60: Cod. **08511410**

Ø 80: Cod. **064400**



Kit terminale aria Ø 80

Cod. **062400**



Kit raccordo scarico a terrazzo

Cod. **08508100**



Kit cappello in piombo

Cod. **08518870**



Kit rosone Ø 60

Cod. **08511420**



Kit rosone Ø 80

Cod. **08509660** (esterno)

Cod. **08512030** (interno)

	INDRA	EPOCA 28 NES-NEB	EPOCA 28 B	18-25-35 NR	EPOCA F 25-35 NS	EPOCA F 180/25 CS	EPOCA F 25 D	EPOCA IN F	EPOCA F 50 NR
Kit concentrico condensa Ø 80/125									■
Kit prolunga concentrica Ø 80/125 L = 0,5 m									■
Kit prolunga sdoppiata Ø 80 (condensa)									■
Kit terminale concentrico Ø 60/100 - L = 1 mt.		■	■	■	■	■	■	■	■
Kit curva 45° concentrica Ø 60/100					■	■	■	■	■
Kit curva 90° concentrica Ø 80/125 (condensa)									■
Kit tronchetto flangiato 120 mm concentrico Ø 80/125 con presa ispezione fumi (condensa)									■
Kit scarico sdoppiato separato Ø 80 non flangiato									■
Kit terminale fumi									
Ø 60: Cod. 08511410		■		■	■	■	■	■	■
Ø 80: Cod. 064400		■		■	■	■	■	■	■
Kit terminale aria Ø 80									
Cod. 062400		■		■	■	■	■	■	■
Kit raccordo scarico a terrazzo									
Cod. 08508100		■	■	■	■	■	■	■	■
Kit cappello in piombo									
Cod. 08518870		■	■	■	■	■	■	■	■
Kit rosone Ø 60									
Cod. 08511420		■	■	■	■	■	■	■	■
Kit rosone Ø 80									
Cod. 08509660 (esterno)		■		■	■	■	■	■	■
Cod. 08512030 (interno)		■		■	■	■	■	■	■

ACCESSORI PER CALDAIE A CONDENSAZIONE

ACCESSORI ASPIRAZIONE ARIA E SCARICO FUMI "BLACK LINE"



Kit prolunga L = 0,5 m Ø 80
Cod. **08509610**

Kit prolunga L = 1 m Ø 80
Cod. **08509620**

Kit prolunga L = 1,95 m Ø 80
Cod. **08509630**



Kit curva 90° Ø 80 con raccogli condensa
Cod. **08509600**



Kit terminale fumi Ø 80
Cod. **08509670**



a: Kit fascetta distanziale Ø 80
Cod. **08509640**

b: Kit fascette Ø 80
Cod. **08509650**

INDRA	EPOCA 28 NES-NEB	EPOCA 28 B	18-25-35 NR	EPOCA F 25-35 NS	EPOCA F 180/25 CS	EPOCA F 25 D	EPOCA IN F	EPOCA F 50 NR
								■
								■
								■
								■
								■
								■
								■
								■
								■



Kit terminale aria Ø 80
Cod. **062400**



Kit terminale fumi Ø 60
Cod. **08511410**



Kit rosone Ø 80
Ø 80 Cod. **08509660**
Ø 60 Cod. **08511420**



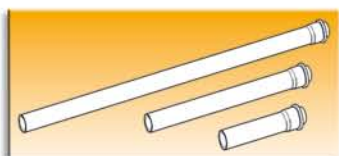
Kit staffa a muro Ø 80
Cod. **08510030**



Kit piastra ispezione Ø 80
Cod. **08510040**

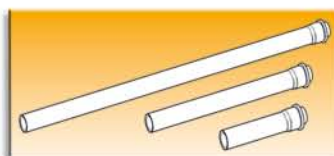
INDRA	EPOCA 28 NES-NEB	EPOCA 28 B	18-25-35 NR	EPOCA F 25-35 NS	EPOCA F 180/25 CS	EPOCA F 25 D	EPOCA IN F	EPOCA F 50 NR
								■
								■
								■
								■
								■
								■
								■
								■
								■
								■

ACCESSORI ASPIRAZIONE ARIA E SCARICO FUMI IN PLASTICA



Kit prolunga Ø 60
L = 0,5 mt. Cod. **08514530**
L = 1 mt. Cod. **08514540**
L = 2 mt. Cod. **08514550**

INDRA	EPOCA 28 NES-NEB	EPOCA 28 B	18-25-35 NR	EPOCA F 25-35 NS	EPOCA F 180/25 CS	EPOCA F 25 D	EPOCA IN F	EPOCA F 50 NR
								■
								■
								■

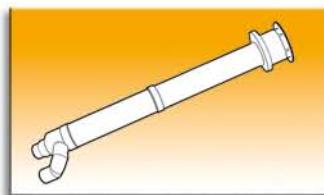


Kit prolunga Ø 80
L = 0,5 mt Cod. **08514560**
L = 1 mt Cod. **08514570**
L = 2 mt Cod. **08514580**

INDRA	EPOCA 28 NES-NEB	EPOCA 28 B	18-25-35 NR	EPOCA F 25-35 NS	EPOCA F 180/25 CS	EPOCA F 25 D	EPOCA IN F	EPOCA F 50 NR
								■
								■
								■

ACCESSORI PER CALDAIE A CONDENSAZIONE

ACCESSORI ASPIRAZIONE ARIA E SCARICO FUMI IN PLASTICA



Kit camino concentrato Ø 80/125, sdoppiato Ø 80/80

Cod. **08519730**



Kit prolunga concentrata Ø 60/100

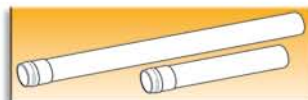
Cod. **08519780** L = 0,5 mt.

Cod. **08519790** L = 1 mt.

Kit prolunga concentrata Ø 80/125

Cod. **08519620** L = 0,5 mt.

Cod. **08516110** L = 1 mt.



Kit prolunga sdoppiata Ø 80

Cod. **08519680** L = 0,5 m

Cod. **08519690** L = 1 m

Kit prolunga sdoppiata Ø 60

Cod. **08520120** L = 0,5 m

Cod. **08519830** L = 1 m



Kit aspirazione/scarico concentrato Ø 60/100

Cod. **08519810**



Kit attacco flangiato verticale concentrato Ø 60/100 con presa ispezione fumi (condensa)

Cod. **08519740**



Kit scarico sdoppiato separato flangiato Ø 80 (2 Tronchetti con presa per ispezione, guarnizioni in gomma)

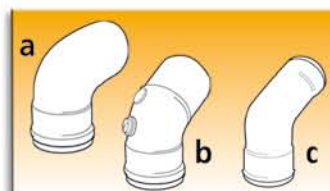
Cod. **08519820**

	INDRA	EPOCA 28 NES-NEB	EPOCA 28 B	18-25-35 NR	EPOCA F 25-35 NS	EPOCA F 180/25 CS	EPOCA F 25 D	EPOCA IN F	EPOCA F 50 NR
Kit camino concentrato Ø 80/125, sdoppiato Ø 80/80	■	■	■	■	■	■	■	■	■
Kit prolunga concentrata Ø 60/100	■		■	■	■	■	■	■	■
Kit prolunga concentrata Ø 80/125	■		■	■	■	■	■	■	■
Kit prolunga sdoppiata Ø 80	■								■
Kit prolunga sdoppiata Ø 60	■								■
Kit aspirazione/scarico concentrato Ø 60/100	■	■	■	■	■	■	■	■	■
Kit attacco flangiato verticale concentrato Ø 60/100 con presa ispezione fumi (condensa)	■	■	■	■	■	■	■	■	■
Kit scarico sdoppiato separato flangiato Ø 80 (2 Tronchetti con presa per ispezione, guarnizioni in gomma)	■	■	■	■	■	■	■	■	■



Kit curva flangiata 90° concentrata Ø 60/100 con presa ispezione fumi

Cod. **08519750**



Kit curva 90° sdoppiata (a)

Ø 80 Cod. **08519700**

Ø 60 Cod. **08519840**

Kit curva 45° Ø 80 sdoppiata (b)

Cod. **08519710**

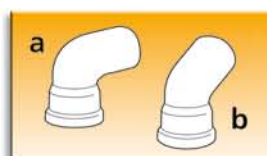
Kit curva 45° sdoppiata Ø 60 (c)

Cod. **08519850**



Kit curva 90° Ø 60/100 coassiale

Cod. **08519760**

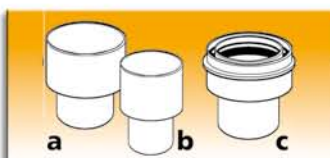


a: Kit curva 90° Ø 80

Cod. **08514450**

b: Kit curva 45° Ø 80

Cod. **08514460**



Kit riduzione camino da Ø 125 a Ø 80 (a)

Cod. **08519720**

Kit riduzione da Ø 80 a Ø 60 sdoppiata (b)

Cod. **08519870**

Kit adattatore da Ø 60/100 concentrato a Ø 80/125 concentrato (c)

Cod. **08520130**

	INDRA	EPOCA 28 NES-NEB	EPOCA 28 B	18-25-35 NR	EPOCA F 25-35 NS	EPOCA F 180/25 CS	EPOCA F 25 D	EPOCA IN F	EPOCA F 50 NR
Kit curva flangiata 90° concentrata Ø 60/100 con presa ispezione fumi	■	■	■	■	■	■	■	■	■
Kit curva 90° sdoppiata (a) Ø 80	■		■	■	■	■	■	■	■
Kit curva 90° sdoppiata (a) Ø 60	■		■	■	■	■	■	■	■
Kit curva 45° Ø 80 sdoppiata (b)	■		■	■	■	■	■	■	■
Kit curva 45° sdoppiata Ø 60 (c)	■		■	■	■	■	■	■	■
Kit curva 90° Ø 60/100 coassiale	■	■	■	■	■	■	■	■	■
a: Kit curva 90° Ø 80	■	■	■	■	■	■	■	■	■
b: Kit curva 45° Ø 80	■	■	■	■	■	■	■	■	■
Kit riduzione camino da Ø 125 a Ø 80 (a)	■	■	■	■	■	■	■	■	■
Kit riduzione da Ø 80 a Ø 60 sdoppiata (b)	■	■	■	■	■	■	■	■	■
Kit adattatore da Ø 60/100 concentrato a Ø 80/125 concentrato (c)	■	■	■	■	■	■	■	■	■

ACCESSORI PER CALDAIE A CONDENSAZIONE

TERMOREGOLAZIONE, GESTIONE BOLLITORI



Kit sonde
Cod. **08511210** (10 kΩ)



Kit remoto CRM (a filo)
Cod. **08520570**

Kit remoto CRM - RF (radiofrequenza)
Cod. **08520580**

INDRA	EPOCA 28 NES-NEB	EPOCA 28 B	18-25-35 NR	EPOCA F 25-35 NS	EPOCA F 180/25 CS	EPOCA F 25 D	EPOCA IN F	EPOCA F 50 NR
	■	■	■	■	■	■	■	■
		■	■	■	■	■	■	
	■	■	■	■	■	■	■	■



Kit resistenze antigelo
2 resistenze adesive, termostato antigelo, cappuccio isolante, guaine isolanti, passacavo, viti autofilettanti, fascetta adesiva, tric.

Cod. **08517680** (*)

(*) Per il modello EPOCA IN F solo versione NS.

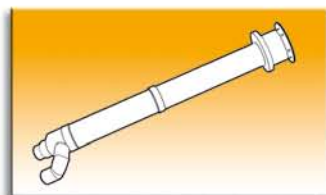
Kit gestione bollitore

Cod. **04556770** (sonda 10 kΩ)

Cod. **042034X0**

INDRA	EPOCA 28 NES-NEB	EPOCA 28 B	18-25-35 NR	EPOCA F 25-35 NS	EPOCA F 180/25 CS	EPOCA F 25 D	EPOCA IN F	EPOCA F 50 NR
	■		■	■			■	
			■					
								■

ACCESSORI PER EPOCA F 80/125 NR E JOTEK 80/125/160/250



Kit camino concentrico Ø 80/125, sdoppiato Ø 80/80
Cod. **08519730**

EPOCA F 80/125 NR
JOTEK 80/125/160/250



Kit prolunga concentrica Ø 80/125 L = 1 mt.
Cod. **08516110**



Kit prolunga concentrica Ø 80/125 L = 0,5 mt.
Cod. **08519620**



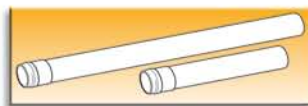
Kit curva 90° concentrica Ø 80/125
Cod. **08516430**

Kit curva 45° concentrica Ø 80/125
Cod. **08519650**



Kit attacco concentrico Ø 80/125, sdoppiato Ø 80/80
Cod. **08519610**

EPOCA F 80/125 NR
JOTEK 80/125/160/250



Kit prolunga Ø 80 sdoppiata
Cod. **08519680** L = 0,5 mt.
Cod. **08519690** L = 1 mt.

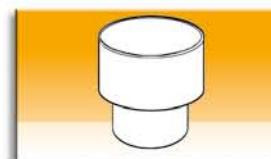


Kit curva 90° sdoppiata Ø 80
Cod. **08519700**

Kit curva 90° sdoppiata Ø 80 con ispezione fumi
Cod. **08519960**



Kit curva 45° sdoppiata Ø 80
Cod. **08519710**



Kit riduzione camino da Ø 125 a Ø 80
Cod. **08519720**

EPOCA F 80/125 NR
JOTEK 80/125/160/250



Kit tronchetto per ispezione fumi Ø 80
Cod. **08519670**



Kit rosone Ø 80
Esterno Cod. **08509660**
Interno Cod. **08512030**



Kit terminale fumi Ø 80
Cod. **064400**

ACCESSORI PER CALDAIE MURALI E GRUPPI TERMICI A CONDENSAZIONE

ACCESSORI PER EPOCA F 80/125 NR E JOTEK 80/125/160/250



Kit terminale aria Ø 80
Cod. **062400**

Kit terminale concentrico Ø 80/125
Cod. **08519660**



Kit raccordo scarico a terrazzo
Cod. **08508100**



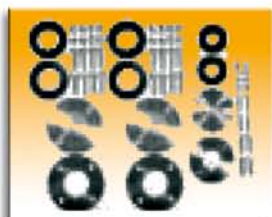
Kit cappello in piombo
Cod. **08518870**



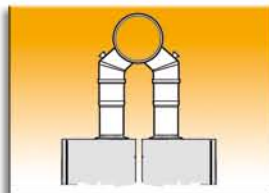
Kit lubrificante per guarnizione (6 pezzi)
Cod. **08515050**



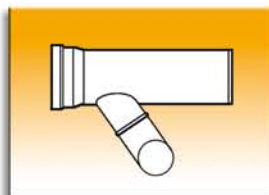
Kit sifone scarico condensa con staffe
Ø 200 ⁽¹⁾ Cod. **08520470**
Ø 315 ⁽²⁾ Cod. **08520480**



Kit flange
Cod. **08520070**



Kit collettore funi per cascata contrapposte (L = 600).
Ø 200 ⁽¹⁾ Cod. **08520440**
Ø 315 ⁽²⁾ Cod. **08520460**



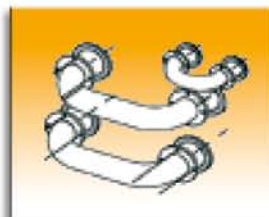
Kit collettore funi per cascata (L = 600 mm).
Ø 200 ⁽¹⁾ Cod. **08520430**
Ø 315 ⁽²⁾ Cod. **08520450**



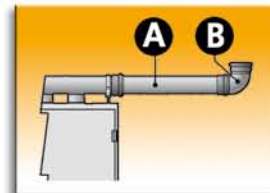
Kit terminale scarico fumi Ø 80.
Cod. **08519000**



Kit idraulico completo (circuiti primario)
Cod. **08520140**



Kit flange per moduli in cascata contrapposti
Cod. **042026X0**



a: Kit prolunga collettore (L = 1000 mm)
Ø 200 ⁽¹⁾ Cod. **08520320**
Ø 315 ⁽²⁾ Cod. **08520360**

b: Kit curva 90°
Ø 200 ⁽¹⁾ Cod. **08520330**
Ø 315 ⁽²⁾ Cod. **08520370**



Kit sonda esterna (10 kΩ)
Cod. **08511210**



Kit sensore di mandata impianto (10 kΩ)
L = 5 mt. Cod. **08520160**



Kit armadio INAIL
Cod. **08520090**

(1) Per potenze complessive fino a 500 kW.

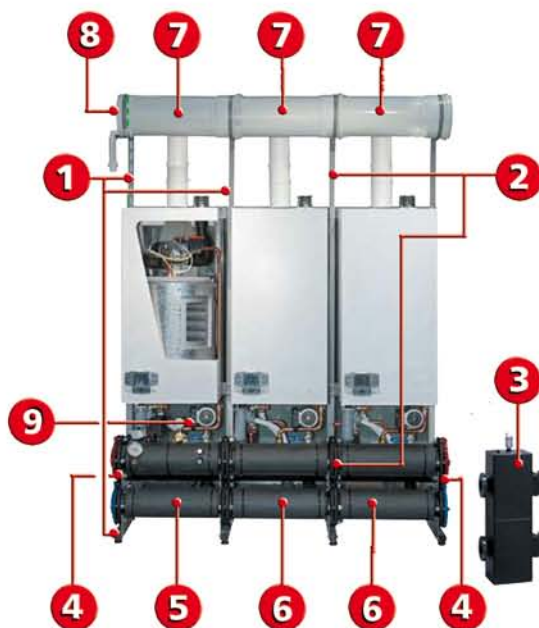
(2) Per potenze complessive superiori a 500 kW.

ACCESSORI PER CALDAIE MURALI E GRUPPI TERMICI A CONDENSAZIONE

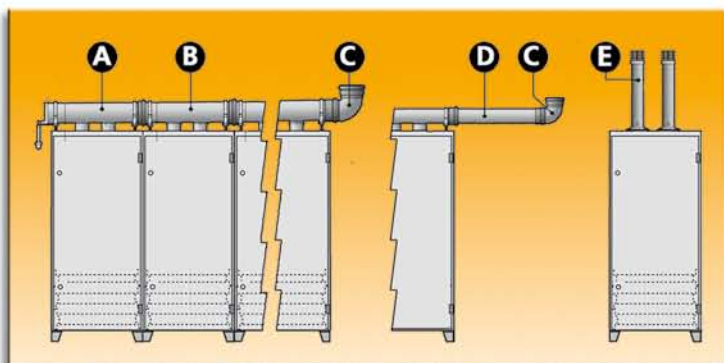
KIT PER COLLEGAMENTO CASCATA EPOCA F 80/125 (max 4 caldaie)

Cod. 08521450	Kit telaio base cascata per una caldaia (1)
Cod. 08521460	Kit telaio estensione cascata per una caldaia (2)
Cod. 08521440	Kit compensatore idraulico (3)
Cod. 08521470	Kit flange-guarnizioni DN 65
Cod. 08521480	Kit partenza collettore idraulico DN 65 per una caldaia (5) *
Cod. 08521530	Kit estensione collettore idraulico DN 65 (6)
Cod. 08521510	Kit collettore fumi DN 200 (7)
Cod. 08521500	Kit chiusino DN 200 con sifone e staffe (8)
Cod. 08520140	Kit idraulico completo (9)

(*) Con sicurezze INAIL (escluse valvole di sicurezza e di intercettazione combustibile)



ACCESSORI PER MODULI TERMICI JOTEK 51, 51i, 71, 71i, 101, 101i



A: Kit collettore di partenza

Ø 125 (Fino a 150 kW)	Cod. 08518950
Ø 160 (Da 150 a 300 kW)	Cod. 08518960
Ø 200 (Da 300 a 500 kW)	Cod. 08518980

B: Kit estensione collettore

Ø 125 (Fino a 150 kW)	Cod. 08519200
Ø 160 (Da 150 a 300 kW)	Cod. 08518970
Ø 200 (Da 300 a 500 kW)	Cod. 08518990

C: Kit curva a 90° per collettore

Ø 125 (Fino a 150 kW)	Cod. 08519160
Ø 160 (Da 150 a 300 kW)	Cod. 08519180
Ø 200 (Da 300 a 500 kW)	Cod. 08519010

D: Kit prolunga collettore (L = 1000 mm)

Ø 125 (Fino a 150 kW)	Cod. 08519170
Ø 160 (Da 150 a 300 kW)	Cod. 08519190
Ø 200 (Da 300 a 500 kW)	Cod. 08519020

E: Kit terminale di scarico Ø 80 (1 pezzo per Jotek 51, 2 pezzi per Jotek 71 e 101).

Cod. **08519000**



Kit struttura modulare in lamiera zincata
(per JOTEK 51, 71, 101)
Cod. **08518900**

Kit struttura modulare in acciaio inox
(per JOTEK 51 i, 71 i, 101 i)
Cod. **08518910**



Kit disgiuntore idrico e INAIL
con struttura modulare in lamiera zincata (1)
(per JOTEK 51, 71, 101)
Cod. **08518920**

Kit disgiuntore idrico e ISPELS
con struttura modulare in acciaio inox (1)
(per JOTEK 51 i, 71 i, 101 i)
Cod. **08518930**



Kit centralina gestione cascata AX 5200
Cod. **08516170**

Kit staffa supporto
per centralina gestione cascata
Cod. **046014X0**



Kit sonda esterna (10 kΩ)
Cod. **08511210**

ACCESSORI VARI PER IMPIANTI A CONDENSAZIONE



Kit Compensatore idraulico

Cod. 652167	Q max 2,5 m ³	1"
Cod. 652171	Q max 4 m ³	1" 1/4
Cod. 652133	Q max 6 m ³	1" 1/2
Cod. 652122	Q max 9 m ³	DN 50
Cod. 652124	Q max 18 m ³	DN 65
Cod. 652123	Q max 28 m ³	DN 80
Cod. 652134	Q max 56 m ³	DN 100
Cod. 652168	Q max 75 m ³	DN 125
Cod. 652169	Q max 110 m ³	DN 150

Kit INAIL (1)

DN 50 Cod. **08522630**

DN 65 Cod. **08522640**

DN 80 Cod. **652049**

DN 100 Cod. **652159**



KIT VALVOLE DI SICUREZZA

Ø 1/2" (fino a 265,6 kW) - 5,4 bar Cod. **08517550**

Ø 3/4" (fino a 400 kW) - 5,4 bar Cod. **04569870**

Ø 1" (fino a 508 kW) - 3 bar Cod. **652105**

Ø 1" (fino a 822 kW) - 5,4 bar Cod. **04567450**

Ø 1"1/4 (fino a 1.133 kW) - 5,4 bar Cod. **04570730**



Kit neutralizzatore condensa (60 l/h - fino a 500 kW) Cod. **790480**

Kit granulato per neutralizzatore (ricambio 10 kg) Cod. **08517530**

Kit carboni attivi per neutralizzatore (ricambio) Cod. **08517540**



Kit valvola di intercettazione Ø 1" 1/4 (da 116 a 232 kW)

Cod. **04567460**

Kit valvola di intercettazione Ø 2" (fino a 700 kW)

Cod. **652106**

Kit valvola di intercettazione DN65 (fino a 930 kW)

Cod. **652160**

Kit pompa di sollevamento

Cod. **08517520**



(1) Fornito senza valvola intercettazione gas e valvola di sicurezza impianto.

(2) Per altri diametri contattare il nostro ufficio tecnico.