

FLOOR 24 AX

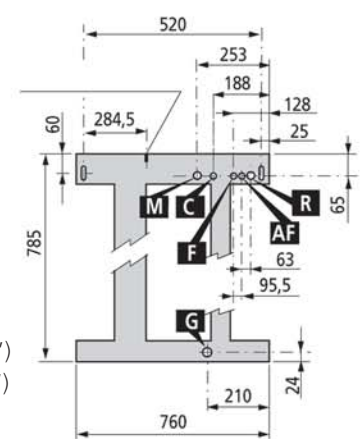
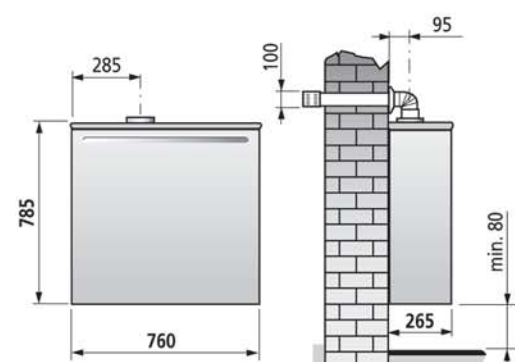
E' una caldaia a gas a camera stagna, elettronica e a tiraggio bilanciato. È stata progettata e prodotta per essere installata all'esterno delle abitazioni; la particolare cura posta nella realizzazione del mantello, la doppia zincatura esterna ed interna, la verniciatura a polveri, la rendono praticamente inattaccabile dagli agenti esterni.

La forma e la struttura particolare ne consentono l'installazione a soli 8 cm dal pavimento, rendendola quindi non visibile dietro i muretti dei terrazzi. Può essere però sistemata ovunque: all'interno delle abitazioni, in soffitta, in cantina, nel sottoscala.

Funziona a modulazione continua sul circuito di riscaldamento e sul circuito sanitario.

La gestione del gas è affidata ad una centralina elettronica che consente le seguenti operazioni:

- possibilità di regolazione della potenza di riscaldamento;
- possibilità di regolazione della lenta accensione;
- funzione antigelo;
- limitazioni delle frequenti accensioni durante il riscaldamento mediante l'apposito selettore;
- possibilità di adattamento per impianti a pavimento.



- 1: Scatola elettrica
- 2: Valvola a 3 vie
- 3: Valvola a gas
- 4: Circolatore
- 5: Rubinetto di riempimento
- 6: Ventilatore per l'evacuazione dei fumi combust
- 7: Vaso di espansione

- M Mandata Impianto (Ø 3/4")
 C Uscita A.C.S. (Ø 1/2")
 G Adduzione Gas (Ø 3/4")
 F Ingresso Acqua Fredda (Ø 1/2")
 R Ritorno Riscaldamento (Ø 3/4")
 AE Alimentazione Elettrica

CALDAIE MURALI A GAS PER ESTERNO

WINDY 20, WINDY 24, WINDY 28, WINDY-IN 20, WINDY-IN 24, WINDY-IN 28
 FLOOR 24 AX



CALDAIE MURALI A GAS PER ESTERNO

CARATTERISTICHE TECNICHE

		WINDY 20	WINDY 24	WINDY 28	WINDY-IN 20	WINDY-IN 24	WINDY-IN 28	FLOOR 24 AX
Potenza utile nominale	(min-max) kW	8,68 - 23,4	10,8 - 24,3	13,23 - 32,33	8,68 - 23,4	10,8 - 24,3	13,23 - 32,33	12,66 - 27,70
Potenza al focolare	(max) kW	25,0	26,0	34,5	25,0	26,0	34,5	30,45
Rendimento utile	(al 100%) %	93,6	93,7	93,7	93,6	93,7	93,7	90,7
	(al 30%) %	90,9	91,3	91,7	90,9	91,3	91,7	88,2
Marchatura efficienza energetica		***	***	***	***	***	***	**
Perdite al mantello	%	0,9	0,9	0,9	--	--	--	1,27 - 0,6
Classe NOx		3	3	3	3	3	3	--
Pressione max circuito riscaldamento	bar	3	3	3	3	3	3	3
Vaso espansione circuito riscaldamento	litri	8	10	10	8	10	10	8
Regolazione	temperatura riscaldamento °C	30 - 80	30 - 80	30 - 80	30 - 80	30 - 80	30 - 80	30 - 85
	temperatura riscald. a pavimento °C	25 - 45	25 - 45	25 - 45	25 - 45	25 - 45	25 - 45	--
	temperatura A.C.S. °C	35 - 60	35 - 60	35 - 60	35 - 60	35 - 60	35 - 60	30 - 60
Produzione A.C.S. Δt 30°C	(min-max) l/min	2,5 - 11,2	2,5 - 11,6	2,5 - 15,4	2,5 - 11,2	2,5 - 11,6	2,5 - 15,4	2,5 - 13,2
Pressione circuito sanitario	(max-min) bar	8 - 0,4	8 - 0,4	8 - 0,4	8 - 0,4	8 - 0,4	8 - 0,4	6 - 0,4
Temperatura fumi	(max-min) °C	113,2 - 81,2	109,3 - 91,8	110,0 - 92,0	113,2 - 81,2	109,3 - 91,8	110 - 92,0	126,2 - 90,9
Portata massica fumi	(max-min) kg/s	0,013 - 0,006	0,013 - 0,006	0,013 - 0,006	0,013 - 0,006	0,013 - 0,006	0,013 - 0,006	0,018 - 0,016
Tenore CO2	(max-min) %	6,4 - 3,5	7,56 - 3,17	6,70 - 2,75	6,4 - 3,5	7,56 - 3,17	6,70 - 2,75	6,4 - 3,5
Potenza totale assorbita	W	140	145	165	140	145	165	148
Tensione di alimentazione	V/Hz	230/50	230/50	230/50	230/50	230/50	230/50	230/50
Contenuto acqua caldaia	litri	6	2	2	6	2	2	4
Peso	kg	41	45	45	41	45	45	56
	Tipo di gas		metano / GPL	metano / GPL	metano / GPL	metano / GPL	metano / GPL	metano / GPL
Grado di protezione		IP X5D	IP X5D	IP X5D	IP X5D	IP X5D	IP X5D	IP 44



FINTERM s.p.a 10095 Grugliasco (Torino) Italy
 Corso Allamano, 11 • Tel. +39 011.40221 - Fax +39 011.7804059

www.joannes.it

AZIENDA CERTIFICATA SECONDO LE NORME UNI EN ISO 9001:2000

CALDAIE MURALI A GAS PER ESTERNO FINO A -15°C

La famiglia delle caldaie a gas progettate per essere installate all'esterno in grado di poter funzionare a temperature molto basse (fino a -15°C), è composta da sei modelli murali WINDY, di cui tre per montaggio ad incasso, con potenze nominali di 25,2 e 34,5 kW. e da un modello FLOOR, con potenza nominale di 30,45 kW. che può essere installato a soli 8 cm da terra e quindi adatto per terrazze e balconi.

I nuovi modelli WINDY rientrano nella categoria di marcatura energetica ★★★.



WINDY E WINDY-IN: I NUOVI MODELLI ★★★

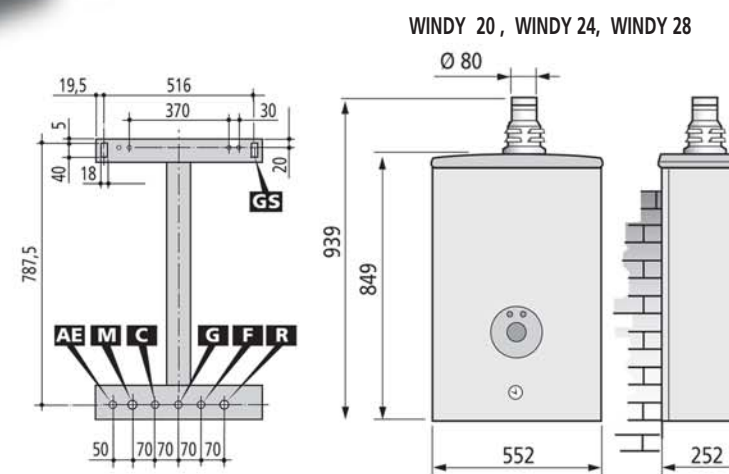


L'isolamento elettrico, la sicurezza antigelo, la doppia zincatura interna ed esterna, la verniciatura a polveri, proteggono le caldaie WINDY dagli agenti aggressivi presenti nell'atmosfera.

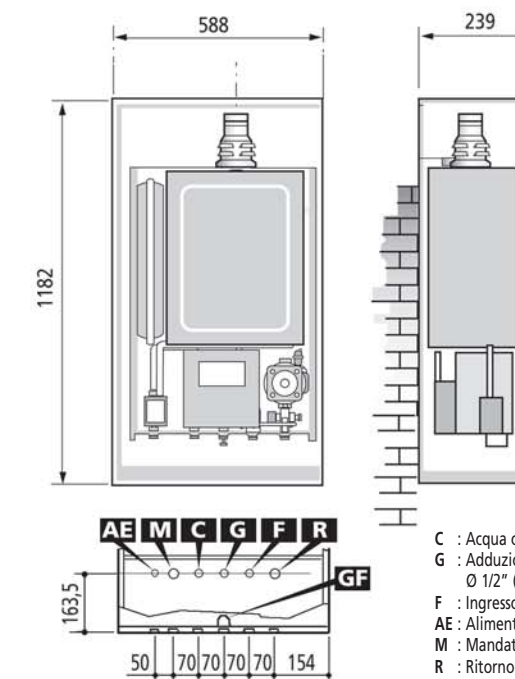
Sono dotate, di serie, di un comando remoto con funzione cronotermostato a programmazione giornaliera e settimanale su due livelli di temperatura, termoregolazione.

Un display consente di controllare le varie funzioni e programmazioni della caldaia, oltre alle eventuali anomalie, identificabili con un codice errore.

Le caldaie murali a gas della linea WINDY, modulanti, ad alto rendimento, possono essere installate all'esterno ma grazie al loro design semplice ed elegante sono adatte anche per l'interno.



WINDY-IN 20, WINDY-IN 24, WINDY-IN 28



C : Acqua calda Ø 1/2"
G : Adduzione gas Ø 3/4" (caldaia), Ø 1/2" (allacciamento)
F : Ingresso acqua fredda Ø 1/2"
AE : Alimentazione elettrica
M : Mandata impianto Ø 3/4"
R : Ritorno impianto Ø 3/4"
GS : Ganci di sostegno Ø 10 mm.
GF : Fustella per uscita gas frontale

WINDY 20, WINDY 24 e WINDY 28

E' una caldaia a gas a camera stagna, elettronica e a tiraggio forzato, idonea per il riscaldamento e la produzione di acqua sanitaria, progettata per essere installata all'esterno, su balconi o terrazze. Funziona a modulazione continua sul circuito di riscaldamento e sul circuito sanitario.

WINDY 20 è dotata di scambiatore bitermico. WINDY 24 e WINDY 28 sono invece equipaggiate con scambiatore monoteramico e scambiatore a piastre per la produzione di acqua calda sanitaria. La gestione del gas è affidata ad una centralina elettronica che consente le seguenti operazioni:

- possibilità di regolazione della potenza di riscaldamento;
- possibilità di regolazione della lenta accensione;
- funzione antigelo che si attiva a 6 °C;
- limitazioni delle frequenti accensioni durante il riscaldamento mediante l'apposito selettore;
- possibilità di adattamento per impianti a bassa temperatura.

Il quadro elettrico contenente la scheda elettronica si ribalta di 90° per consentire un facile accesso agli organi interni.

Le caldaie WINDY sono dotate dei seguenti dispositivi di sicurezza:

- Pressostato acqua che interviene in caso di insufficiente pressione idraulica.
- Il termostato limite temperatura scambiatore pone la caldaia in stato di arresto di sicurezza se la temperatura del circuito supera i 100 °C.
- Il pressostato differenziale pone la caldaia in stato di arresto di sicurezza in presenza di anomalie sul circuito scarico fumi o per anomale condizioni atmosferiche.
- La valvola di sicurezza impianto interviene inoltre nel caso in cui la pressione dell'impianto dovesse superare i 3 bar.



WINDY-IN 20, WINDY-IN 24 e WINDY-IN 28

I modelli WINDY-IN consistono in un'unità murale a gas inserita in un telaio in lamiera zincata, di soli 23,9 centimetri di profondità, studiato per la realizzazione dell'impianto a incasso nel muro.

Il telaio è munito di ganci di sostegno per la caldaia e della dima per gli allacciamenti, che permette di effettuare il collegamento all'impianto ed al tubo di adduzione gas anche in assenza della caldaia.

Una serie di fori pretranciati danno la possibilità di scegliere la posizione più razionale, sia per la parte idraulica, sia per i condotti destinati allo scarico dei fumi.

Lo sportello è dotato di serrature di sicurezza e provvisto di adeguate fenditure per l'aerazione. La sua struttura a tre sezioni facilita l'accesso ai componenti interni della caldaia.

I modelli WINDY-IN sono da installare esclusivamente con il proprio telaio ad incasso.

Ogni utilizzo diverso non rientra nell'omologazione della caldaia.

DIAGRAMMI PORTATA/PREVALENZA RESIDUA

