

DESCRIZIONE PER CAPITOLATO

Generatori ad alto rendimento, a tre giri effettivi di fumo, con corpo in ghisa e bruciatori di gasolio o di gas.

Sono disponibili cinque modelli per solo riscaldamento con potenzialità termiche utili di 32, 45, 59, 74 e 90 kW ed un modello per riscaldamento e produzione di acqua calda sanitaria, con potenzialità termica utile di 32 kW, dotato di boiler in acciaio vetroporcellanata da 100 litri.

La soluzione a tre giri effettivi di fumo, consente di ottenere elevati rendimenti, il drastico abbattimento delle emissioni inquinanti ed una sorprendente silenziosità di funzionamento.

Classe di efficienza energetica a tre stelle secondo la Direttiva CEE 92/42.

Corpo caldaia, a tre giri di fumo, composto da un numero variabile di elementi in ghisa speciale (da 4 a 7 secondo la potenza erogata), collaudati idraulicamente alla pressione di 6 kg/cm² prima e dopo l'assemblaggio.

La speciale alettatura degli elementi annulla ogni possibilità di condensa e permette un funzionamento sicuro anche a basse temperature di esercizio.

La oannelleria, in lamiera verniciata a fuoco, racchiude in una veste elegante, un rivestimento isolante molto accurato, realizzato con forti spessori di lana di roccia.

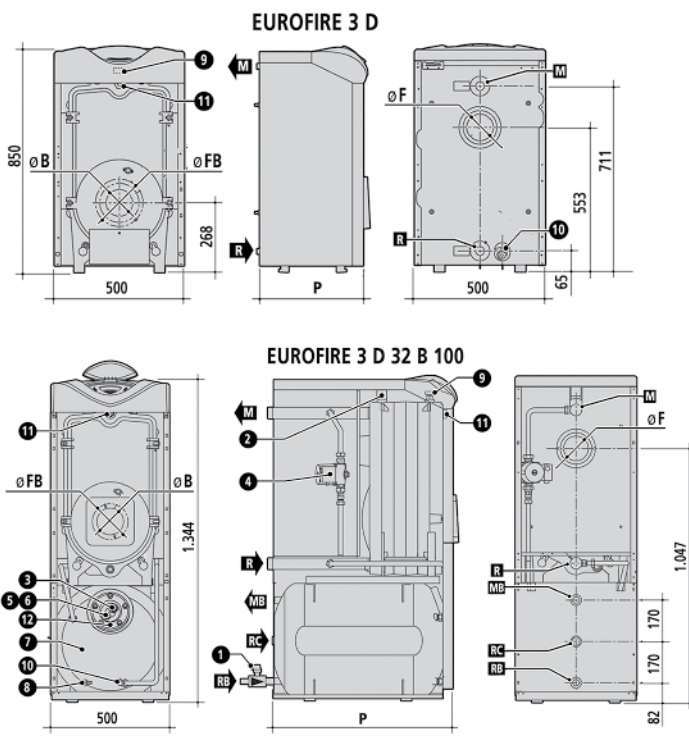


Il portellone anteriore dispone a sua volta di uno speciale isolamento differenziato in fibra ceramica che ne annulla praticamente le dispersioni.

Oltre ad assicurare la perfetta tenuta di chiusura della camera di combustione, il portellone anteriore che sostiene il bruciatore è comodamente apribile a destra o a sinistra scegliendo al momento del montaggio la predisposizione che più si addice all'installazione. Inoltre monta un vetrino-spia per la visualizzazione della fiamma in caldaia.

DIMENSIONI E COMPONENTI PRINCIPALI

- M. Mandata impianto (Ø 1"1/2)
- R. Ritorno impianto (Ø 1"1/2)
- RC. Ricircolo
- MB. Mandata bollitore
- RB. Ritorno bollitore
- Ø F. Camino (Ø 120÷130 mm)
- Ø B. Foro inserimento bruciatore
- Ø FB. Fori per fissaggio bruciatore



1. Valvola di sicurezza e antiritorno
2. Sfiato aria automatico
3. Anodo di magnesio
4. Circolatore bollitore
5. Termostato regolazione Bollitore
6. Bulbo termometro bollitore
7. Bollitore
8. Rubinetto di scarico bollitore
9. Trasduttore di pressione
10. Rubinetto di scarico impianto riscaldamento
11. Sensore doppio (Riscaldamento+Sicurezza)
12. Flangia ispezione bollitore, 2570

	EUROFIRE 3D 32	EUROFIRE 3D 45	EUROFIRE 3D 59	EUROFIRE 3D 74	EUROFIRE 3D 90	EUROFIRE 3D 32 B 100
Profondità (P) mm	400	500	600	700	830	750
Foro bocca bruciatore (ØB) mm	105	105	105	105	125	105
Asse fissaggio bruciatore (ØFB) mm	150	150	150	150	170	150
Scarico fumi (ØF) mm	120 ÷ 130	120 ÷ 130	120 ÷ 130	120 ÷ 130	120 ÷ 130	120 ÷ 130
Peso a vuoto senza bruciatore kg	137,0	179,0	221,0	263,0	305,0	219,0

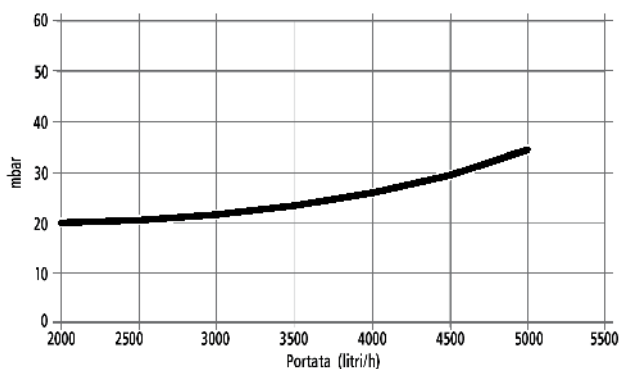
Rev. 01 (03.2014)

DATI TECNICI

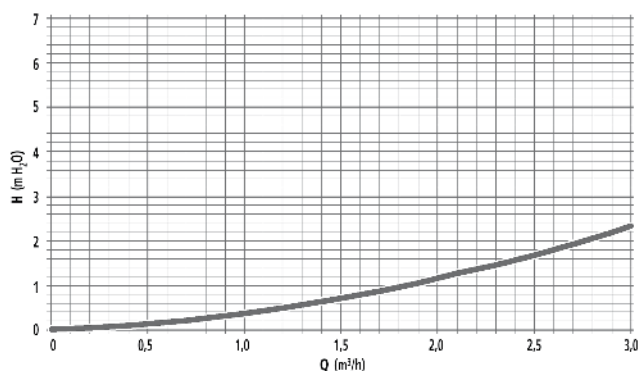
		EUROFIRE 3D 32	EUROFIRE 3D 45	EUROFIRE 3D 59	EUROFIRE 3D 74	EUROFIRE 3D 90	EUROFIRE 3D 32 B 100
Portata termica	max	kW 34,3	48,2	62,9	78,8	95,7	34,3
	min	kW 16,9	34,1	46,8	59,5	72,0	16,9
Potenza Termica riscaldamento	max	kW 32,0	45,0	59,0	74,0	90,0	32,0
	min	kW 16,0	32,0	44,0	56,0	68,0	16,0
Rendimento Pmax	(80-60°C)	% 93,3	93,4	93,8	93,9	94,0	93,3
Rendimento 30%		% 94,3	94,1	94,0	94,3	94,5	94,3
Classe efficienza direttiva 92/42 EEC		★★★	★★★	★★★	★★★	★★★	★★★
Pressione di esercizio riscaldamento max - min	bar	6,0 - 0,8	6,0 - 0,8	6,0 - 0,8	6,0 - 0,8	6,0 - 0,8	6,0 - 0,8
Temperatura max riscaldamento	°C	95	95	95	95	95	95
Contenuto acqua riscaldamento	litri	12,5	17,0	21,5	26,0	31,0	16,0
Capacità vaso espansione riscaldamento	litri	--	--	--	--	--	10
Pressione precarica vaso espans. riscald.	bar	--	--	--	--	--	1
Pressione di esercizio sanitario max - min	bar	--	--	--	--	--	9,0 - 0,1
Contenuto acqua sanitario	litri	--	--	--	--	--	100
Portata sanitario (Δt 30° C)	10 minuti	litri --	--	--	--	--	230
	continuo	litri --	--	--	--	--	860
Grado protezione elettrica		IP X0D	IP X0D	IP X0D	IP X0D	IP X0D	IP X0D
Tensione di alimentazione (monofase)	V/Hz	230 / 50	230 / 50	230 / 50	230 / 50	230 / 50	230 / 50
Potenza elettrica assorbita	W	5	5	5	5	5	100
Potenza elettrica assorbita sanitario	W	--	--	--	--	--	80
Camera di combustione	elementi	n 3	4	5	6	7	3
	lunghezza	mm 365	465	565	665	765	365
	diametro	mm 326	326	326	326	326	326

DIAGRAMMI

PERDITA DI CARICO LATO ACQUA
EUROFIRE 3D 32 ÷ 90



PERDITA DI CARICO
EUROFIRE 3D 32 B 100

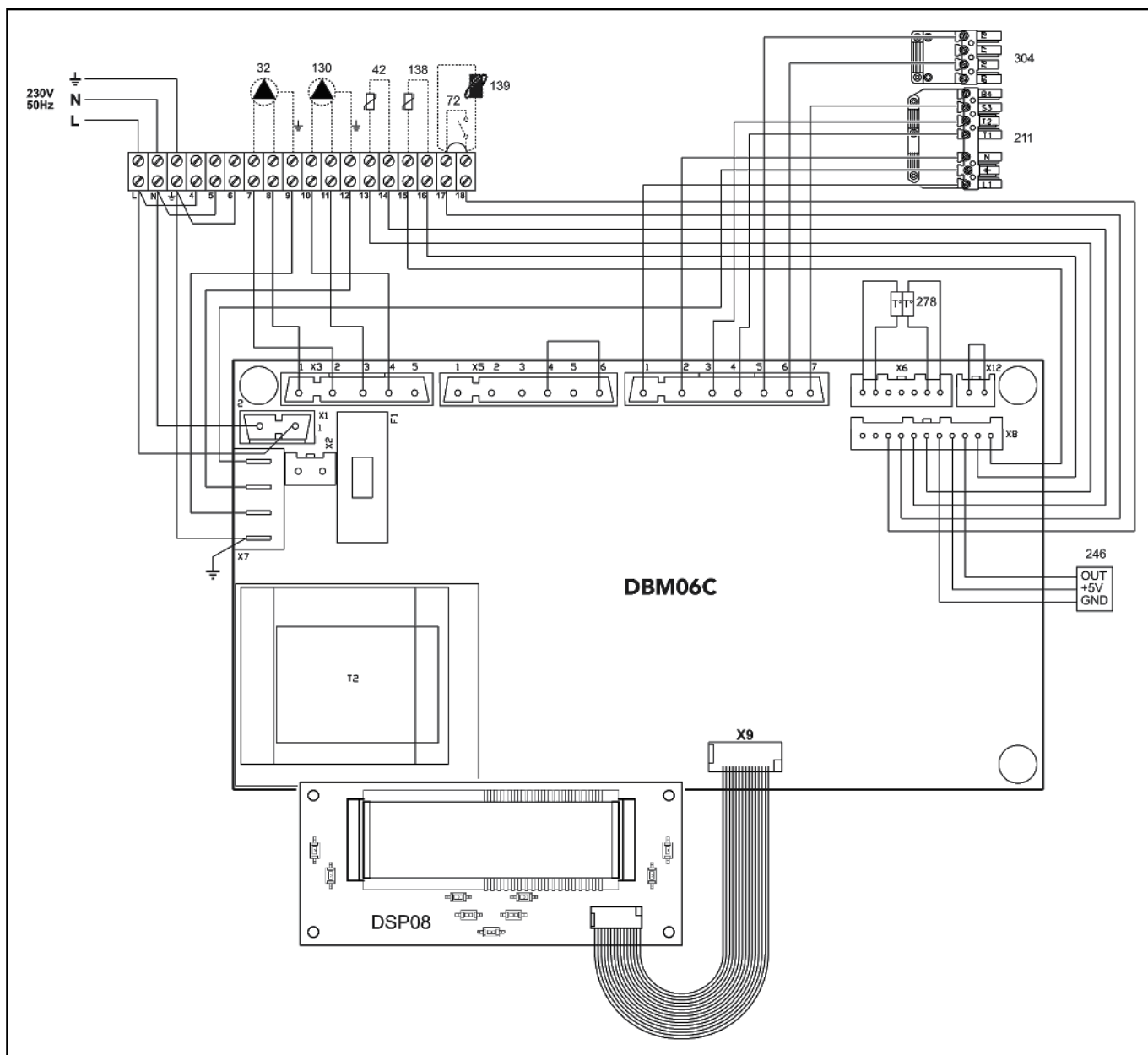


LUOGO DI INSTALLAZIONE

La caldaia deve essere installata in apposito locale con aperture di aerazione verso l'esterno secondo quanto prescritto dalle norme vigenti. Se nello stesso locale vi sono più bruciatori o aspiratori che possono funzionare assieme, le aperture di aerazione devono essere dimensionate per il funzionamento contemporaneo di tutti gli apparecchi.

Il luogo di installazione deve essere privo di oggetti o materiali infiammabili, gas corrosivi polveri o sostanze volatili che, richiamate dal ventilatore del bruciatore possano ostruire i condotti interni del bruciatore o la testa di combustione. L'ambiente deve essere asciutto e non esposto a pioggia, neve o gelo.

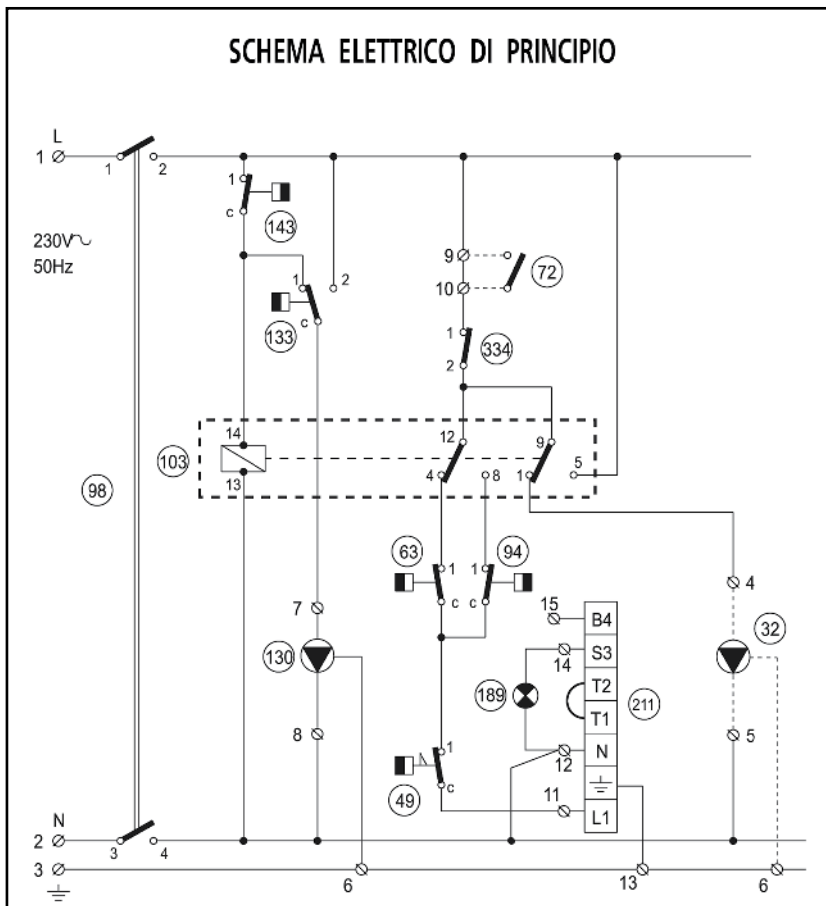
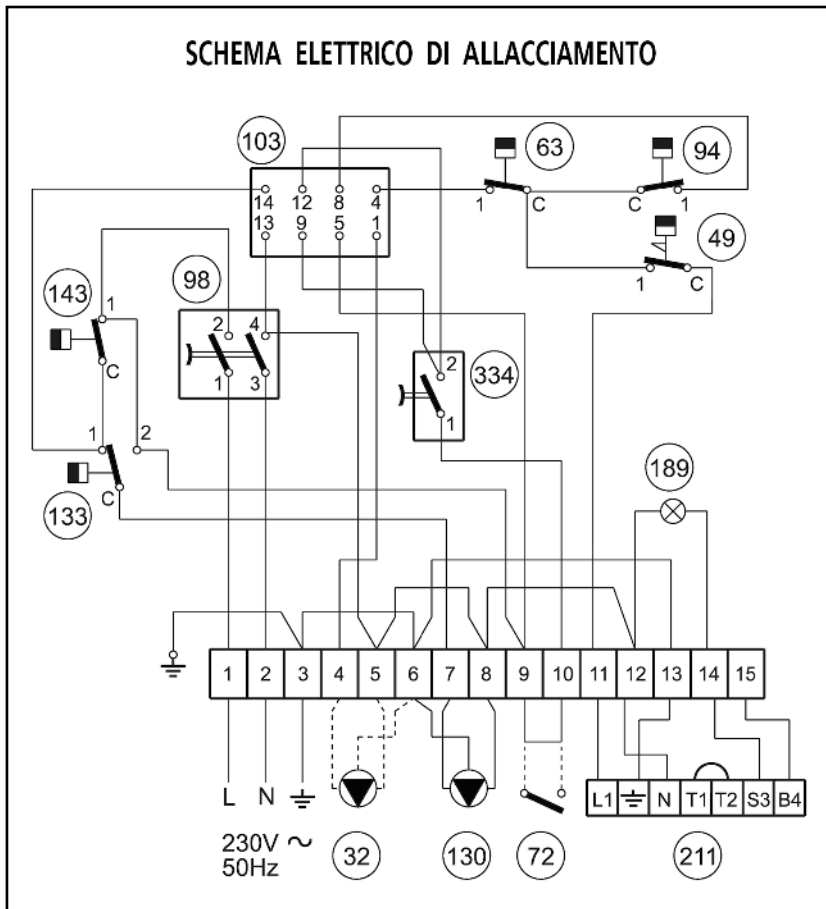
Se l'apparecchio viene racchiuso entro mobili o montato affiancato lateralmente, deve essere previsto lo spazio per lo smontaggio della mantellatura e per le normali attività di manutenzione.



- 32. Circolatore riscaldamento (opzionale)
- 42. Sonda temperatura acqua sanitaria (opzionale)
- 72. Termostato ambiente (opzionale)
- 130. Circolatore sanitario (opzionale)
- 138. Sonda esterna (opzionale)
- 139. Unità ambiente (opzionale)

- 211. Connettore bruciatore
- 246. Trasduttore di pressione
- 278. Sensore doppio (riscaldamento + sicurezza)
- 304. Connettore bruciatore 2° stadio (solo versione 6 e 7 elementi)

SCHEMA ELETTRICO EUROFIRE 3D 32 B 100



- 32. Circolatore riscaldamento (non fornito)
- 49. Termostato di sicurezza
- 63. Termostato di regolazione caldaia
- 72. Termostato ambiente (non fornito)
- 94. Termostato limite bollitore
- 98. Interruttore linea
- 103. Relè
- 130. Circolatore bollitore
- 189. Lampada spia blocco bruciatore
- 133. Termostato circolatore
- 143. Termostato regolazione bollitore
- 211. connettore bruciatore
- 334. Interruttore estate/inverno
- Cablaggio tratteggiato a cura dell'installatore