

axelia

B GVM 24-2 E HB

B GVM 24-2 E HN



**Caldaia murale a gas a camera stagna,
tiraggio forzato**



Modelli e brevetti depositati Réf : 6 720 608 738 IT (2008.07) JS

Passione per servizio e comfort.

Indice

1	Avvertenze e spiegazione dei simboli	3	6	Messa in funzione dell'apparecchio	18
1.1	Avvertenze	3	6.1	Prima della messa in servizio	18
1.2	Spiegazione dei simboli presenti nel libretto	3	6.2	Accendere e spegnere la caldaia	19
			6.3	Impostazione del riscaldamento	19
			6.4	Impostazione della temperatura ambiente	19
			6.5	Acqua calda sanitaria	19
2	Caratteristiche principali degli apparecchi	4	6.6	Funzionamento estivo (solo produzione acqua calda sanitaria)	20
2.1	Dichiarazione di conformità alle norme CEE	4	6.7	Protezione antigelo	20
2.2	Modelli	4	6.8	Funzione antibloccaggio circolatore	20
2.3	Fornitura	4	6.9	Blocco di funzionamento	20
2.4	Descrizione apparecchi	4			
2.5	Accessori opzionali	4	7	Regolazioni gas	21
2.6	Dimensioni	5	7.1	Regolazioni di fabbrica	21
2.7	Schema di funzionamento	6	7.2	Modalità di servizio (Preparativi)	21
2.8	Schema elettrico	7	7.3	Metodo di regolazione pressione, alla rampa ugelli	21
2.9	Descrizione di funzionamento	7	7.3.1	Press. alla rampa ugelli alla potenza termica nominale	21
2.9.1	Riscaldamento	7	7.3.2	Procedimento di regolazione volumetrico	23
2.9.2	Acqua calda sanitaria	7	7.4	Potenza termica nominale	23
2.9.3	Blocchi di funzionamento, esempi e come sbloccare l'apparecchio	7	7.4.1	Regolazione pressione bruciatore	23
2.9.4	Circolatore	8	7.4.2	Procedimento di regolazione volumetrica	24
2.10	Vaso d'espansione	8	7.5	Trasformazione ad altro tipo di gas	25
2.11	Dati tecnici	9			
3	Leggi e normative	11	8	Manutenzione	26
			8.1	Manutenzione periodica	26
4	Installazione	12	8.2	Scarico degli impianti (riscaldamento/sanitario)	27
4.1	Dati importanti	12	8.3	Messa in servizio dopo le operazioni di manutenzione	28
4.2	Scegliere il luogo di installazione	12			
4.3	Distanze minime d'installazione	12	9	Anomalie (capitolo ad uso esclusivo di personale qualificato)	29
4.4	Montaggio della staffa di aggancio per la caldaia	13	9.1	Individuazione delle anomalie	29
4.5	Tubazioni dell'impianto	13	9.1.1	Controlli preliminari	29
4.5.1	Circuito sanitario	13			
4.5.2	Circuito riscaldamento	13			
4.5.3	Circuito gas	13			
4.6	Fissaggio dell'apparecchio	13			
4.7	Controllo dei collegamenti	15			
5	Allacciamento elettrico	16			
5.1	Collegamento dell'apparecchio	16			
5.2	Collegamento di cronotermostati/termostati ambiente	17			

1 Avvertenze e spiegazione dei simboli

1.1 Avvertenze

In caso di odore di gas

- ▶ Non attivare interruttori elettrici.
- ▶ Chiudere il rubinetto del gas (pag. 18).
- ▶ Aprire le finestre.
- ▶ Spegnerne eventuali fiamme accese.
- ▶ Telefonare a l'azienda del Gas dall'esterno del locale d'installazione.

In caso di odore di gas combusti

- ▶ Spegnerne l'apparecchio.
- ▶ Aprire le finestre.
- ▶ Chiamare un tecnico qualificato.

Installazione, interventi di manutenzione

- ▶ L'installazione nonché eventuali interventi sull'apparecchio devono essere effettuati esclusivamente da aziende abilitate ai sensi della legislazione vigente.
- ▶ Non è consentito modificare i componenti del condotto scarico fumi.
- ▶ Con condotto di scarico di tipo B₂₂ oppure B₃₂: non chiudere o rimpicciolire le aperture di ventilazione delle porte, finestre e pareti. In caso d'installazione di finestre a chiusura ermetica garantire l'aerazione di aria comburente.

Prima accensione

- ▶ Per la prima accensione e la convalida dei due anni di garanzia rivolgersi ad un Servizio di Assistenza Tecnica Autorizzato e.l.m. leblanc.

Manutenzione

- ▶ Consigliamo di eseguire la manutenzione dell'apparecchio una volta all'anno.
- ▶ L'utente è responsabile della sicurezza e idoneità dell'ambiente d'installazione.
- ▶ Si consiglia di stipulare un contratto di manutenzione con un servizio di assistenza tecnica autorizzato e.l.m. leblanc.
- ▶ Utilizzare parti di ricambio originali o di qualità superiore o equivalente.

Prodotti esplosivi e facilmente infiammabili

- ▶ Non conservare o impiegare nelle vicinanze dell'apparecchio materiali infiammabili (carta, diluenti, vernici ecc.).

Aria comburente

- ▶ Per evitare fenomeni di corrosione l'aria comburente non deve essere contaminata da sostanze aggressive.
- ▶ Sono considerati fortemente corrosivi gli idrocarburi alogenati, sostanze contenenti cloro o fluoro (ad es. solventi, vernici, collanti, gas propellenti e detergenti per la casa).

Informazioni al cliente

- ▶ Informare il cliente circa le caratteristiche dell'apparecchio ed il corretto utilizzo.
- ▶ Far presente al cliente di non eseguire alcuna modifica oppure riparazione.
- ▶ Informare il cliente che la garanzia ha validità 2 anni, dalla prima accensione, e non copre i danni provocati all'apparecchio se derivanti da: un utilizzo non corretto; un'installazione non idonea, con relativi rischi di rottura e/o deterioramento dell'apparecchio causati da agenti atmosferici (acqua piovana, gelo etc.); corti circuiti provocati da manomissioni interne/esterne o da fulmini; incrostazioni calcaree o occlusioni interne.

1.2 Spiegazione dei simboli presenti nel libretto



Gli **avvisi per la sicurezza** vengono contrassegnati nel testo con un triangolo di avvertimento su sfondo grigio.

Parole di avvertimento contraddistinguono il livello di rischio che si presenta quando non vengono presi i provvedimenti per la riduzione dei danni.

- **Prudenza** significa, che possono verificarsi danni lievi alle cose.
- **Avvertimento** significa che possono verificarsi danni lievi alle persone e danni gravi alle cose.
- **Pericolo** significa che potrebbero verificarsi gravi danni alle persone



Le avvertenze sono contrassegnate nel testo con il simbolo indicato qui a sinistra. Sono delimitate da linee orizzontali sopra e sotto il testo.

Le avvertenze contengono importanti informazioni per quei casi, in cui non vi sono pericoli per persone o per l'apparecchio.

2 Caratteristiche principali degli apparecchi

2.1 Dichiarazione di conformità alle norme CEE

L'apparecchio corrisponde ai requisiti delle direttive europee 90/396/CEE, 92/42/CEE, 73/23/CEE, 89/336/CEE ed al prototipo descritto nel relativo certificato di omologazione CE.

Modello caldaia B GVM 24-2 E H	CE-0085 BO 0216
Categorie gas	II _{2H3+}
Certificazioni conseguite, tipo	B ₂₂ , C ₁₂ , C ₃₂ , C ₄₂ , C ₅₂ , C ₆₂

Tab. 1

2.2 Modelli

B GVM 24-2	E	H	N
B GVM 24-2	E	H	B

Tab. 2

B	Modello "BASE"
G	Caldaia murale
V	Camera stagna a tiraggio forzato
M	Apparecchio con produzione d'acqua calda sanitaria
24	Potenza nominale 24 kW
-2	N° della versione
E	Tre stelle in rendimento riscaldamento
H	Accensione elettronica
N	Gas metano
B	GPL - Gas di petrolio liquefatto

Caratteristiche dei gas in relazione alla norma EN 437:

Sigla	Indice di Wobbe	Tipo di gas
23	12,7-15,2 kWh/m ³	Gas metano
31	22,6-25,6 kWh/kg	GPL

Tab. 3

2.3 Fornitura

Le caldaie vengono consegnate in un unico collo con a corredo:

- Staffa di aggancio caldaia
- Dima di montaggio in carta
- Materiale di fissaggio (viti etc.)
- Diaframmi Ø 74, 75, 76, 78, 80 e 83 mm, necessari per il rendimento e funzionamento ottimali della caldaia.
- Libretto d'installazione e d'utilizzo
- Cartolina di garanzia
- Libretto d'impianto

2.4 Descrizione apparecchi

- Apparecchio per montaggio a parete, indipendentemente dalle dimensioni del locale
- Apparecchio a camera stagna tiraggio forzato, funzionante con priorità sul lato sanitario
- Spie di segnalazione temperatura di mandata, funzionamento ed anomalie apparecchio
- Bruciatore atmosferico
- Elettronica Bosch
- Accensione elettronica
- Controllo a ionizzazione di fiamma
- Circolatore con valvola automatica di sfiato aria
- Vaso di espansione (capacità totale 6 litri)
- Sensore NTC riscaldamento e relativo selettore di temperatura
- Sensore NTC sanitario e relativo selettore di temperatura
- Flussostato sanitario
- Manometro pressione impianto riscaldamento
- Limitatore di temperatura
- Valvola di sicurezza riscaldamento (3 bar)
- Gruppo gas completo di dispositivi di sicurezza munito di 2 elettrovalvole con controllo elettronico della tenuta
- Scambiatore di calore primario
- Scambiatore di calore sanitario (secondario)
- Modulazione continua della potenza
- Possibilità di regolazione della potenza termica sul lato riscaldamento, pur mantenendo la massima potenza sul lato sanitario
- Filtro d'ingresso acqua sanitaria con limitatore di portata
- Rubinetto riempimento lato riscaldamento
- Estrattore per gas combusti
- Connessioni concentriche e sdoppiate per gli accessori di aspirazione aria/scarico combusti
- Sistemi di protezione: antigelo, per il circuito di riscaldamento e di antibloccaggio per il circolatore
- Connessione elettrica: 230 VAC, 50 Hz
- Pressostato di sicurezza evacuazione gas combusti

2.5 Accessori opzionali (vedere anche catalogo commerciale)

- Cronotermostato ambiente a parete con programmazione giornaliera e settimanale (TRZ 12-2)
- Cronoruttore (timer) per incasso in caldaia con programmazione giornaliera

- Kit trasformazione gas: da gas Metano a gas GPL e viceversa
- kit raccordi idraulici a bicono, per collegamenti acqua e gas forniti con rubinetti riscaldamento, AFS e gas

2.6 Dimensioni

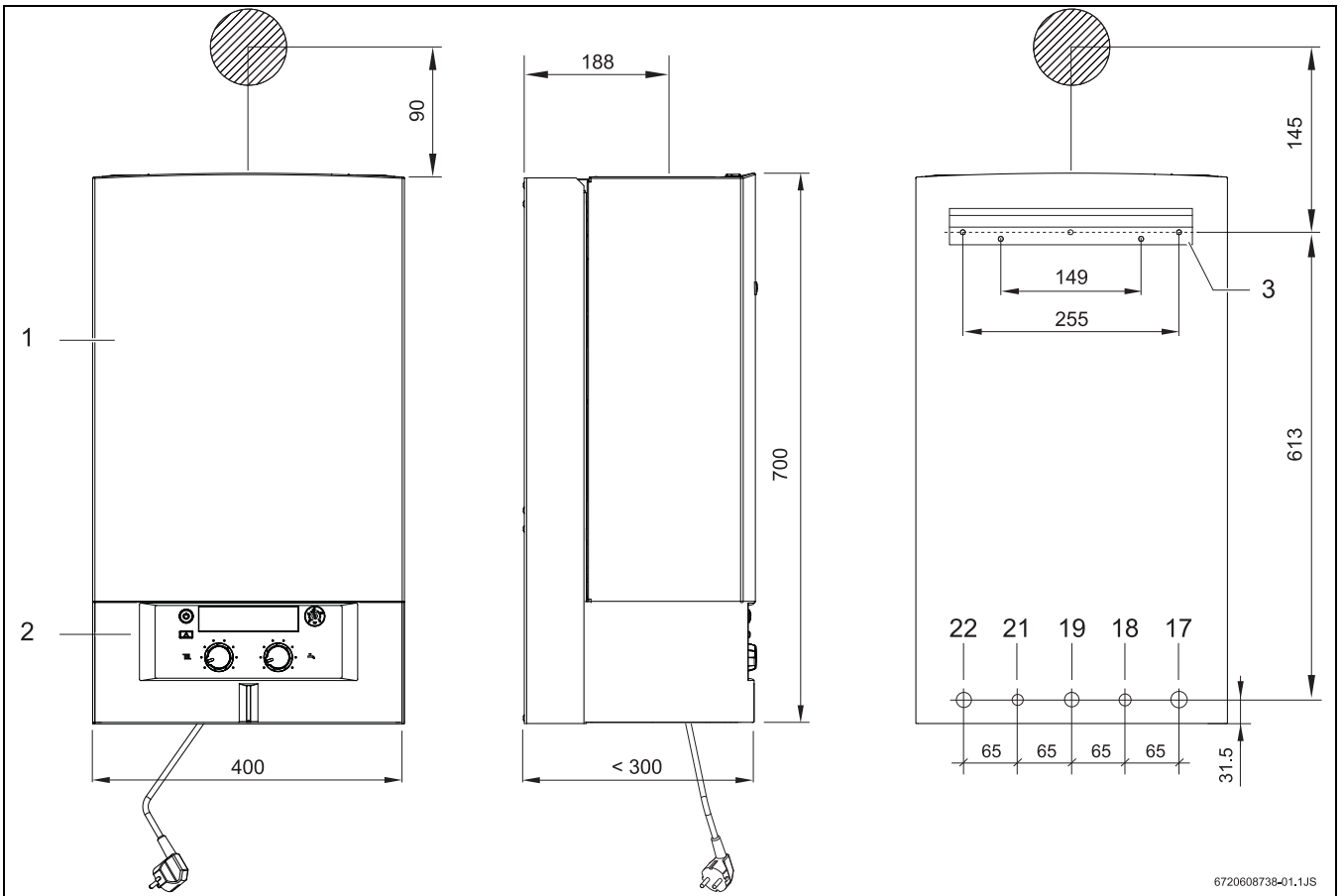


Fig. 1

- 1** Mantello
- 2** Pannello comandi
- 3** Staffa per supporto caldaia
- 17** Ritorno riscaldamento
- 18** Ingresso acqua fredda sanitaria
- 19** Ingresso gas
- 21** Uscita acqua calda sanitaria
- 22** Mandata riscaldamento

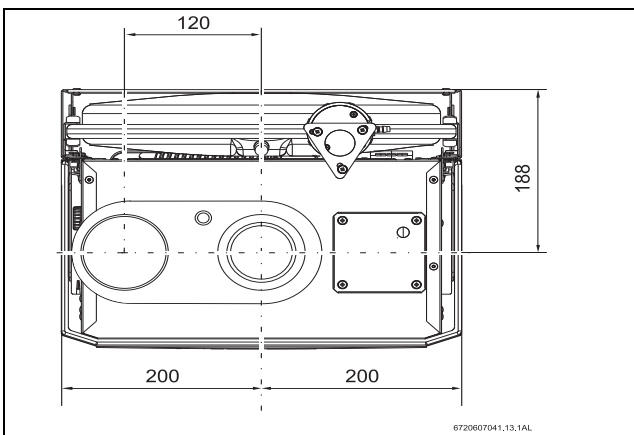


Fig. 2 Vista dall'alto con sdoppiatore 80/80 mm (acc. AZ 430)

2.7 Schema di funzionamento

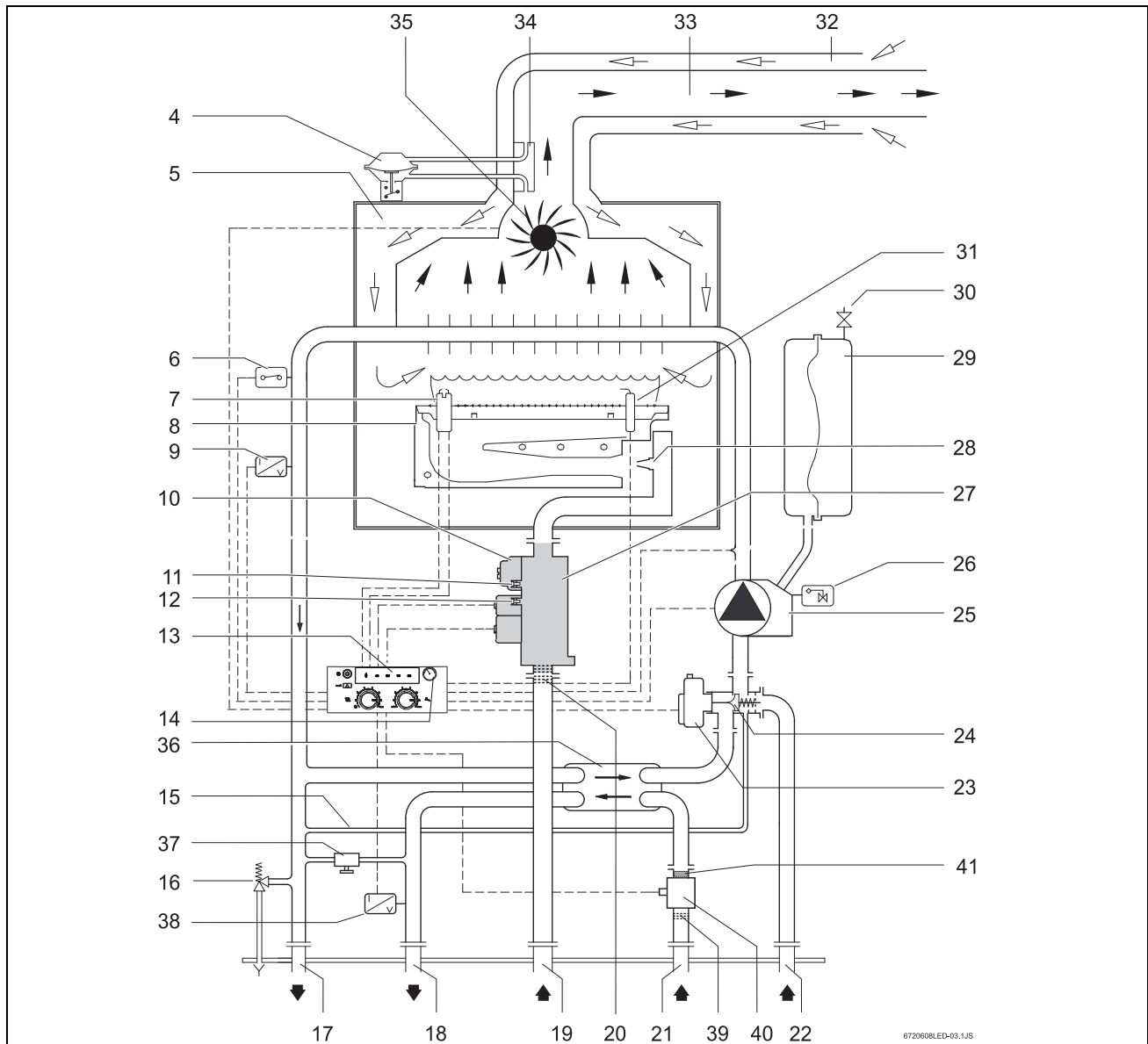


Fig. 3

4	Pressostato sicurezza evacuazione gas combusti	25	Circolatore
5	Camera aria	26	Valvola automatica di sfiato aria
6	Limitatore di temperatura scambiatore principale	27	Gruppo gas a due elettrovalvole
7	Elettrodi di accensione	28	Ugelli
8	Brucciato	29	Vaso di espansione
9	Sensore NTC temperatura di mandata	30	Valvola di riempimento azoto
10	Vite di regolazione gas (portata massima)	31	Elettrodo di ionizzazione
11	Raccordo gas per misurazione pressione agli ugelli	32	Protezione antivento (accessorio)
12	Raccordo gas per misurazione pressione in ingresso	33	Tubo concentrico di aspirazione aria/scarico combusti (accessorio)
13	Termometro (a spie luminose)	34	Rilevamento pressione per pressostato
14	Manometro	35	Estrattore
15	By-pass	36	Scambiatore di calore sanitario (secondario, a piastre)
16	Valvola di sicurezza 3 bar (circuitto riscaldamento)	37	Rubinetto di riempimento (circuitto riscaldamento)
17	Mandata riscaldamento	38	Sensore NTC acqua calda sanitaria
18	Uscita acqua calda sanitaria	39	Filtro d'ingresso acqua fredda sanitaria
19	Ingresso gas	40	Flussostato sanitario
20	Filtro gas	41	Limitatore di portata
21	Ingresso acqua fredda sanitaria		
22	Ritorno riscaldamento		
23	Motore di valvola a tre vie		
24	Valvola deviatrice (valvola a tre vie)		

2.8 Schema elettrico

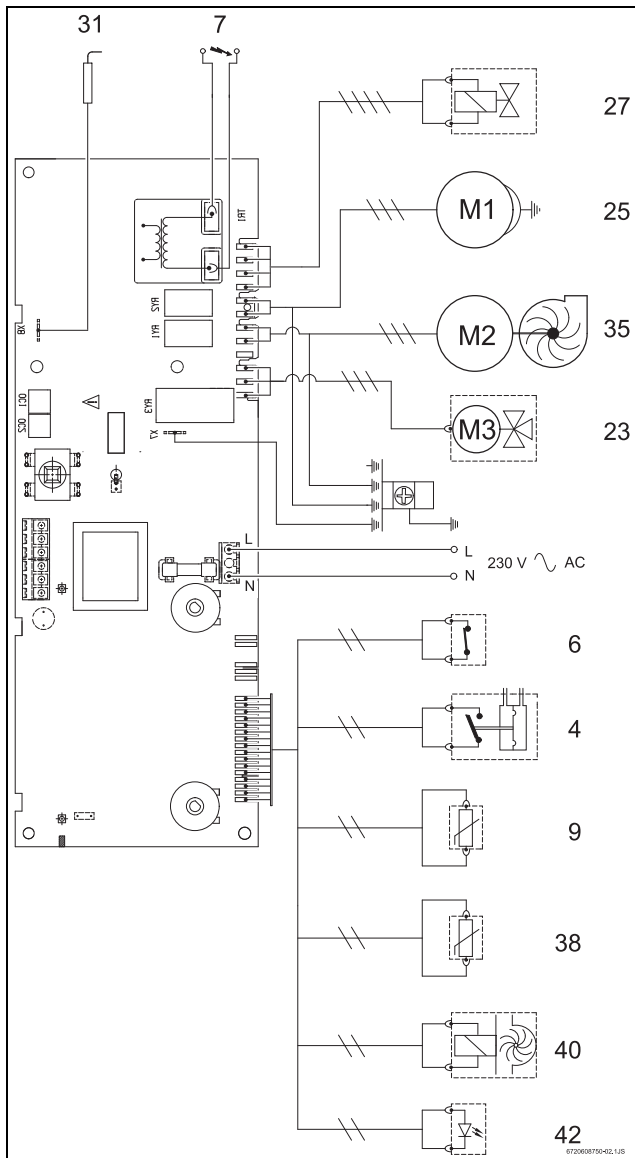


Fig. 4

- 4 Pressostato sicurezza evacuazione gas combusti
- 6 Limitatore di temperatura scambiatore principale
- 7 Elettrodi di accensione
- 9 Sensore NTC temperatura di mandata
- 23 Motore di valvola a tre vie
- 25 Circolatore
- 27 Gruppo gas a due elettrovalvole
- 31 Elettrodo di ionizzazione
- 35 Estrattore
- 38 Sensore NTC acqua calda sanitaria
- 40 Flussostato sanitario
- 42 LED

2.9 Descrizione di funzionamento

2.9.1 Riscaldamento

Il bruciatore si accende su richiesta del cronotermostato ambiente o della sonda NTC riscaldamento (9), quando viene rilevata una temperatura inferiore a quella impostata.

L'estrattore (35) entra in funzione effettuando un pre-lavaggio della camera combustione.

Il pressostato di sicurezza combusti chiude il contatto elettrico e dà il consenso all'accensione.

Nello stesso momento si attiva il circolatore (25) e il motore (23) della valvola deviatrice (Fig. 3, pos. 24) si posiziona in funzione riscaldamento, aprendo così la mandata e il ritorno (Fig. 3, pos. 17, 22) dell'impianto di riscaldamento.

Il gruppo gas (27) apre il passaggio e gli elettrodi di accensione iniziano l'emissione di scintille.

Si ottiene così l'accensione del bruciatore alla minima potenza, l'elettrodo di ionizzazione rileva la corretta presenza di fiamma; l'emissione di scintille termina e l'apparecchio si posiziona alla potenza termica impostata. (per i riferimenti vedere figure 3 e 4).

2.9.2 Acqua calda sanitaria

Aperto un rubinetto di prelievo d'acqua calda, il flussostato (40) attiva il funzionamento sanitario.

Nello stesso momento si attiva l'estrattore (35) ed il circolatore (25) per l'operazione di accensione del bruciatore precedentemente descritta; il motore della valvola deviatrice (23) si posiziona in funzione sanitario.

Tramite l'apposito sensore NTC (38) la scheda elettronica rileva la temperatura di uscita dell'acqua calda sanitaria ed effettua la modulazione in base alla portata d'acqua ed alla temperatura impostata dal cliente. (per i riferimenti vedere figure 3 e 4).

2.9.3 Blocchi di funzionamento, esempi e come sbloccare l'apparecchio

Tentativi d'accensione

Nel caso in cui il bruciatore non riesca ad accendersi correttamente nel tempo preimpostato (10 sec.) per anomalie di funzionamento o mancanza gas, l'apparecchio effettua un secondo tentativo d'accensione.


In caso negativo al termine dell'emissione di scintille l'apparecchio passerà in blocco di sicurezza ed il pulsante lampeggerà.

Esempio di blocco di funzionamento: intervento del limitatore di temperatura

La scheda elettronica rileva la temperatura di mandata tramite l'apposito sensore NTC (9).

Nel caso di temperatura troppo elevata, il limitatore (6) metterà in atto il blocco di sicurezza dell'apparecchio ed il pulsante lampeggerà.

Come intervenire sull'apparecchio in caso di blocchi di funzionamento

Se la scheda elettronica rileva un'anomalia, blocca ogni funzionamento dell'apparecchio ed il tasto  s'illumina ad intermittenza, inoltre lampeggerà una delle varie spie del termometro, indicante il tipo di anomalia.

In questo caso:

- premere il tasto di sblocco. L'apparecchio si riattiva e si accenderà la spia luminosa del termometro, indicante la temperatura di mandata dell'impianto di riscaldamento

Se il tasto non presenta intermittenza luminosa:

- spegnere e riaccendere l'apparecchio. L'apparecchio riprende il funzionamento e si accenderà la spia luminosa del termometro, indicante la temperatura di mandata dell'impianto di riscaldamento

Se lo stato di blocco permane:

- chiamare un tecnico abilitato ai sensi di legge oppure un Centro di Assistenza autorizzato e.l.m. leblanc.

2.9.4 Circolatore

Se l'apparecchio non fosse collegato a nessun cronotermostato ambiente od orologio programmatore, il circolatore si attiverebbe frequentemente, per via delle molteplici richieste di riscaldamento da parte della caldaia.

Con un cronotermostato ambiente od orologio programmatore collegato all'apparecchio, il circolatore si attiva in funzione della programmazione effettuata, qui di seguito vengono riportati i casi di funzionamento:

- temperatura ambiente inferiore a quella impostata sul cronotermostato, sia in fase normale che di riduzione.
- In corrispondenza del periodo di richiesta programmato tramite l'orologio programmatore

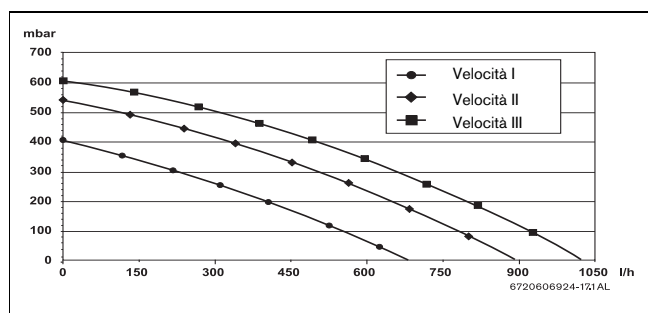


Fig. 5 Curva caratteristica del circolatore



È possibile collegare più circolatori in serie alla caldaia solo prevedendo una separazione idraulica (scambiatore acqua/acqua o collettore).

2.10 Vaso d'espansione

L'apparecchio viene fornito con un vaso d'espansione con una capacità di 6 litri, la cui pressione di precarica è impostata a 0,75 bar, pari ad un'altezza idrostatica dell'impianto di 5 m; il vaso serve a compensare l'aumento di volume dell'acqua contenuta nell'impianto durante il riscaldamento.

La pressione di precarica del vaso non deve mai essere inferiore all'altezza idrostatica dell'impianto.

Pressione max. (bar)	0,5	0,6	0,7	0,8	0,9	1,0
Contenuto impianto (l)	150	143	135	127	119	111

Tab. 4

Nel caso in cui si dovesse ripristinare od aumentare la pressione è possibile effettuare quest'operazione tramite l'apposita valvola (Fig. 3, pos. 30) posta sul vaso d'espansione.

Il vaso di espansione deve essere impostato ad una pressione di precarica inferiore a 0,5 bar rispetto alla pressione di progettazione dell'impianto.

2.11 Dati tecnici

	Unità	B GVM 24-2 E H..	
		Metano	GPL
Potenze termiche/Portate termiche			
Acqua sanitaria – Campo potenza termica modulante – Portata termica min./max.	kW kW	8,0 - 24,0 8,4 - 26,0	
Riscaldamento – Campo potenza termica modulante – Portata termica min./max.	kW kW	10,0 - 24,0 11,9 - 26,0	
Valori di allacciamento gas			
Consumo a potenza termica nominale			
Gas metano (G 20)	m ³ /h	2,7	-
Butano (G 30)/propano (G 31)	kg/h	-	2,0
Pressione dinamica gas			
Gas metano	mbar	20	-
G.P.L. (Butano/Propano)	mbar	-	30
Circuito riscaldamento			
Temperatura mandata impostabile	°C	45 - 90	
Pressione massima di esercizio	bar	3	
Vaso di espansione			
Pressione di precarica	bar	0,75	
Capacità / Capacità utile	l	6 / 4	
Produzione acqua calda sanitaria istantanea			
Con selettore di temperatura in posizione massima			
Temperatura	°C	60	
Campo di portata sanitaria	l/min	1,8 - 6,6	
Massima portata sanitaria alla temperatura di 60°C (temperatura d'ingresso a 10°C)	l/min	6,6	
Con selettore di temperatura in posizione minima			
Temperatura	°C	40	
Campo di portata sanitaria	l/min	1,8 - 10	
Pressione massima di esercizio	bar	10	
Pressione minima di funzionamento	bar	0,35	
Portata specifica con $\Delta t = 30K$ con riferimento a EN625 ¹⁾	l/min	11,8	
Circolatore			
Portata massima ($\Delta T = 20^\circ C$)	l/h	800	
Prevalenza residua all'impianto ($\Delta T = 20^\circ$)	bar	0,2	
Parametri di combustione			
Portata dei fumi alla portata nominale	kg/h	53	
Temperatura fumi a potenza termica nominale (misurata alle prese analisi combustione poste sull'adattatore)	°C	185	

Tab. 5

	Unità	B GVM 24-2 E H..	
		Metano	GPL
Temperatura fumi a potenza termica nominale (misurata dopo 4 metri di tubo di scarico)	°C	140	
Portata residua estrattore	Pa	65	
%CO ₂ alla potenza termica nominale	%	7,5 / 8,5	
Emissione di CO alla portata termica nominale	ppm	<150/200	
Emissione di NO _x ²⁾	mg/kWh	<100	
Conessione in caldaia mm	mm	60/100	
Classe NO _x		4	
Rendimenti			
Rendimento PCI al 100% (a potenza termica nominale)	%	93,2	
Rendimento PCI al 30% (a potenza termica ridotta)	%	91,4	
Perdite termiche			
Al camino con bruciatore acceso	Pf%	5	
Al camino con bruciatore spento	Pfbs%	0,5	
Verso l'ambiente tramite l'involucro	Pd%	1,5	
Collegamento elettrico			
Tensione	VAC	230	
Frequenza	Hz	50	
Massima potenza elettrica assorbita	W	130	
Grado di protezione	IP	X4D	
Conformità	EN	483	
Informazioni generali			
Peso (senza imballo)	kg	31	
Altezza	mm	700	
Larghezza	mm	400	
Profondità	mm	295	

Tab. 5

- 1) La portata di acqua calda sanitaria dichiarata dal costruttore corrisponde ad un incremento medio di temperatura pari a 30K (30°C), che la caldaia può fornire per prelievi successivi che avvengono in due momenti diversi.
- 2) In relazione alla norma EN 483

3 Leggi e normative

Per l'installazione e l'utilizzo della caldaia, attenersi a tutte le leggi e normative vigenti, con particolare riferimento a eventuali disposizioni emanate dalle autorità locali.

4 Installazione



L'installazione, l'allacciamento al gas, la realizzazione dei condotti di evacuazione dei gas combustibili, la messa in funzione ed il collegamento elettrico dell'apparecchio devono essere realizzati esclusivamente da un installatore abilitato (legge 46/90).

4.1 Dati importanti

- ▶ Attenersi alle normative vigenti nonché alle eventuali disposizioni delle autorità locali, riguardanti l'installazione di apparecchi a gas e l'evacuazione dei gas combustibili.
- ▶ L'apparecchio è idoneo per impianti di riscaldamento con vaso chiuso.
- ▶ In caso di impianti a circolazione naturale, la caldaia deve essere collegata all'impianto interponendo uno scambiatore di calore acqua/acqua.
- ▶ Si sconsiglia l'impiego di tubazioni zincate a causa di possibili formazioni di gas elettrolitici nell'impianto.
- ▶ In caso d'utilizzo di un termostato ambiente: non montare valvole termostatiche sul radiatore/i del locale dove è installato il termostato.
- ▶ Per installazioni di impianti di riscaldamento con tubi in materiale sintetico (polipropilene), consigliamo di collegare l'apparecchio all'impianto di riscaldamento con almeno 1,5 metri di tubazioni metalliche.
- ▶ Se l'impianto di riscaldamento è di tipo con pannelli a pavimento (centralina climatica e valvola miscelatrice) regolare la temperatura di mandata in relazione alla temperatura necessaria.
- ▶ Prevedere per ogni radiatore una valvola di spurgo (manuale oppure automatica). Si consiglia inoltre il montaggio di un rubinetto di scarico, presso il punto più basso dell'impianto di riscaldamento.

Prima di mettere in funzione l'apparecchio:

- ▶ Procedere ad una pulizia interna delle tubazioni dell'impianto di riscaldamento mediante immissione di acqua corrente, mantenendo aperto il rubinetto di scarico nel punto più basso dell'impianto. Per questa operazione è possibile utilizzare un tubo plastico di tipo "irrigazioni - giardino". Procedere fino a che nell'impianto non siano stati eliminati corpi estranei residui e/o particelle di grasso che potrebbero impedire il funzionamento corretto dell'apparecchio.



Non introdurre nell'impianto liquidi isolanti o solventi.

- ▶ In caso di impianti di riscaldamento meno recenti oppure impianti di riscaldamento con pannelli a pavimento, è possibile aggiungere del prodotto anticorrosivo, seguendo le istruzioni del prodotto stesso.

4.2 Scegliere il luogo di installazione

Norme per il locale d'installazione

Attenersi alle leggi ed alle normative vigenti nonché alle eventuali disposizioni delle autorità locali, riguardanti l'installazione di apparecchi a gas e l'evacuazione dei gas combustibili.

- ▶ Per impianti con potenzialità inferiore a 35 kW fare riferimento alle Norme UNI 7129/92 e UNI 7131.
- ▶ Per impianti con potenzialità superiore a 35 kW fare riferimento al D.M. 12/04/96.
- ▶ Attenersi alle istruzioni di installazione degli accessori scarico fumi per quanto riguarda le loro misure d'ingombro.

Aria comburente

Per evitare fenomeni di corrosione l'aria comburente non deve essere contaminata da sostanze aggressive.

Sono considerati fortemente corrosivi gli idrocarburi alogenati, sostanze contenenti cloro o fluoro (ad es. solventi, vernici, collanti, gas propellenti e detergenti per la casa).

Temperatura delle superfici

La temperatura massima delle superfici esterne è inferiore ad 85 °C, non sono quindi necessarie particolari misure di sicurezza riguardo a materiali di costruzione infiammabili e mobili ad incasso nelle immediate vicinanze dell'apparecchio.

Impianti di GPL interrati

In caso di posa sotterranea della tubazione GPL, l'apparecchio è conforme ai requisiti delle norme vigenti (UNI 7129, UNI 7131).

4.3 Distanze minime d'installazione

Seguire attentamente le indicazioni dei due punti sottostanti:

- ▶ non installare l'apparecchio in prossimità di tubazioni esterne, protuberanze murarie etc. etc. dai quali occorre mantenere in ogni caso la massima distanza possibile.

- Per facilitare l'accesso all'apparecchio e per ogni tipo di intervento di manutenzione, prevedere una distanza minima secondo le indicazioni riportate nella Fig. 6.

Sotto la caldaia è indispensabile lasciare uno spazio libero pari a 200 mm per permettere il basculamento del quadro comandi.

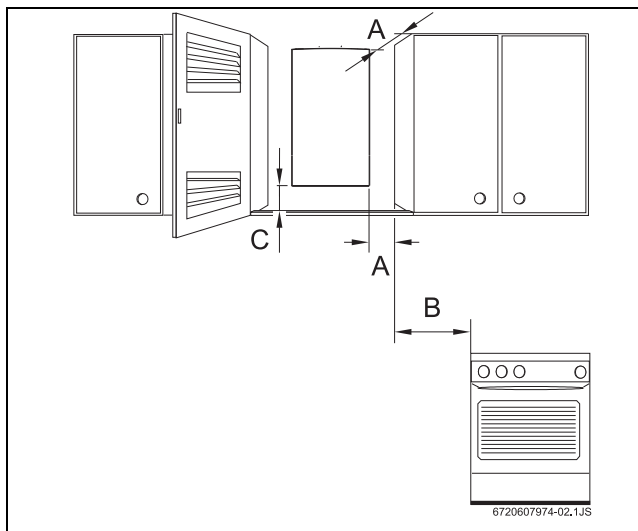


Fig. 6 Distanze minime

- A** dal frontale dell'apparecchio ≥ 0.5 cm, dai pensili laterali ≥ 1 cm
- B** ≥ 40 cm
- C** ≥ 2 cm

4.4 Montaggio della staffa di aggancio per la caldaia

Fissaggio a muro

- Fissare sul muro la dima di preinstallazione.
- Eseguire i fori contrassegnati, per i tasselli di fissaggio della staffa di aggancio.
- Procedere all'eventuale foratura passante nel muro per l'accessorio di aspirazione aria/scarico fumi seguendo le indicazioni presenti sulla dima.
- Utilizzando le viti e tasselli a corredo, fissare la staffa di aggancio per la caldaia.
- Controllare che la staffa d'aggancio sia perfettamente a livello (in bolla). Stringere a fondo le viti.

4.5 Tubazioni dell'impianto

4.5.1 Circuito sanitario

Con tutti i rubinetti chiusi, la pressione statica di rete non deve superare 10 bar.

In caso contrario:

installare a monte dell'impianto, un regolatore di pressione che possa garantire la portata necessaria all'apparecchio.

Se all'ingresso dell'impianto è installata una valvola di non ritorno oppure un regolatore di pressione:

si consiglia l'installazione di una valvola di sicurezza, montata a valle dei suddetti organi e munita di imbuto con scarico visibile.

Le tubazioni dell'acqua sanitaria e la relativa rubinetteria, devono essere di diametro adeguato, in relazione alla pressione di rete e devono garantire una sufficiente portata d'acqua ad ogni punto di prelievo.

- Si consiglia di prevedere un rubinetto di scarico nei punti più bassi dei circuiti riscaldamento e sanitario.
- Fare uso dell'apposita dima in carta fornita a corredo, per il corretto posizionamento della staffa d'aggancio e di tutti i collegamenti idraulici/gas.

4.5.2 Circuito riscaldamento

Valvola di sicurezza riscaldamento

La funzione di questa valvola è di proteggere l'apparecchio e l'impianto di riscaldamento da eventuali sovrappressioni.

La sua taratura è stata eseguita in modo che la sua apertura possa avvenire quando la pressione nel circuito raggiunge circa 3 bar.

Per aprire manualmente la valvola:

- ruotare il pomello.

4.5.3 Circuito gas

Le tubazioni di alimentazione del gas devono essere dimensionate in relazione alla portata termica dell'apparecchio affinché possa essere garantito il suo funzionamento corretto.

- Porre attenzione al dimensionamento della tubazione gas affinché possa essere garantita la portata necessaria ad ogni apparecchio utilizzatore.

4.6 Fissaggio dell'apparecchio



Prudenza:

effettuare il lavaggio dell'impianto di riscaldamento per eliminare eventuali residui di lavorazione.

- Verificare che i codici dei prodotti siano effettivamente quelli ordinati.
- Togliere l'apparecchio dall'imballo, visionando le istruzioni sull'imballo stesso.
- Verificare che tutto il materiale indicato al capitolo 2.3 sia presente nell'imballo.
- Togliere i tappi protettivi, presenti sui raccordi della caldaia.

Smontaggio del quadro comandi e del mantello



Il mantello è fissato tramite due viti, ai fini della sicurezza elettrica. Il suo smontaggio è da eseguirsi a cura del personale addetto.

- ▶ Rimontare con molta attenzione il mantello, utilizzando sempre le medesime viti.

- ▶ Rimuovere le viti di fissaggio a destra ed a sinistra, nella zona inferiore del quadro comandi (vedi Fig. 7).

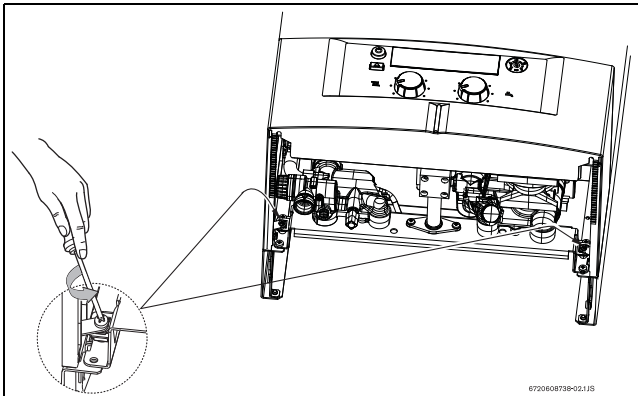


Fig. 7 Viti di fissaggio quadro comandi

- ▶ Tirare in avanti il quadro comandi, e farlo basculare verso il basso, come da Fig. 8.
- ▶ Far appoggiare il quadro comandi fino al battente.

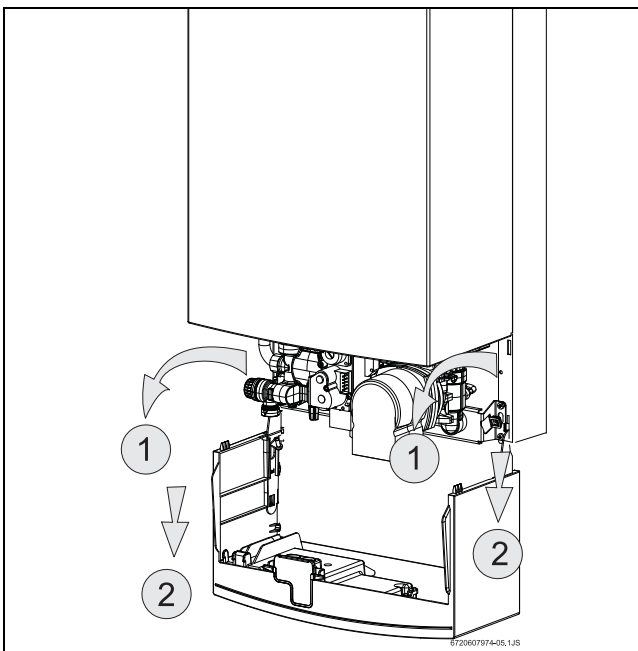


Fig. 8 Quadro comandi nella posizione di manutenzione.

- ▶ Per smontare completamente il quadro comandi dalla posizione di manutenzione, sollevarlo e tirarlo delicatamente verso il basso (vedere Fig. 9).

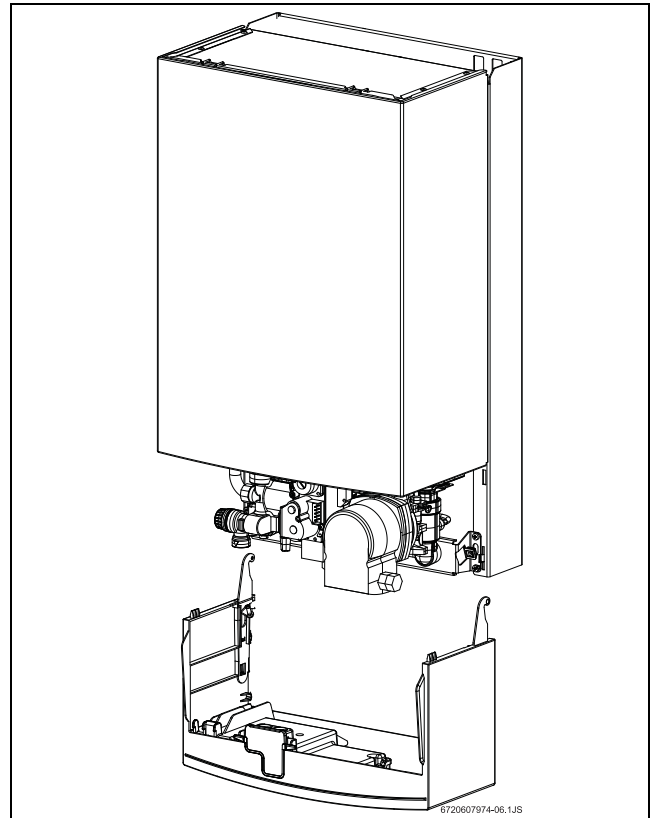


Fig. 9 Smontaggio del quadro comandi.

- ▶ Rimuovere le viti di fissaggio a destra ed a sinistra del mantello.
- ▶ Tirare verso avanti la parte inferiore del mantello e sollevarlo leggermente verso l'alto.

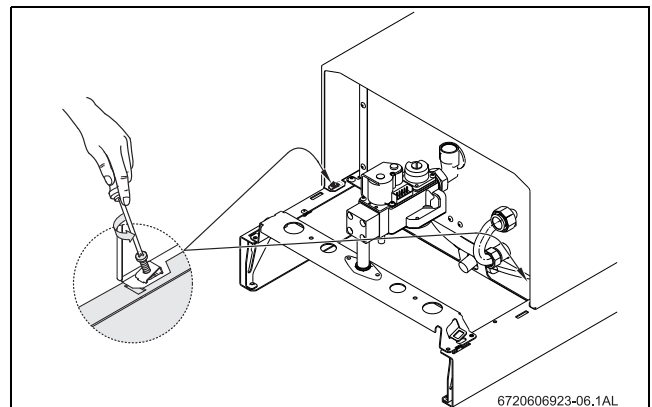


Fig. 10 Mantello

Fissaggio dell'apparecchio

- ▶ Con l'utilizzo della dima in carta fornita a corredo, realizzare sulla/nella parete, gli attacchi idraulici e gas, installando a monte dell'apparecchio un rubinetto gas in posizione visibile ed accessibile.
- ▶ Posizionare l'apparecchio sulla staffa d'aggancio.

- ▶ Eseguire i collegamenti idraulici tra la caldaia e gli attacchi d'impianto, realizzati a muro, precedentemente.
- ▶ Verificare il corretto collegamento di tutta la raccorderia installata e serrare i dadi.

Collegamento degli accessori per aspirazione aria/scarico fumi

- ▶ Per informazioni più dettagliate relative all'installazione dell'accessorio di aspirazione aria/scarico fumi, consultare le istruzioni a corredo dell'accessorio stesso o presenti nell'imballo dell'apparecchio.



Prudenza:

in relazione alle distanze di aspirazione e scarico, utilizzare, se indicato, il diaframma corrispondente da posizionare presso l'estrattore dell'apparecchio (vedere le indicazioni a corredo dell'accessorio o presenti nell'imballo dell'apparecchio).

4.7 Controllo dei collegamenti

Allacciamenti acqua

- ▶ Aprire la valvola di chiusura acqua fredda e riempire il circuito acqua calda (pressione di prova: massimo 10 bar) (Fig. 11).

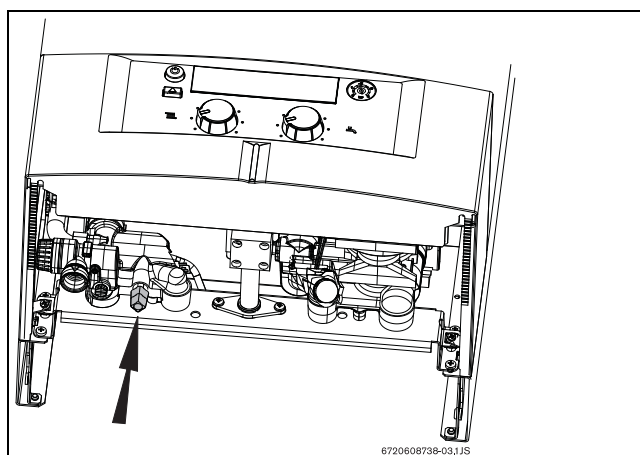


Fig. 11 Rubinetto di riempimento (circuito riscaldamento)

- ▶ Aprire i rubinetti di manutenzione per mandata e ritorno riscaldamento e riempire l'impianto.
- ▶ Controllare la tenuta delle connessioni (pressione di prova: massimo 2,5 bar sul manometro).
- ▶ Spurgare l'apparecchio d'eventuale aria mediante l'apposita valvola di spurgo (Fig. 12).



Dopo aver fatto sfiatare l'impianto lasciare la valvola di sfiato aperta.

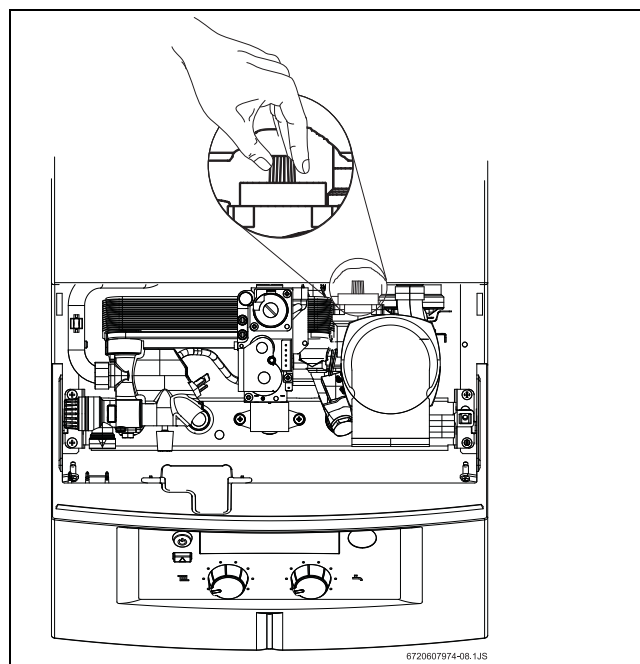


Fig. 12 Apertura valvola di sfiato

- ▶ Controllare la tenuta di tutti i collegamenti.

Spurgo dell'aria dall'impianto di riscaldamento

L'apparecchio è dotato di una valvola di spurgo automatica presso il circolatore.

Raccomandiamo che l'impianto al quale l'apparecchio viene collegato, sia completamente pulito ed esente di aria.

Per facilitare lo spurgo durante la fase di riempimento

- ▶ riempire il circuito di riscaldamento fino ad una pressione di 1,5 bar.

Non attenendosi alle presenti istruzioni di installazione, l'apparecchio e l'impianto stesso potrebbero presentare rumori anomali e/o prestazioni non conformi.

Prova di tenuta della condotta del gas

- ▶ Controllare la tenuta presso la tubazione del gas fino al rubinetto d'intercettazione.
- ▶ Chiudere il rubinetto del gas, per proteggere la valvola gas dall'eventuale sovrappressione (pressione massima 150 mbar).
- ▶ Controllare la condotta del gas.
- ▶ Prima di riaprire il rubinetto gas scaricare la pressione dell'impianto.

Condotto di scarico fumi

- ▶ Controllare che il terminale del tubo d'evacuazione dei fumi ed il suo dispositivo di protezione antivento siano completamente liberi.
- ▶ Verificare che i condotti d'aspirazione aria/scarico fumi siano correttamente installati e che non siano danneggiati.

5 Allacciamento elettrico



Pericolo: presenza di tensione elettrica 230 VAC!

- ▶ Disinserire il collegamento elettrico prima di ogni lavoro/intervento presso le parti elettriche interne (sicurezze, schede, ...).

Tutti i dispositivi di regolazione, di comando e di sicurezza dell'apparecchio sono stati cablati e controllati in fabbrica.

- ▶ Collegamento a rete elettrica fase-fase: nel collegamento con reti del tipo fase-fase, è necessario inserire una resistenza (codice 8 900 431 516) fra il collegamento al neutro N e la messa a terra.



Avvertenza: rischi da fulmini durante eventuali temporali!

- ▶ L'apparecchio dev'essere collegato indipendente al quadro elettrico dell'impianto e protetto da un interruttore differenziale da 30 mA. E' d'obbligo il collegamento del cavo di massa a terra della caldaia. In zone soggette a frequenti temporali è inoltre auspicabile anche l'installazione di una protezione contro i fulmini

5.1 Collegamento dell'apparecchio



Il collegamento elettrico deve essere realizzato in modo conforme alle vigenti norme, relative alle installazioni di impianti elettrici in abitazioni private.

- ▶ È assolutamente indispensabile eseguire il collegamento alla massa a terra.

- ▶ Realizzare il collegamento elettrico mediante un interruttore bipolare, avente almeno 3 mm di distanza tra i contatti.
- ▶ Ai fini della protezione elettrica contro eventuali spruzzi d'acqua (IP), la posa del cavo è da eseguirsi mediante apposito passacavo, con foro di diametro corrispondente.
- ▶ Sono adatti i seguenti tipi di cavo:
 - NYM-I 3 x 1,5 mm²
 - HO5VV-F 3 x 0,75 mm² (non nelle vicinanze dirette di vasche da bagno oppure docce; zone 1 e 2 relative alla norma CEI 64-8)
 - HO5VV-F 3 x 1,0 mm² (non nelle vicinanze dirette di vasche da bagno oppure docce; zone 1 e 2 relative alla norma CEI 64-8)

Aprire la centralina elettronica di comando

- ▶ Rimuovere la copertura dei collegamenti elettrici.
- ▶ Svitare la vite di fissaggio e rimuovere la protezione.
- ▶ Tagliare la guarnizione di gomma in corrispondenza del diametro, necessario al cavo di alimentazione elettrica, in modo da mantenere le condizioni di protezione IP contro gli spruzzi d'acqua.

Allacciamento elettrico

- ▶ Fare passare il cavo attraverso la guarnizione del passacavo e collegarlo come da Fig. 13.
- ▶ Bloccare il cavo di alimentazione 230 VAC, mediante il morsetto in plastica presente nel passacavo del quadro elettrico.
- ▶ Predisporre il cavo della «massa a terra» di lunghezza superiore rispetto al cavo «neutro» ed al cavo «fase» (sicurezza antistrappo).

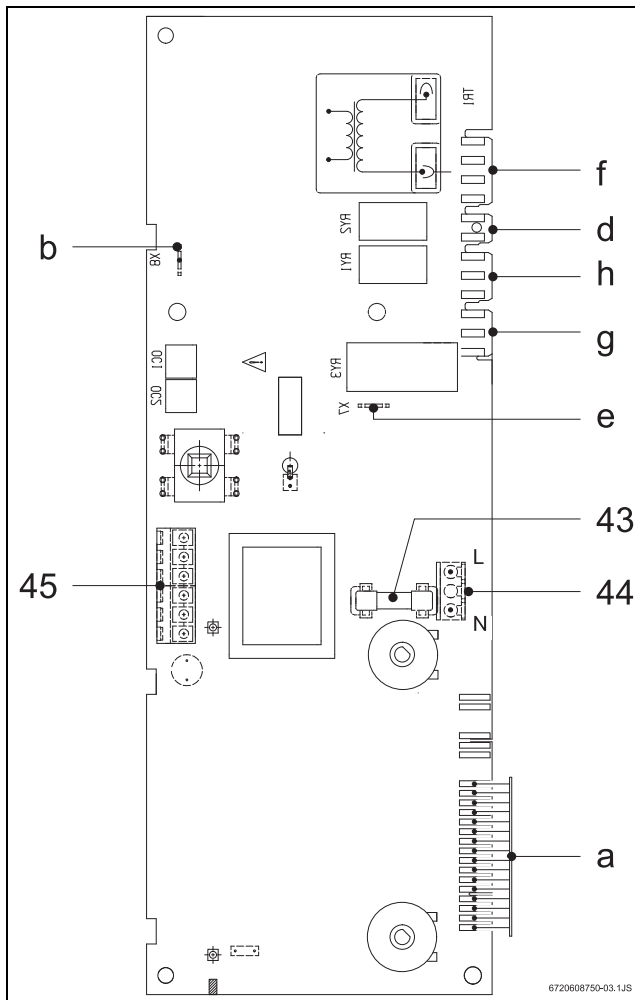


Fig. 13

- 43** Fusibile
- 44** Morsettiera 230 VAC
- 45** Morsettiera per collegamento cronotermostati ambiente di tipo ON/OFF (TRZ12-2); nel caso, togliere il ponte Ls-LR (oppure 1-4)
- a** Morsettiera per: limitatore di temperatura, flussostato sanitario, sensori NTC riscaldamento ed acqua calda sanitaria.
- b** Connettore elettrodo di ionizzazione
- c** Morsettiera di massa a terra generale
- d** Connettore circolatore
- e** Morsettiera di massa a terra a protezione del circolatore, dell'estrattore e valvola gas
- f** Connettore valvola gas
- g** Connettore valvola deviatrice (valvola a tre vie)
- h** Connettore estrattore
- i** Passacavo

5.2 Collegamento di cronotermostati/termostati ambiente

La caldaia può essere collegata a cronotermostati/termostati ON-OFF.

Di seguito viene riportato lo schema di collegamento a cronotermostati ON/OFF e.l.m. leblanc:

- Togliere il ponte Ls-LR (oppure 1-4) (Fig. 13, Pos. 45).
- Eseguire il collegamento del cronotermostato/termostato all'apparecchio attenendosi alle istruzioni d'installazione.

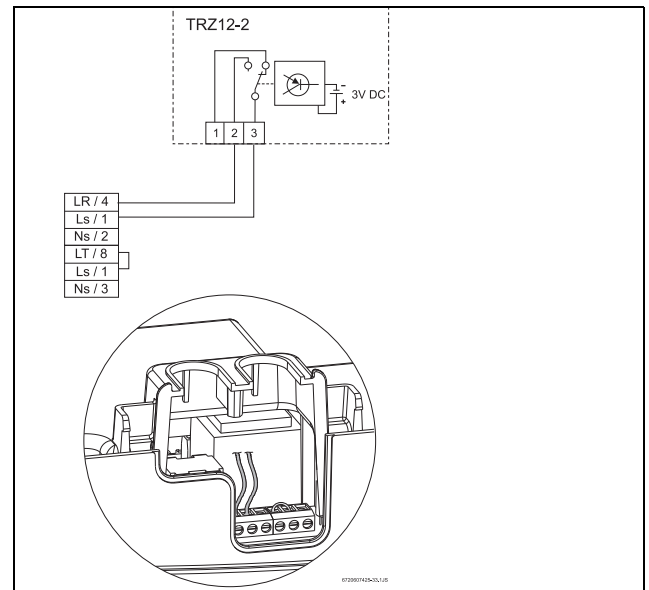


Fig. 14 Collegamento del TRZ 12-2 alla morsettiera della caldaia

6 Messa in funzione dell'apparecchio

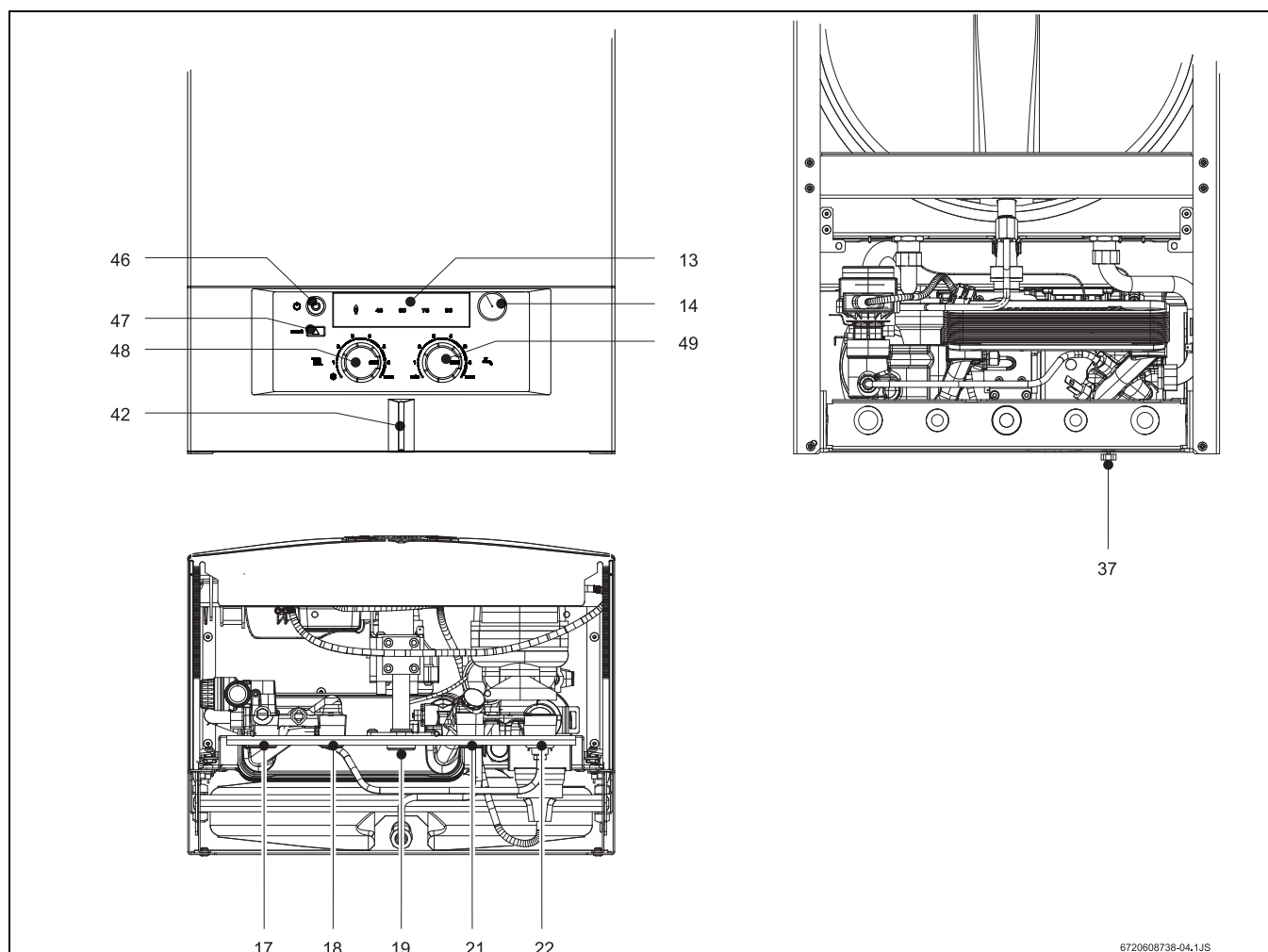


Fig. 15 Vista frontale, posteriore ed inferiore

- 13** Termometro (a spie luminose)
- 14** Manometro
- 17** Mandata riscaldamento ($\frac{3}{4}$ ")
- 18** Raccordo ($\frac{1}{2}$ ") uscita acqua calda sanitaria
- 19** Ingresso gas
- 21** Ingresso acqua fredda sanitaria ($\frac{1}{2}$ ")
- 22** Ritorno riscaldamento ($\frac{3}{4}$ ")
- 37** Rubinetto riempimento impianto riscaldamento
- 46** Interruttore principale O/I
- 47** Tasto di sblocco con spia di segnalazione anomalia apparecchio
- 48** Selettore d'impostazione temperatura di mandata riscaldamento
- 49** Selettore d'impostazione temperatura acqua calda sanitaria

6.1 Prima della messa in servizio



Avvertenza:

- ▶ non far funzionare l'apparecchio senza l'acqua.
- ▶ Non aprire mai il rubinetto del gas se l'impianto di riscaldamento non è stato riempito d'acqua.
- ▶ In caso di acqua con un contenuto di calcare elevato si consiglia di installare un sistema di addolcimento acque.

- ▶ Aprire il rubinetto d'acqua fredda sanitaria ed eseguire l'operazione di spurgo presso tutti i rubinetti d'acqua calda delle varie utenze.
- ▶ Regolare la pressione di precarica del vaso di espansione in relazione all'altezza idrostatica dell'impianto di riscaldamento.
- ▶ Aprire le valvole dei radiatori.
- ▶ Aprire i due rubinetti del circuito riscaldamento.

- ▶ Aprire con cura, il rubinetto di riempimento dell'impianto di riscaldamento (Fig. 15, pos. 37)



Controllare la pressione presso il manometro (14) fino a che la sua lancetta non indichi una pressione di 1,5 bar.

- ▶ Spurgare i radiatori da eventuale aria.
- ▶ Aprire lo sfiato automatico (Fig. 12) per il circuito di riscaldamento e richiuderlo dopo aver tolto l'aria presente nell'impianto.
- ▶ Procedere ad una nuova operazione di riempimento mediante l'apposito rubinetto (37) fino a che il manometro non indichi una pressione compresa tra 1 e 2 bar.
- ▶ Controllare se il tipo di gas indicato sulla targhetta corrisponde al tipo di gas fornito
- ▶ Aprire il rubinetto gas.
- ▶ Verificare che l'impianto di adduzione gas sia a tenuta.

6.2 Accendere e spegnere la caldaia

Messa in servizio

- ▶ Portare l'interruttore principale in posizione (I).
Il primo LED (spia luminosa) si illumina di color giallo quando l'apparecchio è sotto tensione elettrica. Lo stesso LED, s'illumina di color verde quando si accende il bruciatore.
Il termometro visualizzerà l'attuale temperatura di mandata riscaldamento.

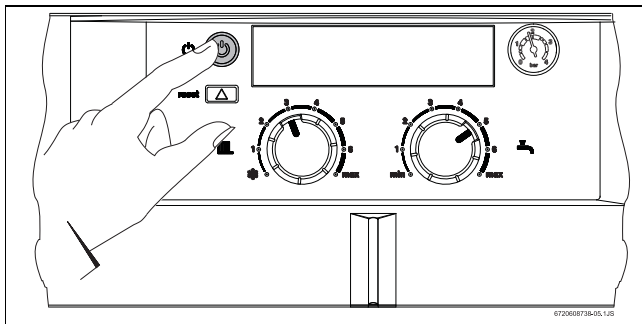



Fig. 16

Messa fuori servizio della caldaia

- ▶ Ruotare l'interruttore principale in posizione (0).

6.3 Impostazione del riscaldamento

La temperatura di mandata riscaldamento può essere impostata da un minimo di 45°C ad un massimo di 90°C. L'apparecchio modulerà la potenza secondo la temperatura di mandata impostata e quella rilevata in ambiente.

- ▶ Ruotare il selettore d'impostazione  della temperatura di mandata riscaldamento per impostare la temperatura desiderata nell'impianto (da 45°C a 90°C).
Quando il bruciatore è attivo si accenderà l'apposita spia di segnalazione, inoltre il termometro indicherà la temperatura di mandata impianto di riscaldamento.

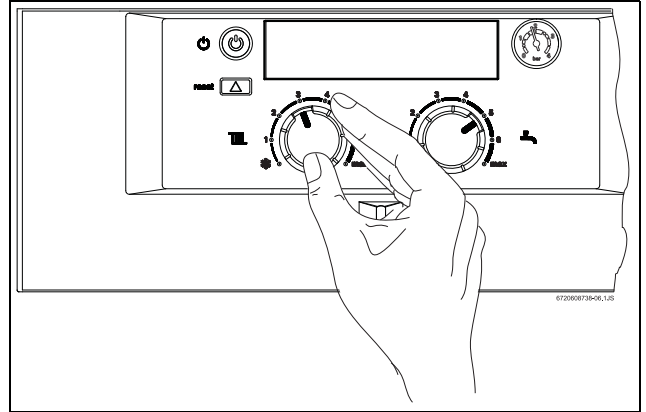


Fig. 17

6.4 Impostazione della temperatura ambiente

- ▶ Posizionare il selettore d'impostazione della temperatura ambiente, del cronotermostato (TRZ...), sul valore della temperatura ambiente desiderata.

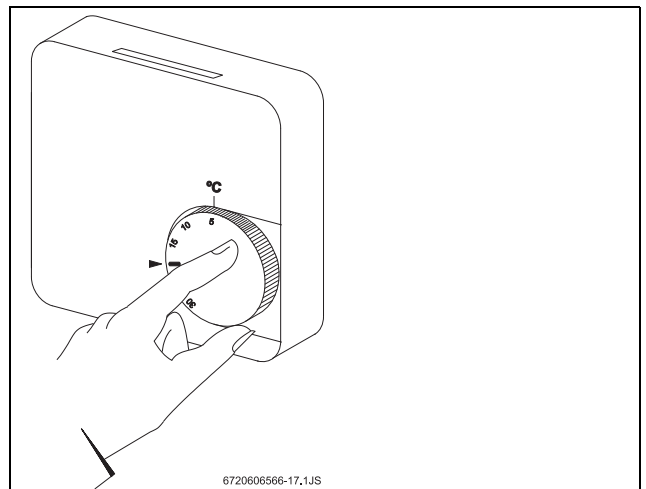



Fig. 18



Per ottenere un livello di comfort normale, si consiglia di impostare il termostato/cronotermostato ad una temperatura di 20 °C.

6.5 Acqua calda sanitaria

La temperatura dell'acqua calda sanitaria può essere regolata, da circa 40 °C a 60 °C, presso il selettore della temperatura acqua calda sanitaria  (Fig. 19).

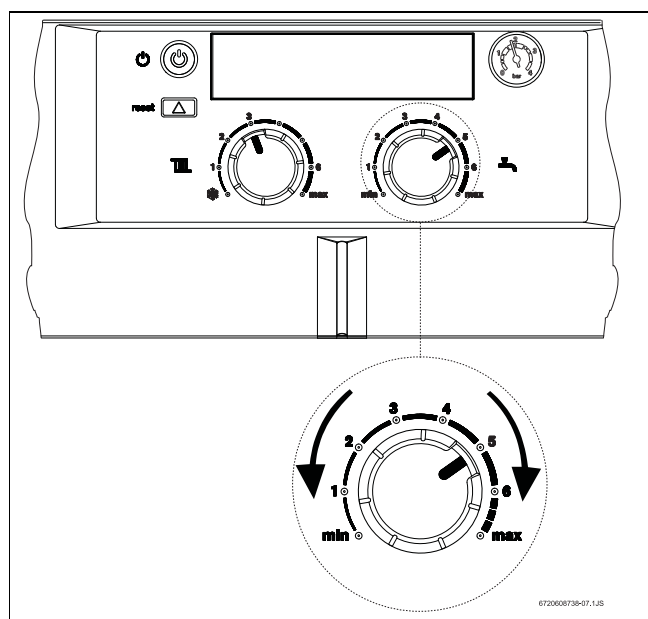


Fig. 19

Ad un aumento della portata corrisponde una diminuzione della temperatura di esercizio. La portata massima è pari a 10 l/min (con regolatore di portata di serie).

Posizione della manopola	Temperatura acqua calda sanitaria
Tutta a sinistra	ca. 40 °C
Tutta a destra	ca. 60 °C

Tab. 6

6.6 Funzionamento estivo (solo produzione acqua calda sanitaria)

- ▶ Ruotare il selettore di temperatura di mandata riscaldamento tutto a sinistra . Il riscaldamento è disinserito e la funzione sanitaria rimane attiva. La tensione (230 VAC) nell'apparecchio è comunque presente e disponibile per l'eventuale regolatore climatico.

6.7 Protezione antigelo

- ▶ Non disinserire la tensione 230 VAC e garantire l'alimentazione gas.
- oppure-
- ▶ Aggiungere nel circuito dell'impianto di riscaldamento del liquido antigelo di tipo VARIDOS FSK (distributore per l'Italia ONDEO NALCO S.R.L. Roma: Tel. 06/542 971. Diluire nella percentuale indicata).

6.8 Funzione antibloccaggio circolatore



Questa funzione impedisce il blocco del circolatore dopo una lunga pausa.

Ad ogni spegnimento del circolatore, si attiva un dispositivo interno, che permette di far funzionare il circolatore per 1 minuto ogni 24 ore¹⁾.

6.9 Blocco di funzionamento

Se la scheda elettronica rileva un'anomalia, blocca ogni funzionamento dell'apparecchio ed il tasto s'illumina ad intermittenza, inoltre lampeggerà una delle varie spie del termometro indicante il tipo di anomalia.

- ▶ Per identificare un'eventuale anomalia, consultare il capitolo 9 del presente manuale.

1) Dopo l'ultimo funzionamento

7 Regolazioni gas



Pericolo: le operazioni descritte in seguito devono essere eseguite da un tecnico abilitato ai sensi di legge.

In modo particolare a seguito di un'operazione di trasformazione gas, è necessario controllare e regolare la pressione gas all'apparecchio, alle potenze termiche «minima e massima».

La potenza termica nominale può essere regolata sulla base del metodo della pressione alla rampa ugelli oppure secondo il metodo volumetrico. Per entrambi i metodi di regolazione è necessario un manometro per gas.



E' consigliabile il metodo di regolazione basato sulla pressione alla rampa ugelli poiché richiede meno tempo.

7.1 Regolazioni di fabbrica

Gli apparecchi sono pre-regolati in fabbrica.

Gas metano (G20)

Gli apparecchi, funzionanti con questo gruppo, sono impostati e sigillati dalla fabbrica in relazione all'indice di Wobbe 15 kWh/m³ con 20 mbar di pressione in ingresso.



Gli apparecchi non possono essere messi in servizio se la pressione di alimentazione gas è inferiore a 15 mbar o superiore a 25 mbar. Nel caso in cui la pressione di alimentazione sia insufficiente o troppo alta fare riferimento all'azienda del Gas.

Gas di petrolio liquefatto GPL (G30/G31)

Gli apparecchi per gas GPL (Butano -G30/Propano-G31) dopo essere stati regolati in fabbrica per quei valori che compaiono nella targhetta delle caratteristiche, sono forniti con i componenti principali (interni) sigillati.


7.2 Modalità di servizio (Preparativi)

Per regolare la potenza nominale effettuare le seguenti operazioni.


Prima di effettuare le operazioni:

- ▶ aprire le valvole dei radiatori per dissipare il calore.

Attivazione delle modalità di servizio:

- ▶ accendere l'apparecchio ed attendere circa 15 secondi, schiacciare il tasto di sblocco , per almeno 5 secondi. Ruotare la manopola del selettore riscaldamento in posizione di minimo e poi in posizione di massimo. I LED (spie luminose) lampeggiano confermando quindi che la modalità di servizio è stata attivata.
- ▶ Effettuare la regolazione (vedi capitolo 7.3 e 7.4).

Memorizzazione delle regolazioni (potenza nominale):

- ▶ Tenere premuto il tasto di sblocco  per almeno 2 secondi, per memorizzare le regolazioni. La spia del bruciatore lampeggia. E' possibile effettuare altre regolazioni con le modalità di servizio.

Disattivazione delle modalità di servizio:

- ▶ Spegner e riaccendere l'apparecchio.

7.3 Metodo di regolazione pressione, alla rampa ugelli

7.3.1 Pressione alla rampa ugelli alla potenza termica nominale

- ▶ Togliere l'alimentazione elettrica all'apparecchio, tramite l'interruttore generale (O).
- ▶ Togliere il mantello (vedi capitolo 4.6).
- ▶ Collocare il quadro comandi in posizione di manutenzione.

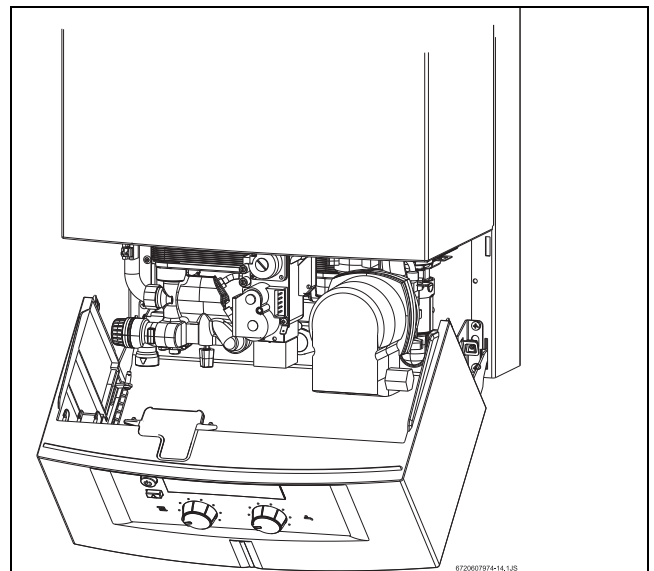


Fig. 20 Posizione di manutenzione

- ▶ Svitare di 2-3 giri la vite di tenuta (11) e collegare sulla presa il manometro gas.

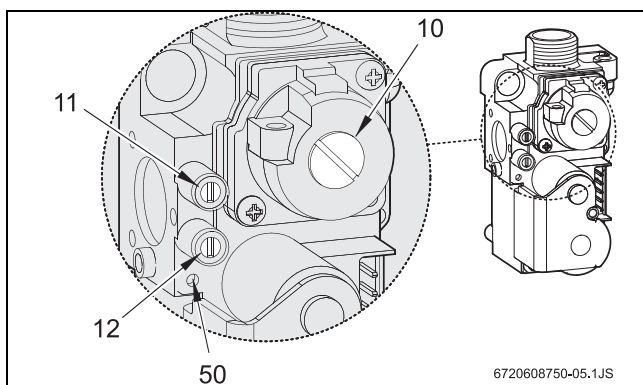


Fig. 21 Valvola gas

- 10** Vite regolazione pressione alla rampa ugelli (potenza termica nominale)
- 11** presa pressione gas dinamica alla rampa degli ugelli
- 12** presa pressione gas, statica/dinamica, in ingresso
- 50** Vite regolazione pressione alla rampa ugelli (potenza termica minima)

- ▶ Aprire il rubinetto gas.
- ▶ Attivare le modalità di servizio (vedi capitolo 7.2).
- ▶ Ruotare il selettore di temperatura mandata riscaldamento in posizione centrale. Tutte e cinque le spie di segnalazione del termometro lampeggeranno.

Regolazione della potenza massima al bruciatore (acqua calda sanitaria)

- ▶ Togliere il tappo (10).
- ▶ Ruotare verso destra il selettore sanitario . La scheda regola la massima pressione al bruciatore.
- ▶ In caso di gas metano: regolare la pressione MAX agendo sulla vite (10) utilizzando la tabella seguente (Tab. 7).

	Gas Metano	Butano	Propano
Riferimento degli ugelli	112	67	67
Pressione di rete	20	30	37
Pressione MAX al bruciatore	10,9	24,0 - 27,0	32,0 - 35,0
Pressione MIN al bruciatore	0,3	2,1	3,7

Tab. 7 Pressione al bruciatore

- ▶ In caso di GPL: stringere a fondo la vite di regolazione del massimo (10).

- ▶ Avvitare a fondo il tappo di chiusura (10).

Regolazione della potenza minima

- ▶ Ruotare verso sinistra il selettore sanitario . La scheda regola la minima pressione al bruciatore.
- ▶ Regolare la pressione MIN agendo sulla vite (50) (vedere Tab. 7).
- ▶ Verificare le impostazioni effettuate ruotando nuovamente a destra e sinistra il selettore sanitario eventualmente effettuare le dovute correzioni.
- ▶ Spegnerne l'apparecchio per disattivare le modalità di servizio.
- ▶ Chiudere il rubinetto del gas, togliere il manometro e serrare la vite di tenuta (11).

Verifica-Controllo della pressione gas di rete (dinamica in ingresso)

- ▶ Svitare di 2-3 giri la vite di tenuta (12) e collegare sulla presa il manometro gas.
- ▶ Aprire il rubinetto gas.
- ▶ Accendere l'apparecchio e ruotare tutto a destra il selettore riscaldamento .
- ▶ Verificare la pressione gas di rete (dinamica in ingresso): il valore deve essere compreso tra 18 mbar e 25 mbar.



In caso di valori di pressione compresi tra 15 e 18 mbar (metano) l'apparecchio non potrà funzionare alla potenza termica nominale dichiarata bensì ad un valore ≤85%.


In caso di valori inferiori a 15 mbar o superiori a 25 mbar (metano) non è possibile eseguire una regolazione o la messa in funzione dell'apparecchio.

- ▶ In questo caso è invece indispensabile ricercarne la causa ai fini della conformità.
- ▶ Qualora ciò non fosse possibile, chiudere l'alimentazione del gas all'apparecchio ed avvisare l'azienda erogatrice del gas.
- ▶ Se l'aspetto della fiamma non fosse regolare verificare gli ugelli del bruciatore.
- ▶ Chiudere il rubinetto del gas, togliere il manometro e serrare la vite di tenuta (12).
- ▶ Rimontare il quadro comandi e bloccarlo con le viti di fissaggio.

7.3.2 Procedimento di regolazione volumetrico




Nel caso che i dati ottenuti da questo metodo non risultino ottimali (specie nei periodi di massimo fabbisogno), eseguire i controlli e/o regolazioni secondo il metodo della pressione agli ugelli.

- ▶ Richiedere presso l'azienda gas locale l'Indice di Wobbe superiore (Ws) ed il potere calorifico superiore (PCS) oppure inferiore (PCI) relativi al gas erogato.
- ▶ Togliere l'alimentazione elettrica all'apparecchio.
- ▶ Far basculare il quadro comandi in posizione di manutenzione (Fig. 20).
- ▶ Aprire il rubinetto gas.
- ▶ Attivare le modalità di servizio (vedi capitolo 7.2).
- ▶ Posizionare il selettore riscaldamento  in posizione centrale.

Le spie di segnalazione del termometro lampeggeranno.

Regolazione della portata gas alla potenza termica nominale



- ▶ Smontare il tappo della vite di regolazione (Fig. 21, pos. 10).
- ▶ Ruotare completamente il selettore sanitario  a destra.
La scheda elettronica regolerà la pressione al massimo.
- ▶ In caso di gas metano: regolare la portata MAX agendo sulla vite (10) utilizzando la tabella seguente (Tab. 8).

	Gas metano	Butano	Propano
Riferimento degli ugelli	112	67	67
Pressione statica in ingresso (mbar)	20	30	37
Consumo MAX	45,6 l/min	2,0 kg/h	2,0 kg/h
Consumo MIN	15,9 l/min	0,7 kg/h	0,7 kg/h

Tab. 8 Consumo gas

- ▶ In caso di GPL: stringere a fondo la vite di regolazione del massimo (10).
- ▶ Avvitare a fondo il tappo di chiusura (10).

Regolazione della portata gas alla potenza termica minima

- ▶ Ruotare completamente a sinistra il selettore sanitario .
La scheda elettronica regolerà la pressione al minimo.
- ▶ Regolare la portata minima tramite la vite (50) (vedere Tab. 8).
- ▶ Verificare le impostazioni effettuate ruotando nuovamente a destra e sinistra il selettore sanitario  eventualmente effettuare le dovute correzioni.
- ▶ Spegner l'apparecchio per disattivare le modalità di servizio.
- ▶ Chiudere il rubinetto del gas.

Verifica-Controllo della pressione gas di rete (dinamica in ingresso)

- ▶ Per verificare la pressione dinamica in ingresso seguire le istruzioni riportate nel capitolo 7.3.1.




7.4 Potenza termica nominale

La portata termica nominale all'impianto di riscaldamento può essere regolata nell'intervallo tra la potenza termica minima e massima.

7.4.1 Regolazione pressione bruciatore

- ▶ Togliere l'alimentazione elettrica dell'apparecchio, tramite l'interruttore generale (0).
- ▶ Far basculare il quadro comandi in posizione di manutenzione (Fig. 20).
- ▶ Svitare di 2-3 giri la vite di tenuta (11) e collegare sulla presa il manometro gas.
- ▶ Aprire il rubinetto gas.
- ▶ Attivare le modalità di servizio (vedi capitolo 7.2).

Regolazione della potenza termica minima riscaldamento



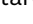
- ▶ Ruotare completamente a sinistra il selettore riscaldamento .
I due LED sulla sinistra del termometro lampeggeranno.
- ▶ Ruotare completamente a destra il selettore sanitario .
- ▶ Ruotare lentamente da destra verso sinistra il selettore sanitario  per regolare la pressione del bruciatore alla potenza di riscaldamento minima (vedere Tab. 9).

Potenza riscaldamento (kW)	Gas metano	Butano	Propano
10	1,0	3,8	5,8

Tab. 9 Pressione al bruciatore per la potenza termica minima riscaldamento

- ▶ Memorizzare le regolazioni (vedi capitolo 7.2).

Regolazione della potenza termica massima riscaldamento

- ▶ Ruotare completamente a destra il selettore riscaldamento  .
I due LED sulla destra del termometro lampeggeranno.
- ▶ Ruotare completamente a sinistra il selettore sanitario  .
- ▶ Ruotare lentamente da sinistra verso destra il selettore sanitario  per regolare la pressione del bruciatore alla potenza di riscaldamento massima (Tab. 10).

Potenza riscaldamento (kW)	Gas metano	Butano	Propano
12	1,9	5,8	8,3
14	3,0	8,2	11,4
16	4,3	10,9	14,9
18	5,7	14,0	18,8
20	7,2	17,5	23,3
22	9,0	21,4	28,2
24	10,9	24-27	32-35


Tab. 10 Pressione al bruciatore per la potenza massima


- ▶ Memorizzare le regolazioni (vedicapitolo 7.2).

Verifica delle regolazioni



I valori letti potrebbero variare del $\pm 0,5$ mbar rispetto a quelli regolati.




- ▶ Ruotare completamente a sinistra il selettore riscaldamento  .
Le spie di segnalazione di sinistra del termometro lampeggeranno. La scheda elettronica regolerà la potenza al minimo riscaldamento.
- ▶ Verificare la pressione al bruciatore, eventualmente correggere i valori.

- ▶ Ruotare completamente a destra il selettore riscaldamento  .
Le spie di segnalazione di destra del termometro lampeggeranno. La scheda elettronica regolerà la potenza al massimo.
- ▶ Verificare la pressione al bruciatore, eventualmente correggere i valori.
- ▶ Spegnerne l'apparecchio per disattivare le modalità di servizio.
- ▶ Chiudere il rubinetto del gas, togliere il manometro e serrare la vite di tenuta (11).

7.4.2 Procedimento di regolazione volumetrica

- ▶ Togliere l'alimentazione elettrica dell'apparecchio, tramite l'interruttore generale (O).
- ▶ Far basculare il quadro comandi in posizione di manutenzione (Fig. 20).
- ▶ Aprire il rubinetto gas.
- ▶ Attivare le modalità di servizio (vedi capitolo 7.2).

Regolazione della potenza termica minima riscaldamento



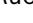
- ▶ Ruotare completamente a sinistra il selettore riscaldamento  .
I due LED sulla sinistra del termometro lampeggeranno.
- ▶ Ruotare completamente a destra il selettore sanitario  .
- ▶ Ruotare lentamente da destra verso sinistra il selettore sanitario  per regolare la potenza minima (Tab. 11).

Potenza (kW)	Consumo		
	Gas Metano (l/min)	Butano (kg/h)	Propano (kg/h)
10	19,6	0,9	0,9

Tab. 11 Consumo al bruciatore per la potenza termica minima riscaldamento

- ▶ Memorizzare le regolazioni (vedi capitolo 7.2).

Regolazione della potenza termica massima riscaldamento

- ▶ Ruotare completamente a destra il selettore riscaldamento  .
I due LED sulla destra del termometro lampeggeranno.
- ▶ Ruotare completamente a sinistra il selettore sanitario  .
- ▶ Ruotare lentamente da sinistra verso destra il selettore sanitario  per regolare la potenza massima (Tab. 12).

Potenza (kW)	Consumo		
	Gas Metano (l/min)	Butano (kg/h)	Propano (kg/h)
12	23,3	1,0	1,0
14	27,0	1,2	1,2
16	30,7	1,4	1,4
18	34,5	1,5	1,5
20	38,2	1,7	1,7
22	41,9	1,9	1,9
24	45,6	2,0	2,0

Tab. 12 Consumo al bruciatore per la potenza termica massima riscaldamento

- Memorizzare le regolazioni (vedi capitolo 7.2).

Verifica delle regolazioni



I valori letti potrebbero variare del $\pm 5\%$ rispetto a quelli regolati.

- Ruotare completamente a sinistra il selettore riscaldamento .
I due LED sulla sinistra del termometro lampeggeranno. La scheda elettronica regolerà la potenza al minimo.
- Verificare la tabella, eventualmente correggere i valori.
- Ruotare completamente a destra il selettore riscaldamento .
I due LED sulla destra del termometro lampeggeranno. La scheda elettronica regolerà la potenza al massimo.
- Verificare la tabella, eventualmente correggere i valori.
- Spegner l'apparecchio per disattivare le modalità di servizio.
- Verificare che non ci siano fughe di gas.
- Chiudere il rubinetto del gas.

7.5 Trasformazione ad altro tipo di gas

Nel caso in cui l'apparecchio necessiti di una trasformazione, relativa ad un nuovo tipo di gas e differente quindi da quello previsto inizialmente per l'apparecchio, è possibile ordinare un apposito kit che comprende tutte le parti necessarie all'operazione di trasformazione.

È obbligatorio attenersi alle istruzioni fornite a corredo del kit di trasformazione.

- Chiudere il rubinetto del gas a monte dell'apparecchio.
- Disattivare elettricamente l'apparecchio.
- Asportare il quadro comandi e il mantello.
- Rimuovere il coperchio stagno della camera di combustione mediante i suoi 4 "agganci rapidi".

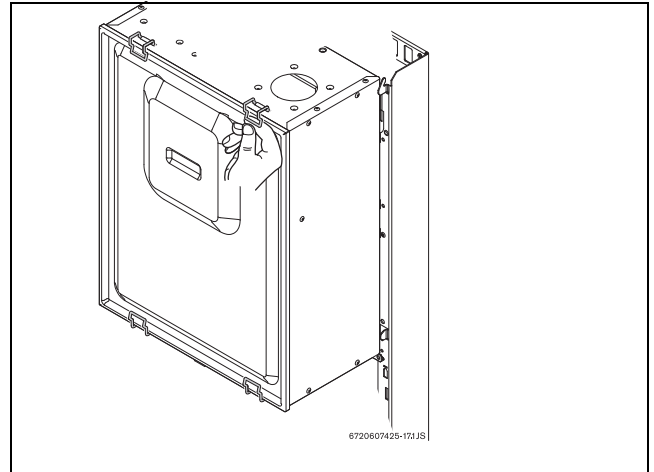


Fig. 22 Coperchio stagno della camera combustione

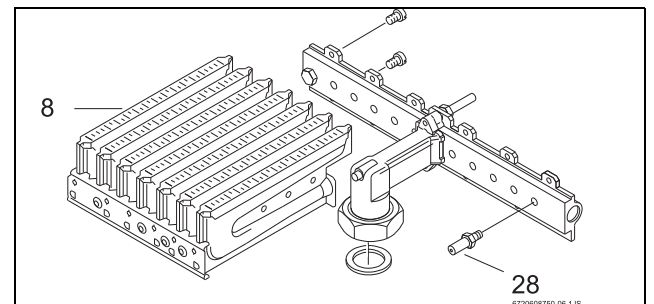


Fig. 23

- 8** Bruciatore
- 28** Ugelli

- Smontare il blocco bruciatore (8) e sostituire gli ugelli (28).

Tipo di gas	Tipo di ugelli	Codice ordine
Metano	112	8 708 202 137
GPL	67	8 708 202 134

Tab. 13

- Per il rimontaggio, seguire le operazioni in ordine inverso.
- Verificare che non ci siano fughe di gas.
- Effettuare le regolazioni al bruciatore (vedi capitolo 7.3 a 7.4).
- Registrare le modifiche sull'apposita targhetta identificativa.

8 Manutenzione



Pericolo: presenza di tensione elettrica 230 VAC!

- ▶ Disinserire il collegamento elettrico prima di ogni intervento di manutenzione presso le parti elettriche.

In conformità a quanto richiesto dalla legislazione vigente, l'utente è tenuto a far eseguire regolarmente la manutenzione dell'apparecchio per garantirne un funzionamento affidabile e sicuro.

Consigliamo di eseguire la manutenzione dell'apparecchio una volta all'anno.

- ▶ La manutenzione deve essere eseguita da un tecnico abilitato. Si consiglia di interpellare un servizio di assistenza tecnica autorizzato e.l.m. leblanc.
- ▶ Utilizzare parti di ricambio originali o di qualità superiore o equivalente.
- ▶ Tutte le guarnizioni o O-Ring che vengono rimosse vanno sostituite con nuovi componenti.

Lubrificante per manutenzione

- ▶ Utilizzare solamente i seguenti prodotti:
 - lato idraulico: Unisilkon L 641 (cod.(8 709 918 413)
 - raccordi: HFt 1 v 5 (8 709 918 010)

Accesso ai componenti

Per la manutenzione dell'apparecchio può essere necessario smontare alcune delle seguenti parti per avere accesso ai componenti da sostituire o da controllare.

- ▶ Svitare le viti di fissaggio del quadro comandi (vedere capitolo 4.6).
- ▶ Collocare il quadro comandi in posizione di manutenzione.

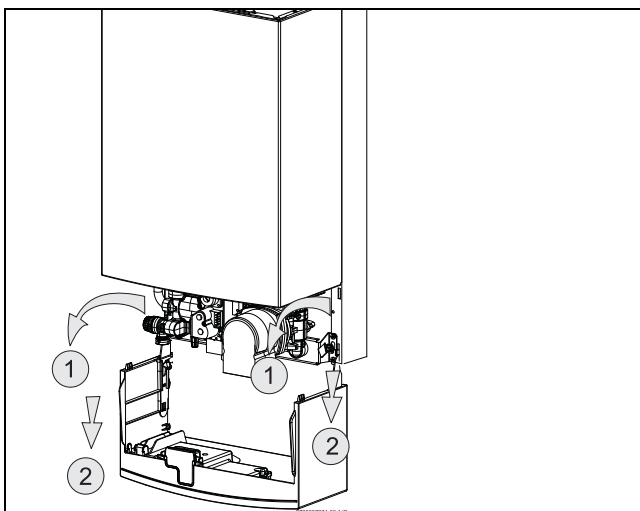


Fig. 24 Posizione di manutenzione per l'accesso ai componenti

8.1 Manutenzione periodica



Per pulire i componenti dell'apparecchio usare esclusivamente una spazzola non metallica.

- ▶ Controllare che i condotti di scarico ed aspirazione per tutto il loro sviluppo non siano ostruiti o danneggiati.
- ▶ Se l'apparecchio è montato in un armadio, controllare che lo spazio intorno sia conforme alla distanza di manutenzione prescritta (vedere Fig. 6).
- ▶ Nel caso in cui la pressione del sistema sia inferiore ad 1 bar: riempire l'impianto come descritto al capitolo 6 «Messa in funzione dell'apparecchio» fino a 1,5 bar. Se necessario, ripristinare il contenuto dei liquidi antigelo necessari.
- ▶ Controllare la tenuta di tutti i raccordi idraulici e di alimentazione gas dell'impianto.
- ▶ Mettere in funzionamento l'apparecchio e controllare che non siano presenti irregolarità. Se vengono segnalati eventuali anomalie, confrontare il capitolo 9.1 per la risoluzione.
- ▶ Eseguire l'analisi combustione nel seguente modo:
 - rimuovere il tappo dei gas combusti presso la presa di analisi combustione posta sull'apposito accessorio scarico fumi
 - Inserire di ca. 55-60 mm la sonda dello strumento di analisi e sigillare con l'apposito cono, l'apertura
 - far funzionare l'apparecchio alla massima potenza aprendo un rubinetto dell'acqua calda sanitaria (con almeno una portata minima di 10 l/min)
- ▶ I seguenti valori misurati valgono per il gas metano:
 - CO₂: 7,3 - 7,8 %
 - CO: 0,002 - 0,015 %
- ▶ I seguenti valori misurati valgono per il GPL:
 - CO₂: 7,7 - 8,3 %
 - CO: 0,002 - 0,020 %

Questi valori sono validi per tutte le configurazioni dei condotti di scarico gas combusti.

All'occorrenza, procedere ad una pulizia del bruciatore e dello scambiatore di calore. Controllare i condotti di aspirazione dell'aria comburente e dello scarico combusti.

- ▶ Riapplicare i tappi di chiusura alle prese di analisi.
- ▶ Al termine dell'operazione verificare la tenuta dei condotti di scarico gas combusti.

- ▶ Dopo la conclusione dei lavori di manutenzione, eseguire il controllo minuzioso della tenuta del gas dell'impianto.

Camera di combustione

- ▶ Verificare l'usura della camera di combustione.
- ▶ Nel caso:
 - Smontare la camera di combustione e togliere i componenti e collegamenti elettrici.
 - Pulire la camera di combustione.
- ▶ Pulire l'estrattore, facendo particolare attenzione a non ostruire le prese di pressione.

Bruciatore

- ▶ Ispezionare annualmente il bruciatore e pulirlo se fosse necessario.
- ▶ Nel caso pulire il bruciatore assicurandosi che le lamelle e gli ugelli siano liberi. Non pulire gli ugelli con punte metalliche.
- ▶ Pulire gli elettrodi. In caso di usura sostituirli; si consiglia di sostituire l'elettrodo di ionizzazione ogni 3 anni circa.

Manutenzione allo scambiatore di calore Acqua calda sanitaria

- ▶ Se la temperatura di erogazione dell'acqua calda sanitaria non viene più raggiunta.
- ▶ Smontare lo scambiatore di calore secondario.
- ▶ Utilizzando solventi comunemente reperibili sul mercato, eliminare i depositi di calcare dallo scambiatore di calore procedendo come segue:
 - mantenere verso l'alto i collegamenti dello scambiatore di calore
 - immergere lo scambiatore di calore completamente nella soluzione decalcificante. Lasciar agire la soluzione per 24 ore
- ▶ Raccomandazione: si consiglia di sostituire lo scambiatore di calore dopo circa 7 anni.

Filtro di acqua

- ▶ Chiudere il rubinetto d'ingresso acqua fredda.
- ▶ Rimuovere il tappo (Fig. 25, pos. A).
- ▶ Pulire il filtro.

Vaso d'espansione

- ▶ Svuotare l'apparecchio.
- ▶ Controllare lo stato del vaso di espansione ed eventualmente ricaricarlo fino ad una pressione di ca. 0,75 bar.
- ▶ Adattare la pressione di precarica del vaso d'espansione all'altezza idrostatica dell'impianto di riscaldamento.

Organi di sicurezza, regolazione e comando

Verificare la funzionalità di tutti gli organi di sicurezza, di regolazione e di impostazione della caldaia

Parti di ricambio

Rilevare i codici delle parti di ricambio tramite le apposite liste.

Riscaldamento con termoconvettori (con impianto monotubo)

Ogni convettore è munito di un deflettore di regolazione termica.

- ▶ Per non compromettere la diffusione dell'aria calda, evitare di posare oggetti di qualsiasi tipo sopra o sotto il convettore.
- ▶ Pulire regolarmente le superfici delle alette, al suo interno.

Riscaldamento mediante caloriferi oppure termoconvettori (con impianto tradizionale)

Ogni calorifero è munito di una valvola con cui è possibile regolare il flusso di calore.



In caso di impianto di riscaldamento mediante pannelli a pavimento:

- ▶ installare a monte dei pannelli, una valvola a tre vie collegata ad una centralina di controllo temperatura.

- ▶ Evitare di tenere chiusi tutti i caloriferi affinché non venga bloccata la circolazione dell'acqua. Nel caso, l'apparecchio potrebbe presentare disfunzioni e conseguenti arresti con blocchi di sicurezza.
- ▶ In caso di arresto con blocco di sicurezza (disfunzione dell'apparecchio per i motivi succitati): premere il tasto di sblocco posto sul pannello dei comandi.

8.2 Scarico degli impianti (riscaldamento/sanitario)

Circuito acqua sanitaria

- ▶ Chiudere il rubinetto d'ingresso acqua fredda.
- ▶ Aprire tutti i rubinetti di prelievo d'acqua calda, alimentati dall'apparecchio.

Circuito di riscaldamento

- ▶ Svuotare i caloriferi, tramite il rubinetto di scarico impianto (se presente, situato normalmente presso il punto più basso) oppure scollegando una delle valvole a detentore presso un punto di ritorno di un calorifero.

- ▶ Scaricare l'acqua di caldaia mediante l'apposito scarico presente nell'apparecchio, (Fig. 25, pos. B), presso il circuito di mandata del riscaldamento.

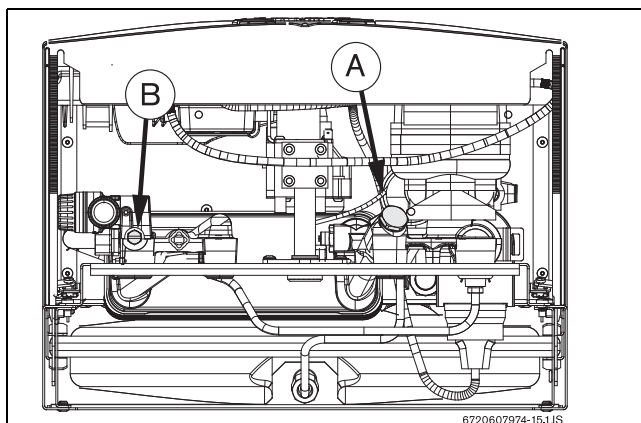


Fig. 25



Per facilitare questa operazione, è possibile collegare un tubo plastico di tipo "giardino" presso il rubinetto di scarico succitato.

8.3 Messa in servizio dopo le operazioni di manutenzione

- ▶ Riaprire tutti i rubinetti.
- ▶ Leggere il capitolo 6 "messa in funzione dell'apparecchio" ed il capitolo 7 "Regolazioni gas".
- ▶ Verificare le regolazioni gas.
- ▶ Controllare che i condotti di scarico ed aspirazione per tutto il loro sviluppo non siano ostruiti o danneggiati
- ▶ Verificare che non vi siano fughe di gas.

9 Anomalie (capitolo ad uso esclusivo di personale qualificato)

9.1 Individuazione delle anomalie



Questo capitolo vuole offrire una guida. e.l.m. leblanc non può ritenersi responsabile di operazioni eseguite da personale non qualificato.

La spia di segnalazione può indicare diverse condizioni di anomalie, tramite differenti lampeggi. Con questo dispositivo e con altre osservazioni sull'apparecchio è possibile rilevare tutte le anomalie.

Usare la tabella riportata alla pagina seguente per individuare la condizione di anomalia presentatasi.

Si presuppone che l'apparecchio abbia già lavorato normalmente prima dell'anomalia.

9.1.1 Controlli preliminari

I controlli preliminari sul sistema elettrico sono le prime ispezioni da effettuarsi durante la procedura di individuazione delle anomalie. Alla fine delle operazioni controllare l'alimentazione elettrica verificando

- ▶ massa a terra
- ▶ eventuali corti circuiti
- ▶ polarità dei collegamenti di rete
- ▶ resistenza a terra.



Attenzione: le operazioni seguite dal simbolo " * " devono essere eseguite solo da personale abilitato ai sensi di legge o da un Servizio di assistenza tecnica, autorizzato e.l.m. leblanc.

Anomalia	Causa più frequente	Verificare
Il bruciatore si spegne poco dopo l'accensione - il pulsante di sblocco ed il secondo LED verde (45°C) lampeggiano 2 volte al secondo.	Intervento del limitatore di temperatura.	<ol style="list-style-type: none"> 1. Che le valvole d'intercettazione di mandata e ritorno riscaldamento siano aperte. 2. Sfiatare eventuale aria presente nel circuito di riscaldamento*. 3. Che il circolatore non sia bloccato o danneggiato. Verificare il By-pass in caldaia* 4. Che il limitatore di temperatura e la sonda NTC riscaldamento ed i loro cablaggi, siano posizionati correttamente e che non siano danneggiati*. 5. La pressione al manometro (1,5 bar). Eventualmente effettuare un'operazione di riempimento.
Il pulsante di sblocco ed il terzo LED verde (60°C) lampeggiano una volta al secondo.	Mancata accensione del bruciatore.	<ol style="list-style-type: none"> 1. Mancanza gas, bassa pressione in ingresso o in rampa o aria nella tubazione: verificare inoltre se il tipo di gas è compatibile con la caldaia e controllare gli ugelli*. 2. Se vi è scintilla tra gli elettrodi di accensione*. 3. Che l'elettrodo di ionizzazione ed il suo cablaggio non siano danneggiati*. 4. Controllare che valvola gas e scheda elettronica non siano guaste ed eventualmente sostituirle*.

Tab. 14

Anomalia	Causa più frequente	Verificare
Il pulsante di sblocco ed il quarto LED verde (75°C) lampeggiano una volta ogni 2 secondi	Corrente di ionizzazione presente a bruciatore spento.	<ol style="list-style-type: none"> 1. Verificare l'elettrodo di ionizzazione e relativo cablaggio*. 2. Verificare la scheda elettronica ed eventuale presenza di umidità sulla scheda stessa sul bruciatore e su tutto l'apparato di ionizzazione*. 3. Che ci sia la fiamma in camera di combustione*. 4. Eventuali corrosioni presso i cablaggi ed i contatti di tutti i sensori di controllo (che non siano in corto o scollegati)*.
Il pulsante di sblocco ed il quinto LED (90°C) lampeggiano una volta ogni 4 secondi.	Tensione in ingresso inferiore a 230V.	<ol style="list-style-type: none"> 1. La tensione in ingresso e la scheda elettronica*.
Il pulsante di sblocco unitamente al secondo LED (45°C) ed al quinto LED (90°C) lampeggiano una volta ogni 4 secondi.	Probabile difetto presso il pressostato combusti.	<ol style="list-style-type: none"> 1. Che il sistema di aspirazione/scarico non sia ostruito*. 2. Che il ventilatore della caldaia funzioni e che il sistema Venturi ed i relativi tubicini siano conformi*. 3. Che il pressostato funzioni (che i suoi contatti non siano in corto o aperti)*. 4. Che i cavi ed i contatti elettrici del pressostato siano conformi*.
Il pulsante di sblocco unitamente al terzo LED (60°C) ed al quinto LED (90°C) lampeggiano una volta ogni 4 secondi.	Sovratemperatura probabilmente causata da un guasto del sensore NTC riscaldamento.	<ol style="list-style-type: none"> 1. Verificare la sonda NTC riscaldamento* 2. Verificare lo scambiatore di calore riscaldamento*. 3. Controllare l'integrità del cablaggio del sensore NTC riscaldamento (che non sia in corto o scollegato)*. 4. Controllare la scheda elettronica*.
Il pulsante di sblocco unitamente al quarto LED (75°C) ed al quinto LED (90°C) lampeggiano una volta ogni 4 secondi.	Guasto probabilmente causato da un guasto del sensore NTC sanitario.	<ol style="list-style-type: none"> 1. La sonda NTC sanitaria*. 2. Lo scambiatore di calore sanitario*. 3. L'integrità del cablaggio del sensore NTC sanitario (che non sia in corto o scollegato)*. 4. La scheda elettronica*.
Solo il LED verde (90°C) lampeggia	Sovratemperatura (circa 95°C) durante la funzione sanitaria. La valvola 3 vie è quindi ferma per ragioni di sicurezza.	<ol style="list-style-type: none"> 1. La corretta dissipazione termica durante lo scambio termico*. 2. Controllare lo scambiatore sanitario*. 3. Controllare la sonda NTC sanitaria*. 4. Controllare la sonda NTC riscaldamento*. 5. Controllare il circolatore*.
Una volta messa sotto tensione, tramite il suo interruttore principale I/O, la caldaia non funziona.	Mancanza di tensione di alimentazione o tensione inferiore a 230V. Fusibili interni o trasformatore o scheda elettronica guasti.	<ol style="list-style-type: none"> 1. La tensione d'ingresso*. 2. I fusibili*. 3. Trasformatore e scheda elettronica*.

Tab. 14


Anomalia	Causa più frequente	Verificare
Rumori di ebollizione in caldaia dovuti a surriscaldamento (anomalia di funzionamento).	Circuito primario con bassa circolazione, aria in caldaia o nell'impianto, scambio termico non ottimale, anomalia presso la valvola 3 vie, occlusioni/incrostazioni nello scambiatore sanitario.	<ol style="list-style-type: none"> 1. Che la pressione nel circuito primario sia almeno di 1,5 bar (eventuali perdite). 2. Che il circolatore funzioni, la valvola di sfiato automatica ed eventuale presenza d'aria nel circuito primario. 3. Il By-pass e la corretta circolazione nel circuito primario. 4. Che il gas fornito corrisponda al gas necessario alla caldaia.
La caldaia funziona solo sul lato sanitario (il lato riscaldamento non funziona).	Il termostato ambiente non richiede calore Il termostato ambiente è guasto o non tarato Eventuale altro tipo di guasto.	<ol style="list-style-type: none"> 1. Che in caldaia, il selettore estate/inverno sia posizionato correttamente. 2. L'ubicazione del termostato ambiente (ed i gradi richiesti), l'eventuale orologio programmatore i cavi di collegamento e le loro connessioni elettriche. 3. La scheda elettronica.
La caldaia funziona solo sul lato riscaldamento (il lato sanitario non funziona)	Il flussostato sanitario non dà il consenso. Eventuale altro tipo di guasto.	<ol style="list-style-type: none"> 1. Il flussostato sanitario i suoi cavi di collegamento e le loro connessioni elettriche. 2. Che il flusso di ACS sia corretto (filtro d'ingresso AFS). 3. La sonda NTC, i suoi cavi di collegamento e le loro connessioni elettriche. 4. Il termostato limite (di sovratemperatura). 5. La scheda elettronica.
ACS con temperatura troppo bassa	Potenza termica troppo bassa Il bruciatore funziona in modo alternato (ON/OFF)	<ol style="list-style-type: none"> 1. Che non vi siano occlusioni/incrostazioni nello scambiatore sanitario. 2. Che il circolatore funzioni, la valvola di sfiato automatica ed eventuale presenza d'aria nel circuito primario. 3. La pressione alla valvola gas e verificare le elettrovalvole gas. 4. La sonda NTC, i suoi cavi di collegamento e le loro connessioni elettriche 5. La scheda elettronica.
ACS con portata (quantità) bassa.	L'AFS di rete ha una portata/pressione bassa Sull' ingresso AFS in caldaia, il filtro o il limitatore di portata sono ostruiti Filtri presso i rubinetti di prelievo ed eventuali occlusioni/incrostazioni nello scambiatore sanitario Il limitatore di portata è di tipo eccessivamente ridotto.	<ol style="list-style-type: none"> 1. La pressione/portata idrica (AFS) in ingresso caldaia 2. Il filtro o il limitatore di portata ed eventualmente pulirli 3. I filtri presso i rubinetti di prelievo, le eventuali occlusioni/incrostazioni nello scambiatore sanitario e nel caso procedere alla loro pulizia. 4. Che il limitatore di portata sia conforme e nel caso sostituirlo con uno idoneo.
Con il selettore in posizione estate, i radiatori si scaldano.	Valvola 3 vie bloccata/difettosa L'eventuale circolatore di rilancio (esterno alla caldaia) ha eccessive caratteristiche idrauliche (max. consentito 0,3 bar)	<ol style="list-style-type: none"> 1. La valvola a 3 vie, eventualmente pulirla e verificare il suo servomotore. 2. Che l'eventuale circolatore esterno funzioni regolarmente e che sia privo di occlusioni.

Tab. 14

Anomalia	Causa più frequente	Verificare
Quando la caldaia riceve il consenso di funzionamento, il bruciatore si accende a potenza nominale (massimo).	Flussostato sanitario bloccato	1. La regolarità dei suoi cavi e delle sue connessioni elettriche. 2. Che il flussostato sia pulito (se necessario pulirlo) e che sia funzionante (nel caso sostituirlo).

Tab. 14

Per sbloccare l'apparecchio:

- ▶ Premere il pulsante di sblocco .
- ▶ Controllare e riparare l'anomalia.
- ▶ In caso di ripetuti blocchi di sicurezza rivolgersi ad un tecnico abilitato ai sensi della legislazione vigente o ad un Servizio di Assistenza Tecnica Autorizzato e.l.m. leblanc.

Le caratteristiche riportate sono a titolo indicativo e senza impegno.

e.l.m. leblanc si riserva il diritto di modificarle o perfezionarle.

Robert Bosch S.p.A.

Settore Termotecnica • 20149 Milano • Via M. A. Colonna 35

Tel: 02 / 36 96 28 06 • Fax: 02 / 36 96.2561

www.elmleblanc.it

Passione per servizio e comfort.