



Manuale d'Installazione, Uso e Manutenzione per il modello

R1CR 24

Caldaia a condensazione

CE 0476

R1CR24-RAD-ITA-Manuale-2404.1_SKM1.3_MIAB3013_firm.H048E_R7_PDX_PM_VK42_I12EYM3P



SOMMARIO

PREFAZIONE	4
------------	---

1. SEZIONE INSTALLATORE 7

1.1. INSTALLAZIONE	8
1.1.1. AVVERTENZE GENERALI PER L'INSTALLAZIONE	8
1.1.2. LOCALE CALDAIA E REQUISITI AMBIENTALI	8
1.1.3. NORMATIVA DI RIFERIMENTO	9
1.1.4. DISIMBALLO	10
1.1.5. DIMENSIONI DI INGOMBRO	11
1.1.6. DIMA	11
1.1.7. SPAZI TECNICI MINIMI E POSIZIONAMENTO	12
1.1.8. DIAGRAMMA PORTATA/PREVALENZA CIRCOLATORE	14
1.1.9. ALLACCIAMENTO IDRAULICO	15
1.1.10. RIEMPIMENTO DELL'IMPIANTO	16
1.1.11. RIEMPIMENTO DEL SIFONE RACCOGLI CONDENSA	17
1.1.12. PROTEZIONE ANTIGELO	18
1.1.13. ALLACCIAMENTO GAS	19
1.1.14. ALLACCIAMENTO ELETTRICO	19
1.1.15. COLLEGAMENTI ELETTRICI OPZIONALI	20
1.1.16. RACCORDI FUMARI	22
1.1.17. TIPOLOGIE DI INSTALLAZIONE (SECONDO UNI 10642)	23
1.1.18. TIPOLOGIE DI SCARICO FUMI	25

2. SEZIONE CENTRO ASSISTENZA 29

2.1. PRIMA ACCENSIONE	30
2.1.1. OPERAZIONI PRELIMINARI PER LA PRIMA ACCENSIONE	30
2.1.2. MESSA IN FUNZIONE DELLA CALDAIA	31
2.1.3. VERIFICA E TARATURA DEL VALORE DI CO ₂	32
2.1.4. ACCESSO E PROGRAMMAZIONE PARAMETRI	33
2.1.5. TABELLA PARAMETRI MIAB3013	36
2.1.6. DIAGRAMMA PORTATA TERMICA/FREQUENZA ELETTROVENTILATORE	44
2.2. MANUTENZIONE	45
2.2.7. AVVERTENZE GENERALI PER LA MANUTENZIONE	45
2.2.8. DATI TECNICI	47
2.2.9. COMPLESSIVO TECNICO	53
2.2.10. SCHEMA IDRAULICO	54
2.2.11. SCHEMA ELETTRICO	55
2.2.12. ACCESSO ALLA CALDAIA	56
2.2.13. ACCESSO ALLA SCHEDA ELETTRONICA	57



2.2.14. SVUOTAMENTO DELL'IMPIANTO.....	58
2.2.15. CODICI DI SEGNALAZIONE ANOMALIE.....	59
2.2.16. CODICI DI SEGNALAZIONE FUNZIONI ATTIVE.....	62
2.2.17. TRASFORMAZIONE TIPO GAS.....	63

3. SEZIONE UTENTE **65**

3.1. UTILIZZO	66
3.1.1. AVVERTENZE GENERALI PER L'UTILIZZO.....	66
3.1.2. PANNELLO COMANDI.....	67
3.1.3. ICONE DEL DISPLAY.....	68
3.1.4. VISUALIZZAZIONI DEL MENÙ INFO.....	69
3.1.5. ACCENSIONE.....	70
3.1.6. MODALITÀ DI FUNZIONAMENTO.....	70
3.1.7. INFORMATIVA SU FUNZIONE ANTIGELO.....	71
3.1.8. RIEMPIMENTO DELL'IMPIANTO.....	72
3.1.9. CODICI DI SEGNALAZIONE ANOMALIE.....	73
3.1.10. CODICI DI SEGNALAZIONE FUNZIONI ATTIVE.....	75
3.1.11. FUNZIONE FAST H2O.....	75
3.1.12. PULIZIA DEL RIVESTIMENTO.....	76
3.1.13. SMALTIMENTO.....	76

PREFAZIONE

AVVERTENZA

Prima di dare inizio a qualsiasi operazione è obbligatorio provvedere alla lettura del presente manuale, in relazione alle attività da svolgere descritte nella sezione di competenza. La garanzia di buon funzionamento e di piena rispondenza prestazionale della caldaia dipendono dalla corretta applicazione di tutte le istruzioni contenute in questo manuale.

Il manuale di installazione, uso e manutenzione costituisce parte integrante ed essenziale del prodotto e deve essere sempre a corredo della caldaia.

DESTINATARI DEL MANUALE

I destinatari del manuale sono tutti coloro che dovranno avvicinarsi alla caldaia per effettuare operazioni di installazione, utilizzo e manutenzione.

È condizione di utilizzo della caldaia il fatto che sia utilizzata e raggiungibile solo da operatori competenti che abbiano letto e compreso appieno il manuale di uso e manutenzione in tutte le sue parti, con particolare attenzione alle avvertenze.

LETTURA E SIMBOLI DEL MANUALE

Per facilitare la comprensione di questo manuale sono stati utilizzati degli stili grafici ricorrenti, in particolare:

- › Al margine esterno della pagina è posta una rubricatura che evidenzia il tipo di destinatario a cui sono rivolte le istruzioni di quella sezione.
- › I titoli sono differenziati per spessore e dimensione secondo la loro gerarchia.
- › Nelle illustrazioni sono indicate le parti importanti descritte nel testo con un numero o una lettera.

› (Vedi cap “nome capitolo”): questa dicitura indica un'altra sezione del Manuale che sarebbe utile consultare in riferimento a quella che si sta leggendo.

› Apparecchio: è stato utilizzato questo termine per intendere sempre la caldaia.



PERICOLO

Identifica un'informazione di pericolo generico che, se non strettamente osservata, può provocare grave lesione personale o morte.



ATTENZIONE

Identifica un'informazione che, se non strettamente osservata può provocare lesioni di piccola o media entità alla persona, o seri danni alla caldaia.



AVVERTENZA

Identifica un'informazione di precauzione che deve essere osservata per evitare di danneggiare la macchina o parti di essa.

CONSERVAZIONE DEL MANUALE

Il manuale deve essere conservato attentamente e sostituito in caso di deterioramento e/o scarsa leggibilità.

In caso di smarrimento del manuale di uso e manutenzione, esso può essere richiesto al Centro di Assistenza Tecnica fornendo modello e numero di matricola rintracciabili sulla targhetta posta nel lato destro del mantello della caldaia.

In alternativa, il manuale di uso e manutenzione può essere scaricato gratuitamente online al sito www.radiant.it, accedendo alla sezione “download” e inserendo il modello della caldaia.



GARANZIA E RESPONSABILITÀ DEL COSTRUTTORE

La garanzia del costruttore è fornita esclusivamente attraverso i propri Centri di Assistenza Tecnica autorizzati, elencati per Regione e Provincia sul sito www.radiant.it, e riguarda ogni difetto di conformità dell'apparecchio al momento della vendita.

Le caratteristiche tecniche e funzionali dell'apparecchio sono assicurate dal suo utilizzo in conformità:

1. alle istruzioni d'uso e manutenzione contenute nei manuali a corredo del prodotto, del cui contenuto il cliente attesta di aver preso conoscenza;
2. alle condizioni ed alle finalità a cui sono abitualmente adibiti beni del medesimo tipo.

Per informazioni riguardanti la validità della garanzia, la durata, gli obblighi e le esclusioni consultare il Certificato di prima accensione allegato a questo manuale.

Il costruttore si riserva:

- › il diritto di apportare modifiche alla strumentazione e alla relativa documentazione tecnica senza incorrere in alcun obbligo nei confronti di terzi; decliniamo ogni responsabilità per eventuali inesattezze contenute nel presente opuscolo, se dovute ad errori di stampa o di trascrizione;
- › la proprietà materiale ed intellettuale della presente pubblicazione e ne vieta la divulgazione e la duplicazione, anche parziale, senza il suo preventivo assenso scritto.

CONFORMITÀ DEL PRODOTTO

La Radiant Bruciatori spa dichiara che le proprie caldaie a gas sono conformi alle Direttive Europee

e ai Regolamenti Delegati Europei di seguito elencati:

- › Direttiva "eco-design" 2009/125/CE,
- › Direttiva "etichettatura energetica" 2010/30/CE,
- › Regolamento UE 811/2013,
- › Regolamento UE 813/2013,
- › Regolamento UE 2016/426,
- › Direttiva "Compatibilità Elettromagnetica" 2014/30/CE,
- › Direttiva "Rendimenti" 92/42/CE,
- › Direttiva "Bassa Tensione" 2014/35/CE.

I materiali utilizzati quale il rame, ottone, acciaio inox creano un insieme omogeneo e compatto, ma soprattutto funzionale, di facile installazione e semplice conduzione. Nella sua semplicità la caldaia è corredata di tutti gli accessori a norma necessari per renderla una vera centrale termica indipendente. Tutte le caldaie sono sottoposte a collaudo e accompagnate da certificato di qualità firmato dal collaudatore.



1. SEZIONE INSTALLATORE

Le operazioni di installazione, descritte in questa sezione, devono essere effettuate esclusivamente da personale qualificato, avente competenza tecnica nel settore per l'installazione e la manutenzione dei componenti di impianti di riscaldamento e di produzione di acqua calda sanitaria di tipo civile ed industriale come previsto dall'art. 3 del D.M. n°37 del 22.01.2008.



1.1. INSTALLAZIONE

1.1.1. AVVERTENZE GENERALI PER L'INSTALLAZIONE



ATTENZIONE

Questa caldaia dovrà essere destinata all'uso per la quale è stata espressamente costruita: riscaldare acqua ad una temperatura inferiore a quella di ebollizione a pressione atmosferica. Ogni altro uso è da considerarsi improprio e quindi pericoloso. È esclusa qualsiasi responsabilità contrattuale ed extracontrattuale del costruttore per i danni causati a persone, animali o cose da errori nell'installazione.



ATTENZIONE

L'installazione di questa caldaia deve essere effettuata esclusivamente da personale qualificato, avente competenza tecnica nel settore per l'installazione e la manutenzione dei componenti di impianti di riscaldamento e di produzione di acqua calda sanitaria di tipo civile ed industriale come previsto dall'art. 3 del D.M. n°37 del 22.01.2008.



ATTENZIONE

Dopo aver tolto ogni imballaggio assicurarsi dell'integrità del contenuto. In caso di dubbio non utilizzare l'apparecchio e rivolgersi al fornitore.

PRIMA DELL'INSTALLAZIONE DELLA CALDAIA L'INSTALLATORE DEVE ACCERTARSI CHE CI SIANO LE SEGUENTI CONDIZIONI:

- › Che l'apparecchio sia allacciato ad un impianto di riscaldamento e ad una rete idrica compatibili alle sue prestazioni e potenza.
- › Il locale dovrà avere una regolare ventilazione attraverso una presa d'aria.
- › La presa d'aria dovrà essere posizionata a livello del pavimento in modo non ostruibile e

protetta con griglia che non riduca la sezione utile di passaggio.

- › Verificare attraverso la targa dati della caldaia (posta nella parte interna del mantello frontale) che l'apparecchio sia predisposto per il funzionamento con il tipo di gas disponibile in rete.
- › Accertarsi che le tubazioni ed i raccordi siano in perfetta tenuta e che non vi sia alcuna fuga di gas.
- › Verificare che l'apparecchio abbia un'efficace messa a terra.
- › Verificare che l'impianto elettrico sia adeguato alla potenza massima assorbita dall'apparecchio indicata nella targa dati.



AVVERTENZA

Utilizzare solo accessori optional o kit (compresi quelli elettrici) originali RADIANT.

1.1.2. LOCALE CALDAIA E REQUISITI AMBIENTALI

Due apparecchi adibiti allo stesso uso nel medesimo locale o in locali direttamente comunicanti, per una portata termica complessiva maggiore di 35 kW, costituiscono centrale termica e sono quindi soggetti a quanto disposto dalla norma **UNI 11528**.

Essendo la portata termica dell'apparecchio inferiore a 35 kW, il locale che ospita la caldaia deve soddisfare le prescrizioni della norma tecnica UNI 7129.

La potenzialità di più apparecchi adibiti ad uso diverso (es. piano cottura e riscaldamento), installati all'interno di una singola unità



immobiliare adibita ad abitazione, non deve essere sommata.

La presenza di giunzioni filettate sulla linea di adduzione gas, determina la necessità che il locale ove è installato l'apparecchio sia ventilato (UNI 7129). È bene quindi dotare il locale di aperture di ventilazione al fine di assicurare un ricambio di aria, con griglia di uscita nella zona di naturale accumulo di eventuali fughe di gas.

**AVVERTENZA**

NON si deve installare la caldaia in un vano tecnico vicino ad una piscina o una lavanderia, per evitare che l'aria comburente sia esposta a cloro, ammoniaca o agenti alcalini che possono peggiorare il fenomeno di corrosione dello scambiatore di calore. La mancata osservanza di tale attenzione farà decadere la garanzia dello scambiatore di calore.

QUESTA CALDAIA PUÒ ESSERE INSTALLATA IN UN LUOGO PARZIALMENTE COPERTO (VEDI FIG.2 AL CAPITOLO 'SPAZI TECNICI MINIMI E POSIZIONAMENTO').

QUESTA CALDAIA È CAPACE DI OPERARE IN UN LUOGO PARZIALMENTE PROTETTO, CON TEMPERATURE CIRCOSTANTI COMPRESSE DA MINIMO -10 °C E MASSIMO 60 °C.

**AVVERTENZA**

Dove la temperatura ambiente può scendere oltre i -10 gradi centigradi, si consiglia di riempire l'impianto con liquido anticongelante e di inserire un kit di resistenze elettriche (vedi capitolo 'PROTEZIONE ANTIGELO').

**AVVERTENZA**

La Ditta non si assume nessuna responsabilità per danni causati da installazioni in ambienti non conformi a quanto sopra indicato e non protetti adeguatamente dal gelo.

1.1.3. NORMATIVA DI RIFERIMENTO

L'installazione deve essere fatta secondo le prescrizioni delle norme UNI e CEI, della legislazione vigente e nell'osservanza della normativa tecnica locale, secondo le indicazioni della buona tecnica.

In particolare devono essere rispettate le norme UNI 7129 e 7131 e le norme CEI 64-8 e 64-9.



1.1.4. DISIMBALLO



AVVERTENZA

È consigliabile disimballare la caldaia poco prima dell'installazione. La Ditta non risponde dei danni arrecati all'apparecchio dovuti alla non corretta conservazione.

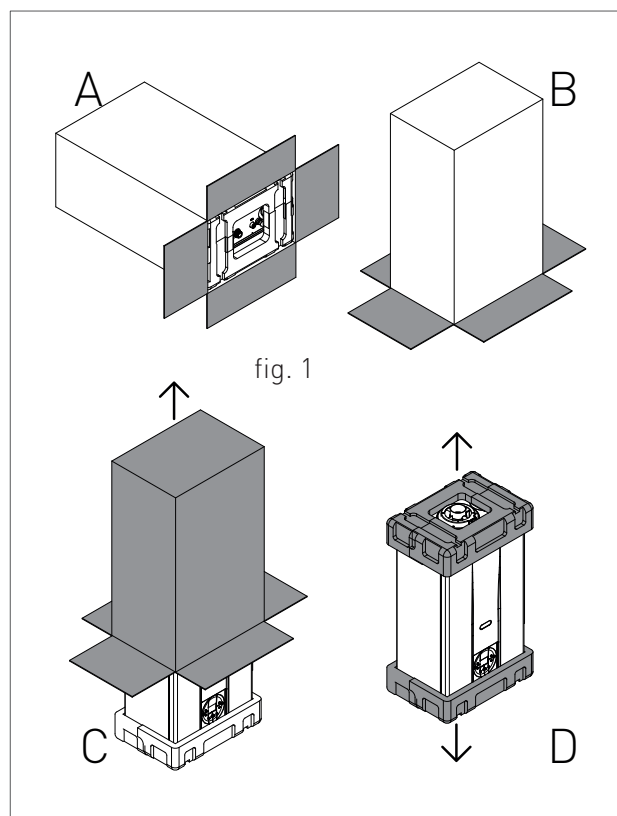


AVVERTENZA

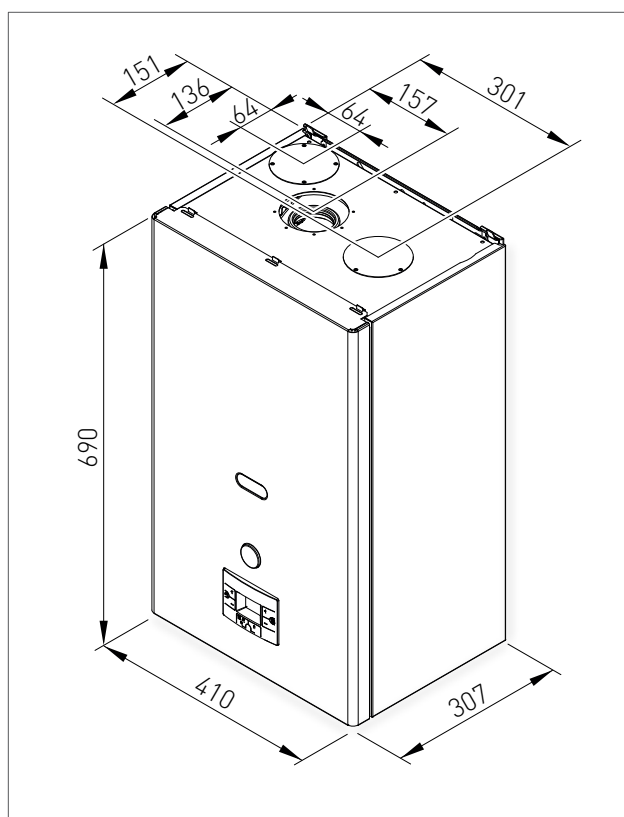
Gli elementi di imballaggio (scatola di cartone, gabbia di legno, chiodi, graffe, sacchetti di plastica, polistirolo espanso ecc.) non devono essere lasciati alla portata dei bambini in quanto potenziali fonti di pericolo. Devono quindi essere smaltiti differenziandoli opportunamente secondo le norme vigenti.

Per il disimballo della caldaia procedere nel seguente modo:

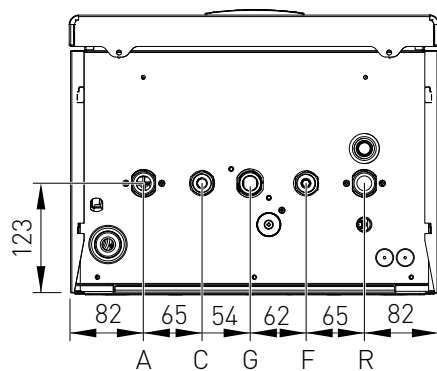
- > Adagiare la caldaia imballata sul pavimento (fig. 1-A) e staccare le graffe aprendo le quattro alette della scatola verso l'esterno.
- > Ruotare la caldaia di 90° tenendola sotto con la mano (fig. 1-B).
- > Sollevare la scatola (fig. 1-C) e rimuovere le protezioni (fig. 1-D).



1.1.5. DIMENSIONI DI INGOMBRO



1.1.6. DIMA

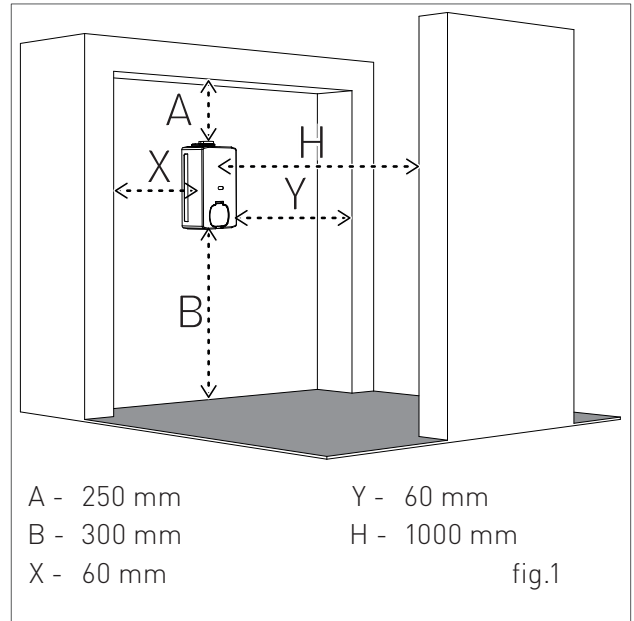


A	-	ANDATA	Ø 3/4
C	-	CALDA	Ø 1/2
G	-	GAS	Ø 3/4
F	-	FREDDA	Ø 1/2
R	-	RITORNO	Ø 3/4

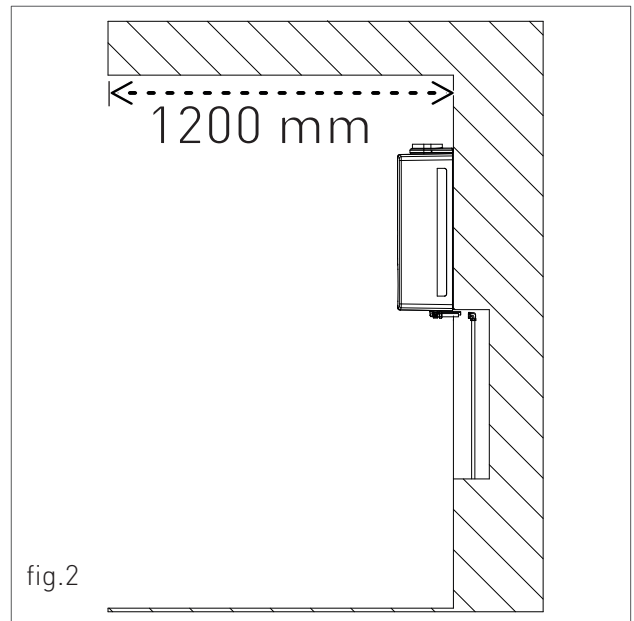
1.1.7. SPAZI TECNICI MINIMI E POSIZIONAMENTO

La caldaia deve essere installata esclusivamente su di una parete verticale e solida che ne sopporti il peso.

Per poter permettere l'accesso all'interno della caldaia al fine di eseguire operazioni di manutenzione, è necessario rispettare gli spazi tecnici minimi indicati in figura 1.



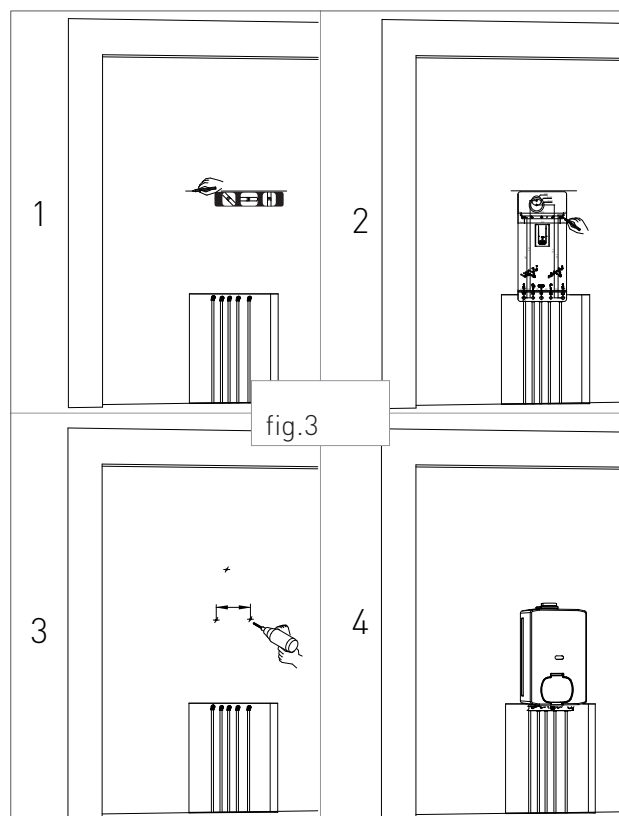
È consentita l'installazione di questa caldaia all'esterno, in un luogo parzialmente coperto da pensilina o balcone che rispetti la misura minima indicata in figura 2.



Per agevolare l'installazione, la caldaia è dotata di una dima che permette di predisporre in anticipo gli attacchi alle tubazioni con la possibilità di collegare la caldaia ad opere murarie ultimate.

Per il posizionamento, operare come segue (vedi fig. 3):

1. Tracciare con una livella una riga (lunghezza min. 25 cm) sulla parete scelta per l'installazione.
2. posizionare la parte superiore della dima lungo la riga tracciata con la livella rispettando le distanze dai raccordi idrici; quindi segnare i due punti per inserire le due viti a tassello o le grappe a muro, poi tracciare i punti per i raccordi fumari;
3. togliere la dima e procedere con i fori nel muro;
4. appendere l'apparecchio ai tasselli o alla staffa ed eseguire i collegamenti.





1. INSTALLAZIONE



AVVERTENZA

Assicurarsi, utilizzando una livella, che la caldaia abbia la giusta inclinazione essendo in bolla (vedi fig.1) in modo da favorire lo scarico della condensa.

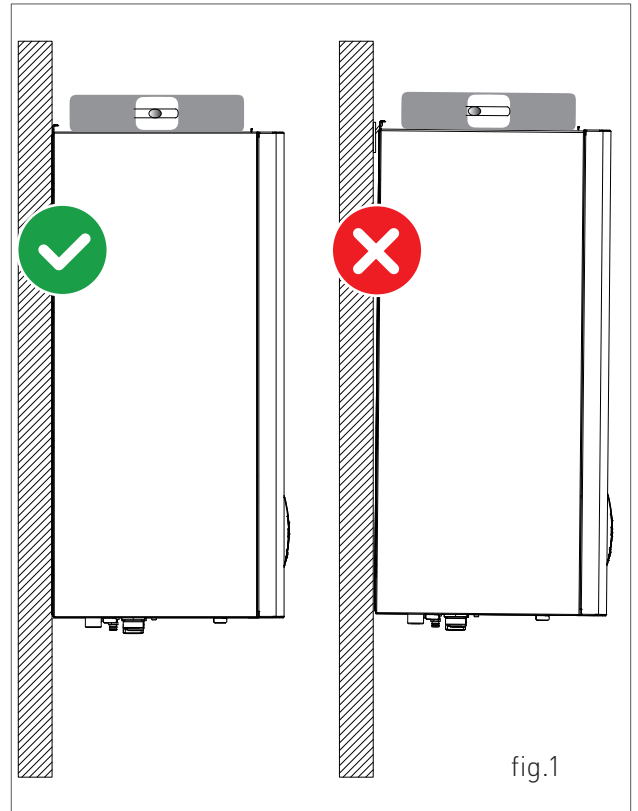
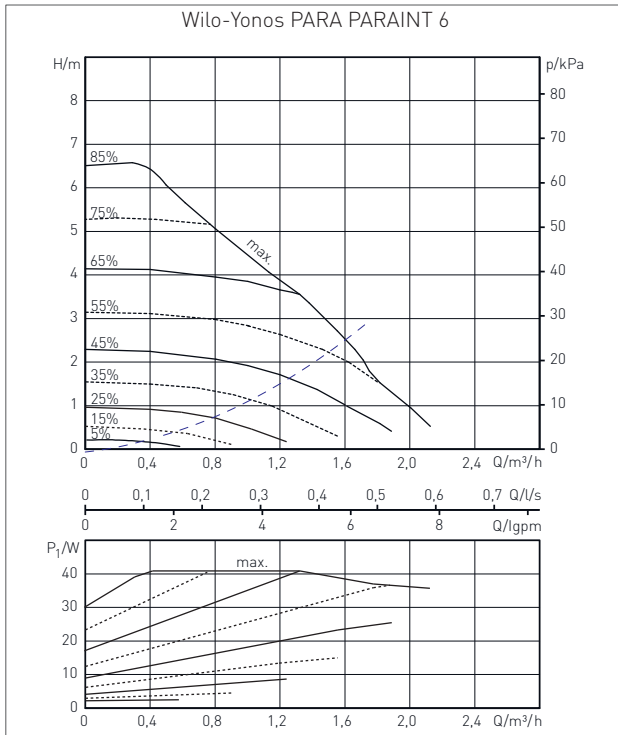


fig.1

1.1.8. DIAGRAMMA PORTATA/PREVALENZA CIRCOLATORE



--- Perdite di carico della caldaia

1.1.9. ALLACCIAMENTO IDRAULICO



PERICOLO

Assicurarsi che le tubazioni dell'impianto idrico e di riscaldamento non siano utilizzate come presa di terra dell'impianto elettrico. Non sono assolutamente idonee a quest'uso.



AVVERTENZA

Per non far decadere la garanzia e garantire il buon funzionamento della caldaia, si raccomanda di effettuare un lavaggio dell'impianto (possibilmente a caldo) con appositi decapanti o disincrostanti allo scopo di eliminare le impurità provenienti dalle tubazioni e dai radiatori.



AVVERTENZA

Nel caso di installazione della caldaia in posizione idrostatica inferiore rispetto agli apparecchi utilizzatori (radiatori, ventilconvettori, ecc.), montare i rubinetti di intercettazione sul circuito riscaldamento e sanitario al fine di agevolare le operazioni di manutenzione della caldaia nel caso in cui sia necessario il solo svuotamento della caldaia.



AVVERTENZA

Durante le operazioni di collegamento dell'apparecchio alle connessioni idriche evitare eccessive torsioni e comunque operazioni di recupero da eventuali fuori asse che potrebbero causare il danneggiamento dei raccordi idraulici con conseguente pericolo di perdite, malfunzionamento o usura precoce.



AVVERTENZA

Per evitare vibrazioni e rumori negli impianti non impiegare tubazioni con diametri ridotti o gomiti a piccolo raggio e importanti riduzioni delle sezioni di passaggio.



AVVERTENZA

Collegare gli scarichi di sicurezza della caldaia ad un imbuto di scarico. Il costruttore non è responsabile per eventuali allagamenti dovuti all'apertura della valvola di sicurezza nel caso di sovrappressione dell'impianto.

CIRCUITO SANITARIO



AVVERTENZA

Al fine di prevenire incrostazioni calcaree e danni allo scambiatore sanitario, l'acqua di alimentazione sanitaria deve essere trattata secondo normativa vigente. Per il D.P.R. 59/09 è obbligatorio trattare l'acqua oltre i 15° francesi per l'acqua sanitaria, mediante trattamento chimico (secondo UNI 8065) di condizionamento per potenze < 100 kW o di addolcimento per potenze > 100 kW. Inoltre è necessario installare un filtro di sicurezza a protezione dell'impianto.



AVVERTENZA

La pressione dell'acqua fredda in ingresso deve essere compresa tra 0.5 e 6 bar. In presenza di pressioni superiori, è indispensabile l'installazione di un riduttore di pressione a monte della caldaia.

CIRCUITO RISCALDAMENTO



AVVERTENZA

Al fine di evitare incrostazione o depositi allo scambiatore primario, l'acqua di alimentazione del circuito di riscaldamento deve essere trattata secondo normativa vigente. Per il D.P.R. 59/09 è obbligatorio trattare l'acqua oltre i 25° francesi per il circuito di riscaldamento mediante trattamento chimico (secondo UNI 8065) di condizionamento per potenze < 100 kW o di addolcimento per potenze > 100 kW. Inoltre è necessario installare un filtro di sicurezza a protezione dell'impianto.



AVVERTENZA

In caso di alimentazione diretta, da parte del generatore, di un impianto a bassa temperatura, installare un termostato di sicurezza sulla mandata che interrompa il funzionamento del generatore stesso in caso di temperatura di mandata elevata. La Ditta non si assume alcuna responsabilità per danni derivanti a persone o cose per il non rispetto di tale indicazione.



1.1.10. RIEMPIMENTO DELL'IMPIANTO



AVVERTENZA

Per il riempimento dell'impianto, utilizzare solo acqua di rubinetto pulita.



AVVERTENZA

In caso di riempimento dell'impianto con aggiunta di agenti chimici di tipo glicole etilenico, è necessario installare, sul sistema di carico, un disgiuntore idraulico al fine di separare il circuito di riscaldamento da quello sanitario.

Prima di alimentare elettricamente la caldaia procedere al riempimento dell'impianto nel seguente modo:

1. allentare leggermente il tappo della valvola jolly del circolatore (1-fig. 1) per permettere all'aria di fuoriuscire dall'impianto;
2. allentare leggermente il tappo della valvola jolly posizionata in alto al blocco a condensazione (fig. 3) per permettere all'aria di fuoriuscire dal punto più alto dell'impianto;
3. aprire il rubinetto di carico "R" (fig. 2);
4. far esalare tutta l'aria;
5. controllare attraverso il manometro "M" (fig. 2) che la pressione dell'impianto raggiunga 1.2 bar (fig. 4);
6. ad operazione avvenuta, assicurarsi che il rubinetto di carico "R" (fig. 2) sia ben chiuso.
7. aprire le valvole di sfogo aria dei radiatori e controllare il processo di eliminazione di aria. **ALLA FUORIUSCITA DI ACQUA CHIUDERE LE VALVOLE DI SFOGO ARIA DEI RADIATORI E LA VALVOLA JOLLY POSIZIONATA IN ALTO AL BLOCCO A CONDENSAZIONE (FIG. 3).**

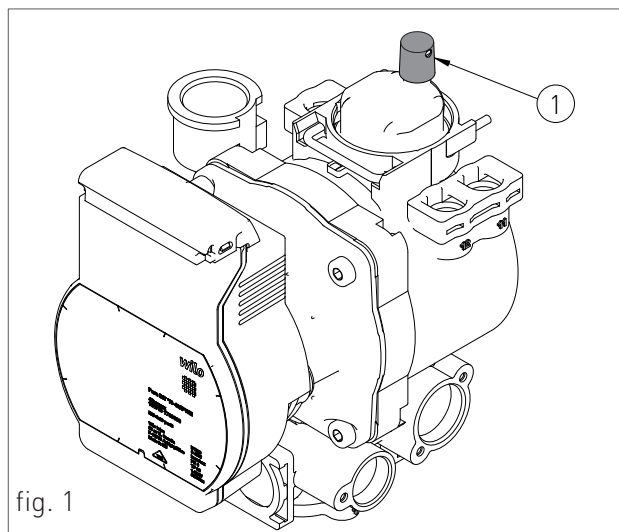


fig. 1

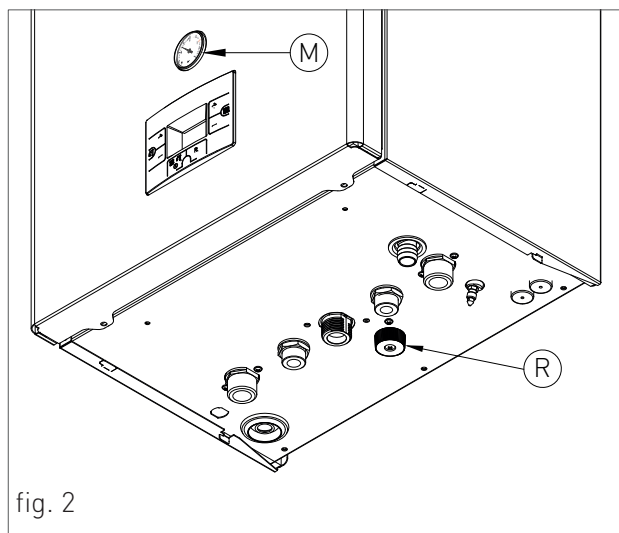


fig. 2

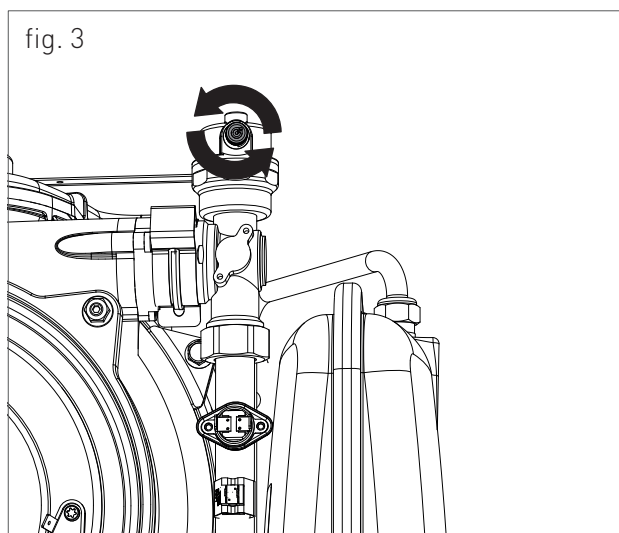
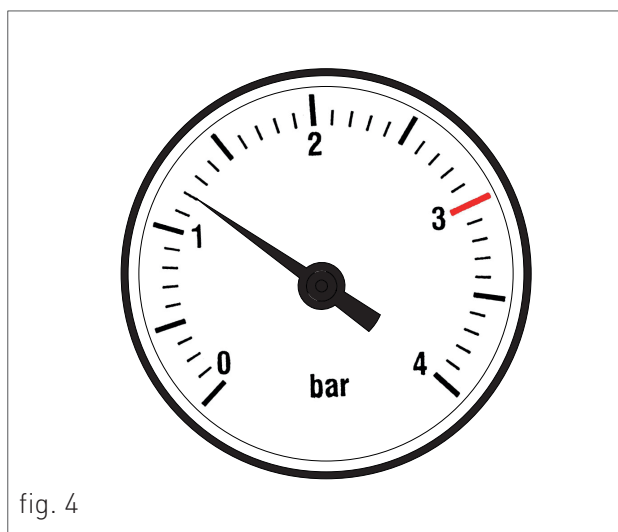


fig. 3

8. se dopo le suddette operazioni si rilevasse una diminuzione della pressione dell'acqua nell'impianto, aprire di nuovo il rubinetto di carico "R" fino a che la pressione nel manometro non segni 1.2 bar (fig. 4).

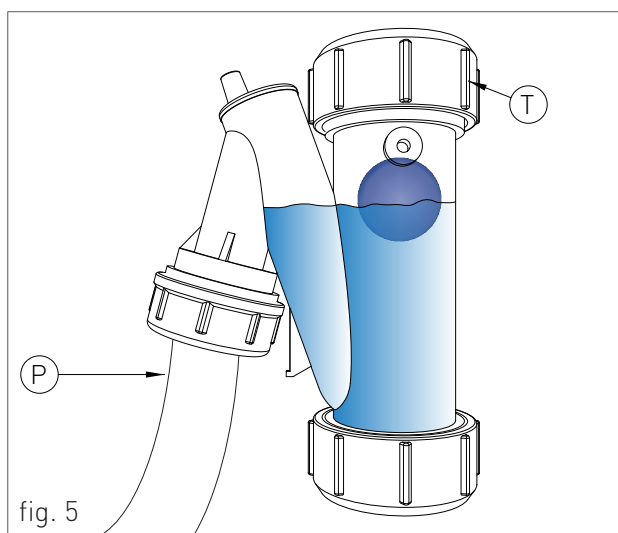


1.1.11. RIEMPIMENTO DEL SIFONE RACCOGLI CONDENSA

Prima che la caldaia venga accesa è necessario provvedere al riempimento del sifone raccogli condensa al fine di evitare il riflusso dei gas combusti attraverso il sifone stesso.

Procedere al riempimento del sifone raccogli condensa nel seguente modo (vedi fig. 5):

- › Svitare il tappo "T" dal sifone, riempire il sifone con acqua per i suoi tre quarti e riavvitare il tappo "T" al sifone;
- › Collegare il tubo flessibile di scarico condensa "P" appositamente predisposto ad un sistema di smaltimento. È consentito lo scarico della condensa direttamente nella rete fognaria mediante l'inserimento di un sifone ispezionabile.





1.1.12. PROTEZIONE ANTIGELO

La caldaia è protetta dal congelamento grazie alla predisposizione della scheda elettronica con funzioni che provvedono ad accendere il bruciatore e riscaldare le parti interessate, quando la loro temperatura scende al di sotto di valori minimi prestabiliti, proteggendo la caldaia fino a una temperatura esterna di -10 °C.

Il dispositivo entra in funzione quando la temperatura dell'acqua del riscaldamento scende al di sotto di 5 °C, accendendo automaticamente il bruciatore sino al raggiungimento di 30 °C della temperatura dell'acqua.

Il sistema entra in funzione anche se il display visualizza "OFF", purché la caldaia sia alimentata elettricamente (230 V) e l'alimentazione gas sia aperta.

Per lunghi periodi di inutilizzo, è consigliabile svuotare la caldaia e l'impianto.

Dove la temperatura può scendere oltre i -10° gradi centigradi, si consiglia di riempire l'impianto con liquido anticongelante (CLEANPASS FLUIDO AG cod. 98716LA) e di inserire un kit di resistenze elettriche (cod. 82259LP).

PERCENTUALE DI DILUIZIONE DEL CLEANPASS FLUIDO AG

ANTICONGELANTE - GLICOLE PROPILENICO TEMPERATURA DI CONGELAMENTO

(%) VOLUME	(°C)
20	-7.5
30	-13
35	-18
40	- 22.5
45	-28
50	-33.5
55	-42
60	-50

PERCENTUALE MINIMA CONSIGLIATA DEL GLICOLE: 20%



1.1.13. ALLACCIAMENTO GAS



PERICOLO

Per collegare l'attacco gas dell'apparecchio alla tubazione di alimentazione, utilizzare una guarnizione a battuta di misura e materiale adeguati. È vietato l'uso di canapa, nastro in teflon e simili.

PRIMA DI EFFETTUARE L'ALLACCIAMENTO DEL GAS, VERIFICARE QUANTO SEGUE:

- › la linea di adduzione gas deve essere conforme alle norme e prescrizioni vigenti (UNI 7129);
- › la tubazione deve avere una sezione adeguata in funzione della portata richiesta e della sua lunghezza;
- › la tubazione deve essere dotata di tutti i dispositivi di sicurezza e controllo prescritti dalle norme vigenti;
- › effettuare il controllo della tenuta interna ed esterna dell'impianto di entrata gas;
- › verificare attraverso la targa dati dell'apparecchio (posta nella parte interna del mantello frontale) che l'apparecchio sia predisposto per il funzionamento con il tipo di gas disponibile in rete. Se differiscono è necessario intervenire sull'apparecchio per un adattamento ad un'altro tipo di gas (vedi capitolo TRASFORMAZIONE GAS);
- › verificare che la pressione di alimentazione del gas sia compresa tra i valori riportati nella targa dati.

1.1.14. ALLACCIAMENTO ELETTRICO



PERICOLO

La sicurezza elettrica dell'apparecchio è raggiunta soltanto quando lo stesso è correttamente collegato ad un efficace impianto di messa a terra, eseguito come previsto dalle vigenti norme di sicurezza (NORME CEI 64-8 e 64-9 Parte Elettrica). È necessario verificare questo fondamentale requisito di sicurezza. In caso di dubbio, richiedere un controllo accurato dell'impianto elettrico da parte di personale professionalmente qualificato, poiché il costruttore non è responsabile per eventuale danni causati dalla mancanza di messa a terra dell'impianto.

- › Verificare che l'impianto elettrico sia adeguato alla potenza massima assorbita dall'apparecchio indicata nella targa dati.
- › accertarsi che la sezione dei cavi dell'impianto sia idonea alla potenza massima assorbita dall'apparecchio e comunque non inferiore a 1 mm².
- › L'apparecchio funziona con corrente alternata a 230 V e 50 Hz.



AVVERTENZA

Accertarsi che il collegamento della fase e del neutro rispetti lo schema elettrico (vedi capitolo SCHEMA ELETTRICO).



AVVERTENZA

Per l'alimentazione generale dell'apparecchio dalla rete elettrica, non è consentito l'uso di adattatori, prese multiple e/o prolunghie.



1.1.15. COLLEGAMENTI ELETTRICI OPZIONALI

È necessario passare i cavi all'interno della caldaia attraverso i passacavi 'P1' e 'P2' posti sotto la dima (vedi fig. 1). A tal fine bisognerà eseguire un foro sul passacavo, dal diametro leggermente inferiore rispetto al cavo, in modo che non passi l'aria.

Per eseguire i collegamenti elettrici dei seguenti optional:

- **(SE) SONDA DI TEMPERATURA ESTERNA COD. 73518LA**
- **(TA) TERMOSTATO AMBIENTE**
- **(CR) CONTROLLO REMOTO OPEN THERM COD. 40-00017**

agire sulla morsettiera, che si trova all'interno del pannello comandi, nel seguente modo:



PERICOLO

Togliere tensione dall'interruttore generale.

- > rimuovere il mantello frontale della caldaia (vedi capitolo ACCESSO ALLA CALDAIA);
- > rimuovere il carter del pannello comandi (vedi capitolo ACCESSO ALLA SCHEDA ELETTRONICA);

- Per la Sonda di temperatura esterna collegare i due conduttori non polarizzati sui contatti della morsettiera M0904 (vedi 'SE' fig.2).
- Per il Termostato ambiente o Controllo Remoto rimuovere prima il ponte sui contatti della morsettiera M0904 e successivamente collegare i due conduttori non polarizzati del Termostato ambiente o Controllo Remoto (vedi 'TA' o 'CR' fig. 2).

Ad operazione conclusa, rimontare il carter del pannello comandi e successivamente il mantello frontale.

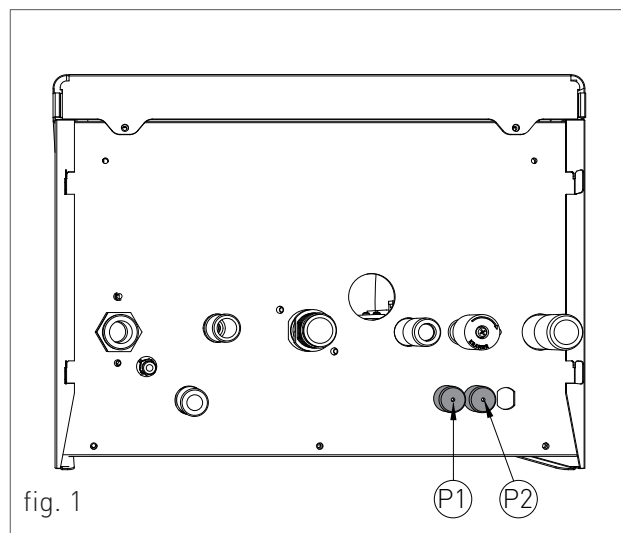


fig. 1

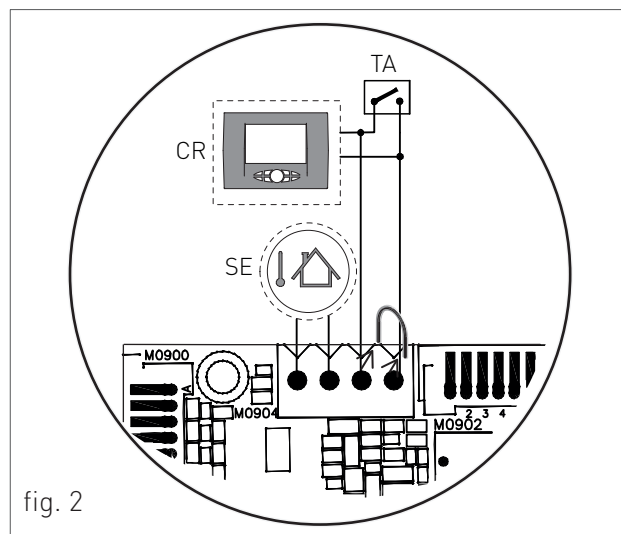


fig. 2


Per eseguire i collegamenti elettrici dei seguenti optional:

• (TP) EVENTUALE TIMER DI DISATTIVAZIONE PRERISCALDO SANITARIO

• (SVZ) SCHEDA PER LA GESTIONE VALVOLE DI ZONA (COD. 65-00840)

• (AG) RELÈ AUSILIARIO PER APPARECCHIO GENERICO. MASSIMA CORRENTE 3A CON 250VAC (VEDI GESTIONE DEL RELÈ AL PARAMETRO P24)

agire sulla scheda elettronica, che si trova all'interno del pannello comandi, nel seguente modo:

 **PERICOLO**
Togliere tensione dall'interruttore generale.

› rimuovere il mantello frontale della caldaia (vedi capitolo ACCESSO ALLA CALDAIA).

› rimuovere il carter del pannello comandi (vedi capitolo ACCESSO ALLA SCHEDA ELETTRONICA).

› una volta rimosso il carter effettuare i seguenti collegamenti sulla scheda elettronica (vedi fig. 1).

Ad operazione conclusa, rimontare il carter e successivamente il mantello frontale.

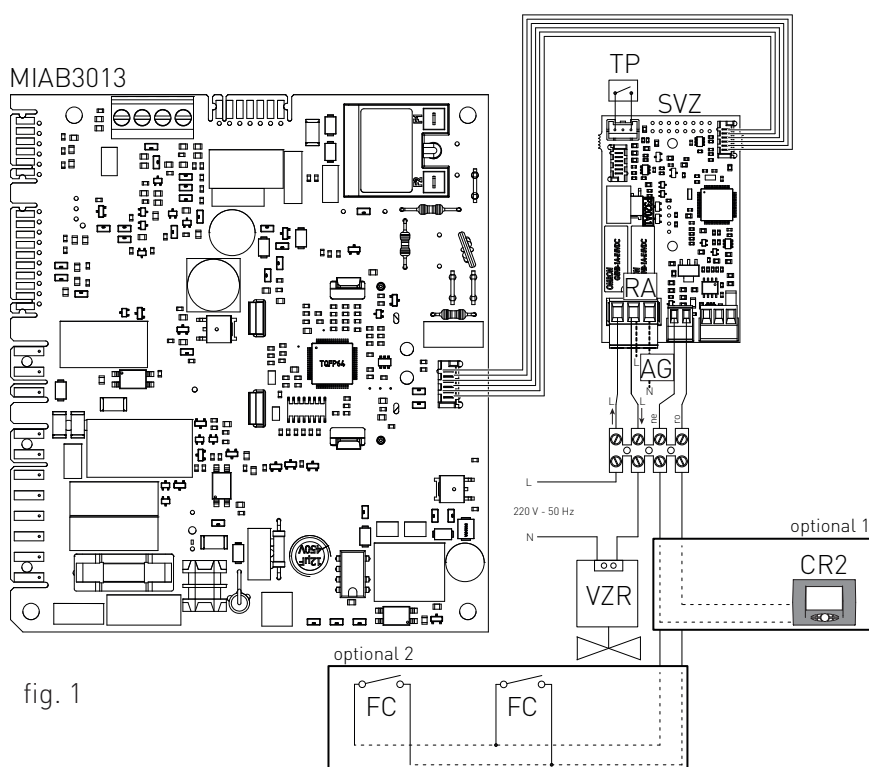


fig. 1

RA: RELÈ AUSILIARIO

VZR: VALVOLA DI ZONA COMANDATA DAL REMOTO

FC: FINE CORSA DELLE VALVOLE DI ZONA

CR2: CONTROLLO REMOTO SLAVE

NE: NERO

RO: ROSSO



1. INSTALLAZIONE

1.1.16. RACCORDI FUMARI



AVVERTENZA

Al fine di garantire il perfetto funzionamento e l'efficienza dell'apparecchio è indispensabile realizzare il raccordo fumario della caldaia alla canna fumaria utilizzando gli accessori di fumisteria in polipropilene, specifici per caldaie a condensazione. È consigliato montare i sistemi di scarico omologati Radiant.



AVVERTENZA

Non è possibile utilizzare i componenti di fumisteria tradizionali per i condotti di scarico delle caldaie a condensazione, né viceversa.



AVVERTENZA

Per lo scarico dei fumi e la raccolta della condensa, attenersi a quanto specificato dalla norma UNI 11071.

- › Non sporgere con il tubo di scarico all'interno della canna fumaria, ma arrestarsi prima che raggiunga la superficie interna di quest'ultima.
 - › Il condotto di scarico deve essere perpendicolare con la parete interna opposta del camino o della canna fumaria (fig. 1).
- › Per tutti i condotti di scarico, relativamente al percorso fumi, è consigliabile prevedere una pendenza in salita (verso l'esterno) in modo da favorire il reflusso della condensa verso la camera di combustione, realizzata appositamente per accogliere e scaricare condense acide.
 - › Per tutti i condotti di aspirazione aria, relativamente al percorso aria, è consigliabile prevedere una pendenza in salita (verso la caldaia) in modo da evitare l'ingresso di acqua piovana, polvere o oggetti estranei all'interno del condotto.
 - › Nel caso di installazione del sistema coassiale orizzontale, posizionare correttamente il terminale coassiale orizzontale appositamente realizzato per consentire il rispetto delle pendenze nel condotto fumi e la protezione dalle intemperie del condotto di aspirazione aria.
 - › Per eseguire lo scarico dei fumi ad una canna fumaria attenersi attentamente alle indicazioni delle norme tecniche vigenti (ad esempio UNI 10641 e UNI EN 13384).

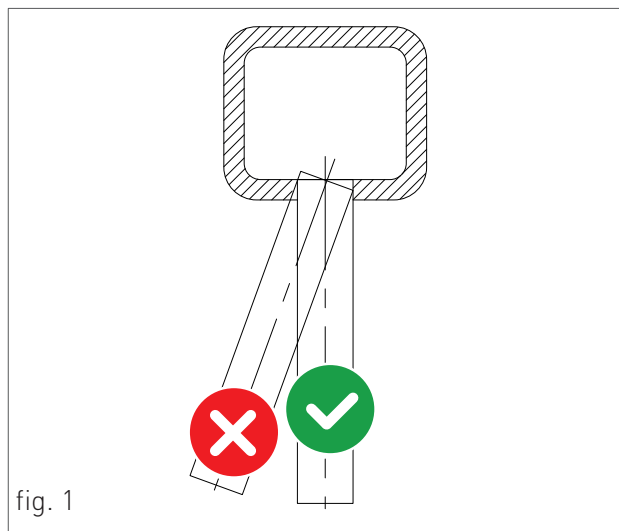


fig. 1

1.1.17. TIPOLOGIE DI INSTALLAZIONE (SECONDO UNI 10642)

Per questo tipo di caldaia sono disponibili le seguenti configurazioni di scarico dei fumi: B23, B23p, B33, B53, C13, C33, C43, C53, C63, C73, C83 e C93 (vedi Fig. 1).

- › B23 - Aspirazione in ambiente e scarico all'esterno.
- › B23P- Aspirazione in ambiente e scarico all'esterno, con sistema di scarico funzionante in pressione.
- › B33- Aspirazione in ambiente e scarico in canna fumaria.
- › B53- Aspirazione in ambiente e scarico all'esterno con propri condotti di scarico.
- › C13- Scarico a parete concentrico. I tubi possono anche essere sdoppiati, ma le uscite devono essere concentriche o abbastanza vicine da essere sottoposte a simili condizioni di vento (entro 50 cm).
- › C33- Scarico concentrico a tetto. Uscite come per C13.
- › C43- Scarico e aspirazione in canne fumarie comuni separate, ma sottoposte a simili condizioni di vento.
- › C53- Scarico e aspirazione separati a parete o a tetto e comunque in zone a pressioni diverse. Lo scarico e l'aspirazione non devono mai essere posizionati su pareti opposte.
- › C63- Scarico e aspirazione realizzati con tubi commercializzati e certificati separatamente.
- › C73- Scarico e aspirazione separati ai rispettivi terminali di immissione di aria comburente e scarico dei prodotti della combustione. I terminali di scarico sono sopra il tetto, mentre

l'aspirazione avviene nel sottotetto aerato, ove è presente anche un dispositivo rompitiraggio.

- › C83- Scarico in canna fumaria singola o comune e aspirazione a parete.
- › C93- Scarico attraverso un condotto intubato, ad un terminale verticale. Il vano tecnico in cui viene alloggiato lo scarico funge anche, attraverso l'intercapedine che si viene a creare, come condotto per aspirazione dell'aria comburente.

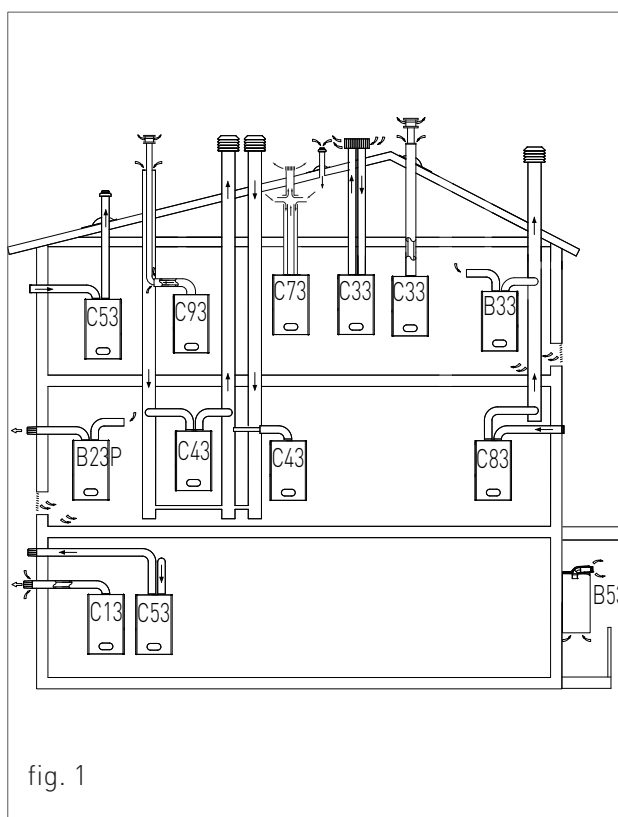


fig. 1

SCARICO DEI PRODOTTI DI COMBUSTIONE PER APPARECCHI TIPO C63

Ogni componente della fumisteria ha un fattore di resistenza corrispondente ad una certa lunghezza in metri di tubo dello stesso diametro. Questi dati sono resi noti dal commercializzatore della fumisteria. Invece ogni caldaia ha un fattore di resistenza massimo ammissibile, espresso in Pascal, corrispondente alla lunghezza massima di tubi con ogni tipologia di Kit. Per questa caldaia il fattore di resistenza massimo ammissibile dei condotti che non deve essere superato è riportato



1. INSTALLAZIONE

al capitolo 'DATI TECNICI'. L'insieme di queste informazioni consente di effettuare i calcoli per verificare la possibilità di realizzare le più svariate configurazioni di fumisteria.

I condotti devono essere certificati per l'uso specifico e per una temperatura superiore ai 100 °C.

SCARICO DEI PRODOTTI DI COMBUSTIONE PER APPARECCHI TIPO B (SECONDO UNI 7129)

Gli apparecchi gas, muniti di attacco per tubo di scarico dei fumi, devono avere un collegamento diretto ai camini o canne fumarie di sicura efficienza: solo in mancanza di questi è consentito che gli stessi scarichino i prodotti della combustione direttamente all'esterno.

Il collegamento al camino e/o alle canne fumarie deve rispettare i seguenti requisiti:

- Essere a tenuta e realizzato in materiali adatti a resistere nel tempo alle normali sollecitazioni meccaniche, al calore, all'azione dei prodotti della combustione e delle loro eventuali condense;
- avere cambiamenti di direzione in numero non superiore a tre, compreso il raccordo di imbocco al camino e/o alla canna fumaria, realizzati con angoli interni maggiori di 90°. I cambiamenti di direzione devono essere realizzati unicamente mediante l'impiego di elementi curvi;
- avere l'asse del tratto terminale d'imbocco perpendicolare alla parete interna opposta del camino o della canna fumaria;
- avere, per tutta la sua lunghezza, una sezione non minore di quella dell'attacco del tubo di scarico dell'apparecchio;
- non avere dispositivi d'intercettazione (serrande).

- per lo scarico diretto all'esterno non si devono avere più di due cambiamenti di direzione.

VENTILAZIONE DEI LOCALI PER APPARECCHI TIPO B (SECONDO UNI 7129)

È indispensabile che nei locali in cui sono installati gli apparecchi a gas possa affluire almeno tanta aria quanta ne viene richiesta dalla regolare combustione del gas e dalla ventilazione del locale. L'afflusso naturale dell'aria deve avvenire per via diretta attraverso:

- aperture permanenti praticate su pareti del locale da ventilare che danno verso l'esterno;
- condotti di ventilazione, singoli oppure collettivi, ramificati.

Le aperture su pareti esterne del locale da ventilare devono rispondere ai seguenti requisiti:

- avere sezione libera totale netta al passaggio di almeno 6 cm² per ogni kW di portata termica installata con un minimo di 100 cm²;
- essere realizzate in modo che le bocche di apertura, sia all'interno che all'esterno della parete, non possono venire ostruite;
- essere protette ad esempio con griglie, reti metalliche, ecc. in modo da non ridurre la sezione utile sopra indicata;
- essere situate ad una quota prossima al livello del pavimento e tali da non provocare disturbo al corretto funzionamento dei dispositivi di scarico dei prodotti della combustione; ove questa posizione non sia possibile si dovrà aumentare almeno del 50% la sezione delle aperture di ventilazione.

1.1.18. TIPOLOGIE DI SCARICO FUMI

KIT K - SISTEMA COASSIALE ORIZZONTALE Ø60/100 CONDOTTO INTERNO IN POLIPROPILENE ORIENTABILE A 360°.

Permette lo scarico dei fumi e l'immissione dell'aria dalla parete esterna.

È adatto solo per caldaie a condensazione.

Permette di scaricare i gas della combustione e di aspirare l'aria per la combustione per mezzo di due condotti coassiali, quello esterno per l'aspirazione dell'aria, quello interno in plastica per lo scarico dei fumi.

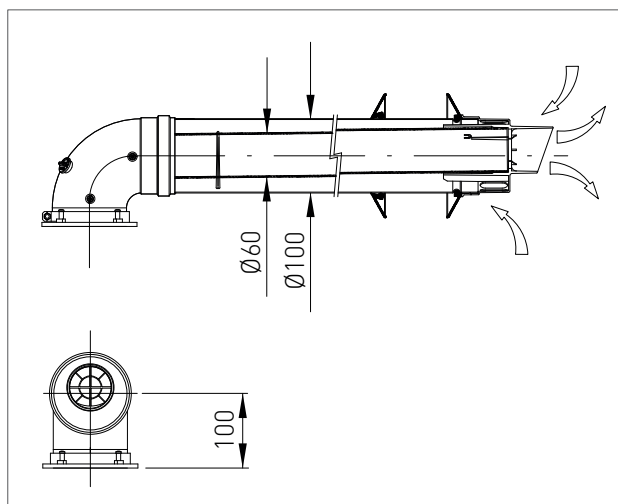
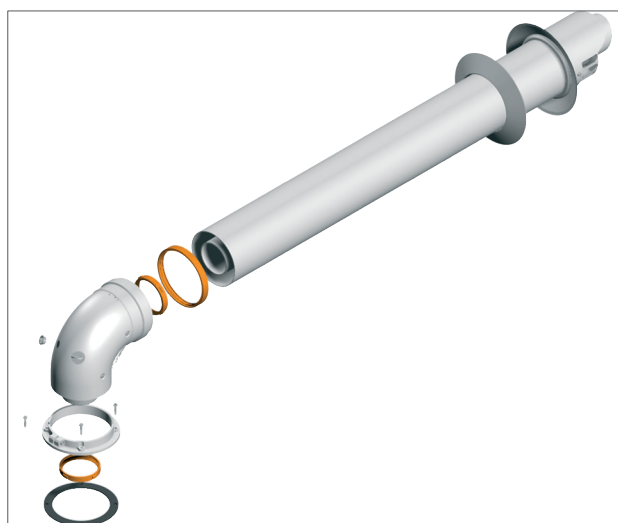
VEDERE LA LUNGHEZZA MASSIMA DI SCARICO NELLA TABELLA DEL CAPITOLO "DATI TECNICI".

La lunghezza massima di scarico (sviluppo lineare di riferimento) corrisponde alla somma della tubazione lineare a quella equivalente di ogni curva in aggiunta alla prima.

L'inserimento ulteriore di una curva equivale all'inserimento di una lunghezza lineare di tubazione secondo il seguente prospetto:

curva coassiale Ø60/100 a 90° = 1 m

curva coassiale Ø60/100 a 45° = 0.6 m





1. INSTALLAZIONE

KIT H - SISTEMA SDOPPIATO ORIZZONTALE Ø80 IN POLIPROPILENE ORIENTABILE A 360°.

Il sistema a due tubi permette lo scarico dei fumi in canna fumaria e l'immissione dell'aria dall'esterno.

È adatto solo per caldaie a condensazione.

Permette di scaricare i gas della combustione e di aspirare l'aria per la combustione per mezzo di due condotti separati.

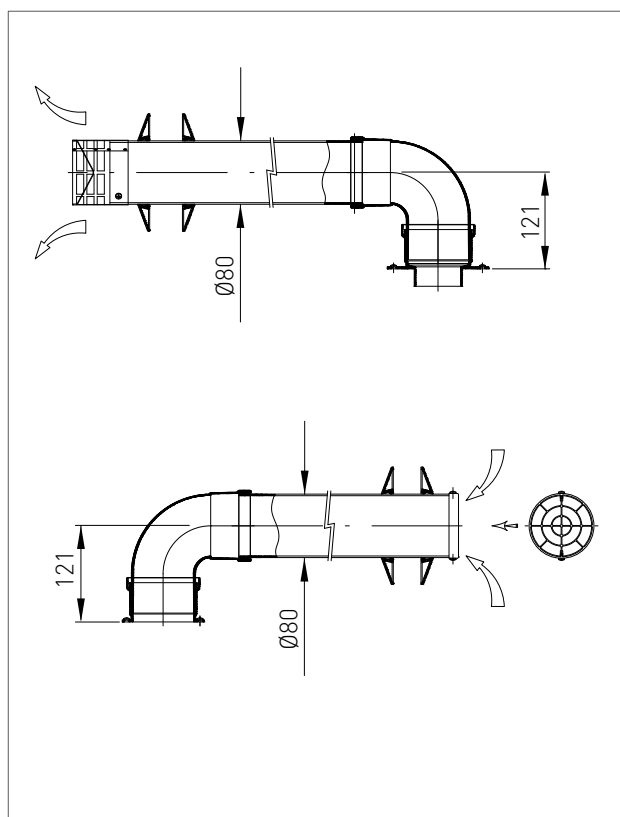
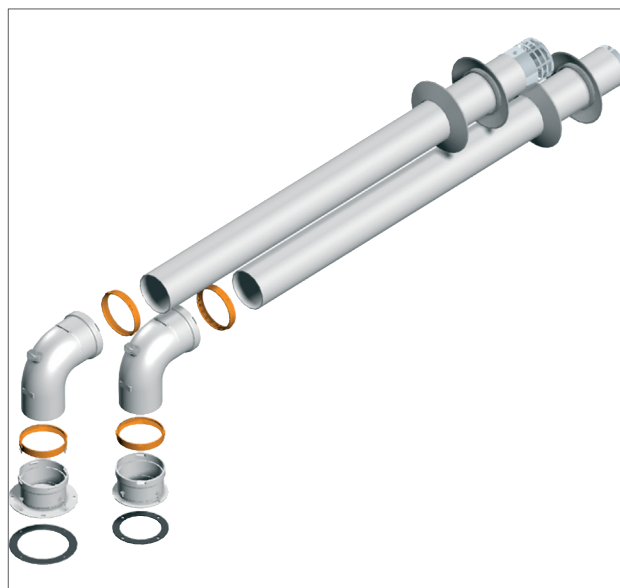
VEDERE LA LUNGHEZZA MASSIMA DI SCARICO E DI ASPIRAZIONE NELLA TABELLA DEL CAPITOLO "DATI TECNICI".

La lunghezza massima di scarico e di aspirazione (sviluppo lineare di riferimento) corrispondono alla somma della tubazione lineare a quella equivalente di ogni curva in aggiunta alla prima.

L'inserimento ulteriore di una curva equivale all'inserimento di una lunghezza lineare di tubazione secondo il seguente prospetto:

curva Ø80 a 90° = 1.5 m

curva Ø80 a 45° = 0.8 m



KIT V - SISTEMA COASSIALE VERTICALE Ø60/100 CONDOTTO INTERNO IN POLIPROPILENE.

Permette lo scarico dei fumi e l'immissione dell'aria direttamente dal tetto.

È adatto solo per caldaie a condensazione.

Permette di scaricare i gas della combustione e di aspirare l'aria per la combustione per mezzo di due condotti coassiali, quello esterno per l'aspirazione dell'aria, quello interno in plastica per lo scarico dei fumi.

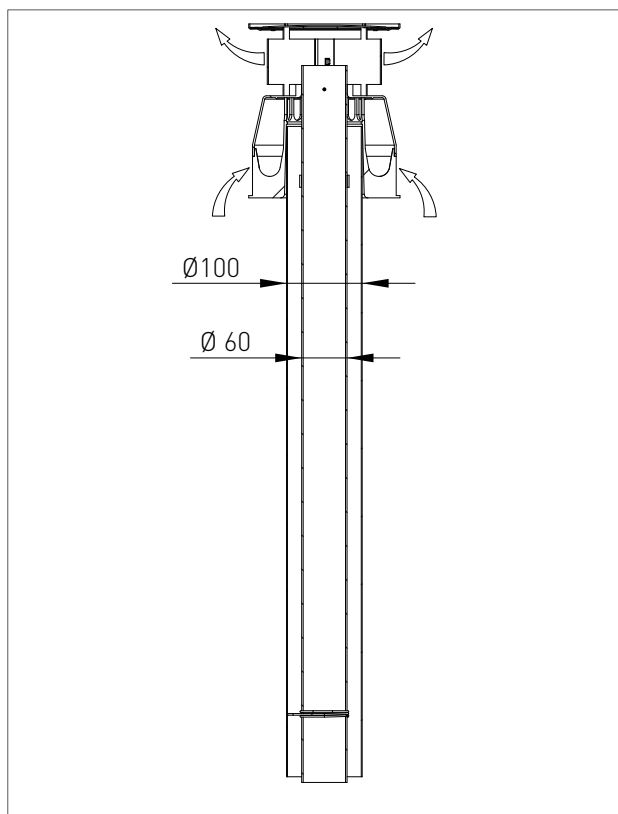
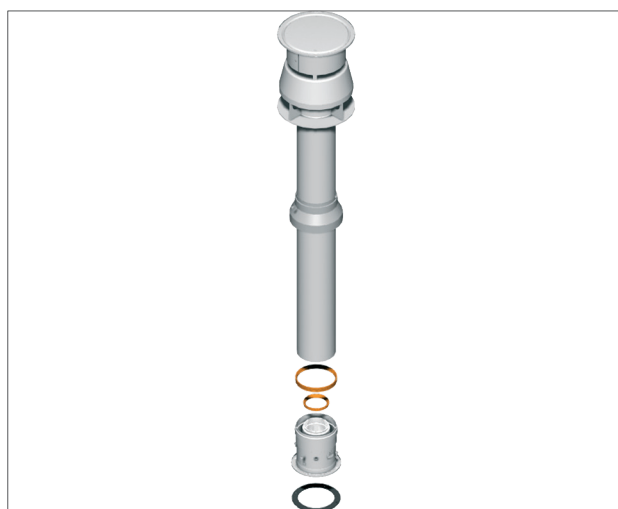
VEDERE LA LUNGHEZZA MASSIMA DI SCARICO NELLA TABELLA DEL CAPITOLO "DATI TECNICI".

La lunghezza massima di scarico (sviluppo lineare di riferimento) corrisponde alla somma della tubazione lineare a quella equivalente di ogni curva in aggiunta alla prima.

L'inserimento ulteriore di una curva equivale all'inserimento di una lunghezza lineare di tubazione secondo il seguente prospetto:

curva Ø60/100 a 90° = 1 m

curva Ø60/100 a 45° = 0.6 m





2. SEZIONE CENTRO ASSISTENZA

Tutte le operazioni di seguito descritte di prima accensione della caldaia, di manutenzione e sostituzione devono essere eseguite esclusivamente da personale professionalmente qualificato ai sensi dall'art. 3 del D.M. n°37 del 22.01.2008 ed autorizzato dalla RADIANT BRUCIATORI spa.



2.1. PRIMA ACCENSIONE

2.1.1. OPERAZIONI PRELIMINARI PER LA PRIMA ACCENSIONE

Le operazioni di prima accensione dell'apparecchio consistono nelle verifiche della corretta installazione, regolazione e funzionamento dell'apparecchio. Procedere nel seguente modo:

- › verificare la tenuta dell'impianto interno secondo le indicazioni fornite dalla norma UNI 11137-1;
- › verificare la corrispondenza del gas utilizzato con quello per il quale la caldaia è predisposta;
- › verificare che la portata del gas e le relative pressioni siano conformi a quelle di targa;
- › verificare l'intervento del dispositivo di sicurezza in caso di mancanza di gas;
- › verificare che la tensione di alimentazione dell'apparecchio corrisponda a quella di targa (230 V - 50 Hz) e che il collegamento elettrico sia corretto;
- › accertarsi che l'apparecchio abbia una buona messa a terra;
- › verificare che l'adduzione dell'aria comburente e l'evacuazione dei fumi e della condensa avvengano in modo corretto secondo quanto stabilito dalle vigenti Norme Nazionali e Locali;
- › verificare che il condotto di evacuazione fumi e la sua corretta connessione alla canna fumaria rispettino quanto disposto dalle vigenti Norme Nazionali e Locali;
- › accertarsi che eventuali saracinesche dell'impianto di riscaldamento siano aperte;
- › verificare che non vi siano immissioni di prodotti gassosi della combustione nell'impianto stesso;
- › controllare che non vi siano liquidi o materiali infiammabili nelle immediate vicinanze dell'apparecchio;
- › aprire il rubinetto del gas a servizio della caldaia e verificare l'assenza di fughe di gas dai raccordi a monte dell'apparecchio (la verifica attacco gas bruciatore va effettuata con apparecchio funzionante);
- › nel caso di nuova installazione della rete di alimentazione gas, l'aria presente nella tubazione può causare la mancata partenza dell'apparecchio al primo tentativo di messa in funzione. Può essere necessario ripetere più tentativi di accensione per far spurgare l'aria contenuta nella tubazione.



2.1.2. MESSA IN FUNZIONE DELLA CALDAIA




AVVERTENZA


Controllare che l'impianto sia stato riempito correttamente.

Procedere alla messa in funzione della caldaia nel seguente modo:

- › controllare che il rubinetto del gas sia chiuso;
- › alimentare elettricamente la caldaia;

IL SISTEMA DI ACCENSIONE ATTIVERÀ AUTOMATICAMENTE LA FUNZIONE CICLO DI SFIATO IMPIANTO VISUALIZZATA DAL DISPLAY CON IL CODICE "F33" (SOLO ALLA PRIMA ACCENSIONE DURERÀ 5 MINUTI*). Quando la funzione "F33" è attiva viene azionata la pompa ad intervalli e disabilitata la richiesta di accensione del bruciatore. Il regolare funzionamento della caldaia viene consentito solo al completamento dell'operazione.

- › Accertarsi che il circolatore non sia bloccato;
- › se dovesse risultare bloccato, attendere che il circolatore esegua la funzione di sblocco automatico (durata 3 minuti);
- › se il circolatore risultasse ancora bloccato riattivare la funzione di sblocco automatico del circolatore (ulteriori 3 minuti) togliendo l'alimentazione elettrica e successivamente ripristinandola.
- › Alla fine delle suddette operazioni aprire il rubinetto del gas.
- › Selezionare tramite il pulsante  la modalità di funzionamento desiderata. La comparsa del simbolo con segnale fisso sul display, corrispondente alla modalità di funzionamento, indica l'attivazione della funzione.

- › alla chiusura del contatto del termostato ambiente, o all'apertura di un utenza di acqua sanitaria, partirà l'accensione del bruciatore;
- › in caso di mancanza fiamma la scheda ripete un'altra volta le operazioni di accensione dopo la post-ventilazione (20 secondi).
- › Potrebbe essere necessario ripetere più volte l'operazione di accensione per eliminare eventuale aria nella tubazione gas. Prima di ripetere l'operazione, attendere circa 5 secondi dall'ultimo tentativo di accensione e sbloccare la caldaia dal codice di errore "E01" premendo il tasto Reset .

(*). Solo alla prima accensione la caldaia esegue la funzione ciclo di sfiato impianto della durata di 5 minuti. In seguito ad ogni ripristino della pressione idrica la caldaia eseguirà automaticamente un ciclo di sfiato impianto ridotto, della durata di 2 minuti. Durante questa funzione il display visualizza il codice "F33". Il regolare funzionamento della caldaia viene consentito solo al completamento dell'operazione.

2.1.3. VERIFICA E TARATURA DEL VALORE DI CO₂







AVVERTENZA



Le operazioni di verifica del valore di CO₂ vanno fatte con mantellatura montata, mentre le operazioni di taratura della valvola gas vanno fatte con mantellatura aperta.

Per verificare e tarare il valore di CO₂ alla minima e alla massima potenza in riscaldamento procedere nel seguente modo:

PER LA MINIMA POTENZA IN RISCALDAMENTO

- › Attivare la funzione spazzacamino (F07) tenendo premuti i tasti  e  (il tempo massimo della funzione è di 15 minuti), poi premere il tasto  del riscaldamento  per la taratura della minima potenza in riscaldamento, il display visualizzerà la scritta 'Lo'.
- › Inserire la sonda dell'analizzatore fumi nell'apposita presa fumi 'PF' (fig. 1), quindi verificare che il valore di CO₂ sia conforme a quanto riportato al capitolo "Dati tecnici", in caso contrario regolare con una chiave a Torx da 40 sulla vite '2' (fig. 2) del regolatore di Off-Set. Per aumentare il valore di CO₂ è necessario ruotare la vite in senso orario e viceversa se si vuole diminuire.

PER LA MASSIMA POTENZA IN RISCALDAMENTO

- › Premere il tasto  del riscaldamento  per la taratura della massima potenza in riscaldamento, il display visualizzerà la scritta 'HI'.
- › Verificare che il valore di CO₂ sia conforme a quanto riportato al capitolo "Dati tecnici", in caso contrario regolare con una chiave a Brugola da 4 sulla vite '1' (fig. 2) del regolatore di portata gas. Per aumentare il valore di CO₂ è necessario ruotare la vite in senso orario e viceversa se si vuole diminuire.




- › Ad ogni variazione di regolazione sulla vite '1' (fig. 2) del regolatore di portata gas è necessario aspettare che la caldaia si stabilizzi al valore impostato (circa 30 secondi).
- › Poi premere il tasto  del riscaldamento  e verificare che non sia variato il valore di CO₂ alla minima, se risultasse variato ripetere la taratura descritta nel paragrafo precedente.
- › Per disattivare la funzione spazzacamino premere il pulsante .

fig. 1

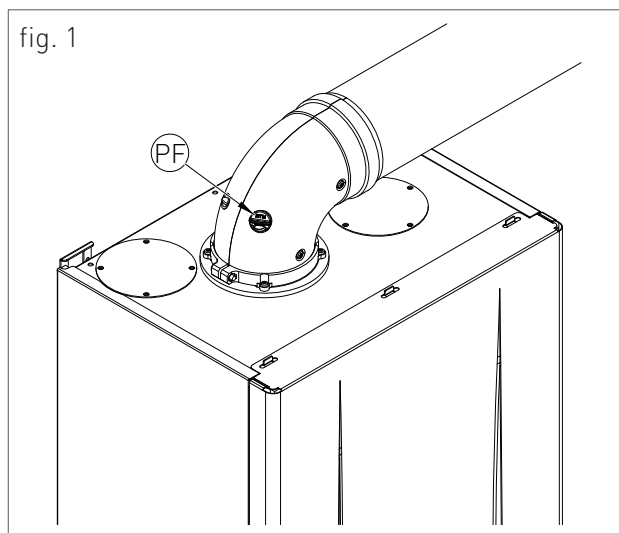
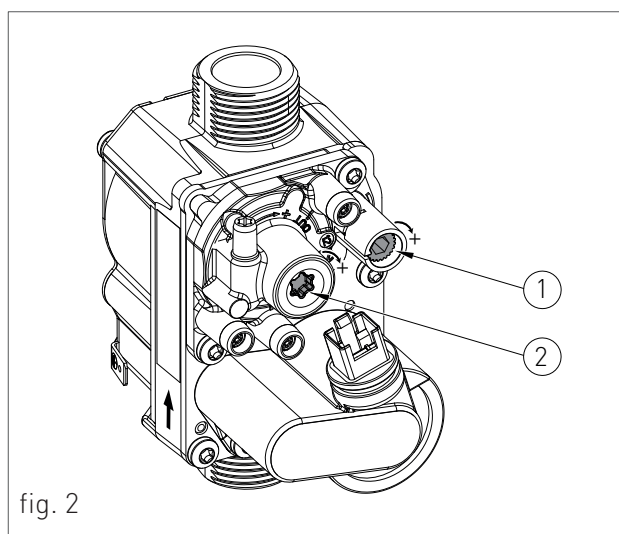


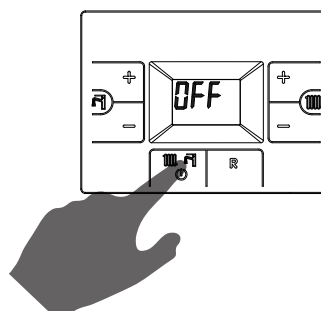
fig. 2






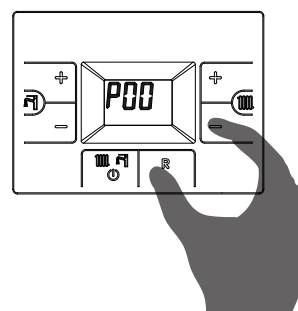
2.1.4. ACCESSO E PROGRAMMAZIONE PARAMETRI

Per accedere al menù parametri e regolare il valore del parametro seguire la procedura descritta di seguito:

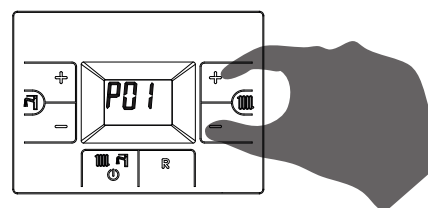
1. Premere il tasto  per selezionare la modalità OFF.




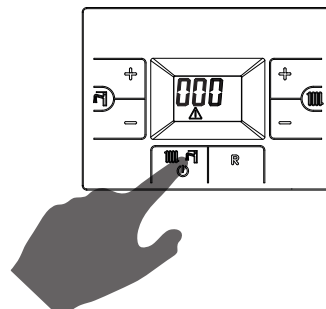
2. Tenere premuti contemporaneamente i tasti  e  del riscaldamento  e attendere che sul display appaia la scritta 'P00', dopo di che rilasciare i tasti.



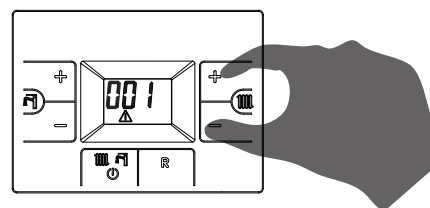
3. Mediante i tasti  e  del riscaldamento  selezionare il parametro da modificare.




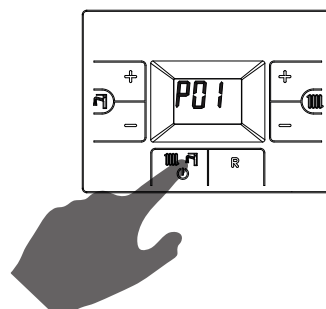
4. Tenere premuto il tasto  finché il display non visualizzi il valore del parametro.



5. Agire sui tasti  e  del riscaldamento  per modificare il valore del parametro.

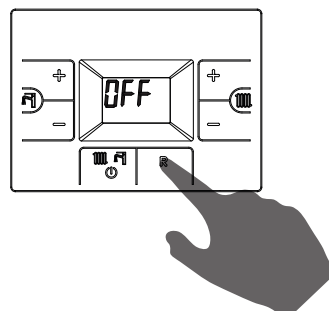


6. Tenere premuto il tasto  finché il display non visualizzi il parametro per rendere operativa la regolazione effettuata.





7. Per uscire dal menù parametri premere il tasto **R** finché il display non visualizzi 'OFF'.





2. PRIMA ACCENSIONE

2.1.5. TABELLA PARAMETRI MIAB3013

PARAMETRO	DESCRIZIONE	RANGE	FUNZIONE
P00	SELEZIONE MODELLO CALDAIA	00 - 04	00 = 24 kW <hr/> 01 = 25 kW (RISC.) / 28 kW (SANITARIO) <hr/> 02 = 34 kW <hr/> 03 = 50 kW <hr/> 04 = 24 kW - CON VALVOLA GAS HONEYWELL
P01	SELEZIONE TIPO CALDAIA	00 - 03	00 = ISTANTANEA CON SCAMBIATORE ACS INTEGRATO <hr/> 01 = ISTANTANEA CON SCAMBIATORE ACS A PIASTRE <hr/> 02 = ACCUMULO <hr/> 03 = SOLO RISCALDAMENTO
P02	SELEZIONE TIPO GAS ATTENZIONE: PRIMA DI CAMBIARE IL VALORE DEL PARAMETRO LEGGERE LE ISTRUZIONI DESCRITTE AL CAPITOLO 'TRASFORMAZIONE TIPO GAS'.	00 - 01	00 = METANO <hr/> 01 = GPL
P03	IMPOSTAZIONE TEMPERATURA RISCALDAMENTO IN CASO DI ALIMENTAZIONE DIRETTA, DA PARTE DEL GENERATORE, DI UN IMPIANTO A BASSA TEMPERATURA, INSTALLARE UN TERMOSTATO DI SICUREZZA SULLA MANDATA CHE INTERROMPA IL FUNZIONAMENTO DEL GENERATORE STESSO IN CASO DI TEMPERATURA DI MANDATA ELEVATA. LA DITTA NON SI ASSUME ALCUNA RESPONSABILITÀ PER DANNI DERIVANTI A PERSONE O COSE PER IL NON RISPETTO DI TALE INDICAZIONE.	00 - 01	00 = STANDARD (30-80 °C) (PREIMPOSTATO DI SERIE) <hr/> 01 = RIDOTTA (25-45 °C) PER IMPIANTI A PAVIMENTO



PARAMETRO	DESCRIZIONE	RANGE	FUNZIONE
P04	RAMPA SALITA RISCALDAMENTO MEDIANTE QUESTO PARAMETRO È POSSIBILE IMPOSTARE IL TEMPO, IN FASE DI ACCENSIONE, CHE LA CALDAIA IMPIEGA PER ARRIVARE ALLA POTENZA MASSIMA IMPOSTATA (SUL LATO RISCALDAMENTO).	00 - 04	00 = (DISABILITATA) 01 = 50 SECONDI 02 = 100 SECONDI 03 = 200 SECONDI (PREIMPOSTATO DI SERIE) 04 = 400 SECONDI
P05	SELEZIONE ANTICOLPO D'ARIETE ABILITANDO QUESTA FUNZIONE IL CONTATTO SANITARIO VIENE RITARDATO PER UN TEMPO PARI AL VALORE INSERITO	00 - 20	00 = DISABILITATA 01-20 = VALORE ESPRESSO IN SECONDI
P06	FUNZIONE MANTENIMENTO SANITARIO (SOLO PER CALDAIE Istantanee) MEDIANTE QUESTO PARAMETRO È POSSIBILE MANTENERE LA VALVOLA DEVIATRICE IN POSIZIONE SANITARIO PER UN TEMPO PARI ALLA POSTCIRCOLAZIONE (VEDI PARAMETRO P09), IN MODO DA TENER CALDO LO SCAMBIATORE SECONDARIO.	00 - 01	00 = DISABILITATA (PREIMPOSTATO DI SERIE) 01 = ABILITATA
P07	TEMPORIZZAZIONE RISCALDAMENTO MEDIANTE QUESTO PARAMETRO È POSSIBILE IMPOSTARE IL TEMPO MINIMO IN CUI IL BRUCIATORE VIENE TENUTO SPENTO UNA VOLTA CHE LA TEMPERATURA DI RISCALDAMENTO HA RAGGIUNTO LA TEMPERATURA IMPOSTATA DALL'UTENTE.	00 - 90	VALORE ESPRESSO IN MULTIPLI DI 5 SECONDI (PREIMPOSTATO A 36 X 5 = 180 SECONDI)
P08	TEMPORIZZAZIONE POSTCIRCOLAZIONE RISCALDAMENTO MEDIANTE QUESTO PARAMETRO È POSSIBILE IMPOSTARE LA DURATA DI FUNZIONAMENTO DELLA POMPA, NEL RISCALDAMENTO, DOPO LO SPEGNIMENTO DEL BRUCIATORE PRINCIPALE PER L'INTERVENTO DEL TERMOSTATO AMBIENTE.	00 - 90	VALORE ESPRESSO IN MULTIPLI DI 5 SECONDI (PREIMPOSTATO A 36 X 5 = 180 SECONDI)
P09	TEMPORIZZAZIONE POSTCIRCOLAZIONE SANITARIO / BOILER MEDIANTE QUESTO PARAMETRO È POSSIBILE IMPOSTARE LA DURATA DI FUNZIONAMENTO DELLA POMPA SUL SANITARIO, DOPO LA CHIUSURA DEL RUBINETTO.	00 - 90	VALORE ESPRESSO IN MULTIPLI DI 5 SECONDI (PREIMPOSTATO A 18 X 5 = 90 SECONDI)



2. PRIMA ACCENSIONE

PARAMETRO	DESCRIZIONE	RANGE	FUNZIONE
P10	REGOLAZIONE MINIMA VELOCITÀ VENTILATORE SANITARIO MEDIANTE QUESTO PARAMETRO È POSSIBILE IMPOSTARE LA VELOCITÀ MINIMA DEL VENTILATORE IN FASE SANITARIO CHE CORRISPONDE ALLA POTENZA MINIMA DEL BRUCIATORE DURANTE UNA RICHIESTA DI FUNZIONAMENTO IN MODALITÀ SANITARIO. IL VALORE È PREIMPOSTATO IN BASE ALLA POTENZA IMPOSTATA (VEDI PARAMETRO P00) E DAL TIPO DI GAS (VEDI PARAMETRO P02).	VEDI CAPITOLO D I A G R A M M A PORTATA TERMICA (KW) - FREQUENZA ELETTOVENTILATORE (HZ)	VALORE ESPRESSO IN HERTZ (1HZ = 30 RPM)
P11	REGOLAZIONE MASSIMA VELOCITÀ VENTILATORE SANITARIO MEDIANTE QUESTO PARAMETRO È POSSIBILE IMPOSTARE LA VELOCITÀ MASSIMA DEL VENTILATORE IN FASE SANITARIO CHE CORRISPONDE ALLA POTENZA MASSIMA DEL BRUCIATORE DURANTE UNA RICHIESTA DI FUNZIONAMENTO IN MODALITÀ SANITARIO. IL VALORE È PREIMPOSTATO IN BASE ALLA POTENZA IMPOSTATA (VEDI PARAMETRO P00) E DAL TIPO DI GAS (VEDI PARAMETRO P02).	VEDI CAPITOLO D I A G R A M M A PORTATA TERMICA (KW) - FREQUENZA ELETTOVENTILATORE (HZ)	VALORE ESPRESSO IN HERTZ (1HZ = 30 RPM)
P12	REGOLAZIONE MINIMA VELOCITÀ VENTILATORE RISCALDAMENTO MEDIANTE QUESTO PARAMETRO È POSSIBILE IMPOSTARE LA VELOCITÀ MINIMA DEL VENTILATORE IN FASE RISCALDAMENTO CHE CORRISPONDE ALLA POTENZA MINIMA DEL BRUCIATORE DURANTE UNA RICHIESTA DI FUNZIONAMENTO IN MODALITÀ RISCALDAMENTO. IL VALORE È PREIMPOSTATO IN BASE ALLA POTENZA IMPOSTATA (VEDI PARAMETRO P00) E DAL TIPO DI GAS (VEDI PARAMETRO P02).	VEDI CAPITOLO D I A G R A M M A PORTATA TERMICA (KW) - FREQUENZA ELETTOVENTILATORE (HZ)	VALORE ESPRESSO IN HERTZ (1HZ = 30 RPM)

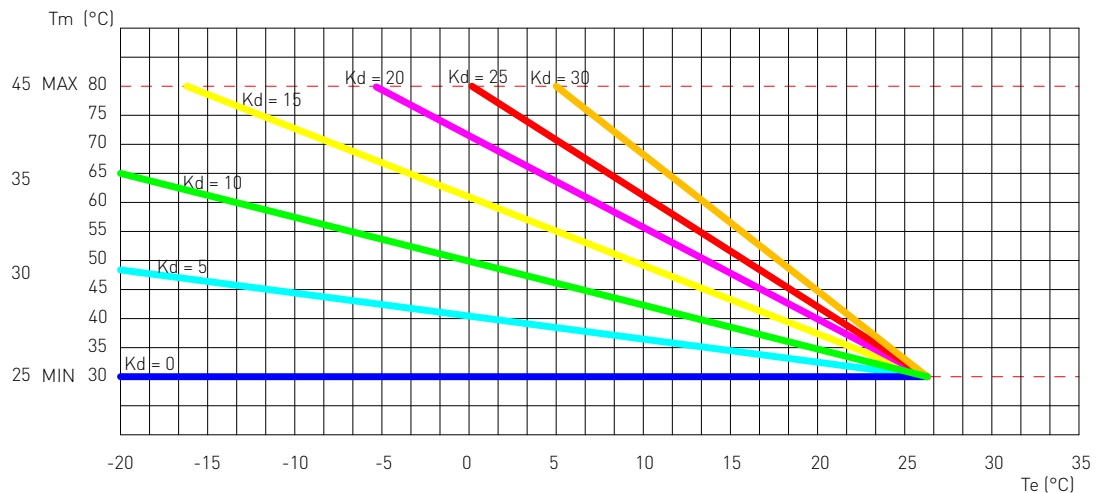


PARAMETRO	DESCRIZIONE	RANGE	FUNZIONE
P13	<p>REGOLAZIONE MASSIMA VELOCITÀ VENTILATORE RISCALDAMENTO</p> <p>MEDIANTE QUESTO PARAMETRO È POSSIBILE IMPOSTARE LA VELOCITÀ MASSIMA DEL VENTILATORE IN FASE RISCALDAMENTO CHE CORRISPONDE ALLA POTENZA MASSIMA DEL BRUCIATORE DURANTE UNA RICHIESTA DI FUNZIONAMENTO IN MODALITÀ RISCALDAMENTO.</p> <p>IL VALORE È PREIMPOSTATO IN BASE ALLA POTENZA IMPOSTATA (VEDI PARAMETRO P00) E DAL TIPO DI GAS (VEDI PARAMETRO P02).</p>	<p>VEDI CAPITOLO 'D I A G R A M M A PORTATA TERMICA (KW) - FREQUENZA ELETTROVENTILATORE (HZ)'</p>	<p>VALORE ESPRESSO IN HERTZ (1HZ = 30 RPM)</p>
P14	<p>REGOLAZIONE STEP DI PARTENZA</p> <p>MEDIANTE QUESTO PARAMETRO È POSSIBILE IMPOSTARE LA VELOCITÀ DEL VENTILATORE DURANTE LE FASI DI ACCENSIONE.</p> <p>IL VALORE È PREIMPOSTATO IN BASE ALLA POTENZA IMPOSTATA (VEDI PARAMETRO P00) E DAL TIPO DI GAS (VEDI PARAMETRO P02).</p>	<p>VEDI CAPITOLO 'D I A G R A M M A PORTATA TERMICA (KW) - FREQUENZA ELETTROVENTILATORE (HZ)'</p>	<p>VALORE ESPRESSO IN HERTZ (1HZ = 30 RPM)</p>
P15	<p>FUNZIONE ANTI LEGIONELLA (SOLO PER CALDAIE AD ACCUMULO)</p> <p>MEDIANTE QUESTO PARAMETRO È POSSIBILE ATTIVARE/DISATTIVARE IL TRATTAMENTO TERMICO DI "ANTI LEGIONELLA" DEL BOLLITORE AD ACCUMULO. INOLTRE È POSSIBILE IMPOSTARE I GIORNI DOPO I QUALI AVVIENE AUTOMATICAMENTE L'ATTIVAZIONE DELLA FUNZIONE. IL VALORE IMPOSTATO DI DEFAULT È 7 GIORNI. QUANDO È ATTIVA LA FUNZIONE LA TEMPERATURA DELL'ACQUA ALL'INTERNO DELL'ACCUMULO VIENE PORTATA OLTRE I 60 °C CON RELATIVO PERICOLO DI SCOTTATURE. TENERE SOTTO CONTROLLO TALE TRATTAMENTO DELL'ACQUA SANITARIA (ED INFORMARE GLI UTILIZZATORI) PER EVITARE DANNI NON PREVEDIBILI A PRIORI NEI CONFRONTI DI PERSONE, ANIMALI, COSE. EVENTUALMENTE DEVE ESSERE INSTALLATA UNA VALVOLA TERMOSTATICA ALL'USCITA DELL'ACQUA CALDA SANITARIA PER EVITARE SCOTTATURE.</p>	<p>00 - 15</p>	<p>00 = DISABILITATA</p> <p>1 - 15 = GIORNI DOPO I QUALI AVVIENE AUTOMATICAMENTE L'ATTIVAZIONE DELLA FUNZIONE.</p>



2. PRIMA ACCENSIONE

PARAMETRO	DESCRIZIONE	RANGE	FUNZIONE
P16	<p>IMPOSTAZIONE DELLA CURVA DI COMPENSAZIONE CLIMATICA (SOLO CON SONDA ESTERNA COLLEGATA)</p> <p>È PREVISTA LA CONNESSIONE DI UNA SONDA DI TEMPERATURA ESTERNA (VEDI CAPITOLO 'COLLEGAMENTI ELETTRICI') CHE AGISCE MODIFICANDO AUTOMATICAMENTE LA TEMPERATURA DI MANDATA IN FUNZIONE DELLA TEMPERATURA ESTERNA MISURATA. L'ENTITÀ DELLA CORREZIONE DIPENDE DAL VALORE DI TERMOREGOLAZIONE KD IMPOSTATO (VEDI GRAFICO).</p> <p>LA SCELTA DELLA CURVA È DETERMINATA DALLA MASSIMA TEMPERATURA DI MANDATA T_M E LA MINIMA TEMPERATURA ESTERNA T_E TENENDO CONTO DEL GRADO DI ISOLAMENTO DELLA CASA.</p> <p>I VALORI DELLE TEMPERATURE DI MANDATA T_M, SI RIFERISCONO A IMPIANTI STANDARD 30-80 °C O IMPIANTI A PAVIMENTO 25-45 °C. LA TIPOLOGIA DI IMPIANTO PUÒ ESSERE IMPOSTATA MEDIANTE IL PARAMETRO P03.</p>	00 - 30	(PREIMPOSTATO DI SERIE A 25) LA NUMERAZIONE DEL VALORE CORRISPONDE ALLE CURVE 'KD' DEL GRAFICO (VEDI GRAFICO SOTTO).



P17	<p>SET POINT ΔT MANDATA-RITORNO (SOLO CON POMPA MODULANTE E SONDA DI RITORNO COLLEGATI)</p> <p>MEDIANTE QUESTO PARAMETRO È POSSIBILE IMPOSTARE LA DIFFERENZA DI TEMPERATURA TRA LA MANDATA E IL RITORNO.</p>	00 10 - 40	00 = DISABILITATA VALORE ESPRESSO IN °C
-----	--	---------------	--



PARAMETRO	DESCRIZIONE	RANGE	FUNZIONE
P18	<p>VELOCITÀ MINIMA POMPA MODULANTE <i>(SOLO CON POMPA MODULANTE E SONDA DI RITORNO COLLEGATI)</i></p> <p>MEDIANTE QUESTO PARAMETRO È POSSIBILE IMPOSTARE IL VALORE MINIMO DI VELOCITÀ DELLA POMPA MODULANTE DURANTE UNA RICHIESTA DI FUNZIONAMENTO IN MODALITÀ RISCALDAMENTO.</p>	50 - 70	VALORE ESPRESSO IN PERCENTUALE
P19	<p>VELOCITÀ MASSIMA POMPA MODULANTE <i>(SOLO CON POMPA MODULANTE E SONDA DI RITORNO COLLEGATI)</i></p> <p>MEDIANTE QUESTO PARAMETRO È POSSIBILE IMPOSTARE IL VALORE MASSIMO DI VELOCITÀ DELLA POMPA MODULANTE DURANTE UNA RICHIESTA DI FUNZIONAMENTO IN MODALITÀ RISCALDAMENTO.</p>	70 - 100	VALORE ESPRESSO IN PERCENTUALE
P20	<p>PERIODO CONTROLLO ΔT MANDATA-RITORNO <i>(SOLO CON POMPA MODULANTE E SONDA DI RITORNO COLLEGATI).</i></p> <p>MEDIANTE QUESTO PARAMETRO È POSSIBILE IMPOSTARE IL TEMPO DI RISPOSTA ALLA MODULAZIONE DELLA POMPA.</p>	20 - 100	VALORE ESPRESSO IN SECONDI
P21	<p>DIFFERENZIALE SETPOINT CARICO BOILER <i>(SOLO PER CALDAIE AD ACCUMULO)</i></p> <p>MEDIANTE QUESTO PARAMETRO È POSSIBILE IMPOSTARE IL VALORE DI INIZIO PRECEDENZA BOILER RISPETTO AL SETPOINT DEL SANITARIO IMPOSTATO DALL'UTENTE.</p>	03 - 09	VALORE ESPRESSO IN °C (PREIMPOSTATO A 9 °C)
P22	<p>TIPO DI VISUALIZZAZIONE</p>	00 - 01	<p>00 = VISUALIZZAZIONE SOLO DELLA TEMPERATURA DEL CIRCUITO DI RISCALDAMENTO</p> <p>01 = VISUALIZZAZIONE DELLA TEMPERATURA IN BASE AL TIPO DI FUNZIONAMENTO (SANITARIO O RISCALDAMENTO)</p>



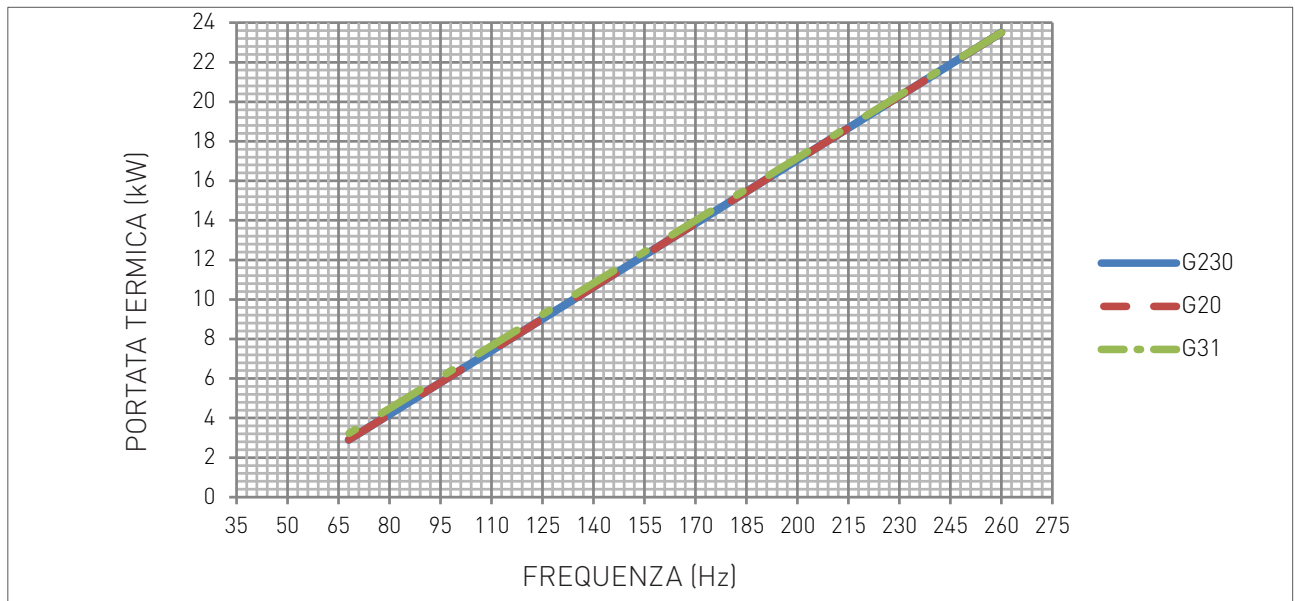
2. PRIMA ACCENSIONE

PARAMETRO	DESCRIZIONE	RANGE	FUNZIONE
P23	ESCLUSIONE DEL SANITARIO TRAMITE CONTATTO (SOLO PER CALDAIE RAPIDE) ABILITANDO QUESTO PARAMETRO, IN PRESENZA DI UN COLLEGAMENTO (AD ESEMPIO DI UN OROLOGIO BOILER O DI UN TERMOSTATO TEMPERATURA) SUI CONTATTI DELL'OROLOGIO BOILER IN SCHEDA, LA RICHIESTA DI ACCENSIONE DEL BRUCIATORE IN SANITARIO VIENE DISABILITATA ALLA CHIUSURA DEL CONTATTO DELL'OROLOGIO BOILER. ESEMPIO 1: CON CONTATTO APERTO DELL'OROLOGIO BOILER, ALLA RICHIESTA DI ACQUA CALDA SANITARIA, SI ATTIVA IL FLUSSOSTATO E LA CALDAIA SI ACCENDE. ESEMPIO 2: CON CONTATTO CHIUSO DELL'OROLOGIO BOILER, ALLA RICHIESTA DI ACQUA CALDA SANITARIA, SI ATTIVA IL FLUSSOSTATO MA LA CALDAIA NON SI ACCENDE.	0 - 1	0 = DISABILITATA (PREIMPOSTATO DI SERIE) 1 = ABILITATA
P24	ATTIVAZIONE DEL RELÈ AUSILIARIO SULLA SCHEDA 'SVZ' (VEDI CAPITOLO COLLEGAMENTI ELETTRICI OPZIONALI) MEDIANTE QUESTO PARAMETRO È POSSIBILE GESTIRE IL TIPO DI FUNZIONAMENTO DEL RELÈ AUSILIARIO SULLA SCHEDA 'SVZ' (MORSETTO M4, PIN 5-6). QUANDO IL VALORE DEL PARAMETRO È IMPOSTATO A '3', L'ABILITAZIONE O DISABILITAZIONE DEL RELÈ AUSILIARIO È DATA DAL CONTATTO 'TP' (VEDI CAPITOLO COLLEGAMENTI ELETTRICI OPZIONALI). QUANDO IL CONTATTO 'TP' È APERTO, IL RELÈ RIMANE ECCITATO (POMPA DI RICIRCOLO FUNZIONANTE) MENTRE SE IL CONTATTO 'TP' È CHIUSO, IL RELÈ SI APRE (POMPA RICIRCOLO FERMA).	0 - 4	0 = DISABILITATO (PREIMPOSTATO DI SERIE) 1 = POMPA RILANCIO RISCALDAMENTO 2 = POMPA RILANCIO SANITARIO 3 = POMPA RICIRCOLO 4 = SPIA REMOTA PER SEGNALAZIONE DI BLOCCO CALDAIA (VEDI CAPITOLO COLLEGAMENTI ELETTRICI OPZIONALI)
P25	PERCENTUALE DI VELOCITÀ DELLA POMPA MODULANTE DURANTE LA TRANSAZIONE DEL FLUSSO ALLA VALVOLA DEVIATRICE	0 - 100	VALORE ESPRESSO IN PERCENTUALE
P26	TEMPO DI RIDUZIONE VELOCITÀ DELLA POMPA MODULANTE DURANTE LA TRANSAZIONE DEL FLUSSO ALLA VALVOLA DEVIATRICE	0 - 10	VALORE ESPRESSO IN SECONDI



PARAMETRO	DESCRIZIONE	RANGE	FUNZIONE
P27	<p>ABILITAZIONE CONTROLLO DI SICUREZZA CIRCOLAZIONE INSUFFICIENTE IN ACCENSIONE</p> <p>L'ATTIVAZIONE DI QUESTO PARAMETRO CONSENTE LA VERIFICA, AD OGNI ACCENSIONE DEL BRUCIATORE, DEL CORRETTO FUNZIONAMENTO DEL CIRCOLATORE. QUESTA VERIFICA CONSENTE DI PROTEGGERE LO SCAMBIATORE DI CALORE ED ALTRE PARTI INETERESSATE DALL'ECESSIVO CALORE NON DISSIPATO, NEL CASO IN CUI IL CIRCOLATORE NON FUNZIONA CORRETTAMENTE.</p>	0 - 1	<p>0 = DISABILITATO</p> <hr/> <p>1 = ABILITATO (PREIMPOSTATO DI SERIE)</p>

2.1.6. DIAGRAMMA PORTATA TERMICA/FREQUENZA ELETTROVENTILATORE



CENTRO ASSISTENZA

TIPO GAS	MINIMA FREQUENZA	MASSIMA FREQUENZA	REGOLAZIONE STEP DI PARTENZA
G20	Hz 68	260	150
G20 20%H2NG	Hz 68	260	
G31	Hz 65	260	
G230	Hz 68	260	



2.2. MANUTENZIONE

2.2.7. AVVERTENZE GENERALI PER LA MANUTENZIONE



PERICOLO

Prima di ogni operazione di pulizia o sostituzione dei componenti, interrompere SEMPRE l'alimentazione ELETTRICA, IDRICA e GAS della caldaia.



AVVERTENZA

Per garantire una maggiore durata ed il corretto funzionamento dell'apparecchio, nell'ambito dei lavori di manutenzione utilizzate esclusivamente parti di ricambio originali.



ATTENZIONE

Per assicurare l'efficienza e la sicurezza dell'apparecchio, è necessario eseguire le operazioni di controllo e manutenzione con periodicità annuale. Tali operazioni, di seguito descritte, sono indispensabili per la validità della garanzia convenzionale RADIANT e devono essere eseguite da personale professionalmente qualificato ai sensi dell'art. 3 del D.M. n°37 del 22.01.2008 ed autorizzato da RADIANT.

Segue l'elenco delle operazioni di controllo e manutenzione:

- › controllare le connessioni elettriche all'interno del pannello comandi;
- › smontare e pulire il bruciatore dalle ossidazioni;
- › controllare che la guarnizione di tenuta della camera stagna sia integra e posizionata correttamente;
- › controllare lo scambiatore primario, se necessario, pulirlo;
- › controllare lo stato ed il funzionamento dei sistemi di accensione e sicurezza gas. Se necessario, smontare e pulire dalle incrostazioni degli elettrodi di accensione e rivelazione fiamma facendo attenzione a ripristinare correttamente le distanze dal bruciatore;
- › controllare lo stato di tenuta della parte gas, con eventuale sostituzione se necessario, delle guarnizioni;
- › controllare visivamente la fiamma e lo stato della camera di combustione;
- › se necessario, controllare che la combustione sia correttamente regolata ed eventualmente procedere secondo quanto descritto alla sezione "VERIFICA E TARATURA DEL VALORE DI CO₂";
- › controllare l'integrità, ai fini della sicurezza e il buon funzionamento, del sistema di evacuazione fumi;
- › controllare che siano presenti, correttamente dimensionate e funzionanti, le prese per l'aerazione/ventilazione permanente in base agli apparecchi installati. Rispettare quanto previsto dalla normativa Nazionale e Locale;
- › Verificare che il PH dell'acqua dell'impianto sia compreso tra 6,5 e 8,5.
- › controllare la pressione di precarica del vaso di espansione;
- › controllare lo stato di tenuta della parte acqua con eventuali sostituzioni, se necessario delle guarnizioni;
- › controllare che l'allacciamento elettrico sia conforme a quanto riportato nel manuale di istruzioni della caldaia;



2. MANUTENZIONE

- > controllare i sistemi di sicurezza riscaldamento:
termostato sicurezza temperatura limite;
sicurezza pressione limite;

- > controllare il corretto funzionamento dell'impianto di scarico condensa, compreso gli apparecchi all'esterno della caldaia come ad esempio gli eventuali dispositivi raccogli condensa installati lungo il percorso del condotto scarico fumi o eventuali dispositivi di neutralizzazione della condensa acida. Controllare che il flusso del liquido non sia impedito e che non vi siano reflussi di prodotti gassosi della combustione all'interno dell'impianto;

- > controllare la portata e la temperatura dell'acqua sanitaria.

N.B. In aggiunta alla manutenzione annuale, è necessario effettuare il controllo dell'impianto termico e dell'efficienza energetica, con periodicità e modalità conformi a quanto indicato dalla legislazione vigente.



2.2.8. DATI TECNICI

Modello		R1CR 24
Certificazione CE	n°	0476CQ0134
Categoria gas	cat	II2HYM3P
Tipo di scarico	tipo	B 2 3 - B 2 3 p - B 3 3 - B53-C13-C33-C43- C 5 3 - C 6 3 - C 7 3 - C83-C93
Rendimento energetico 92/42/CEE	n° stelle	4
Rendimento energetico EN13203-1	n° stelle	3
Portata termica nominale massima riscaldamento	kW	23,50
Portata termica nominale massima sanitario	kW	23,50
Portata termica nominale minima riscaldamento	kW	2,90
Portata termica nominale minima sanitario	kW	2,90
Portata termica nominale minima GPL	kW	2,90
Portata termica nominale massima riscaldamento 20%H2NG	kW	22,50
Portata termica nominale massima sanitario 20%H2NG	kW	22,50
Portata termica nominale minima riscaldamento 20%H2NG	kW	2,90
Portata termica nominale minima sanitario 20%H2NG	kW	2,90
Potenza termica utile - 60/80°C	kW	22,94
Potenza termica utile minima - 60/80°C	kW	2,75
Potenza termica utile - 30/50°C	kW	24,79
Potenza termica utile minima - 30/50°C	kW	3,02
Potenza termica utile 30% Pm - ritorno 30°C	kW	4,26
Rendimento al 100% Pn - 60/80°C	%	97,60%
Rendimento al 30% Pn - ritorno 30°C	%	107,60%
Rendimento medio Pn - 60/80°C	%	97,20%
Rendimento al 30% Pm - ritorno 30°C	%	107,70%
Rendimento alla minima potenza - 60/80°C	%	94,70%
Rendimento al 100% Pn - 30/50°C	%	105,50%
Rendimento alla minima potenza - 30/50°C	%	104,20%
Rendimento di combustione Massima	%	97,80%
Rendimento di combustione Minima	%	98,10%
Perdite al camino con bruciatore funzionante alla Pn	%	2,20%
Perdite al camino con bruciatore funzionante alla Min Pn	%	1,90%
Temperatura fumi a portata termica nominale	°C	64,30
Temperatura fumi a portata termica minima	°C	58,50
CO2 alla portata termica nominale - G20	%	9,30 - 9,10%
CO2 alla portata termica minima - G20	%	9,00 - 8,80%
CO2 alla portata termica nominale - G20 20%H2NG	%	8,3 - 7,9%
CO2 alla portata termica minima - G20 20%H2NG	%	8,1 - 7,7%
O2 alla portata termica nominale - G20 20%H2NG	%	5,4 - 6,1%
O2 alla portata termica minima - G20 20%H2NG	%	5,8 - 6,5%
CO2 alla portata termica nominale - G31	%	10,40 - 10,20%
CO2 alla portata termica minima - G31	%	10,00 - 9,80%
CO2 alla portata termica nominale - G230	%	10,20 - 10,00%



2. MANUTENZIONE

CO ₂ alla portata termica minima - G230	%	9,90 - 9,70%
CO alla portata termica nominale	ppm	77
CO alla portata termica minima	ppm	1
CO ponderato	ppm	5
Perdite al mantello (potenza nominale)	%	0,20%
Massa fumi alla portata termica nominale	g/s	10,38
Massa fumi alla portata termica minima	g/s	1,26
Classe NO _x	classe	6
Nox ponderato (0% O ₂) ppm	ppm	20
Nox ponderato (0% O ₂) su GCV mg/KWh	mg/KWh	32
Circuito riscaldamento		
Temperatura regolabile riscaldamento	°C	30-80 / 25-45
Temperatura max. di esercizio riscaldamento	°C	80
Pressione max. di esercizio riscaldamento	bar	3
Pressione min. di esercizio riscaldamento	bar	0,3
Pressione precarica vaso espansione	bar	1
Prevalenza disponibile con portata 1000 lt/h	kPa	0
Capacità vaso espansione impianto	litri	8
Circuito sanitario		
Temperatura regolabile sanitario	°C	35-60
Pressione max. circuito sanitario	bar	6
Pressione min. circuito sanitario	bar	0,5
Portata specifica in servizio continuo - Δt 25°C	litri/min	13,81
Portata specifica in servizio continuo - Δt 30°C	litri/min	11,1
Portata specifica in servizio continuo - Δt 35°C	litri/min	9,86
Caratteristiche dimensionali		
Larghezza	mm	410
Profondità	mm	307
Altezza	mm	690
Peso lordo	Kg	35
Raccordi idrici		
Mandata	Ø	3/4"
Acqua fredda	Ø	1/2"
Acqua calda	Ø	1/2"
Gas	Ø	3/4"
Ritorno	Ø	3/4"
Raccordi fumari		
Pressione massima disponibile elettroventilatore	Pa	200
Pressione minima disponibile elettroventilatore	Pa	21
Max lunghezza di scarico Ø60/100 - Coas Oriz	m	15
Perdita di carico curva 45° MF Ø60/100	m	0,6
Perdita di carico curva 90° MF Ø60/100	m	1
Perdita di carico prolunga MF Ø60/100 L=1000	m	1
Max lunghezza di scarico Ø80/125 - Coas Oriz	m	20
Perdita di carico curva 45° MF Ø80/125	m	0,5
Perdita di carico curva 90° MF Ø80/125	m	0,8
Perdita di carico prolunga MF Ø80/125 L=1000	m	1



Max lunghezza di scarico Ø50/50 - Sdop Oriz	m	26
Max lunghezza di scarico Ø60/60 - Sdop Oriz	m	60
Perdita di carico riduzione Ø80/60 MF	m	0,4
Perdita di carico curva 45° MF Ø60	m	0,8
Perdita di carico curva 90° MF Ø60	m	1,5
Perdita di carico prolunga MF Ø60 L=1000	m	1
Perdita di carico raccordo T MF Ø60	m	3,5
Max lunghezza di scarico Ø80/80 - Sdop Oriz	m	100
Max lunghezza di scarico Ø50 - Condotta Oriz	m	24
Max lunghezza di scarico Ø60 - Condotta Oriz	m	40
Max lunghezza di scarico Ø80 - Condotta Oriz	m	70
Perdita di carico curva 45° MF Ø80	m	0,8
Perdita di carico curva 90° MF Ø80	m	1,5
Perdita di carico prolunga MF Ø80 L=1000	m	1
Perdita di carico raccordo T MF Ø80	m	3,5
Max lunghezza di scarico Ø60/100 - Coas Vert	m	10
Max lunghezza di scarico Ø80/125 - Coas Vert	m	12
Max lunghezza di scarico Ø50/50 - Sdop Vert	m	26
Max lunghezza di scarico Ø60/60 - Sdop Vert	m	60
Max lunghezza di scarico Ø80/80 - Sdop Vert	m	100
Max lunghezza di scarico Ø50 - Condotta Vert	m	24
Max lunghezza di scarico Ø60 - Condotta Vert	m	40
Max lunghezza di scarico Ø80 - Condotta Vert	m	70

Caratteristiche elettriche

Voltaggio-frequenza	V/Hz	220-230/50
Assorbimento nominale	A	0,72
Potenza elettrica a caldaia spenta	W	3.50
Max Potenza Assorbita	W	78
Max Potenza Assorbita dal circolatore caldaia (100%)	W	40
Grado di isolamento elettrico	IP	X5D

Alimentazione gas

Pressione nominale di alimentazione - G20	mbar	20
Pressione minima di alimentazione - G20	mbar	17
Pressione Massima Alimentazione - G20	mbar	25
Velocità elettroventilatore Max RISCALDAMENTO - G20	Hz	260
Velocità elettroventilatore Max SANITARIO - G20	Hz	260
Velocità elettroventilatore Min RISCALDAMENTO - G20	Hz	68
Velocità elettroventilatore Min SANITARIO - G20	Hz	68
Consumo combustibile - G20	m ³ /h	2,49
Pressione nominale di alimentazione - G20 20%H2NG	mbar	20
Pressione minima di alimentazione - G20 20%H2NG	mbar	17
Pressione Massima Alimentazione - G20 20%H2NG	mbar	25
Velocità elettroventilatore Max RISCALDAMENTO - G20 20%H2NG	Hz	260
Velocità elettroventilatore Max SANITARIO - G20 20%H2NG	Hz	260
Velocità elettroventilatore Min RISCALDAMENTO - G20 20%H2NG	Hz	68



2. MANUTENZIONE

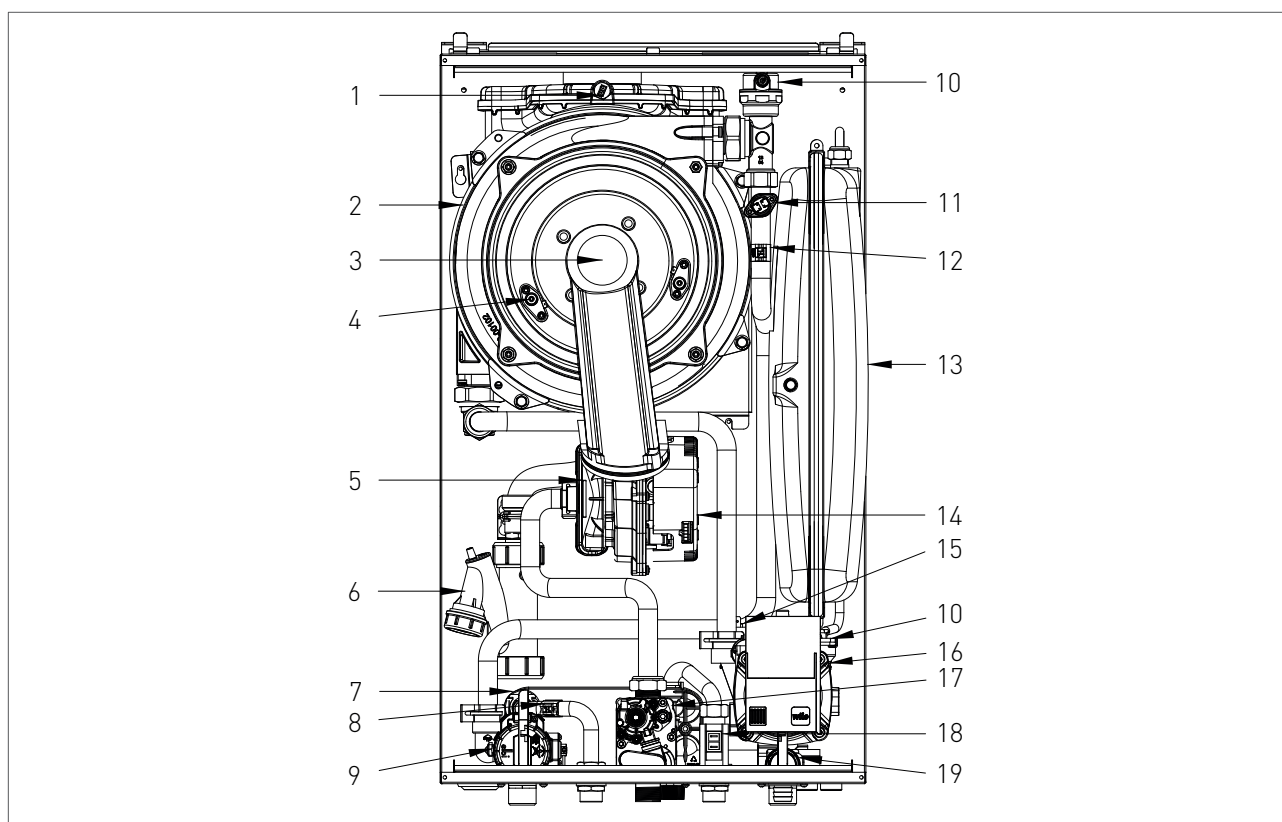
Velocità elettroventilatore Min SANITARIO - G20 20%H2NG	Hz	68
Consumo combustibile - G20 20%H2NG	m ³ /h	2,77
Pressione nominale di alimentazione - G31	mbar	37
Pressione minima di alimentazione - G31	mbar	25
Pressione Massima Alimentazione - G31	mbar	45
Velocità elettroventilatore Max RISCALDAMENTO - G31	Hz	260
Velocità elettroventilatore Max SANITARIO - G31	Hz	260
Velocità elettroventilatore Min RISCALDAMENTO - G31	Hz	65
Velocità elettroventilatore Min SANITARIO - G31	Hz	65
Consumo combustibile - G31	Kg/h	1,83
Pressione nominale di alimentazione - G230	mbar	20
Pressione minima di alimentazione - G230	mbar	17
Pressione Massima Alimentazione - G230	mbar	25
Velocità elettroventilatore Max RISCALDAMENTO - G230	Hz	260
Velocità elettroventilatore Max SANITARIO - G230	Hz	260
Velocità elettroventilatore Min RISCALDAMENTO - G230	Hz	68
Velocità elettroventilatore Min SANITARIO - G230	Hz	68
Consumo combustibile - G230	m ³ /h	1,93



Parametri tecnici per le caldaie per il riscaldamento d'ambiente, le caldaie miste e le caldaie di cogenerazione per il riscaldamento d'ambiente

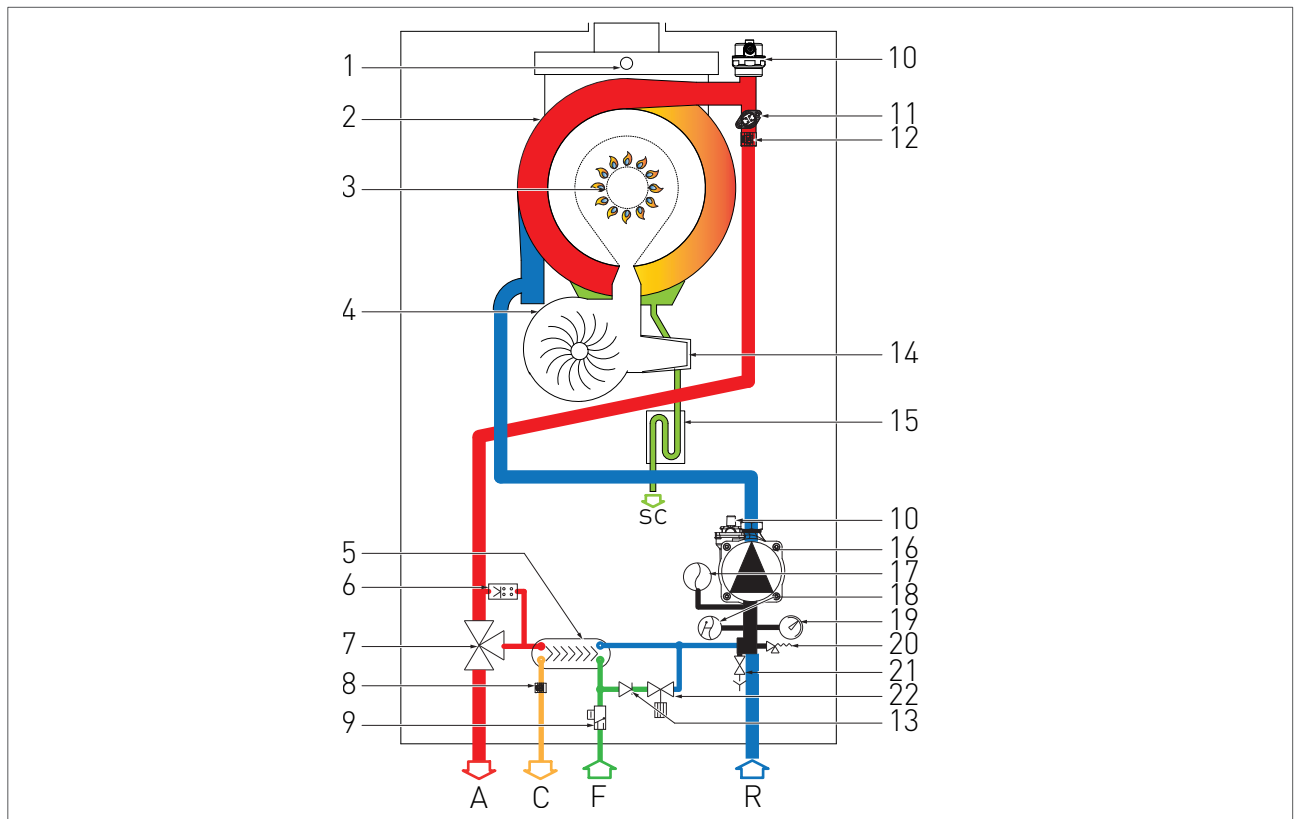
Modello		R1CR 24
Caldaia a condensazione	[si/no]	si
Caldaia a bassa temperatura (**)	[si/no]	no
Caldaia di tipo B11	[si/no]	no
Apparecchio di cogenerazione per il riscaldamento d'ambiente	[si/no]	no
In caso affermativo, munito di un riscaldatore supplementare	[si/no]	no
Apparecchio di riscaldamento misto	[si/no]	si
Potenza termica nominale P_{nom}	kW	23
Per le caldaie per il riscaldamento d'ambiente e le caldaie miste: potenza termica utile		
Alla P _{nom} e a un regime ad alta temperatura (*) P ₄	kW	22,9
Al 30% della P _{nom} e a un regime a bassa temperatura (***) P ₁	kW	7,6
Per gli apparecchi di cogenerazione per il riscaldamento d'ambiente: potenza termica utile		
Alla potenza termica nominale dell'apparecchio di cogenerazione per il riscaldamento d'ambiente con apparecchio di riscaldamento supplementare disattivato P _{CHP100+Sup0}	kW	-
Alla potenza termica nominale dell'apparecchio di cogenerazione per il riscaldamento d'ambiente con apparecchio di riscaldamento supplementare attivato P _{CHP100+Sup100}	kW	-
Per gli apparecchi di cogenerazione per il riscaldamento d'ambiente: efficienza elettrica		
Alla potenza termica nominale dell'apparecchio di cogenerazione per il riscaldamento d'ambiente con apparecchio di riscaldamento supplementare disattivato $\eta_{el,CHP100+Sup0}$	%	-
Alla potenza termica nominale dell'apparecchio di cogenerazione per il riscaldamento d'ambiente con apparecchio di riscaldamento supplementare attivato $\eta_{el,CHP100+Sup100}$	%	-
Consumo ausiliario di elettricità		
Consumo ausiliario di elettricità a pieno carico el _{max}	kW	0,038
Consumo ausiliario di elettricità a pieno parziale el _{min}	kW	0,016
Consumo ausiliario di elettricità in stand-by P _{SB}	kW	0,004
Efficienza energetica stagionale del riscaldamento d'ambiente η_s	%	94
Classe Energetica riscaldamento		A
Per le caldaie per il riscaldamento d'ambiente e le caldaie miste: efficienza utile		
Alla potenza termica nominale e a un regime ad alta temperatura (*) η_4	%	87,5

2.2.9. COMPLESSIVO TECNICO

**LEGENDA**

1. TERMOFUSIBILE DI SICUREZZA FUMI
2. SCAMBIATORE DI CALORE
3. GRUPPO BRUCIATORE
4. ELETTRODO DI RIVELAZIONE
5. VENTURI
6. SIFONE RACCOGLICONDENZA
7. SCAMBIATORE A PIASTRE ACS
8. Sonda SANITARIO
9. VALVOLA DEVIATRICE
10. VALVOLA SFOGO ARIA
11. TERMOSTATO DI SICUREZZA
12. Sonda RISCALDAMENTO
13. VASO ESPANSIONE
14. ELETTOVENTILATORE
15. PRESSOSTATO ACQUA
16. CIRCOLATORE MODULANTE
17. VALVOLA GAS
18. FLUSSOSTATO
19. VALVOLA SICUREZZA 3 bar

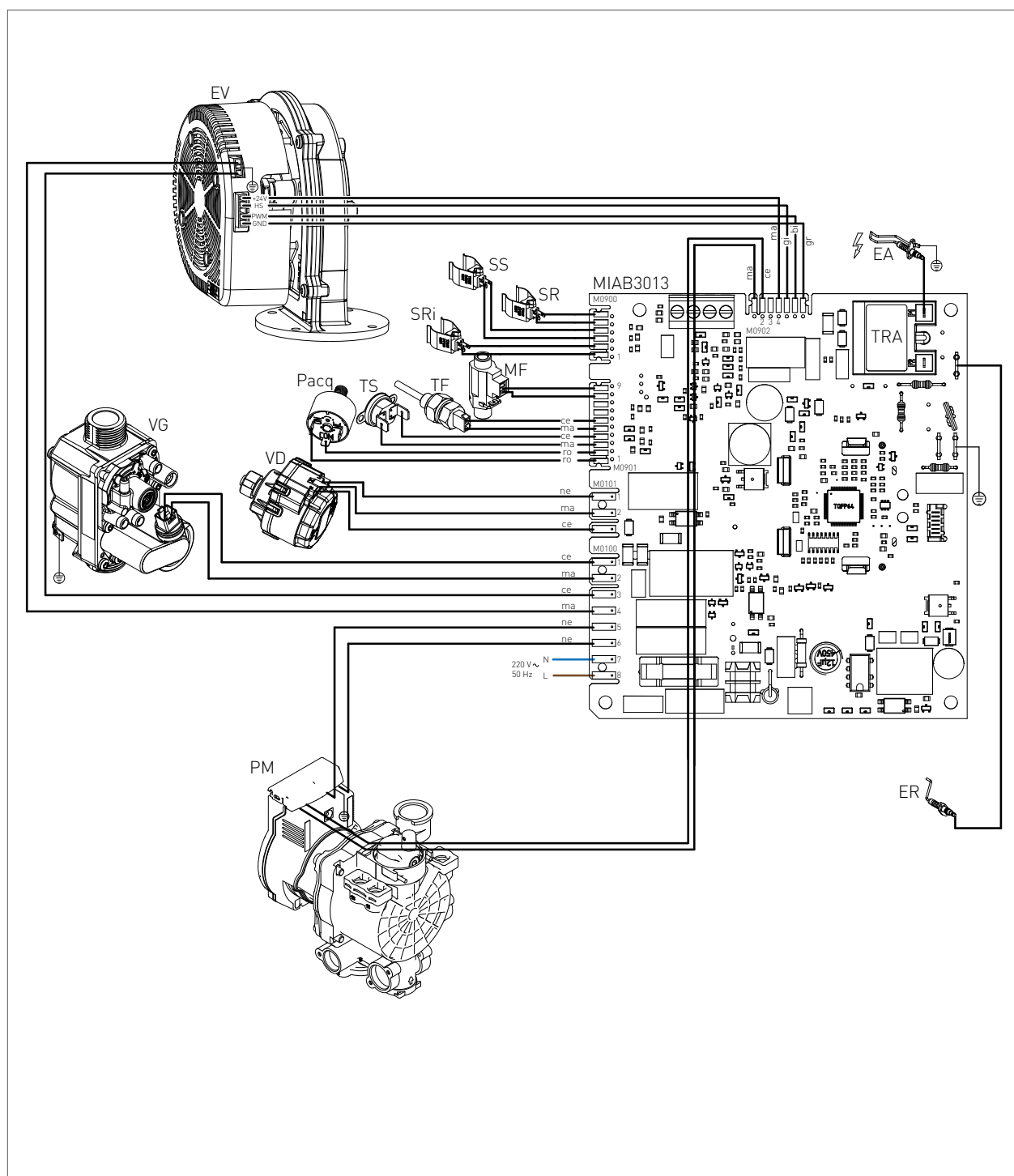
2.2.10. SCHEMA IDRAULICO



LEGENDA

- | | |
|---------------------------------|---------------------------------------|
| A. ANDATA RISCALDAMENTO | 16. CIRCOLATORE |
| C. USCITA ACQUA CALDA SANITARIA | 17. VASO ESPANSIONE |
| SC. SCARICO CONDENZA | 18. PRESSOSTATO ACQUA |
| F. ENTRATA ACQUA FREDDA | 19. MANOMETRO |
| R. RITORNO RISCALDAMENTO | 20. VALVOLA SICUREZZA 3 bar |
| | 21. RUBINETTO DI SCARICO IMPIANTO |
| | 22. RUBINETTO DI RIEMPIMENTO IMPIANTO |
-
1. TERMOFUSIBILE DI SICUREZZA FUMI
 2. SCAMBIATORE DI CALORE
 3. GRUPPO BRUCIATORE
 4. ELETTROVENTILATORE
 5. SCAMBIATORE A PIASTRE ACS
 6. BY-PASS
 7. VALVOLA DEVIATRICE
 8. SONDA SANITARIO
 9. FLUSSOSTATO
 10. VALVOLA SFOGO ARIA
 11. TERMOSTATO DI SICUREZZA
 12. SONDA RISCALDAMENTO
 13. VALVOLA DI NON RITORNO
 14. VENTURI
 15. SIFONE RACCOGLICONDENZA

2.2.11. SCHEMA ELETTRICO



ER: ELETTRODO RIVELAZIONE	TS: TERMOSTATO SICUREZZA	CE: CELESTE
EA: ELETTRODO ACCENSIONE	PACQ: PRESSOSTATO ACQUA	MA: MARRONE
PM: POMPE MODULANTE	MF: MICROFLUSSOSTATO	RO: ROSSO
VG: VALVOLA GAS	SR: SONDA RISCALDAMENTO	L: LINEA
TRA: TRASFORMATORE D'ACC.	SS: SONDA SANITARIO	N: NEUTRO
TF: TERMOFUSIBILE FUMI (102°C)	EV: ELETTROVENTILATORE	NE: NERO
VD: VALVOLA DEVIATRICE	SRI: SONDE RETOUR	GR: GRIGIO

2.2.12. ACCESSO ALLA CALDAIA

Per la maggior parte delle operazioni di controllo e manutenzione è necessario rimuovere uno o più pannelli del mantello.

I pannelli laterali possono essere rimossi solo dopo aver smontato il pannello frontale.

Per intervenire sul lato frontale della caldaia procedere come segue:

- > rimuovere le viti (1 - fig.1) di fissaggio poste nel bordo inferiore del pannello frontale;
- > afferrare il pannello frontale nella parte inferiore e, tirandolo verso se, estrarlo con movimento verso l'alto (vedi fig. 1).

Per intervenire sui pannelli laterali della caldaia procedere come segue:

- > rimuovere le viti (2 - fig.1) di fissaggio poste nel bordo frontale del pannello laterale;
- > afferrare la base del pannello e, dopo averlo spostato lateralmente, estrarlo alzandolo (vedi fig. 1).

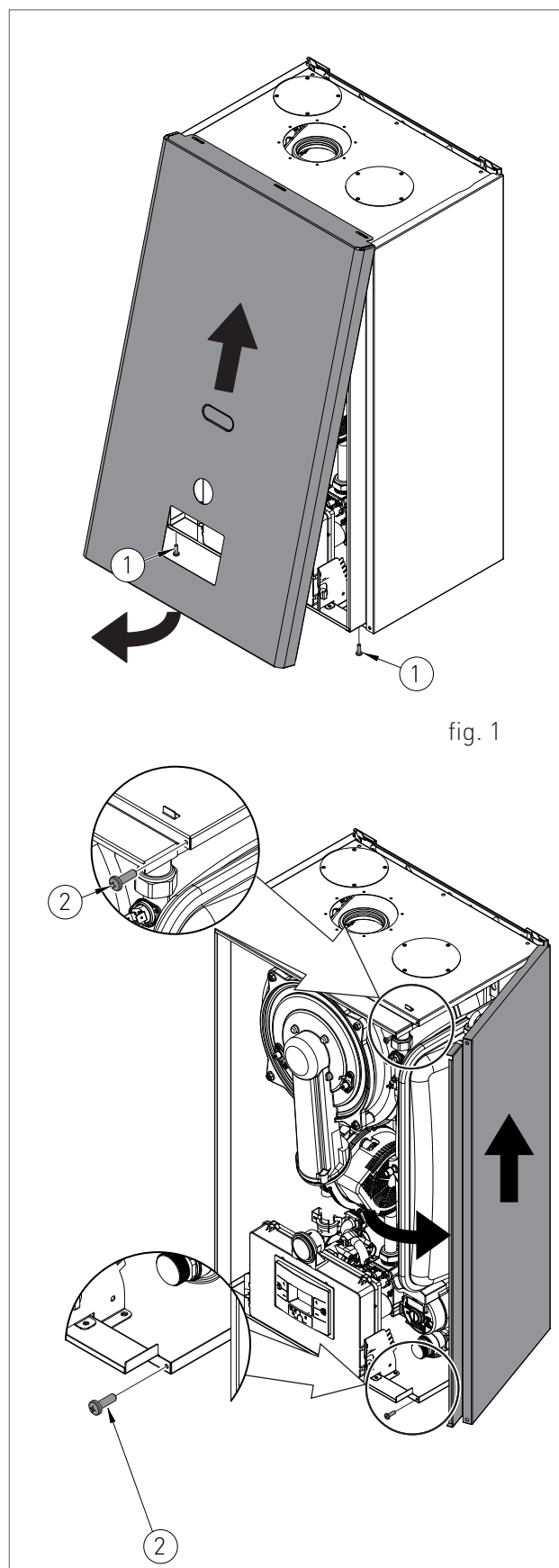



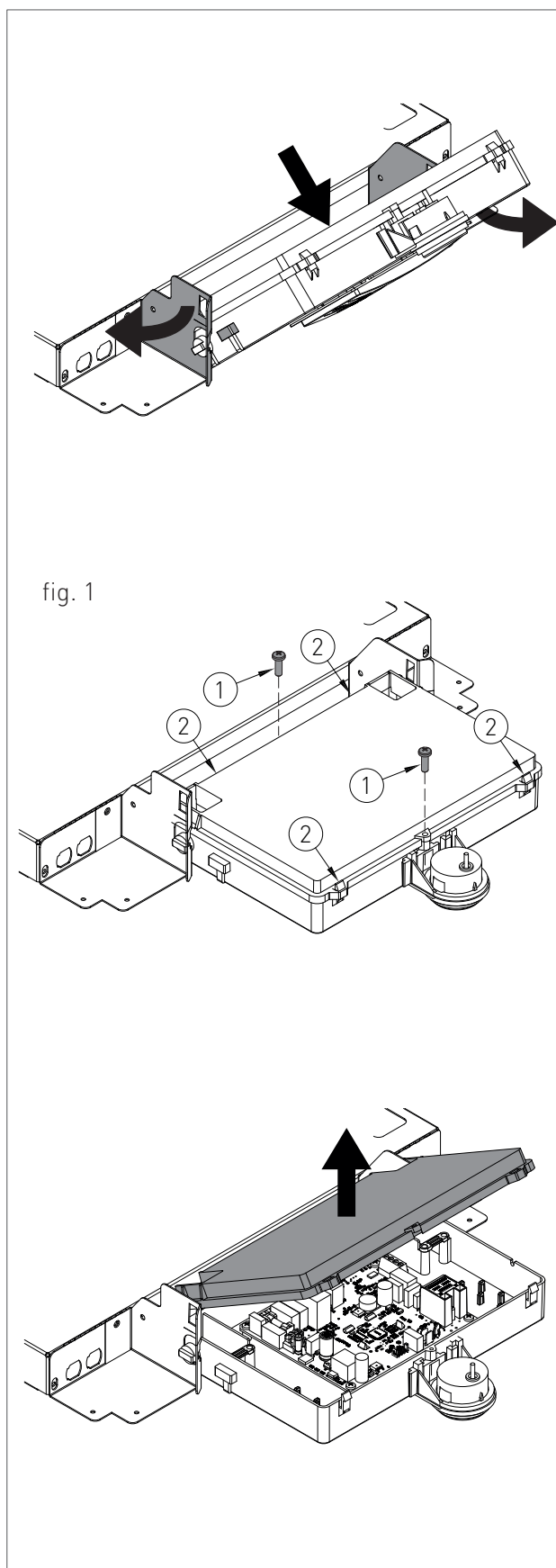
fig. 1

2.2.13. ACCESSO ALLA SCHEDA ELETTRONICA

Per intervenire sui collegamenti elettrici del pannello comandi procedere nel seguente modo:

 **PERICOLO**
Togliere tensione dall'interruttore generale.

- > Afferrare contemporaneamente le staffe di supporto del pannello comandi (fig. 1) allargandole e rovesciare il pannello, ruotandolo verso il basso;
- > svitare le due viti di fissaggio '1' - fig. 1;
- > disimpegnare i quattro ganci '2' - fig. 1;
- > rimuovere il carter verso l'alto.

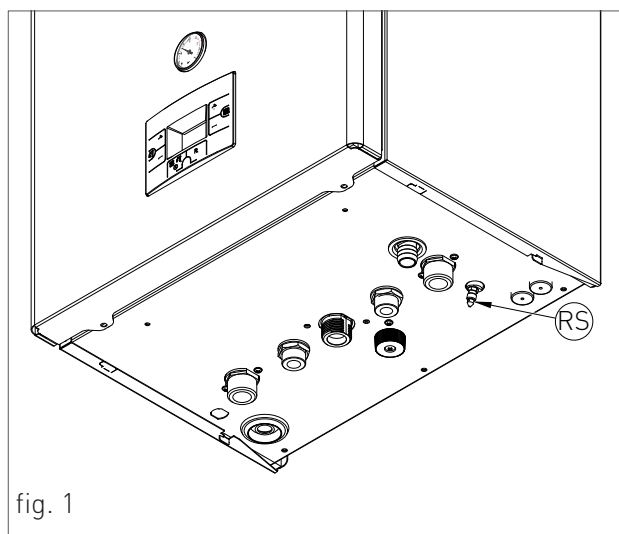


2.2.14. SVUOTAMENTO DELL'IMPIANTO

SVUOTAMENTO DELL'IMPIANTO DI RISCALDAMENTO

Ogni qualvolta esista la necessità di svuotare l'impianto, procedere nel seguente modo:

- › commutare la caldaia in modalità "INVERNO" e attivare la caldaia;
- › spegnere l'interruttore generale dell'alimentazione elettrica;
- › attendere che la caldaia si sia raffreddata;
- › collegare un tubo flessibile al punto di svuotamento dell'impianto e collocare l'altra estremità del tubo flessibile ad un adeguato scarico;
- › ruotare il rubinetto di scarico dell'impianto 'RS' (fig. 1);
- › aprire le valvole di sfiato dei radiatori cominciando da quello ubicato più in alto e continuando poi dall'alto verso il basso;
- › quando tutta l'acqua è defluita, chiudere le valvole di sfiato dei radiatori ed il rubinetto di svuotamento.




SVUOTAMENTO DELL'IMPIANTO SANITARIO

Ogni qualvolta esista pericolo di gelo, è necessario svuotare l'impianto sanitario nel seguente modo:

- › chiudere il rubinetto generale di alimentazione dalla rete idrica;
- › aprire tutti i rubinetti dell'acqua calda e fredda;
- › ad operazione terminata, chiudere il rubinetto di scarico e tutti i rubinetti di erogazione precedentemente aperti.




2.2.15. CODICI DI SEGNALAZIONE ANOMALIE


CODICE	ANOMALIA	CAUSA POSSIBILE	RIMEDIO	RIARMO
E01	BLOCCO FIAMMA	SENZA ACCENSIONE DI FIAMMA		RIARMO MANUALE (PREMERE IL TASTO RESET ).
		MANCANZA GAS;	VERIFICARE LA RETE DI ADDUZIONE;	
		ELETTRODO DI ACCENSIONE ROTTO O A MASSA;	SOSTITUIRLO;	
		VALVOLA GAS ROTTA;	SOSTITUIRLA;	
		LENTA ACCENSIONE REGOLATA TROPPO BASSA;	REGOLAZIONE DELLA MINIMA O DELLA LENTA ACCENSIONE;	
		PRESSIONE TROPPO ALTA IN ENTRATA DELLA VALVOLA GAS (SOLO PER CALDAIE GPL).	CONTROLLARE LA PRESSIONE MASSIMA DI REGOLAZIONE.	
		CON ACCENSIONE DI FIAMMA		
		ALIMENTAZIONE ELETTRICA INVERTITA FASE E NEUTRO;	COLLEGARE CORRETTAMENTE L'ALIMENTAZIONE ELETTRICA ;	
		ELETTRODO DI RIVELAZIONE ROTTO;	SOSTITUIRLO;	
		CAVO ELETTRODO DI RIVELAZIONE SCOLLEGATO.	VERIFICARE IL COLLEGAMENTO ELETTRICO.	
CORRENTE ELETTRICA FASE-FASE	SE LA TENSIONE MISURATA TRA NEUTRO E TERRA FOSSE PRESSOCHÈ UGUALE A QUELLA MISURATA TRA FASE E TERRA ALLORA BISOGNA MONTARE UN KIT TRASFORMATORE FASE-FASE (COD. 88021LA)			
E02	TERMOSTATO SICUREZZA (95°C)	DI CAVO TERMOSTATO ROTTO O SCOLLEGATO;	VERIFICARE IL COLLEGAMENTO ELETTRICO;	AUTOMATICO.
		TERMOSTATO ROTTO	SOSTITUIRLO.	









2. MANUTENZIONE

CODICE	ANOMALIA	CAUSA POSSIBILE	RIMEDIO	RIARMO
E03	TERMOFUSIBILE SICUREZZA FUMI (102°C)	DI TERMOFUSIBILE ROTTO;	SOSTITUIRLO;	RIARMO MANUALE (PREMERE IL TASTO RESET ).
		CAVO TERMOFUSIBILE SCOLLEGATO.	VERIFICARE IL COLLEGAMENTO ELETTRICO.	
E04	MANCANZA NELL'IMPIANTO	ACQUA PRESSIONE ACQUA NELL'IMPIANTO INSUFFICIENTE (INFERIORE A 0,3 BAR);	CARICARE L'IMPIANTO;	AUTOMATICO.
		CAVO PRESSOSTATO ACQUA SCOLLEGATO;	VERIFICARE IL COLLEGAMENTO ELETTRICO;	
		PRESSOSTATO ACQUA ROTTO.	SOSTITUIRLO.	
E05	SONDA RISCALDAMENTO	SONDA ROTTA O STARATA (VALORE DI RESISTENZA 10 KOHM A 25 °C NTC);	SOSTITUIRLA;	AUTOMATICO.
		CONNETTORE SONDA BAGNATO O SCOLLEGATO.	VERIFICARE IL COLLEGAMENTO ELETTRICO.	
E06	SONDA SANITARIO	SONDA ROTTA O STARATA (VALORE DI RESISTENZA 10 KOHM A 25 °C NTC);	SOSTITUIRLA;	AUTOMATICO.
		CONNETTORE SONDA BAGNATO O SCOLLEGATO.	VERIFICARE IL COLLEGAMENTO ELETTRICO.	
E15	SONDA RITORNO	SONDA ROTTA O STARATA (VALORE DI RESISTENZA 10 KOHM A 25 °C NTC);	SOSTITUIRLA;	AUTOMATICO.
		CONNETTORE SONDA BAGNATO O SCOLLEGATO.	VERIFICARE IL COLLEGAMENTO ELETTRICO.	



CODICE	ANOMALIA	CAUSA POSSIBILE	RIMEDIO	RIARMO
E16	ELETTROVENTILATORE	SCHEDA ELETTROVENTILATORE ROTTA;	SOSTITUIRLA;	AUTOMATICO.
		ELETTROVENTILATORE ROTTO;	SOSTITUIRLO;	
		CAVO DI ALIMENTAZIONE ELETTRICA MALFUNZIONANTE.	SOSTITUIRLO.	
E18	CIRCOLAZIONE INSUFFICIENTE	SCAMBIATORE OSTRUITO;	EFFETTUARE UNA PULIZIA DELLO SCAMBIATORE O SOSTITUIRLO;	RIARMO MANUALE (PREMERE IL TASTO RESET ).
		CIRCOLATORE ROTTO O GIRANTE SPORCA.	EFFETTUARE UNA PULIZIA DELLA GIRANTE O SOSTITUIRE IL CIRCOLATORE.	
E22	RICHIESTA DI PROGRAMMAZIONE PARAMETRI	PERDITA DI MEMORIA DEL MICROPROCESSORE.	RIPROGRAMMAZIONE PARAMETRI.	RIARMO MANUALE (T O G L I E R E TENSIONE).
E31	CONTROLLORE REMOTO NON COMPATIBILE	SEGNALA CHE IL CONTROLLORE REMOTO COLLEGATO ALLA CALDAIA NON È COMPATIBILE CON LA SCHEDA ELETTRONICA.	SOSTITUIRLO CON UNO COMPATIBILE.	AUTOMATICO.
E98	TENSIONE DI ALIMENTAZIONE	TENSIONE DI ALIMENTAZIONE FUORI RANGE DI FUNZIONAMENTO (≤ 160 VOLTS).	VERIFICARE LA RETE DI ALIMENTAZIONE ELETTRICA (L'ERRORE SI DISATTIVA AUTOMATICAMENTE NON APPENA LA TENSIONE DI ALIMENTAZIONE RITORNA NEI LIMITI RICHIESTI).	AUTOMATICO.
E99	ERRORE GENERICO INTERNO SCHEDA	ERRATO RICONOSCIMENTO DI UN SEGNALE DA PARTE DEL MICROPROCESSORE DELLA SCHEDA DI MODULAZIONE.	SE LA SCHEDA DI MODULAZIONE NON RESETTA L'ERRORE AUTOMATICAMENTE SOSTITUIRLA.	AUTOMATICO.

2.2.16. CODICI DI SEGNALAZIONE FUNZIONI ATTIVE

CODICE	FUNZIONE	DESCRIZIONE
F07	SPAZZACAMINO ATTIVATA	<p>SI ATTIVA TENENDO PREMUTI CONTEMPORANEAMENTE PER 3 SECONDI I TASTI  E , SI DISATTIVA PREMENDO IL TASTO .</p> <p>QUESTA FUNZIONE PORTA LA CALDAIA ALLA MINIMA E ALLA MASSIMA POTENZA RISCALDAMENTO PER 15 MINUTI DISATTIVANDO LA FUNZIONE DI MODULAZIONE. VIENE GENERALMENTE UTILIZZATA PER EFFETTUARE LE PROVE DI COMBUSTIONE E TARATURA.</p>
F08	ANTIGELO RISCALDAMENTO	<p>ENTRA AUTOMATICAMENTE IN FUNZIONE QUANDO LA SONDA RISCALDAMENTO RILEVA UNA TEMPERATURA DI 5°C. LA CALDAIA FUNZIONA ALLA MINIMA PRESSIONE GAS CON VALVOLA DEVIATRICE IN POSIZIONE 'INVERNO'. SI DISATTIVA ALLA RILEVAZIONE DI UNA TEMPERATURA PARI A 30°C.</p>
F09	ANTIGELO SANITARIO	<p>ENTRA AUTOMATICAMENTE IN FUNZIONE QUANDO LA SONDA SANITARIO SENTE UNA TEMPERATURA DI 5 °C. LA CALDAIA FUNZIONA ALLA MINIMA PRESSIONE GAS CON VALVOLA DEVIATRICE IN POSIZIONE 'ESTATE'. VIENE DISATTIVATA ALLA RILEVAZIONE DI UNA TEMPERATURA PARI A 10 °C.</p>
F33	CICLO SFIATO IMPIANTO	<p>ENTRA AUTOMATICAMENTE IN FUNZIONE ALLA PRIMA ACCENSIONE DELLA CALDAIA, ESEGUENDO PER 5 MINUTI UNA SERIE DI CICLI IN CUI LA POMPA VIENE ATTIVATA PER UN PERIODO DI 40 SECONDI E POI DISATTIVATA PER UN PERIODO DI 20 SECONDI. IL REGOLARE FUNZIONAMENTO È CONSENTITO SOLO AL TERMINE DELLA FUNZIONE. PUÒ ATTIVARSI ANCHE DURANTE IL NORMALE FUNZIONAMENTO DELLA CALDAIA, NEL CASO IN CUI VENISSE A MANCARE IL CONSENSO DEL PRESSOSTATO ACQUA, ALLA RICHIUSURA DEL CONTATTO VIENE ESEGUITO UN CICLO DI SFIATO DELLA DURATA DI 2 MINUTI.</p>
FH	FAST H2O	<p>SI ATTIVA O DISATTIVA TENENDO PREMUTI PER 7 SECONDI I TASTI RESET  E  DEL RISCALDAMENTO . LA FUNZIONE FAST H2O GARANTISCE L'EROGAZIONE IMMEDIATA DI ACQUA CALDA SANITARIA ALLA TEMPERATURA DESIDERATA.</p>

2.2.17. TRASFORMAZIONE TIPO GAS



ATTENZIONE

Controllare che la tubazione di adduzione gas sia idonea per il nuovo tipo di combustibile con cui si alimenta la caldaia.

- › Svitare il raccordo del tubo che unisce la valvola gas al venturi.

IN CASO DI TRASFORMAZIONE A GPL:

- › Inserire il diaframma '1' (cod.: 15-01728 da \varnothing 6 mm, per GPL) e le guarnizioni '2', poi riavvitare il raccordo '3' (vedi fig.1).

IN CASO DI TRASFORMAZIONE A METANO:

- › Rimuovere il diaframma '1', poi riavvitare il raccordo '3' (vedi fig.1).
- › Rimontare i componenti procedendo in senso inverso rispetto alle operazioni di smontaggio (vedi fig.1);
- › dopo ogni operazione di smontaggio e rimontaggio delle connessioni del gas, controllare accuratamente eventuali perdite usando acqua saponata;
- › impostare la caldaia al funzionamento con il nuovo tipo di gas, modificando il valore del parametro P02 'SELEZIONE TIPO GAS' dal pannello di controllo (vedi capitoli 'TABELLA PARAMETRI MIAB3013' e 'ACCESSO E PROGRAMMAZIONE PARAMETRI');
- › procedere alla regolazione del valore di CO₂ di combustione, come riportato al capitolo 'VERIFICA E TARATURA DEL VALORE DI CO₂'.

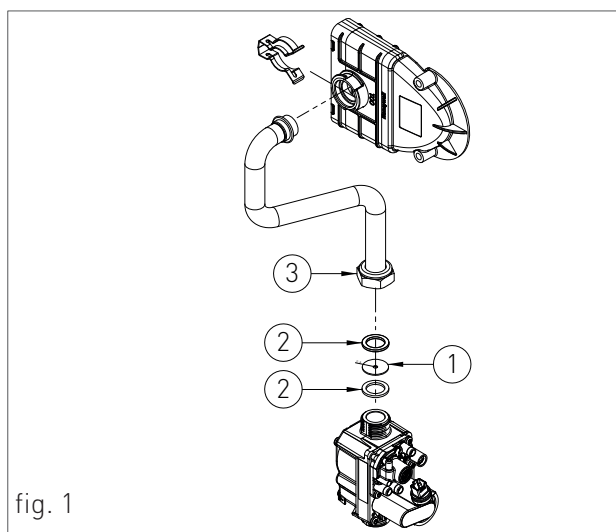


fig. 1



3. SEZIONE UTENTE

Le operazioni descritte in questa sezione sono rivolte a tutti coloro che dovranno avvicinarsi alla macchina per effettuare operazioni di utilizzo. È condizione di utilizzo della macchina il fatto che sia utilizzata e raggiungibile solo da operatori competenti che abbiano letto e compreso appieno, l'intera sezione Utente, con particolare attenzione alle avvertenze.

Per mantenere inalterate le caratteristiche di sicurezza, efficienza, affidabilità e rendimento che contraddistinguono l'apparecchio è necessario far eseguire la manutenzione con cadenza annuale, secondo quanto riportato nella sezione "Avvertenze generali per la manutenzione".

La manutenzione annuale è indispensabile per la validità della garanzia convenzionale Radiant.

Radiant S.p.A. informa l'Utente che vi è l'obbligo da parte di normative vigenti Nazionali con varie attuazioni Locali del controllo dell'efficienza di resa termica e di controllo dei fumi inquinanti dell'apparecchio.

Radiant nel proprio sito www.radiant.it ← assistenza → mette a disposizione dell'Utente, per le diverse aree nazionali, l'elenco di Aziende Professionalmente Qualificate ad illustrare le normative vigenti nell'area oltre che a provvedere a quanto impone la normativa vigente al momento.

3.1. UTILIZZO

3.1.1. AVVERTENZE GENERALI PER L'UTILIZZO

**AVVERTENZA**

Prima di accendere la caldaia l'Utente deve accertarsi che nel Certificato di prima accensione ci sia il timbro del Centro Assistenza tecnica che attesti il collaudo e la prima accensione della caldaia.

**AVVERTENZA**

Per la convalida della garanzia la caldaia deve essere messa in funzione da un Centro Assistenza tecnica autorizzato RADIANT entro, e non oltre, 30 giorni dalla data di installazione.

**AVVERTENZA**

Il cliente, per poter usufruire della garanzia fornita dal costruttore, deve osservare scrupolosamente ed esclusivamente le prescrizioni indicate nella sezione **UTENTE** del manuale.

**ATTENZIONE**

Questa caldaia dovrà essere destinata all'uso per la quale è stata espressamente costruita: riscaldare acqua ad una temperatura inferiore a quella di ebollizione a pressione atmosferica. Ogni altro uso è da considerarsi improprio e quindi pericoloso. È esclusa qualsiasi responsabilità contrattuale ed extracontrattuale del costruttore per i danni causati a persone, animali o cose derivanti dall'errato utilizzo.

**PERICOLO**

Non permettere che la caldaia sia usata da persone (bambini compresi) le cui capacità fisiche, sensoriali o mentali siano ridotte, oppure con mancanza di esperienza o di conoscenza, a meno che esse abbiano potuto beneficiare, attraverso l'intermediazione di una persona responsabile della loro sicurezza, di una sorveglianza o di istruzioni riguardanti l'uso dell'apparecchio.

**PERICOLO**

NON ostruire le aperture di ventilazione del locale dove è installato un apparecchio a gas per evitare il verificarsi di miscele tossiche ed esplosive.

**PERICOLO**

Nel caso si avvertisse odore di gas nel locale dove è installata la caldaia seguire le seguenti procedure:

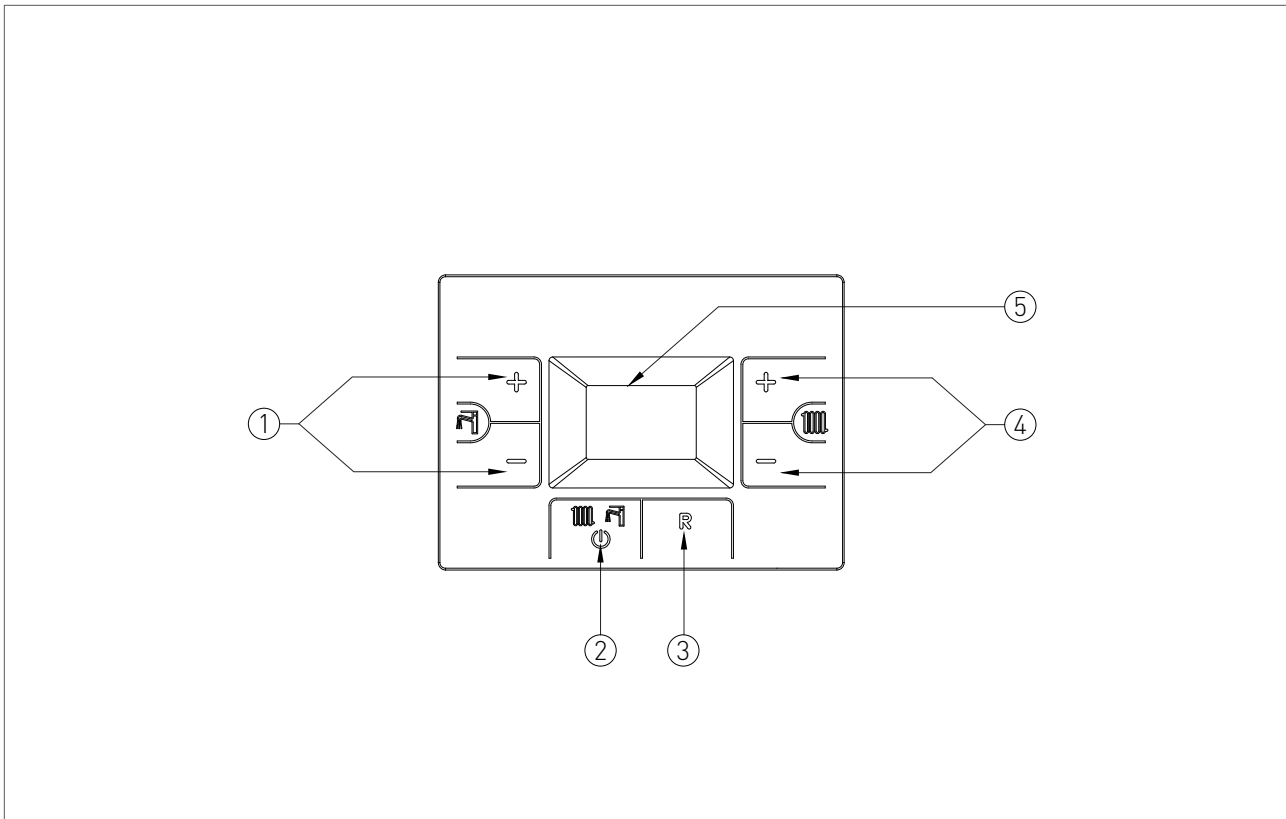
- > NON azionare interruttori elettrici, il telefono e qualsiasi altro apparecchio che possa generare scariche elettriche o scintille;
- > Aprire immediatamente porte e finestre per creare un ricambio di aria che possa pulire velocemente il locale;
- > Chiudere i rubinetti del gas;
- > Chiedere l'immediato intervento di personale professionalmente qualificato.

**PERICOLO**

L'uso della caldaia di energia elettrica comporta l'osservanza di alcune regole fondamentali quali:

- > NON toccare l'apparecchio con parti bagnate e/o umide e/o a piedi nudi;
- > NON tirare i cavi elettrici;
- > NON lasciare esposto l'apparecchio ad agenti atmosferici (pioggia, sole, ecc.) a meno che non sia espressamente previsto;
- > in caso di danneggiamento del cavo, spegnere l'apparecchio e rivolgersi esclusivamente a personale professionalmente qualificato per la sostituzione dello stesso.

3.1.2. PANNELLO COMANDI



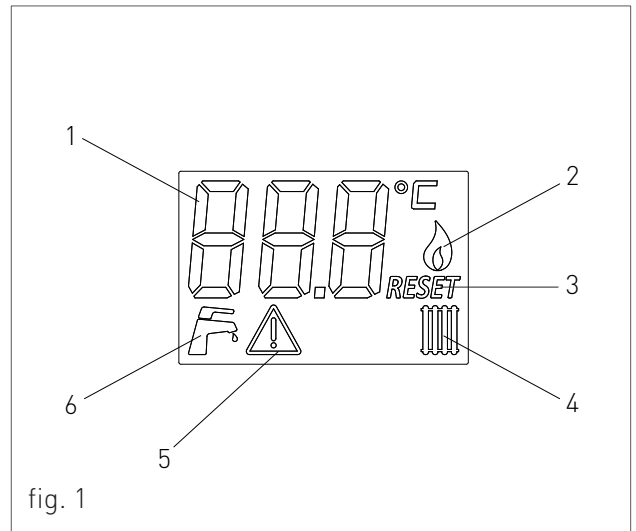
LEGENDA

1. TASTI DI REGOLAZIONE DELLA TEMPERATURA DELL'ACQUA CALDA SANITARIA
2. TASTO DI SELEZIONE MODALITÀ FUNZIONAMENTO: ESTATE / SOLO RISCALDAMENTO / INVERNO / OFF
3. TASTO RESET: RESET ANOMALIE
4. TASTI DI REGOLAZIONE DELLA TEMPERATURA DI RISCALDAMENTO
5. DISPLAY

3.1.3. ICONE DEL DISPLAY

LEGENDA

1. INDICAZIONE NUMERO PARAMETRO O CODICE INFO VISUALIZZATO
2. SEGNALAZIONE FIAMMA PRESENTE
3. SEGNALAZIONE DI ANOMALIA RIARMABILE CON IL TASTO RESET
4. FUNZIONAMENTO IN MODALITÀ RISCALDAMENTO ABILITATO
5. MODALITÀ DI MODIFICA PARAMETRO ATTIVA
6. FUNZIONAMENTO IN MODALITÀ SANITARIO ABILITATO.







3.1.4. VISUALIZZAZIONI DEL MENÙ INFO


Per visualizzare i dati della caldaia dal menù info è necessario premere simultaneamente per 2 secondi i tasti **R** e **-** del sanitario **FI**. Verrà visualizzato nel display il codice dell'info alternato al valore associato. Per scorrere la lista dei dati visualizzabili utilizzare i tasti **+** e **-** del riscaldamento **III**. Per abbandonare l'ambiente di visualizzazione premere il tasto **R**.

LISTA DEI DATI VISUALIZZABILI

CODICE INFO	ICONA	DESCRIZIONE
0		TEMPERATURA SONDA SANITARIO
1		TEMPERATURA CIRCUITO RISCALDAMENTO
2		POTENZA ATTUALE DEL BRUCIATORE (ESPRESSA IN PERCENTUALE)
3		TEMPERATURA SONDA RITORNO
4		TEMPERATURA SONDA ESTERNA
5		FREQUENZA VELOCITÀ VENTILATORE

3.1.5. ACCENSIONE


Prima di accendere la caldaia assicurarsi che sia alimentata elettricamente e che il rubinetto del gas posto sotto la caldaia sia aperto.

Per accendere la caldaia premere il tasto funzione  e selezionare la modalità di funzionamento desiderata. La comparsa del simbolo con segnale fisso sul display, corrispondente alla modalità di funzionamento, indica l'attivazione della funzione.

3.1.6. MODALITÀ DI FUNZIONAMENTO

MODALITÀ ESTATE


In questa modalità la caldaia soddisfa solo le richieste di acqua calda sanitaria.

Per commutare la caldaia in modalità di funzionamento ESTATE agire sul tasto funzione , la comparsa del simbolo 'F' con segnale fisso sul display indica l'attivazione della funzione.

Ogni qualvolta vi è richiesta di acqua calda sanitaria il sistema di accensione automatica accenderà il bruciatore; il funzionamento è rappresentato dall'accensione del simbolo 'F' con segnale intermittente sul display.

MODALITÀ SOLO RISCALDAMENTO

In questa modalità la caldaia soddisfa solo le richieste di riscaldamento.


Per commutare la caldaia in modalità di funzionamento SOLO RISCALDAMENTO agire sul tasto funzione , la comparsa del simbolo 'III' con segnale fisso sul display indica l'attivazione della funzione.

Ogni qualvolta vi è richiesta di energia per il riscaldamento degli ambienti il sistema di accensione automatica accenderà il bruciatore;

il funzionamento è rappresentato dall'accensione del simbolo 'III' con segnale intermittente sul display.


MODALITÀ INVERNO



In questa modalità la caldaia soddisfa sia le richieste di riscaldamento che di acqua calda sanitaria.

Per commutare la caldaia in modalità di funzionamento INVERNO agire sul tasto funzione , la comparsa dei simboli 'F' e 'III' con segnale fisso sul display indica l'attivazione della funzione.

Ogni qualvolta vi è richiesta di energia per il riscaldamento degli ambienti e di acqua calda sanitaria il sistema di accensione automatica accenderà il bruciatore; il funzionamento è rappresentato dall'accensione dei simboli 'F' e 'III' con segnale intermittente sul display.

REGOLAZIONE DELLA TEMPERATURA DI RISCALDAMENTO

La regolazione della temperatura si effettua per mezzo dei tasti  e  del riscaldamento .

- premendo il tasto  si ottiene una diminuzione della temperatura.
- premendo il tasto  si ottiene un aumento della temperatura.

Il campo di regolazione della temperatura di riscaldamento va da un minimo di 30 °C ad un massimo di 80 °C (25 °C – 45 °C per impianti a pavimento).

REGOLAZIONE TEMPERATURA ACQUA CALDA SANITARIA

La regolazione della temperatura si effettua per mezzo dei tasti  e  del sanitario .



- premendo il tasto '⊖' si ottiene una diminuzione della temperatura.
- premendo il tasto '⊕' si ottiene un aumento della temperatura.

Il campo di regolazione della temperatura dell'acqua calda sanitaria va da un minimo di 35 °C ad un massimo di 60 °C.

MODALITÀ OFF

In questa modalità la caldaia non soddisfa più le richieste di riscaldamento e di acqua calda sanitaria, rimangono comunque attivi il sistema antigelo, anti blocco pompa e anti blocco valvola deviatrice.

Per commutare la caldaia in modalità di funzionamento OFF agire sul tasto funzione 'OFF', la comparsa della scritta 'OFF' indica l'attivazione della funzione.

In caso la caldaia risultasse precedentemente in funzione, viene spenta e vengono attivate le funzioni di post-ventilazione e post-circolazione.

Qualora si decida di disattivare la caldaia per un lungo periodo, metterla in sicurezza procedendo tra i seguenti modi:

- › chiamare il Centro di assistenza tecnica che provvederà allo svuotamento dell'impianto idrico, ove non è previsto l'impiego di antigelo, e all'intercettazione dell'alimentazione elettrica, idrica e gas.
- › Oppure lasciare la caldaia in modalità di funzionamento OFF mantenendo attive l'alimentazione elettrica e gas, in modo che possa attivarsi la funzione antigelo.

3.1.7. INFORMATIVA SU FUNZIONE ANTIGELO

La caldaia è protetta dal congelamento grazie alla predisposizione della scheda elettronica con funzioni che provvedono ad accendere il bruciatore e riscaldare le parti interessate, quando la loro temperatura scende al di sotto di valori minimi prestabiliti.



AVVERTENZA

Tale funzione è operativa solo se:

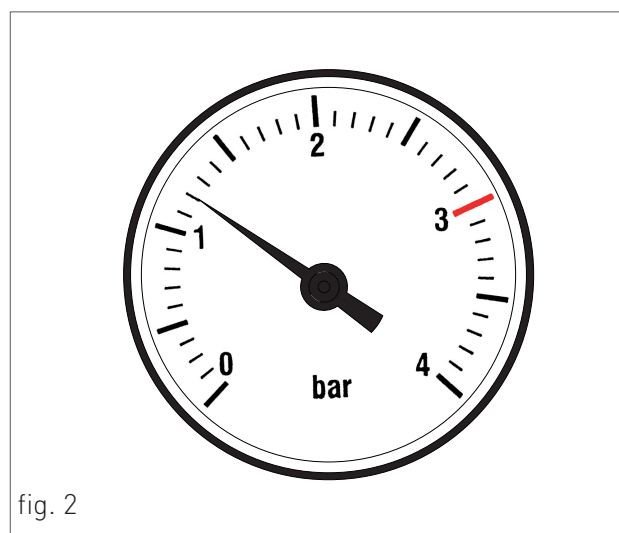
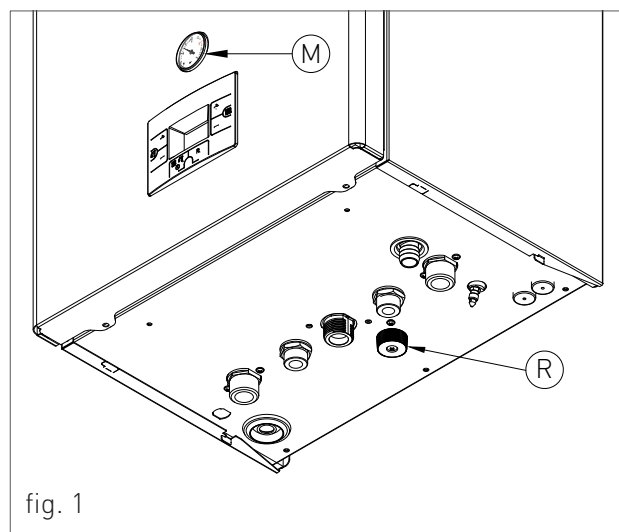
- › la caldaia è alimentata elettricamente;
- › l'alimentazione gas è aperta;
- › la pressione dell'impianto è quella prescritta;
- › la caldaia non è in blocco.

3.1.8. RIEMPIMENTO DELL'IMPIANTO

Per ripristinare la pressione idrica dell'impianto aprire il rubinetto di carico "R" (fig. 1) e controllare, attraverso il manometro "M" (fig. 1), che la pressione dell'impianto raggiunga 1.2 bar (vedi fig. 2).

Ad operazione avvenuta, assicurarsi che il rubinetto di carico "R" (fig. 1) sia ben chiuso.


Subito dopo il ripristino della pressione idrica la caldaia eseguirà automaticamente un ciclo di sfiato impianto della durata di 2 minuti. Durante questa funzione il display visualizza il codice "F33". Il regolare funzionamento della caldaia viene consentito solo al completamento dell'operazione.





3.1.9. CODICI DI SEGNALAZIONE ANOMALIE

La caldaia può segnalare eventuali anomalie mediante un codice visualizzato sul display. Di seguito sono elencati i codici delle anomalie visualizzabili e le operazioni che l'utente può effettuare per lo sblocco della caldaia.

CODICE	ANOMALIA	INTERVENTO
E01	BLOCCO FIAMMA	<p>CONTROLLARE CHE I RUBINETTI GAS DELLA CALDAIA E DEL CONTATORE SIANO APERTI.</p> <p>PREMERE IL PULSANTE RESET  DEL PANNELLO COMANDI PER RESETTARE L'ANOMALIA, ALLO SPEGNERSI DEL CODICE DI ANOMALIA NEL DISPLAY LA CALDAIA RIPARTIRÀ AUTOMATICAMENTE.</p> <p>SE IL BLOCCO DOVESSE PERSISTERE CHIAMARE IL CENTRO DI ASSISTENZA TECNICA.</p>
E02	TERMOSTATO DI SICUREZZA (95 °C)	CHIAMARE IL CENTRO DI ASSISTENZA TECNICA.
E03	TERMOFUSIBILE DI SICUREZZA FUMI (102 °C)	CHIAMARE IL CENTRO DI ASSISTENZA TECNICA.
E04	MANCANZA ACQUA NELL'IMPIANTO	<p>SE LA PRESSIONE DELL'IMPIANTO FOSSE INFERIORE A 1.2 BAR, PROCEDERE AL RIEMPIMENTO COME DESCRITTO AL CAPITOLO "RIEMPIMENTO DELL'IMPIANTO".</p> <p>SE IL BLOCCO DOVESSE PERSISTERE CHIAMARE IL CENTRO DI ASSISTENZA TECNICA.</p>
E05	SONDA RISCALDAMENTO	CHIAMARE IL CENTRO DI ASSISTENZA TECNICA.
E06	SONDA SANITARIO	CHIAMARE IL CENTRO DI ASSISTENZA TECNICA.
E15	SONDA RITORNO	CHIAMARE IL CENTRO DI ASSISTENZA TECNICA.
E16	ELETTOVENTILATORE	CHIAMARE IL CENTRO DI ASSISTENZA TECNICA.
E18	CIRCOLAZIONE INSUFFICIENTE	CHIAMARE IL CENTRO DI ASSISTENZA TECNICA.
E22	RICHIESTA DI PROGRAMMAZIONE PARAMETRI	<p>TOGLIERE L'ALIMENTAZIONE ELETTRICA DALL'INTERRUTTORE GENERALE, E SUCCESSIVAMENTE RIPRISTINARLA, ALLO SPEGNERSI DEL CODICE ANOMALIA NEL DISPLAY LA CALDAIA RIPARTIRÀ AUTOMATICAMENTE.</p> <p>SE IL BLOCCO DOVESSE PERSISTERE CHIAMARE IL CENTRO DI ASSISTENZA TECNICA.</p>



3. UTILIZZO

CODICE	ANOMALIA	INTERVENTO
E31	CONTROLLORE REMOTO NON COMPATIBILE	CHIAMARE IL CENTRO DI ASSISTENZA TECNICA.
E98	TENSIONE DI ALIMENTAZIONE	CHIAMARE IL CENTRO DI ASSISTENZA TECNICA.
E99	ERRORE GENERICO INTERNO SCHEDA	TOGLIERE L'ALIMENTAZIONE ELETTRICA DALL'INTERRUTTORE GENERALE, E SUCCESSIVAMENTE RIPRISTINARLA, ALLO SPEGNERSI DEL CODICE ANOMALIA NEL DISPLAY LA CALDAIA RIPARTIRÀ AUTOMATICAMENTE. SE IL BLOCCO DOVESSE PERSISTERE CHIAMARE IL CENTRO DI ASSISTENZA TECNICA.



3.1.10. CODICI DI SEGNALAZIONE FUNZIONI ATTIVE

CODICE	FUNZIONE	INTERVENTO
F08	F U N Z I O N E A N T I G E L O R I S C A L D A M E N T O A T T I V A	ATTENDERE IL REGOLARE C O M P L E T A M E N T O D E L L ' O P E R A Z I O N E
F09	F U N Z I O N E A N T I G E L O S A N I T A R I O A T T I V A	ATTENDERE IL REGOLARE C O M P L E T A M E N T O D E L L ' O P E R A Z I O N E
F33	C I C L O S F I A T O I M P I A N T O I N C O R S O	ATTENDERE IL REGOLARE C O M P L E T A M E N T O D E L L ' O P E R A Z I O N E
FH	FAST H20	SI ATTIVA O DISATTIVA TENENDO PREMUTI PER 7 SECONDI I TASTI RESET  E  DEL RISCALDAMENTO  .

Per attivare o disattivare la funzione Fast H20 seguire le istruzioni riportate al capitolo 'CODICI DI SEGNALAZIONE FUNZIONI ATTIVE'.

3.1.11. FUNZIONE FAST H20

La funzione Fast H20 mantiene costante la temperatura del circuito sanitario all'interno della caldaia in base alla temperatura impostata dall'utente.

Il vantaggio dell'utilizzo del sistema Fast H20 è triplice:

- > l'acqua calda sanitaria è immediatamente erogata alla temperatura desiderata;
- > si evitano inutili attese aumentando il comfort dell'utilizzatore;
- > si limita lo spreco d'acqua in attesa che questa raggiunga la giusta temperatura.

3.1.12. PULIZIA DEL RIVESTIMENTO

Pulire il rivestimento dell'apparecchio con un panno umido e un pò di sapone neutro.



AVVERTENZA

NON usare detergenti abrasivi o in polvere, perchè possono danneggiare il rivestimento o gli elementi di comando in materiale plastico.



Il simbolo del bidone barrato, presente sull'etichetta posta sull'apparecchio, indica la rispondenza di tale prodotto alla normativa relativa ai rifiuti di apparecchiature elettriche ed elettroniche. L'abbandono nell'ambiente dell'apparecchiatura o lo smaltimento abusivo della stessa sono puniti dalla legge.

3.1.13. SMALTIMENTO

Questo prodotto rientra nel campo di applicazione della Direttiva 2012/19/UE riguardante la gestione dei rifiuti di apparecchiature elettriche ed elettroniche (RAEE).

L'apparecchio non deve essere eliminato con gli scarti domestici in quanto composto da diversi materiali che possono essere riciclati presso le strutture adeguate. Informarsi attraverso l'autorità comunale per quanto riguarda l'ubicazione delle piattaforme ecologiche atte a ricevere il prodotto per lo smaltimento ed il suo successivo corretto riciclaggio.

Si ricorda, inoltre, che a fronte di acquisto di apparecchio equivalente, il distributore è tenuto al ritiro gratuito del prodotto da smaltire.

Il prodotto non è potenzialmente pericoloso per la salute umana e l'ambiente, non contenendo sostanze dannose come da Direttiva 2011/65/UE (RoHS), ma se abbandonato nell'ambiente impatta negativamente sull'ecosistema.

Leggere attentamente le istruzioni prima di utilizzare l'apparecchio per la prima volta. Si raccomanda di non usare assolutamente il prodotto per un uso diverso da quello a cui è stato destinato, essendoci pericolo di shock elettrico se usato impropriamente.



RADIANT BRUCIATORI s.p.a.

Via Pantanelli, 164/166 - 61025 Loc. Montelabbate (PU)

Tel. +39 0721 9079.1 • fax. +39 0721 9079299

e-mail: info@radiant • Internet: <http://www.radiant.it>