



# Manuale d'Installazione, Uso e Manutenzione per i modelli murali

---

## R2KA /40

---

R2KA 24 /40, R2KA 28 /40,  
R2KA 34/40

Caldaia a condensazione con  
scambiatore sanitario integrato e  
accumulo

CE 0476

## **SOMMARIO**

<b>PREFAZIONE</b> .....	<b>4</b>
-------------------------	----------

### **1. SEZIONE INSTALLATORE 7**

<b>1.1. INSTALLAZIONE</b> .....	<b>8</b>
1.1.1. AVVERTENZE GENERALI PER L'INSTALLAZIONE.....	<b>8</b>
1.1.2. LOCALE CALDAIA E REQUISITI AMBIENTALI.....	<b>9</b>
1.1.3. NORMATIVA DI RIFERIMENTO.....	<b>10</b>
1.1.4. DIMENSIONI DI INGOMBRO.....	<b>11</b>
1.1.5. DIMA.....	<b>11</b>
1.1.7. DIAGRAMMA PORTATA/PREVALENZA CIRCOLATORE.....	<b>13</b>
1.1.8. SPAZI TECNICI MINIMI.....	<b>15</b>
1.1.9. ALLACCIAMENTO IDRAULICO.....	<b>16</b>
1.1.10. RICIRCOLO.....	<b>18</b>
1.1.11. RIEMPIMENTO DELL'IMPIANTO.....	<b>19</b>
1.1.12. RIEMPIMENTO DEL SIFONE RACCOGLI CONDENSA.....	<b>21</b>
1.1.13. PROTEZIONE ANTIGELO.....	<b>22</b>
1.1.14. ALLACCIAMENTO GAS.....	<b>23</b>
1.1.15. ALLACCIAMENTO ELETTRICO.....	<b>24</b>
1.1.16. ALIMENTAZIONE ELETTRICA.....	<b>25</b>
1.1.17. COLLEGAMENTI ELETTRICI OPZIONALI.....	<b>26</b>
1.1.18. RACCORDI FUMARI.....	<b>30</b>
1.1.19. TIPOLOGIE DI INSTALLAZIONE (SECONDO UNI 10642).....	<b>31</b>
1.1.20. TIPOLOGIE DI SCARICO FUMI.....	<b>35</b>

### **2. SEZIONE CENTRO ASSISTENZA 41**

<b>2.1. PRIMA ACCENSIONE</b> .....	<b>42</b>
2.1.1. OPERAZIONI PRELIMINARI PER LA PRIMA ACCENSIONE.....	<b>42</b>
2.1.2. MESSA IN FUNZIONE DELLA CALDAIA.....	<b>43</b>

2.1.3. VERIFICA E TARATURA DEL VALORE DI CO <sub>2</sub> .....	45
2.1.4. DIAGRAMMA PORTATA TERMICA/FREQUENZA ELETTROVENTILATORE.....	47

<b>2.2. MANUTENZIONE.....</b>	<b>50</b>
2.2.5. AVVERTENZE GENERALI PER LA MANUTENZIONE.....	50
2.2.6. DATI TECNICI.....	52
2.2.7. COMPLESSIVO TECNICO.....	64
2.2.8. SCHEMA IDRAULICO.....	66
2.2.9. SCHEMA ELETTRICO.....	67
2.2.10. ACCESSO ALLA CALDAIA.....	68
2.2.11. ACCESSO ALLA SCHEDA ELETTRONICA.....	69
2.2.12. SVUOTAMENTO DELL'IMPIANTO.....	70
2.2.13. MANUTENZIONE DEL BOILER.....	72
2.2.14. TRASFORMAZIONE TIPO GAS.....	73

## **3. SEZIONE UTENTE 75**

<b>3.1. UTILIZZO.....</b>	<b>76</b>
3.1.1. AVVERTENZE GENERALI PER L'UTILIZZO.....	76
3.1.2. PANNELLO COMANDI.....	78
3.1.3. ICONE DEL DISPLAY.....	79
3.1.4. VISUALIZZAZIONI DEL MENÙ INFO.....	80
3.1.5. ACCENSIONE.....	82
3.1.6. MODALITÀ DI FUNZIONAMENTO.....	82
3.1.7. INFORMATIVA SU FUNZIONE ANTIGELO.....	84
3.1.8. RIEMPIMENTO DELL'IMPIANTO.....	85
3.1.9. CODICI DI SEGNALAZIONE ANOMALIE.....	86
3.1.10. CODICI DI SEGNALAZIONE FUNZIONI ATTIVE.....	90
3.1.11. PULIZIA DEL RIVESTIMENTO.....	91
3.1.12. SMALTIMENTO.....	91

# PRAFAZIONE

### AVVERTENZA

Prima di dare inizio a qualsiasi operazione è obbligatorio provvedere alla lettura del presente manuale, in relazione alle attività da svolgere descritte nella sezione di competenza. La garanzia di buon funzionamento e di piena rispondenza prestazionale della caldaia dipendono dalla corretta applicazione di tutte le istruzioni contenute in questo manuale.

Il manuale di installazione, uso e manutenzione costituisce parte integrante ed essenziale del prodotto e deve essere sempre a corredo della caldaia.

### DESTINATARI DEL MANUALE

I destinatari del manuale sono tutti coloro che dovranno avvicinarsi alla caldaia per effettuare operazioni di installazione, utilizzo e manutenzione.

È condizione di utilizzo della caldaia il fatto che sia utilizzata e raggiungibile solo da operatori competenti che abbiano letto e compreso appieno il manuale di uso e manutenzione in tutte le sue parti, con particolare attenzione alle avvertenze.

### LETTURA E SIMBOLI DEL MANUALE

Per facilitare la comprensione di questo manuale sono stati utilizzati degli stili grafici ricorrenti, in particolare:

- > Al margine esterno della pagina è posta una rubricatura che evidenzia il tipo di destinatario a cui sono rivolte le istruzioni di quella sezione.
- > I titoli sono differenziati per spessore e dimensione secondo la loro gerarchia.
- > Nelle illustrazioni sono indicate le parti importanti descritte nel testo con un numero o una lettera.
- > (Vedi cap "nome capitolo"): questa dicitura indica un'altra sezione del Manuale che sarebbe utile consultare in riferimento a quella che si sta leggendo.
- > Apparecchio: è stato utilizzato questo termine per intendere sempre la caldaia.



### PERICOLO

*Identifica un'informazione di pericolo generico che, se non strettamente osservata, può provocare grave lesione personale o morte.*



### ATTENZIONE

*Identifica un'informazione che, se non strettamente osservata può provocare lesioni di piccola o media entità alla persona, o seri danni alla caldaia.*



### AVVERTENZA

*Identifica un'informazione di precauzione che deve essere osservata per evitare di danneggiare la macchina o parti di essa.*

### CONSERVAZIONE DEL MANUALE

Il manuale deve essere conservato attentamente e sostituito in caso di deterioramento e/o scarsa leggibilità.

In caso di smarrimento del manuale di uso e manutenzione, esso può essere richiesto al Centro di Assistenza Tecnica fornendo modello e numero di matricola rintracciabili sulla targhetta posta nel lato destro del mantello della caldaia.

In alternativa, il manuale di uso e manutenzione può essere scaricato gratuitamente online al sito [www.radiant.it](http://www.radiant.it), accedendo alla sezione "download" e inserendo il modello della caldaia.

### GARANZIA E RESPONSABILITÀ DEL COSTRUTTORE

La garanzia del costruttore è fornita esclusivamente attraverso i propri Centri di Assistenza Tecnica autorizzati, elencati per Regione e Provincia sul sito [www.radiant.it](http://www.radiant.it), e riguarda ogni difetto di conformità dell'apparecchio al momento della vendita.

Le caratteristiche tecniche e funzionali dell'apparecchio sono assicurate dal suo utilizzo in conformità:

1. alle istruzioni d'uso e manutenzione contenute nei manuali a corredo del prodotto, del cui contenuto il cliente attesta di aver preso conoscenza;
2. alle condizioni ed alle finalità a cui sono abitualmente adibiti beni del medesimo tipo.

Per informazioni riguardanti la validità della garanzia, la durata, gli obblighi e le esclusioni consultare il Certificato di prima accensione allegato a questo manuale.

Il costruttore si riserva:

- > il diritto di apportare modifiche alla strumentazione e alla relativa documentazione tecnica senza incorrere in alcun obbligo nei confronti di terzi; decliniamo

ogni responsabilità per eventuali inesattezze contenute nel presente opuscolo, se dovute ad errori di stampa o di trascrizione;

- › la proprietà materiale ed intellettuale della presente pubblicazione e ne vieta la divulgazione e la duplicazione, anche parziale, senza il suo preventivo assenso scritto.

Nella sua semplicità la caldaia è corredata di tutti gli accessori a norma necessari per renderla una vera centrale termica indipendente. Tutte le caldaie sono sottoposte a collaudo e accompagnate da certificato di qualità firmato dal collaudatore.

### CONFORMITÀ DEL PRODOTTO

La Radiant Bruciatori spa dichiara che le proprie caldaie a gas sono conformi alle Direttive Europee e ai Regolamenti Delegati Europei di seguito elencati:

- › Direttiva “eco-design” 2009/125/CE,
- › Direttiva “etichettatura energetica” 2010/30/CE,
- › Regolamento UE 811/2013,
- › Regolamento UE 813/2013,
- › Regolamento UE 2016/426,
- › Direttiva “Compatibilità Elettromagnetica” 2014/30/CE,
- › Direttiva “Rendimenti” 92/42/CE,
- › Direttiva “Bassa Tensione” 2014/35/CE.

I materiali utilizzati quale il rame, ottone, acciaio inox creano un insieme omogeneo e compatto, ma soprattutto funzionale, di facile installazione e semplice conduzione.



# 1. SEZIONE INSTALLATORE

Le operazioni di installazione, descritte in questa sezione, devono essere effettuate esclusivamente da personale qualificato, avente competenza tecnica nel settore per l'installazione e la manutenzione dei componenti di impianti di riscaldamento e di produzione di acqua calda sanitaria di tipo civile ed industriale come previsto dall'art. 3 del D.M. n°37 del 22.01.2008.

## 1.1. INSTALLAZIONE

### 1.1.1. AVVERTENZE GENERALI PER L'INSTALLAZIONE



#### ATTENZIONE

*Questa caldaia dovrà essere destinata all'uso per la quale è stata espressamente costruita: riscaldare acqua ad una temperatura inferiore a quella di ebollizione a pressione atmosferica. Ogni altro uso è da considerarsi improprio e quindi pericoloso. È esclusa qualsiasi responsabilità contrattuale ed extracontrattuale del costruttore per i danni causati a persone, animali o cose da errori nell'installazione.*



#### ATTENZIONE

*L'installazione di questa caldaia deve essere effettuata esclusivamente da personale qualificato, avente competenza tecnica nel settore per l'installazione e la manutenzione dei componenti di impianti di riscaldamento e di produzione di acqua calda sanitaria di tipo civile ed industriale come previsto dall'art. 3 del D.M. n°37 del 22.01.2008.*



#### ATTENZIONE

*Dopo aver tolto ogni imballaggio assicurarsi dell'integrità del contenuto. In caso di dubbio non utilizzare l'apparecchio e rivolgersi al fornitore.*

### PRIMA DELL'INSTALLAZIONE DELLA CALDAIA L'INSTALLATORE DEVE ACCERTARSI CHE CI SIANO LE SEGUENTI CONDIZIONI:

- › Che l'apparecchio sia allacciato ad un impianto di riscaldamento e ad una rete idrica compatibili alle sue prestazioni e potenza.
- › Il locale dovrà avere una regolare ventilazione attraverso una presa d'aria.
- › La presa d'aria dovrà essere posizionata a livello del pavimento in modo non ostruibile e protetta con griglia che non riduca la sezione utile di passaggio.
- › Verificare attraverso la targa dati della caldaia (posta nella parte interna del mantello frontale) che l'apparecchio sia predisposto per il funzionamento con il tipo di gas disponibile in rete.

- › Accertarsi che le tubazioni ed i raccordi siano in perfetta tenuta e che non vi sia alcuna fuga di gas.
- › Verificare che l'apparecchio abbia un'efficace messa a terra.
- › Verificare che l'impianto elettrico sia adeguato alla potenza massima assorbita dall'apparecchio indicata nella targa dati.

**AVVERTENZA**

*Utilizzare solo accessori optional o kit (compresi quelli elettrici) originali RADIANT.*

### 1.1.2. LOCALE CALDAIA E REQUISITI AMBIENTALI

Due apparecchi adibiti allo stesso uso nel medesimo locale o in locali direttamente comunicanti, per una portata termica complessiva maggiore di 35 kW, costituiscono centrale termica e sono quindi soggetti a quanto disposto dalla norma **UNI 11528**.

Essendo la portata termica dell'apparecchio inferiore a 35 kW, il locale che ospita la caldaia deve soddisfare le prescrizioni della norma tecnica UNI 7129.

La potenzialità di più apparecchi adibiti ad uso diverso (es. piano cottura e riscaldamento), installati all'interno di una singola unità immobiliare adibita ad abitazione, non deve essere sommata.

La presenza di giunzioni filettate sulla linea di adduzione gas, determina la necessità che il locale ove è installato l'apparecchio sia ventilato (UNI 7129). È bene quindi dotare il locale di aperture di ventilazione al fine di assicurare un ricambio di aria, con griglia di uscita nella zona di naturale accumulo di eventuali fughe di gas.

**AVVERTENZA**

*NON si deve installare la caldaia in un vano tecnico vicino ad una piscina o una lavanderia, per evitare che l'aria comburente sia esposta a cloro, ammoniacca o agenti alcalini che possono peggiorare il fenomeno di corrosione dello scambiatore di calore. La mancata osservanza di tale attenzione farà decadere la garanzia dello scambiatore di calore.*

**AVVERTENZA**

*Dove la temperatura del locale caldaia può scendere oltre i -10 gradi centigradi, si consiglia di riempire l'impianto con liquido*

*anticongelante e di inserire un kit di resistenze elettriche (vedi capitolo 'PROTEZIONE ANTIGELO').*



### **AVVERTENZA**

*La Ditta non si assume nessuna responsabilità per danni causati da installazioni in ambienti non conformi a quanto sopra indicato e non protetti adeguatamente dal gelo.*

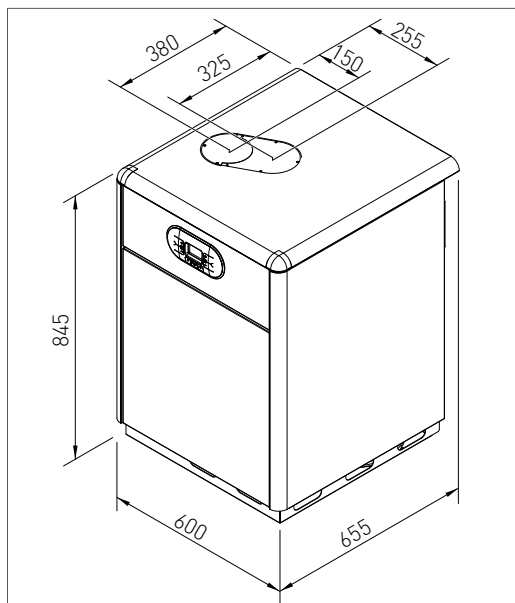
---

### 1.1.3. NORMATIVA DI RIFERIMENTO

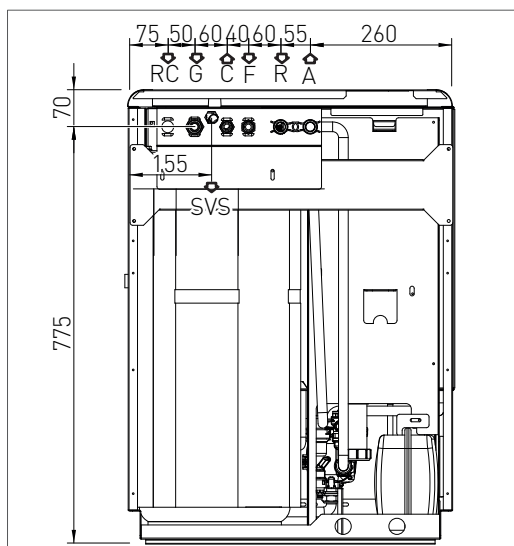
L'installazione deve essere fatta secondo le prescrizioni delle norme UNI e CEI, della legislazione vigente e nell'osservanza della normativa tecnica locale, secondo le indicazioni della buona tecnica.

In particolare devono essere rispettate le norme UNI 7129 e 7131 e le norme CEI 64-8 e 64-9.

## 1.1.4. DIMENSIONI DI INGOMBRO



## 1.1.5. DIMA



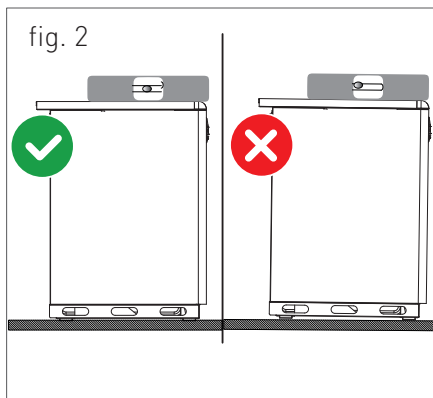
R-	RITORNO	Ø 3/4
C-	CALDA	Ø 3/4
G-	GAS	Ø 3/4
F-	FREDDA	Ø 3/4
A-	ANDATA	Ø 3/4
RC-	RICIRCOLO	Ø 1/2
SVS-	SCARICO VALVOLA DI SICUREZZA	

**AVVERTENZA**

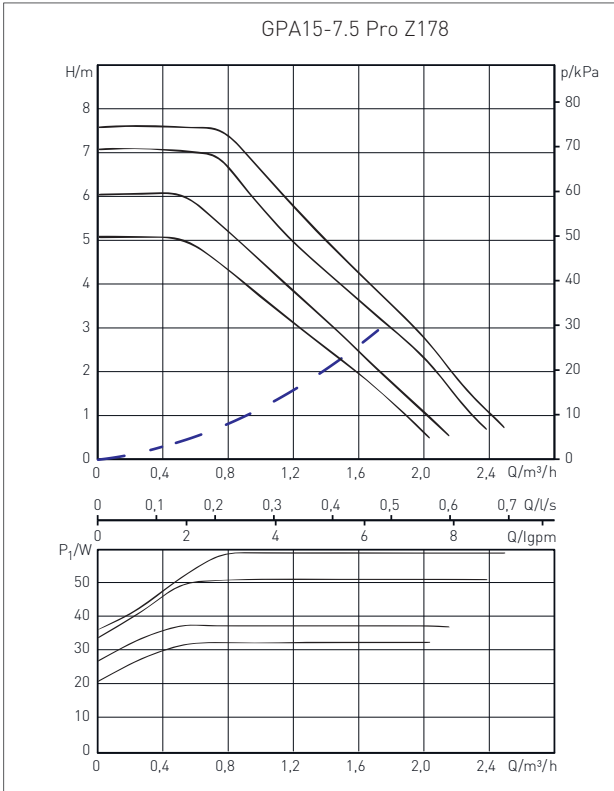
Assicurarsi, utilizzando una livella, che la caldaia abbia la giusta inclinazione essendo in bolla (vedi fig.2) in modo da favorire lo scarico della condensa.

**ATTENZIONE**

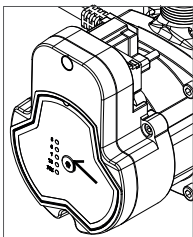
Errate pendenze dell'apparecchio provocherebbero il non corretto deflusso della condensa attraverso il condotto di scarico con il conseguente ristagno della condensa all'interno dello scambiatore di calore a condensazione.



### 1.1.7. DIAGRAMMA PORTATA/PREVALENZA CIRCOLATORE



--- Perdite di carico della caldaia



Pulsante di selezione prevalenza fissa alla massima velocità  
(disabilita il controllo dal PWM)

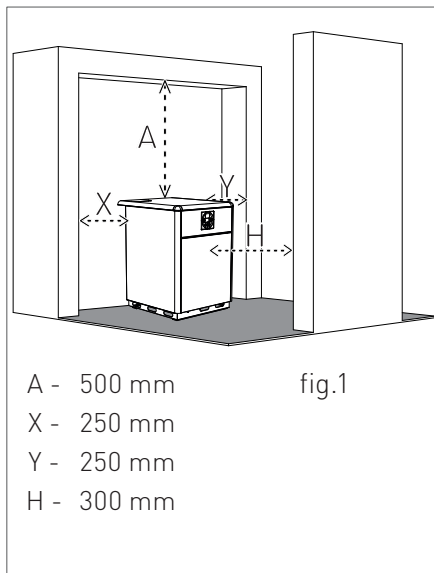
Codice anomalia	Descrizione
Tutti i led lampeggiano contemporaneamente 1 volta	Protezione da sovratensione. Il circolatore si riavvia dopo che la tensione torna sotto il limite di protezione (limite di sovratensione: $270\pm 5V$ ).
Tutti i led lampeggiano contemporaneamente 2 volte	Protezione da sottotensione. Il circolatore si riavvia dopo che la tensione torna sopra il limite di protezione (limite di sottotensione: $165\pm 5V$ ).
Tutti i led lampeggiano contemporaneamente 3 volte	Protezione da sovracorrente. Il circolatore tenta il riavvio dopo ogni 8s.
Tutti i led lampeggiano contemporaneamente 4 volte	Protezione da perdita di fase. Il circolatore tenta il riavvio dopo ogni 8s.
Tutti i led lampeggiano contemporaneamente 5 volte	Protezione di blocco a causa di girante bloccata o impurità che la rallentano. Verificare e risolvere il problema. Il circolatore tenta il riavvio dopo ogni 8s.
Tutti i led lampeggiano contemporaneamente 6 volte	Protezione da mancanza acqua o aria nell'impianto. Il circolatore tenta il riavvio dopo ogni 8s.
Tutti i led lampeggiano contemporaneamente 7 volte	Protezione da sovratemperatura. Il circolatore si riavvia dopo che per 5s la temperatura di funzionamento del circolatore rientra al di sotto del limite di protezione.

### 1.1.8. SPAZI TECNICI MINIMI

La caldaia deve essere installata esclusivamente su di una base che ne sopporti il peso.

Per poter permettere l'accesso all'interno della caldaia al fine di eseguire operazioni di manutenzione, è necessario rispettare gli spazi tecnici minimi indicati in figura 1.

Rispettare le stesse distanze anche da materiali infiammabili e pareti in legno.



### 1.1.9. ALLACCIAMENTO IDRAULICO



#### PERICOLO

Assicurarsi che le tubazioni dell'impianto idrico e di riscaldamento non siano utilizzate come presa di terra dell'impianto elettrico. Non sono assolutamente idonee a quest'uso.



#### AVVERTENZA

Per non far decadere la garanzia e garantire il buon funzionamento della caldaia, si raccomanda di effettuare un lavaggio dell'impianto (possibilmente a caldo) con appositi decapanti o disincrostanti allo scopo di eliminare le impurità provenienti dalle tubazioni e dai radiatori.



#### AVVERTENZA

Nel caso di installazione della caldaia in posizione idrostatica inferiore rispetto agli apparecchi utilizzatori (radiatori, ventilconvettori, ecc.), montare i rubinetti di intercettazione sul circuito riscaldamento e sanitario al fine di agevolare le operazioni di manutenzione della caldaia nel caso in cui sia necessario il solo svuotamento della caldaia.



#### AVVERTENZA

Durante le operazioni di collegamento dell'apparecchio alle connessioni idriche evitare eccessive torsioni e comunque operazioni di recupero da eventuali fuori asse che potrebbero causare il danneggiamento dei raccordi idraulici con conseguente pericolo di perdite, malfunzionamento o usura precoce.



#### AVVERTENZA

Per evitare vibrazioni e rumori negli impianti non impiegare tubazioni con diametri ridotti o gomiti a piccolo raggio e importanti riduzioni delle sezioni di passaggio.



#### AVVERTENZA

Collegare gli scarichi di sicurezza della caldaia ad un imbuto di scarico. Il costruttore non è responsabile per eventuali allagamenti dovuti all'apertura della valvola di sicurezza nel caso di sovrappressione dell'impianto.

### CIRCUITO SANITARIO



#### AVVERTENZA

Al fine di prevenire incrostazioni calcaree e danni allo scambiatore sanitario, l'acqua di alimentazione sanitaria deve essere trattata secondo normativa vigente.

Per il D.P.R. 59/09 è obbligatorio trattare l'acqua oltre i 15° francesi per l'acqua sanitaria, mediante trattamento chimico (secondo UNI 8065) di condizionamento per potenze < 100 kW o di addolcimento per potenze > 100 kW. Inoltre è necessario installare un filtro di sicurezza a protezione dell'impianto.

**AVVERTENZA**

La pressione dell'acqua fredda in ingresso deve essere compresa tra 0.5 e 6 bar. In presenza di pressioni superiori, è indispensabile l'installazione di un riduttore di pressione a monte della caldaia.

un filtro di sicurezza a protezione dell'impianto.

**AVVERTENZA**

In caso di alimentazione diretta, da parte del generatore, di un impianto a bassa temperatura, installare un termostato di sicurezza sulla mandata che interrompa il funzionamento del generatore stesso in caso di temperatura di mandata elevata. La Ditta non si assume alcuna responsabilità per danni derivanti a persone o cose per il non rispetto di tale indicazione.

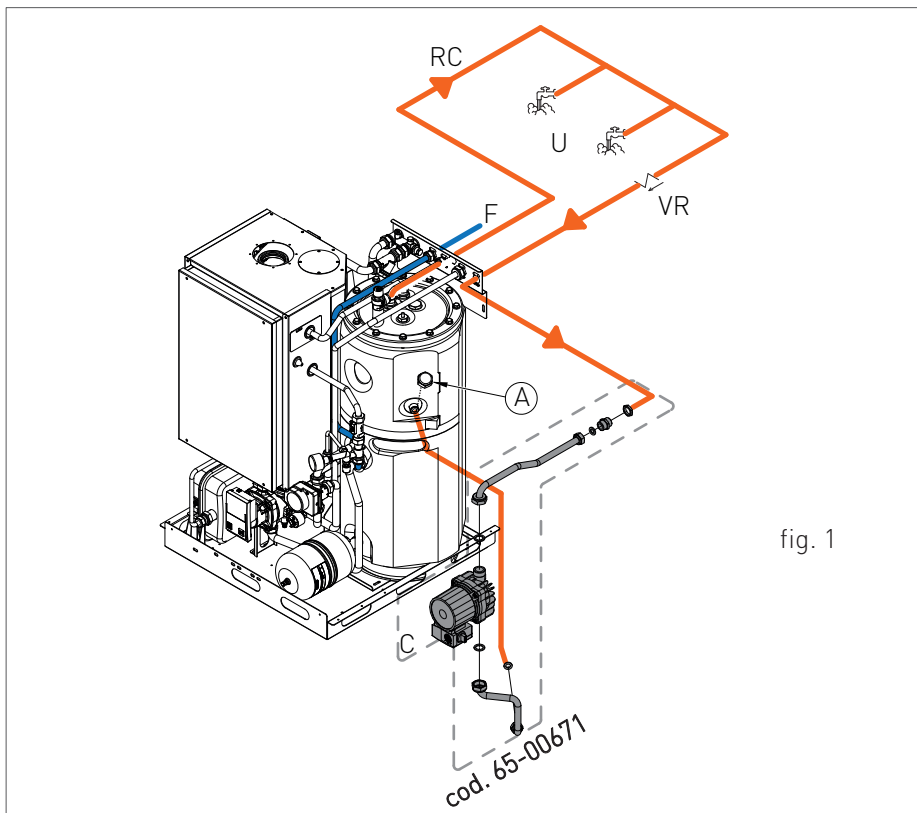
**CIRCUITO RISCALDAMENTO****AVVERTENZA**

Al fine di evitare incrostazione o depositi allo scambiatore primario, l'acqua di alimentazione del circuito di riscaldamento deve essere trattata secondo normativa vigente. Per il D.P.R. 59/09 è obbligatorio trattare l'acqua oltre i 25° francesi per il circuito di riscaldamento mediante trattamento chimico (secondo UNI 8065) di condizionamento per potenze < 100 kW o di addolcimento per potenze > 100 kW. Inoltre è necessario installare

## 1.1.10. RICIRCOLO

Per raccordare la tubazione del ricircolo alla caldaia procedere nel seguente modo:

- > svitare il tappo da 1/2" situato nella parte anteriore del boiler (A- fig.1);
- > raccordare la tubazione del ricircolo.



### LEGENDA

- RC- RICIRCOLO
- VR- VALVOLA DI NON RITORNO
- C- CIRCOLATORE
- U- UTENZE
- F- FREDDA

## 1.1.11. RIEMPIMENTO DELL'IMPIANTO



### AVVERTENZA

Per il riempimento dell'impianto, utilizzare solo acqua di rubinetto pulita.



### AVVERTENZA

In caso di riempimento dell'impianto con aggiunta di agenti chimici di tipo glicole etilenico, è necessario installare, sul sistema di carico, un disgiuntore idraulico al fine di separare il circuito di riscaldamento da quello sanitario.

Prima di alimentare elettricamente la caldaia procedere al riempimento dell'impianto nel seguente modo:

1. allentare leggermente il tappo della valvola jolly del circolatore (1-fig. 1) per permettere all'aria di fuoriuscire dall'impianto;
  2. allentare leggermente il tappo della valvola jolly posizionata in alto al blocco a condensazione (fig. 3) per permettere all'aria di fuoriuscire dal punto più alto dell'impianto;
- aprire il rubinetto di carico "R" (fig. 2);
3. far esalare tutta l'aria;

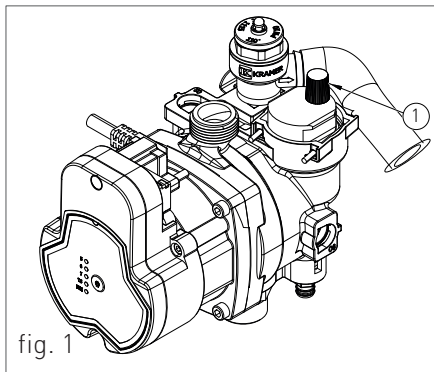


fig. 1

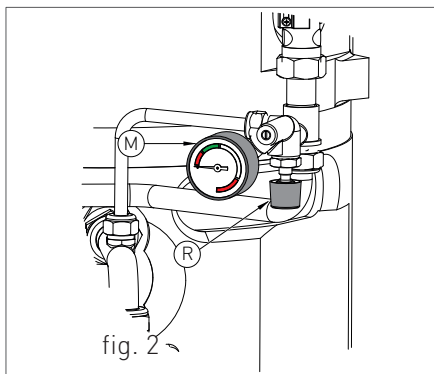


fig. 2

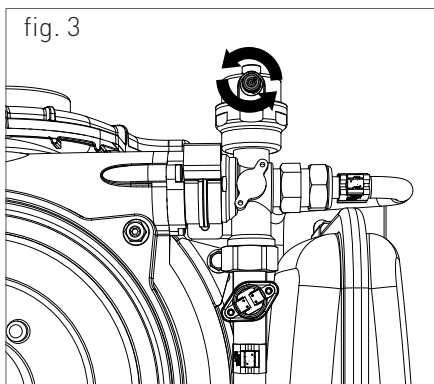
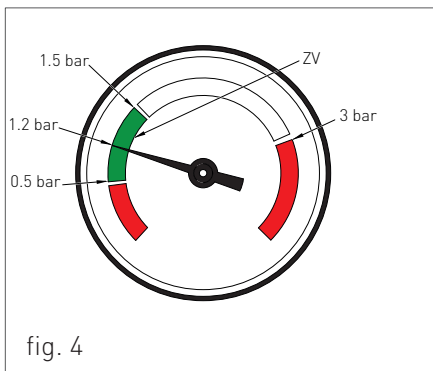


fig. 3

4. controllare attraverso il manometro "M" (fig. 2) che la pressione dell'impianto raggiunga 1.2 bar, corrispondente alla metà della zona verde 'ZV' (fig. 4);
5. ad operazione avvenuta, assicurarsi che il rubinetto di carico "R" (fig. 2) sia ben chiuso.
6. aprire le valvole di sfogo aria dei radiatori e controllare il processo di eliminazione di aria. **ALLA FUORIUSCITA DI ACQUA CHIUDERE LE VALVOLE DI SFOGO ARIA DEI RADIATORI E LA VALVOLA JOLLY POSIZIONATA IN ALTO AL BLOCCO A CONDENSAZIONE (FIG. 3).**
7. se dopo le suddette operazioni si rilevasse una diminuzione della pressione dell'acqua nell'impianto, aprire di nuovo il rubinetto di carico "R" fino a che la pressione nel manometro non segni 1.2 bar (fig. 4).

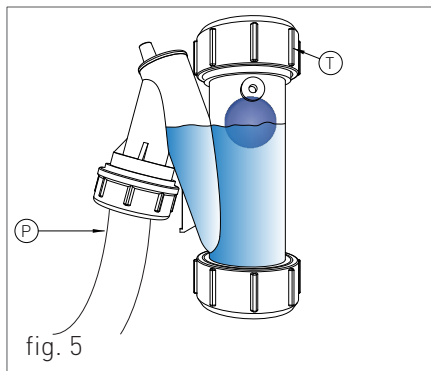


### 1.1.12. RIEMPIMENTO DEL SIFONE RACCOGLI CONDENZA

Prima che la caldaia venga accesa è necessario provvedere al riempimento del sifone raccogli condensa al fine di evitare il riflusso dei gas combusti attraverso il sifone stesso.

Procedere al riempimento del sifone raccogli condensa nel seguente modo (vedi fig. 5):

- › Svitare il tappo "T" dal sifone, riempire il sifone con acqua per i suoi tre quarti e riavvitare il tappo "T" al sifone;
- › Collegare il tubo flessibile di scarico condensa "P" appositamente predisposto ad un sistema di smaltimento. È consentito lo scarico della condensa direttamente nella rete fognaria mediante l'inserimento di un sifone ispezionabile.



### 1.1.13. PROTEZIONE ANTIGELO

La caldaia è protetta dal congelamento grazie alla predisposizione della scheda elettronica con funzioni che provvedono ad accendere il bruciatore e riscaldare le parti interessate, quando la loro temperatura scende al di sotto di valori minimi prestabiliti, proteggendo la caldaia fino a una temperatura esterna di  $-10\text{ }^{\circ}\text{C}$ .

Il dispositivo entra in funzione quando la temperatura dell'acqua del riscaldamento scende al di sotto di  $8\text{ }^{\circ}\text{C}$  (valore modificabile al parametro P31), accendendo automaticamente il bruciatore sino al raggiungimento di  $30\text{ }^{\circ}\text{C}$  della temperatura dell'acqua di mandata e, se montata la sonda di ritorno, al raggiungimento di  $20\text{ }^{\circ}\text{C}$  della temperatura del ritorno.

Il sistema entra in funzione anche se il display visualizza "OFF", purché la caldaia sia alimentata elettricamente (230 V) e l'alimentazione gas sia aperta.

Per lunghi periodi di inutilizzo, è consigliabile svuotare la caldaia e l'impianto.

Dove la temperatura può scendere oltre i  $-10^{\circ}$  gradi centigradi, si consiglia di riempire l'impianto con liquido anticongelante (CLEANPASS

FLUIDO AG cod. 98716LA) e di inserire un kit di resistenze elettriche (cod. 82259LP).

#### PERCENTUALE DI DILUIZIONE DEL CLEANPASS FLUIDO AG

ANTICONGELANTE - GLICOLE PROPILENICO	TEMPERATURA DI CONGELAMENTO
(%) VOLUME	( $^{\circ}\text{C}$ )
20	-7.5
30	-13
35	-18
40	- 22.5
45	-28
50	-33.5
55	-42
60	-50

PERCENTUALE MINIMA

CONSIGLIATA DEL GLICOLE: 20%

## 1.1.14. ALLACCIAMENTO GAS



### PERICOLO

*Per collegare l'attacco gas della caldaia alla tubazione di alimentazione, utilizzare una guarnizione a battuta di misura e materiale adeguati. È vietato l'uso di canapa, nastro in teflon e simili.*



### AVVERTENZA

*La caldaia è destinata esclusivamente ad essere installata su una rete di distribuzione del gas dotata di contatore con regolatore della pressione del gas, dove previsto.*

### PRIMA DI EFFETTUARE L'ALLACCIAMENTO DEL GAS, VERIFICARE QUANTO SEGUE:

- > la linea di adduzione gas deve essere conforme alle norme e prescrizioni vigenti (UNI 7129);
- > la tubazione deve avere una sezione adeguata in funzione della portata richiesta e della sua lunghezza;
- > la tubazione deve essere dotata di tutti i dispositivi di sicurezza e controllo prescritti dalle norme vigenti;
- > effettuare il controllo della tenuta interna ed esterna dell'impianto di entrata gas;
- > verificare attraverso la targa dati della caldaia (posta nella parte interna del mantello frontale) che l'apparecchio sia predisposto per il funzionamento con il tipo di gas disponibile in rete. Se differiscono è necessario intervenire sulla caldaia per un adattamento ad un'altro tipo di gas (vedi capitolo TRASFORMAZIONE GAS);
- > verificare che la pressione di alimentazione del gas sia compresa tra i valori riportati nella targa dati.

## 1.1.15. ALLACCIAMENTO ELETTRICO

**PERICOLO**

*La sicurezza elettrica dell'apparecchio è raggiunta soltanto quando lo stesso è correttamente collegato ad un efficace impianto di messa a terra, eseguito come previsto dalle vigenti norme di sicurezza (NORME CEI 64-8 e 64-9 Parte Elettrica). È necessario verificare questo fondamentale requisito di sicurezza. In caso di dubbio, richiedere un controllo accurato dell'impianto elettrico da parte di personale professionalmente qualificato, poiché il costruttore non è responsabile per eventuale danni causati dalla mancanza di messa a terra dell'impianto.*

- › Verificare che l'impianto elettrico sia adeguato alla potenza massima assorbita dall'apparecchio indicata nella targa dati.
- › accertarsi che la sezione dei cavi dell'impianto sia idonea alla potenza massima assorbita dall'apparecchio e comunque non inferiore a 1 mm<sup>2</sup>.
- › L'apparecchio funziona con corrente alternata a 230 V e 50 Hz. Il collegamento alla rete elettrica deve essere fatto tramite un interruttore onnipolare con apertura tra i contatti di almeno 3 millimetri a monte dell'apparecchio.

**AVVERTENZA**

*Accertarsi che il collegamento della fase e del neutro rispetti lo schema elettrico (vedi capitolo ALIMENTAZIONE ELETTRICA).*

**AVVERTENZA**

*Per l'alimentazione generale dell'apparecchio dalla rete elettrica, non è consentito l'uso di adattatori, prese multiple e/o prolunghes.*

### 1.1.16. ALIMENTAZIONE ELETTRICA

Per collegare l'alimentazione elettrica alla caldaia eseguire i collegamenti alla morsetteria, che si trova all'interno del pannello comandi, nel seguente modo:

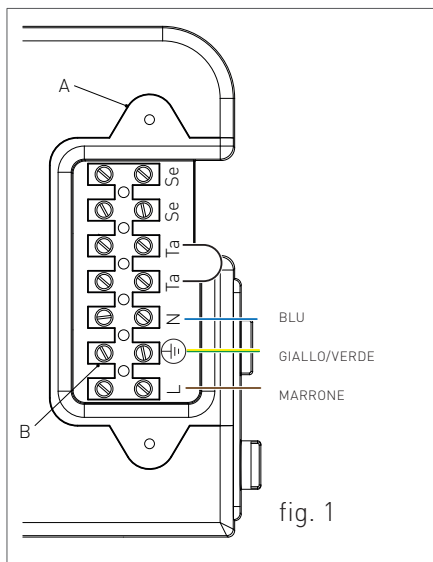


#### PERICOLO

*Togliere tensione dall'interruttore generale.*

- > rimuovere il mantello frontale della caldaia (vedi capitolo ACCESSO ALLA CALDAIA).
- > svitare le due viti e rimuovere il piastrino "A" (vedi fig. 1).
- > una volta rimosso il piastrino effettuare i seguenti collegamenti sulla morsetteria "B" (vedi fig. 1):
  - il cavo di colore giallo/verde al morsetto contrassegnato con il simbolo di terra "⊕".
  - il cavo di colore celeste al morsetto contrassegnato con la lettera "N".
  - il cavo di colore marrone al morsetto contrassegnato con la lettera "L".

Ad operazione conclusa, rimontare il piastrino "A" e successivamente il mantello frontale.



INSTALLATORE

## 1.1.17. COLLEGAMENTI ELETTRICI OPZIONALI

Per eseguire i collegamenti elettrici dei seguenti optional:

- (SE) SONDA DI TEMPERATURA ESTERNA COD. 73518LA

- (TA) TERMOSTATO AMBIENTE

- (CR) CONTROLLO REMOTO OPEN THERM COD. 40-00017

agire sulla morsettiere, che si trova all'interno del pannello comandi, nel seguente modo:



### PERICOLO

Togliere tensione dall'interruttore generale.

- › rimuovere il mantello frontale della caldaia (vedi capitolo ACCESSO ALLA CALDAIA);
- › svitare le due viti e rimuovere il piastrino "A" (vedi fig. 1).
- › Una volta rimosso il piastrino effettuare i seguenti collegamenti sulla morsettiere "B" (vedi fig. 1):
  - Per la Sonda di temperatura esterna collegare i due conduttori non polarizzati sui contatti Se-Se.
  - Per il Termostato ambiente o Controllo Remoto rimuovere

prima il ponte sui contatti Ta-Ta e successivamente collegare i due conduttori non polarizzati sui contatti Ta-Ta.

Ad operazione conclusa, rimontare il piastrino "A" e successivamente il mantello frontale.

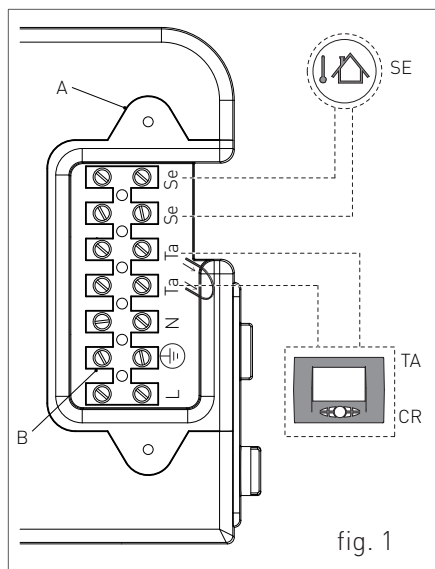



fig. 1

**NOTA BENE:** Nel caso di presenza contemporanea della sonda esterna e del controllo remoto, la scheda di modulazione si occupa solo di inviare il valore della temperatura esterna al dispositivo remoto senza utilizzarla per la modulazione. La comunicazione tra la scheda e il controllo remoto avviene indipendentemente dalla selezione della modalità di funzionamento operata in caldaia e, una volta stabilita la connessione, l'interfaccia utente a bordo scheda viene disabilitata e il display visualizzerà il simbolo .

Per eseguire i collegamenti elettrici dei seguenti optional:

- **(TP) ESCLUSIONE DEL SANITARIO O DEL RISCALDAMENTO TRAMITE CONTATTO PULITO (VEDI SPIEGAZIONE NEL PARAGRAFO 'ESCLUSIONE TRAMITE CONTATTO (TP)'**

- **(CT) COMANDO TELEFONICO O PRESSOSTATO ARIA (VEDI GESTIONE DEL CONTATTO AL PARAMETRO P36)**

- **BUS 0-10V**

- **(SVZ) SCHEDA PER LA GESTIONE VALVOLE DI ZONA E RELÈ AUSILIARIO ABBINATA A UN CONTROLLO REMOTO COD. 65-00030**

- **(AG) RELÈ AUSILIARIO PER APPARECCHIO GENERICO. MASSIMA CORRENTE 3A CON 250VAC (VEDI GESTIONE DEL RELÈ AL PARAMETRO P34)**

agire sulla scheda elettronica, che si trova all'interno del pannello comandi, nel seguente modo:



**PERICOLO**

*Togliere tensione dall'interruttore generale.*

- > rimuovere il mantello frontale della caldaia (vedi capitolo ACCESSO ALLA CALDAIA).
- > rimuovere il carter del pannello comandi (vedi capitolo ACCESSO ALLA SCHEDA ELETTRONICA).
- > una volta rimosso il carter effettuare i seguenti collegamenti sulla scheda elettronica (vedi fig. 1).

Ad operazione conclusa, rimontare il carter e successivamente il mantello frontale.

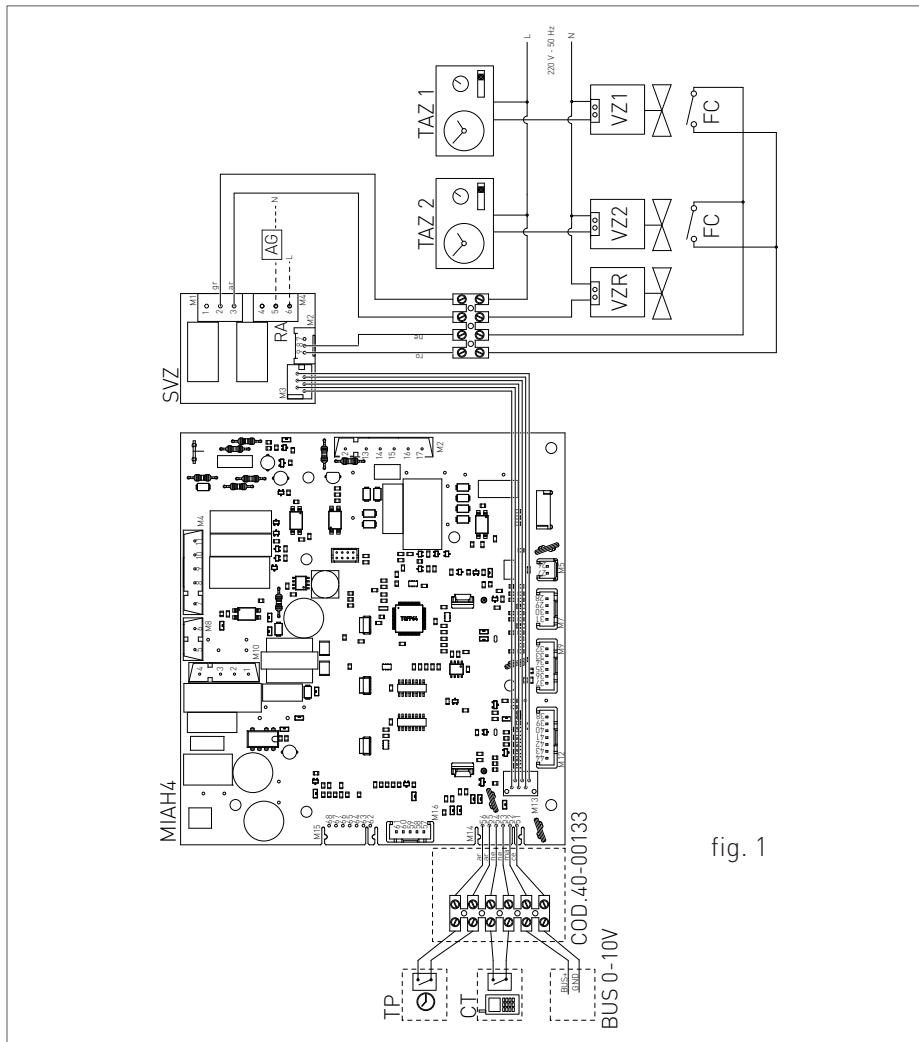


fig. 1

RA:	RELÈ AUSILIARIO	GR:	GRIGIO
TAZ 1:	TERMOSTATO AMBIENTE ZONA 1	AR:	ARANCIO
TAZ 2:	TERMOSTATO AMBIENTE ZONA 2	NE:	NERO
VZ1:	VALVOLA DI ZONA 1	MA:	MARRONE
VZ2:	VALVOLA DI ZONA 2	CE:	CELESTE
VZR:	VALVOLA DI ZONA COMANDATA DAL REMOTO	RO:	ROSSO

### **ESCLUSIONE TRAMITE CONTATTO (TP)**

In presenza di un collegamento di un orologio boiler o di un termostato di temperatura sui contatti n.55-56 della morsettiera M14 in scheda, alla chiusura del contatto **(TP)** è possibile escludere una delle seguenti funzioni o richieste:

**FUNZIONE FAST H2O** - se il valore del parametro P01 è impostato a '0', '1' o '4' (vedi capitolo 'TABELLA PARAMETRI') ed è attiva la funzione FAST H2O, alla chiusura del contatto la funzione viene disattivata.

**RICHIESTA DEL SANITARIO** - se il valore del parametro P01 è impostato a '0' o a '1' e il valore del parametro P17 è impostato a '1' (vedi capitolo 'TABELLA PARAMETRI'), alla chiusura del contatto viene disabilitata la richiesta di accensione del bruciatore in sanitario. Se è attiva la funzione FAST H2O, alla chiusura del contatto la funzione viene disattivata.

**RIPRISTINO DEL BOILER** - se il valore del parametro P01 è impostato a '2' o a '3' (vedi capitolo 'TABELLA PARAMETRI'), alla chiusura del contatto viene disattivata la funzione di ripristino boiler. Alla richiesta di acqua calda sanitaria tramite

flussostato, la caldaia si attiverà come rapida.

### **RICHIESTA DEL RISCALDAMENTO**

- se il valore del parametro P01 è impostato a '5' (vedi capitolo 'TABELLA PARAMETRI'), alla chiusura del contatto viene disabilitata la richiesta di accensione del bruciatore in riscaldamento (anche se la richiesta proviene da termostato ambiente o remoto collegato).

## 1.1.18. RACCORDI FUMARI



### AVVERTENZA

*Al fine di garantire il perfetto funzionamento e l'efficienza dell'apparecchio è indispensabile realizzare il raccordo fumario della caldaia alla canna fumaria utilizzando gli accessori di fumisteria in polipropilene, specifici per caldaie a condensazione. È consigliato montare i sistemi di scarico omologati Radiant.*



### AVVERTENZA

*Non è possibile utilizzare i componenti di fumisteria tradizionali per i condotti di scarico delle caldaie a condensazione, né viceversa.*



### AVVERTENZA

*Per lo scarico dei fumi e la raccolta della condensa, attenersi a quanto specificato dalla norma UNI 11071.*

- › Per tutti i condotti di scarico, relativamente al percorso fumi, è consigliabile prevedere una pendenza in salita (verso l'esterno) in modo da favorire il reflusso della condensa verso la camera di combustione, realizzata appositamente per accogliere e scaricare condense acide.
- › Per tutti i condotti di aspirazione aria, relativamente al percorso aria, è consigliabile prevedere una pendenza in salita (verso la caldaia) in modo da evitare

l'ingresso di acqua piovana, polvere o oggetti estranei all'interno del condotto.

- › Nel caso di installazione del sistema coassiale orizzontale, posizionare correttamente il terminale coassiale orizzontale appositamente realizzato per consentire il rispetto delle pendenze nel condotto fumi e la protezione dalle intemperie del condotto di aspirazione aria.
- › Per eseguire lo scarico dei fumi ad una canna fumaria attenersi attentamente alle indicazioni delle norme tecniche vigenti (ad esempio UNI 10641 e UNI EN 13384).
- › Non sporgere con il tubo di scarico all'interno della canna fumaria, ma arrestarsi prima che raggiunga la superficie interna di quest'ultima.
- › Il condotto di scarico deve essere perpendicolare con la parete interna opposta del camino o della canna fumaria (fig. 1).

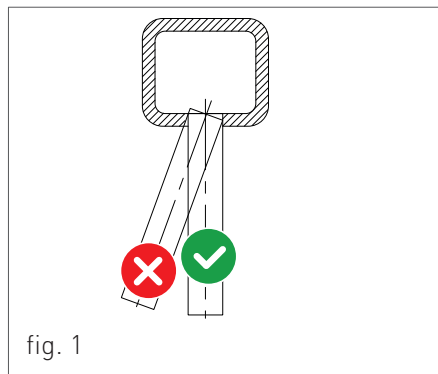


fig. 1

### 1.1.19. TIPOLOGIE DI INSTALLAZIONE (SECONDO UNI 10642)

Per questo tipo di caldaia sono disponibili le seguenti configurazioni di scarico dei fumi: B23, B23p, B33, B53, C13, C33, C43, C53, C63, C73, C83 e C93 (vedi Fig. 1).

- > B23 -Aspirazione in ambiente e scarico all'esterno.
- > B23P- Aspirazione in ambiente e scarico all'esterno, con sistema di scarico funzionante in pressione.
- > B33- Aspirazione in ambiente e scarico in canna fumaria.
- > B53- Aspirazione in ambiente e scarico all'esterno con propri condotti di scarico.
- > C13- Scarico a parete concentrico. I tubi possono anche essere sdoppiati, ma le uscite devono essere concentriche o abbastanza vicine da essere sottoposte a simili condizioni di vento (entro 50 cm).
- > C33- Scarico concentrico a tetto. Uscite come per C13.
- > C43- Scarico e aspirazione in canne fumarie comuni separate, ma sottoposte a simili condizioni di vento. **Le caldaie C4 con relativi condotti di collegamento sono**

**adatte solo per il collegamento ad un camino a tiraggio naturale.**

C53- Scarico e aspirazione separati a parete o a tetto e comunque in zone a pressioni diverse. Lo scarico e l'aspirazione non devono mai essere posizionati su pareti opposte.

- > C63- Scarico e aspirazione realizzati con tubi commercializzati e certificati separatamente.
- > C73- Scarico e aspirazione separati ai rispettivi terminali di immissione di aria comburente e scarico dei prodotti della combustione. I terminali di scarico sono sopra il tetto, mentre l'aspirazione avviene nel sottotetto aerato, ove è presente anche un dispositivo rompitraggio.
- > C83- Scarico in canna fumaria singola o comune e aspirazione a parete.
- > C93- Scarico attraverso un condotto intubato, ad un terminale verticale. Il vano tecnico in cui viene alloggiato lo scarico funge anche, attraverso l'intercapedine che si viene a creare, come condotto per aspirazione dell'aria comburente.

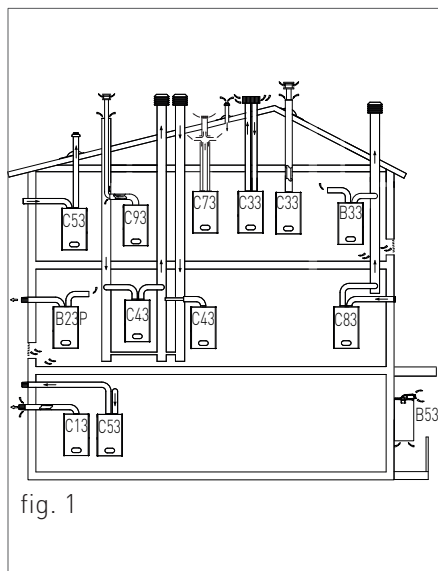


fig. 1

## SCARICO DEI PRODOTTI DI COMBUSTIONE PER APPARECCHI TIPO C63

Ogni componente della fumisteria ha un fattore di resistenza corrispondente ad una certa lunghezza in metri di tubo dello stesso diametro. Questi dati sono resi noti dal commercializzatore della fumisteria. Invece ogni caldaia ha un fattore di resistenza massimo ammissibile, espresso in Pascal, corrispondente alla lunghezza massima di tubi con ogni tipologia di Kit. Per questa caldaia il fattore di resistenza massimo ammissibile dei condotti che non deve essere

superato è riportato al capitolo 'DATI TECNICI'. L'insieme di queste informazioni consente di effettuare i calcoli per verificare la possibilità di realizzare le più svariate configurazioni di fumisteria.

I condotti devono essere certificati per l'uso specifico e per una temperatura superiore ai 100 °C.

Il tasso di ripescaggio fumi di scarico massimo consentito è del 10% in condizioni di vento. I terminali per l'adduzione dell'aria comburente e per l'evacuazione dei prodotti della combustione non devono essere installati su pareti opposte dell'edificio. L'apparecchio non può essere collegato ad un condotto di scarico comune (cioè più di 1 apparecchio su un condotto di scarico comune) funzionante in condizioni di pressione positiva.

## SCARICO DEI PRODOTTI DI COMBUSTIONE PER APPARECCHI TIPO B (SECONDO UNI 7129)

Gli apparecchi gas, muniti di attacco per tubo di scarico dei fumi, devono avere un collegamento diretto ai camini o canne fumarie di sicura efficienza: solo in mancanza di questi è consentito che gli stessi scarichino i prodotti della combustione direttamente all'esterno.

Il collegamento al camino e/o alle canne fumarie deve rispettare i seguenti requisiti:

- Essere a tenuta e realizzato in materiali adatti a resistere nel tempo alle normali sollecitazioni meccaniche, al calore, all'azione dei prodotti della combustione e delle loro eventuali condense;
- avere cambiamenti di direzione in numero non superiore a tre, compreso il raccordo di imbocco al camino e/o alla canna fumaria, realizzati con angoli interni maggiori di 90°. I cambiamenti di direzione devono essere realizzati unicamente mediante l'impiego di elementi curvi;
- avere l'asse del tratto terminale d'imbocco perpendicolare alla parete interna opposta del camino o della canna fumaria;
- avere, per tutta la sua lunghezza, una sezione non minore di quella dell'attacco del tubo di scarico dell'apparecchio;
- non avere dispositivi d'intercettazione (serrande).
- per lo scarico diretto all'esterno non si devono avere più di due cambiamenti di direzione.

### VENTILAZIONE DEI LOCALI PER APPARECCHI TIPO B (SECONDO UNI 7129)

È indispensabile che nei locali in cui sono installati gli apparecchi a gas possa affluire almeno tanta aria quanta ne viene richiesta dalla regolare combustione del gas e dalla ventilazione del locale. L'afflusso naturale dell'aria deve avvenire per via diretta attraverso:

- aperture permanenti praticate su pareti del locale da ventilare che danno verso l'esterno;
- condotti di ventilazione, singoli oppure collettivi, ramificati.

Le aperture su pareti esterne del locale da ventilare devono rispondere ai seguenti requisiti:

- avere sezione libera totale netta al passaggio di almeno 6 cm<sup>2</sup> per ogni kW di portata termica installata con un minimo di 100 cm<sup>2</sup>;
- essere realizzate in modo che le bocche di apertura, sia all'interno che all'esterno della parete, non possono venire ostruite;
- essere protette ad esempio con griglie, reti metalliche, ecc. in modo da non ridurre la sezione utile sopra indicata;

·essere situate ad una quota prossima al livello del pavimento e tali da non provocare disturbo al corretto funzionamento dei dispositivi di scarico dei prodotti della combustione; ove questa posizione non sia possibile si dovrà aumentare almeno del 50% la sezione delle aperture di ventilazione.

## 1.1.20. TIPOLOGIE DI SCARICO FUMI

### **KIT K - SISTEMA COASSIALE ORIZZONTALE Ø60/100 CONDOTTO INTERNO IN POLIPROPILENE ORIENTABILE A 360°.**

Permette lo scarico dei fumi e l'immissione dell'aria dalla parete esterna.

È adatto solo per caldaie a condensazione.

Permette di scaricare i gas della combustione e di aspirare l'aria per la combustione per mezzo di due condotti coassiali, quello esterno per l'aspirazione dell'aria, quello interno in plastica per lo scarico dei fumi.

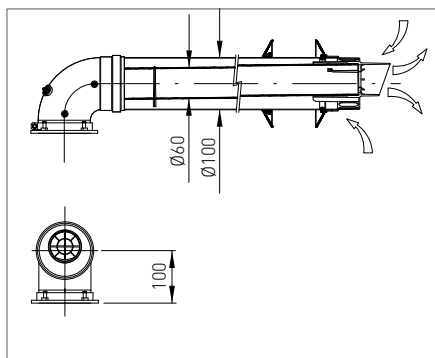
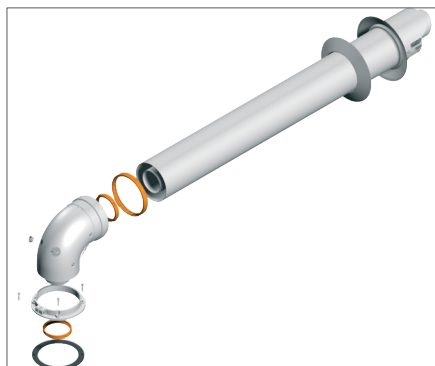
VEDERE LA LUNGHEZZA MASSIMA DI SCARICO NELLA TABELLA DEL CAPITOLO "DATI TECNICI".

La lunghezza massima di scarico (sviluppo lineare di riferimento) corrisponde alla somma della tubazione lineare a quella equivalente di ogni curva in aggiunta alla prima.

L'inserimento ulteriore di una curva equivale all'inserimento di una lunghezza lineare di tubazione secondo il seguente prospetto:

curva coassiale Ø60/100 a 90° = 1 m

curva coassiale Ø60/100 a 45° = 0.6 m



INSTALLATORE

## KIT AK 50 - SISTEMA COASSIALE ORIZZONTALE Ø80/125 CONDOTTO INTERNO IN POLIPROPILENE ORIENTABILE A 360°.

Permette lo scarico dei fumi e l'immissione dell'aria dalla parete esterna.

È adatto solo per caldaie a condensazione.

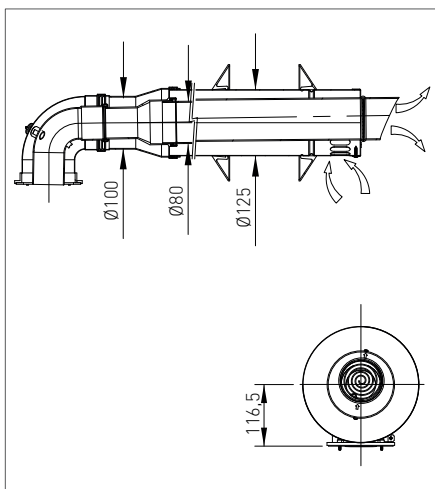
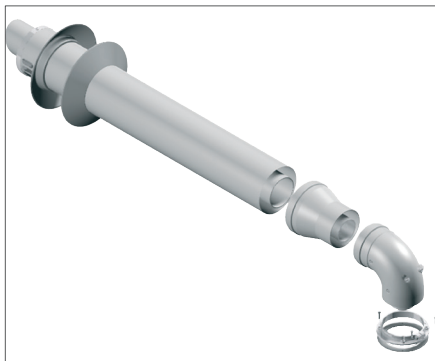
Permette di scaricare i gas della combustione e di aspirare l'aria per la combustione per mezzo di due condotti coassiali, quello esterno per l'aspirazione dell'aria, quello interno in plastica per lo scarico dei fumi.

VEDERE LA LUNGHEZZA MASSIMA DI SCARICO NELLA TABELLA DEL CAPITOLO "DATI TECNICI".

La lunghezza massima di scarico (sviluppo lineare di riferimento) corrisponde alla somma della tubazione lineare a quella equivalente di ogni curva in aggiunta alla prima. L'inserimento ulteriore di una curva equivale all'inserimento di una lunghezza lineare di tubazione secondo il seguente prospetto:

curva coassiale Ø80/125 a 90° = 0.8 m

curva coassiale Ø80/125 a 45° = 0.5 m



## KIT H - SISTEMA SDOPPIATO ORIZZONTALE Ø80 IN POLIPROPILENE ORIENTABILE A 360°.

Il sistema a due tubi permette lo scarico dei fumi in canna fumaria e l'immissione dell'aria dall'esterno.

È adatto solo per caldaie a condensazione.

Permette di scaricare i gas della combustione e di aspirare l'aria per la combustione per mezzo di due condotti separati.

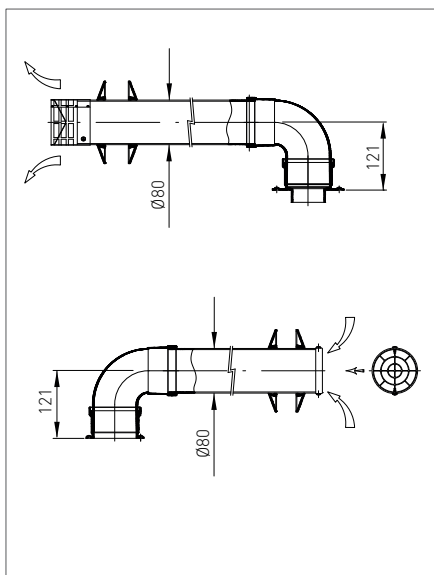
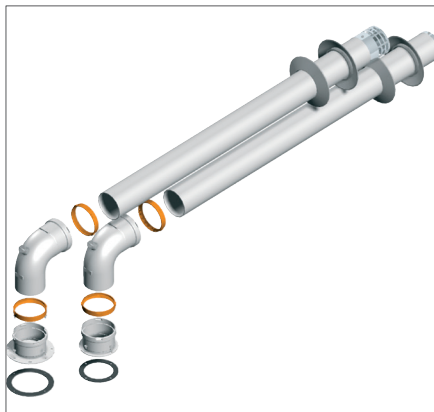
VEDERE LA LUNGHEZZA MASSIMA DI SCARICO E DI ASPIRAZIONE NELLA TABELLA DEL CAPITOLO "DATI TECNICI".

La lunghezza massima di scarico e di aspirazione (sviluppo lineare di riferimento) corrispondono alla somma della tubazione lineare a quella equivalente di ogni curva in aggiunta alla prima.

L'inserimento ulteriore di una curva equivale all'inserimento di una lunghezza lineare di tubazione secondo il seguente prospetto:

curva Ø80 a 90° = 1.5 m

curva Ø80 a 45° = 0.8 m



INSTALLATORE

## KIT V - SISTEMA COASSIALE VERTICALE Ø60/100 CONDOTTO INTERNO IN POLIPROPILENE.

Permette lo scarico dei fumi e l'immissione dell'aria direttamente dal tetto.

È adatto solo per caldaie a condensazione.

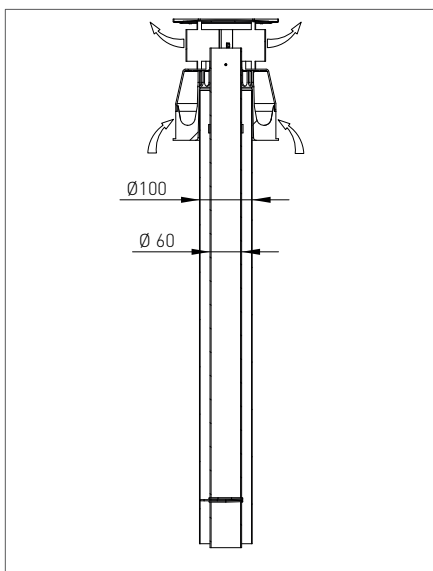
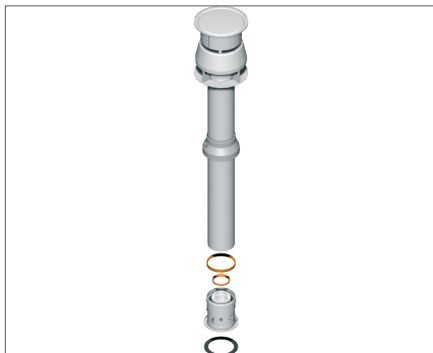
Permette di scaricare i gas della combustione e di aspirare l'aria per la combustione per mezzo di due condotti coassiali, quello esterno per l'aspirazione dell'aria, quello interno in plastica per lo scarico dei fumi.

VEDERE LA LUNGHEZZA MASSIMA DI SCARICO NELLA TABELLA DEL CAPITOLO "DATI TECNICI".

La lunghezza massima di scarico (sviluppo lineare di riferimento) corrisponde alla somma della tubazione lineare a quella equivalente di ogni curva in aggiunta alla prima. L'inserimento ulteriore di una curva equivale all'inserimento di una lunghezza lineare di tubazione secondo il seguente prospetto:

curva Ø60/100 a 90° = 1 m

curva Ø60/100 a 45° = 0.6 m



## KIT CK 50 - SISTEMA COASSIALE VERTICALE Ø80/125 CONDOTTO INTERNO IN POLIPROPILENE.

Permette lo scarico dei fumi e l'immissione dell'aria direttamente dal tetto.

È adatto solo per caldaie a condensazione.

Permette di scaricare i gas della combustione e di aspirare l'aria per la combustione per mezzo di due condotti coassiali, quello esterno per l'aspirazione dell'aria, quello interno in plastica per lo scarico dei fumi.

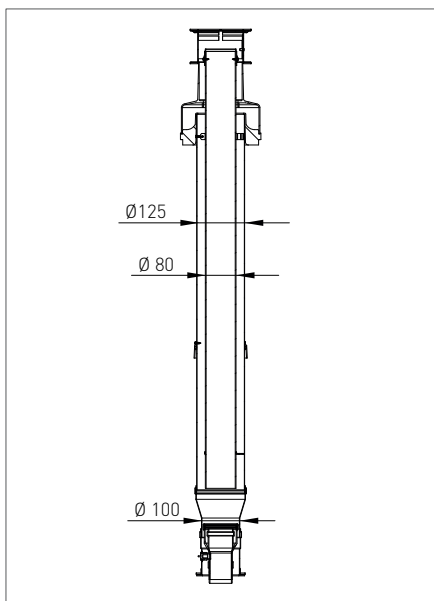
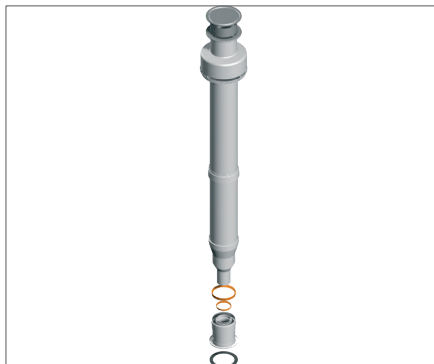
VEDERE LA LUNGHEZZA MASSIMA DI SCARICO NELLA TABELLA DEL CAPITOLO "DATI TECNICI".

La lunghezza massima di scarico (sviluppo lineare di riferimento) corrisponde alla somma della tubazione lineare a quella equivalente di ogni curva in aggiunta alla prima.

L'inserimento ulteriore di una curva equivale all'inserimento di una lunghezza lineare di tubazione secondo il seguente prospetto:

curva Ø80/125 a 90° = 0.8 m

curva Ø80/125 a 45° = 0.5 m







## 2. SEZIONE CENTRO ASSISTENZA

Tutte le operazioni di seguito descritte di prima accensione della caldaia, di manutenzione e sostituzione devono essere eseguite esclusivamente da personale professionalmente qualificato ai sensi dall'art. 3 del D.M. n°37 del 22.01.2008 ed autorizzato dalla RADIANT BRUCIATORI spa.

### 2.1. PRIMA ACCENSIONE

#### 2.1.1. OPERAZIONI PRELIMINARI PER LA PRIMA ACCENSIONE

Le operazioni di prima accensione dell'apparecchio consistono nelle verifiche della corretta installazione, regolazione e funzionamento dell'apparecchio. Procedere nel seguente modo:

- › verificare la tenuta dell'impianto interno secondo le indicazioni fornite dalla norma UNI 11137-1;
- › verificare la corrispondenza del gas utilizzato con quello per il quale la caldaia è predisposta;
- › verificare che la portata del gas e le relative pressioni siano conformi a quelle di targa;
- › verificare l'intervento del dispositivo di sicurezza in caso di mancanza di gas;
- › verificare che la tensione di alimentazione dell'apparecchio corrisponda a quella di targa (230 V – 50 Hz) e che il collegamento elettrico sia corretto;
- › accertarsi che l'apparecchio abbia una buona messa a terra;
- › verificare che l'adduzione dell'aria comburente e l'evacuazione dei fumi e della condensa avvengano in modo

corretto secondo quanto stabilito dalle vigenti Norme Nazionali e Locali;

- › verificare che il condotto di evacuazione fumi e la sua corretta connessione alla canna fumaria rispettino quanto disposto dalle vigenti Norme Nazionali e Locali;
- › accertarsi che eventuali saracinesche dell'impianto di riscaldamento siano aperte;
- › verificare che non vi siano immissioni di prodotti gassosi della combustione nell'impianto stesso;
- › controllare che non vi siano liquidi o materiali infiammabili nelle immediate vicinanze dell'apparecchio;
- › aprire il rubinetto del gas a servizio della caldaia e verificare l'assenza di fughe di gas dai raccordi a monte dell'apparecchio (la verifica attacco gas bruciatore va effettuata con apparecchio funzionante);
- › nel caso di nuova installazione della rete di alimentazione gas, l'aria presente nella tubazione può causare la mancata partenza dell'apparecchio al primo tentativo di messa in funzione. Può essere necessario ripetere più tentativi di accensione per far spurgare l'aria contenuta nella tubazione.

## 2.1.2. MESSA IN FUNZIONE DELLA CALDAIA



### AVVERTENZA



*Controllare che l'impianto sia stato riempito correttamente.*

Procedere alla messa in funzione della caldaia nel seguente modo:

- > controllare che il rubinetto del gas sia chiuso;
- > alimentare elettricamente la caldaia;

**IL SISTEMA DI ACCENSIONE ATTIVERÀ AUTOMATICAMENTE LA FUNZIONE CICLO DI SFIATO IMPIANTO VISUALIZZATA DAL DISPLAY CON IL CODICE "F33" (SOLO ALLA PRIMA ACCENSIONE DURERÀ 5 MINUTI\*).** Quando la funzione "F33" è attiva viene azionata la pompa ad intervalli e disabilitata la richiesta di accensione del bruciatore. Il regolare funzionamento della caldaia viene consentito solo al completamento dell'operazione.

- > Accertarsi che il circolatore non sia bloccato;
- > se dovesse risultare bloccato, attendere che il circolatore esegua la funzione di sblocco automatico (durata 3 minuti);

- > se il circolatore risultasse ancora bloccato riattivare la funzione di sblocco automatico del circolatore (ulteriori 3 minuti) togliendo l'alimentazione elettrica e successivamente ripristinandola.
- > Alla fine delle suddette operazioni aprire il rubinetto del gas.
- > Selezionare tramite il pulsante  la modalità di funzionamento desiderata. La comparsa del simbolo con segnale fisso sul display, corrispondente alla modalità di funzionamento, indica l'attivazione della funzione.
- > alla chiusura del contatto del termostato ambiente, o all'apertura di un utenza di acqua sanitaria, partirà l'accensione del bruciatore;
- > in caso di mancanza fiamma la scheda ripete un'altra volta le operazioni di accensione dopo la post-ventilazione (20 secondi).
- > Potrebbe essere necessario ripetere più volte l'operazione di accensione per eliminare eventuale aria nella tubazione gas. Prima di ripetere l'operazione, attendere circa 5 secondi dall'ultimo tentativo di accensione e sbloccare la caldaia dal codice di errore "E01" premendo il tasto Reset .

(\*) Solo alla prima accensione la caldaia esegue la funzione ciclo di sfiato impianto della durata di 5 minuti. In seguito ad ogni ripristino della pressione idrica la caldaia eseguirà automaticamente un ciclo di sfiato impianto ridotto, della durata di 2 minuti. Durante questa funzione il display visualizza il codice "F33". Il regolare funzionamento della caldaia viene consentito solo al completamento dell'operazione.

### 2.1.3. VERIFICA E TARATURA DEL VALORE DI CO<sub>2</sub>



#### AVVERTENZA

*Le operazioni di verifica del valore di CO<sub>2</sub> vanno fatte con mantellatura montata, mentre le operazioni di taratura della valvola gas vanno fatte con mantellatura aperta.*

Per verificare e tarare il valore di CO<sub>2</sub> alla minima e alla massima potenza in riscaldamento procedere nel seguente modo:

#### PER LA MINIMA POTENZA IN RISCALDAMENTO

- > Attivare la funzione spazzacamino (F07) tenendo premuto per 7 secondi il tasto **(R)** (il tempo massimo della funzione è di 15 minuti).
- > Inserire la sonda dell'analizzatore fumi nell'apposita presa fumi 'PF' (fig. 1), quindi verificare che il valore di CO<sub>2</sub> sia conforme a quanto riportato al capitolo "Dati tecnici", in caso contrario svitare la vite di protezione 'A' (fig. 2) e regolare con una chiave a brugola da 4 sulla vite '2' (fig. 2) del regolatore di Off-Set. Per aumentare il valore di CO<sub>2</sub> è necessario ruotare la vite in senso orario e viceversa

se si vuole diminuire. Terminata la regolazione avvitare la vite di protezione 'A' (fig. 2) sul regolatore di Off-Set.

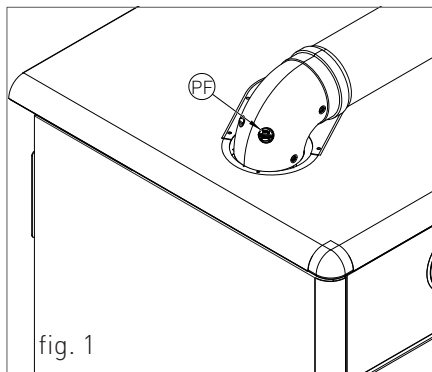


fig. 1

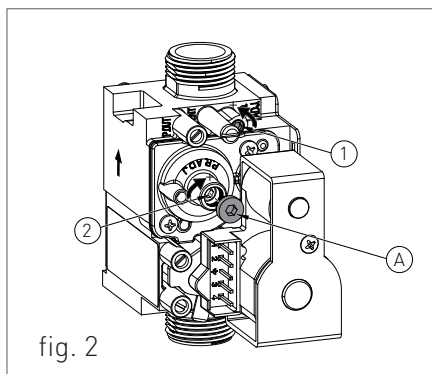





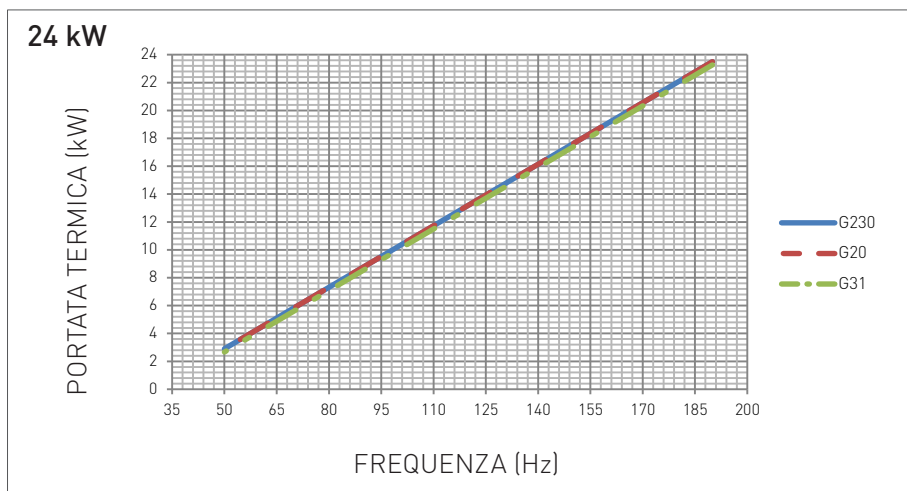


fig. 2

### PER LA MASSIMA POTENZA IN RISCALDAMENTO

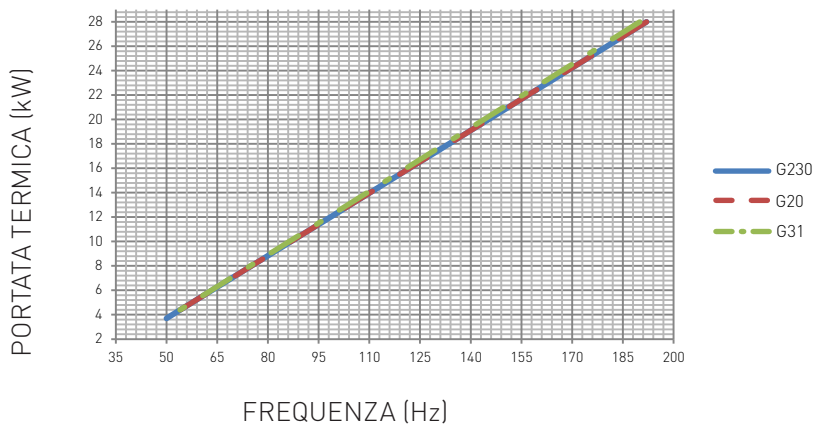
- › Premere il tasto  del riscaldamento  per la taratura della massima potenza in riscaldamento.
- › Verificare che il valore di CO<sub>2</sub> sia conforme a quanto riportato al capitolo “Dati tecnici”, in caso contrario regolare sulla vite ‘1’ (fig. 2) del regolatore di portata gas. Per aumentare il valore di CO<sub>2</sub> è necessario ruotare la vite in senso antiorario e viceversa se si vuole diminuire.
- › Ad ogni variazione di regolazione sulla vite ‘1’ (fig. 2) del regolatore di portata gas è necessario aspettare che la caldaia si stabilizzi al valore impostato (circa 30 secondi).
- › Poi premere il tasto  del riscaldamento  e verificare che non sia variato il valore di CO<sub>2</sub> alla minima, se risultasse variato ripetere la taratura descritta nel paragrafo precedente.
- › Disattivare la funzione spazzacamino commutando la caldaia in modalità di funzionamento ‘OFF’ tramite il pulsante .

## 2.1.4. DIAGRAMMA PORTATA TERMICA/FREQUENZA ELETTOVENTILATORE



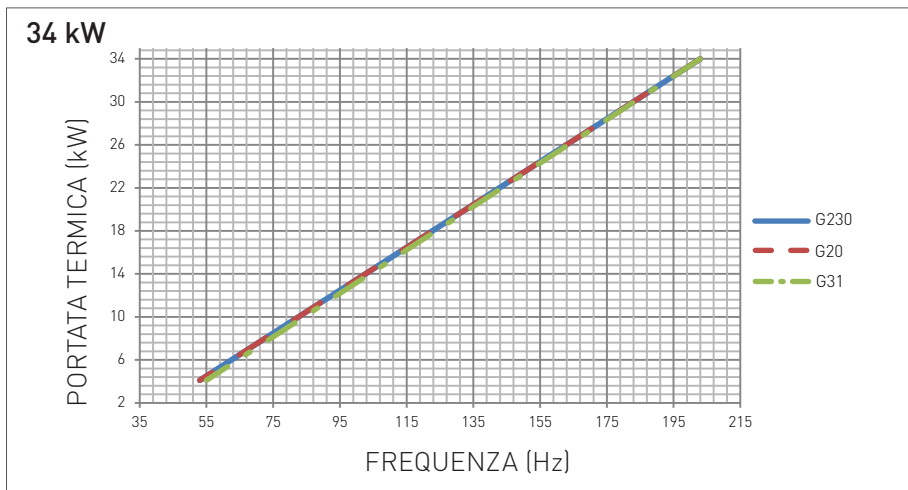
TIPO GAS		MINIMA FREQUENZA	MASSIMA FREQUENZA	REGOLAZIONE STEP DI PARTENZA
G20	Hz	50	190	110
G20 20%H2NG	Hz	50	190	110
G31	Hz	50	190	130
G230	Hz	50	190	110

28 kW



TIPO GAS		MINIMA FREQUENZA	MASSIMA FREQUENZA	REGOLAZIONE STEP DI PARTENZA
G20	Hz	50	192	110
G20 20%H2NG	Hz	50	192	110
G31	Hz	50	190	130
G230	Hz	50	192	110

## 2. PRIMA ACCENSIONE



TIPO GAS		MINIMA FREQUENZA	MASSIMA FREQUENZA	REGOLAZIONE STEP DI PARTENZA
G20	Hz	53	203	110
G20 20%H2NG	Hz	53	203	110
G31	Hz	55	203	130
G230	Hz	53	203	110

CENTRO ASSISTENZA

## 2.2. MANUTENZIONE

### 2.2.5. AVVERTENZE GENERALI PER LA MANUTENZIONE



#### PERICOLO

*Prima di ogni operazione di pulizia o sostituzione dei componenti, interrompere SEMPRE l'alimentazione ELETTRICA, IDRICA e GAS della caldaia.*



#### AVVERTENZA

*Per garantire una maggiore durata ed il corretto funzionamento dell'apparecchio, nell'ambito dei lavori di manutenzione utilizzate esclusivamente parti di ricambio originali.*



#### ATTENZIONE

*Per assicurare l'efficienza e la sicurezza dell'apparecchio, è necessario eseguire le operazioni di controllo e manutenzione con periodicità annuale. Tali operazioni, di seguito descritte, sono indispensabili per la validità della garanzia convenzionale RADIANT e devono essere eseguite da personale professionalmente qualificato ai sensi*

*dell'art. 3 del D.M. n°37 del 22.01.2008 ed autorizzato da RADIANT.*

Segue l'elenco delle operazioni di controllo e manutenzione:

- › Verificare che il PH dell'acqua dell'impianto sia compreso tra 6,5 e 8,5.
- › controllare la pressione di precarica del vaso di espansione;
- › controllare lo stato di tenuta della parte acqua con eventuali sostituzioni, se necessario delle guarnizioni;
- › controllare che l'allacciamento elettrico sia conforme a quanto riportato nel manuale di istruzioni della caldaia;
- › controllare le connessioni elettriche all'interno del pannello comandi;
- › smontare e pulire il bruciatore dalle ossidazioni;
- › controllare che la guarnizione di tenuta della camera stagna sia integra e posizionata correttamente;
- › controllare lo scambiatore primario, se necessario, pulirlo;
- › controllare lo stato ed il funzionamento dei sistemi di accensione e sicurezza gas. Se

necessario, smontare e pulire dalle incrostazioni degli elettrodi di accensione e rivelazione fiamma facendo attenzione a ripristinare correttamente le distanze dal bruciatore;

- > controllare lo stato di tenuta della parte gas, con eventuale sostituzione se necessario, delle guarnizioni;
- > controllare visivamente la fiamma e lo stato della camera di combustione;



### PERICOLO

> **Verificare che la concentrazione di CO nei fumi non superi i 400 ppm, altrimenti è necessaria un'immediata verifica e riparazione. Se la situazione non può essere risolta immediatamente, l'apparecchio deve essere messo fuori servizio.**

- > se necessario, controllare che la combustione sia correttamente regolata ed eventualmente procedere secondo quanto descritto alla sezione "VERIFICA E TARATURA DEL VALORE DI CO<sub>2</sub>";
- > controllare l'integrità, ai fini della sicurezza e il buon funzionamento, del sistema di evacuazione fumi;
- > controllare che siano presenti, correttamente dimensionate

e funzionanti, le prese per l'aerazione/ventilazione permanente in base agli apparecchi installati. Rispettare quanto previsto dalla normativa Nazionale e Locale;

- > controllare i sistemi di sicurezza riscaldamento: termostato sicurezza temperatura limite; sicurezza pressione limite;
- > controllare il corretto funzionamento dell'impianto di scarico condensa, compreso gli apparecchi all'esterno della caldaia come ad esempio gli eventuali dispositivi raccogli condensa installati lungo il percorso del condotto scarico fumi o eventuali dispositivi di neutralizzazione della condensa acida. Controllare che il flusso del liquido non sia impedito e che non vi siano reflussi di prodotti gassosi della combustione all'interno dell'impianto;
- > controllare la portata e la temperatura dell'acqua sanitaria.

**N.B.** In aggiunta alla manutenzione annuale, è necessario effettuare il controllo dell'impianto termico e dell'efficienza energetica, con periodicità e modalità conformi a quanto indicato dalla legislazione vigente.

### 2.2.6. DATI TECNICI

Modello		R2KA 24	R2KA 28	R2KA 34
		/40	/40	/40
Certificazione CE	n°	0476CQ0134		
Categoria gas	cat	II2HYM3P		
Tipo di scarico	tipo	B23-B23p-B33-B53-C13-C33-C43-C53-C63-C73-C83-C93		
Rendimento energetico 92/42/CEE	n ° stelle	4	4	4
Rendimento energetico EN13203-1	n ° stelle	3	3	-
Portata termica nominale massima riscaldamento	kW	23,50	28	34
Portata termica nominale massima sanitario	kW	23,50	28	34
Portata termica nominale minima riscaldamento	kW	2,90	3,70	4,10
Portata termica nominale minima sanitario	kW	2,90	3,70	4,10
Portata termica nominale minima GPL	kW	2,90	3,70	4,10
Portata termica nominale massima riscaldamento 20%H2NG	kW	21,00	26,00	32,00
Portata termica nominale massima sanitario 20%H2NG	kW	21,00	26,00	32,00
Portata termica nominale minima riscaldamento 20%H2NG	kW	2,90	3,50	3,90
Portata termica nominale minima sanitario 20%H2NG	kW	2,90	3,50	3,90
Potenza termica utile - 60/80°C	kW	22,94	27,30	33,35
Potenza termica utile minima - 60/80°C	kW	2,75	3,52	3,94
Potenza termica utile - 30/50°C	kW	24,79	29,40	36,19

## 2. MANUTENZIONE



Potenza termica utile minima - 30/50°C	kW	3,02	3,83	4,34
Potenza termica utile 30% Pm - ritorno 30°C	kW	4,26	5,12	6,21
Rendimento al 100% Pn - 60/80°C	%	97,60%	97,50%	98,08%
Rendimento al 30% Pn - ritorno 30°C	%	107,60%	107,80%	108,00%
Rendimento medio Pn - 60/80°C	%	97,20%	96,80%	98,02%
Rendimento al 30% Pm - ritorno 47°C	%	-	-	102,14%
Rendimento al 30% Pm - ritorno 30°C	%	107,70%	107,70%	108,60%
Rendimento alla minima potenza - 60/80°C	%	94,70%	95,00%	96,06%
Rendimento al 100% Pn - 30/50°C	%	105,50%	105,00%	106,43%
Rendimento alla minima potenza - 30/50°C	%	104,20%	103,60%	105,91%
Rendimento di combustione Massima	%	97,80%	97,70%	97,60%
Rendimento di combustione Minima	%	98,10%	98,20%	97,90%
Perdite al camino con bruciatore funzionante alla Pn	%	2,20%	2,30%	2,40%
Perdite al camino con bruciatore funzionante alla Min Pn	%	1,90%	1,80%	2,10%
Temperatura fumi a portata termica nominale	°C	64,30	68,17	69,40
Temperatura fumi a portata termica minima	°C	58,50	60,70	61,30
Massima temperatura fumi	°C	102,00	102,00	102,00
CO2 alla portata termica nominale - G20	%	9,30 - 9,10%	9,30 - 9,10%	9,45 - 9,25%
CO2 alla portata termica minima - G20	%	9,00 - 8,80%	9,00 - 8,80%	9,05 - 8,85%
CO2 alla portata termica nominale - G20 20%H2NG	%	8,3 - 7,9%	8,4 - 8,0%	8,4 - 8,0%
CO2 alla portata termica minima - G20 20%H2NG	%	8,0 - 7,6%	8,0 - 7,6%	8,0 - 7,6%

CENTRO ASSISTENZA

O2 alla portata termica nominale - G20 20%H2NG	%	5,5 - 5,9%	5,1 - 5,7%	5,1 - 5,8%
O2 alla portata termica minima - G20 20%H2NG	%	5,8 - 6,6%	5,7 - 6,6%	5,9 - 6,6%
CO2 alla portata termica nominale - G31	%	10,50 - 10,30%	10,40 - 10,20%	10,55 - 10,35%
CO2 alla portata termica minima - G31	%	10,20 - 10,00%	9,95 - 9,85%	9,90 - 9,70%
CO2 alla portata termica nominale - G230	%	10,20 - 10,00%	10,20 - 10,00%	10,20 - 10,00%
CO2 alla portata termica minima - G230	%	9,90 - 9,70%	9,90 - 9,70%	9,90 - 9,70%
CO alla portata termica nominale	ppm	67	60	75
CO alla portata termica minima	ppm	1	1	2
CO ponderato	ppm	5	5	7
Perdite al mantello (potenza nominale)	%	0,20%	0,20%	-0,48%
Perdita al mantello (potenza minima)	%	-	3,20%	1,84%
Massa fumi alla portata termica nominale	g/s	10,38	12,37	14,96
Massa fumi alla portata termica minima	g/s	1,26	1,78	1,88
Classe NOx	classe	6	6	6
Nox ponderato (0% O2) ppm	ppm	20	21	31
Nox ponderato (0% O2) su GCV KWh	m g / KWh	32	36	49
<b>Circuito riscaldamento</b>				
Temperatura regolabile riscaldamento	°C	30-80 / 25-45	30-80 / 25-45	30-80 / 25-45
Temperatura max. di esercizio riscaldamento	°C	80	80	80
Pressione max. di esercizio riscaldamento	bar	3	3	3
Pressione min. di esercizio riscaldamento	bar	0,3	0,3	0,3

Pressione precarica vaso espansione	bar	1	1	1
Capacità vaso espansione impianto	litri	10	10	10

**Circuito sanitario**

Temperatura regolabile sanitario	°C	35-60	35-60	35-60
Pressione max. circuito sanitario	bar	8	8	8
Pressione min. circuito sanitario	bar	0,5	0,5	0,5
Capacità boiler	litri	40	40	40
Prelievo continuo acqua miscelata Δt 30°C - 1 ora	litri	726	852	1032
Prelievo continuo acqua miscelata Δt 30°C - per i primi 10 minuti	litri	160	176	208
Capacità vaso espansione sanitario	litri	2	2	2

**Caratteristiche dimensionali**

Larghezza	mm	600	600	600
Profondità	mm	655	655	655
Altezza	mm	845	845	845
Peso lordo	Kg	88	90	94

**Raccordi idrici**

Mandata	Ø	3/4"	3/4"	3/4"
Acqua fredda	Ø	3/4"	3/4"	3/4"
Acqua calda	Ø	3/4"	3/4"	3/4"
Gas	Ø	3/4"	3/4"	3/4"
Ritorno	Ø	3/4"	3/4"	3/4"
Ricircolo	Ø	1/2"	1/2"	1/2"

**Raccordi fumari**

Pressione massima disponibile elettroventilatore	Pa	100	76	91
Pressione minima disponibile elettroventilatore	Pa	21	4	5,8
Max lunghezza di scarico Ø60/100 - Coas Oriz	m	10	6	2
Perdita di carico curva 45° MF Ø60/100	m	0,6	0,6	0,6
Perdita di carico curva 90° MF Ø60/100	m	1	1	1

Perdita di carico prolunga MF Ø60/100 m 1 1 1  
L=1000

Max lunghezza di scarico Ø80/125 - m 12 8 10  
Coas Oriz

Perdita di carico curva 45° MF Ø80/125 m 0,5 0,5 0,5

Perdita di carico curva 90° MF Ø80/125 m 0,8 0,8 0,8

Perdita di carico prolunga MF Ø80/125 m 1 1 1  
L=1000

Max lunghezza di scarico Ø50/50 - m 10 12 3  
Sdop Oriz

Max lunghezza di scarico Ø60/60 - m 32 20 18  
Sdop Oriz

Perdita di carico riduzione Ø80/60 MF m 0,4 0,4 0,4

Perdita di carico curva 45° MF Ø60 m 0,8 0,8 0,8

Perdita di carico curva 90° MF Ø60 m 1,5 1,5 1,5

Perdita di carico prolunga MF Ø60 m 1 1 1  
L=1000

Perdita di carico raccordo T MF Ø60 m 3,5 3,5 3,5

Max lunghezza di scarico Ø80/80 - m 60 60 60  
Sdop Oriz

Max lunghezza di scarico Ø50 - m 8 10 3  
Condotto Oriz

Max lunghezza di scarico Ø60 - m 30 18 14  
Condotto Oriz

Max lunghezza di scarico Ø80 - m 35 35 35  
Condotto Oriz

Perdita di carico curva 45° MF Ø80 m 0,8 0,8 0,8

Perdita di carico curva 90° MF Ø80 m 1,5 1,5 1,5

Perdita di carico prolunga MF Ø80 m 1 1 1  
L=1000

Perdita di carico raccordo T MF Ø80 m 3,5 3,5 3,5

Max lunghezza di scarico Ø60/100 - m 10 6 2  
Coas Vert

Max lunghezza di scarico Ø80/125 - m	12	8	10
Coas Vert			
Max lunghezza di scarico Ø50/50 - m	10	12	3
Sdop Vert			
Max lunghezza di scarico Ø60/60 - m	32	20	18
Sdop Vert			
Max lunghezza di scarico Ø80/80 - m	60	60	60
Sdop Vert			
Max lunghezza di scarico Ø50 - m	8	10	3
Condotto Vert			
Max lunghezza di scarico Ø60 - m	30	18	14
Condotto Vert			
Max lunghezza di scarico Ø80 - m	35	35	35
Condotto Vert			

**Caratteristiche elettriche**

Voltaggio-frequenza	V/Hz	220- 230/50	220- 230/50	220- 230/50
Assorbimento nominale	A	0,62	0,62	0,62
Potenza elettrica a caldaia spenta	W	3.50	3.50	3.50
Max Potenza Assorbita	W	78	78	78
Max Potenza Assorbita dal circolatore caldaia (100%)	W	40	40	40
Grado di isolamento elettrico	IP	X4D	X4D	X4D

**Alimentazione gas**

Pressione nominale di alimentazione - G20	mbar	20	20	20
Pressione minima di alimentazione - G20	mbar	17	17	17
Pressione Massima Alimentazione - G20	mbar	25	25	25
Velocità elettroventilatore Max	Hz	190	192	203
RISCALDAMENTO - G20				
Velocità elettroventilatore Max	Hz	190	192	203
SANITARIO - G20				

Velocità elettroventilatore	Min	Hz	50	50	53
RISCALDAMENTO - G20					
Velocità elettroventilatore	Min	Hz	50	50	53
SANITARIO - G20					
Consumo combustibile - G20		m3/h	2,49	2,96	3,60
Pressione nominale di alimentazione - G20 20%H2NG		mbar	20	20	20
Pressione minima di alimentazione - G20 20%H2NG		mbar	17	17	17
Pressione Massima Alimentazione - G20 20%H2NG		mbar	25	25	25
Velocità elettroventilatore	Max	Hz	190	192	203
RISCALDAMENTO - G20 20%H2NG					
Velocità elettroventilatore	Max	Hz	190	192	203
SANITARIO - G20 20%H2NG					
Velocità elettroventilatore	Min	Hz	50	50	53
RISCALDAMENTO - G20 20%H2NG					
Velocità elettroventilatore	Min	Hz	50	50	53
SANITARIO - G20 20%H2NG					
Consumo combustibile - G20 20%H2NG		m3/h	2,58	3,20	3,94
Pressione nominale di alimentazione - G31		mbar	37	37	37
Pressione minima di alimentazione - G31		mbar	25	25	25
Pressione Massima Alimentazione - G31		mbar	45	45	45
Velocità elettroventilatore	Max	Hz	190	190	203
RISCALDAMENTO - G31					
Velocità elettroventilatore	Max	Hz	190	190	203
SANITARIO - G31					
Velocità elettroventilatore	Min	Hz	50	50	55
RISCALDAMENTO - G31					

## 2. MANUTENZIONE

Velocità elettroventilatore	Min	Hz	50	50	55
SANITARIO - G31					
Consumo combustibile - G31		Kg/h	1,83	2,17	2,64
Pressione nominale di alimentazione - G230		mbar	20	20	20
Pressione minima di alimentazione - G230		mbar	17	17	17
Pressione Massima Alimentazione - G230		mbar	25	25	25
Velocità elettroventilatore	Max	Hz	190	192	203
RISCALDAMENTO - G230					
Velocità elettroventilatore	Max	Hz	190	192	203
SANITARIO - G230					
Velocità elettroventilatore	Min	Hz	50	50	53
RISCALDAMENTO - G230					
Velocità elettroventilatore	Min	Hz	50	50	53
SANITARIO - G230					
Consumo combustibile - G230		m3/h	1,93	2,30	2,79

### Parametri tecnici per le caldaie per il riscaldamento d'ambiente, le caldaie miste e le caldaie di cogenerazione per il riscaldamento d'ambiente

Modello	Riscaldamento d'ambiente		
	R2KA 24 /40	R2KA 28 /40	R2KA 34 /40
	si	si	si
Caldaia a condensazione	[si/no]		
Caldaia a bassa temperatura (**)	[si/no]	no	no
Caldaia di tipo B11	[si/no]	no	no
Apparecchio di cogenerazione per il riscaldamento d'ambiente	[si/no]	no	no
In caso affermativo, munito di un riscaldatore supplementare	[si/no]	no	no
Apparecchio di riscaldamento misto	[si/no]	si	si
<b>Potenza termica nominale P<sub>nom</sub></b>	kW	23	27
<b>Per le caldaie per il riscaldamento d'ambiente e le caldaie miste: potenza termica utile</b>			
Alla P <sub>nom</sub> e a un regime ad alta temperatura (*) P <sub>4</sub>	kW	22,9	27,3
Al 30% della P <sub>nom</sub> e a un regime a bassa temperatura (**) P <sub>1</sub>	kW	7,6	9,1
<b>Per gli apparecchi di cogenerazione per il riscaldamento d'ambiente: potenza termica utile</b>			
Alla potenza termica nominale dell'apparecchio di cogenerazione per il riscaldamento d'ambiente con apparecchio di riscaldamento supplementare disattivato P <sub>CHP100+Sup0</sub>	kW	-	-
Alla potenza termica nominale dell'apparecchio di cogenerazione per il riscaldamento d'ambiente con apparecchio di riscaldamento supplementare attivato P <sub>CHP100+Sup100</sub>	kW	-	-

Modello		R2KA 24 /40	R2KA 28 /40	R2KA 34 /40
<b>Per gli apparecchi di cogenerazione per il riscaldamento d'ambiente: efficienza elettrica</b>				
Alla potenza termica nominale dell'apparecchio di cogenerazione per il riscaldamento d'ambiente con apparecchio di riscaldamento supplementare disattivato $\eta_{el,CHP100+Sup0}$	%	-	-	-
Alla potenza termica nominale dell'apparecchio di cogenerazione per il riscaldamento d'ambiente con apparecchio di riscaldamento supplementare attivato $\eta_{el,CHP100+Sup100}$	%	-	-	-
<b>Consumo ausiliario di elettricità</b>				
Consumo ausiliario di elettricità a pieno carico elmax	kW	0,038	0,038	0,038
Consumo ausiliario di elettricità a pieno parziale elmin	kW	0,016	0,016	0,016
Consumo ausiliario di elettricità in stand-by $P_{SB}$	kW	0,004	0,004	0,004
<b>Efficienza energetica stagionale del riscaldamento d'ambiente <math>\eta_s</math></b>	%	94	94	94
Classe Energetica riscaldamento		A	A	A
<b>Per le caldaie per il riscaldamento d'ambiente e le caldaie miste: efficienza utile</b>				
Alla potenza termica nominale e a un regime ad alta temperatura (*) $\eta_4$	%	87,5	87,2	88,3
Al 30% della potenza termica nominale e a un regime a bassa temperatura (**) $\eta_1$	%	97,0	97,0	97,8

Modello		R2KA 24 /40	R2KA 28 /40	R2KA 34 /40
<b>Per gli apparecchi di cogenerazione per il riscaldamento d'ambiente: efficienza utile</b>				
<p>Alla potenza termica nominale dell'apparecchio di cogenerazione per il riscaldamento d'ambiente con apparecchio di riscaldamento supplementare disattivato <math>\eta_{\text{CHP100+Sup0}}</math></p>	%	-	-	-
<p>Alla potenza termica nominale dell'apparecchio di cogenerazione per il riscaldamento d'ambiente con apparecchio di riscaldamento supplementare attivato <math>\eta_{\text{CHP100+Sup100}}</math></p>	%	-	-	-
<b>Apparecchio di riscaldamento supplementare</b>				
Potenza termica nominale $P_{\text{sup}}$	kW	-	-	-
Tipo di alimentazione energetica		-	-	-
<b>Altri elementi</b>				
Dispersione termica in stand-by $P_{\text{stby}}$	kW	0,059	0,059	0,059
Consumo energetico del bruciatore di accensione $P_{\text{ign}}$	kW	0,000	0,000	0,000
Emissioni di ossidi di azoto NOx	m g / kWh	32	36	49
Consumo energetico annuo $Q_{\text{HE}}$	kWh / GJ	20513 / 73,85	24422 / 87,92	29444 / 106
Livello della potenza sonora, all'interno/ all'esterno $L_{\text{WA}}$	dB	52	52	52
<b>Per gli apparecchi di riscaldamento misti:</b>				
Classe Energetica sanitario		A	A	A
<b>Profilo di carico dichiarato</b>		XL	XL	XL

Modello		R2KA 24 /40	R2KA 28 /40	R2KA 34 /40
		0,146	0,154	0,160
Consumo quotidiano di energia elettrica	$Q_{elec}$ kWh			
<b>Efficienza energetica di riscaldamento dell'acqua</b>	$\eta_{wh}$ %	86	87	87
Consumo quotidiano di combustibile	$Q_{fuel}$ kWh	23,929	23,660	26,821
<b>Recapiti</b>	Tel. +39 0721 9079.1 - fax. +39 0721 9079299 - e-mail: info@radiant.it - http://www.radiant.it			
Nome e indirizzo del fornitore	RADIANT BRUCIATORI S.p.A. Via Pantanelli, 164/166 - 61025 - Montelabbate (PU)			

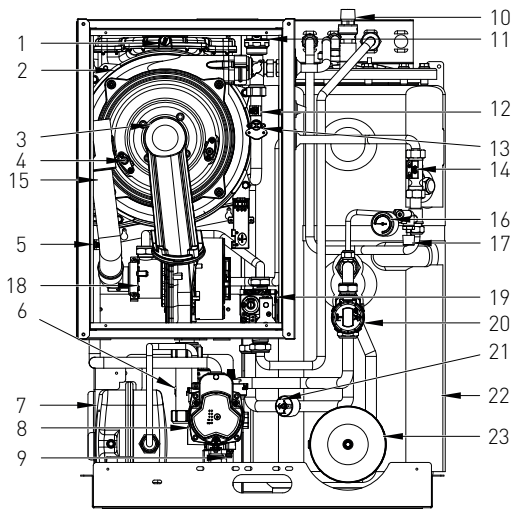
(\*) Regime ad alta temperatura: temperatura di ritorno di 60°C all'entrata nell'apparecchio e 80°C di temperatura di fruizione all'uscita dell'apparecchio.

(\*\*) Bassa temperatura: temperatura di ritorno (all'entrata della caldaia) per le caldaie a condensazione 30°C, per gli apparecchi a bassa temperatura di 37°C e per gli altri apparecchi di 50°C.

### 2.2.7. COMPLESSIVO TECNICO

R2KA 24 /40

R2KA 28 /40

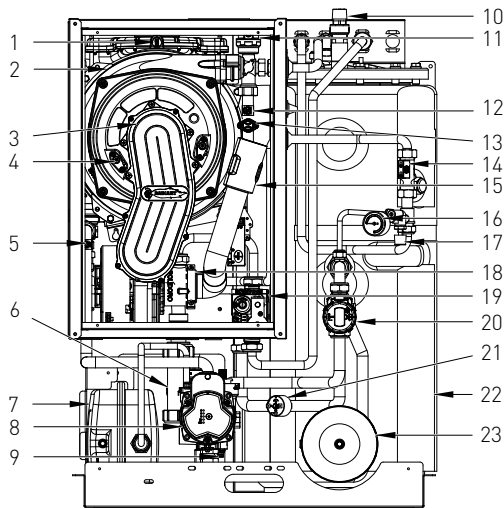


#### LEGENDA

1. TERMOFUSIBILE DI SICUREZZA FUMI
2. SCAMBIATORE DI CALORE INTEGRATO
3. GRUPPO BRUCIATORE
4. ELETTRODO DI RIVELAZIONE
5. SONDA RITORNO IMPIANTO
6. SIFONE RACCOGLICONDENSA
7. VASO ESPANSIONE
8. CIRCOLATORE
9. RUBINETTO DI SCARICO IMPIANTO
10. VALVOLA SICUREZZA 8 bar
11. VALVOLA SFOGO ARIA
12. SONDA RISCALDAMENTO

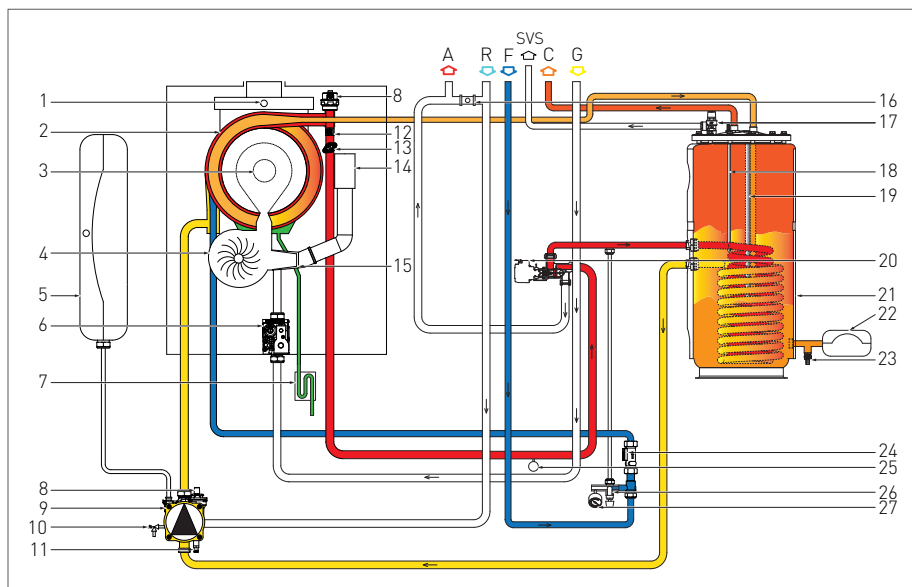
13. TERMOSTATO DI SICUREZZA
14. FLUSSOSTATO
15. TUBO ASPIRAZIONE ARIA
16. MANOMETRO
17. RUBINETTO DI RIEMPIMENTO IMPIANTO
18. VENTURI PROPORZIONALE
19. VALVOLA GAS
20. VALVOLA DEVIATRICE
21. PRESSOSTATO ACQUA
22. BOILER
23. VASO ESPANSIONE SANITARIO

## R2KA 34 /40

**LEGENDA**

- |                                    |                                       |
|------------------------------------|---------------------------------------|
| 1. TERMOFUSIBILE DI SICUREZZA FUMI | 13. TERMOSTATO DI SICUREZZA           |
| 2. SCAMBIATORE DI CALORE INTEGRATO | 14. FLUSSOSTATO                       |
| 3. GRUPPO BRUCIATORE               | 15. TUBO ASPIRAZIONE ARIA             |
| 4. ELETTRODO DI RIVELAZIONE        | 16. MANOMETRO                         |
| 5. SONDA RITORNO IMPIANTO          | 17. RUBINETTO DI RIEMPIMENTO IMPIANTO |
| 6. SIFONE RACCOGLICONDENSA         | 18. VENTURI PROPORZIONALE             |
| 7. VASO ESPANSIONE                 | 19. VALVOLA GAS                       |
| 8. CIRCOLATORE                     | 20. VALVOLA DEVIATRICE                |
| 9. RUBINETTO DI SCARICO IMPIANTO   | 21. PRESSOSTATO ACQUA                 |
| 10. VALVOLA SICUREZZA 8 bar        | 22. BOILER                            |
| 11. VALVOLA SFOGO ARIA             | 23. VASO ESPANSIONE SANITARIO         |
| 12. SONDA RISCALDAMENTO            |                                       |

### 2.2.8. SCHEMA IDRAULICO



CENTRO ASSISTENZA

#### LEGENDA

- |      |                                 |     |                                   |
|------|---------------------------------|-----|-----------------------------------|
| A.   | ANDATA RISCALDAMENTO            | 11. | RUBINETTO DI SCARICO IMPIANTO     |
| R.   | RITORNO RISCALDAMENTO           | 12. | SONDA RISCALDAMENTO               |
| F.   | ENTRATA ACQUA FREDDA            | 13. | TERMOSTATO DI SICUREZZA           |
| SVS. | SCARICO VALVOLA DI SICUREZZA    | 14. | TUBO ASPIRAZIONE ARIA             |
| C.   | USCITA ACQUA CALDA SANITARIA    | 15. | VENTURI PROPORZIONALE             |
| G.   | ENTRATA GAS                     | 16. | BY-PASS                           |
| 1.   | TERMOFUSIBILE DI SICUREZZA FUMI | 17. | VALVOLA SICUREZZA BOILER 8 bar    |
| 2.   | SCAMBIATORE DI CALORE INTEGRATO | 18. | SONDA SANITARIO                   |
| 3.   | GRUPPO BRUCIATORE               | 19. | ANODO                             |
| 4.   | ELETTOVENTILATORE               | 20. | VALVOLA DEVIATRICE                |
| 5.   | VASO ESPANSIONE                 | 21. | BOILER                            |
| 6.   | VALVOLA GAS                     | 22. | VASO ESPANSIONE SANITARIO         |
| 7.   | SIFONE RACCOLGICONDENSA         | 23. | RUBINETTO DI SCARICO BOILER       |
| 8.   | VALVOLA SFOGO ARIA              | 24. | FLUSSOSTATO                       |
| 9.   | CIRCOLATORE                     | 25. | PRESSOSTATO ACQUA                 |
| 10.  | VALVOLA SICUREZZA 3 bar         | 26. | RUBINETTO DI RIEMPIMENTO IMPIANTO |
|      |                                 | 27. | MANOMETRO                         |

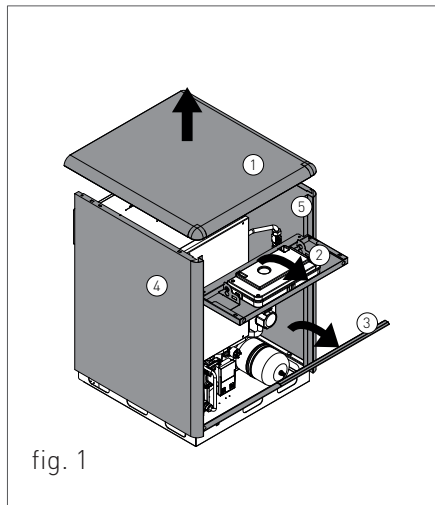


## 2.2.10. ACCESSO ALLA CALDAIA

Per la maggior parte delle operazioni di controllo e manutenzione è necessario rimuovere uno o più pannelli del mantello.

Per intervenire sui pannelli della caldaia procedere come segue:

- › estrarre il coperchio '1' (fig. 1) esercitando forza verso l'alto;
- › afferrare il pannello '2' (fig.1) dalla parte superiore e ruotarlo verso il basso. Per estrarre completamente il pannello disimpegnare prima il pannello comandi, della scheda elettronica, dalle staffe di supporto. Poi rimuovere le viti di fissaggio situate internamente nella parte bassa del pannello.
- › afferrare il pannello '3' (fig.1) dalla parte superiore e ruotarlo verso il basso. Per estrarre il pannello rimuovere le viti di fissaggio situate internamente nella parte bassa del pannello.
- › estrarre i pannelli '4' e '5' (fig.1), rimuovendo prima le viti di fissaggio situate nella parte posteriore e inferiore.



## 2.2.11. ACCESSO ALLA SCHEDA ELETTRONICA

Per intervenire sui collegamenti elettrici del pannello comandi procedere nel seguente modo:



### PERICOLO

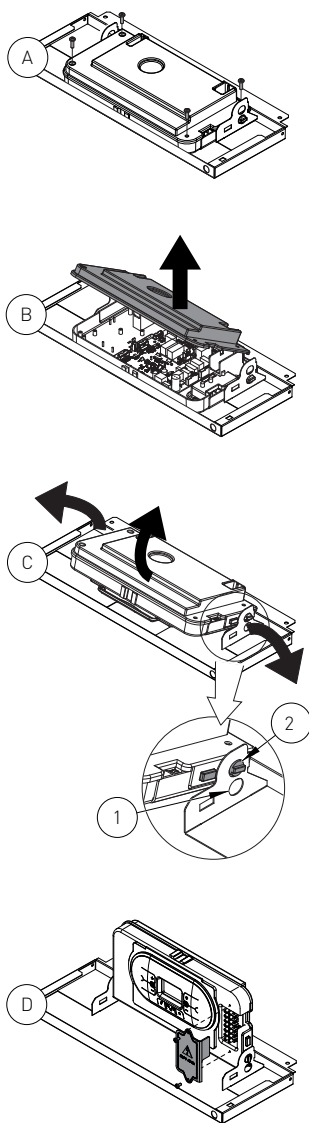
*Togliere tensione dall'interruttore generale.*

- > Seguire la procedura descritta al capitolo 'ACCESSO ALLA CALDAIA' e ruotare il pannello '2' (fig.1);
- > svitare le quattro viti di fissaggio (vedi A - fig. 2);
- > rimuovere il carter verso l'alto (vedi B - fig. 2).

Per accedere alla morsettiera del pannello comandi procedere nel seguente modo:

- > Afferrare contemporaneamente le staffe di supporto del pannello comandi (vedi C - fig. 2) allargandole e spostare il pannello comandi dalla posizione '1' alla posizione '2' (vedi dettaglio, C - fig. 2);
- > alzare il pannello ruotandolo verso l'alto;
- > svitare le due viti e rimuovere il piastrino (vedi D - fig. 2).

fig. 1



## 2.2.12. SVUOTAMENTO DELL'IMPIANTO

### SVUOTAMENTO DELL'IMPIANTO DI RISCALDAMENTO

Ogni qualvolta esista la necessità di svuotare l'impianto, procedere nel seguente modo:

- › commutare la caldaia in modalità "INVERNO" e attivare la caldaia;
- › spegnere l'interruttore generale dell'alimentazione elettrica;
- › attendere che la caldaia si sia raffreddata;
- › collegare un tubo flessibile al rubinetto di scarico dell'impianto 'RS' (fig. 1) e collocare l'altra estremità del tubo flessibile ad un adeguato scarico;
- › ruotare il rubinetto di scarico dell'impianto 'RS' (fig. 1);
- › aprire le valvole di sfiato dei radiatori cominciando da quello ubicato più in alto e continuando poi dall'alto verso il basso;
- › quando tutta l'acqua è defluita, chiudere le valvole di sfiato dei radiatori ed il rubinetto di scarico dell'impianto 'RS' (fig. 1).

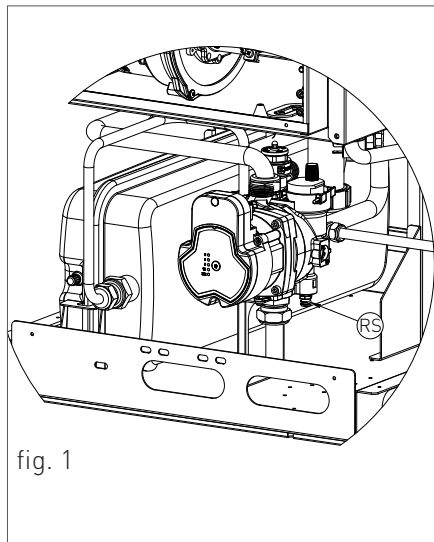
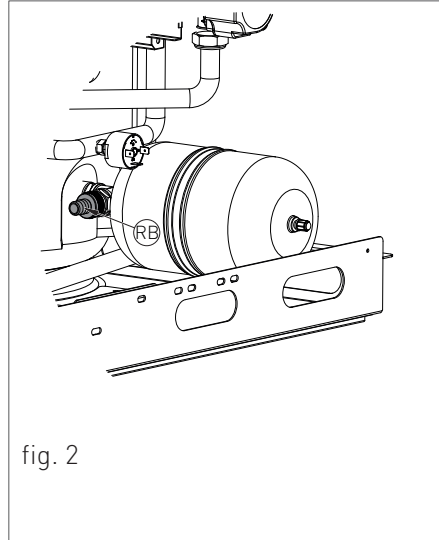


fig. 1

## SVUOTAMENTO DELL'IMPIANTO SANITARIO

- > Ogni qualvolta esista pericolo di gelo, è necessario svuotare l'impianto sanitario nel seguente modo:
- > chiudere il rubinetto generale di alimentazione dalla rete idrica;
- > collegare un tubo flessibile al rubinetto di scarico del boiler 'RB' (fig.2) e collocare l'altra estremità del tubo flessibile ad un adeguato scarico;
- > ruotare il rubinetto di scarico del boiler 'RB' (fig.2);
- > aprire tutti i rubinetti dell'acqua calda e fredda;
- > ad operazione terminata, chiudere il rubinetto di scarico del boiler 'RB' (fig.2) e tutti i rubinetti di erogazione precedentemente aperti.

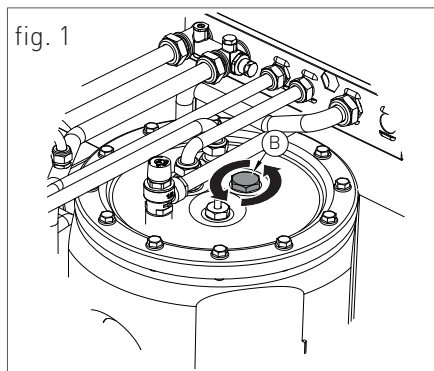


### 2.2.13. MANUTENZIONE DEL BOILER

A distanza di 12 mesi, o più frequentemente se la qualità ed il consumo d'acqua lo esigono, verificare lo stato dell'anodo al magnesio del boiler.

Per verificare lo stato dell'anodo svitare il tappo 'B' (fig.1) posto sulla parte superiore del boiler.

Se l'anodo è consumato provvedere alla sostituzione.



### 2.2.14. TRASFORMAZIONE TIPO GAS



#### ATTENZIONE

*Controllare che la tubazione di adduzione gas sia idonea per il nuovo tipo di combustibile con cui si alimenta la caldaia.*

- > allentare le due viti '1' (fig.1) dalla boccola di fissaggio, e rimuovere il tubo di aspirazione aria;
- > svitare il raccordo del tubo che unisce la valvola gas al venturi;
- > svitare le tre viti di fissaggio '2' (fig.1) del venturi 'V' (fig.1) con una chiave da 10, tipo come in figura 2;
- > svitare le due viti '3' (fig.3) e fare pressione sul lato posteriore del corpo venturi 'C' (fig.3);
- > sostituire il corpo venturi con quello adatto al tipo di gas di rete (Per 24 kW cod. 30-00231 per metano / cod. 30-00170 per GPL/ cod. 30-00162 per aria propanata) (Per 28 kW cod. 30-00232 per metano / cod. 30-00169 per GPL/ cod. 30-00167 per aria propanata) (Per 34 kW cod. 30-00207 per metano / cod. 30-00201 per GPL/ cod. 30-00199 per aria propanata) e assicurarsi che l'orientamento del dente 'D' (fig.3) sia verso il basso sulla ghiera in alluminio (vedi fig.3);

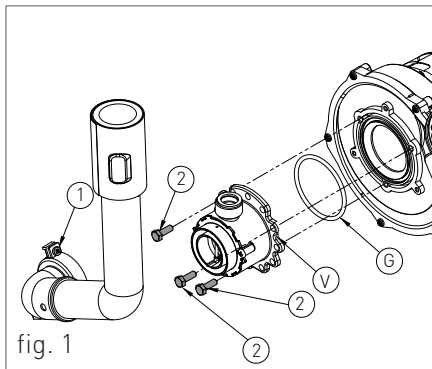


fig. 1

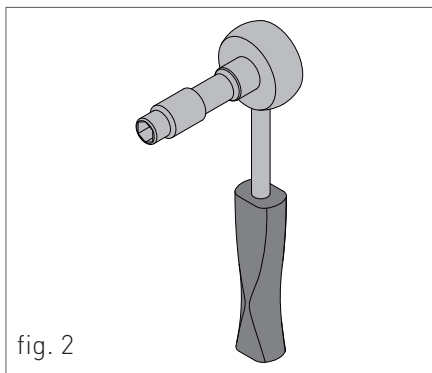


fig. 2

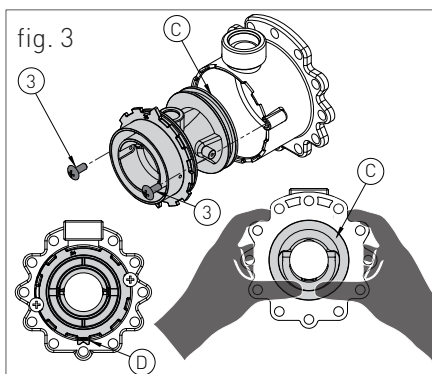


fig. 3

- › rimontare i componenti procedendo in senso inverso rispetto alle operazioni di smontaggio assicurandosi che venga rimontata la guarnizione 'G' come in fig.1;
- › impostare la caldaia al funzionamento con il nuovo tipo di gas, modificando il valore del parametro P02 'SELEZIONE TIPO GAS' dal pannello di controllo (vedi capitoli 'TABELLA PARAMETRI DIGITECH CS' e 'ACCESSO E PROGRAMMAZIONE PARAMETRI');
- › procedere alla regolazione del valore di CO<sub>2</sub> di combustione, come riportato al capitolo 'VERIFICA E TARATURA DEL VALORE DI CO<sub>2</sub>'.



## 3. SEZIONE UTENTE

Le operazioni descritte in questa sezione sono rivolte a tutti coloro che dovranno avvicinarsi alla macchina per effettuare operazioni di utilizzo. È condizione di utilizzo della macchina il fatto che sia utilizzata e raggiungibile solo da operatori competenti che abbiano letto e compreso appieno, l'intera sezione Utente, con particolare attenzione alle avvertenze.

Per mantenere inalterate le caratteristiche di sicurezza, efficienza, affidabilità e rendimento che contraddistinguono l'apparecchio è necessario far eseguire la manutenzione con cadenza annuale, secondo quanto riportato nella sezione "Avvertenze generali per la manutenzione".

La manutenzione annuale è indispensabile per la validità della garanzia convenzionale Radiant.

Radiant S.p.A. informa l'Utente che vi è l'obbligo da parte di normative vigenti Nazionali con varie attuazioni Locali del controllo dell'efficienza di resa termica e di controllo dei fumi inquinanti dell'apparecchio.

Radiant nel proprio sito [www.radiant.it](http://www.radiant.it) ← assistenza → mette a disposizione dell'Utente, per le diverse aree nazionali, l'elenco di Aziende Professionalmente Qualificate ad illustrare le normative vigenti nell'area oltre che a provvedere a quanto impone la normativa vigente al momento.

## 3.1. UTILIZZO

### 3.1.1. AVVERTENZE GENERALI PER L'UTILIZZO

**AVVERTENZA**

*Prima di accendere la caldaia l'Utente deve accertarsi che nel Certificato di prima accensione ci sia il timbro del Centro Assistenza tecnica che attesti il collaudo e la prima accensione della caldaia.*

**AVVERTENZA**

*Per la convalida della garanzia la caldaia deve essere messa in funzione da un Centro Assistenza tecnica autorizzato RADIANT entro, e non oltre, 30 giorni dalla data di installazione.*

**AVVERTENZA**

*Il cliente, per poter usufruire della garanzia fornita dal costruttore, deve osservare scrupolosamente ed esclusivamente le prescrizioni indicate nella sezione UTENTE del manuale.*

**ATTENZIONE**

*Questa caldaia dovrà essere destinata all'uso per la quale*

*è stata espressamente costruita: riscaldare acqua ad una temperatura inferiore a quella di ebollizione a pressione atmosferica. Ogni altro uso è da considerarsi improprio e quindi pericoloso. È esclusa qualsiasi responsabilità contrattuale ed extracontrattuale del costruttore per i danni causati a persone, animali o cose derivanti dall'errato utilizzo.*

**PERICOLO**

*Non permettere che la caldaia sia usata da persone (bambini compresi) le cui capacità fisiche, sensoriali o mentali siano ridotte, oppure con mancanza di esperienza o di conoscenza, a meno che esse abbiano potuto beneficiare, attraverso l'intermediazione di una persona responsabile della loro sicurezza, di una sorveglianza o di istruzioni riguardanti l'uso dell'apparecchio.*

**PERICOLO**

*NON ostruire le aperture di ventilazione del locale dove è installato un apparecchio a gas per evitare il verificarsi di miscele tossiche ed esplosive.*

**PERICOLO**

*Nel caso si avvertisse odore di gas nel locale dove è installata la caldaia seguire le seguenti procedure:*

- > NON azionare interruttori elettrici, il telefono e qualsiasi altro apparecchio che possa generare scariche elettriche o scintille;
- > Aprire immediatamente porte e finestre per creare un ricambio di aria che possa pulire velocemente il locale;
- > Chiudere i rubinetti del gas;
- > Chiedere l'immediato intervento di personale professionalmente qualificato.

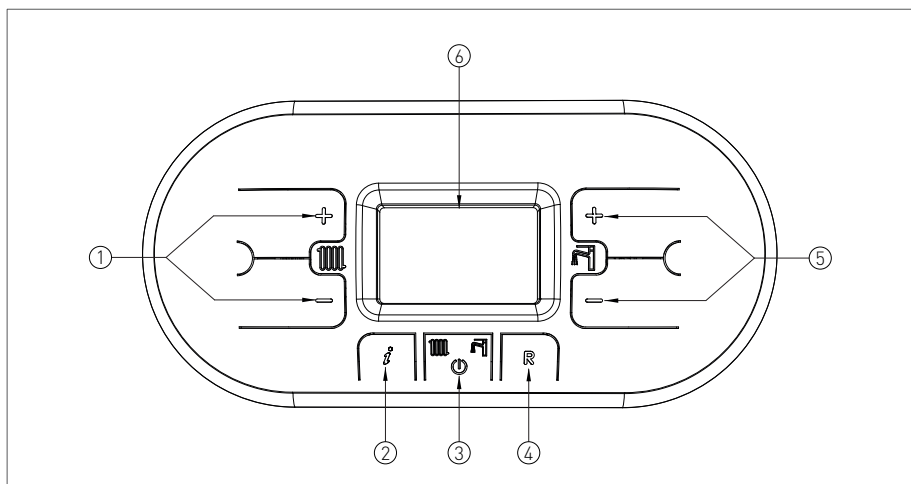
**PERICOLO**

*L'uso della caldaia di energia elettrica comporta l'osservanza di alcune regole fondamentali quali:*

- > NON toccare l'apparecchio con parti bagnate e/o umide e/o a piedi nudi;
- > NON tirare i cavi elettrici;
- > NON lasciare esposto l'apparecchio ad agenti atmosferici (pioggia, sole, ecc.) a meno che non sia espressamente previsto;
- > in caso di danneggiamento del cavo, spegnere l'apparecchio

e rivolgersi esclusivamente a personale professionalmente qualificato per la sostituzione dello stesso.

#### 3.1.2. PANNELLO COMANDI



#### LEGENDA

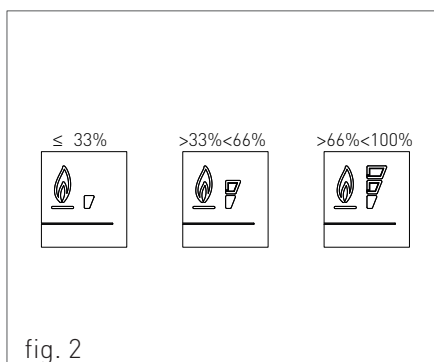
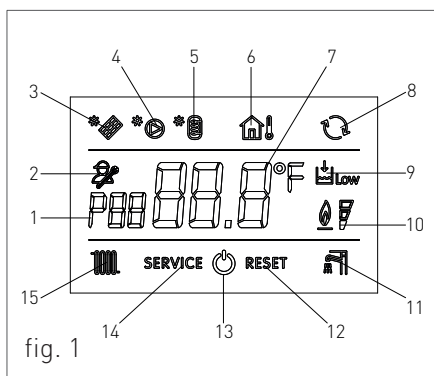
- |  |  |
|--|--|
| <p>1. TASTI DI REGOLAZIONE DELLA TEMPERATURA DI RISCALDAMENTO</p> <p>2. TASTO INFO: PREMERE UNA VOLTA PER VISUALIZZARE LE TEMPERATURE E ALTRE INFORMAZIONI (vedi capitolo 'VISUALIZZAZIONI DEL MENÙ INFO') - TENERE PREMUTO PER 5 SECONDI, IN MODALITÀ DI FUNZIONAMENTO OFF, PER ACCEDERE ALLA VISUALIZZAZIONE DELLE ULTIME 5 ANOMALIE</p> <p>3. TASTO DI SELEZIONE MODALITÀ FUNZIONAMENTO: ESTATE / SOLO RISCALDAMENTO / INVERNO / OFF</p> <p>4. TASTO RESET: RESET ANOMALIE - ATTIVAZIONE FUNZIONE</p> | <p>5. TASTI DI REGOLAZIONE DELLA TEMPERATURA D'ACQUA SANITARIA / PREMENDO SIMULTANEAMENTE I TASTI PER 5 SECONDI È POSSIBILE ABILITARE L'ATTIVAZIONE DELLA RETROILLUMINAZIONE DEL DISPLAY PER UN PERIODO CONTINUO DI 10 MINUTI</p> <p>6. DISPLAY</p> <p>SPAZZACAMINO (TENERE PREMUTO PER 7 SECONDI)</p> |
|--|--|

#### 3.1.3. ICONE DEL DISPLAY






##### LEGENDA

1. INDICAZIONE PARAMETRO O CODICE INFO VISUALIZZATO
2. FUNZIONE PROGRAMMAZIONE PARAMETRI ATTIVA
3. SEGNALE SCHEDA SOLARE CONNESSA / VISUALIZZAZIONE TEMPERATURA COLLETTORE SOLARE (d5)
4. POMPA SOLARE ATTIVA
5. VISUALIZZAZIONE TEMPERATURA BOLLITORE INFERIORE (d6) / VISUALIZZAZIONE TEMPERATURA BOLLITORE SUPERIORE (d7)
6. SONDA ESTERNA PRESENTE / TEMPERATURA SONDA ESTERNA (d1)
7. VISUALIZZAZIONE TEMPERATURA /SET POINT/VALORE PARAMETRO
8. COMUNICAZIONE OPEN THERM PRESENTE (CONTROLLO REMOTO / CENTRALINA ZONE)
9. SEGNALE PRESSIONE ACQUA IMPIANTO INSUFFICIENTE
10. SEGNALE FIAMMA PRESENTE / INDICA ANCHE, SU 3 LIVELLI DI PERCENTUALE, IL GRADO DI POTENZA DI MODULAZIONE DELLA CALDAIA (fig.2)






11. FUNZIONAMENTO IN MODALITÀ SANITARIO ABILITATO
12. VISUALIZZAZIONE ERRORE RIARMABILE
13. MODALITÀ DI FUNZIONAMENTO IN OFF
14. VISUALIZZAZIONE ERRORE NON RIARMABILE
15. FUNZIONAMENTO IN MODALITÀ RISCALDAMENTO ABILITATO.





#### 3.1.4. VISUALIZZAZIONI DEL MENÙ INFO

Per visualizzare i dati della caldaia dal menù info è necessario premere il tasto INFO . Verrà visualizzato il codice dell'info, sulla sinistra del display, ed il valore associato al centro del display. Per scorrere la lista dei dati visualizzabili utilizzare i tasti  e  del riscaldamento . Per abbandonare l'ambiente di visualizzazione premere il tasto INFO .


#### LISTA DEI DATI VISUALIZZABILI

CODICE	ICONA	DESCRIZIONE
d0		TEMPERATURA SONDA SANITARIO
d1		TEMPERATURA SONDA ESTERNA
d2		VELOCITÀ VENTILATORE
d3		TEMPERATURA SONDA ZONA BASSA [SE SCHEDA ZONE PRESENTE]
d4		TEMPERATURA SONDA RITORNO
d5		TEMPERATURA SONDA COLLETTORE SOLARE [SE SCHEDA SOLARE PRESENTE] [SCS]
d6		TEMPERATURA BOILER SOLARE (INFERIORE) [SE SCHEDA SOLARE PRESENTE] [SBSI]
d7		TEMPERATURA BOILER SOLARE (SUPERIORE) [SE SCHEDA SOLARE PRESENTE] [SBSS]

CODICE		
INFO	ICONA	DESCRIZIONE
d8		TEMPERATURA SONDA COLLETTORE SOLARE 2 [SE SCHEDA SOLARE PRESENTE] [SCS2]
d9		TEMPERATURA BOILER SOLARE EXTRA [SE SCHEDA SOLARE PRESENTE] [SBS3]
dA		TEMPERATURA SONDA ACCUMULO INERZIALE
dB		TEMPERATURA SONDA RITORNO CIRCUITO RISCALDAMENTO DI BASSA (IN MODALITÀ DI FUNZIONAMENTO HYBRID SYSTEM BOX) - TEMPERATURA SONDA RITORNO ALLA POMPA DI CALORE (IN MODALITÀ DI FUNZIONAMENTO HYBRID DOMESTIC SYSTEM)
dC		TEMPERATURA SONDA SANITARIO ACCUMULO HYBRID SYSTEM BOX - TEMPERATURA ACQUA CALDA IN USCITA DEL BOILER REMOTO ALLA CALDAIA (SOLO PER HYBRID DOMESTIC SYSTEM CON SONDA OPTIONAL)
dD		POTENZA RESA DALLA PDC IN KW/H (SOLO PER HYBRID DOMESTIC SYSTEM)
dE		VISUALIZZAZIONE PORTATA RISCALDAMENTO IN L/MIN (SE È PRESENTE IL FLUSSIMETRO).
dF		TEMPERATURA SONDA USCITA ACS DALLA VALVOLA MISCELATRICE
dG		VISUALIZZAZIONE STATO APERTURA VALVOLA MISCELATRICE (OP = INGRESSO ACQUA FREDDA IN APERTURA; CO = INGRESSO ACQUA FREDDA IN CHIUSURA)



### 3.1.5. ACCENSIONE


Prima di accendere la caldaia assicurarsi che sia alimentata elettricamente e che il rubinetto del gas posto sotto la caldaia sia aperto.

Per accendere la caldaia premere il tasto funzione  e selezionare la modalità di funzionamento desiderata. La comparsa del simbolo con segnale fisso sul display, corrispondente alla modalità di funzionamento, indica l'attivazione della funzione.



### 3.1.6. MODALITÀ DI FUNZIONAMENTO


#### MODALITÀ ESTATE

In questa modalità la caldaia soddisfa solo le richieste di acqua calda sanitaria. Per commutare la caldaia in modalità di funzionamento ESTATE agire sul tasto funzione , la comparsa del simbolo  con segnale fisso sul display indica l'attivazione della funzione.

Ogni qualvolta vi è richiesta di acqua calda sanitaria il sistema di accensione automatica accenderà il bruciatore; il funzionamento è rappresentato dall'accensione del simbolo  con segnale intermittente sul display.


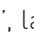

#### MODALITÀ SOLO RISCALDAMENTO



In questa modalità la caldaia soddisfa solo le richieste di riscaldamento. Per commutare la caldaia in modalità di funzionamento SOLO RISCALDAMENTO agire sul tasto funzione , la comparsa del simbolo  con segnale fisso sul display indica l'attivazione della funzione.

Ogni qualvolta vi è richiesta di energia per il riscaldamento degli ambienti il sistema di accensione automatica accenderà il bruciatore; il funzionamento è rappresentato dall'accensione del simbolo  con segnale intermittente sul display.




#### MODALITÀ INVERNO



In questa modalità la caldaia soddisfa sia le richieste di riscaldamento che di acqua calda sanitaria.

Per commutare la caldaia in modalità di funzionamento INVERNO agire sul tasto funzione , la comparsa dei simboli  e  con segnale fisso sul display indica l'attivazione della funzione.

Ogni qualvolta vi è richiesta di energia per il riscaldamento degli ambienti e di acqua calda sanitaria il sistema di accensione automatica accenderà il bruciatore; il funzionamento è rappresentato dall'accensione dei simboli  e  con segnale intermittente sul display.




### REGOLAZIONE DELLA TEMPERATURA DI RISCALDAMENTO



La regolazione della temperatura si effettua per mezzo dei tasti  e  del riscaldamento :

- premendo il tasto  si ottiene una diminuzione della temperatura.
- premendo il tasto  si ottiene un aumento della temperatura.

Il campo di regolazione della temperatura di riscaldamento va da un minimo di 30 °C ad un massimo di 80 °C [25 °C – 45 °C per impianti a pavimento].

### REGOLAZIONE TEMPERATURA ACQUA CALDA SANITARIA



La regolazione della temperatura si effettua per mezzo dei tasti  e  del sanitario :

- premendo il tasto  si ottiene una diminuzione della temperatura.
- premendo il tasto  si ottiene un aumento della temperatura.

Il campo di regolazione della temperatura dell'acqua calda sanitaria va da un minimo di 35 °C ad un massimo di 60 °C.

### MODALITÀ OFF

In questa modalità la caldaia non soddisfa più le richieste di riscaldamento e di acqua calda sanitaria, rimangono comunque attivi il sistema antigelo, anti blocco pompa e anti blocco valvola deviatrice.

Per commutare la caldaia in modalità di funzionamento OFF agire sul tasto funzione , la comparsa del simbolo  (nei modelli non a condensazione compare la scritta 'OFF') con segnale fisso sul display indica l'attivazione della funzione.

In caso la caldaia risultasse precedentemente in funzione, viene spenta e vengono attivate le funzioni di post-ventilazione e post-circolazione.

Qualora si decida di disattivare la caldaia per un lungo periodo, metterla in sicurezza procedendo tra i seguenti modi:

- › chiamare il Centro di assistenza tecnica che provvederà allo svuotamento dell'impianto idrico, ove non è previsto l'impiego di antigelo, e all'intercettazione dell'alimentazione elettrica, idrica e gas.
- › Oppure lasciare la caldaia in modalità di funzionamento OFF mantenendo attive l'alimentazione elettrica e gas, in modo che possa attivarsi la funzione antigelo.

---

### 3.1.7. INFORMATIVA SU FUNZIONE ANTIGELO

La caldaia è protetta dal congelamento grazie alla predisposizione della scheda elettronica con funzioni che provvedono ad accendere il bruciatore e riscaldare le parti interessate, quando la loro temperatura scende al di sotto di valori minimi prestabiliti.



#### **AVVERTENZA**

*Tale funzione è operativa solo se:*

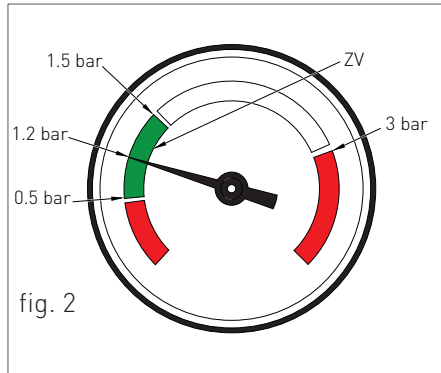
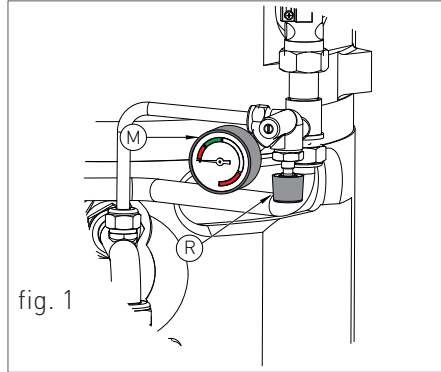
- › la caldaia è alimentata elettricamente;
- › l'alimentazione gas è aperta;
- › la pressione dell'impianto è quella prescritta;
- › la caldaia non è in blocco.

#### 3.1.8. RIEMPIMENTO DELL'IMPIANTO

Per ripristinare la pressione idrica dell'impianto aprire il rubinetto di carico "R" (fig. 1) e controllare, attraverso il manometro "M" (fig. 1) che la pressione dell'impianto raggiunga 1.2 bar, corrispondente alla metà della zona verde 'ZV' (vedi fig. 2).


Ad operazione avvenuta, assicurarsi che il rubinetto di carico "R" (fig. 1) sia ben chiuso.


Subito dopo il ripristino della pressione idrica la caldaia eseguirà automaticamente un ciclo di sfiato impianto della durata di 2 minuti. Durante questa funzione il display visualizza il codice "F33". Il regolare funzionamento della caldaia viene consentito solo al completamento dell'operazione.



#### 3.1.9. CODICI DI SEGNALAZIONE ANOMALIE


La caldaia può segnalare eventuali anomalie mediante un codice visualizzato sul display. Di seguito sono elencati i codici delle anomalie visualizzabili e le operazioni che l'utente può effettuare per lo sblocco della caldaia.

CODICE	ICONA	ANOMALIA	INTERVENTO
<b>E01</b>	<b>RESET</b>	<b>BLOCCO FIAMMA</b>	<p>CONTROLLARE CHE I RUBINETTI GAS DELLA CALDAIA E DEL CONTATORE SIANO APERTI.</p> <hr/> <p>PREMERE IL PULSANTE RESET  DEL PANNELLO COMANDI PER RESETTARE L'ANOMALIA, ALLO SPEGNERSI DEL CODICE DI ANOMALIA NEL DISPLAY LA CALDAIA RIPARTIRÀ AUTOMATICAMENTE.</p> <hr/> <p>SE IL BLOCCO DOVESSE PERSISTERE CHIAMARE IL CENTRO DI ASSISTENZA TECNICA.</p>
<b>E02</b>	<b>SERVICE</b>	<b>TERMOSTATO DI SICUREZZA (95 °C)</b>	CHIAMARE IL CENTRO DI ASSISTENZA TECNICA.
<b>E03</b>	<b>RESET</b>	<b>TERMOFUSIBILE DI SICUREZZA FUMI (102 °C)</b>	CHIAMARE IL CENTRO DI ASSISTENZA TECNICA.

CODICE	ICONA	ANOMALIA	INTERVENTO
E04		<b>MANCANZA NELL'IMPIANTO</b>	<b>ACQUA</b> SE LA PRESSIONE DELL'IMPIANTO FOSSE INFERIORE A 1.2 BAR, PROCEDERE AL RIEMPIMENTO COME DESCRITTO AL CAPITOLO "RIEMPIMENTO DELL' IMPIANTO".  SE IL BLOCCO DOVESSE PERSISTERE CHIAMARE IL CENTRO DI ASSISTENZA TECNICA.
E05	<b>SERVICE</b>	<b>SONDA RISCALDAMENTO</b>	CHIAMARE IL CENTRO DI ASSISTENZA TECNICA.
E06	<b>SERVICE</b>	<b>SONDA SANITARIO</b>	CHIAMARE IL CENTRO DI ASSISTENZA TECNICA.
E10	<b>SERVICE</b>	<b>SCARSA PORTATA</b>	CHIAMARE IL CENTRO DI ASSISTENZA TECNICA.
E14	<b>SERVICE</b>	<b>PRESSOSTATO ARIA</b>	CHIAMARE IL CENTRO DI ASSISTENZA TECNICA.
E15	<b>SERVICE</b>	<b>SONDA RITORNO</b>	CHIAMARE IL CENTRO DI ASSISTENZA TECNICA.
E16	<b>SERVICE</b>	<b>ELETTOVENTILATORE</b>	CHIAMARE IL CENTRO DI ASSISTENZA TECNICA.
E18	<b>SERVICE</b>	<b>CIRCOLAZIONE INSUFFICIENTE</b>	CHIAMARE IL CENTRO DI ASSISTENZA TECNICA.

### 3. UTILIZZO

CODICE	ICONA	ANOMALIA	INTERVENTO
E21	<b>SERVICE</b>	<b>DISPERSIONE ELETTRICA SUL CIRCUITO ALTA TENSIONE / DISTURBO ELETTRICO DOVUTO ALLA SCARICA DELLE SCINTILLE</b>	<p>TOGLIERE L'ALIMENTAZIONE ELETTRICA DALL'INTERRUTTORE GENERALE, E SUCCESSIVAMENTE RIPRISTINARLA, ALLO SPEGNERSI DEL CODICE ANOMALIA NEL DISPLAY LA CALDAIA RIPARTIRÀ AUTOMATICAMENTE.</p> <hr/> <p>SE IL BLOCCO DOVESSE PERSISTERE CHIAMARE IL CENTRO DI ASSISTENZA TECNICA.</p>
E22	<b>SERVICE</b>	<b>RICHIESTA DI PROGRAMMAZIONE PARAMETRI</b>	<p>TOGLIERE L'ALIMENTAZIONE ELETTRICA DALL'INTERRUTTORE GENERALE, E SUCCESSIVAMENTE RIPRISTINARLA, ALLO SPEGNERSI DEL CODICE ANOMALIA NEL DISPLAY LA CALDAIA RIPARTIRÀ AUTOMATICAMENTE.</p> <hr/> <p>SE IL BLOCCO DOVESSE PERSISTERE CHIAMARE IL CENTRO DI ASSISTENZA TECNICA.</p>
E31	<b>SERVICE</b>	<b>CONTROLLORE REMOTO NON COMPATIBILE</b>	<p>CHIAMARE IL CENTRO DI ASSISTENZA TECNICA.</p>
E32	<b>SERVICE</b>	<b>ERRORE COMUNICAZIONE TRA SCHEDE CALDAIA E SCHEDE MODBUS</b>	<p>CHIAMARE IL CENTRO DI ASSISTENZA TECNICA.</p>

CODICE	ICONA	ANOMALIA	INTERVENTO
<b>E35</b>	<b>RESET</b>	<b>FIAMMA PARASSITA</b>	PREMERE IL PULSANTE RESET  DEL PANNELLO COMANDI PER RESETTARE L'ANOMALIA, ALLO SPEGNERSI DEL CODICE DI ANOMALIA NEL DISPLAY LA CALDAIA RIPARTIRÀ AUTOMATICAMENTE.
<b>E40</b>	<b>SERVICE</b>	<b>TENSIONE DI ALIMENTAZIONE</b>	CHIAMARE IL CENTRO DI ASSISTENZA TECNICA.
<b>E52</b>	<b>SERVICE</b>	<b>ERRORE COMUNICAZIONE TRA SCHEDA MODBUS E CENTRALINA MODBUS</b>	CHIAMARE IL CENTRO DI ASSISTENZA TECNICA.
<b>E55</b>	<b>SERVICE</b>	<b>SONDA (OPZIONALE) ACQUA CALDA IN USCITA DEL BOILER REMOTO ALLA CALDAIA</b>	CHIAMARE IL CENTRO DI ASSISTENZA TECNICA.
<b>E99</b>	<b>SERVICE</b>	<b>CONTROLLORE REMOTO NON COMPATIBILE</b>	CHIAMARE IL CENTRO DI ASSISTENZA TECNICA.

#### 3.1.10. CODICI DI SEGNALAZIONE FUNZIONI ATTIVE

CODICE	FUNZIONE	INTERVENTO
<b>F08</b>	<b><i>FUNZIONE ANTIGELO RISCALDAMENTO ATTIVA</i></b>	ATTENDERE IL REGOLARE COMPLETAMENTO DELL'OPERAZIONE
<b>F09</b>	<b><i>FUNZIONE ANTIGELO SANITARIO ATTIVA</i></b>	ATTENDERE IL REGOLARE COMPLETAMENTO DELL'OPERAZIONE
<b>F28</b>	<b><i>ANTILEGIONELLA</i></b>	ATTENDERE IL REGOLARE COMPLETAMENTO DELL'OPERAZIONE
<b>F33</b>	<b><i>CICLO SFIATO IMPIANTO IN CORSO</i></b>	ATTENDERE IL REGOLARE COMPLETAMENTO DELL'OPERAZIONE

---

#### 3.1.11. PULIZIA DEL RIVESTIMENTO

Pulire il rivestimento dell'apparecchio con un panno umido e un pò di sapone neutro.



#### AVVERTENZA

*NON usare detergenti abrasivi o in polvere, perchè possono danneggiare il rivestimento o gli elementi di comando in materiale plastico.*

#### 3.1.12. SMALTIMENTO

Questo prodotto rientra nel campo di applicazione della Direttiva 2012/19/UE riguardante la gestione dei rifiuti di apparecchiature elettriche ed elettroniche (RAEE).

L'apparecchio non deve essere eliminato con gli scarti domestici in quanto composto da diversi materiali che possono essere riciclati presso le strutture adeguate. Informarsi attraverso l'autorità comunale per quanto riguarda l'ubicazione delle piattaforme ecologiche atte a ricevere il prodotto per lo smaltimento ed il suo successivo corretto riciclaggio.

Si ricorda, inoltre, che a fronte di acquisto di apparecchio equivalente, il distributore è tenuto al ritiro gratuito del prodotto da smaltire.

Il prodotto non è potenzialmente pericoloso per la salute umana e l'ambiente, non contenendo sostanze dannose come da Direttiva 2011/65/UE (RoHS), ma se abbandonato nell'ambiente impatta negativamente sull'ecosistema.

Leggere attentamente le istruzioni prima di utilizzare l'apparecchio per la prima volta. Si raccomanda di non usare assolutamente il prodotto per un uso diverso da quello a cui è stato destinato, essendoci pericolo di shock elettrico se usato impropriamente.



**Il simbolo del bidone barrato, presente sull'etichetta posta sull'apparecchio, indica la rispondenza di tale prodotto alla normativa relativa ai rifiuti di apparecchiature elettriche ed elettroniche. L'abbandono nell'ambiente dell'apparecchiatura o lo smaltimento abusivo della stessa sono puniti dalla legge.**



## PER IL CENTRO ASSISTENZA

Istruzioni della  
scheda elettronica



SCANSIONA IL QR

**RADIANT BRUCIATORI s.p.a.**

Via Pantanelli, 164/166 - 61025

Loc. Montelabbate (PU)

Tel. +39 0721 9079.1

fax. +39 0721 9079299

e-mail: [info@radiant.it](mailto:info@radiant.it)

internet: <http://www.radiant.it>