



Manuale d'Installazione, Uso e Manutenzione per il modello

RCR 18 NOx

Caldaia a camera aperta, istantanea

CE 0476

RCR 18 NOx - RAD - ITA - Manuale - 1906.1_MIAB2013_R7_NB



SOMMARIO

PREFAZIONE	4
------------	---

1. SEZIONE INSTALLATORE 7

1.1. INSTALLAZIONE	8
1.1.1. AVVERTENZE GENERALI PER L'INSTALLAZIONE	8
1.1.2. LOCALE CALDAIA E REQUISITI AMBIENTALI	8
1.1.3. NORMATIVA DI RIFERIMENTO	9
1.1.4. DISIMBALLO	10
1.1.5. SPAZI TECNICI MINIMI E POSIZIONAMENTO	11
1.1.6. DIMENSIONI DI INGOMBRO	12
1.1.7. DIMA	12
1.1.8. DIAGRAMMA PORTATA/PREVALENZA CIRCOLATORE	13
1.1.9. ALLACCIAMENTO IDRAULICO	14
1.1.10. RIEMPIMENTO DELL'IMPIANTO	15
1.1.11. PROTEZIONE ANTIGELO	16
1.1.12. ALLACCIAMENTO GAS	17
1.1.13. ALLACCIAMENTO ELETTRICO	17
1.1.14. COLLEGAMENTI ELETTRICI OPZIONALI	18
1.1.15. RACCORDI FUMARI	19
1.1.16. TIPOLOGIE DI INSTALLAZIONE (SECONDO UNI 10642)	20

2. SEZIONE CENTRO ASSISTENZA 23

2.1. PRIMA ACCENSIONE	24
2.1.1. OPERAZIONI PRELIMINARI PER LA PRIMA ACCENSIONE	24
2.1.2. MESSA IN FUNZIONE DELLA CALDAIA	25
2.1.3. VERIFICA E TARATURA DELLE PRESSIONI GAS	26
2.1.4. ACCESSO E PROGRAMMAZIONE PARAMETRI	28
2.1.5. TABELLA PARAMETRI MIAB2013	31
2.1.6. DIAGRAMMA PORTATA TERMICA/PRESSIONE GAS	35
2.2. MANUTENZIONE	36
2.2.7. AVVERTENZE GENERALI PER LA MANUTENZIONE	36
2.2.8. DATI TECNICI	37
2.2.9. COMPLESSIVO TECNICO	41
2.2.10. SCHEMA IDRAULICO	42
2.2.11. FUNZIONAMENTO DELLA VALVOLA DEVIATRICE	43
2.2.12. SCHEMA ELETTRICO	44
2.2.13. ACCESSO ALLA CALDAIA	45
2.2.14. ACCESSO ALLA SCHEDA ELETTRONICA	46
2.2.15. SVUOTAMENTO DELL'IMPIANTO	47



2.2.16. CODICI DI SEGNALAZIONE ANOMALIE.....	48
2.2.17. SICUREZZA CAMINO.....	51
2.2.18. CODICI DI SEGNALAZIONE FUNZIONI ATTIVE.....	52
2.2.19. TRASFORMAZIONE TIPO GAS.....	53

3. SEZIONE UTENTE **55**

3.1. UTILIZZO	56
3.1.1. AVVERTENZE GENERALI PER L'UTILIZZO.....	56
3.1.2. PANNELLO COMANDI.....	57
3.1.3. ICONE DEL DISPLAY.....	58
3.1.4. VISUALIZZAZIONI DEL MENÙ INFO.....	59
3.1.5. ACCENSIONE.....	60
3.1.6. MODALITÀ DI FUNZIONAMENTO.....	60
3.1.7. INFORMATIVA SU FUNZIONE ANTIGELO.....	61
3.1.8. RIEMPIMENTO DELL'IMPIANTO.....	62
3.1.9. CODICI DI SEGNALAZIONE ANOMALIE.....	63
3.1.10. CODICI DI SEGNALAZIONE FUNZIONI ATTIVE.....	65
3.1.11. PULIZIA DEL RIVESTIMENTO.....	66
3.1.12. SMALTIMENTO.....	66

PREFAZIONE

AVVERTENZA

Prima di dare inizio a qualsiasi operazione è obbligatorio provvedere alla lettura del presente manuale, in relazione alle attività da svolgere descritte nella sezione di competenza. La garanzia di buon funzionamento e di piena rispondenza prestazionale della caldaia dipendono dalla corretta applicazione di tutte le istruzioni contenute in questo manuale.

Il manuale di installazione, uso e manutenzione costituisce parte integrante ed essenziale del prodotto e deve essere sempre a corredo della caldaia.

DESTINATARI DEL MANUALE

I destinatari del manuale sono tutti coloro che dovranno avvicinarsi alla caldaia per effettuare operazioni di installazione, utilizzo e manutenzione.

È condizione di utilizzo della caldaia il fatto che sia utilizzata e raggiungibile solo da operatori competenti che abbiano letto e compreso appieno il manuale di uso e manutenzione in tutte le sue parti, con particolare attenzione alle avvertenze.

LETTURA E SIMBOLI DEL MANUALE

Per facilitare la comprensione di questo manuale sono stati utilizzati degli stili grafici ricorrenti, in particolare:

- › Al margine esterno della pagina è posta una rubricatura che evidenzia il tipo di destinatario a cui sono rivolte le istruzioni di quella sezione.
- › I titoli sono differenziati per spessore e dimensione secondo la loro gerarchia.
- › Nelle illustrazioni sono indicate le parti importanti descritte nel testo con un numero o una lettera.

› (Vedi cap “nome capitolo”): questa dicitura indica un'altra sezione del Manuale che sarebbe utile consultare in riferimento a quella che si sta leggendo.

› Apparecchio: è stato utilizzato questo termine per intendere sempre la caldaia.



PERICOLO

Identifica un'informazione di pericolo generico che, se non strettamente osservata, può provocare grave lesione personale o morte.



ATTENZIONE

Identifica un'informazione che, se non strettamente osservata può provocare lesioni di piccola o media entità alla persona, o seri danni alla caldaia.



AVVERTENZA

Identifica un'informazione di precauzione che deve essere osservata per evitare di danneggiare la macchina o parti di essa.

CONSERVAZIONE DEL MANUALE

Il manuale deve essere conservato attentamente e sostituito in caso di deterioramento e/o scarsa leggibilità.

In caso di smarrimento del manuale di uso e manutenzione, esso può essere richiesto al Centro di Assistenza Tecnica fornendo modello e numero di matricola rintracciabili sulla targhetta posta nel lato destro del mantello della caldaia.

In alternativa, il manuale di uso e manutenzione può essere scaricato gratuitamente online al sito www.radiant.it, accedendo alla sezione “download” e inserendo il modello della caldaia.



GARANZIA E RESPONSABILITÀ DEL COSTRUTTORE

La garanzia del costruttore è fornita esclusivamente attraverso i propri Centri di Assistenza Tecnica autorizzati, elencati per Regione e Provincia sul sito www.radiant.it, e riguarda ogni difetto di conformità dell'apparecchio al momento della vendita.

Le caratteristiche tecniche e funzionali dell'apparecchio sono assicurate dal suo utilizzo in conformità:

1. alle istruzioni d'uso e manutenzione contenute nei manuali a corredo del prodotto, del cui contenuto il cliente attesta di aver preso conoscenza;
2. alle condizioni ed alle finalità a cui sono abitualmente adibiti beni del medesimo tipo.

Per informazioni riguardanti la validità della garanzia, la durata, gli obblighi e le esclusioni consultare il Certificato di prima accensione allegato a questo manuale.

Il costruttore si riserva:

- › il diritto di apportare modifiche alla strumentazione e alla relativa documentazione tecnica senza incorrere in alcun obbligo nei confronti di terzi; decliniamo ogni responsabilità per eventuali inesattezze contenute nel presente opuscolo, se dovute ad errori di stampa o di trascrizione;
- › la proprietà materiale ed intellettuale della presente pubblicazione e ne vieta la divulgazione e la duplicazione, anche parziale, senza il suo preventivo assenso scritto.

CONFORMITÀ DEL PRODOTTO

La Radiant Bruciatori spa dichiara che le proprie caldaie a gas sono conformi alle Direttive Europee

e ai Regolamenti Delegati Europei di seguito elencati:

- › Direttiva "eco-design" 2009/125/CE,
- › Direttiva "etichettatura energetica" 2010/30/CE,
- › Regolamento UE 811/2013,
- › Regolamento UE 813/2013,
- › Direttiva "Apparecchi a Gas" 2016/426/UE,
- › Direttiva "Compatibilità Elettromagnetica" 2014/30/CE,
- › Direttiva "Rendimenti" 92/42/CE
- › Direttiva "Bassa Tensione" 2014/35/CE.

I materiali utilizzati quale il rame, ottone, acciaio inox creano un insieme omogeneo e compatto, ma soprattutto funzionale, di facile installazione e semplice conduzione. Nella sua semplicità la caldaia è corredata di tutti gli accessori a norma necessari per renderla una vera centrale termica indipendente. Tutte le caldaie sono sottoposte a collaudo e accompagnate da certificato di qualità firmato dal collaudatore.



1. SEZIONE INSTALLATORE

Le operazioni di installazione, descritte in questa sezione, devono essere effettuate esclusivamente da personale qualificato, avente competenza tecnica nel settore per l'installazione e la manutenzione dei componenti di impianti di riscaldamento e di produzione di acqua calda sanitaria di tipo civile ed industriale come previsto dall'art. 3 del D.M. n°37 del 22.01.2008.



1.1. INSTALLAZIONE

1.1.1. AVVERTENZE GENERALI PER L'INSTALLAZIONE



ATTENZIONE

Questa caldaia dovrà essere destinata all'uso per la quale è stata espressamente costruita: riscaldare acqua ad una temperatura inferiore a quella di ebollizione a pressione atmosferica. Ogni altro uso è da considerarsi improprio e quindi pericoloso. È esclusa qualsiasi responsabilità contrattuale ed extracontrattuale del costruttore per i danni causati a persone, animali o cose da errori nell'installazione.



ATTENZIONE

L'installazione di questa caldaia deve essere effettuata esclusivamente da personale qualificato, avente competenza tecnica nel settore per l'installazione e la manutenzione dei componenti di impianti di riscaldamento e di produzione di acqua calda sanitaria di tipo civile ed industriale come previsto dall'art. 3 del D.M. n°37 del 22.01.2008.



ATTENZIONE

Dopo aver tolto ogni imballaggio assicurarsi dell'integrità del contenuto. In caso di dubbio non utilizzare l'apparecchio e rivolgersi al fornitore.

PRIMA DELL'INSTALLAZIONE DELLA CALDAIA L'INSTALLATORE DEVE ACCERTARSI CHE CI SIANO LE SEGUENTI CONDIZIONI:

- > Che l'apparecchio sia allacciato ad un impianto di riscaldamento e ad una rete idrica compatibili alle sue prestazioni e potenza.
- > Il locale dovrà avere una regolare ventilazione attraverso una presa d'aria.
- > La presa d'aria dovrà essere posizionata a livello del pavimento in modo non ostruibile e

protetta con griglia che non riduca la sezione utile di passaggio.

- > Verificare attraverso la targa dati della caldaia (posta nella parte interna del mantello frontale) che l'apparecchio sia predisposto per il funzionamento con il tipo di gas disponibile in rete.
- > Accertarsi che le tubazioni ed i raccordi siano in perfetta tenuta e che non vi sia alcuna fuga di gas.
- > Verificare che l'apparecchio abbia un'efficace messa a terra.
- > Verificare che l'impianto elettrico sia adeguato alla potenza massima assorbita dall'apparecchio indicata nella targa dati.



AVVERTENZA

Utilizzare solo accessori optional o kit (compresi quelli elettrici) originali RADIANT.

1.1.2. LOCALE CALDAIA E REQUISITI AMBIENTALI

Due apparecchi adibiti allo stesso uso nel medesimo locale o in locali direttamente comunicanti, per una portata termica complessiva maggiore di 35 kW, costituiscono centrale termica e sono quindi soggetti a quanto disposto dalla norma **UNI 11528**.

Essendo la portata termica dell'apparecchio inferiore a 35 kW, il locale che ospita la caldaia deve soddisfare le prescrizioni della norma tecnica UNI 7129.

La potenzialità di più apparecchi adibiti ad uso diverso (es. piano cottura e riscaldamento), installati all'interno di una singola unità



immobiliare adibita ad abitazione, non deve essere sommata.

La presenza di giunzioni filettate sulla linea di adduzione gas, determina la necessità che il locale ove è installato l'apparecchio sia ventilato (UNI 7129). È bene quindi dotare il locale di aperture di ventilazione al fine di assicurare un ricambio di aria, con griglia di uscita nella zona di naturale accumulo di eventuali fughe di gas.

**AVVERTENZA**

Dove la temperatura del locale caldaia può scendere oltre i -10 gradi centigradi, si consiglia di riempire l'impianto con liquido anticongelante e di inserire un kit di resistenze elettriche (vedi capitolo 'PROTEZIONE ANTIGELO').

**AVVERTENZA**

La Ditta non si assume nessuna responsabilità per danni causati da installazioni in ambienti non conformi a quanto sopra indicato e non protetti adeguatamente dal gelo.

1.1.3. NORMATIVA DI RIFERIMENTO

L'installazione deve essere fatta secondo le prescrizioni delle norme UNI e CEI, della legislazione vigente e nell'osservanza della normativa tecnica locale, secondo le indicazioni della buona tecnica.

In particolare devono essere rispettate le norme UNI 7129 e 7131 e le norme CEI 64-8 e 64-9.



1.1.4. DISIMBALLO



AVVERTENZA

È consigliabile disimballare la caldaia poco prima dell'installazione. La Ditta non risponde dei danni arrecati all'apparecchio dovuti alla non corretta conservazione.

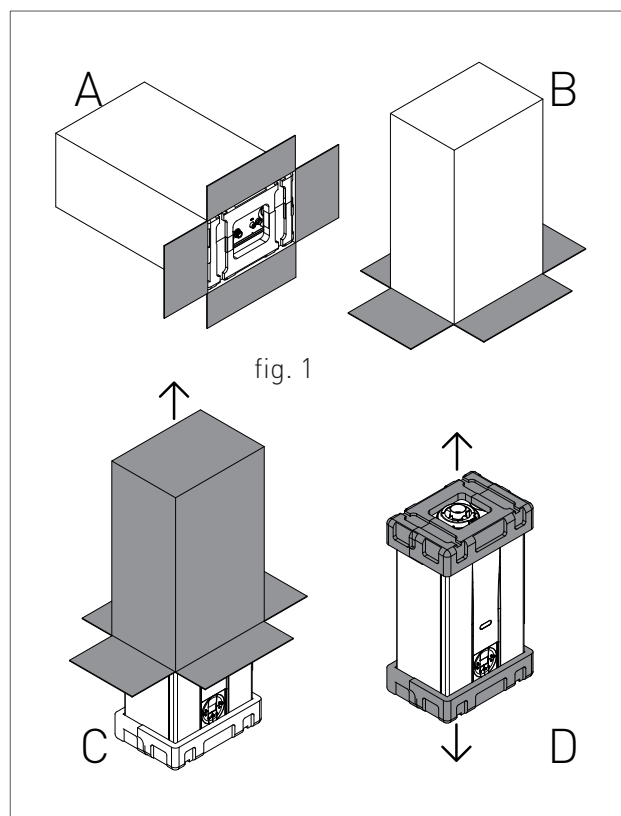


AVVERTENZA

Gli elementi di imballaggio (scatola di cartone, gabbia di legno, chiodi, graffe, sacchetti di plastica, polistirolo espanso ecc.) non devono essere lasciati alla portata dei bambini in quanto potenziali fonti di pericolo. Devono quindi essere smaltiti differenziandoli opportunamente secondo le norme vigenti.

Per il disimballo della caldaia procedere nel seguente modo:

- > Adagiare la caldaia imballata sul pavimento (fig. 1-A) e staccare le graffe aprendo le quattro alette della scatola verso l'esterno.
- > Ruotare la caldaia di 90° tenendola sotto con la mano (fig. 1-B).
- > Sollevare la scatola (fig. 1-C) e rimuovere le protezioni (fig. 1-D).

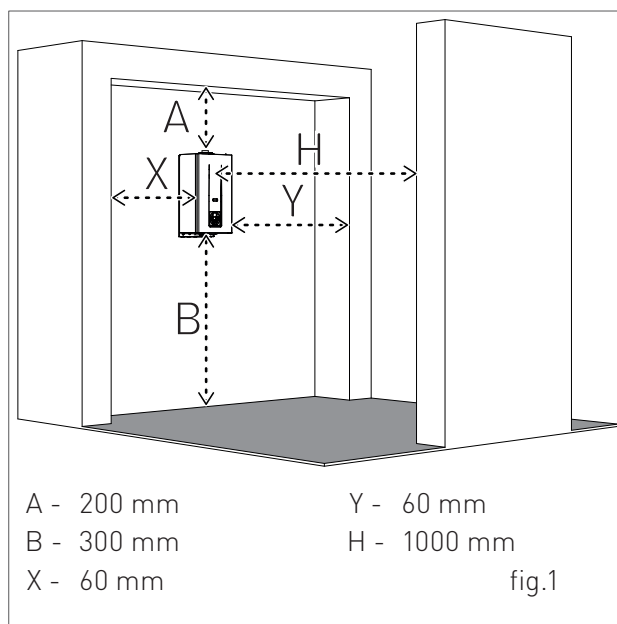


1.1.5. SPAZI TECNICI MINIMI E POSIZIONAMENTO

La caldaia deve essere installata esclusivamente su di una parete verticale e solida che ne sopporti il peso.

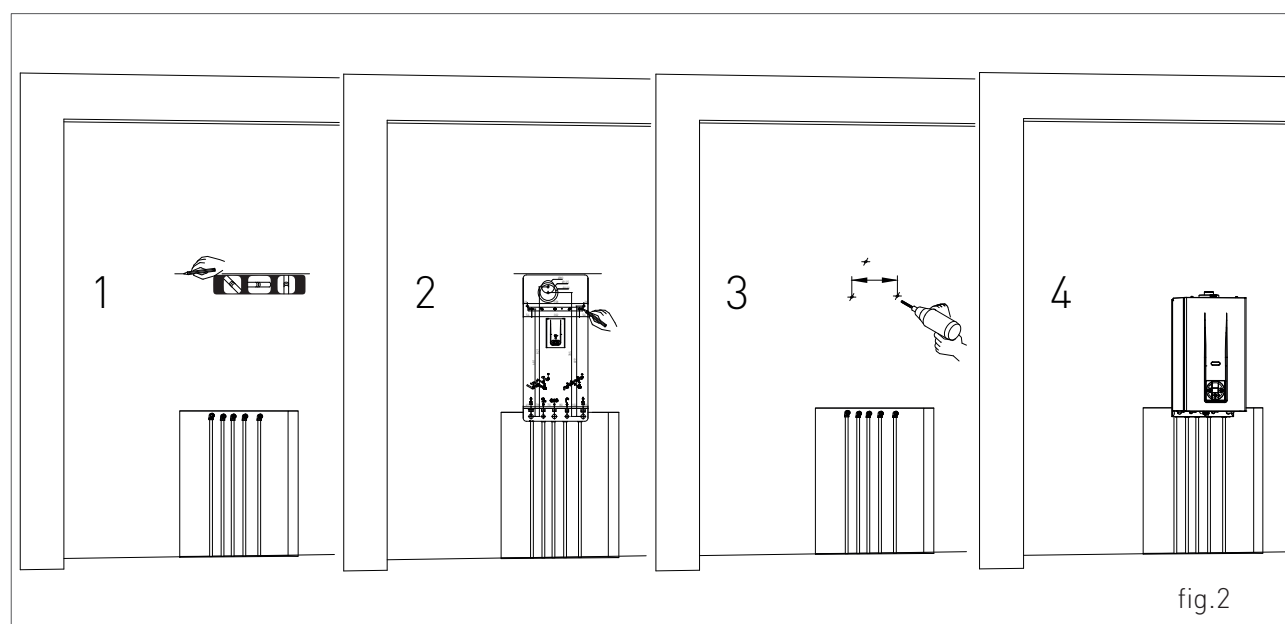
Per poter permettere l'accesso all'interno della caldaia al fine di eseguire operazioni di manutenzione, è necessario rispettare gli spazi tecnici minimi indicati in figura 1.

Per agevolare l'installazione, la caldaia è dotata di una dima che permette di predisporre in anticipo gli attacchi alle tubazioni con la possibilità di collegare la caldaia ad opere murarie ultimate.



Per il posizionamento, operare come segue (vedi fig. 2):

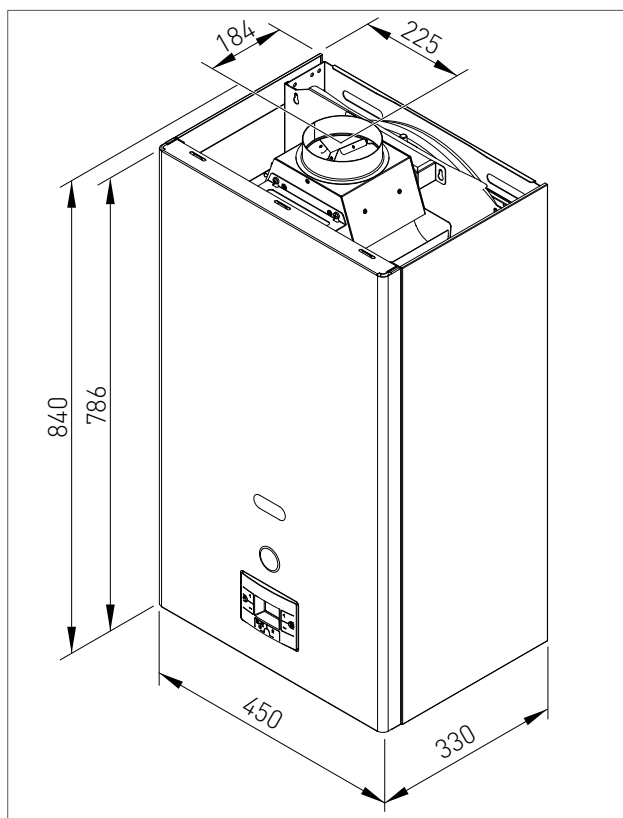
1. Tracciare con una livella una riga (lunghezza min. 25 cm) sulla parete scelta per l'installazione.
2. posizionare la parte superiore della dima lungo la riga tracciata con la livella rispettando le distanze dai raccordi idrici; quindi segnare i due punti per inserire le due viti a tassello o le grappe a muro, poi tracciare i punti per i raccordi fumari;
3. togliere la dima e procedere con i fori nel muro;
4. appendere l'apparecchio ai tasselli o alla staffa ed eseguire i collegamenti.



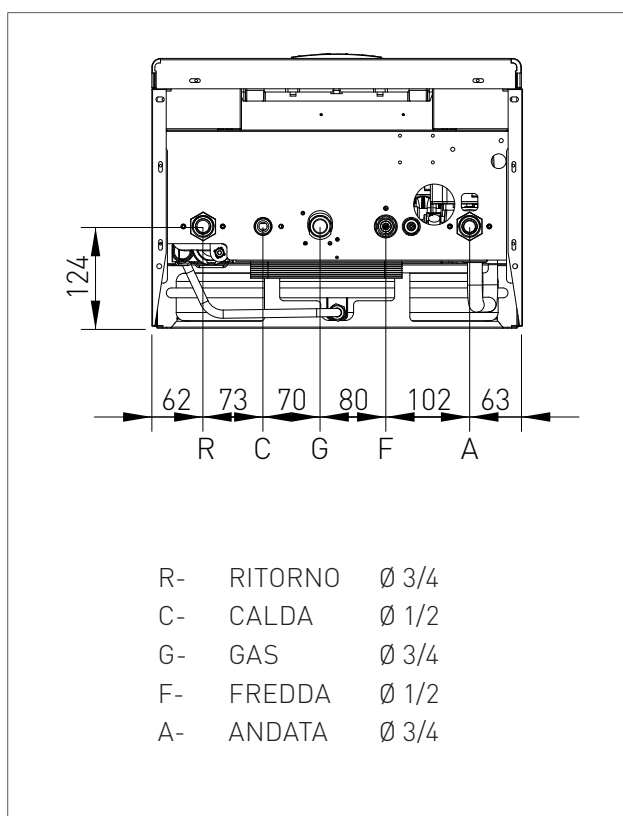


1. INSTALLAZIONE

1.1.6. DIMENSIONI DI INGOMBRO

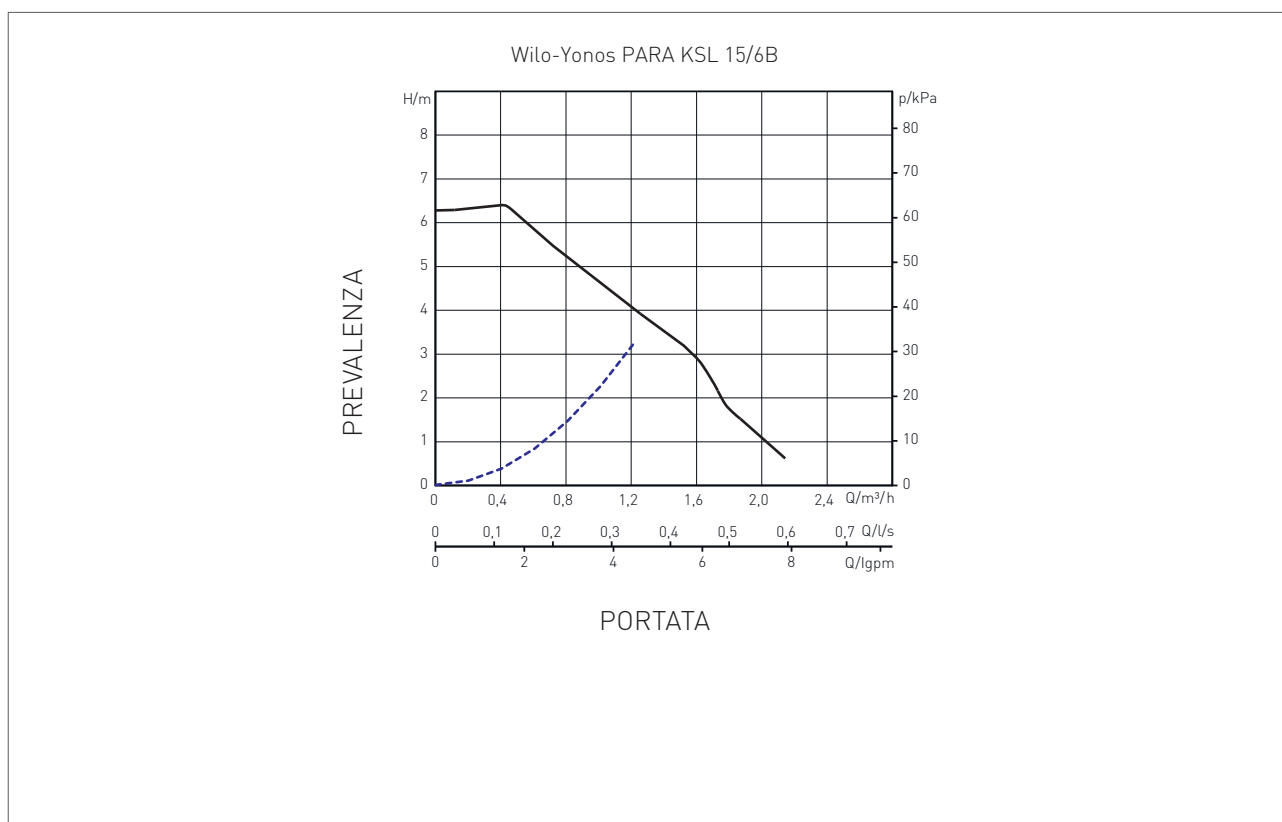


1.1.7. DIMA





1.1.8. DIAGRAMMA PORTATA/PREVALENZA CIRCOLATORE



— Prevalenza circolatore velocità massima

- - - - Perdite di carico della caldaia



1.1.9. ALLACCIAMENTO IDRAULICO

**PERICOLO**

Assicurarsi che le tubazioni dell'impianto idrico e di riscaldamento non siano utilizzate come presa di terra dell'impianto elettrico. Non sono assolutamente idonee a quest'uso.

**AVVERTENZA**

Per non far decadere la garanzia e garantire il buon funzionamento della caldaia, si raccomanda di effettuare un lavaggio dell'impianto (possibilmente a caldo) con appositi decapanti o disincrostanti allo scopo di eliminare le impurità provenienti dalle tubazioni e dai radiatori.

**AVVERTENZA**

Nel caso di installazione della caldaia in posizione idrostatica inferiore rispetto agli apparecchi utilizzatori (radiatori, ventilconvettori, ecc.), montare i rubinetti di intercettazione sul circuito riscaldamento e sanitario al fine di agevolare le operazioni di manutenzione della caldaia nel caso in cui sia necessario il solo svuotamento della caldaia.

**AVVERTENZA**

Durante le operazioni di collegamento dell'apparecchio alle connessioni idriche evitare eccessive torsioni e comunque operazioni di recupero da eventuali fuori asse che potrebbero causare il danneggiamento dei raccordi idraulici con conseguente pericolo di perdite, malfunzionamento o usura precoce.

**AVVERTENZA**

Per evitare vibrazioni e rumori negli impianti non impiegare tubazioni con diametri ridotti o gomiti a piccolo raggio e importanti riduzioni delle sezioni di passaggio.

**AVVERTENZA**

Collegare gli scarichi di sicurezza della caldaia ad un imbuto di scarico. Il costruttore non è responsabile per eventuali allagamenti dovuti all'apertura della valvola di sicurezza nel caso di sovrappressione dell'impianto.

CIRCUITO SANITARIO

**AVVERTENZA**

Al fine di prevenire incrostazioni calcaree e danni allo scambiatore sanitario, l'acqua di alimentazione sanitaria deve essere trattata secondo normativa vigente. Per il D.P.R. 59/09 è obbligatorio trattare l'acqua oltre i 15° francesi per l'acqua sanitaria, mediante trattamento chimico (secondo UNI 8065) di condizionamento per potenze < 100 kW o di addolcimento per potenze > 100 kW. Inoltre è necessario installare un filtro di sicurezza a protezione dell'impianto.

**AVVERTENZA**

La pressione dell'acqua fredda in ingresso deve essere compresa tra 0.5 e 6 bar. In presenza di pressioni superiori, è indispensabile l'installazione di un riduttore di pressione a monte della caldaia.

CIRCUITO RISCALDAMENTO

**AVVERTENZA**

Al fine di evitare incrostazione o depositi allo scambiatore primario, l'acqua di alimentazione del circuito di riscaldamento deve essere trattata secondo normativa vigente. Per il D.P.R. 59/09 è obbligatorio trattare l'acqua oltre i 25° francesi per il circuito di riscaldamento mediante trattamento chimico (secondo UNI 8065) di condizionamento per potenze < 100 kW o di addolcimento per potenze > 100 kW. Inoltre è necessario installare un filtro di sicurezza a protezione dell'impianto.

**AVVERTENZA**

In caso di alimentazione diretta, da parte del generatore, di un impianto a bassa temperatura, installare un termostato di sicurezza sulla mandata che interrompa il funzionamento del generatore stesso in caso di temperatura di mandata elevata. La Ditta non si assume alcuna responsabilità per danni derivanti a persone o cose per il non rispetto di tale indicazione.

1.1.10. RIEMPIMENTO DELL'IMPIANTO

**AVVERTENZA**

Per il riempimento dell'impianto, utilizzare solo acqua di rubinetto pulita.

**AVVERTENZA**

In caso di riempimento dell'impianto con aggiunta di agenti chimici di tipo glicole etilenico, è necessario installare, sul sistema di carico, un disgiuntore idraulico al fine di separare il circuito di riscaldamento da quello sanitario.

Prima di alimentare elettricamente la caldaia procedere al riempimento dell'impianto nel seguente modo:

1. allentare leggermente il tappo della valvola jolly del circolatore (1-fig. 1) per permettere all'aria di fuoriuscire dall'impianto;
2. aprire il rubinetto di carico "R" (fig. 2);
3. controllare attraverso il manometro "M" (fig. 2) che la pressione dell'impianto raggiunga 1.2 bar (fig. 3);
4. ad operazione avvenuta, assicurarsi che il rubinetto di carico "R" (fig. 2) sia ben chiuso;
5. aprire le valvole di sfogo aria dei radiatori e controllare il processo di eliminazione di aria. Alla fuoriuscita di acqua chiudere le valvole di sfogo aria dei radiatori;
6. se dopo le suddette operazioni si rilevasse una diminuzione della pressione dell'acqua nell'impianto, aprire di nuovo il rubinetto di carico "R" fino a che la pressione nel manometro non segni 1.2 bar (fig. 3).

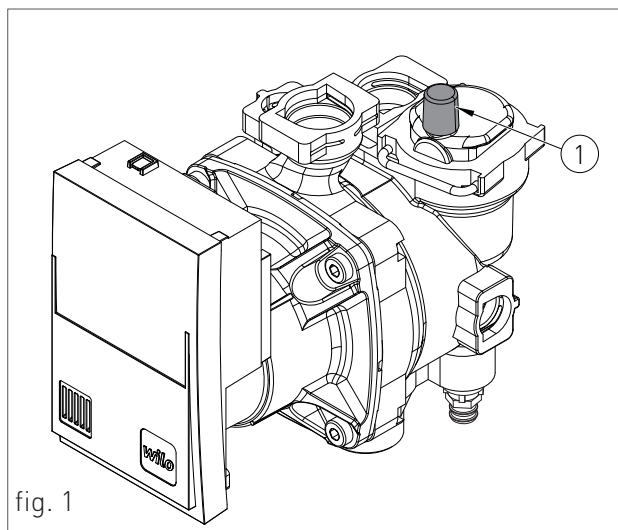


fig. 1

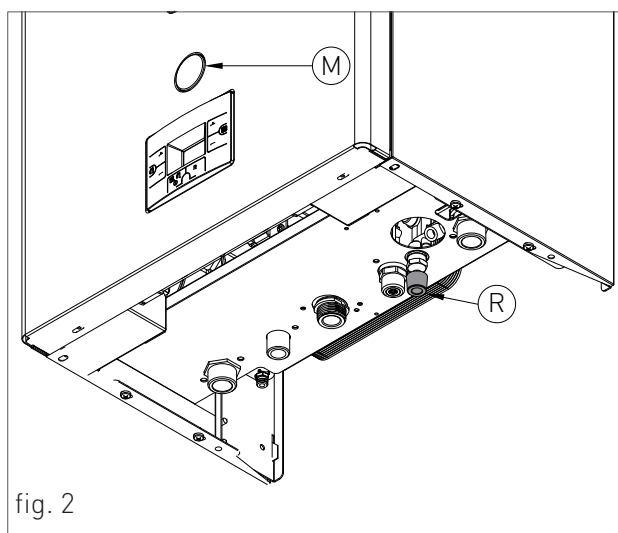


fig. 2

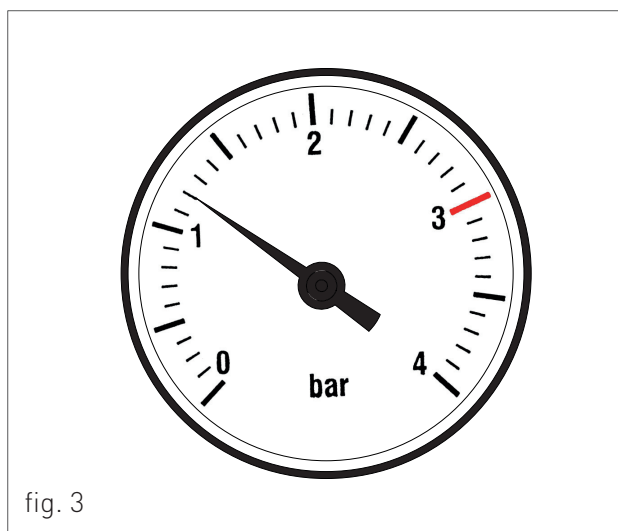


fig. 3



1.1.11. PROTEZIONE ANTIGELO

La caldaia è protetta dal congelamento grazie alla predisposizione della scheda elettronica con funzioni che provvedono ad accendere il bruciatore e riscaldare le parti interessate, quando la loro temperatura scende al di sotto di valori minimi prestabiliti, proteggendo la caldaia fino a una temperatura esterna di -10 °C.

Il dispositivo entra in funzione quando la temperatura dell'acqua del riscaldamento scende al di sotto di 5 °C, accendendo automaticamente il bruciatore sino al raggiungimento di 30 °C della temperatura dell'acqua.

Il sistema entra in funzione anche se il display visualizza "OFF", purché la caldaia sia alimentata elettricamente (230 V) e l'alimentazione gas sia aperta.

Per lunghi periodi di inutilizzo, è consigliabile svuotare la caldaia e l'impianto.

Dove la temperatura può scendere oltre i -10° gradi centigradi, si consiglia di riempire l'impianto con liquido anticongelante (CLEANPASS FLUIDO AG cod. 98716LA) e di inserire un kit di resistenze elettriche (cod. 82259LP).

PERCENTUALE DI DILUIZIONE DEL CLEANPASS FLUIDO AG

ANTICONGELANTE - GLICOLE ETILENICO (%) VOLUME	TEMPERATURA DI CONGELAMENTO (°C)
20	-7.5
30	-13
35	-18
40	- 22.5
45	-28
50	-33.5
55	-42
60	-50

PERCENTUALE MINIMA CONSIGLIATA DEL GLICOLE: 20%



1.1.12. ALLACCIAMENTO GAS



PERICOLO

Per collegare l'attacco gas dell'apparecchio alla tubazione di alimentazione, utilizzare una guarnizione a battuta di misura e materiale adeguati. È vietato l'uso di canapa, nastro in teflon e simili.

PRIMA DI EFFETTUARE L'ALLACCIAMENTO DEL GAS, VERIFICARE QUANTO SEGUE:

- › la linea di adduzione gas deve essere conforme alle norme e prescrizioni vigenti (UNI 7129);
- › la tubazione deve avere una sezione adeguata in funzione della portata richiesta e della sua lunghezza;
- › la tubazione deve essere dotata di tutti i dispositivi di sicurezza e controllo prescritti dalle norme vigenti;
- › effettuare il controllo della tenuta interna ed esterna dell'impianto di entrata gas;
- › verificare attraverso la targa dati dell'apparecchio (posta nella parte interna del mantello frontale) che l'apparecchio sia predisposto per il funzionamento con il tipo di gas disponibile in rete. Se differiscono è necessario intervenire sull'apparecchio per un adattamento ad un'altro tipo di gas (vedi capitolo TRASFORMAZIONE GAS);
- › verificare che la pressione di alimentazione del gas sia compresa tra i valori riportati nella targa dati.

1.1.13. ALLACCIAMENTO ELETTRICO



PERICOLO

La sicurezza elettrica dell'apparecchio è raggiunta soltanto quando lo stesso è correttamente collegato ad un efficace impianto di messa a terra, eseguito come previsto dalle vigenti norme di sicurezza (NORME CEI 64-8 e 64-9 Parte Elettrica). È necessario verificare questo fondamentale requisito di sicurezza. In caso di dubbio, richiedere un controllo accurato dell'impianto elettrico da parte di personale professionalmente qualificato, poiché il costruttore non è responsabile per eventuale danni causati dalla mancanza di messa a terra dell'impianto.

- › Verificare che l'impianto elettrico sia adeguato alla potenza massima assorbita dall'apparecchio indicata nella targa dati.
- › accertarsi che la sezione dei cavi dell'impianto sia idonea alla potenza massima assorbita dall'apparecchio e comunque non inferiore a 1 mm².
- › L'apparecchio funziona con corrente alternata a 230 V e 50 Hz.



AVVERTENZA

Accertarsi che il collegamento della fase e del neutro rispetti lo schema elettrico (vedi capitolo SCHEMA ELETTRICO).



AVVERTENZA

Per l'alimentazione generale dell'apparecchio dalla rete elettrica, non è consentito l'uso di adattatori, prese multiple e/o prolunghie.



1.1.14. COLLEGAMENTI ELETTRICI OPZIONALI

Per eseguire i collegamenti elettrici dei seguenti optional:

- **(SE) SONDA DI TEMPERATURA ESTERNA COD. 73518LA**
- **(TA) TERMOSTATO AMBIENTE**
- **(CR) CONTROLLO REMOTO OPEN THERM COD. 40-00017**

agire sulla morsetteria, che si trova all' interno del pannello comandi, nel seguente modo:



PERICOLO

Togliere tensione dall'interruttore generale.

- > rimuovere il mantello frontale della caldaia (vedi capitolo ACCESSO ALLA CALDAIA);
- > rimuovere il carter del pannello comandi (vedi capitolo ACCESSO ALLA SCHEDA ELETTRONICA);
- Per la Sonda di temperatura esterna collegare i due conduttori non polarizzati sui contatti della morsetteria M0904 (vedi 'SE' fig.1).
- Per il Termostato ambiente o Controllo Remoto rimuovere prima il ponte sui contatti della morsetteria M0904 e successivamente collegare i due conduttori non polarizzati del Termostato ambiente o Controllo Remoto (vedi 'TA' o 'CR' fig. 1).

Ad operazione conclusa, rimontare il carter del pannello comandi e successivamente il mantello frontale.

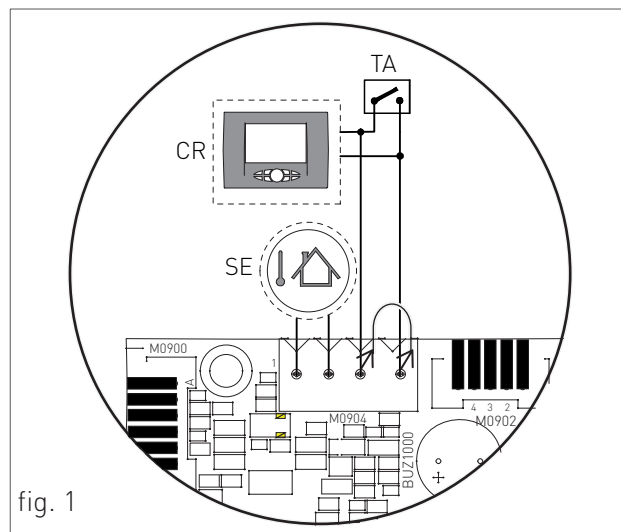


fig. 1

1.1.15. RACCORDI FUMARI

**AVVERTENZA**

Negli edifici esistenti questa caldaia ad aspirazione naturale deve essere collegata solo a una fumisteria condivisa da diverse abitazioni per evacuare i residui della combustione verso l'esterno del locale in cui si trova la caldaia. La caldaia trae l'aria necessaria alla combustione direttamente dal locale ed è munita di camino antivento. A causa di un'inferiore efficienza, qualsiasi altro uso di questa caldaia deve essere evitato in quanto darebbe luogo a un maggiore consumo energetico e a costi di funzionamento più elevati.

**AVVERTENZA**

Al fine di garantire il perfetto funzionamento e l'efficienza dell'apparecchio è indispensabile realizzare il raccordo fumario della caldaia alla canna fumaria utilizzando gli accessori di fumisteria specifici per caldaie tradizionali. È consigliato montare i sistemi di scarico omologati Radiant.

**AVVERTENZA**

Non è possibile utilizzare i componenti di fumisteria tradizionali per i condotti di scarico delle caldaie a condensazione, né viceversa.

- › Per eseguire lo scarico dei fumi ad una canna fumaria attenersi attentamente alle indicazioni delle norme tecniche vigenti (ad esempio UNI 7129-3: 2008, 7131/99, UNI 11071 e D.P.R. 412/03 e successive modifiche).
- › I sistemi d'aspirazione e scarico, in relazione alle singole installazioni, devono essere protetti con accessori che impediscano la penetrazione di corpi estranei e degli agenti atmosferici.
- › Non sporgere con il tubo di scarico all'interno della canna fumaria, ma arrestarsi prima che raggiunga la superficie interna di quest'ultima.
- › Il condotto di scarico deve essere perpendicolare con la parete interna opposta del camino o della canna fumaria (fig. 1).

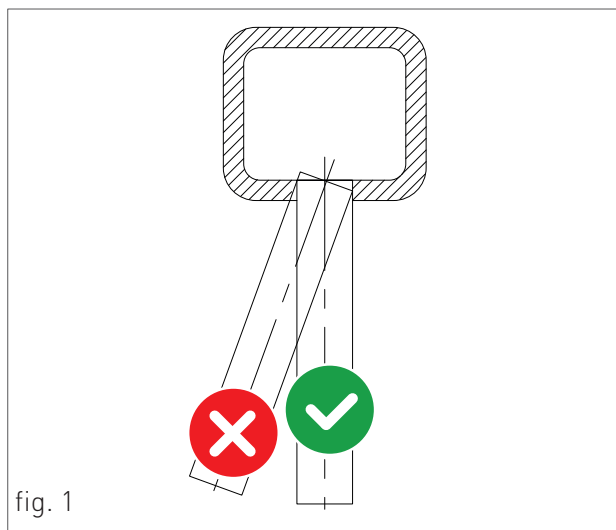


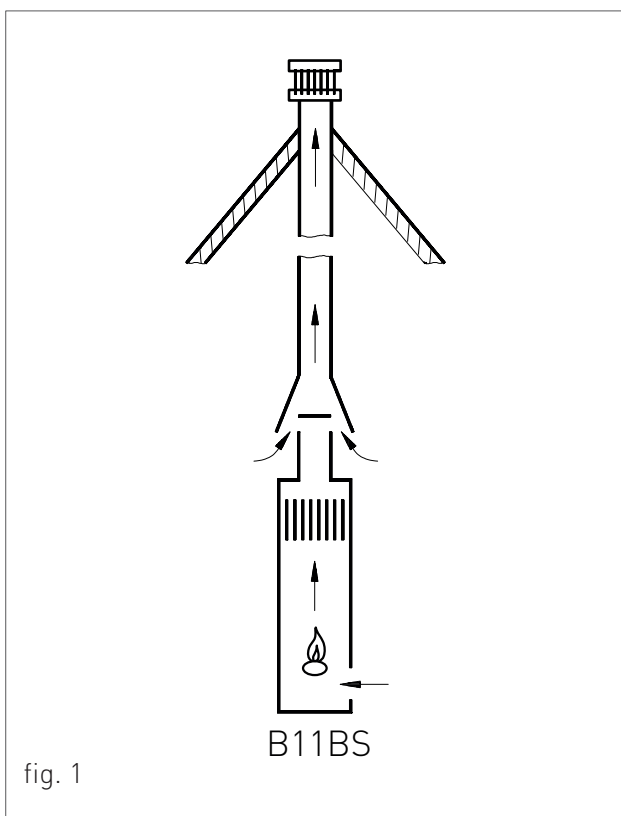
fig. 1



1.1.16. TIPOLOGIE DI INSTALLAZIONE (SECONDO UNI 10642)

Per questo tipo di caldaia sono disponibili le seguenti configurazioni di scarico dei fumi: B11BS (vedi Fig. 1).

- › B11BS:
 - Apparecchio di tipo B, a camera aperta con tiraggio naturale, munito di dispositivo di controllo dell'evacuazione dei prodotti della combustione (termostato fumi).
 - Aspirazione in ambiente e scarico all'esterno.
 - L'altezza minima del camino per questa caldaia è riportata al capitolo 'DATI TECNICI'.



SCARICO DEI PRODOTTI DI COMBUSTIONE PER APPARECCHI TIPO B (SECONDO UNI 7129)

Gli apparecchi gas, muniti di attacco per tubo di scarico dei fumi, devono avere un collegamento diretto ai camini o canne fumarie di sicura efficienza: solo in mancanza di questi è consentito che gli stessi scarichino i prodotti della combustione direttamente all'esterno.

Il collegamento al camino e/o alle canne fumarie deve rispettare i seguenti requisiti:

- Essere a tenuta e realizzato in materiali adatti a resistere nel tempo alle normali sollecitazioni meccaniche, al calore, all'azione dei prodotti della combustione e delle loro eventuali condense;
- avere cambiamenti di direzione in numero non superiore a tre, compreso il raccordo di imbocco al camino e/o alla canna fumaria, realizzati con angoli interni maggiori di 90°. I cambiamenti di direzione devono essere realizzati unicamente mediante l'impiego di elementi curvi;
- avere l'asse del tratto terminale d'imbocco perpendicolare alla parete interna opposta del camino o della canna fumaria;
- avere, per tutta la sua lunghezza, una sezione non minore di quella dell'attacco del tubo di scarico dell'apparecchio;
- non avere dispositivi d'intercettazione (serrande).
- per lo scarico diretto all'esterno non si devono avere più di due cambiamenti di direzione.

VENTILAZIONE DEI LOCALI PER APPARECCHI TIPO B (SECONDO UNI 7129)

È indispensabile che nei locali in cui sono installati gli apparecchi a gas possa affluire almeno tanta aria quanta ne viene richiesta dalla regolare



combustione del gas e dalla ventilazione del locale. L'afflusso naturale dell'aria deve avvenire per via diretta attraverso:

- aperture permanenti praticate su pareti del locale da ventilare che danno verso l'esterno;
- condotti di ventilazione, singoli oppure collettivi, ramificati.

Le aperture su pareti esterne del locale da ventilare devono rispondere ai seguenti requisiti:

- avere sezione libera totale netta al passaggio di almeno 6 cm^2 per ogni kW di portata termica installata con un minimo di 100 cm^2 ;
- essere realizzate in modo che le bocche di apertura, sia all'interno che all'esterno della parete, non possono venire ostruite;
- essere protette ad esempio con griglie, reti metalliche, ecc. in modo da non ridurre la sezione utile sopra indicata;
- essere situate ad una quota prossima al livello del pavimento e tali da non provocare disturbo al corretto funzionamento dei dispositivi di scarico dei prodotti della combustione; ove questa posizione non sia possibile si dovrà aumentare almeno del 50% la sezione delle aperture di ventilazione.



2. SEZIONE CENTRO ASSISTENZA

Tutte le operazioni di seguito descritte di prima accensione della caldaia, di manutenzione e sostituzione devono essere eseguite esclusivamente da personale professionalmente qualificato ai sensi dall'art. 3 del D.M. n°37 del 22.01.2008 ed autorizzato dalla RADIANT BRUCIATORI spa.



2.1. PRIMA ACCENSIONE

2.1.1. OPERAZIONI PRELIMINARI PER LA PRIMA ACCENSIONE

Le operazioni di prima accensione dell'apparecchio consistono nelle verifiche della corretta installazione, regolazione e funzionamento dell'apparecchio. Procedere nel seguente modo:

- › verificare la tenuta dell'impianto interno secondo le indicazioni fornite dalla norma UNI 11137-1;
- › verificare la corrispondenza del gas utilizzato con quello per il quale la caldaia è predisposta;
- › verificare che la portata del gas e le relative pressioni siano conformi a quelle di targa;
- › verificare l'intervento del dispositivo di sicurezza in caso di mancanza di gas;
- › verificare che la tensione di alimentazione dell'apparecchio corrisponda a quella di targa (230 V – 50 Hz) e che il collegamento elettrico sia corretto;
- › accertarsi che l'apparecchio abbia una buona messa a terra;
- › verificare che l'adduzione dell'aria comburente e l'evacuazione dei fumi e della condensa avvengano in modo corretto secondo quanto stabilito dalle vigenti Norme Nazionali e Locali;
- › verificare che il condotto di evacuazione fumi e la sua corretta connessione alla canna fumaria rispettino quanto disposto dalle vigenti Norme Nazionali e Locali;
- › accertarsi che eventuali saracinesche dell'impianto di riscaldamento siano aperte;
- › verificare che non vi siano immissioni di prodotti gassosi della combustione nell'impianto stesso;
- › controllare che non vi siano liquidi o materiali infiammabili nelle immediate vicinanze dell'apparecchio;
- › aprire il rubinetto del gas a servizio della caldaia e verificare l'assenza di fughe di gas dai raccordi a monte dell'apparecchio (la verifica attacco gas bruciatore va effettuata con apparecchio funzionante);
- › nel caso di nuova installazione della rete di alimentazione gas, l'aria presente nella tubazione può causare la mancata partenza dell'apparecchio al primo tentativo di messa in funzione. Può essere necessario ripetere più tentativi di accensione per far spurgare l'aria contenuta nella tubazione.





2.1.2. MESSA IN FUNZIONE DELLA CALDAIA



AVVERTENZA

Controllare che l'impianto sia stato riempito correttamente.

Procedere alla messa in funzione della caldaia nel seguente modo:

- › Alimentare elettricamente la caldaia.
- › Aprire il rubinetto del gas.
- › Selezionare tramite il pulsante  la modalità di funzionamento INVERNO. La comparsa dei simboli 'F' e 'III', con segnale fisso sul display, indica l'attivazione della funzione.
- › Alla chiusura del contatto del termostato ambiente, o all'apertura di un utenza di acqua sanitaria, partirà l'accensione del bruciatore;
- › in caso di mancanza fiamma la scheda ripete un'altra volta le operazioni di accensione dopo la post-ventilazione (30 secondi).
- › Potrebbe essere necessario ripetere più volte l'operazione di accensione per eliminare eventuale aria nella tubazione gas. Prima di ripetere l'operazione, attendere circa 5 secondi dall'ultimo tentativo di accensione e sbloccare la caldaia dal codice di errore "E01" premendo il tasto Reset .

2.1.3. VERIFICA E TARATURA DELLE PRESSIONI GAS

Per effettuare le operazioni di verifica e taratura delle pressioni minima e massima gas procedere nel seguente modo:

- › rimuovere il mantello frontale della caldaia (vedi capitolo 'ACCESSO ALLA CALDAIA');
- › allentare la vite nella presa di pressione uscita gas 'B' (fig. 1) e inserire il manometro.

PER LA MASSIMA POTENZA IN SANITARIO A METANO

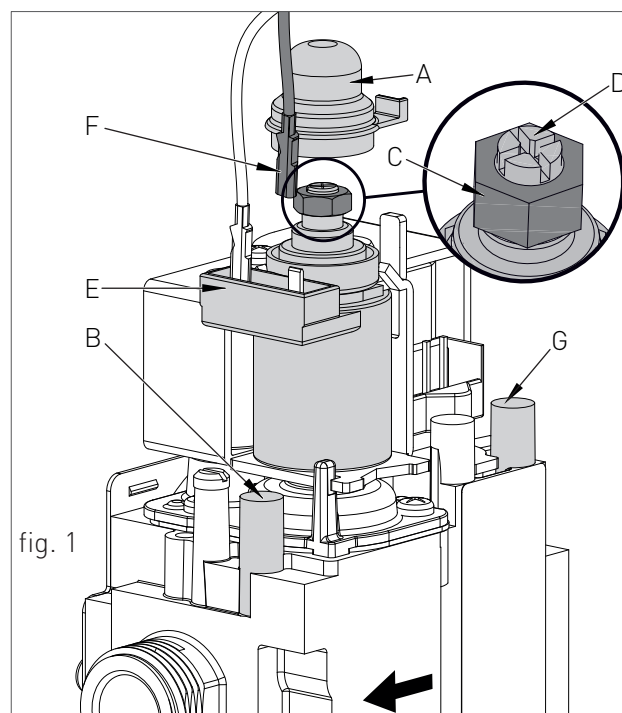
- › Impostare al massimo la temperatura dell'acqua calda sanitaria;
- › aprire un rubinetto di acqua calda sanitaria alla massima portata e verificare che la pressione gas letta sul manometro sia conforme a quanto riportato al capitolo "DATI TECNICI";
- › in caso contrario togliere il tappo 'A' (fig.1) e agire con una chiave aperta da 10 sul dado 'C' (fig.1) ruotandolo fino a che il manometro non segni la pressione corretta.

PER LA MASSIMA POTENZA IN SANITARIO A GPL

- › Togliere il tappo 'A' (fig.1) dal modulatore e controllare che il dado 'C' (fig.1) sia completamente avvitato.
- › aprire un rubinetto di acqua calda sanitaria alla massima portata e verificare che la pressione gas letta sul manometro sia conforme a quanto riportato al capitolo "DATI TECNICI";
- › in caso contrario regolare il riduttore di pressione di rete fino a che il manometro non segni la pressione corretta (nel caso di miscela di gas G30 - G31 regolare l'ingresso alla pressione del G31).

PER LA MINIMA POTENZA IN SANITARIO

- › scollegare uno dei due fastom 'F' (fig.1) di alimentazione sul modulatore 'E' (fig.1) e verificare che la pressione gas letta sul manometro sia conforme a quanto riportato al capitolo "DATI TECNICI";
- › in caso contrario, mantenendo bloccato il dado 'C' con una chiave aperta da 10, agire con un cacciavite a taglio sulla vite 'D' (fig.1) ruotandola fino a che il manometro non segni la pressione corretta.
- › ricollegare il fastom di alimentazione sul modulatore 'E' (fig.1);
- › rimontare il tappo 'A' (fig.1) sul modulatore nella posizione originale per il corretto funzionamento.



LEGENDA:

- A- TAPPO
- B- PRESA DI PRESSIONE USCITA GAS
- C- DADO DI REGOLAZIONE MASSIMA
- D- VITE DI REGOLAZIONE MINIMA
- E- MODULATORE
- F- FASTOM
- G- PRESA DI PRESSIONE ENTRATA GAS



PER LA MINIMA POTENZA IN RISCALDAMENTO




AVVERTENZA


Procedere solo dopo aver effettuato la taratura della pressione di minima potenza in sanitario.

- › Accedere al parametro 'P13' seguendo la procedura descritta al capitolo "ACCESSO E PROGRAMMAZIONE PARAMETRI" e verificare che la pressione gas letta sul manometro sia conforme a quanto riportato al capitolo "DATI TECNICI";
- › in caso contrario agire sui tasti '+' e '-' del riscaldamento  per modificare il valore del parametro, espresso in percentuale, che corrisponde proporzionalmente alla pressione letta sul manometro;
- › tenere premuto il tasto  finché il display non visualizzi il parametro 'P01' per rendere operativa la regolazione effettuata.
- › Terminata la regolazione uscire dal menù parametri premendo il tasto 'R'; il display visualizzerà 'OFF';
- › chiudere il rubinetto del gas, togliere il manometro dalla presa di pressione della valvola gas e serrare la vite;
- › aprire il rubinetto del gas, accendere la caldaia e accertarsi che non vi sia perdita di gas.

PER LA MASSIMA POTENZA IN RISCALDAMENTO

- › Accedere al parametro 'P01' seguendo la procedura descritta al capitolo "ACCESSO E PROGRAMMAZIONE PARAMETRI" e vedere al capitolo "DIAGRAMMA PORTATA TERMICA/PRESSIONI GAS" la pressione corrispondente alla portata termica desiderata per l'impianto;
- › agire sui tasti '+' e '-' del riscaldamento  per modificare il valore del parametro, espresso in percentuale, che corrisponde

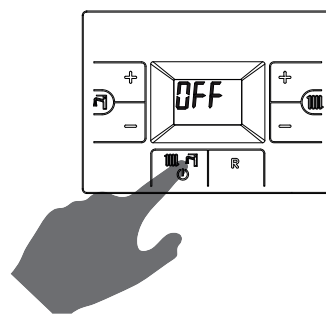
proporzionalmente alla pressione letta sul manometro;




- › tenere premuto il tasto  finché il display non visualizzi il parametro 'P01' per rendere operativa la regolazione effettuata.
- › Terminata la regolazione uscire dal menù parametri premendo il tasto 'R'; il display visualizzerà 'OFF';
- › chiudere il rubinetto del gas, togliere il manometro dalla presa di pressione della valvola gas e serrare la vite;
- › aprire il rubinetto del gas, accendere la caldaia e accertarsi che non vi sia perdita di gas.

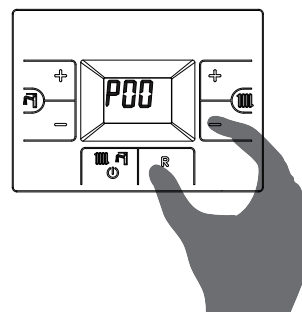
2.1.4. ACCESSO E PROGRAMMAZIONE PARAMETRI

Per accedere al menù parametri e regolare il valore del parametro seguire la procedura descritta di seguito:

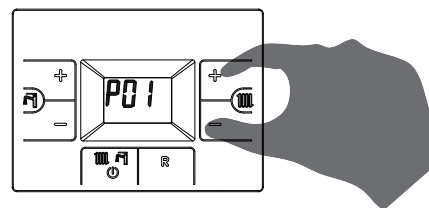
1. Premere il tasto  per selezionare la modalità OFF.




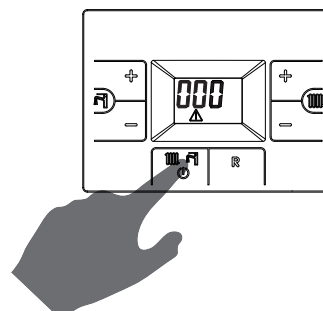
2. Tenere premuti contemporaneamente i tasti  e  del riscaldamento  e attendere che sul display appaia la scritta 'P00', dopo di che rilasciare i tasti.



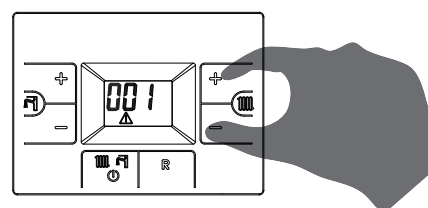
3. Mediante i tasti  e  del riscaldamento  selezionare il parametro da modificare.




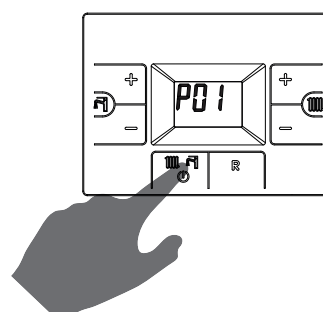
4. Tenere premuto il tasto  finché il display non visualizzi il valore del parametro.



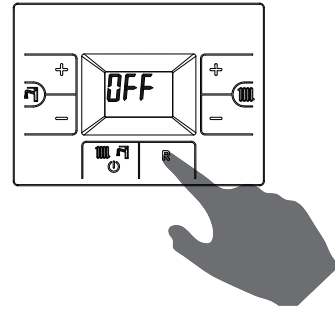
5. Agire sui tasti  e  del riscaldamento  per modificare il valore del parametro.



6. Tenere premuto il tasto  finché il display non visualizzi il parametro per rendere operativa la regolazione effettuata.



7. Per uscire dal menù parametri premere il tasto **(R)** finché il display non visualizzi 'OFF'.





2.1.5. TABELLA PARAMETRI MIAB2013

PARAMETRO	DESCRIZIONE	RANGE	FUNZIONE
P00	SELEZIONE TIPO GAS	000 - 001	000 = METANO
	ATTENZIONE: PRIMA DI CAMBIARE IL VALORE DEL PARAMETRO LEGGERE LE ISTRUZIONI DESCRITTE AL CAPITOLO 'TRASFORMAZIONE TIPO GAS'.		001 = GPL
P01	REGOLAZIONE MASSIMA POTENZA IN RISCALDAMENTO MEDIANTE QUESTO PARAMETRO È POSSIBILE IMPOSTARE LA PRESSIONE GAS MASSIMA DEL BRUCIATORE IN FASE DI RISCALDAMENTO. PER IMPOSTARE IL VALORE SEGUIRE LE ISTRUZIONI RIPORTATE AL CAPITOLO 'VERIFICA E TARATURA DELLE PRESSIONI GAS'.	000 - 100	VALORE ESPRESSO IN PERCENTUALE (PREIMPOSTATO A 100)
P02	REGOLAZIONE STEP DI PARTENZA MEDIANTE QUESTO PARAMETRO È POSSIBILE IMPOSTARE LA PRESSIONE GAS DEL BRUCIATORE IN FASE DI ACCENSIONE DELLA CALDAIA.	000 - 100	VALORE ESPRESSO IN PERCENTUALE (PREIMPOSTATO A 40)
P03	TEMPORIZZAZIONE RISCALDAMENTO MEDIANTE QUESTO PARAMETRO È POSSIBILE IMPOSTARE IL TEMPO MINIMO IN CUI IL BRUCIATORE VIENE TENUTO SPENTO UNA VOLTA CHE LA TEMPERATURA DI RISCALDAMENTO HA RAGGIUNTO LA TEMPERATURA IMPOSTATA DALL'UTENTE.	000 - 090	VALORE ESPRESSO IN MULTIPLI DI 5 SECONDI (PREIMPOSTATO A 36 X 5 = 180 SECONDI)
P04	RAMPA SALITA RISCALDAMENTO MEDIANTE QUESTO PARAMETRO È POSSIBILE IMPOSTARE IL TEMPO, IN FASE DI ACCENSIONE, CHE LA CALDAIA IMPIEGA PER ARRIVARE ALLA POTENZA MASSIMA IMPOSTATA IN RISCALDAMENTO.	000 - 010	VALORE ESPRESSO IN MINUTI (PREIMPOSTATO A 1 MINUTO)
P05	TEMPORIZZAZIONE POSTCIRCOLAZIONE RISCALDAMENTO MEDIANTE QUESTO PARAMETRO È POSSIBILE IMPOSTARE LA DURATA DI FUNZIONAMENTO DELLA POMPA, NEL RISCALDAMENTO, DOPO LO SPEGNIMENTO DEL BRUCIATORE PRINCIPALE PER L'INTERVENTO DEL TERMOSTATO AMBIENTE.	000 - 090	VALORE ESPRESSO IN MULTIPLI DI 5 SECONDI (PREIMPOSTATO A 36 X 5 = 180 SECONDI)

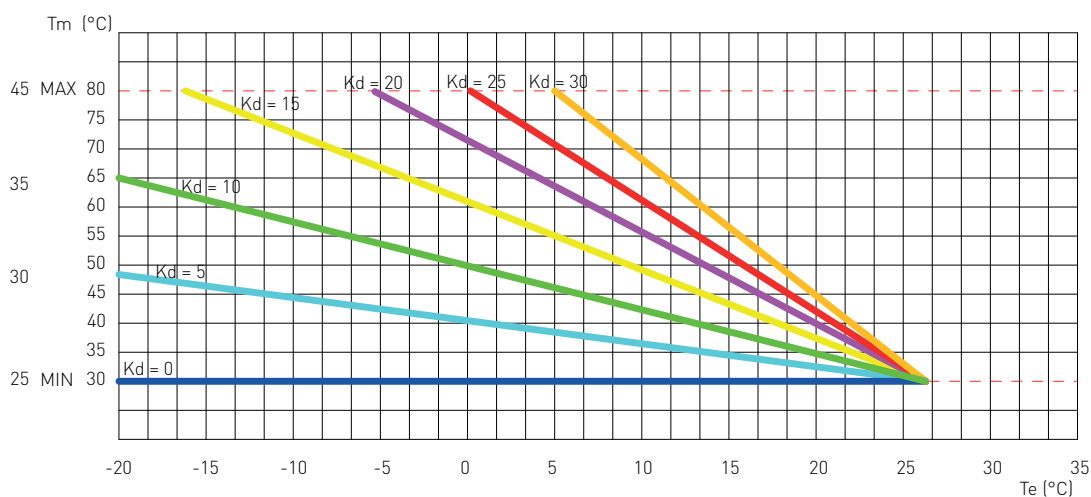


2. PRIMA ACCENSIONE

PARAMETRO	DESCRIZIONE	RANGE	FUNZIONE
P06	TEMPORIZZAZIONE POSTCIRCOLAZIONE SANITARIO (NON APPLICABILE A CALDAIA BITERMICA) MEDIANTE QUESTO PARAMETRO È POSSIBILE IMPOSTARE LA DURATA DI FUNZIONAMENTO DELLA POMPA SUL SANITARIO, DOPO LA CHIUSURA DEL RUBINETTO.	000 - 090	VALORE ESPRESSO IN MULTIPLI DI 5 SECONDI (PREIMPOSTATO A 18 X 5 = 90 SECONDI)
P07	SELEZIONE ANTICOLPO D'ARIETE ABILITANDO QUESTA FUNZIONE IL CONTATTO SANITARIO VIENE RITARDATO PER UN TEMPO PARI AL VALORE IMPOSTATO.	000 - 003	000 = DISABILITATA VALORE ESPRESSO IN SECONDI (PREIMPOSTATO A 2 SECONDI)
P08	RITARDO DI PARTENZA RISCALDAMENTO MEDIANTE QUESTO PARAMETRO È POSSIBILE IMPOSTARE IL TEMPO DI RITARDO DELLA PARTENZA DELLA CALDAIA, IN FASE RISCALDAMENTO, ALLA CHIUSURA DEL CONTATTO DEL TERMOSTATO AMBIENTE.	000-199	000 = DISABILITATO (PREIMPOSTATO DI SERIE) VALORE ESPRESSO IN SECONDI
P09	IMPOSTAZIONE TEMPERATURA RISCALDAMENTO IN CASO DI ALIMENTAZIONE DIRETTA, DA PARTE DEL GENERATORE, DI UN IMPIANTO A BASSA TEMPERATURA, INSTALLARE UN TERMOSTATO DI SICUREZZA SULLA MANDATA CHE INTERROMPA IL FUNZIONAMENTO DEL GENERATORE STESSO IN CASO DI TEMPERATURA DI MANDATA ELEVATA. LA DITTA NON SI ASSUME ALCUNA RESPONSABILITÀ PER DANNI DERIVANTI A PERSONE O COSE PER IL NON RISPETTO DI TALE INDICAZIONE.	000 - 001	000 = STANDARD (30-80 °C) (PREIMPOSTATO DI SERIE) 001 = RIDOTTA (25-45 °C) PER IMPIANTI A PAVIMENTO
P10	TEMPORIZZAZIONE POSTVENTILAZIONE MEDIANTE QUESTO PARAMETRO È POSSIBILE IMPOSTARE LA DURATA DI FUNZIONAMENTO DEL VENTILATORE DOPO LO SPEGNIMENTO DEL BRUCIATORE.	003-200	VALORE ESPRESSO IN MULTIPLI DI 3 SECONDI (PREIMPOSTATO A 4X3=12 SECONDI)
P11	SELEZIONE TIPO CALDAIA	000 - 003	000 = BITERMICA 001 = MONOTERMICA ISTANTANEA 002 = SOLO RISCALDAMENTO 003 = ACCUMULO



PARAMETRO	DESCRIZIONE	RANGE	FUNZIONE
P12	<p>IMPOSTAZIONE DELLA CURVA DI COMPENSAZIONE CLIMATICA</p> <p>(SOLO CON Sonda ESTERNA COLLEGATA)</p> <p>È PREVISTA LA CONNESSIONE DI UNA Sonda DI TEMPERATURA ESTERNA (VEDI CAPITOLO 'COLLEGAMENTI ELETTRICI') CHE AGISCE MODIFICANDO AUTOMATICAMENTE LA TEMPERATURA DI MANDATA IN FUNZIONE DELLA TEMPERATURA ESTERNA MISURATA. L'ENTITÀ DELLA CORREZIONE DIPENDE DAL VALORE DI TERMOREGOLAZIONE KD IMPOSTATO (VEDI GRAFICO).</p> <p>LA SCELTA DELLA CURVA È DETERMINATA DALLA MASSIMA TEMPERATURA DI MANDATA T_M E LA MINIMA TEMPERATURA ESTERNA T_E TENENDO CONTO DEL GRADO DI ISOLAMENTO DELLA CASA. I VALORI DELLE TEMPERATURE DI MANDATA T_M, SI RIFERISCONO A IMPIANTI STANDARD 30-80 °C O IMPIANTI A PAVIMENTO 25-45 °C. LA TIPOLOGIA DI IMPIANTO PUÒ ESSERE IMPOSTATA MEDIANTE IL PARAMETRO P11.</p>	000 - 030	(PREIMPOSTATO DI SERIE A 30) LA NUMERAZIONE DEL VALORE CORRISPONDE ALLE CURVE 'KD' DEL GRAFICO (VEDI GRAFICO SOTTO).



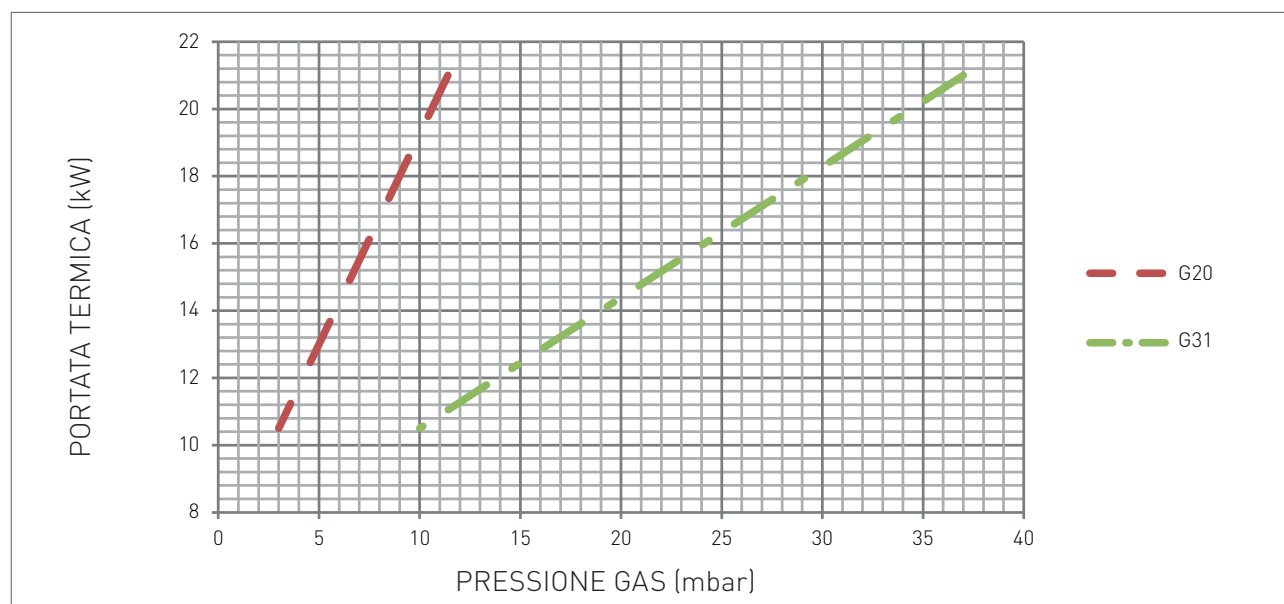


2. PRIMA ACCENSIONE

PARAMETRO	DESCRIZIONE	RANGE	FUNZIONE
P13	REGOLAZIONE MINIMA POTENZA IN RISCALDAMENTO MEDIANTE QUESTO PARAMETRO È POSSIBILE IMPOSTARE LA PRESSIONE GAS MINIMA DEL BRUCIATORE IN FASE DI RISCALDAMENTO. PER IMPOSTARE IL VALORE SEGUIRE LE ISTRUZIONI RIPORTATE AL CAPITOLO 'VERIFICA E TARATURA DELLE PRESSIONI GAS'.	000 - 100	VALORE ESPRESSO IN PERCENTUALE
P14	FUNZIONE ANTI LEGIONELLA (SOLO PER CALDAIE AD ACCUMULO) MEDIANTE QUESTO PARAMETRO È POSSIBILE ATTIVARE/DISATTIVARE IL TRATTAMENTO TERMICO DI "ANTI LEGIONELLA" DEL BOLLITORE AD ACCUMULO. INOLTRE È POSSIBILE IMPOSTARE I GIORNI DOPO I QUALI AVVIENE AUTOMATICAMENTE L'ATTIVAZIONE DELLA FUNZIONE. IL VALORE IMPOSTATO DI DEFAULT È 7 GIORNI. QUANDO È ATTIVA LA FUNZIONE LA TEMPERATURA DELL'ACQUA ALL'INTERNO DELL'ACCUMULO VIENE PORTATA OLTRE I 60 °C CON RELATIVO PERICOLO DI SCOTTATURE. TENERE SOTTO CONTROLLO TALE TRATTAMENTO DELL'ACQUA SANITARIA (ED INFORMARE GLI UTILIZZATORI) PER EVITARE DANNI NON PREVEDIBILI A PRIORI NEI CONFRONTI DI PERSONE, ANIMALI, COSE. EVENTUALMENTE DEVE ESSERE INSTALLATA UNA VALVOLA TERMOSTATICA ALL'USCITA DELL'ACQUA CALDA SANITARIA PER EVITARE SCOTTATURE.	0 - 15	0 = DISABILITATA 1 - 15 = GIORNI DOPO I QUALI AVVIENE AUTOMATICAMENTE L'ATTIVAZIONE DELLA FUNZIONE.



2.1.6. DIAGRAMMA PORTATA TERMICA/PRESSIONE GAS



TIPO GAS	MINIMA PRESSIONE GAS	MASSIMA PRESSIONE GAS
G20	3 mbar	11.4
G31	10 mbar	37

2.2. MANUTENZIONE

2.2.7. AVVERTENZE GENERALI PER LA MANUTENZIONE

**PERICOLO**

Prima di ogni operazione di pulizia o sostituzione dei componenti, interrompere SEMPRE l'alimentazione ELETTRICA, IDRICA e GAS della caldaia.

**AVVERTENZA**

Per garantire una maggiore durata ed il corretto funzionamento dell'apparecchio, nell'ambito dei lavori di manutenzione utilizzate esclusivamente parti di ricambio originali.

**ATTENZIONE**

Per assicurare l'efficienza e la sicurezza dell'apparecchio, è necessario eseguire le operazioni di controllo e manutenzione con periodicità annuale. Tali operazioni, di seguito descritte, sono indispensabili per la validità della garanzia convenzionale RADIANT e devono essere eseguite da personale professionalmente qualificato ai sensi dell'art. 3 del D.M. n°37 del 22.01.2008 ed autorizzato da RADIANT.

Segue l'elenco delle operazioni di controllo e manutenzione:

- › Verificare che il PH dell'acqua dell'impianto sia compreso tra 6,5 e 8,5.
 - › controllare lo stato di tenuta della parte gas, con eventuale sostituzione se necessario, delle guarnizioni;
 - › controllare lo stato di tenuta della parte acqua con eventuali sostituzioni, se necessario delle guarnizioni;
 - › controllare visivamente la fiamma e lo stato della camera di combustione;
 - › smontare e pulire il bruciatore dalle ossidazioni;
 - › controllare lo scambiatore primario, se necessario, pulirlo;
 - › controllare le pressioni max. e min. secondo quanto descritto alla sezione "VERIFICA E TARATURA DELLE PRESSIONI GAS";
 - › controllare lo stato ed il funzionamento dei sistemi di accensione e sicurezza gas. Se necessario, smontare e pulire dalle incrostazioni degli elettrodi di accensione e rivelazione fiamma facendo attenzione a ripristinare correttamente le distanze dal bruciatore;
 - › controllare i sistemi di sicurezza riscaldamento: termostato sicurezza temperatura limite; sicurezza pressione limite;
 - › controllare la pressione di precarica del vaso di espansione;
 - › controllare che siano presenti, correttamente dimensionate e funzionanti, le prese per l'aerazione/ventilazione permanente in base agli apparecchi installati. Rispettare quanto previsto dalla normativa Nazionale e Locale;
 - › controllare l'integrità, ai fini della sicurezza e il buon funzionamento, del sistema di evacuazione fumi;
 - › controllare che l'allacciamento elettrico sia conforme a quanto riportato nel manuale di istruzioni della caldaia;
 - › controllare le connessioni elettriche all'interno del pannello comandi;
 - › controllare la portata e la temperatura dell'acqua sanitaria.
- N.B.** In aggiunta alla manutenzione annuale, è necessario effettuare il controllo dell'impianto termico e dell'efficienza energetica, con periodicità e modalità conformi a quanto indicato dalla legislazione vigente.



2.2.8. DATI TECNICI

Modello		RCR 18 NOx
Certificazione CE	n°	0476CR1500
Categoria gas	cat	II2H3P
Tipo di scarico	tipo	B11BS
Rendimento energetico 92/42/CEE	n° stelle	1
Portata termica nominale massima riscaldamento	kW	21
Portata termica nominale massima sanitario	kW	21
Portata termica nominale minima riscaldamento	kW	10,5
Portata termica nominale minima sanitario	kW	10,5
Potenza termica utile - 60/80°C	kW	19,01
Potenza termica utile minima - 60/80°C	kW	9,44
Rendimento al 100% Pn - 60/80°C	%	90,5
Rendimento al 30% Pn - ritorno 47°C	%	90,8
Temperatura fumi a portata termica nominale	°C	167,5
Temperatura fumi a portata termica minima	°C	117
Massa fumi alla portata termica nominale	g/s	13,97
Massa fumi alla portata termica minima	g/s	12,76
Classe NOx	classe	6
Nox ponderato (0% O2) mg/KWh	mg/KWh	27
Circuito riscaldamento		
Temperatura regolabile riscaldamento	°C	30-80 / 25-45
Temperatura max. di esercizio riscaldamento	°C	80
Pressione max. di esercizio riscaldamento	bar	3
Pressione min. di esercizio riscaldamento	bar	0,3
Capacità vaso espansione impianto	litri	8
Circuito sanitario		
Temperatura regolabile sanitario	°C	35-60
Pressione max. circuito sanitario	bar	6
Pressione min. circuito sanitario	bar	0,5
Portata specifica in servizio continuo - Δt 30°C	litri/min	8,75
Caratteristiche dimensionali		
Larghezza	mm	450
Profondità	mm	330
Altezza	mm	840
Peso lordo	Kg	40
Raccordi idrici		
Mandata	Ø	3/4"
Acqua fredda	Ø	1/2"
Acqua calda	Ø	1/2"
Gas	Ø	3/4"
Ritorno	Ø	3/4"
Raccordi fumari		
Diametro scarico fumi	mm	110



2. MANUTENZIONE

Altezza minima camino - camera aperta - m 0,5

Caratteristiche elettriche

Voltaggio-frequenza V/Hz 230 - 50

Max Potenza Assorbita W 50

Grado di isolamento elettrico IP X4D

Alimentazione gas

Numero ugelli n° 24

Pressione nominale di alimentazione - G20 mbar 20

Pressione taratura max bruciatore - G20 mbar 11,4

Pressione taratura min bruciatore - G20 mbar 3

Diametro ugello - G20 \emptyset 0,85

Consumo combustibile - G20 m³/h 2,22

Pressione nominale di alimentazione - G31 mbar 37

Pressione taratura max bruciatore - G31 mbar 37

Pressione taratura min bruciatore - G31 mbar 10

Diametro ugello - G31 \emptyset 0,48

Consumo combustibile - G31 Kg/h 1,63



Parametri tecnici per le caldaie per il riscaldamento d'ambiente, le caldaie miste e le caldaie di cogenerazione per il riscaldamento d'ambiente

Modello	RCR 25 NOx	
Caldaia a condensazione	[si/no]	no
Caldaia a bassa temperatura (**)	[si/no]	no
Caldaia di tipo B11	[si/no]	sì
Apparecchio di cogenerazione per il riscaldamento d'ambiente	[si/no]	no
In caso affermativo, munito di un riscaldatore supplementare	[si/no]	no
Apparecchio di riscaldamento misto	[si/no]	sì
Potenza termica nominale P_{nominale}	kW	19,01
Per le caldaie per il riscaldamento d'ambiente e le caldaie miste: potenza termica utile		
Alla P _{nominale} e a un regime ad alta temperatura (*) P ₄	kW	19,01
Al 30% della P _{nominale} e a un regime a bassa temperatura (***) P ₁	kW	6,30
Per gli apparecchi di cogenerazione per il riscaldamento d'ambiente: potenza termica utile		
Alla potenza termica nominale dell'apparecchio di cogenerazione per il riscaldamento d'ambiente con apparecchio di riscaldamento supplementare disattivato P _{CHP100+Sup0}	kW	-
Alla potenza termica nominale dell'apparecchio di cogenerazione per il riscaldamento d'ambiente con apparecchio di riscaldamento supplementare attivato P _{CHP100+Sup100}	kW	-
Per gli apparecchi di cogenerazione per il riscaldamento d'ambiente: efficienza elettrica		
Alla potenza termica nominale dell'apparecchio di cogenerazione per il riscaldamento d'ambiente con apparecchio di riscaldamento supplementare disattivato $\eta_{el,CHP100+Sup0}$	%	-
Alla potenza termica nominale dell'apparecchio di cogenerazione per il riscaldamento d'ambiente con apparecchio di riscaldamento supplementare attivato $\eta_{el,CHP100+Sup100}$	%	-
Consumo ausiliario di elettricità		
Consumo ausiliario di elettricità a pieno carico elmax	kW	0,01
Consumo ausiliario di elettricità a pieno parziale elmin	kW	0,01
Consumo ausiliario di elettricità in stand-by P _{SB}	kW	0,001
Efficienza energetica stagionale del riscaldamento d'ambiente η_s	%	76
Classe Energetica riscaldamento	C	
Per le caldaie per il riscaldamento d'ambiente e le caldaie miste: efficienza utile		
Alla potenza termica nominale e a un regime ad alta temperatura (*) η_4	%	81,1



Al 30% della potenza termica nominale e a un regime a bassa temperatura (**)
 η_1 % 79,4

Per gli apparecchi di cogenerazione per il riscaldamento d'ambiente: efficienza utile

Alla potenza termica nominale dell'apparecchio di cogenerazione per il riscaldamento d'ambiente con apparecchio di riscaldamento supplementare disattivato
 $\eta_{\text{CHP100+Sup0}}$ % -

Alla potenza termica nominale dell'apparecchio di cogenerazione per il riscaldamento d'ambiente con apparecchio di riscaldamento supplementare attivato
 $\eta_{\text{CHP100+Sup100}}$ % -

Apparecchio di riscaldamento supplementare

Potenza termica nominale P_{sup} kW -

Tipo di alimentazione energetica -

Altri elementi

Dispersione termica in stand-by P_{stby} kW 0,2

Consumo energetico del bruciatore di accensione P_{ign} kW 0,0

Consumo energetico annuo Q_{HE} kWh / GJ 21537 / 78

Livello della potenza sonora, all'interno/all'esterno L_{WA} dB 52

Per gli apparecchi di riscaldamento misti:

Classe Energetica sanitario -

Profilo di carico dichiarato -

Consumo quotidiano di energia elettrica Q_{elec} kWh -

Consumo annuo di energia elettrica AEC kWh -

Efficienza energetica di riscaldamento dell'acqua η_{wh} % -

Consumo quotidiano di combustibile Q_{fuel} kWh -

Consumo annuo di combustibile AFC GJ -

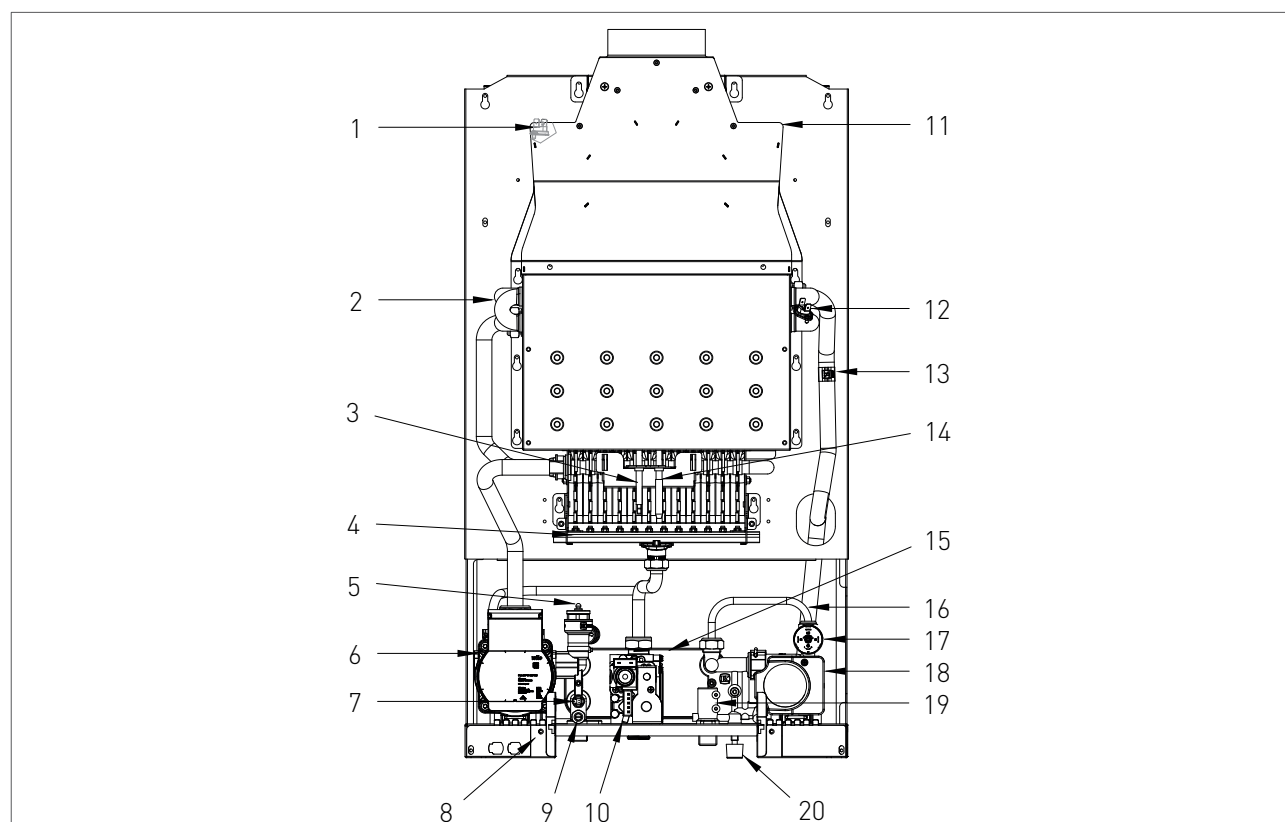
Recapiti Tel. +39 0721 9079.1 - fax. +39 0721 9079299 - e-mail: info@radiant.it - http://www.radiant.it

Nome e indirizzo del fornitore RADIANT BRUCIATORI S.p.A.
 Via Pantanelli, 164/166 - 61025 - Montelabbate (PU)

(*) Regime ad alta temperatura: temperatura di ritorno di 60°C all'entrata nell'apparecchio e 80°C di temperatura di fruizione all'uscita dell'apparecchio.

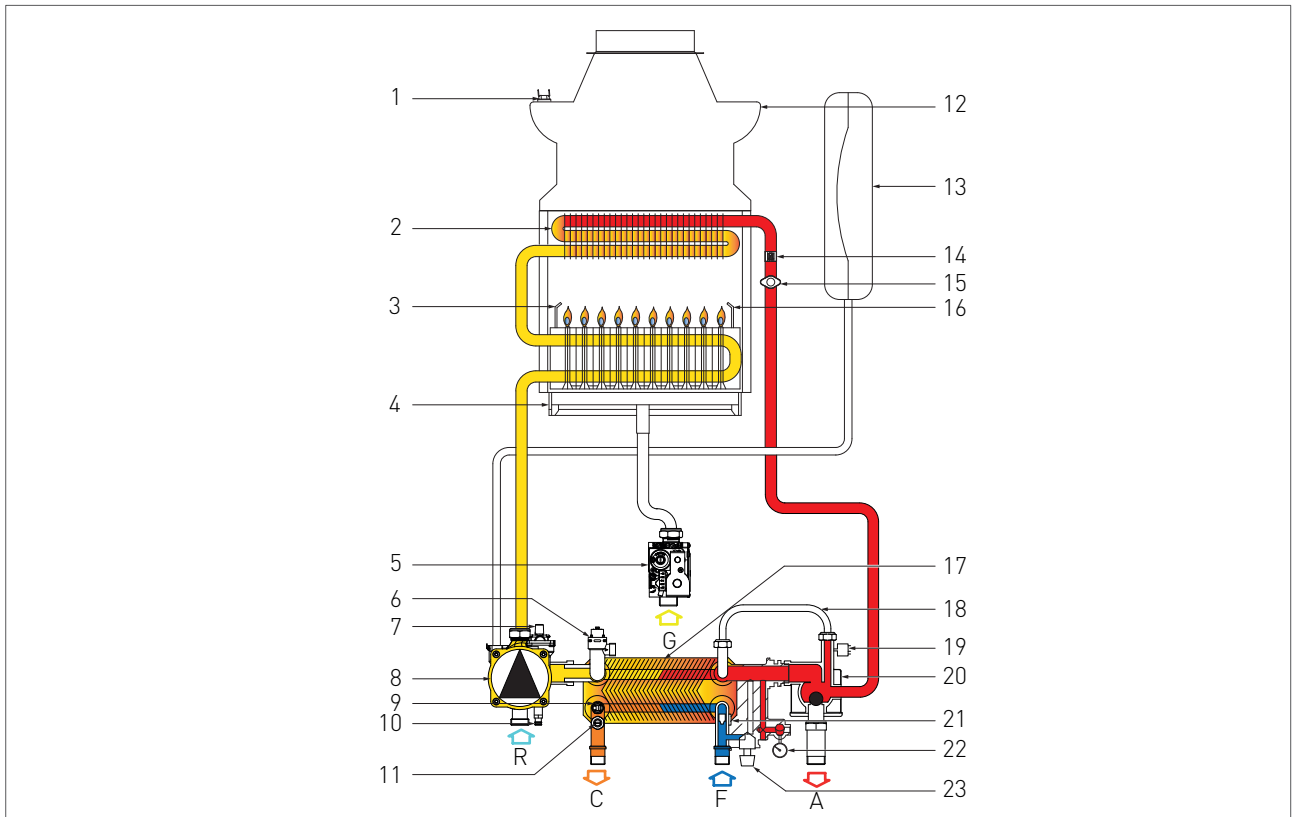
(**) Bassa temperatura: temperatura di ritorno (all'entrata della caldaia) per le caldaie a condensazione 30°C, per gli apparecchi a bassa temperatura di 37°C e per gli altri apparecchi di 50°C.

2.2.9. COMPLESSIVO TECNICO

**LEGENDA**

1. TERMOSTATO FUMI
2. SCAMBIATORE DI CALORE
3. ELETTRODO DI ACCENSIONE
4. BRUCIATORE
5. VALVOLA SICUREZZA 3 bar
6. CIRCOLATORE
7. SONDA SANITARIO
8. RUBINETTO DI SCARICO IMPIANTO
9. LIMITATORE DI PORTATA REGOLABILE
10. VALVOLA GAS
11. CAPP A FUMI
12. TERMOSTATO DI SICUREZZA
13. SONDA RISCALDAMENTO
14. ELETTRODO DI RIVELAZIONE
15. SCAMBIATORE A PIASTRE
16. BY-PASS
17. PRESSOSTATO ACQUA
18. VALVOLA DEVIATRICE
19. FLUSSOSTATO
20. RUBINETTO DI RIEMPIMENTO IMPIANTO

2.2.10. SCHEMA IDRAULICO



LEGENDA

- R. RITORNO RISCALDAMENTO
- C. USCITA ACQUA CALDA SANITARIA
- G. ENTRATA GAS
- F. ENTRATA ACQUA FREDDA
- A. ANDATA RISCALDAMENTO

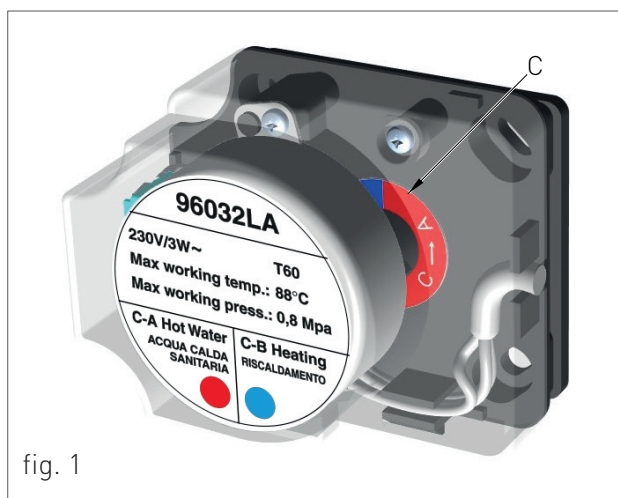
- 1. TERMOSTATO FUMI
- 2. SCAMBIATORE DI CALORE
- 3. ELETTRODO DI ACCENSIONE
- 4. BRUCIATORE
- 5. VALVOLA GAS
- 6. VALVOLA SICUREZZA 3 bar
- 7. VALVOLA SFOGO ARIA
- 8. CIRCOLATORE
- 9. SONDA SANITARIO
- 10. RUBINETTO DI SCARICO IMPIANTO
- 11. LIMITATORE DI PORTATA REGOLABILE
- 12. CAPP A FUMI
- 13. VASO ESPANSIONE
- 14. SONDA RISCALDAMENTO
- 15. TERMOSTATO DI SICUREZZA
- 16. ELETTRODO DI RIVELAZIONE

- 17. SCAMBIATORE DI CALORE A PIASTRE
- 18. BY-PASS
- 19. PRESSOSTATO ACQUA
- 20. VALVOLA DEVIATRICE
- 21. FLUSSOSTATO
- 22. MANOMETRO
- 23. RUBINETTO DI RIEMPIMENTO IMPIANTO

2.2.11. FUNZIONAMENTO DELLA VALVOLA DEVIATRICE

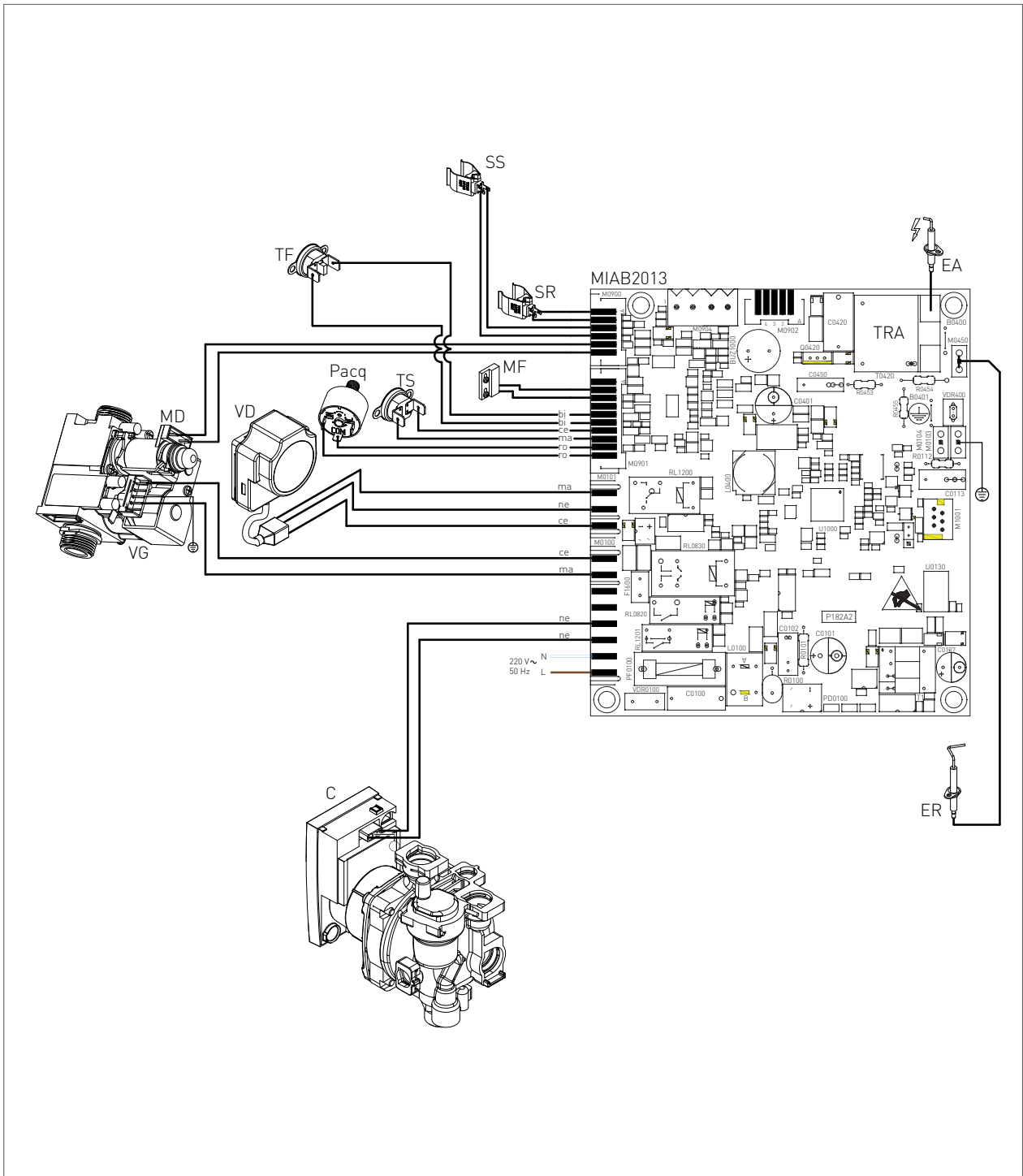
Nota: La posizione di funzionamento della valvola deviatrice è indicata dal colore visibile all'interno (vedi 'C' - fig. 1).

- › Il colore rosso (con la scritta C-A) indica lo stato di funzionamento in sanitario.
- › Il colore celeste (con la scritta C-B) indica lo stato di funzionamento in riscaldamento.



2.2.12. SCHEMA ELETTRICO

CENTRO ASSISTENZA



- | | | |
|---------------------------|-------------------------|-------------|
| ER: Elettrodo rivelazione | MF: Microflussostato | NE: Nero |
| EA: Elettrodo accensione | SR: Sonda riscaldamento | BI: Bianco |
| C: Circolatore | SS: Sonda sanitario | RO: Rosso |
| VG: Valvola gas | TF: Termostato fumi | CE: Celeste |
| TRA: Trasformatore d'acc. | MD: Modulatore | MA: Marrone |
| TS: Termostato sicurezza | VD: Valvola deviatrice | L: Linea |
| PACQ: Pressostato acqua | | N: Neutro |

2 Schema elettrico_RCR_HE_MIAB2013

2.2.13. ACCESSO ALLA CALDAIA

Per la maggior parte delle operazioni di controllo e manutenzione è necessario rimuovere uno o più pannelli del mantello.

I pannelli laterali possono essere rimossi solo dopo aver smontato il pannello frontale.

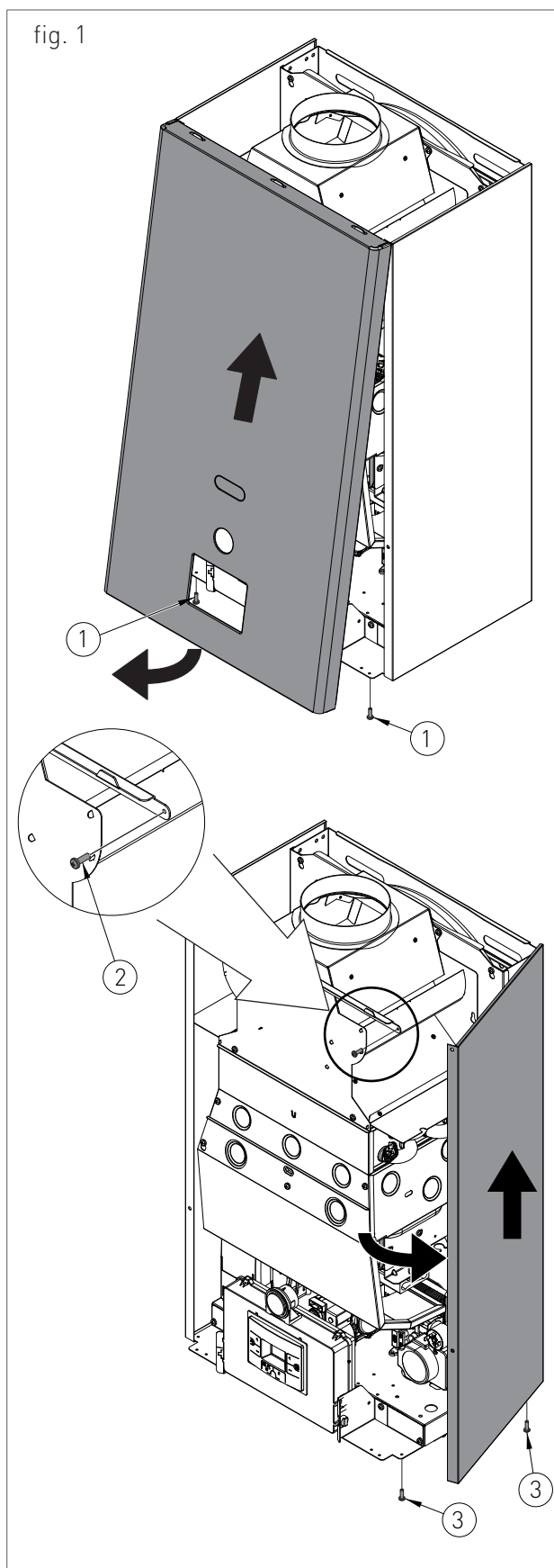
Per intervenire sul lato frontale della caldaia procedere come segue:

- › rimuovere le viti (1 - fig.1) di fissaggio poste nel bordo inferiore del pannello frontale;
- › afferrare il pannello frontale nella parte inferiore e, tirandolo verso se, estrarlo con movimento verso l'alto (vedi fig. 1).

Per intervenire sui pannelli laterali della caldaia procedere come segue:

- › rimuovere la vite (2 - fig.1) di fissaggio posta nel bordo frontale del pannello laterale;
- › rimuovere le viti (3 - fig.1) di fissaggio poste nel bordo inferiore del pannello laterale;
- › afferrare la base del pannello e, dopo averlo spostato lateralmente, estrarlo alzandolo (vedi fig. 1).

fig. 1



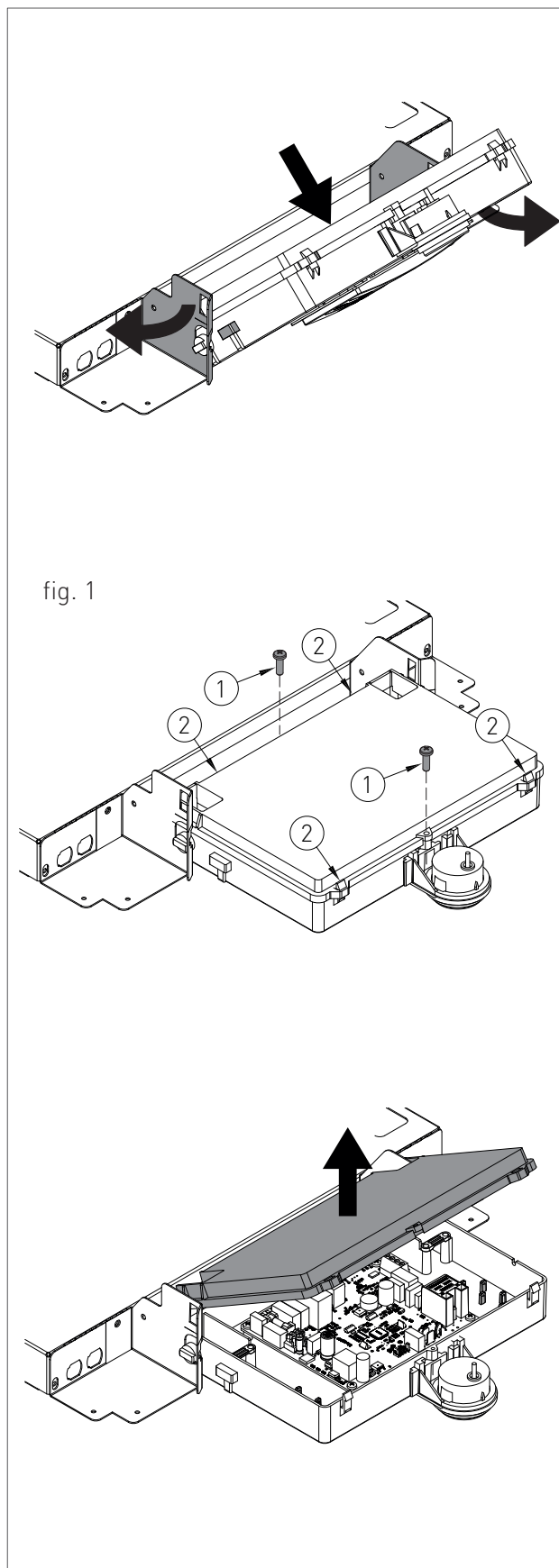
2.2.14. ACCESSO ALLA SCHEDA ELETTRONICA

Per intervenire sui collegamenti elettrici del pannello comandi procedere nel seguente modo:

**PERICOLO**

Togliere tensione dall'interruttore generale.

- > Afferrare contemporaneamente le staffe di supporto del pannello comandi (fig. 1) allargandole e rovesciare il pannello, ruotandolo verso il basso;
- > svitare le due viti di fissaggio '1' - fig. 1;
- > disimpegnare i quattro ganci '2' - fig. 1;
- > rimuovere il carter verso l'alto.

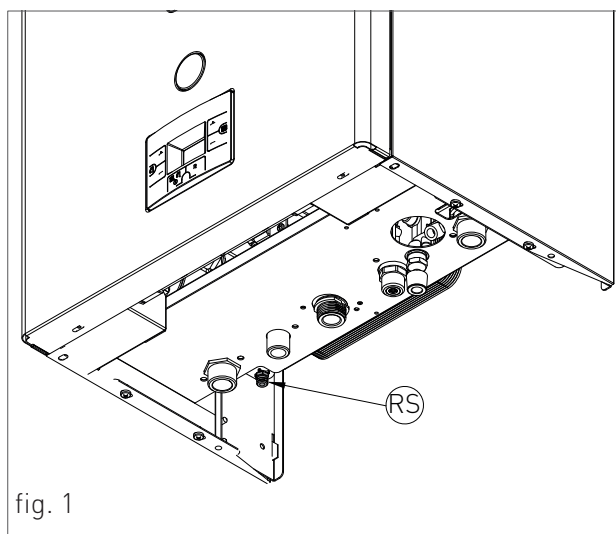


2.2.15. SVUOTAMENTO DELL'IMPIANTO

SVUOTAMENTO DELL'IMPIANTO DI RISCALDAMENTO

Ogni qualvolta esista la necessità di svuotare l'impianto, procedere nel seguente modo:

- › commutare la caldaia in modalità "INVERNO" e attivare la caldaia;
- › spegnere l'interruttore generale dell'alimentazione elettrica;
- › attendere che la caldaia si sia raffreddata;
- › collegare un tubo flessibile al rubinetto di scarico dell'impianto 'RS' (fig. 1) e collocare l'altra estremità del tubo flessibile ad un adeguato scarico;
- › ruotare il rubinetto di scarico dell'impianto 'RS' (fig. 1);
- › aprire le valvole di sfiato dei radiatori cominciando da quello ubicato più in alto e continuando poi dall'alto verso il basso;
- › quando tutta l'acqua è defluita, chiudere le valvole di sfiato dei radiatori ed il rubinetto di scarico dell'impianto 'RS' (fig. 1).



SVUOTAMENTO DELL'IMPIANTO SANITARIO


Ogni qualvolta esista pericolo di gelo, è necessario svuotare l'impianto sanitario nel seguente modo:

- › chiudere il rubinetto generale di alimentazione dalla rete idrica;
- › aprire tutti i rubinetti dell'acqua calda e fredda;
- › ad operazione terminata, chiudere il rubinetto di scarico e tutti i rubinetti di erogazione precedentemente aperti.



2. MANUTENZIONE

2.2.16. CODICI DI SEGNALAZIONE ANOMALIE

CODICE	ANOMALIA	CAUSA POSSIBILE	RIMEDIO	RIARMO
E01	BLOCCO FIAMMA	SENZA ACCENSIONE DI FIAMMA		RIARMO MANUALE (PREMERE IL TASTO RESET ).
		MANCANZA GAS;	VERIFICARE LA RETE DI ADDUZIONE;	
		ELETTRODO DI ACCENSIONE ROTTO O A MASSA;	SOSTITUIRLO;	
		VALVOLA GAS ROTTA;	SOSTITUIRLA;	
		LENTA ACCENSIONE REGOLATA TROPPO BASSA;	REGOLAZIONE DELLA MINIMA O DELLA LENTA ACCENSIONE;	
		PRESSIONE TROPPO ALTA IN ENTRATA DELLA VALVOLA GAS (SOLO PER CALDAIE GPL).	CONTROLLARE LA PRESSIONE MASSIMA DI REGOLAZIONE.	
		CON ACCENSIONE DI FIAMMA		
		ELETTRODO DI RIVELAZIONE ROTTO;	SOSTITUIRLO;	
		CAVO ELETTRODO DI RIVELAZIONE SCOLLEGATO.	VERIFICARE IL COLLEGAMENTO ELETTRICO.	
		CORRENTE ELETTRICA FASE-FASE	SE LA TENSIONE MISURATA TRA NEUTRO E TERRA FOSSE PRESSOCHÈ UGUALE A QUELLA MISURATA TRA FASE E TERRA ALLORA BISOGNA MONTARE UN KIT TRASFORMATORE FASE-FASE (COD. 88021LA)	
E02	TERMOSTATO SICUREZZA (95°C)	DI CAVO TERMOSTATO ROTTO O SCOLLEGATO;	VERIFICARE IL COLLEGAMENTO ELETTRICO;	AUTOMATICO.
		TERMOSTATO ROTTO	SOSTITUIRLO.	



CODICE	ANOMALIA	CAUSA POSSIBILE	RIMEDIO	RIARMO
E03	TERMOSTATO FUMI	IL CAMINO È CORTO, DI PICCOLO DIAMETRO O CHIUSO;	VERIFICARE IL CONDOTTO DEL CAMINO;	RIARMO MANUALE VEDI CAPITOLO 'SICUREZZA CAMINO'.
		CAVO TERMOSTATO FUMI ROTTO O SCOLLEGATO;	VERIFICARE IL COLLEGAMENTO ELETTRICO;	
		TERMOSTATO FUMI ROTTO	SOSTITUIRLO.	
E04	MANCANZA ACQUA NELL'IMPIANTO	PRESSIONE ACQUA NELL'IMPIANTO INSUFFICIENTE (INFERIORE A 0,3 BAR);	CARICARE L'IMPIANTO;	AUTOMATICO.
		CAVO PRESSOSTATO ACQUA SCOLLEGATO;	VERIFICARE IL COLLEGAMENTO ELETTRICO;	
		PRESSOSTATO ACQUA ROTTO.	SOSTITUIRLO.	
E05	SONDA RISCALDAMENTO	SONDA ROTTA O STARATA (VALORE DI RESISTENZA 10 KOHM A 25 °C NTC);	SOSTITUIRLA;	AUTOMATICO.
		CONNETTORE Sonda BAGNATO O SCOLLEGATO.	VERIFICARE IL COLLEGAMENTO ELETTRICO.	
E06	SONDA SANITARIO	SONDA ROTTA O STARATA (VALORE DI RESISTENZA 10 KOHM A 25 °C NTC);	SOSTITUIRLA;	AUTOMATICO.
		CONNETTORE Sonda BAGNATO O SCOLLEGATO.	VERIFICARE IL COLLEGAMENTO ELETTRICO.	
E17	MODULATORE	MODULATORE VALVOLA GAS ROTTO	SOSTITUIRLO;	AUTOMATICO.
E18	CIRCOLAZIONE INSUFFICIENTE	SCAMBIATORE OSTRUITO;	EFFETTUARE UNA PULIZIA DELLO SCAMBIATORE O SOSTITUIRLO;	AUTOMATICO.
		CIRCOLATORE ROTTO O GIRANTE SPORCA.	EFFETTUARE UNA PULIZIA DELLA GIRANTE O SOSTITUIRE IL CIRCOLATORE.	

2.2.17. SICUREZZA CAMINO

La caldaia è provvista del dispositivo termostato fumi che controlla la corretta evacuazione dei gas di combustione. Tale dispositivo interviene bloccando il flusso del gas al bruciatore mettendo la caldaia in sicurezza qualora la canna fumaria presenti una ostruzione parziale o totale, oppure la sezione non è idonea all'evacuazione dei gas di combustione.

In caso di intervento del termostato fumi, con conseguente blocco della caldaia, è necessario agire tempestivamente e opportunamente per rimediare al difetto di evacuazione dei fumi.




PERICOLO

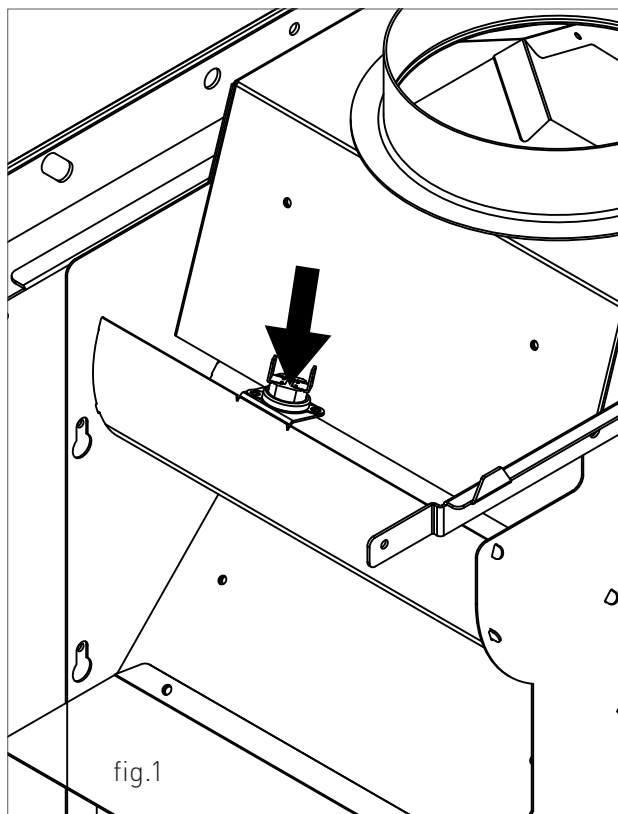
È assolutamente vietato manomettere il dispositivo termostato fumi o metterlo fuori uso, poiché ciò comprometterebbe la sicurezza.

In caso di blocco, prima di riarmare il dispositivo termostato fumi, eseguire le seguenti operazioni:

- › controllare la sezione dello scarico;
- › verificare che non vi siano ostruzioni che impediscano la corretta evacuazione dei fumi.

Riarmo del dispositivo termostato fumi:

- › premere il pulsante posto tra i due contatti elettrici del dispositivo termostato fumi (vedi fig.1);
- › eseguire una prova di funzionamento sul dispositivo, controllando con un tester la continuità sui contatti. Nel caso fosse rotto provvedere alla sostituzione utilizzando solo il ricambio originale;
- › premere il tasto RESET .





2. MANUTENZIONE

2.2.18. CODICI DI SEGNALAZIONE FUNZIONI ATTIVE

CODICE	FUNZIONE	DESCRIZIONE
F07	SPAZZACAMINO ATTIVATA	SI ATTIVA TENENDO PREMUTI CONTEMPORANEAMENTE PER 3 SECONDI I TASTI  E  DEL RISCALDAMENTO  E SI DISATTIVA SPEGNENDO LA CALDAIA. QUESTA FUNZIONE PORTA LA CALDAIA ALLA MASSIMA PRESSIONE RISCALDAMENTO PER 15 MINUTI DISATTIVANDO LA FUNZIONE DI MODULAZIONE. VIENE GENERALMENTE UTILIZZATA PER EFFETTUARE LE PROVE DI COMBUSTIONE.
F08	ANTIGELO RISCALDAMENTO	ENTRA AUTOMATICAMENTE IN FUNZIONE QUANDO LA SONDA RISCALDAMENTO RILEVA UNA TEMPERATURA DI 5°C. LA CALDAIA FUNZIONA ALLA MINIMA PRESSIONE GAS CON VALVOLA DEVIATRICE IN POSIZIONE 'INVERNO'. SI DISATTIVA ALLA RILEVAZIONE DI UNA TEMPERATURA PARI A 30°C.
F09	ANTIGELO SANITARIO	ENTRA AUTOMATICAMENTE IN FUNZIONE QUANDO LA SONDA SANITARIO SENTE UNA TEMPERATURA DI 5 °C. LA CALDAIA FUNZIONA ALLA MINIMA PRESSIONE GAS CON VALVOLA DEVIATRICE IN POSIZIONE 'ESTATE'. VIENE DISATTIVATA ALLA RILEVAZIONE DI UNA TEMPERATURA PARI A 10 °C.

2.2.19. TRASFORMAZIONE TIPO GAS

**ATTENZIONE**

Controllare che la tubazione di adduzione gas sia idonea per il nuovo tipo di combustibile con cui si alimenta la caldaia.

**ATTENZIONE**

Eseguita la trasformazione, regolare nuovamente la caldaia seguendo quanto indicato nel paragrafo specifico e applicare la nuova targhetta di identificazione contenuta nel kit trasformazione gas.

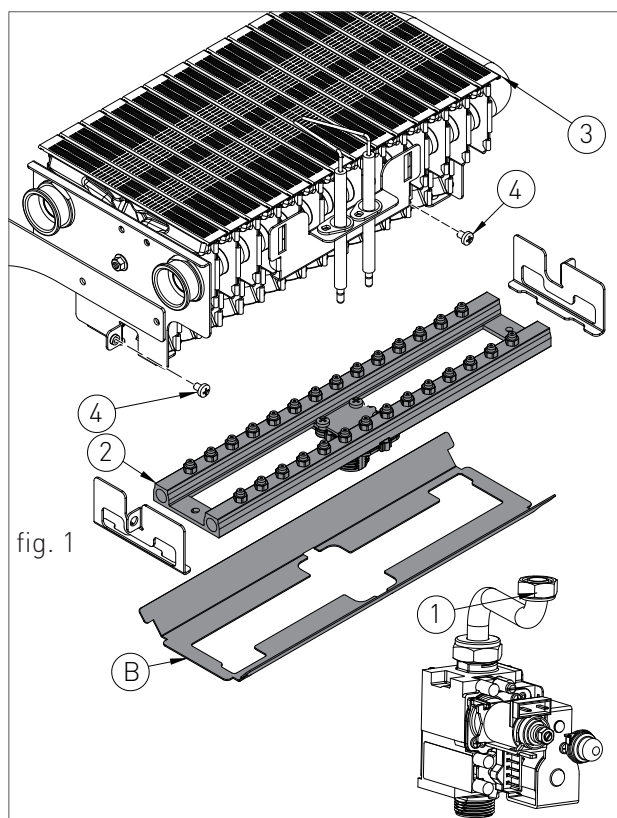
**ATTENZIONE**

Si ricorda che, ai sensi della norma UNI 7129-3: 2015, in caso di utilizzo del gas GPL è vietato l'uso della canapa nei raccordi meccanici.

1. interrompere l'alimentazione elettrica della caldaia e chiudere il rubinetto del gas;
2. rimuovere il pannello frontale della caldaia e ruotare il pannello comandi (vedi capitolo 'ACCESSO ALLA CALDAIA');
3. svitare il raccordo del gas '1' usando una chiave aperta da 24 e separare il collettore '2' dal bruciatore '3' **svitando le viti '4'**;
4. **sostituire il collettore '2' (fig. 1) con il collettore del nuovo gas;**
5. **IN CASO DI TRASFORMAZIONE A GPL: inserire il deflettore aria 'B'.**
6. **IN CASO DI TRASFORMAZIONE A METANO: rimuovere il deflettore aria 'B'.**
7. rimontare il collettore '2' sul bruciatore e riavvitare il raccordo '1'. Dopo ogni operazione di smontaggio e rimontaggio delle connessioni del gas, controllare accuratamente eventuali perdite usando acqua saponata;
8. apporre i due adesivi 'dati gas' presenti nel kit trasformazione, uno nella parte interna del pannello comandi sovrapponendolo alla

targhetta già esistente, e l'altro nella parte interna del pannello frontale della caldaia, nelle vicinanze della targa dati. Su quest'ultima è necessario cancellare con un pennarello indelebile i dati relativi al vecchio tipo di gas;

9. impostare il valore del parametro per il nuovo tipo di gas che si sta utilizzando (vedi le istruzioni ai capitoli 'TABELLA PARAMETRI MIAB2013' e 'ACCESSO E PROGRAMMAZIONE PARAMETRI');
10. eseguire la regolazione della pressione Minima e Massima vedi capitolo 'VERIFICA E TARATURA DELLE PRESSIONI GAS'.





3. SEZIONE UTENTE

Le operazioni descritte in questa sezione sono rivolte a tutti coloro che dovranno avvicinarsi alla macchina per effettuare operazioni di utilizzo. È condizione di utilizzo della macchina il fatto che sia utilizzata e raggiungibile solo da operatori competenti che abbiano letto e compreso appieno, l'intera sezione Utente, con particolare attenzione alle avvertenze.

Per mantenere inalterate le caratteristiche di sicurezza, efficienza, affidabilità e rendimento che contraddistinguono l'apparecchio è necessario far eseguire la manutenzione con cadenza annuale, secondo quanto riportato nella sezione "Avvertenze generali per la manutenzione".

La manutenzione annuale è indispensabile per la validità della garanzia convenzionale Radiant.

Radiant S.p.A. informa l'Utente che vi è l'obbligo da parte di normative vigenti Nazionali con varie attuazioni Locali del controllo dell'efficienza di resa termica e di controllo dei fumi inquinanti dell'apparecchio.

Radiant nel proprio sito www.radiant.it < assistenza > mette a disposizione dell'Utente, per le diverse aree nazionali, l'elenco di Aziende Professionalmente Qualificate ad illustrare le normative vigenti nell'area oltre che a provvedere a quanto impone la normativa vigente al momento.

3.1. UTILIZZO

3.1.1. AVVERTENZE GENERALI PER L'UTILIZZO

**AVVERTENZA**

Prima di accendere la caldaia l'Utente deve accertarsi che nel Certificato di prima accensione ci sia il timbro del Centro Assistenza tecnica che attesti il collaudo e la prima accensione della caldaia.

**AVVERTENZA**

Per la convalida della garanzia la caldaia deve essere messa in funzione da un Centro Assistenza tecnica autorizzato RADIANT entro, e non oltre, 30 giorni dalla data di installazione.

**AVVERTENZA**

Il cliente, per poter usufruire della garanzia fornita dal costruttore, deve osservare scrupolosamente ed esclusivamente le prescrizioni indicate nella sezione UTENTE del manuale.

**ATTENZIONE**

Questa caldaia dovrà essere destinata all'uso per la quale è stata espressamente costruita: riscaldare acqua ad una temperatura inferiore a quella di ebollizione a pressione atmosferica. Ogni altro uso è da considerarsi improprio e quindi pericoloso. È esclusa qualsiasi responsabilità contrattuale ed extracontrattuale del costruttore per i danni causati a persone, animali o cose derivanti dall'errato utilizzo.

**PERICOLO**

Non permettere che la caldaia sia usata da persone (bambini compresi) le cui capacità fisiche, sensoriali o mentali siano ridotte, oppure con mancanza di esperienza o di conoscenza, a meno che esse abbiano potuto beneficiare, attraverso l'intermediazione di una persona responsabile della loro sicurezza, di una sorveglianza o di istruzioni riguardanti l'uso dell'apparecchio.

**PERICOLO**

NON ostruire le aperture di ventilazione del locale dove è installato un apparecchio a gas per evitare il verificarsi di miscele tossiche ed esplosive.

**PERICOLO**

Nel caso si avvertisse odore di gas nel locale dove è installata la caldaia seguire le seguenti procedure:

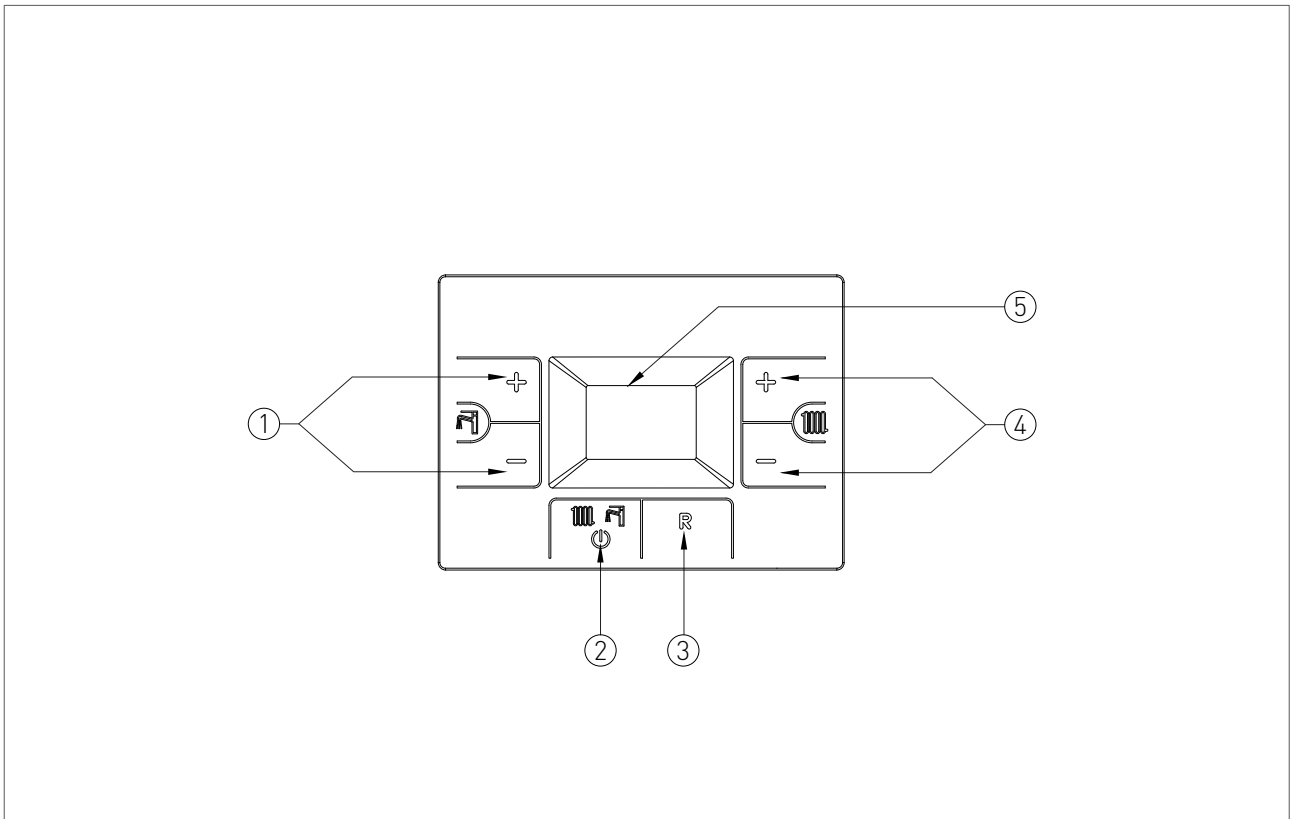
- › NON azionare interruttori elettrici, il telefono e qualsiasi altro apparecchio che possa generare scariche elettriche o scintille;
- › Aprire immediatamente porte e finestre per creare un ricambio di aria che possa pulire velocemente il locale;
- › Chiudere i rubinetti del gas;
- › Chiedere l'immediato intervento di personale professionalmente qualificato.

**PERICOLO**

L'uso della caldaia di energia elettrica comporta l'osservanza di alcune regole fondamentali quali:

- › NON toccare l'apparecchio con parti bagnate e/o umide e/o a piedi nudi;
- › NON tirare i cavi elettrici;
- › NON lasciare esposto l'apparecchio ad agenti atmosferici (pioggia, sole, ecc.) a meno che non sia espressamente previsto;
- › in caso di danneggiamento del cavo, spegnere l'apparecchio e rivolgersi esclusivamente a personale professionalmente qualificato per la sostituzione dello stesso.

3.1.2. PANNELLO COMANDI



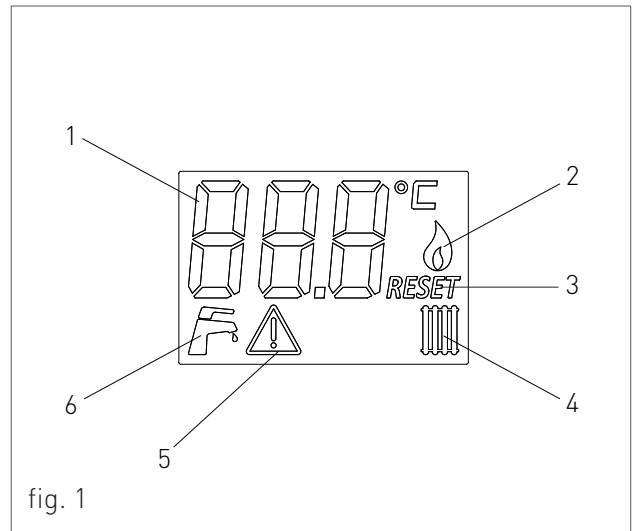
LEGENDA

1. TASTI DI REGOLAZIONE DELLA TEMPERATURA DELL'ACQUA CALDA SANITARIA
2. TASTO DI SELEZIONE MODALITÀ FUNZIONAMENTO: ESTATE / SOLO RISCALDAMENTO / INVERNO / OFF
3. TASTO RESET: RESET ANOMALIE
4. TASTI DI REGOLAZIONE DELLA TEMPERATURA DI RISCALDAMENTO
5. DISPLAY

3.1.3. ICONE DEL DISPLAY

LEGENDA

1. INDICAZIONE NUMERO PARAMETRO O CODICE INFO VISUALIZZATO
2. SEGNALAZIONE FIAMMA PRESENTE
3. SEGNALAZIONE DI ANOMALIA RIARMABILE CON IL TASTO RESET
4. FUNZIONAMENTO IN MODALITÀ RISCALDAMENTO ABILITATO
5. MODALITÀ DI MODIFICA PARAMETRO ATTIVA
6. FUNZIONAMENTO IN MODALITÀ SANITARIO ABILITATO.







3.1.4. VISUALIZZAZIONI DEL MENÙ INFO


Per visualizzare i dati della caldaia dal menù info è necessario premere simultaneamente per 2 secondi i tasti **(R)** e **(-)** del sanitario **(F)**. Verrà visualizzato nel display il codice dell'info alternato al valore associato. Per scorrere la lista dei dati visualizzabili utilizzare i tasti **(+)** e **(-)** del riscaldamento **(III)**. Per abbandonare l'ambiente di visualizzazione premere il tasto **(R)**.

LISTA DEI DATI VISUALIZZABILI

CODICE INFO	ICONA	DESCRIZIONE
0		TEMPERATURA SONDA SANITARIO
1		TEMPERATURA SONDA ESTERNA
2		POTENZA ATTUALE DEL BRUCIATORE (ESPRESSA IN PERCENTUALE)
3		TEMPERATURA CIRCUITO RISCALDAMENTO

3.1.5. ACCENSIONE


Prima di accendere la caldaia assicurarsi che sia alimentata elettricamente e che il rubinetto del gas posto sotto la caldaia sia aperto.

Per accendere la caldaia premere il tasto funzione  e selezionare la modalità di funzionamento desiderata. La comparsa del simbolo con segnale fisso sul display, corrispondente alla modalità di funzionamento, indica l'attivazione della funzione.

3.1.6. MODALITÀ DI FUNZIONAMENTO

MODALITÀ ESTATE


In questa modalità la caldaia soddisfa solo le richieste di acqua calda sanitaria.

Per commutare la caldaia in modalità di funzionamento ESTATE agire sul tasto funzione , la comparsa del simbolo 'F' con segnale fisso sul display indica l'attivazione della funzione.

Ogni qualvolta vi è richiesta di acqua calda sanitaria il sistema di accensione automatica accenderà il bruciatore; il funzionamento è rappresentato dall'accensione del simbolo 'F' con segnale intermittente sul display.

MODALITÀ SOLO RISCALDAMENTO

In questa modalità la caldaia soddisfa solo le richieste di riscaldamento.


Per commutare la caldaia in modalità di funzionamento SOLO RISCALDAMENTO agire sul tasto funzione , la comparsa del simbolo 'III' con segnale fisso sul display indica l'attivazione della funzione.

Ogni qualvolta vi è richiesta di energia per il riscaldamento degli ambienti il sistema di accensione automatica accenderà il bruciatore;

il funzionamento è rappresentato dall'accensione del simbolo 'III' con segnale intermittente sul display.

MODALITÀ INVERNO



In questa modalità la caldaia soddisfa sia le richieste di riscaldamento che di acqua calda sanitaria.

Per commutare la caldaia in modalità di funzionamento INVERNO agire sul tasto funzione , la comparsa dei simboli 'F' e 'III' con segnale fisso sul display indica l'attivazione della funzione.

Ogni qualvolta vi è richiesta di energia per il riscaldamento degli ambienti e di acqua calda sanitaria il sistema di accensione automatica accenderà il bruciatore; il funzionamento è rappresentato dall'accensione dei simboli 'F' e 'III' con segnale intermittente sul display.

REGOLAZIONE DELLA TEMPERATURA DI RISCALDAMENTO

La regolazione della temperatura si effettua per mezzo dei tasti  e  del riscaldamento .

- premendo il tasto  si ottiene una diminuzione della temperatura.
- premendo il tasto  si ottiene un aumento della temperatura.

Il campo di regolazione della temperatura di riscaldamento va da un minimo di 30 °C ad un massimo di 80 °C (25 °C – 45 °C per impianti a pavimento).

REGOLAZIONE TEMPERATURA ACQUA CALDA SANITARIA

La regolazione della temperatura si effettua per mezzo dei tasti  e  del sanitario .




- premendo il tasto '⊖' si ottiene una diminuzione della temperatura.
- premendo il tasto '⊕' si ottiene un aumento della temperatura.

Il campo di regolazione della temperatura dell'acqua calda sanitaria va da un minimo di 35 °C ad un massimo di 60 °C.

MODALITÀ OFF

In questa modalità la caldaia non soddisfa più le richieste di riscaldamento e di acqua calda sanitaria, rimangono comunque attivi il sistema antigelo, anti blocco pompa e anti blocco valvola deviatrice.

Per commutare la caldaia in modalità di funzionamento OFF agire sul tasto funzione 'OFF' , la comparsa della scritta 'OFF' indica l'attivazione della funzione.

In caso la caldaia risultasse precedentemente in funzione, viene spenta e vengono attivate le funzioni di post-ventilazione e post-circolazione.

Qualora si decida di disattivare la caldaia per un lungo periodo, metterla in sicurezza procedendo tra i seguenti modi:

- › chiamare il Centro di assistenza tecnica che provvederà allo svuotamento dell'impianto idrico, ove non è previsto l'impiego di antigelo, e all'intercettazione dell'alimentazione elettrica, idrica e gas.
- › Oppure lasciare la caldaia in modalità di funzionamento OFF mantenendo attive l'alimentazione elettrica e gas, in modo che possa attivarsi la funzione antigelo.

3.1.7. INFORMATIVA SU FUNZIONE ANTIGELO

La caldaia è protetta dal congelamento grazie alla predisposizione della scheda elettronica con funzioni che provvedono ad accendere il bruciatore e riscaldare le parti interessate, quando la loro temperatura scende al di sotto di valori minimi prestabiliti.



AVVERTENZA

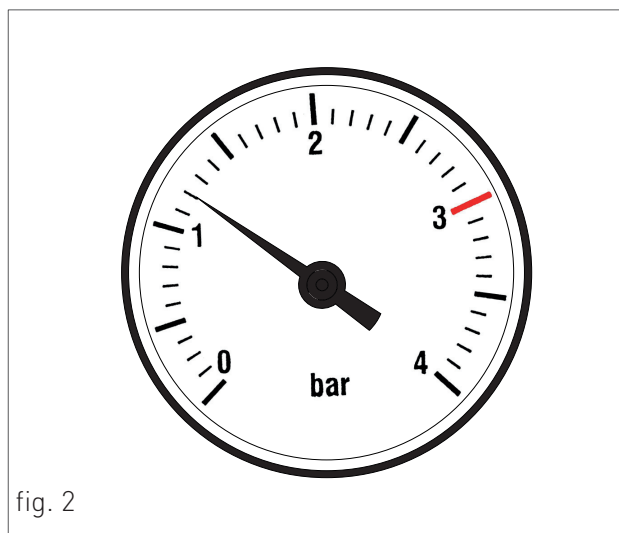
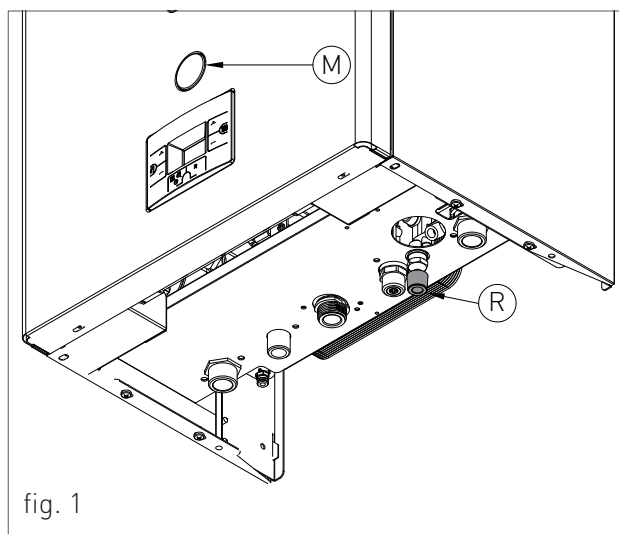
Tale funzione è operativa solo se:

- › la caldaia è alimentata elettricamente;
- › l'alimentazione gas è aperta;
- › la pressione dell'impianto è quella prescritta;
- › la caldaia non è in blocco.

3.1.8. RIEMPIMENTO DELL'IMPIANTO

Per ripristinare la pressione idrica dell'impianto aprire il rubinetto di carico "R" (fig. 1) e controllare, attraverso il manometro "M" (fig. 1) che la pressione dell'impianto raggiunga 1.2 bar (vedi fig. 2).


Ad operazione avvenuta, assicurarsi che il rubinetto di carico "R" (fig. 1) sia ben chiuso.





3.1.9. CODICI DI SEGNALAZIONE ANOMALIE

La caldaia può segnalare eventuali anomalie mediante un codice visualizzato sul display. Di seguito sono elencati i codici delle anomalie visualizzabili e le operazioni che l'utente può effettuare per lo sblocco della caldaia.

CODICE	ANOMALIA	INTERVENTO
E01	BLOCCO FIAMMA	<p>CONTROLLARE CHE I RUBINETTI GAS DELLA CALDAIA E DEL CONTATORE SIANO APERTI.</p> <p>PREMERE IL PULSANTE RESET  DEL PANNELLO COMANDI PER RESETTARE L'ANOMALIA, ALLO SPEGNERSI DEL CODICE DI ANOMALIA NEL DISPLAY LA CALDAIA RIPARTIRÀ AUTOMATICAMENTE.</p> <p>SE IL BLOCCO DOVESSE PERSISTERE CHIAMARE IL CENTRO DI ASSISTENZA TECNICA.</p>
E02	TERMOSTATO DI SICUREZZA (95 °C)	CHIAMARE IL CENTRO DI ASSISTENZA TECNICA.
E03	TERMOSTATO FUMI	CHIAMARE IL CENTRO DI ASSISTENZA TECNICA.
E04	MANCANZA ACQUA NELL'IMPIANTO	<p>SE LA PRESSIONE DELL'IMPIANTO FOSSE INFERIORE A 1.2 BAR, PROCEDERE AL RIEMPIMENTO COME DESCRITTO AL CAPITOLO "RIEMPIMENTO DELL'IMPIANTO".</p> <p>SE IL BLOCCO DOVESSE PERSISTERE CHIAMARE IL CENTRO DI ASSISTENZA TECNICA.</p>
E05	SONDA RISCALDAMENTO	CHIAMARE IL CENTRO DI ASSISTENZA TECNICA.
E06	SONDA SANITARIO	CHIAMARE IL CENTRO DI ASSISTENZA TECNICA.
E17	MODULATORE	CHIAMARE IL CENTRO DI ASSISTENZA TECNICA.
E18	CIRCOLAZIONE INSUFFICIENTE	CHIAMARE IL CENTRO DI ASSISTENZA TECNICA.
E21	ERRORE GENERICO INTERNO SCHEDA	<p>TOGLIERE L'ALIMENTAZIONE ELETTRICA DALL'INTERRUTTORE GENERALE, E SUCCESSIVAMENTE RIPRISTINARLA, ALLO SPEGNERSI DEL CODICE ANOMALIA NEL DISPLAY LA CALDAIA RIPARTIRÀ AUTOMATICAMENTE.</p> <p>SE IL BLOCCO DOVESSE PERSISTERE CHIAMARE IL CENTRO DI ASSISTENZA TECNICA.</p>



3. UTILIZZO

CODICE	ANOMALIA	INTERVENTO
E22	RICHIESTA DI PROGRAMMAZIONE PARAMETRI	TOGLIERE L'ALIMENTAZIONE ELETTRICA DALL'INTERRUTTORE GENERALE, E SUCCESSIVAMENTE RIPRISTINARLA, ALLO SPEGNERSI DEL CODICE ANOMALIA NEL DISPLAY LA CALDAIA RIPARTIRÀ AUTOMATICAMENTE. SE IL BLOCCO DOVESSE PERSISTERE CHIAMARE IL CENTRO DI ASSISTENZA TECNICA.
E31	CONTROLLORE REMOTO NON COMPATIBILE	CHIAMARE IL CENTRO DI ASSISTENZA TECNICA.
E40	TENSIONE DI ALIMENTAZIONE	CHIAMARE IL CENTRO DI ASSISTENZA TECNICA.
E72	ERRORE CHECK UP TERMOSTATO FUMI	CHIAMARE IL CENTRO DI ASSISTENZA TECNICA.



3.1.10. CODICI DI SEGNALAZIONE FUNZIONI ATTIVE

CODICE	FUNZIONE	INTERVENTO
F08	F U N Z I O N E	ATTENDERE IL REGOLARE
	A N T I G E L O	C O M P L E T A M E N T O
	R I S C A L D A M E N T O	D E L L ' O P E R A Z I O N E
	A T T I V A	
F09	F U N Z I O N E	ATTENDERE IL REGOLARE
	A N T I G E L O	C O M P L E T A M E N T O
	S A N I T A R I O A T T I V A	D E L L ' O P E R A Z I O N E

3.1.11. PULIZIA DEL RIVESTIMENTO

Pulire il rivestimento dell'apparecchio con un panno umido e un pò di sapone neutro.



AVVERTENZA

NON usare detergenti abrasivi o in polvere, perchè possono danneggiare il rivestimento o gli elementi di comando in materiale plastico.

3.1.12. SMALTIMENTO

L'apparecchio e tutti i suoi accessori devono essere smaltiti differenziandoli opportunamente secondo le norme vigenti.



L'uso del simbolo RAEE (Rifiuti di Apparecchiature Elettriche ed Elettroniche)

indica l'impossibilità di smaltire questo prodotto come rifiuto domestico. Lo smaltimento corretto di questo prodotto aiuta a prevenire potenziali conseguenze negative per l'ambiente e la salute della persona.



RADIANT BRUCIATORI s.p.a.

Via Pantanelli, 164/166 - 61025 Loc. Montelabbate (PU)

Tel. +39 0721 9079.1 • fax. +39 0721 9079299

e-mail: info@radiant • Internet: <http://www.radiant.it>