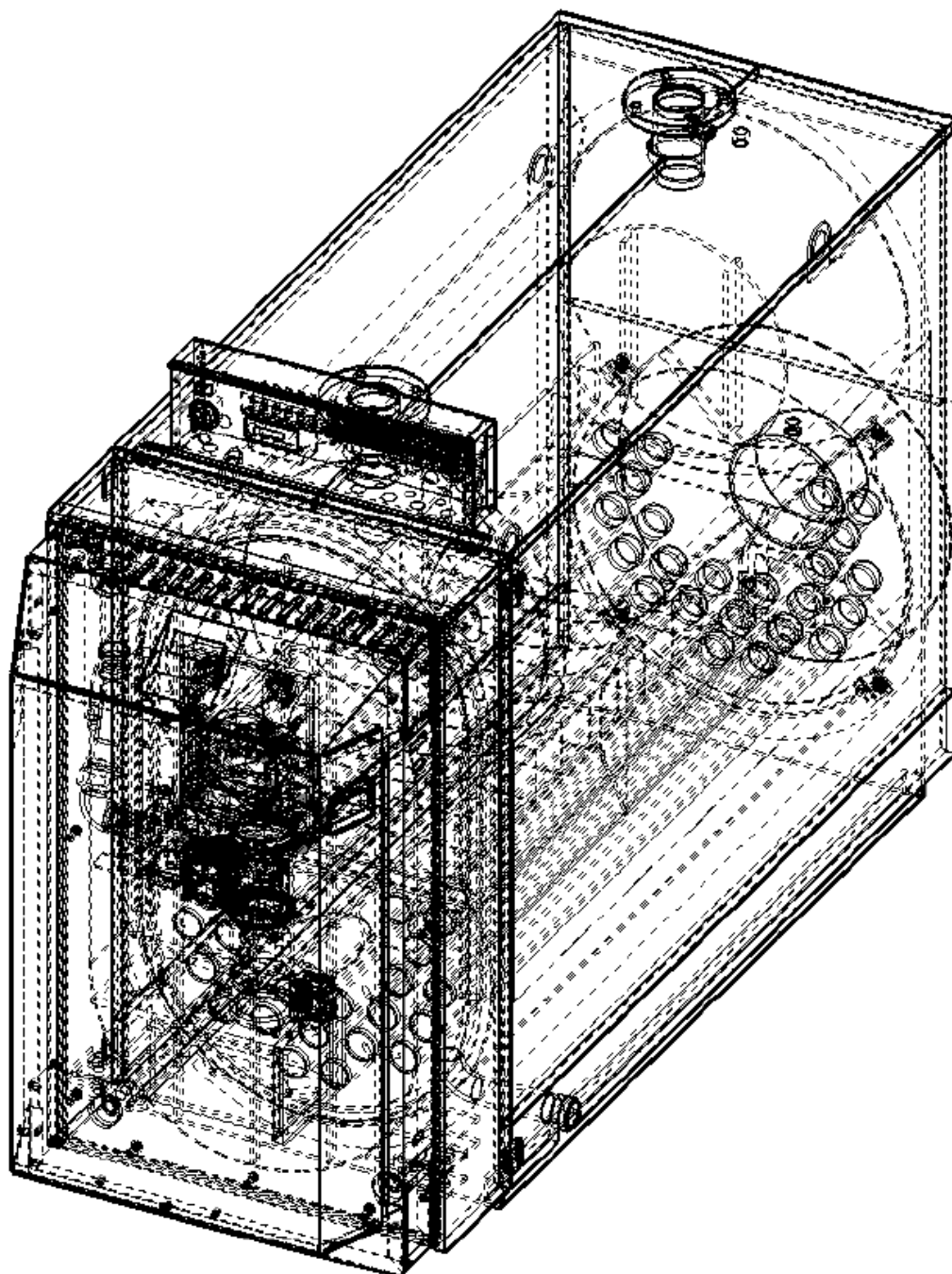




Caldaie
RAVASIO s.r.l.

Costruzione Caldaie
ed assemblaggio in sito

LIBRETTO D'USO
ISTRUZIONE E
MANUTENZIONE
GRUPPI TERMICI
SERIE GT3 e GT3 PLUS



CE 0068



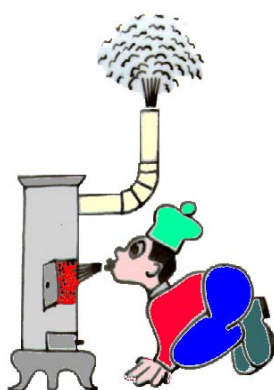
Caldaie RAVASIO s.r.l.
Costruzione caldaie ed assemblaggio in sito

UFFICI E PRODUZIONE: 24033 CALUSCO D'ADDA (BG) - Via Bedesco, 388

Tel. 035.43.97.096 (4 l. r.a.) Fax 035.43.97.097

www.caldaie-ravasio.com

E-mail: info@caldaie-ravasio.com



IDENTIFICAZIONE DELLA SIMBOLOGIA ALL'INTERNO DEL MANUALE:



LE PRESCRIZIONI PRECEDUTE DA QUESTO SIMBOLO RIGUARDANO LE INDICAZIONI CIRCA UN USO IN PIENA SICUREZZA DELLA CALDAIA.

*

I paragrafi preceduti da questo simbolo indicano argomenti vincolanti con la garanzia della caldaia.

IL PRESENTE MANUALE CONTIENE DATI NUMERICI E RIFERIMENTI A NORMATIVE FORNITI A PURO TITOLO INDICATIVO. PER QUALSIASI USO, INTERPRETAZIONE O UTILIZZO DEI SUDETTI DATI E RIFERIMENTI DECLINIAMO OGNI RESPONSABILITÀ.

IL CORRETTO DIMENSIONAMENTO DELLE PARTI E LA CORRETTA INSTALLAZIONE DELLA CALDAIA SONO DI COMPETENZA DI STUDI PROFESSIONALI E DEGLI INSTALLATORI STESSI.

QUALORA NEL PRESENTE MANUALE SIANO OMESSI DATI NECESSARI ALL'INSTALLAZIONE O CONDUZIONE DELLA CALDAIA, IL NOSTRO UFFICIO TECNICO È A DISPOSIZIONE PER CHIARIMENTI.

La nostra società si riserva il diritto di apportare modifiche ai propri prodotti senza preavviso e senza aggiornare tempestivamente la relativa documentazione tecnica.

Data	Ed.	Rev.	Descrizione	Redatto	Controllato	Approvato
Dic. 2011	00	00	Emesso per approvazione	UT	Fiocco M.	Ravasio D.
Ago.2015	00	01	Dati ERP	UT	Fiocco M.	Ravasio D.

CONDIZIONI di GARANZIA

LA SOCIETÀ CALDAIE RAVASIO GARANTISCE LA CALDAIA DI PROPRIA PRODUZIONE, CONTRO MANIFESTI DIFETTI DI FABBRICA PER:

ANNI CINQUE IL CORPO CALDAIA;

ANNI DUE IL BRUCIATORE E LE PARTI CONNESSE;

ANNI TRE LA CENTRALINA ELETTRONICA DI REGOLAZIONE.

CON DECORRENZA DALLA:

- DATA DI PRIMO AVVIAMENTO IMPIANTO, IN FUNZIONE DELLA ZONA CLIMATICA DI APPARTENENZA, SOLO SE IMPIANTI SENZA PRODUZIONE A.C.S.
- DATA DI CONSEGNA CALDAIA, SE IMPIANTO CON PRODUZIONE A.C.S.
- DATA DI CONSEGNA, SE CALDAIA INSTALLATA DURANTE IL PERIODO DI RISCALDAMENTO.
- E COMUNQUE DALLE DATE BEN INDICATE NEL CERTIFICATO DI GARANZIA.

N.B. PRIMA ACCENSIONE A CARICO NS. CENTRO ASSISTENZA.

Affinché la garanzia sia valida, il committente deve indicare luogo di installazione e tipologia di impianto in cui la caldaia verrà installata, se con o senza produzione A.C.S.

La garanzia prevede, a ns. insindacabile giudizio, la sostituzione o riparazione di eventuali parti riconosciute difettose senza alcun addebito.

Le parti sostituite resteranno di ns. proprietà.

Le richieste d'intervento in garanzia devono pervenire in forma scritta al ns. ufficio tecnico indicando:

- modello caldaia e numero di fabbrica o indirizzo di installazione;
- descrizione del difetto;
- dati anagrafici del richiedente.

Il tempo d'intervento dei Tecnici sarà ragionevolmente condizionato al carico di lavoro esistente al momento della chiamata ed al tipo di urgenza.

Qualora il difetto non sussista o sia dovuto a cause non imputabili a difetti di costruzione, l'intervento dei tecnici verrà addebitato al richiedente.

LA GARANZIA DECADE qualora i guasti siano causati da: calcare, incrostamento da fanghi, cattivo uso, scarsa manutenzione, aggressività delle acque, foratura da correnti vaganti, negligenza o comunque da cause non dipendenti dalla buona e corretta costruzione della caldaia.

Ogni caldaia fornita è corredata di Libretto d'uso, istruzione e manutenzione, dove sono riportate le prescrizioni per un corretto funzionamento che sono parte integrante della garanzia, che qui di seguito riassumiamo:

1. Installare, manutenzionare e condurre impianto trattamento acque di carico, in accordo con la Norma UNI CTI 8065;
2. Riempire o rabboccare acqua nell'impianto solo se addolcita, escludendo by-pass sugli addolcitori ed addolcendo anche acqua di reintegro al vaso di espansione se aperto;
3. Installare filtro defangatore con grado di filtrazione inferiore a 125 micron, per proteggere la caldaia contro intasamento da fanghi;
4. Installare il filtro defangatore senza by-pass per impedirne il non utilizzo;
5. Eseguire analisi di combustione periodica verificando i parametri;
6. Installare la caldaia in impianti e locali che rispettino tutte le Normative cogenti;
7. Verificare periodicamente che l'impianto non abbia perdite e che non vi siano travasi d'acqua dal tubo di sicurezza o dagli sfiati in impianto a circuito aperto, evitando l'ossigenazione dell'acqua;
8. Eseguire periodica manutenzione come riportato nel libretto d'uso e manutenzione;
9. Controllare alla prima installazione e ad ogni inizio di stagione, il funzionamento dei termostati del quadro di comando caldaia;
10. Quant'altro descritto nel Libretto d'istruzione.

N.B. La mancata osservanza dei punti da 1 a 4 non fa decadere in automatico la garanzia, ma, qualora intervenissero rotture imputabili alla mancanza di dette prescrizioni, la garanzia sulla caldaia decade e l'intervento di riparazione, che eventualmente ci verrà richiesto, verrà addebitato. Qualora l'impianto sia dotato di scambiatore di calore, è omettibile la prescrizione dei punti da 1 a 4.



Caldaie
RAVASIO s.r.l.
Costruzione Caldaie
ed assemblaggio in sito



CAPITOLO	ARGOMENTO	PAGINA
	Sommario.	1
1.	Descrizione.	4
1.0	Descrizione generale.	4
1.1	Funzionamento.	5
1.2	Combustione premiscelata con bruciatore modulante	5
2.	Componenti	6
2.1	Descrizione dei componenti principali	6
2.2	Componenti principali interni	7
2.3	Portellone anteriore	8
2.4	Apertura porta	8
2.5	Inversione del senso di apertura del portellone	9
2.6	Cappa fumi	10
2.6.1	Sifone	10
2.7	Isolamento	10
2.8	Turbolatori	10
3.	Bruciatore.	11
3.0	Descrizione generale.	11
3.1	Dati tecnici.	11
3.2	Descrizione componenti principali bruciatore.	12
3.2.1	Esploso struttura bruciatore BPM 115-150 GT3	13
3.2.2	Codici pezzi di ricambio bruciatore BPM 115-150 GT3.	14
3.2.3	Esploso struttura bruciatore BPM 200-250-300 GT3	15
3.2.4	Codici pezzi di ricambio bruciatore BPM 200-250-300 GT3.	16
3.2.5	Esploso struttura bruciatore BPM 350-400-450 GT3.	17
3.2.6	Codici pezzi di ricambio bruciatore BPM 350-400-450 GT3	18
3.3	Schema elettrico bruciatore BPM GT3	19
3.4	Apparecchiatura di controllo bruciatore	20
3.4.0	Descrizione generale	20
3.4.1	Stati di funzionamento normale del bruciatore	21
3.4.2	Stati di blocco (errore) del bruciatore	23
3.4.2.1	Errori del processore	23
3.4.2.2	Errori del sistema di base	23
3.4.2.3	Errori delle funzioni di espansione	23
3.4.2.4	Errori dell'applicazione	23
3.4.3	Unità di visualizzazione (display)	24
3.4.3.0	Descrizione generale	24
3.4.3.1	Informazioni relative allo stato del bruciatore	24
3.4.3.2	Informazioni relative alla ionizzazione e al contatore	24
3.4.3.3	Visualizzazione di collaudo	25
3.4.3.4	Memoria degli ultimi dieci blocchi	25



3.4.3.5	Reset memorie	26
3.5	Connessione diretta al computer	26
3.6	Diagramma standard di funzionamento	27
3.7	Correlazione portata termica – n ° di giri ventilatore	27
3.8	Valvola del gas	31
3.9	Corretto posizionamento elettrodo di accensione ed ionizzazione	32
3.10	Corrente di ionizzazione	33
3.11	Controllo di ventilazione	33
3.11.0	Descrizione	33
3.11.1	Pressostato di massima	33
3.12	Estrazione parziale del bruciatore	34
3.13	Sostituzione del bruciatore	35
4.	Pannello di comando.	36
4.0	Descrizione generale.	36
4.1	Pannello di comando monostadio	36
4.1.1	Schema elettrico quadro monostadio	36
4.2	Collegamenti elettrici al bruciatore	37
4.2.1	Collegamento ad altri regolatori	37
4.2.2	Collegamento elettrico tra la caldaia e la regolazione E6 (E8, E4)	37
4.3	Pannello di comando E6	38
4.3.1	Installazione della regolazione elettronica sulla caldaia	39
4.3.1.1	Posizionamento sopra la caldaia	39
4.3.1.2	Posizionamento sul fianco caldaia	39
4.3.2	Schema elettrico regolazione E4-E6-E8	40
4.4	Regolazione elettronica installata nel pannello di comando	45
4.4.0	Descrizione	45
4.4.1	Programmazione centralina.	45
5.	Schemi elettro-idraulici	47
5.0	Descrizione.	47
5.1	Caldaia GT3 singola solo riscaldamento	47
5.2	Caldaia GT3 PLUS singola solo riscaldamento	48
5.3	Caldaia GT3 o GT3 PLUS singola solo riscaldamento o riscaldamento + prod. ACS con regolazione elettronica E8	49
5.4	Due caldaie GT3 o GT3 PLUS solo riscaldamento o riscaldamento + produzione acqua calda sanitaria con 1 regolazione elettronica E8 (master) + 1 regolazione E4 (slave).	50
6.	Attacchi idraulici e pompa anticondensa	51
6.0	Attacchi idraulici e pompa anticondensa	51
6.1	Attacchi idraulici	51
6.2	Dimensionamento pompa anticondensa.	51
6.3	Schema d'installazione pompa anticondensa.	51
6.4	Tabella abbinamento pompe anticondensa.	52



CAPITOLO	ARGOMENTO	PAGINA
7.	Camino.	53
7.0	Collegamento al camino.	53
7.1	Tabella dimensionamento camino.	54
7.2	Portata in massa dei fumi.	54
8.	Legislazione.	55
8.0	Legislazione e norme inerenti le Centrali Termiche.	55
8.1	Installazione della caldaia in Centrali Termiche con funzionamento a gas-metano.	55
8.1.1	Installazione della caldaia in locali all'interno della volumetria dell'edificio .	55
8.1.2	Altezza minima dei locali caldaia.	55
8.1.3	Caratteristiche costruttive locali.	55
8.1.4	Accessi al locale Centrale Termica.	56
8.1.5	Aperture di aerazione.	56
8.1.6	Installazione della caldaia in locali all'esterno della volumetria dell'edificio.	56
8.1.7	Disposizione della caldaia all'interno dei locali.	56
8.2	Installazione della caldaia rispetto all'impianto idraulico.	57
8.2.1	Impianti termici con vaso d'espansione aperto.	57
8.2.1.1	Tubo di sicurezza e tubo di carico.	57
8.2.1.2	Dimensionamento del tubo di sicurezza.	57
8.2.1.3	Dimensionamento del tubo di carico.	57
8.2.2	Impianti termici con vaso d'espansione chiuso.	58
8.3	Impianto elettrico in centrale termica	59
9.	Installazione.	60
9.1	Requisiti di legge.	60
9.2	Requisiti di caldaia.	60
9.2.1	Posa in centrale termica.	60
9.2.2	Esercizio	61
10.	Prima accensione	62
10.0	Descrizione generale	62
10.1	Verifiche preliminari di prima accensione	62
11.	Manutenzione.	63
11.1	Manutenzione ordinaria.	63
12.	Anomalie / Rimedi.	64
12.1	Anomalie di caldaia.	64
12.2	Anomalie di funzionamento.	65
13.	Movimentazione.	66
13.1	Movimentazione.	66
14.	Smaltimento.	67
14.0	Smaltimento..	67
15.	Dati tecnici dimensionali.	68
16.	Parti di ricambio	70
16.1	Parti di ricambio	70
16.2	Varie	70
17.	Annotazioni.	71
17.1	Annotazioni.	71



1.0 DESCRIZIONE GENERALE

I gruppi termici ad alto rendimento **SERIE GT3 e GT3 PLUS** di nostra produzione sono generatori di calore ad alto rendimento a tre giri di fumo, per acqua calda, completi di bruciatore a combustione premiscelata; vengono forniti in versione monoblocco (TRM) oppure in versione da costruire in C.T. (TRS). I gruppi termici **SERIE GT3 e GT3 PLUS** sono costruiti per poter funzionare singolarmente o in cascata.

DIFFERENZA TRA I DUE MODELLI:

GT3 = Gruppo termico a temperatura fissa $\geq 65^{\circ}\text{C}$

GT3 PLUS = Gruppo termico a temperatura scorrevole con T min. di ritorno $\geq 50^{\circ}\text{C}$

DIFFERENZA COSTRUTTIVA TRA I DUE MODELLI:

GT3 = Gruppo termico costruito interamente in acciaio

GT3 PLUS = Gruppo termico costruito in acciaio con tubi fumo e cappa fumo in acciaio inox AISI 304L

Il bruciatore è incorporato ed annovera le seguenti caratteristiche :

- premiscelazione totale;
- modulazione a variazione continua della potenza;
- testa di combustione a rete metallica per combustione ad irraggiamento e microfiamme;
- doppia insonorizzazione afonica facilmente movibile.

I gruppi termici **SERIE GT3 e GT3 PLUS** trovano ottimale impiego in impianti di riscaldamento civili ed industriali quando si vogliono perseguire bassi inquinamenti ed elevate economie d'esercizio .

I gruppi termici **SERIE GT3 e GT3 PLUS** sono omologati alle seguenti direttive:

- direttiva Rendimenti 92/42 CE;
- direttiva Gas 2009/142/CE;

La rigorosa progettazione e l'adozione di bruciatori a premiscelazione totale hanno consentito di ottenere le basse emissioni inquinanti conformi **classe 5 NOx** ($<70 \text{ mg/kWh}$) (UNI EN 656 e 13836).

Dati comuni a tutti i gruppi termici **SERIE GT3 e GT3 PLUS**

- Categoria apparecchio	I_{2H}
- Temperatura max. di esercizio	90°C
- Pressione max. esercizio	5 bar.
- Pressione min. di esercizio	1 bar.
- Combustibile utilizzabile	Gas-metano G20
- Classe rendimento energetico	★★★ (92/42 CEE)
- Classe NOx:	5 ^a (UNI EN 656; UNI EN 13836)
- Rapporto di modulazione potenza	1 ÷ 5
- Pressione GAS metano	17 ÷ 25 mbar

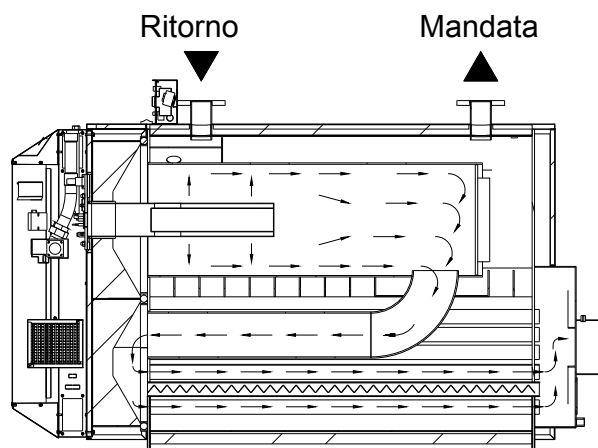
I gruppi termici **SERIE GT3 e GT3 PLUS** possono funzionare sia in impianti a V.E.C. che a V.E.A. purché la pressione di esercizio sia $> 1 \text{ bar}$.

Opzionali:

- pannello di comando con regolazione elettronica avente funzioni di automazione caldaia e centrale termica;
- telegestione

I gruppi termici **SERIE GT3 e GT3 PLUS** comprendono di serie:

- Struttura meccanica portante in acciaio di elevato spessore;
- Lato acqua in acciaio a doppio fasciame cilindrico;
- Focolare a dilatazione libera di ampio volume "passante" con tubo 2° giro fumi disposto nella parte inferiore costruito in acciaio d'elevato spessore;
- Unità di scambio termico a tubi di fumo in acciaio (in acciaio inox per **GT3 PLUS**);
- Turbolatori ad elevata efficienza estraibili in Acciaio Inox;
- Cappa fumi estraibile con portello di ispezione in acciaio, completa di scarico eventuali condense (in acciaio inox per **GT3 PLUS**);
- Portellone anteriore apribile in entrambi i sensi pre-via estrazione del bruciatore;
- Bruciatore a premiscelazione totale modulante;
- Torcia di combustione a maglia metallica;
- Serranda aria supplementare per chiusura a 0 in off e migliori partenze;
- Bruciatore scorrevole su guide per manutenzioni facilitate;
- Isolamento integrale dell'intero corpo caldaia con lana minerale sp. 90 mm;
- Mantellatura del corpo caldaia, del portellone e della cappa fumi in lamiera preverniciata a fuoco;
- Cuffia afonica bruciatore;
- Display controllo bruciatore.

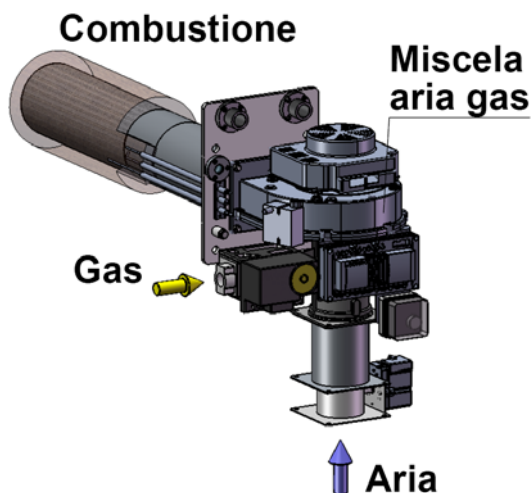


1.1 FUNZIONAMENTO.

Nei gruppi termici **SERIE GT3 e GT3 PLUS** la combustione si genera nella camera orizzontale posizionata superiormente; i fumi vengono poi convogliati dal tubo del II giro fumi verso il portellone anteriore dove subiscono un'inversione verso il fascio tubiero (il giro fumi) per poi essere convogliati in cappa fumi e quindi scaricati dal camino.

1.2 COMBUSTIONE PREMISCELATA CON BRUCIATORE MODULANTE.

La combustione nei gruppi termici **SERIE GT3 e GT3 PLUS** è premiscelata. La premiscelazione è realizzata come mostrato in figura: all'uscita della valvola il gas percorre l'intercapedine ricavata tra le pareti esterne del tubo Venturi ed incontra l'aria comburente nella zona di massima depressione (sezione di passaggio minima). L'assieme della valvola pneumatica e del tubo Venturi mantiene la regolazione del rapporto aria-gas controllata secondo la taratura preimpostata. La miscela formatasi entra direttamente nella girante del ventilatore; da qui, per azione del motore, viene spinta nel bruciatore a maglia metallica sulla cui superficie genera la combustione a microfiamme.

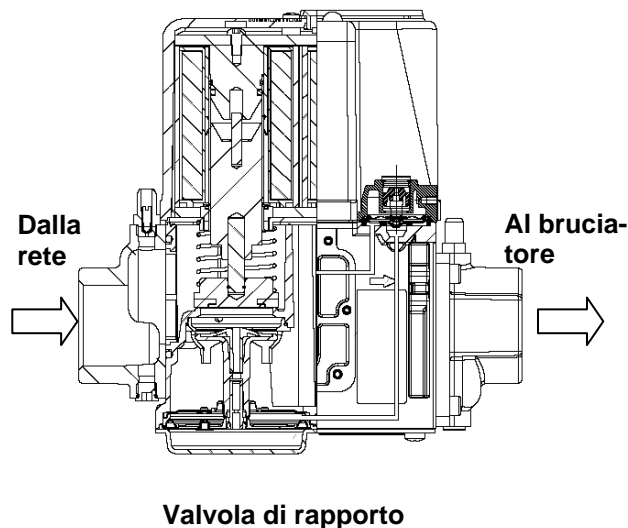
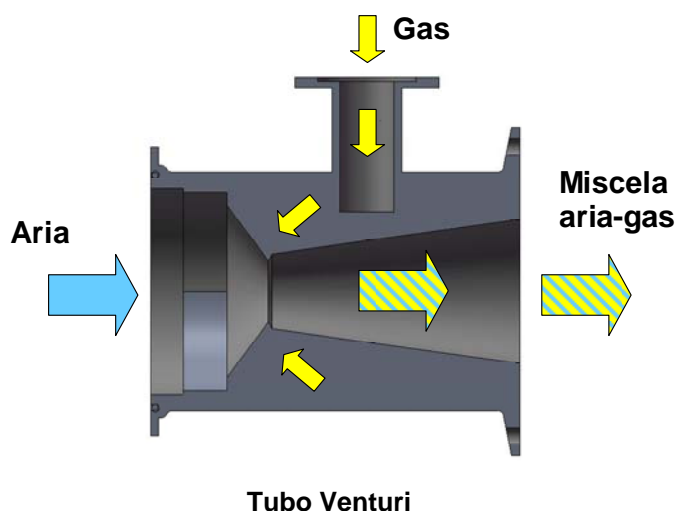


La modulazione della potenza erogata avviene variando il numero di giri del ventilatore. La centralina comanda la modulazione, e quindi la potenza erogata, in funzione della potenza richiesta istantaneamente dall'impianto.

La valvola di rapporto pneumatica determina la portata di gas in funzione della portata d'aria imposta dal ventilatore. Maggiore è la portata di aria e maggiore è quella del gas. La regolazione del rapporto aria/gas viene effettuato al minimo ed al massimo: il resto del campo di modulazione resta tarato conseguentemente.

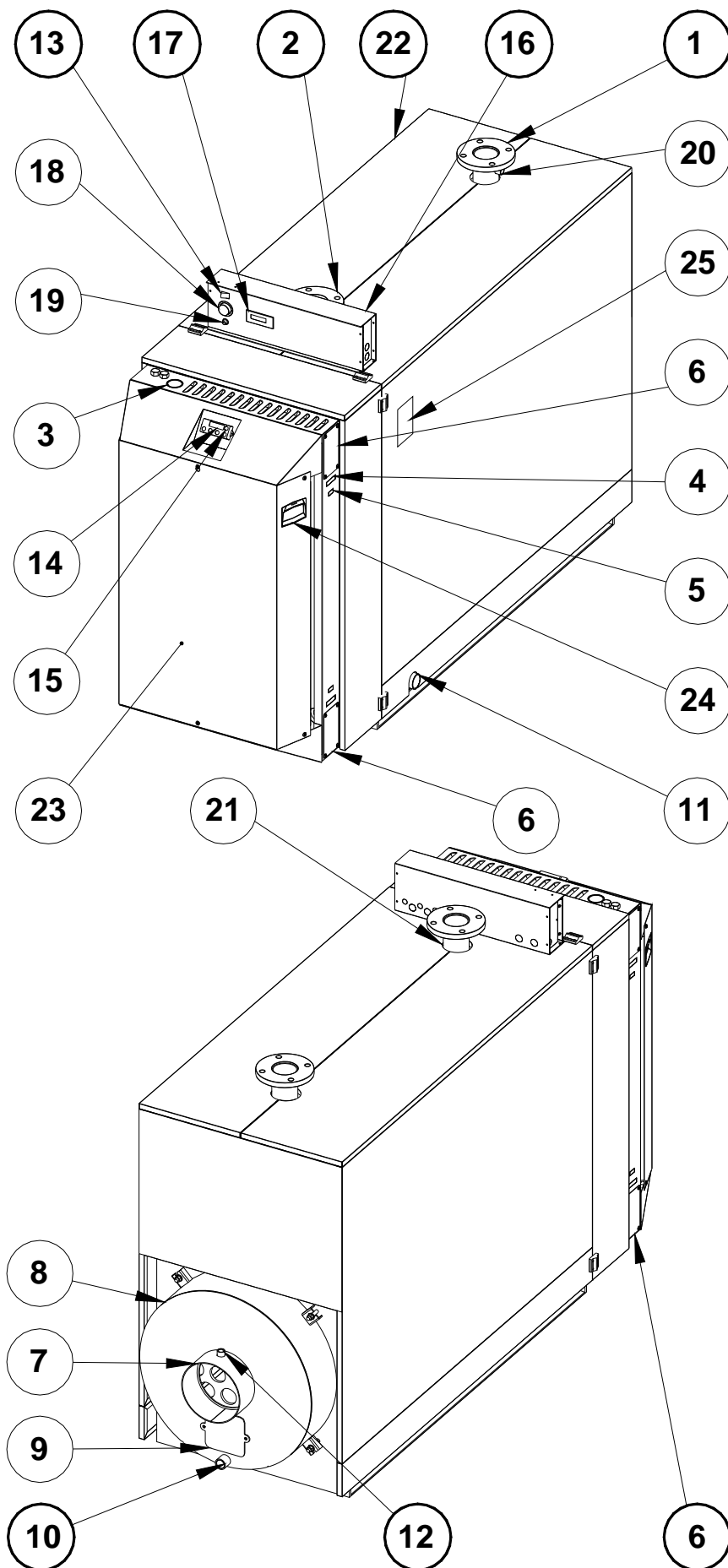
La valvola di rapporto costituisce anche la principale sicurezza attiva del bruciatore, in quanto al diminuire della portata d'aria diminuisce anche quella del gas: in caso di mancata ventilazione (mancanza di aria) si azzerano anche la portata del gas ed il bruciatore si pone in blocco. La combustione si genera sulla maglia metallica e non può avere ritorni dentro il bruciatore, perché su tutto il rapporto di modulazione la pressione all'interno della testa di combustione è almeno due volte superiore a quella di camera di combustione.

meno due volte superiore a quella di camera di combustione.



2.0 COMPONENTI

2.1 DESCRIZIONE DEI COMPONENTI PRINCIPALI

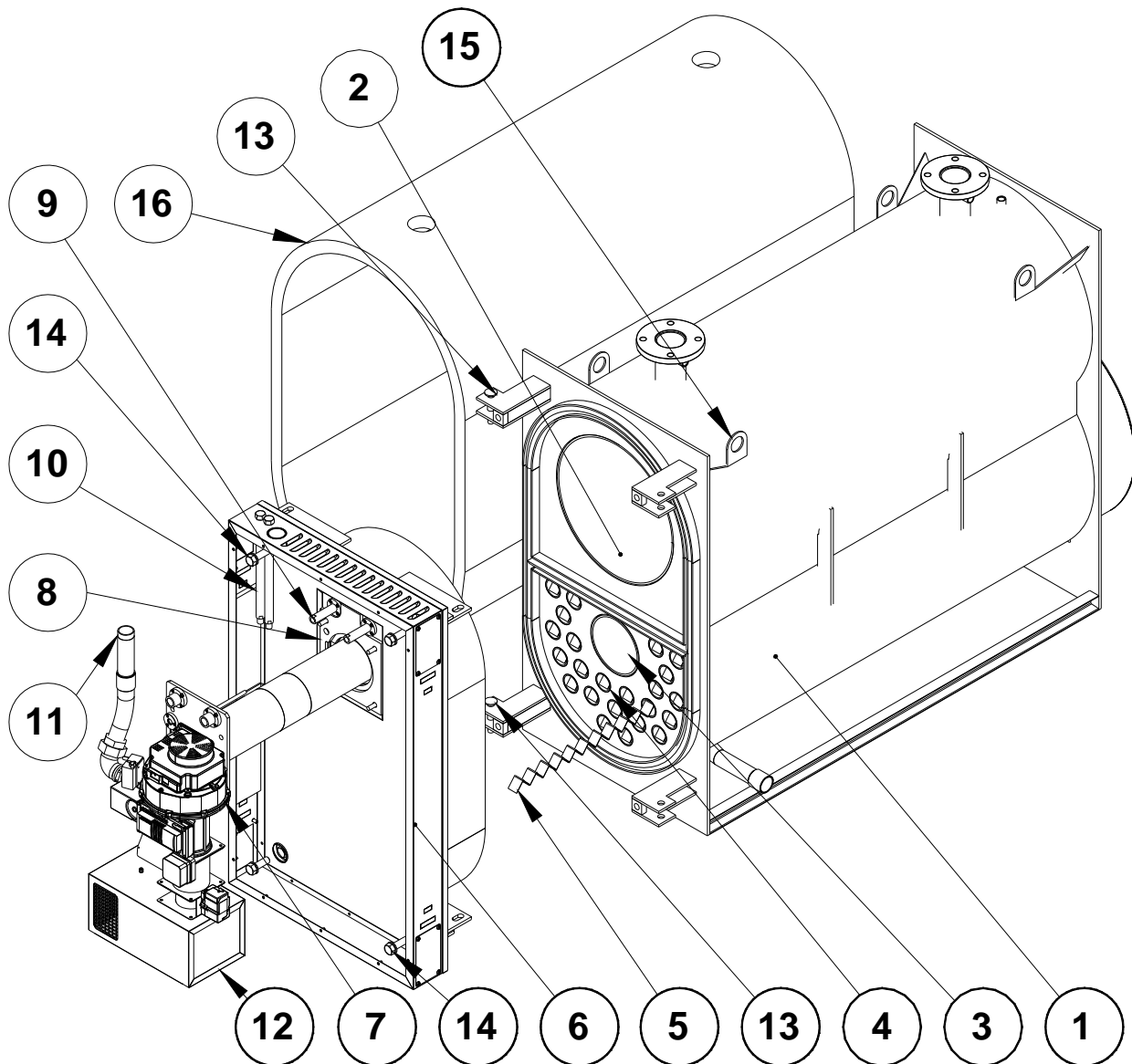


LEGENDA

1. Attacco di mandata.
2. Attacco di ritorno.
3. Attacco gas metano.
4. Spina elettrica di alimentazione, serie termostatica e blocco bruciatore.
5. Spina elettrica di modulazione 0-10V bruciatore.
6. Apertura di accesso viti di serraggio portellone
7. Attacco camino.
8. Cappa fumi.
9. Coperchio antiscoppio-ispezione cappa fumi.
10. Attacco per sifone scarico condense.
11. Scarico caldaia ed eventuale attacco pompa anti-condensa.
12. Manicotto per misura di pressione camino.
13. Interruttore generale ON-OFF.
14. Spia di blocco (display bruciatore).
15. Pulsante di sblocco (display bruciatore).
16. Pannello di comando.
17. Centralina elettronica di regolazione (opzionale).
18. Termostato di regolazione.
19. Termostato di blocco.
20. Pozzetto termometro campione.
21. Pozzetto termostato di minima.
22. Mantellatura caldaia.
23. Coperchio asportabile cuffia afonica.
24. Maniglie.
25. Targa dati.



2.2 COMPONENTI PRINCIPALI INTERNI.



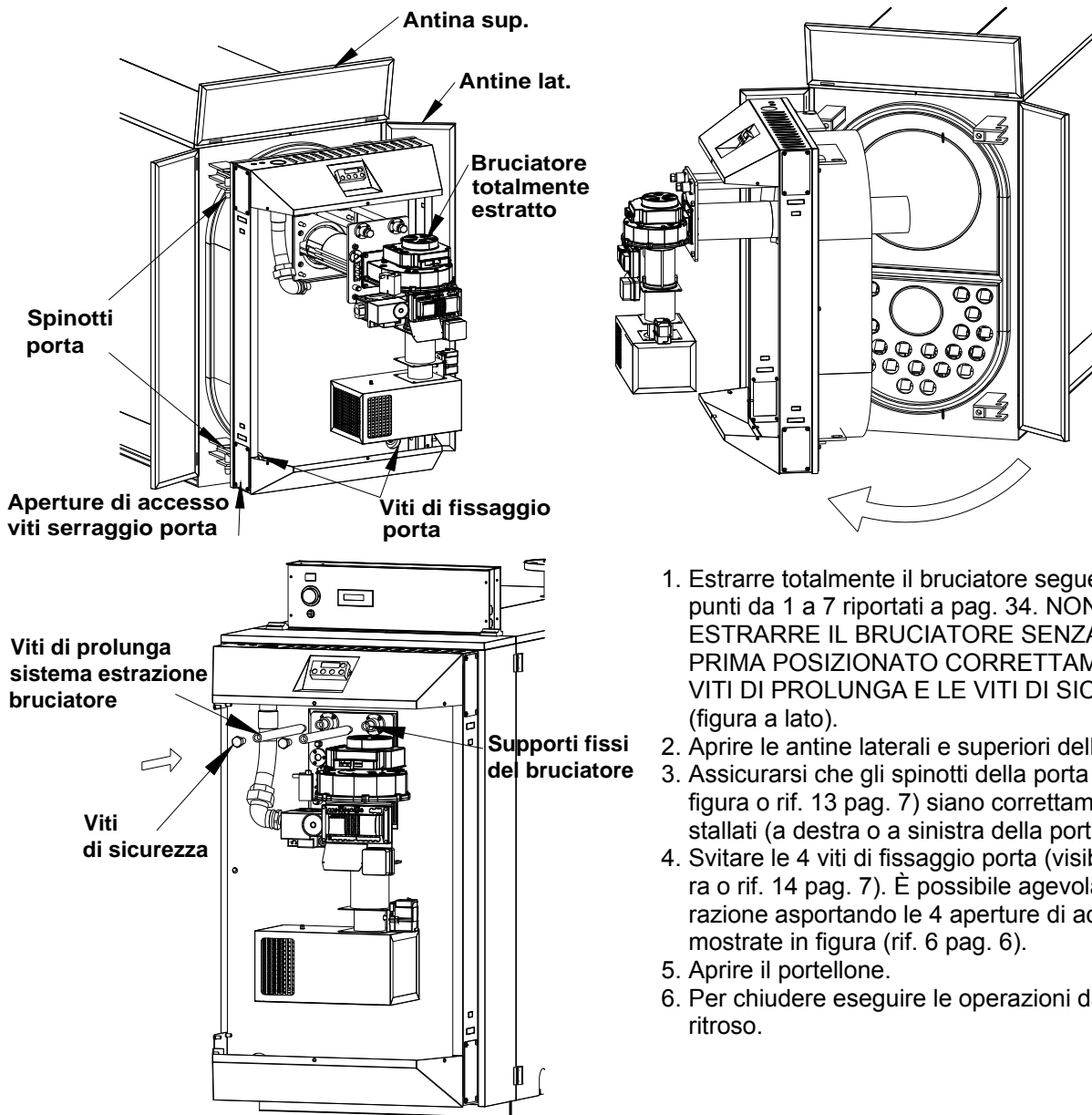
- | | | | |
|----|-------------------------------|-----|--|
| 1. | Corpo caldaia. | 10. | Viti di prolunga del sistema estrazione bruciatore . |
| 2. | Camera di combustione. | 11. | Adduzione gas. |
| 3. | 2° Giro fumi. | 12. | Silenziatore bruciatore. |
| 4. | Tubi fumo. | 13. | Cerniere portellone (spinotti). |
| 5. | Turbolatori estraibili. | 14. | Viti di serraggio portellone. |
| 6. | Portellone. | 15. | Ganci per sollevamento caldaia. |
| 7. | Bruciatore. | 16. | Isolamento corpo caldaia. |
| 8. | Guarnizione bruciatore | | |
| 9. | Supporti fissi del bruciatore | | |

2.3 PORTELLONE ANTERIORE

- Apribile in entrambi i sensi con semplice spostamento dei perni (spinotti).
- Coibentato con pigiata refrattaria (calcestruzzo + vermiculite).
- Dotato di ulteriore coibentazione in lana minerale applicata mediante mantellatura.
- Dotato di cuffia fonica amovibile.
- Dotato di struttura di contenimento del bruciatore premiscelato e del display di lettura e controllo bruciatore

2.4 APERTURA PORTA

Per aprire il portellone della caldaia eseguire le istruzioni di seguito elencate.



1. Estrarre totalmente il bruciatore seguendo i punti da 1 a 7 riportati a pag. 34. **NON ESTRARRE IL BRUCIATORE SENZA AVER PRIMA POSIZIONATO CORRETTAMENTE LE VITI DI PROLUNGA E LE VITI DI SICUREZZA** (figura a lato).
2. Aprire le antine laterali e superiori della caldaia.
3. Assicurarsi che gli spinotti della porta (visibili in figura o rif. 13 pag. 7) siano correttamente installati (a destra o a sinistra della porta stessa).
4. Svitare le 4 viti di fissaggio porta (visibili in figura o rif. 14 pag. 7). È possibile agevolare l'operazione asportando le 4 aperture di accesso mostrate in figura (rif. 6 pag. 6).
5. Aprire il portellone.
6. Per chiudere eseguire le operazioni da 1 a 5 a ritroso.

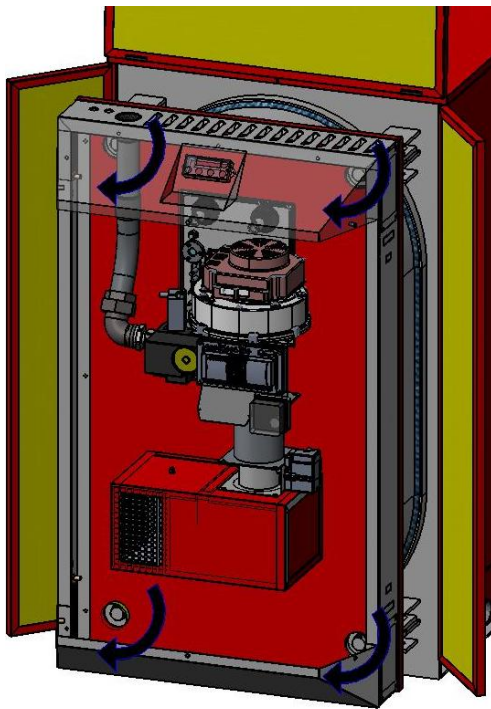


- **NON ESTRARRE IL BRUCIATORE SENZA AVER PRIMA MONTATO LE VITI DI PROLUNGA E LE VITI DI SICUREZZA AI SUPPORTI FISSI DEL BRUCIATORE.**
- **NON APRIRE IL PORTELLONE SENZA AVER PRIMA ESTRATTO TOTALMENTE IL BRUCIATORE.**
- **CONTROLLARE IL CORRETTO MONTAGGIO DEGLI SPINOTTI PORTA PRIMA DI APRIRE IL PORTELLONE.**
- **RIMONTANDO IL PORTELLONE ED IL BRUCIATORE, ACCERTARSI CHE SIANO SERRATI IN MODO UNIFORME E NON VI SIANO SPIFFERI O FUORIUSCITE DI GAS COMBUSTI ESEGUENDO BREVE ACCENSIONE.**
- **ACCERTARSI DI AVERE SPENTO IL BRUCIATORE PRIMA DI APRIRE IL PORTELLONE DELLA CALDAIA.**

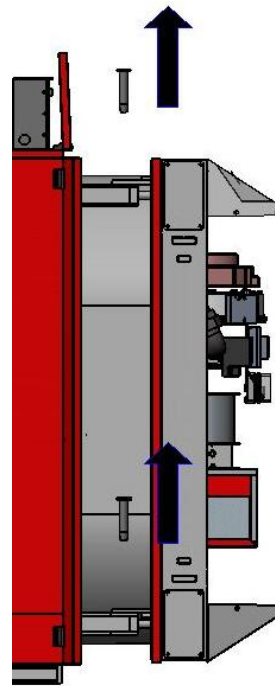


2.5 INVERSIONE DEL SENSO DI APERTURA DEL PORTELLONE

Per un'eventuale inversione del senso di apertura del portellone agire come segue:

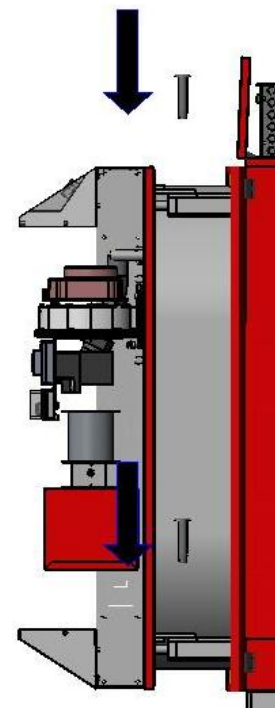
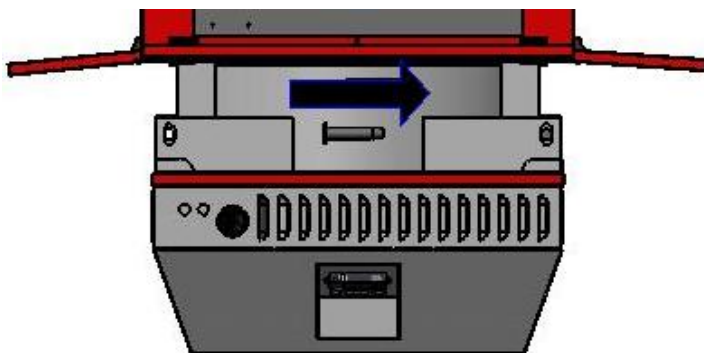


1
Serrare energicamente le 4 viti di chiusura (rif. 14 pag. 7) ed accertarsi che siano perfettamente chiuse.



2
Estrarre gli spinotti superiore ed inferiore (rif. 13 pag. 7) dalla propria sede.

3
Spostare entrambi i perni (superiore ed inferiore) nella sede opposta.



4
Inserire gli spinotti superiore ed inferiore nell'apposita sede.



ATTENZIONE: SCOLLEGARE LE SPINE DI ALIMENTAZIONE BRUCIATORE RIF. 4-5 P. 6 PRIMA DI APRIRE IL PORTELLONE.

IL PORTELLONE SI APRIRA' ORA NEL SENSO OPPOSTO.



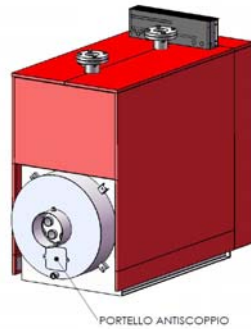
ATTENZIONE: NON COMPIERE MAI TALE OPERAZIONE SENZA AVER SERRATO TUTTE LE VITI DI FISSAGGIO, ONDE EVITARE LA CADUTA DEL PORTELLONE, CON INEVITABILI E POSSIBILI DANNI ANCHE PER L'OPERATORE.

N.B. ACCERTARSI CHE FLESSIBILI, CAVI ELETTRICI OD ALTRO, NON OSTRUISCANO L'APERTURA NEL SENSO INVERTITO.



2.6 CAPPA FUMI

- Imbullonata al corpo caldaia e quindi facilmente smontabile.
- Dotata di attacco al raccordo fumario per connessioni con il maschio degli elementi fumari inox a parete semplice.
- Dotata di portella antiscoppio con ulteriore funzione di ispezione e pulizia.
- Dotata di guarnizione siliconica per un'ottima tenuta dei gas.



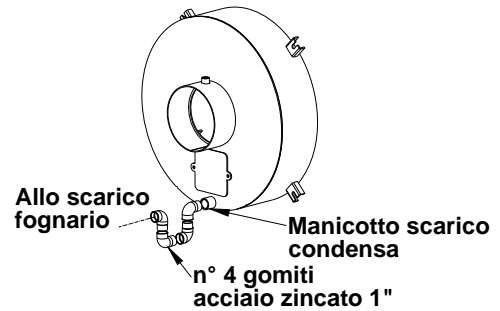
***N.B.1 NELLA POSA DELLA CALDAIA ACCERTARSI CHE L'EVENTUALE SMONTAGGIO DELLA CAPPA FUMI NON SIA OSTACOLATO DA INGOMBRI**

N.B.2 IL MANICOTTO MISURA PRESSIONE AL CAMINO NON E' IDONEO PER L'ANALISI DI COMBUSTIONE

2.6.1 Sifone

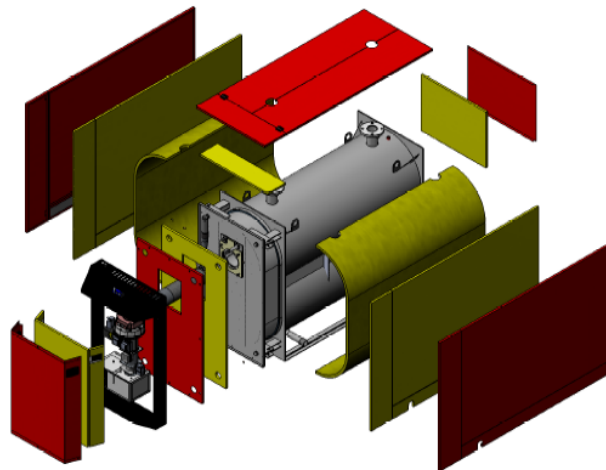
Le eventuali condense prodotte durante le partenze della caldaia devono essere convogliate mediante sifone allo scarico fognario più vicino. Utilizzare il manicotto di scarico condensa (rif. 10 pag. 6) su cui avvitare n° 4 gomiti acciaio zincato M-F diametro 1" come mostrato in figura; guarnire con canapa o teflon. Utilizzare altri materiali solo se resistenti a temperatura > 120°C.

* Il percorso scarico condense deve avere tratto sempre discendente e quota mai superiore a quella dell'attacco su cappa fumi



2.7 ISOLAMENTO

- Isolamento termico del lato acqua in lana minerale alluminata ad alto spessore e densità avvolta sul fasciame.
- Isolamento termico del portellone anteriore in materiale refrattario interno e lana minerale contenuta nella mantellatura copriporta.
- Ulteriore isolamento termo-fono assorbente all'interno della cuffia fonica
- Mantellatura facilmente smontabile onde evitare danneggiamenti della stessa durante l'installazione, o per facilitare eventuali ispezione del corpo caldaia.
- Mantellatura in lamiera preverniciata a fuoco con pellicola protettiva, da togliere a discrezione ad installazione avvenuta.

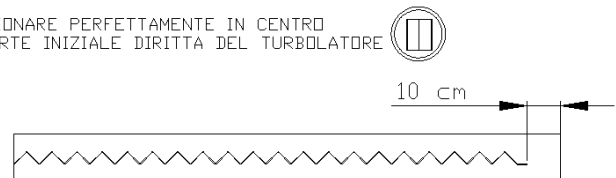


2.8 TURBOLATORI

- Conferendo ai fumi moto turbolento, favoriscono lo scambio termico aumentando i rendimenti.
- Per evitarne un precoce degrado, è necessario posarli all'interno del tubo come da indicazioni nelle figure ed eseguire periodicamente un'accurata pulizia a scovolo dei tubi fumo che li contengono.
- Sostituire i turbolatori qualora la loro usura sia eccessiva.

Turbolatori costruiti in Acciaio Inox AISI 304 L

POSIZIONARE PERFETTAMENTE IN CENTRO LA PARTE INIZIALE DIRITTA DEL TURBOLATORE



ATTENZIONE

*** NON UTILIZZARE LA CALDAIA:**

- Senza i turbolatori.
- Con turbolatori mancanti.
- Con turbolatori di lunghezza diversa tra loro.

Nel primo caso si raggiungerebbero temperature fumi molto alte a tutto discapito delle economie d'esercizio; nei restanti casi si potrebbero causare dilatazioni anomale tra tubi contenenti il turbolatore e tubi sprovvisti, generando a lungo andare gravi danni alla caldaia.



3.0 DESCRIZIONE GENERALE.

I bruciatori BPM installati sui gruppi termici **GT3 e GT3 PLUS** possono funzionare solamente a gas metano. I bruciatori BPM sono premiscelati, modulanti con testa di combustione a microfiamme su maglia metallica. La modulazione della potenza è ottenuta tramite variazione continua del numero di giri ventilatore. L'assieme compatto del bruciatore comprende tutte le apparecchiature di sicurezza e funzionamento.

3.1 DATI TECNICI

Ogni modello di caldaia è dotato del proprio bruciatore appartenente alla serie BPM GT3 avente le seguenti caratteristiche.

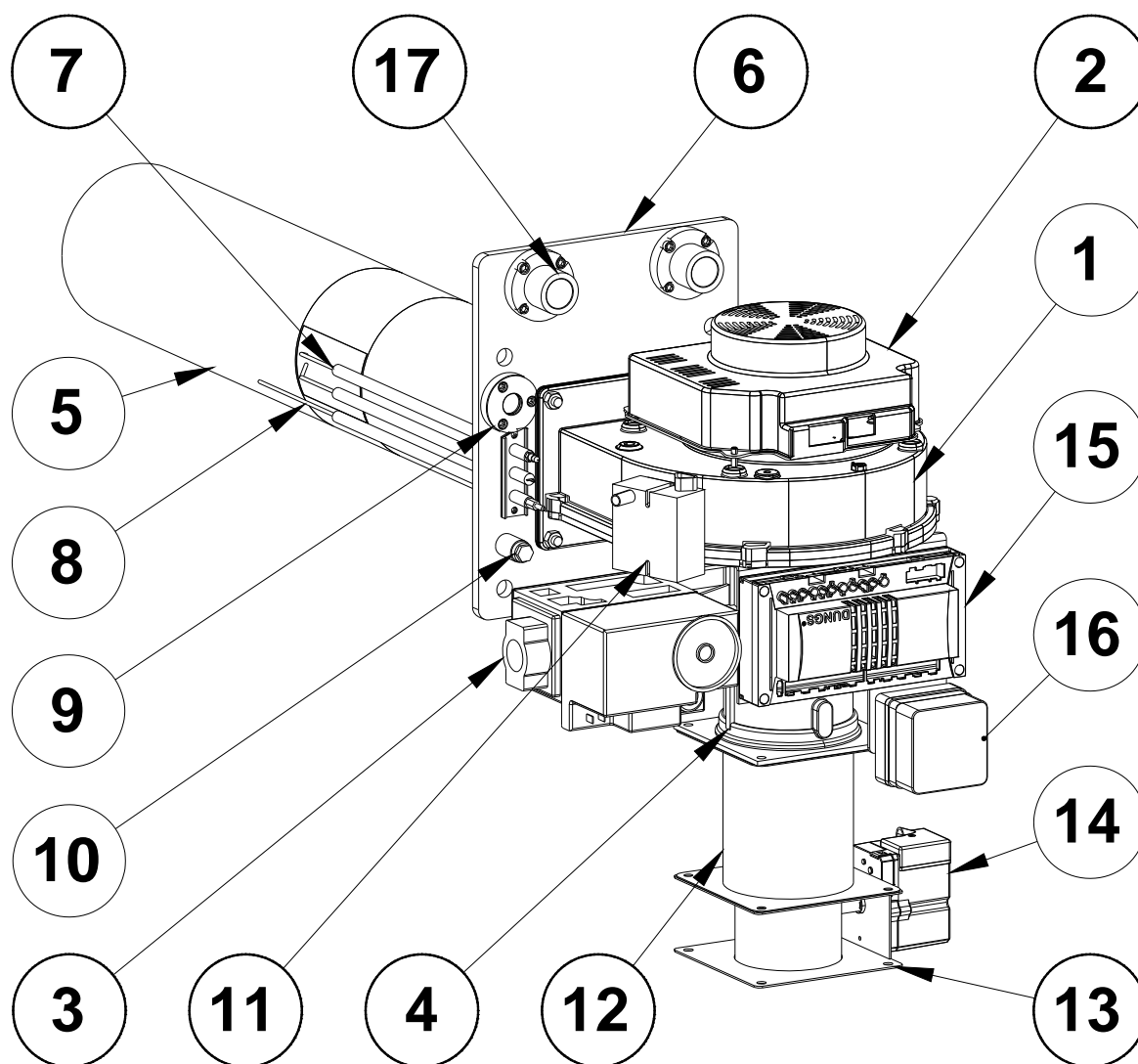
Modello di caldaia	Modello bruciatore	Riferimento ricambi
GT3 115	BPM 115 GT3	BPM 115 GT3
GT3 150	BPM 150 GT3	
GT3 200	BPM 200 GT3	BPM 250 GT3
GT3 250	BPM 250 GT3	
GT3 300	BPM 300 GT3	
GT3 350	BPM 350 GT3	BPM 450 GT3
GT3 400	BPM 400 GT3	
GT3 450	BPM 450 GT3	

Con l'adozione di appositi diaframmi, i bruciatori vengono poi depotenziati per adattamento alle singole caldaie e quindi all'erogazione di potenza specifica

MODELLO BRUCIATORE	U.M.	BPM 150 GT3	BPM 150 GT3	BPM 250 GT3	BPM 250 GT3	BPM 250 GT3	BPM 450 GT3	BPM 450 GT3	BPM 450 GT3
MODELLO CALDAIA	-	GT3 115	GT3 150	GT3 200	GT3 250	GT3 300	GT3 350	GT3 400	GT3 450
PORTATA TERMICA min	kW	23	30	40	50	60	70	80	90
PORTATA TERMICA max	kW	115	150	200	250	300	349	400	450
TENSIONE	-	1N – 50/60 Hz – 230V							
POTENZA ELETTRICA	W	240	240	410	410	410	1160	1160	1160
ASSORBIMENTO ELETTRICO MAX	A	1,2	1,2	1,8	1,8	1,8	5,8	5,8	5,8
TRASFORMATORE D'ACCENSIONE	-	15 kV - 25 mA							
COMBUSTIBILE	-	Gas naturale (G20)							
PORTATA GAS MIN (Condizioni di rete)	m ³ /h	2,4	3,1	4,2	5,2	6,2	7,3	8,3	9,4
PORTATA GAS MAX (Condizioni di rete)	m ³ /h	12	15,6	20,8	26	31,2	36,5	41,7	46,9
PRESSIONE GAS INGRESSO ALLA VALVOLA	mbar	MIN 17 – MAX 25							



3.2 DESCRIZIONE COMPONENTI PRINCIPALI BRUCIATORE.



LEGENDA:

- | | |
|--|---|
| 1. Ventilatore. | 10. Manicotto per misurazione pressione in camera di combustione. |
| 2. Motore del ventilatore. | 11. Trasformatore di accensione. |
| 3. Elettrovalvola gas. | 12. Tubo distanziatore aria. |
| 4. Venturi | 13. Serranda aria. |
| 5. Testa di combustione. | 14. Servomotore serranda aria. |
| 6. Flangia connessione bruciatore-caldaia. | 15. Apparecchiatura MPA 5111. |
| 7. Elettrodi di accensione. | 16. Pressostato di massima. |
| 8. Elettrodo di ionizzazione. | 17. Boccole di sostegno bruciatore. |
| 9. Spia visiva. | |

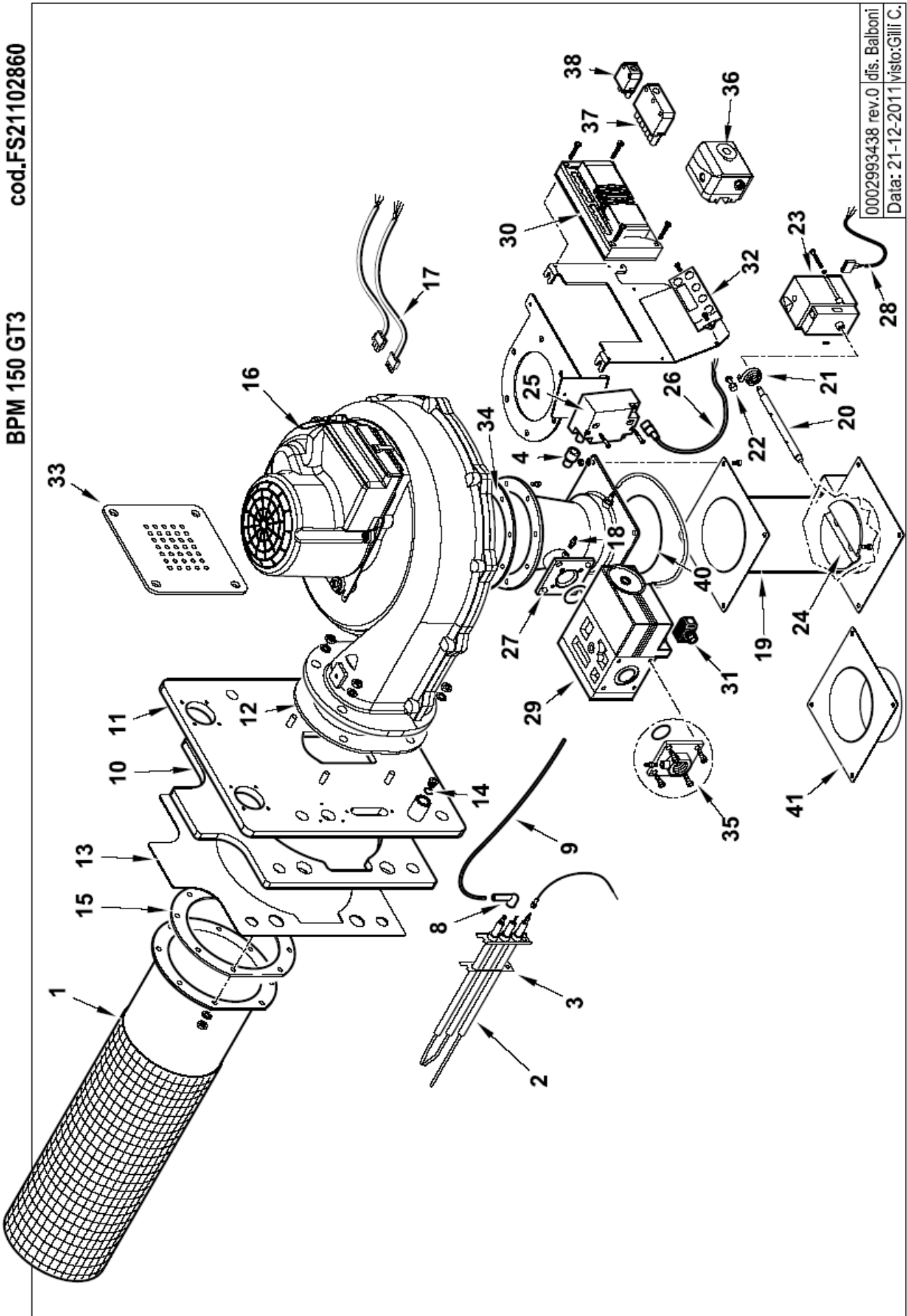
NOTA: il display del bruciatore è posizionato esternamente sulla cuffia afonica della caldaia (rif. 14 e 15 pag. 6).



3.2.1 ESPLOSO STRUTTURA BRUCIATORE BPM 115 — 150 PMX.

BPM 150 GT3

cod.FS21102860



0002993438 rev.0 dfs. Balboni
Data: 21-12-2011 | vsto:Gilli C.



3.2.2 CODICE PEZZI BRUCIATORE BPM 115 — 150 PMX.

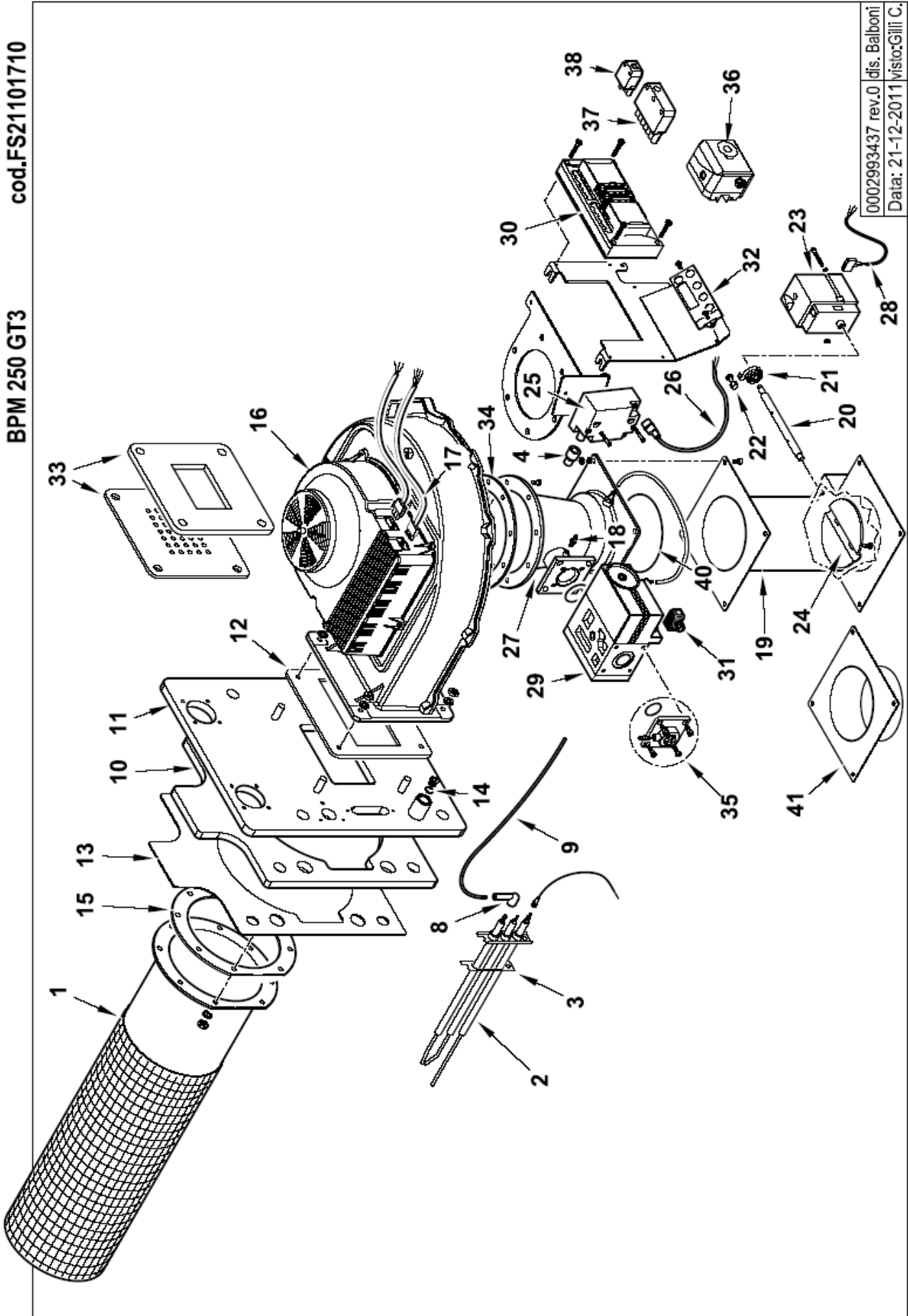
FS21102860		BPM 150 GT3		Esploso 0002993438		Rev.0
Rif.	Codice	Descrizione	Rif.	Codice	Descrizione	
1	0029010541	AS.BRUCIATORE BPM GT3-150	27	0005090325	VENTURI HONEYWELL VMU150	
2	0029010489	ELETTRODO ACC. TRIFIL.BPM250	28	0005140367	CAVO COL.TO MOT.NO SAD L.1000	
3	0029010445	GUARNIZIONE ELETTRODI TRIFIL	29	0005090278	VALV. GAS HONEY. VR420VA1009	
4	0005140115	CAPPUCCIO TERM.LE A.T.		0005030252	AP.RA DUNGS MPA5111 V1.1	
8	0005250013	ATTACCO CANDELA 90°1KOHM BREMI	30	0005130192	CONNETTORI DUNGS PER MPA51	
9	0005020049	CAVO A.T. L=180 D7 BOC. D.4		0005030255	SCHEDA DUNGS PER MPA51	
10	0029010543	GUARN. FLANG. ATT. BRUC.BPM 150		0005140627	CAVO PER SEGN. ANALOG. IN-OU	
11	0029010540	FLANGIA AT.CO VENTIL. BPM150	31	23521	CONNETTORE 12B NERO ANTISTRAP.	
12	0029010049	GUARNIZ. VENT./FLANGIA BPM	32	0005030254	DISPLAY DUNGS AM09 PER MPA51	
13	0029010544	PROTEZ. GUARNIZ.FLANGIA BPM	33	0029010545	DIAFRAMMA BPM150 GT3	
14	4987	RONDELLA RAME 13,5X18X2	34	0029010379	GUARNIZ. VENTURI/PIASTR BPM350	
15	0029010093	GUARN.NE BRUC.RE PREMIX D140	35	0005090270	KIT FISS. VALV.-VENTURI 1"	
16	0005220071	ELETTROVENT. RG175-2000-3633	36	0005040138	PRESSOSTATO KROMS. DG 10H-3	
17	0005130158	CONNETTORE MOLEX 39-01-4050	37	0005130051	CONNETTORE 7POLI MASCH.	
18	0005150229	RACCORDO DIRITTO 4-1/8"	38	0005130043	CONNETTORE 4POLI MASC. VERDE	
19	0029010490	SOPPORTO REGOL.RE ARIA BPM25	40	31333	GUARNIZIONE OR 4425 VITON	
20	0029010378	PERNO COL.TO SAD1.2-FARF.PRE	41	0029010095	A.T.CO SILENZIATORE BPM200	
21	0012010105	MOLLA A SPIRALE PER MOT.NO S				
22	0012010106	PERNO PER MOLLA SPIRALE SAD1,2				
23	0006020265	MOT.NO DUNGS SAD1.2 PROGR.TO				
24	0029010377	FARFALLA REG.NE ARIA BPM350				
25	0005020069	TRASF.RE GAS FIDA 26/40 50%				
26	0005130089	CONNETTORE TRASF. FIDA L550				



3.2.3 ESPLOSO STRUTTURA BRUCIATORE BPM 200 — 250 — 300 GT3.

cod.FS21101710

BPM 250 GT3





3.2.4 CODICE PEZZI BRUCIATORE BPM 200 — 250 — 300 GT3.

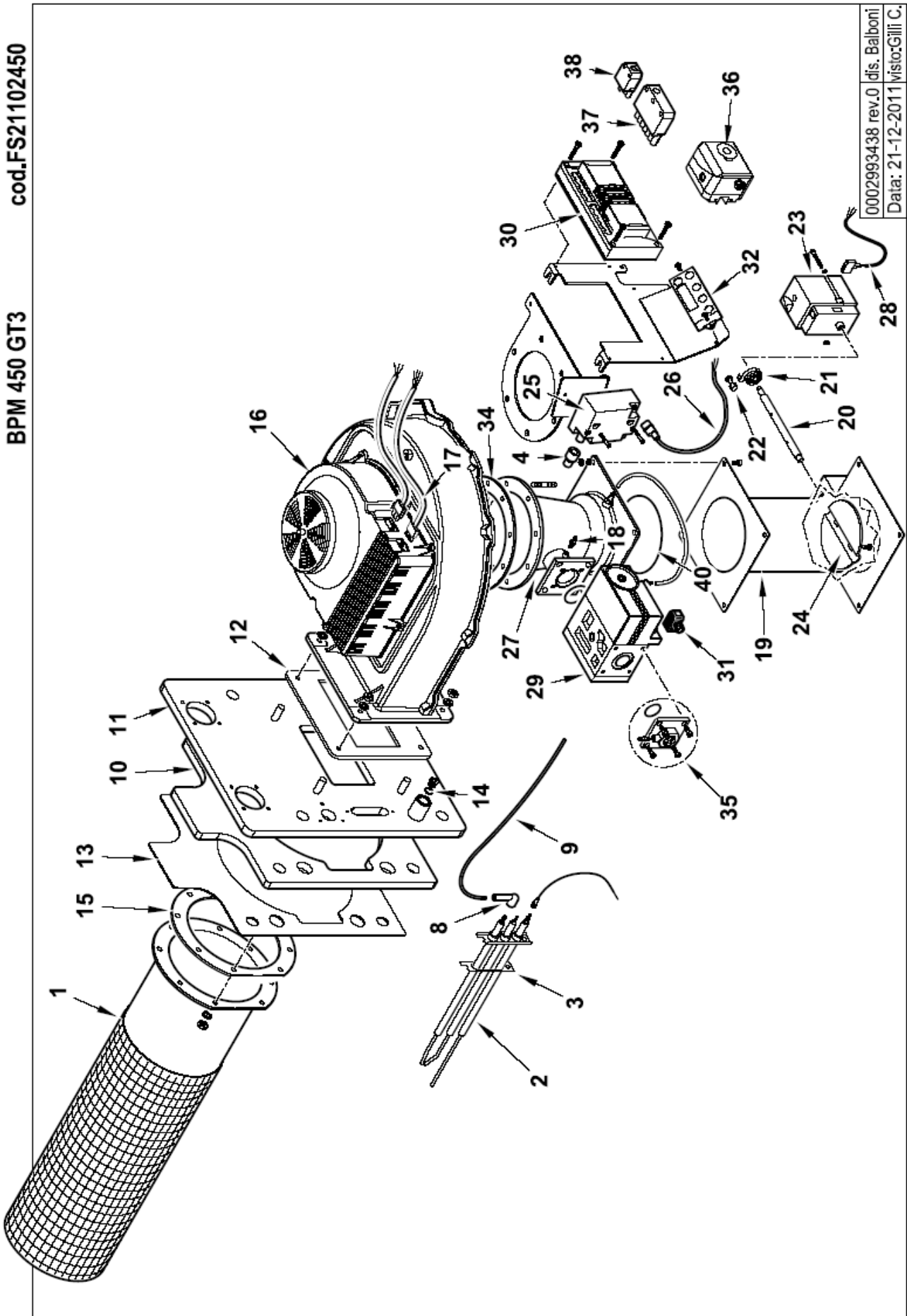
FS21101710		BPM 250 GT3		Esploso 0002993437		Rev. 0	
Rif.	Codice	Descrizione	Rif.	Codice	Descrizione		
1	0029010486	AS.BRUCIATORE D140 L780 NIT390	27	0005090298	VENTURI PER VALV. HONEYW.VR425		
2	0029010489	ELETTRODO ACC. TRIFIL.BPM250	28	0005140367	CAVO COL.TO MOT.NO SAD L.1000		
3	0029010445	GUARNIZIONE ELETTRODI TRIFIL	29	0005090269	VALV. GAS HONEY. VR425VA1009		
4	0005140115	CAPPUCCIO TERM.LE A.T.		0005030252	AP.RA DUNGS MPA511 V1.1		
8	0005250013	ATTACCO CANDELA 90°1KOHM BREMI	30	0005130192	CONNETTORI DUNGS PER MPA51		
9	0005020049	CAVO A.T. L=180 D7 BOC. D.4		0005030255	SCHEDA DUNGS PER MPA51		
10	0029010487	GUARN. FLANG. ATT. BRUC.BPM2		0005140627	CAVO PER SEGN. ANALOG. IN-OU		
11	0029010485	FLANGIA AT.CO VENTIL. BPM250	31	23521	CONNETTORE 12B NERO ANTISTRAP.		
12	0029010101	GUARNIZ. VENT./FLANGIA BPM200	32	0005030254	DISPLAY DUNGS AM09 PER MPA51		
13	0029010488	PROTEZ. GUARNIZ.FLANGIA BPM2		0029010492	DIAFRAMMA BPM250 GT3 200KW		
14	4987	RONDELLA RAME 13,5X18X2	33	0029010493	DIAFRAMMA BPM250 GT3 250KW		
15	0029010093	GUARN.NE BRUC.RE PREMIX D140		0029010494	DIAFRAMMA BPM250 GT3 300KW		
16	0005220089	ELETTROVENT. G1G 170-AB53-01	34	0029010379	GUARNIZ. VENTURI/PIASTR BPM350		
17	0005130158	CONNETTORE MOLEX 39-01-4050	35	0005090270	KIT FISS. VALV.-VENTURI 1"		
18	0005150229	RACCORDO DIRITTO 4-1/8"	36	0005040138	PRESSOSTATO KROMS. DG 10H-3		
19	0029010490	SOPPORTO REGOL.RE ARIA BPM25	37	0005130051	CONNETTORE 7POLI MASCH.		
20	0029010378	PERNO COL.TO SAD1.2-FARF.PRE	38	0005130043	CONNETTORE 4POLI MASC. VERDE		
21	0012010105	MOLLA A SPIRALE PER MOT.NO S	40	31333	GUARNIZIONE OR 4425 VITON		
22	0012010106	PERNO PER MOLLA SPIRALE SAD1,2	41	0029010095	AT.CO SILENZIATORE BPM200		
23	0006020265	MOT.NO DUNGS SAD1.2 PROGR.TO					
24	0029010377	FARFALLA REG.NE ARIA BPM350					
25	0005020069	TRASF.RE GAS FIDA 26/40 50%					



3.2.5 ESPLOSO STRUTTURA BRUCIATORE BPM 350 — 400 — 450 GT3.

cod.FS21102450

BPM 450 GT3





3.2.6 CODICE PEZZI BRUCIATORE BPM 350 — 400 — 450 GT3.

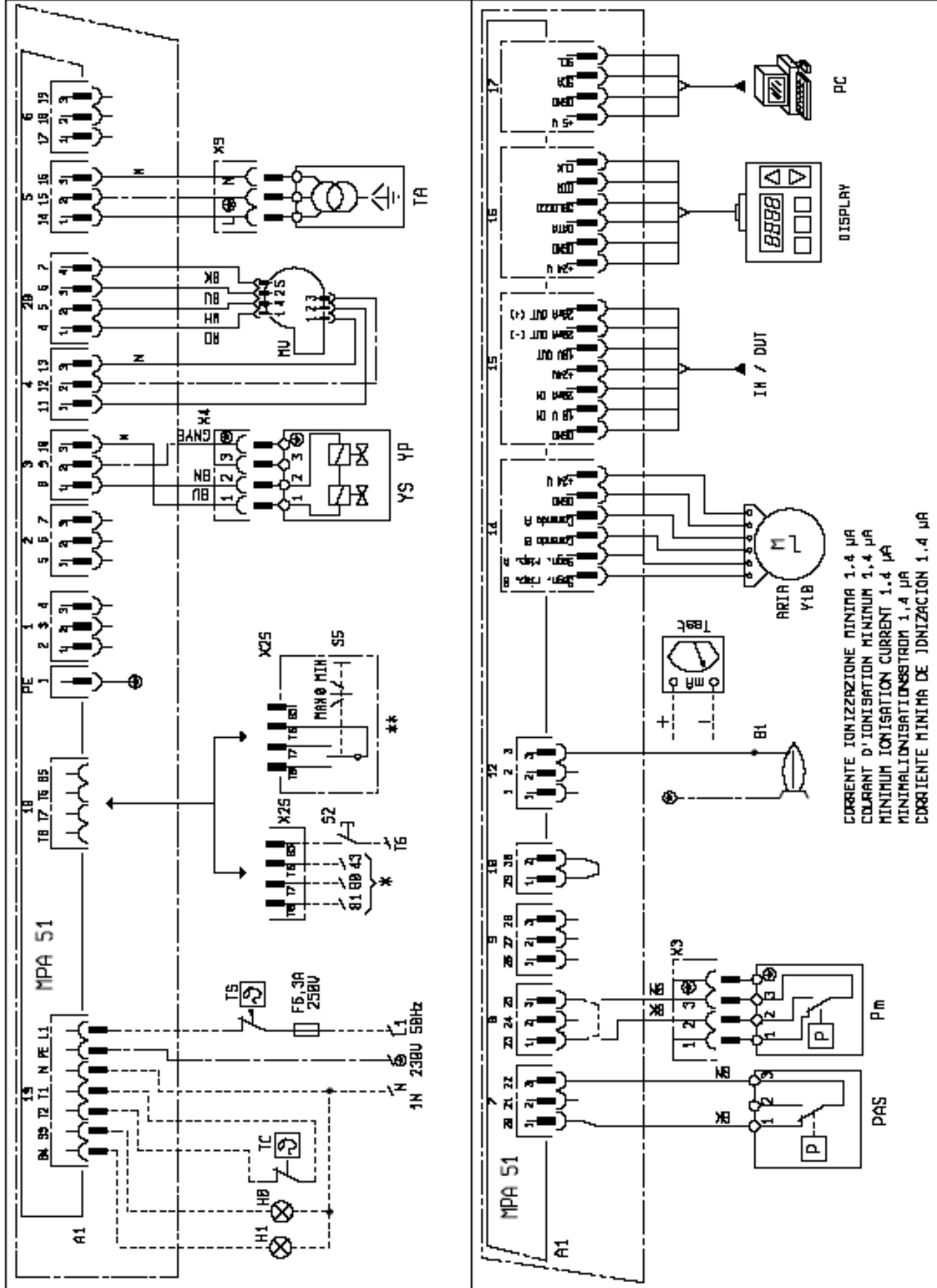
FS21102450		BPM 450 GT3		Esploso 0002993438		Rev.0	
Rif.	Codice	Descrizione	Rif.	Codice	Descrizione	Rif.	Codice
1	0029010495	AS.BRUCIATORE D200 L870 NIT4	27	0005090306	VENTURI HONEYWELL VMU680		
2	0029010489	ELETTRODO ACC. TRIFIL.BPM250	28	0005140367	CAVO COL.TO MOT.NO SAD L.1000		
3	0029010445	GUARNIZIONE ELETTRODI TRIFIL	29	0005090275	VALV. GAS HONEY. VR434VA1000		
4	0005140115	CAPPUCCIO TERM.LE A.T.		0005040132	PRESSOSTATO HONEYW. C60VR400		
8	0005250013	ATTACCO CANDELA 90°1KOHM BREMI		0005030252	AP.RA DUNGS MPA5111 V1.1		
9	0005020050	CAVO A.T. L=310 D7 BOC. D.4	30	0005130192	CONNETTORI DUNGS PER MPA51		
10	0029010498	GUARN. FLANG. ATT. BRUC.BPM4		0005030255	SCHEDA DUNGS PER MPA51		
11	0029010496	FLANGIA AT.CO VENTIL. BPM450		0005140627	CAVO PER SEGN. ANALOG. IN-OU		
12	0029010177	GUARNIZ. VENT./FLANGIA BPM60	31	23521	CONNETTORE 12B NERO ANTISTRAP.		
13	0029010499	PROTEZ. GUARNIZ.FLANGIA BPM4	32	0005030254	DISPLAY DUNGS AM09 PER MPA51		
14	4987	RONDELLA RAME 13,5X18X2	34	0029010379	GUARNIZ. VENTURI/PIASTR BPM350		
15	0029010108	GUARN.NE BRUC.RE PREMIX D200	35	0005090270	KIT FISS. VALV.-VENTURI 1"		
16	0005220091	ELETTROVENT. G3G 250-GN44-01	36	0005040138	PRESSOSTATO KROMS. DG 10H-3		
17	0005130158	CONNETTORE MOLEX 39-01-4050	37	0005130051	CONNETTORE 7POLI MASCH.		
18	0005150229	RACCORDO DIRITTO 4-1/8"	38	0005130043	CONNETTORE 4POLI MASC. VERDE		
19	0029010393	SOPPORTO REGOL.RE ARIA	40	31333	GUARNIZIONE OR 4425 VITON		
20	0029010349	PERNO COL.TO SAD1.2-FARF.PRE					
21	0012010105	MOLLA A SPIRALE PER MOT.NO S					
22	0012010106	PERNO PER MOLLA SPIRALE SAD1,2					
23	0006020265	MOT.NO DUNGS SAD1.2 PROGR.TO					
24	0029010348	FARFALLA REG.NE ARIA BPM600					
25	0005020069	TRASF.RE GAS FIDA 26/40 50%					
26	0005130089	CONNETTORE TRASF. FIDA L550					



3.3 SCHEMA ELETTRICO BRUCIATORE BPM GT3

SCHEMA ELETTRICO BPM 350-400-600 PMX MPA51
SCHEMA ELECTRIQUE BPM 350-400-600 PMX MPA51
ELECTRIC DIAGRAM BPM 350-400-600 PMX MPA51
SCHALTPLAN BPM 350-400-600 PMX MPA51
ESQUEMA ELECTRICO BPM 350-400-600 PMX MPA51

N° 0002701771N1
pagina N. 1 di 2
data 23/01/2012
D. smelloni
Viato





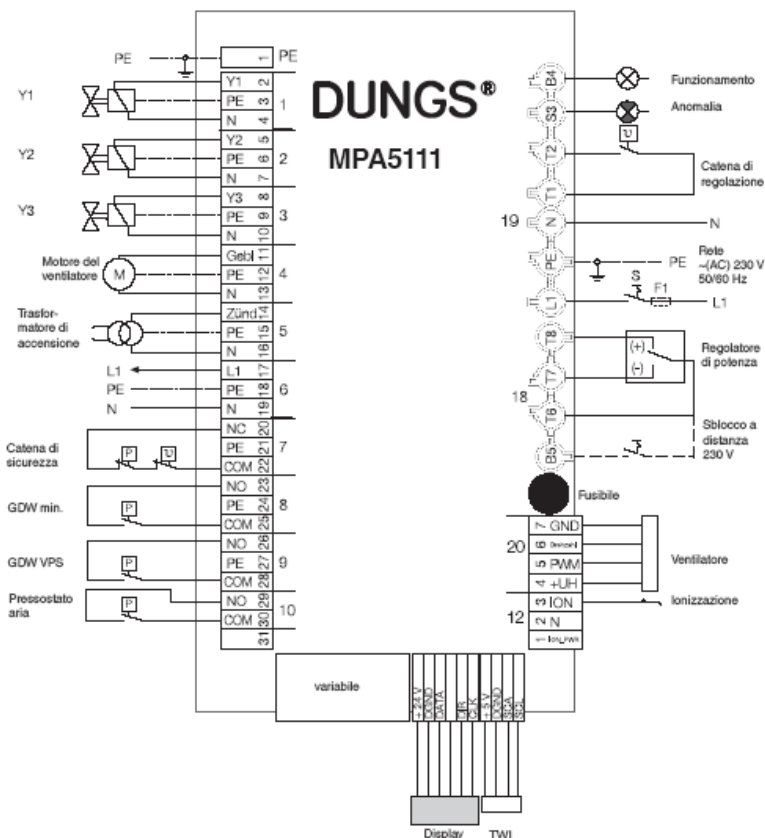
3.4 APPARECCHIATURA DI CONTROLLO BRUCIATORE

3.4.0 Descrizione generale

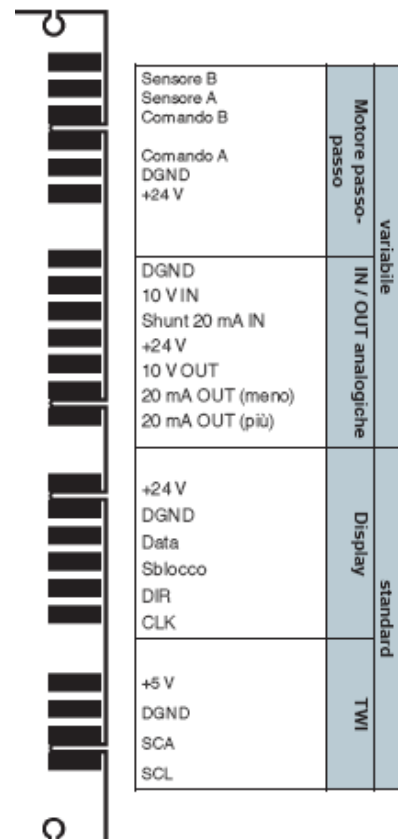
L'apparecchiatura elettronica DUNGS MPA 5111 controlla la sequenza di funzionamento del bruciatore (stand-by, accensione, stato di modulazione, spegnimento) e la diagnostica di sistema. Lo schema elettrico della centralina e del modulo di espansione sono riportati qui sotto. Gli stati di funzionamento normale e di errore (blocco) del bruciatore possono essere visualizzati nei seguenti modi:

- a display (rif. 14 e 15 pag. 6) mediante codice numerico
- a computer mediante il software Vision Box.

In entrambi i casi la centralina comunica mediante i codici alfanumerici riportati nelle pagine a seguire.



Schema elettrico apparecchiatura



Schema connessioni modulo di espansione



3.4.1 Stati di funzionamento normale del bruciatore:

Il display bruciatore (rif. 14 p. 16) visualizza o seguenti codici:

Stato xx	Denominazione	Descrizione
01	Attesa di richiesta di calore	Il dispositivo automatico è pronto al funzionamento, ma non c'è nessuna richiesta di calore.
03	Controllo stato di inattività ventilatore e motore passo-passo	Si attende finché il ventilatore e il motore passo-passo non si trovano in posizione OFF. Se dopo al massimo 2 minuti il ventilatore non è ancora in stato di inattività o il motore passo-passo non ha ancora raggiunto la propria posizione, l'MPA si disinserisce emettendo un relativo messaggio di errore.
05	Watchdog fase di carica	Viene attivato il circuito watchdog, rilevante ai fini della sicurezza.
06	Accelerazione ventilatore e motore passo-passo	Si attende finché il motore passo-passo non ha raggiunto la propria posizione nominale di preventilazione ed il ventilatore il proprio numero di giri nominale di preventilazione. Attenzione! Durante il comando del ventilatore non vengono controllate le risposte del ventilatore!
14	Preventilazione A	Questo stato garantisce una preventilazione sufficiente. La durata definita (P60) viene rispettata durante ogni avvio.
15	Preventilazione B	Questo tempo corrisponde ad un secondo tempo di preventilazione. Al contrario dello stato "preventilazione A", questo stato viene tuttavia tralasciato se l'ultimo disinserimento dell'MPA è stato uno spegnimento di regolazione con controllo di tenuta della valvola eseguito con successo. Inoltre, dall'ultimo disinserimento non deve esserci stata nessuna interruzione di tensione. Questo stato può essere utilizzato ad es. per realizzare una "preventilazione ridotta"; in questo caso, la durata (P61) viene definita nello stato "preventilazione B" e la durata della "preventilazione A" (P60) viene regolata su 0 secondi o sul tempo di preventilazione minimo necessario. Da osservare: il tempo di preventilazione effettivo viene eventualmente prolungato per via dei tempi di prova di tenuta delle valvole (da P40 a P45) durante l'avvio, se tale funzione è attiva. Vedi anche il paragrafo 7.2.3 "Funzionamento con preventilazione ridotta".
16	Posizione di accensione	L'MPA si regola sul punto di modulazione speciale "posizione di accensione". Questo stato dura finché il motore passo-passo non ha raggiunto la sua nuova posizione ed il ventilatore non lavora con il suo nuovo numero di giri. Durante la regolazione del ventilatore, l'MPA aspetta che il ventilatore si sia stabilizzato (individuazione del punto di massimo e di minimo nel campo di tolleranza).
17	Rilevamento gas GDWVPS	La valvola 1 viene aperta in modo che tra le valvole possa formarsi pressione di gas ed il GDWVPS rilevi la presenza di pressione di gas (P62). Se entrambi i tipi di controllo valvola (avvio P40 e spegnimento P41) sono inattivi, il GDWVPS non viene controllato! Non è necessario un ponte.
18	Preaccensione	L'accensione viene già attivata (P63) senza che la valvola 2 sia aperta. L'uscita della valvola 1 è già attiva!
19	SZA – accensione	In questo arco di tempo (P64) l'accensione continua ad essere attiva e la valvola 2 è aperta. Adesso il gas può fluire e si può formare una fiamma. Questo stato è più breve di 0,5 secondi rispetto al tempo impostato in P64 poiché il tempo di sicurezza avvio si suddivide tra lo stato 19 e 20!
20	SZA – rilevamento fiamma	L'accensione viene disattivata 0,5 secondi prima della fine del tempo di sicurezza avvio (P64) e viene avviato il processo di rilevamento fiamma (ingresso ionizzazione). Finché fluisce una corrente di ionizzazione, l'MPA segnala la presenza di fiamma.
21	Stabilizzazione fiamma A	La fiamma si può stabilizzare per mezzo di un punto di modulazione speciale configurabile. È possibile configurare la durata di questa fase di stabilizzazione (P65).



22	Stabilizzazione fiamma B	Per questa fase di stabilizzazione (P66) si può definire un ulteriore punto di modulazione speciale. Questo stato può essere utilizzato ad es. per l'accensione della fiamma principale in caso di funzionamento dell'MPA con bruciatore pilota. La valvola gas principale (= valvola supplementare) può essere quindi attivata, dopo l'inizio dello stato, per un tempo impostabile (P50 e P52). Vedi Funzionamento con fiamma pilota.
23	Passaggio al funzionamento di regolazione	L'MPA abbandona l'attuale punto di modulazione speciale e si regola sul punto di modulazione iniziale del funzionamento di regolazione (P67).
24	Funzionamento di regolazione	In questo modo operativo, l'MPA può essere modulato in diversi modi (vedi da P70 a P76, in particolare P72). Si può attivare uno spegnimento spontaneo dopo un arco di tempo di definito (P70). Se questo arco di tempo viene impostato su un massimo di 23 ore e 59 minuti, l'MPA lavora in modo intermittente. Il funzionamento continuo (≥ 24 h) è possibile solo con uno stick funzionamento continuo, vedi paragrafo 8.11
25	Transizione dopo uno spegnimento di regolazione	Questo stato può essere utilizzato per definire il grado di modulazione durante uno spegnimento di regolazione (vedi anche P80 e P81). Impiego possibile: per evitare uno spegnimento a pieno carico, in questo stato si può diminuire (o aumentare) la potenza su un valore definito.
32	Tempo di post-combustione	Durante questo arco di tempo (P82) può essere ancora presente un segnale di fiamma derivante dal funzionamento precedente e causato ad es. dalla presenza di gas residuo nella camera di combustione. Il controllo luce estranea viene avviato solo nello stato successivo.
33	Postventilazione	In questo stato, viene eseguita la post-ventilazione della camera di combustione (P83). In questo stato, non deve essere rilevata alcuna fiamma. Dal momento che anche con l'impostazione P83=0 lo stato dura tuttavia qualche millisecondo, l'MPA reagisce alla luce estranea anche se non è stata configurata "nessuna" post-ventilazione.
34	Blocco contro il riavvio	In questo stato, il regolatore di temperatura non viene valutato, quindi se viene inviata o attivata una nuova richiesta di calore, il dispositivo automatico non esegue ancora il riavvio.
35	Mancanza di gas GDWMIN	Se l'entrata GDWMIN del dispositivo automatico non è chiusa, il dispositivo automatico aspetta in questo stato finché non viene rilevata pressione di gas.
36	Programma di attesa	L'MPA si regola su questo stato se durante l'avvio è stata rilevata mancanza di gas nel GDWVPS (in base a P46) oppure è stata individuata una catena di sicurezza aperta. L'MPA rimane in questo stato per un certo periodo di tempo di attesa e poi esegue un nuovo tentativo di avvio. È possibile configurare il numero dei tentativi di avvio (P90). La durata del tempo di attesa dipende dal numero dei tempi di attesa eseguiti in precedenza. La prima volta, il tempo di attesa è 2 minuti, la seconda volta 5 minuti, la terza volta 1 ora e successivamente un periodo di tempo definito per mezzo di parametri (P91). Se il periodo di tempo definito per mezzo dei parametri (P91) è più breve dei periodi definiti per i primi 3 intervalli, anche questi ultimi vengono ridotti al periodo di tempo impostato per mezzo dei parametri. È possibile interrompere il rispettivo tempo di attesa impostando il regolatore di temperatura su OFF (OFF dipende dal modo operativo in P15!). Il programma di attesa riparte dall'inizio se il dispositivo automatico a) è stato staccato dalla rete, b) è stato sbloccato o c) ha raggiunto il funzionamento di regolazione durante un tentativo di avvio.

3.4.2 Stati di blocco (errore) del bruciatore:

Errore ID	errore interno	Descrizione errore	possibile causa dell'errore
3.4.2.1 Errori del processore			
F1 Il display lampeggia	●	Nessuna connessione bus al processore 1	? Linea bus TWI bloccata a causa di un partecipante bus esterno difettoso, ad es. VisionBox difettosa o
F2 Display lampeggia		Display sbagliato	? All'MPA 51xx è stato collegato il display AM03 (solo per MPA 51). Corretto: utilizzare AM08 o AM09

3.4.2.2 Errori del sistema di base

0x04	●	ERRORE_SBLOCCO_NEGATO	? più di 5 sblocchi negli ultimi 15 minuti; rimedio: attendere oppure eseguire sblocco ampliato
0x11		ERRORE_SOTTOTENSIONE	? È stato superato almeno brevemente il limite di tensione inferiore consentito
0x12		ERRORE_CADUTA DI RETE	? La tensione di alimentazione è stata interrotta durante l'avvio, il funzionamento o lo spegnimento di regolazione
0x13		ERRORE_WD_STATO	? La catena di sicurezza non è a potenziale zero
0x18		ERRORE APPLICAZIONE_ESTERNA	? Un utente ha causato uno spegnimento dall'esterno ad es. selezionando la funzione "Spegnimento" nel software PC della Vision-Box
0x1D	●	ERRORE MALFUNZIONAMENTO PROCESSORE	? L'MPA è soggetto a forti interferenze EMC

3.4.2.3 Errori delle funzioni di espansione

0x42		ERRORE VENTILATORE NESSUNA_RISPOSTA	? La linea di risposta del ventilatore non è stata collegata in modo corretto oppure è interrotta ? Il ventilatore è bloccato e non gira ? Il ventilatore non riceve corrente oppure è guasto
0x48		ERRORE_MOTORE PASSO-PASSO_SUPERAMENTO TOLLERANZA	? I cavi che vanno al motore passo-passo non sono collegati correttamente oppure sono in parte interrotti ? Il motore passo-passo ha una coppia superiore a quella consentita, ad es. a causa di un montaggio inappropriato del coperchio o di colpi di pressione.
0x49		ERRORE_MOTORE PASSO-PASSO RIFERIMENTO_NON_TROVATO	? vedi errore 0x48
0x4A		ERRORE_MOTORE PASSO-PASSO_NESSUNA_REAZIONE	? vedi errore 0x48
0x53		ERRORE_CIRCUITO SICUREZZE APERTO	? Controllare pressostato aria al silenziatore

3.4.2.4 Errori dell'applicazione

0xA0		ERRORE_DURATA STATO_TROPPO_LUNGA (errore ventilatore e/o motore passo-passo)	? nello stato 3, 16 e 23: il ventilatore e/o il motore passo-passo non riescono a raggiungere il loro valore nominale entro il tempo previsto ? altro stato: errore interno
0xA1		ERRORE_ACCELERAZIONE VENTILATORE (errore ventilatore e/o motore passo-passo)	? nello stato 3, 16 e 23: il ventilatore e/o il motore passo-passo non riescono a raggiungere il loro valore nominale entro il tempo previsto ? altro stato: errore interno
0xA2		ERRORE_CATENA DI SICUREZZA_APERTA	? La catena di sicurezza è stata aperta oppure non è chiusa ? I conduttori della catena di sicurezza sono interrotti
0xA6		ERRORE_LUCE ESTRANEA	? Cortocircuito verso massa sull'elettrodo di ionizzazione ? Il gas fuoriesce e brucia, ad es. mediante bruciatori vicini
0xA7		ERRORE NESSUNA FIAMMA_DURANTE_SZA	? Elettrodo di ionizzazione impostato in modo errato ? Elettrodi di accensione impostati in modo errato ? Cavi di isolamento degli elettrodi di accensione o dell'elettrodo di ionizzazione difettosi ? Gruppo pneumatico impostato in modo errato / tipo di gas errato ? Le valvole del gas non aprono il percorso del gas ? Configurazione errata dei punti curva ? Il controllo fiamma collegato (UV, ...) rileva luce oppure è difettoso ? Collegamento a rete sull'MPA scambiato ("N" e "L1")
0xA8		ERRORE_SPARIZIONE FIAMMA_DURANTE_FUNZIONAMENTO	? Alimentazione del gas o gruppo pneumatico non impostati / non adatti per prestazioni elevate ? Corpo fiamma difettoso ? Il controllo fiamma collegato (UV, ...) non rileva nessuna luce oppure è difettoso
0xA9		ERRORE_SPARIZIONE FIAMMA_DURANTE_TEMPO DI STABILIZZAZIONE	? vedi 0xA8, il problema però si verifica prima.



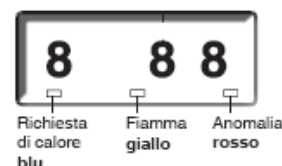
3.4.3 Unità di visualizzazione (Display)

3.4.3.0 Descrizione generale

Mediante il display è possibile:

- visualizzare lo stato di blocco bruciatore (segnale rosso di anomalia indicato in figura);
- sbloccare il bruciatore mediante il pulsante indicato;
- visualizzare lo stato di funzionamento del bruciatore mediante i codici elencati nel capitolo 3.6.1;
- visualizzare la causa di blocco del bruciatore mediante i codici elencati nel capitolo 3.6.2;
- interrogare la centralina relativamente alla corrente di ionizzazione e al n° di ore di funzionamento e di accensioni del bruciatore;
- posizionare in collaudo il bruciatore (esclusione temporanea della modulazione da centralina);
- richiamare la memoria degli ultimi 10 blocchi;
- azzerare la memoria di sistema.

Pulsante di sblocco bruciatore



Le informazioni sono visualizzate a display come mostrato qui a destra.

3.4.3.1 Informazioni relative allo stato del bruciatore

Il display visualizza lo stato del bruciatore mediante le tre cifre indicate in figura. Confrontare il codice letto con le liste riportate nei capitoli precedenti (funzionamento normale e blocco) per interpretarlo correttamente.

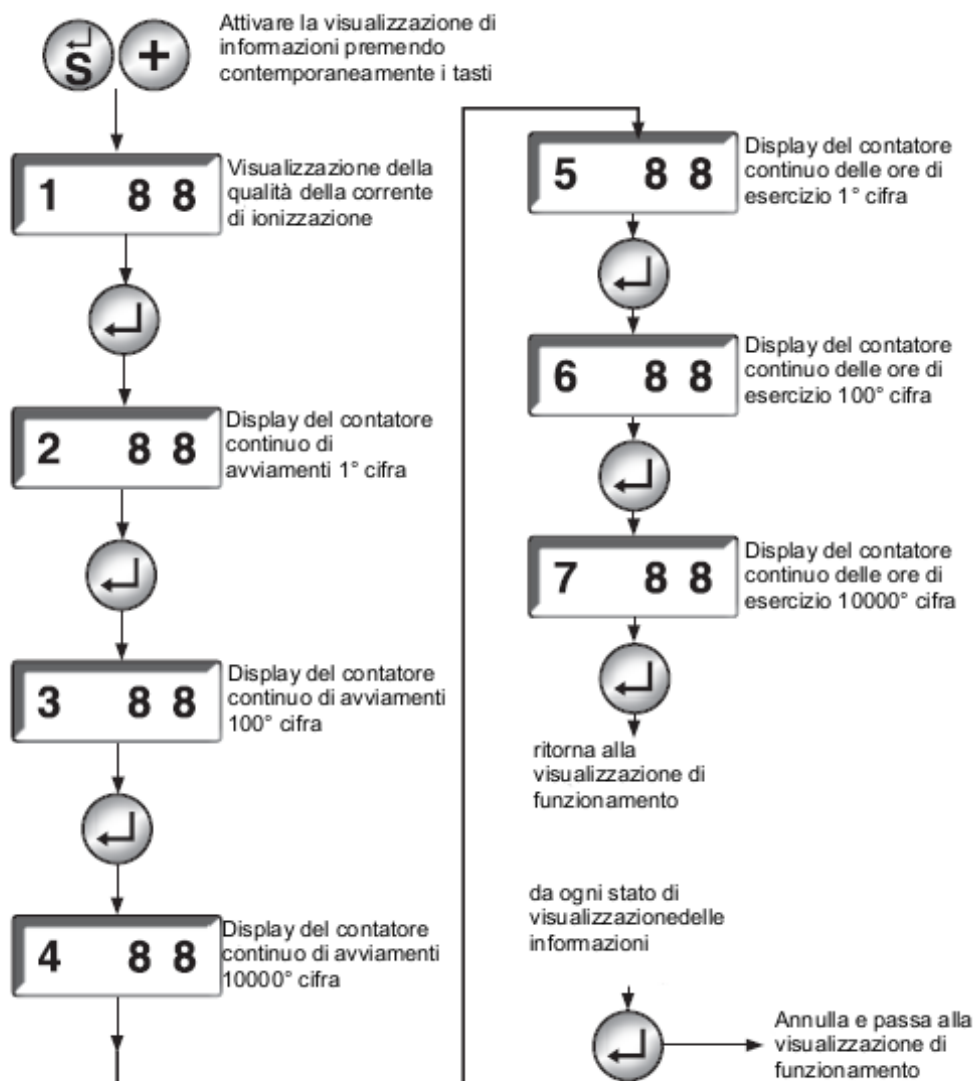
3.4.3.2 Informazioni relative alla ionizzazione e al contatore

La visualizzazione di informazioni viene attivata a partire dalla visualizzazione di funzionamento.

Mediante la visualizzazione di informazioni si possono richiamare informazioni sulle indicazioni attuali dei contatori, ad es. il contatore degli avviamenti e il contatore continuo delle ore di esercizio.

Questa modalità viene di nuovo disattivata mediante un timeout di 20s se entro questo intervallo di tempo non viene più premuto alcun tasto.

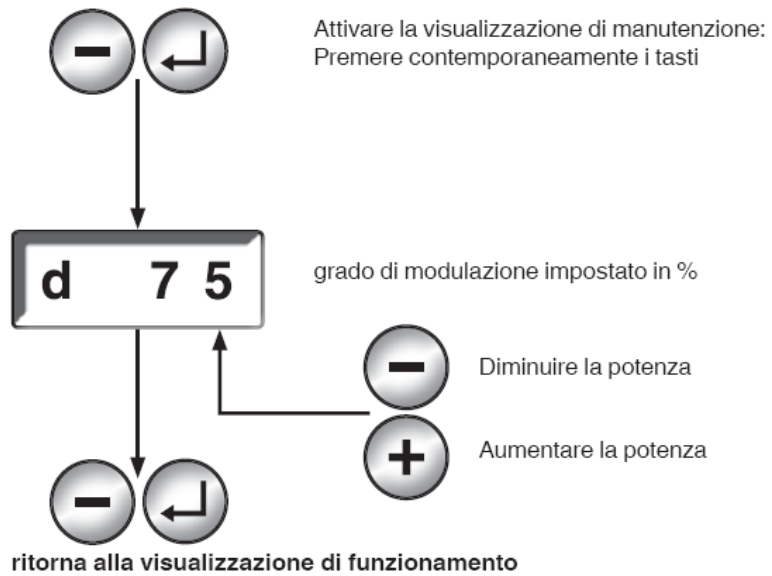
Per visualizzare le informazioni del display descritte in questo e nei prossimi paragrafi, eseguire le istruzioni poste a lato.





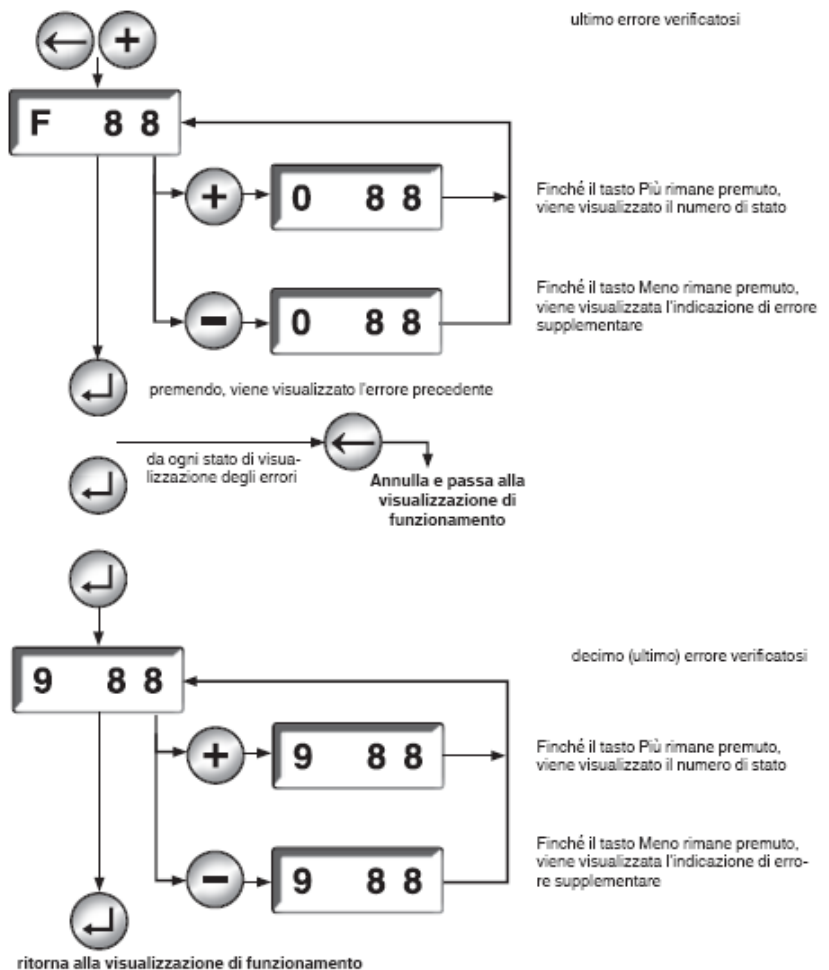
3.4.3.3 Modalità manuale (collaudo)

- E' possibile variare la potenza del bruciatore in maniera manuale non pilotata da centralina di regolazione solo se:
 - c'è richiesta di calore (serie termostatica chiusa) ;
 - Il display del bruciatore non sta eseguendo altre funzioni (si trova in visualizzazione di funzionamento) ;
- La procedura di funzionamento è descritta a fianco.



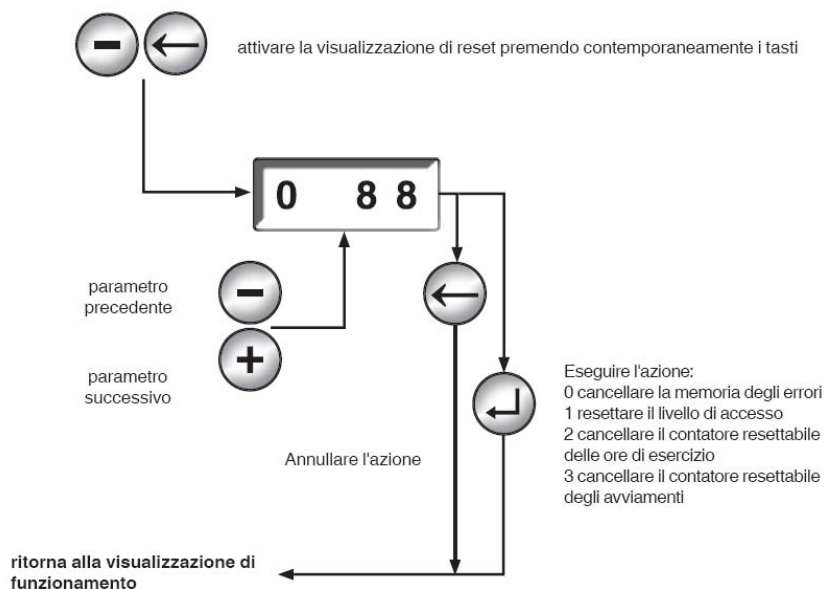
3.4.3.4 Memoria degli ultimi 10 blocchi

- La visualizzazione della memoria degli errori permette di richiamare gli ultimi dieci errori verificatisi.
- Viene visualizzato per primo l'ultimo errore verificatosi.
- La visualizzazione degli errori viene attivata a partire dalla visualizzazione di funzionamento.
- La visualizzazione della memoria degli errori viene disattivata mediante un timeout di 20s se entro questo intervallo di tempo non viene premuto alcun tasto.
- Viene visualizzato per primo l'ultimo errore verificatosi.



3.4.3.5 Reset memorie

- La visualizzazione di reset viene attivata a partire dalla visualizzazione di funzionamento.
- Mediante la visualizzazione di reset, si possono resettare la memoria degli errori, il livello di accesso e i contatori resettabili delle ore di esercizio e degli avviamenti.
- Questa modalità viene di nuovo disattivata mediante un timeout di 20s se entro questo intervallo di tempo non viene più premuto alcun tasto.

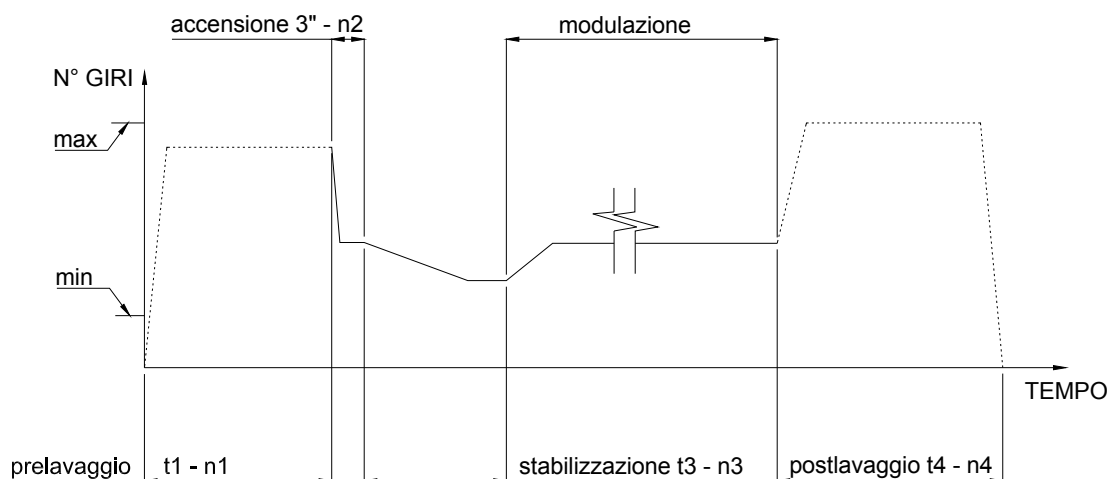


3.5 Connessione diretta a computer.

È possibile effettuare le operazioni descritte nel capitolo precedente mediante computer. Chiedere informazioni al nostro Ufficio Tecnico relativamente al kit di collegamento tra l'apparecchiatura ed il computer ed alle modalità di utilizzo.



3.6 DIAGRAMMA STANDARD DI FUNZIONAMENTO



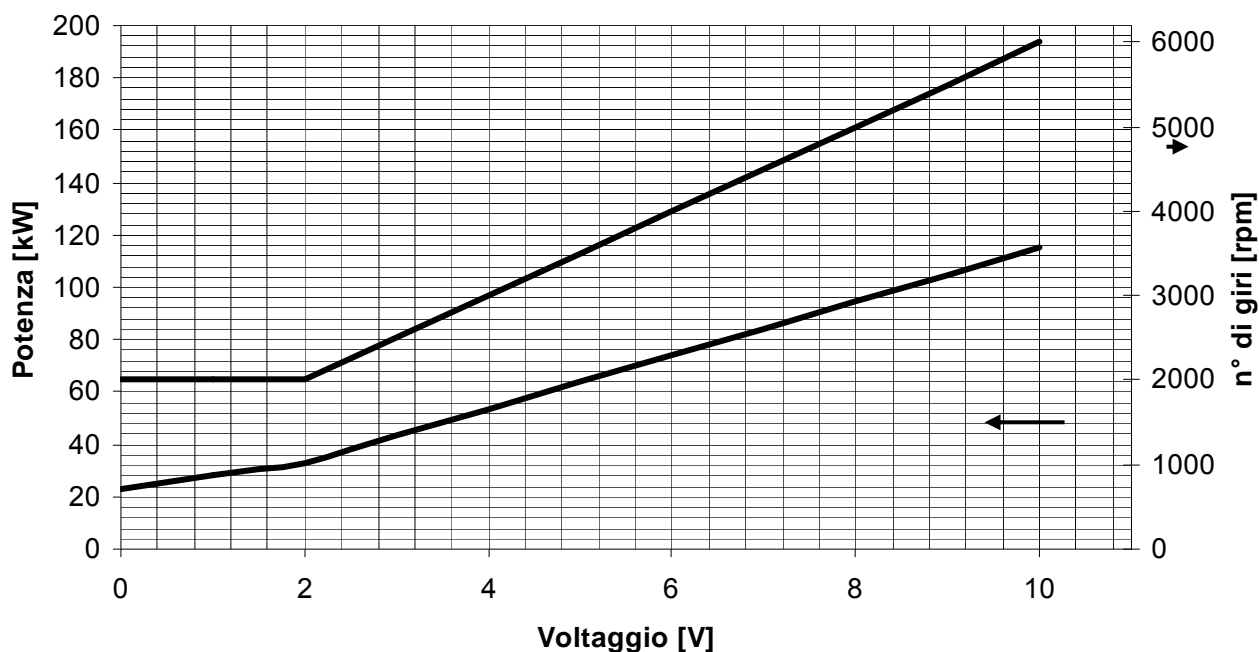
Caldaia	n min-max [rpm]	t1 [s]-n1 [rpm]	n2 [gpm]-serranda [°]	t3[s]-n3 [gpm]	t4[s]-n4 [gpm]
GT3 115-150	2000 - 6000	30 - 5250	5250 - 30	6 - 2330	10 - 2000
GT3 200-250-300	1350 - 5830	30 - 5250	5250 - 30	10 - 2330	10 - 1350
GT3 350-400-450	1100 - 4550	30 - 2950	2950 - 21	6 - 1715	10 - 1100

Dove non espressamente indicato la serranda dell'aria viene mantenuta a 90°.

3.7 CORRELAZIONE PORTATA TERMICA - n° DI GIRI VENTILATORE

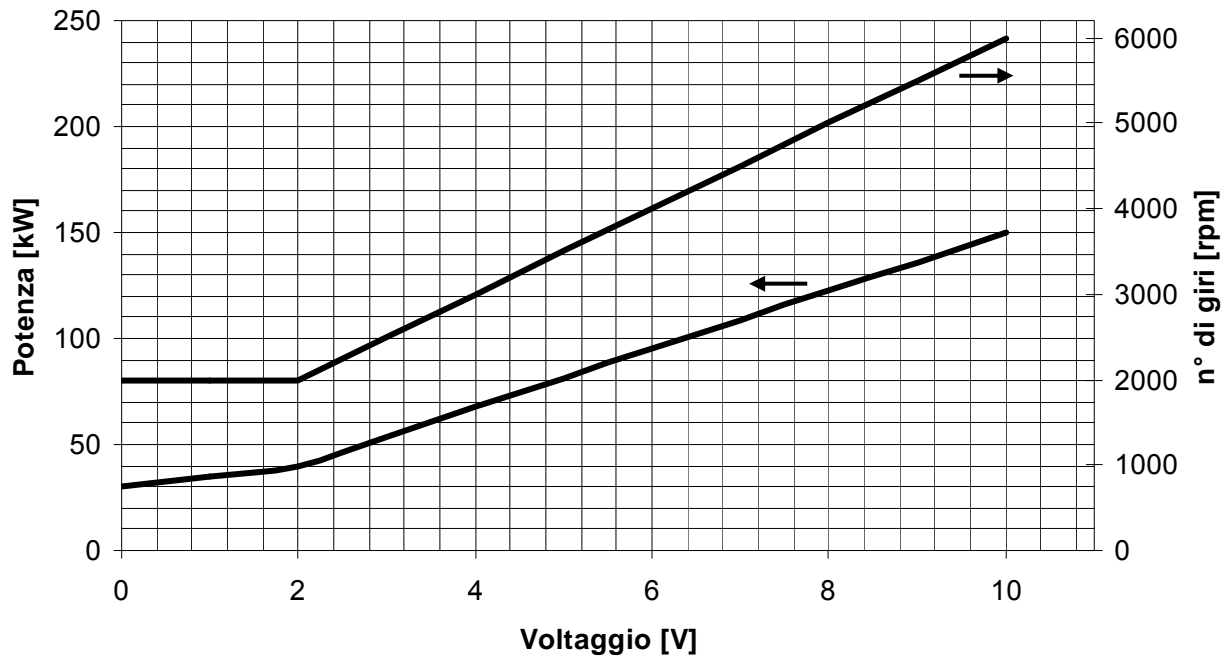
Il bruciatore viene comandato dalla centralina di caldaia mediante un comando in 0-10 V. Ad ogni valore in volt corrisponde un determinato n° di giri del ventilatore ed una determinata potenza erogata in camera di combustione. Tali correlazioni sono mostrate nei grafici sottostanti. I valori minimi di potenza delle **GT3 115 - 150** e **450** sono raggiunti mantenendo il numero di giri fisso e parzializzando la serranda dell'aria.

Correlazione Voltaggio - potenza e n° di giri 115 GT3

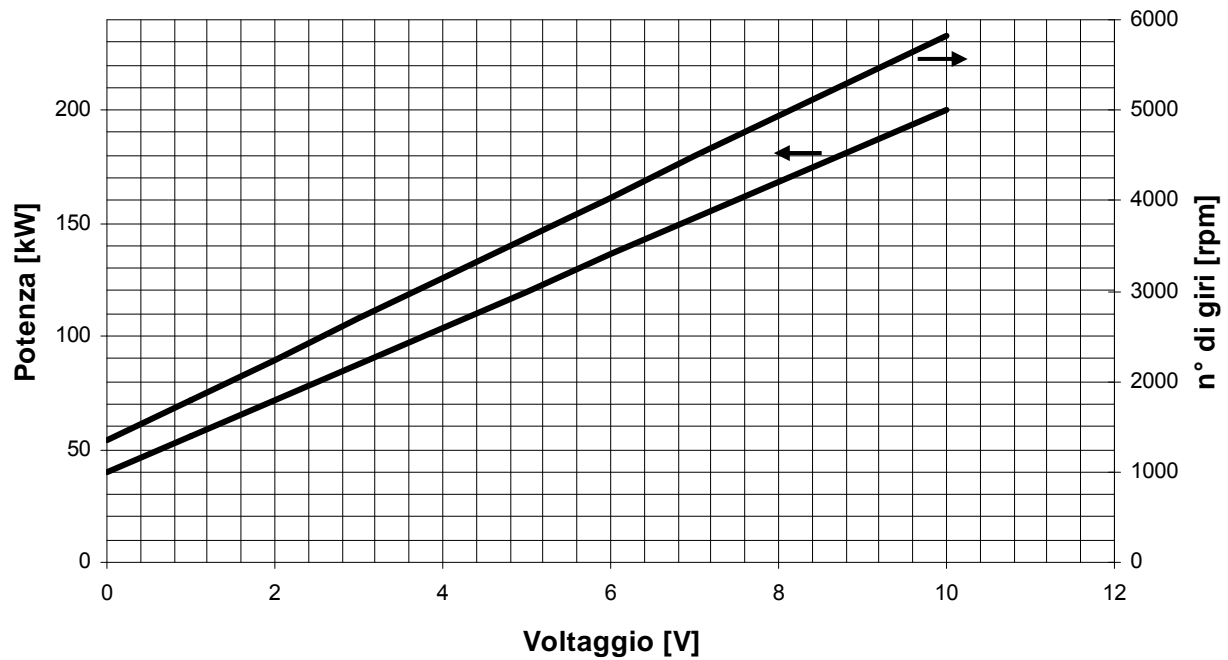




Correlazione Voltaggio - potenza e n° di giri 150 GT3

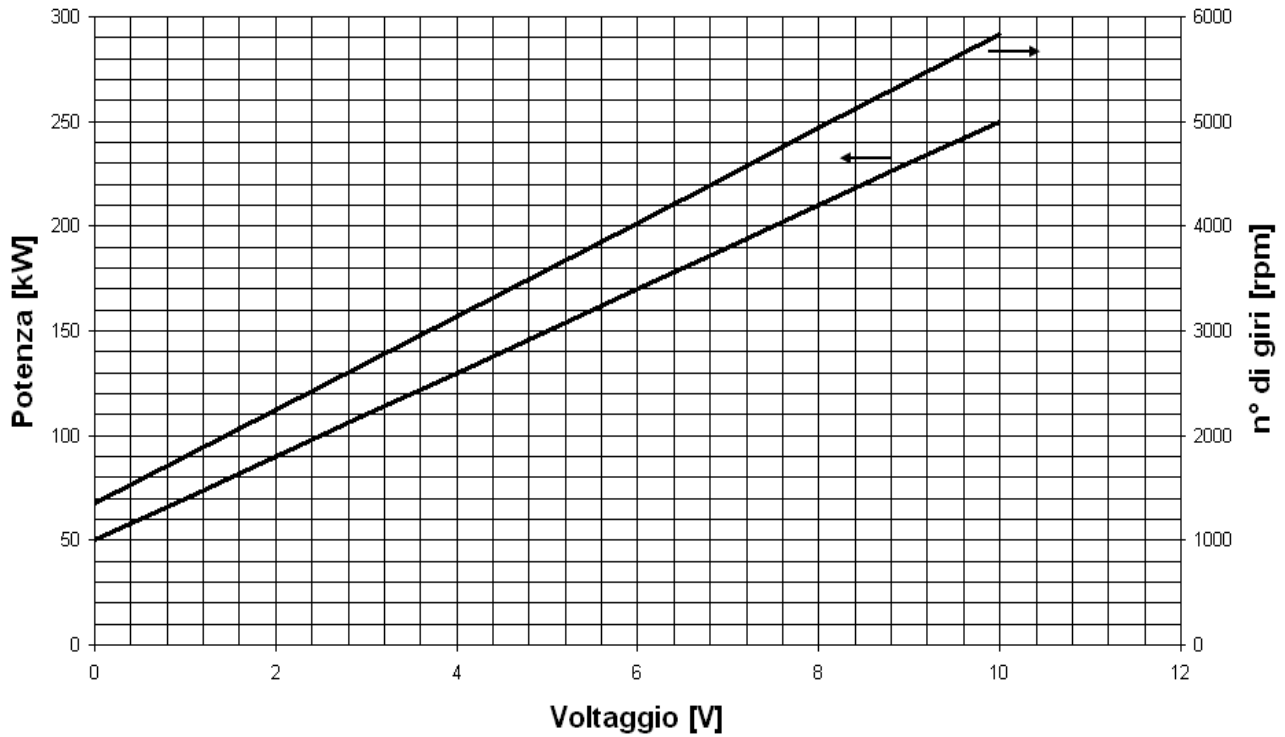


Correlazione Voltaggio - potenza e n° di giri 200 GT3

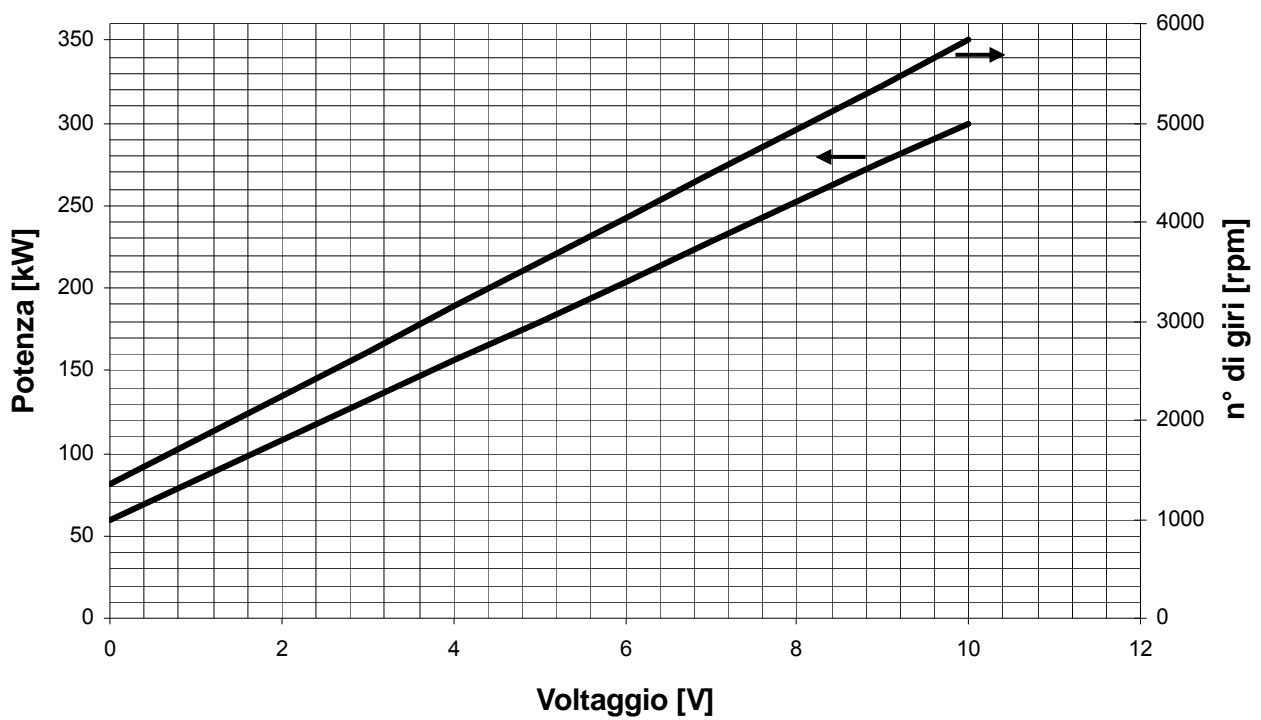




Correlazione Voltaggio - potenza e n° di giri 250 GT3

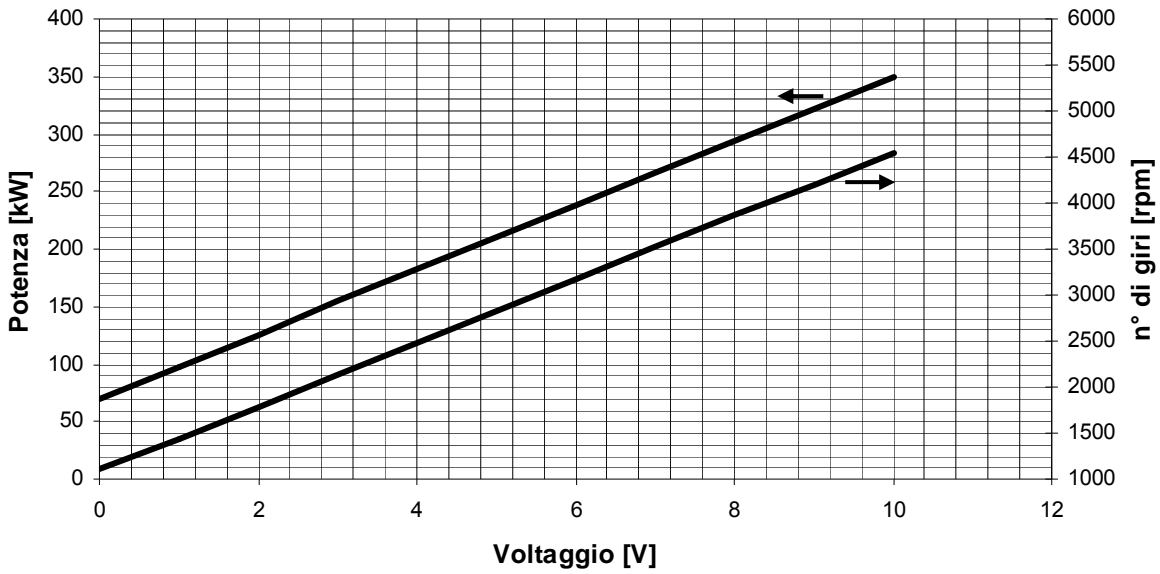


Correlazione Voltaggio - potenza e n° di giri 300 GT3

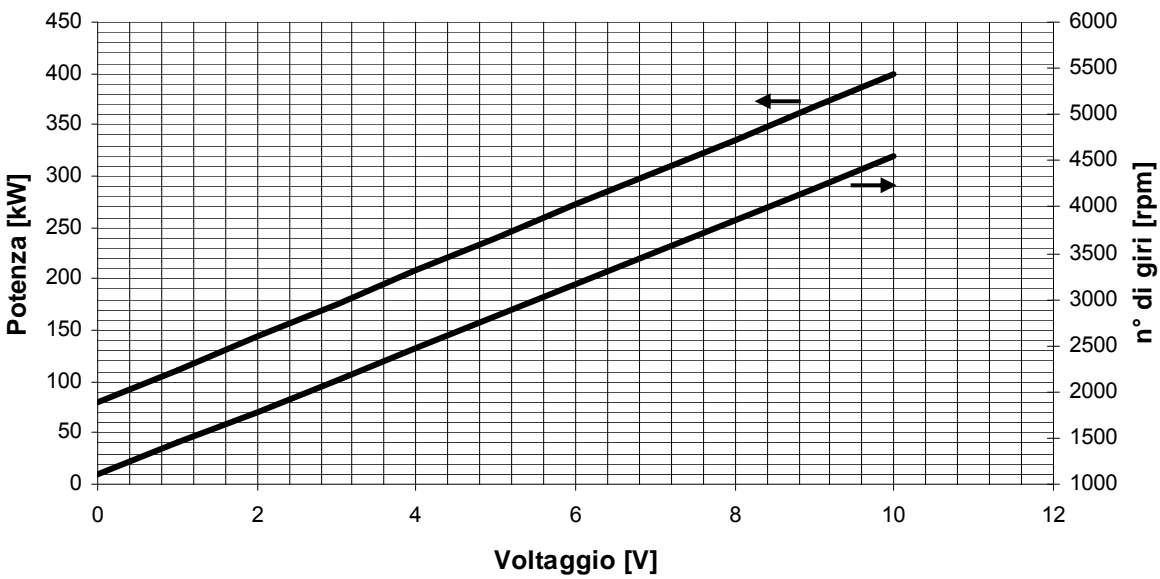




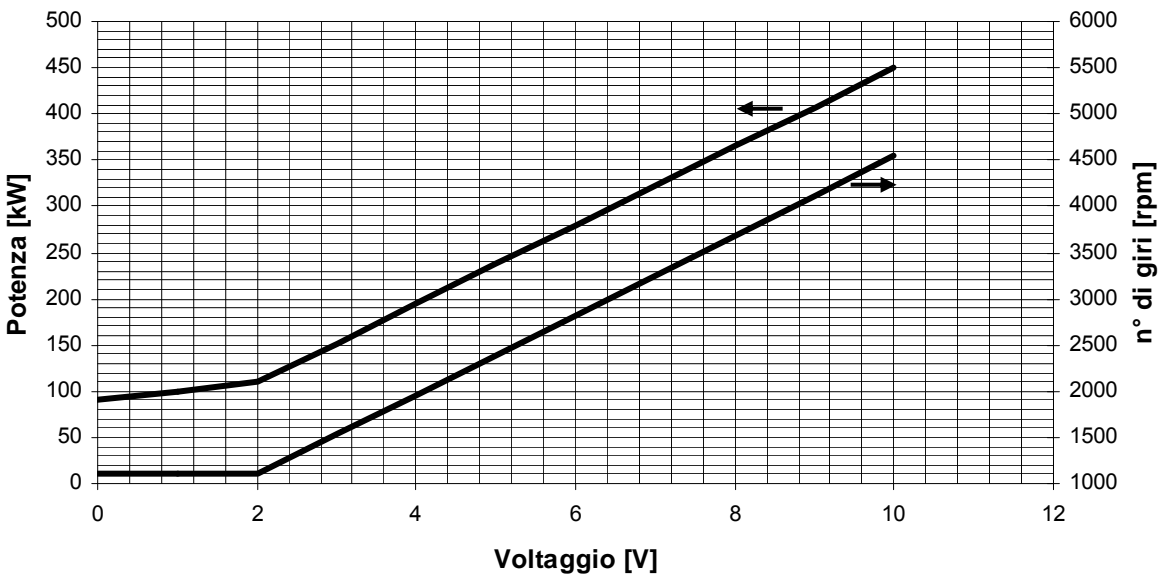
Correlazione Voltaggio - potenza e n° di giri 350 GT3



Correlazione Voltaggio - potenza e n° di giri 400 GT3

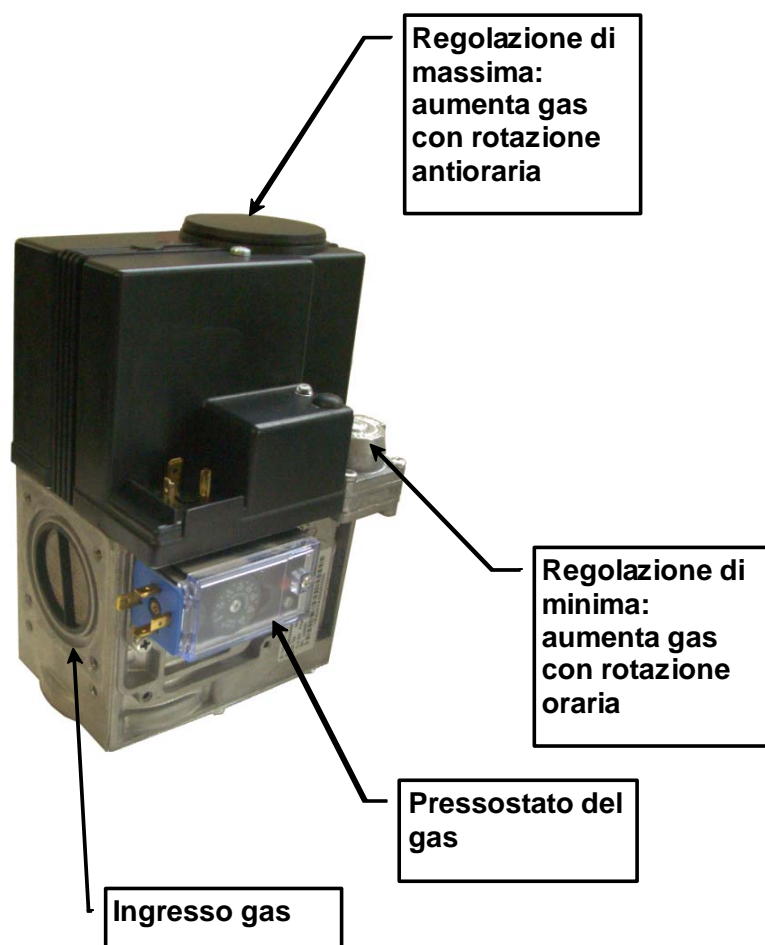


Correlazione Voltaggio - potenza e n° di giri 450 GT3





3.8 VALVOLA DEL GAS.



Le valvole per gas VR e sono valvole di sicurezza con doppia chiusura in classe A. La valvola si apre quando i contatti elettrici vengono alimentati.

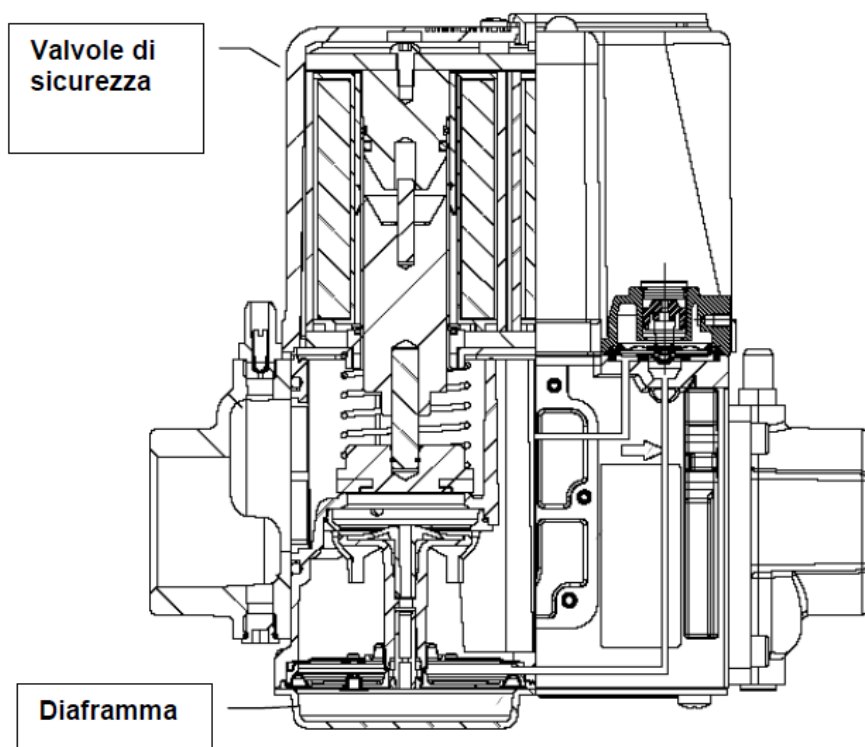
Posizionata tra la doppia chiusura di sicurezza vi è una terza valvola di regolazione pneumatica dotata di diaframma.

Quando i contatti elettrici vengono alimentati, il gas penetra attraverso alcuni orifizi nel sistema di regolazione e, distribuendosi con livelli di pressione diversi attorno al diaframma, determina la quantità di gas in entrata nel bruciatore. Maggiore è la depressione (potenza) generata dal ventilatore e maggiore è la quantità di gas lasciata passare, e viceversa.

Con le viti di regolazione indicate in figura è possibile tarare correttamente il bruciatore, aggiustando il rapporto aria/gas in ingresso al ventilatore.

Il bruciatore viene di norma pre-tarato di fabbrica.

Qualora fosse necessario regolare il rapporto aria/gas agire sulle viti come spiegato nell'immagine.



Eeguire le operazioni di regolazione valvola solo se strettamente necessario, agendo sulle viti di regolazione con cautela.

Eeguire le operazioni di regolazione solo se:

- necessarie al fine di regolare la combustione
- si è consapevoli, abilitati, capaci di eseguire.

* Nella regolazione del gas non superare mai i valori minimi e massimi (p. 11 cap. 3.1) di portata.

* Pulire periodicamente filtro gas.



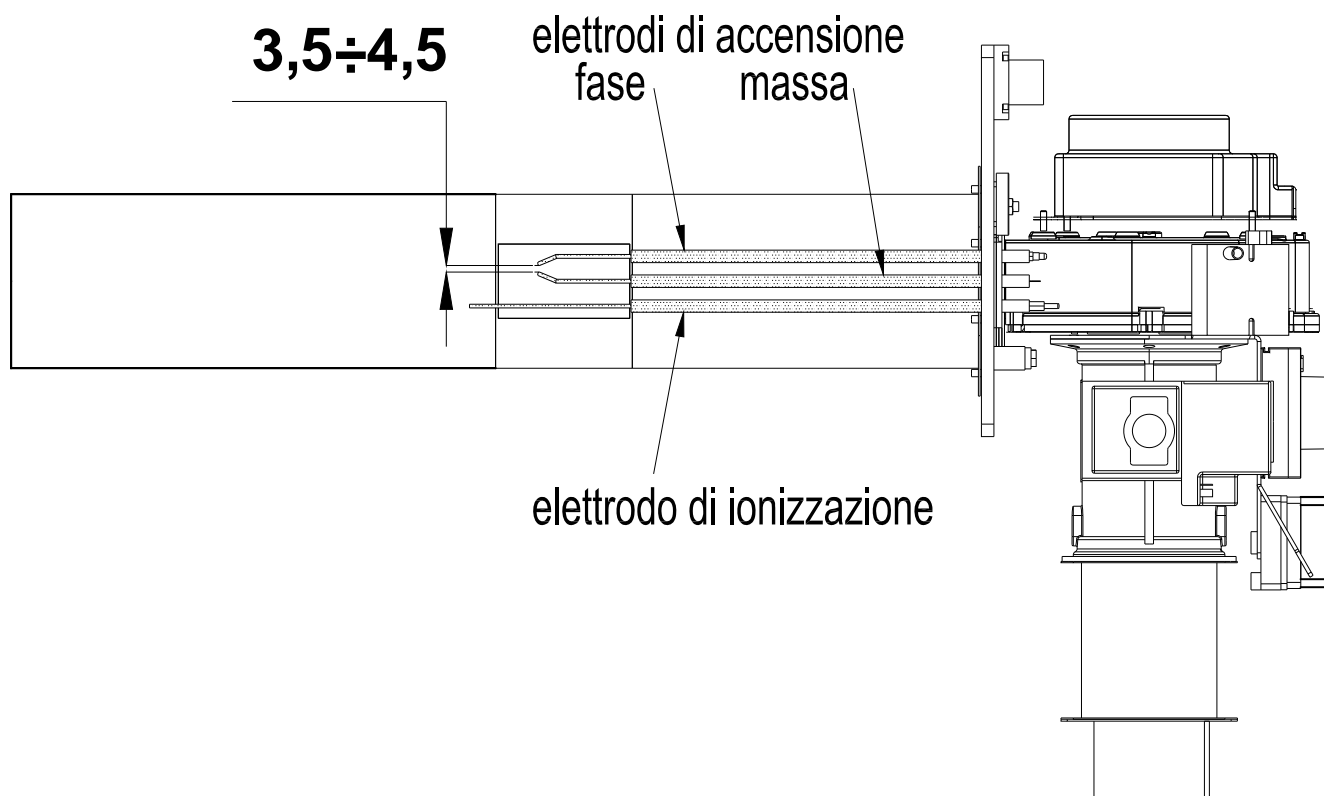
3.9 CORRETTO POSIZIONAMENTO ELETTRODO DI ACCENSIONE ED IONIZZAZIONE



Fondamentale per il buon funzionamento della caldaia è la corretta posizione dell'elettrodo di accensione (rif. 7 pag. 12). L'elettrodo deve essere inserito in camera di combustione con le punte rivolte verso la testa di combustione e posizionato ad una distanza di 7÷8mm dalla maglia metallica; le punte di massa e di fase devono distare tra loro di 3,5÷4,5mm, come mostrato in figura.

Nel caso di manutenzione o sostituzione dell'elettrodo di accensione, operare come segue:

1. Estrarre totalmente il bruciatore dalla camera di combustione come indicato nei punti da 1 a 7 di pag. 34;
2. scollegare il cavo di alta tensione, di massa e di ionizzazione;
3. togliere le viti di fermo dell'elettrodo; sfilare l'elettrodo dalla sua sede;
4. eseguire la manutenzione o la sostituzione;
5. rimontare eseguendo a ritroso il punto 3, facendo attenzione a posizionare le punte verso la maglia metallica;
6. assicurarsi che le punte dell'elettrodo siano posizionate a 7-8mm dalla maglia metallica;
7. ricollegare i cavi elettrici;
8. riposizionare il bruciatore (punto 8 pag. 34).



Rimontaggio del bruciatore alla caldaia: precauzioni

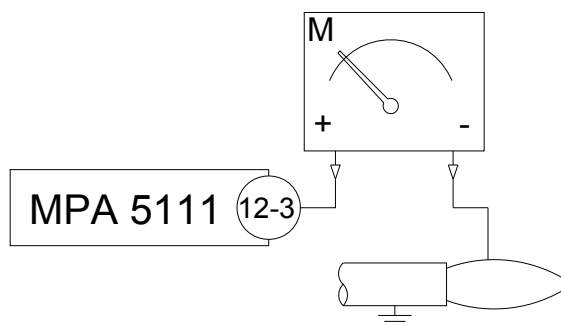
- Collegare elettricamente gli elettrodi del bruciatore in modo corretto.
- Reinscrivere la testa di combustione nella porta mantenendo paralleli gli assi dei fori, per non rovinare l'isolamento della porta stessa, gli elettrodi e/o la maglia metallica del bruciatore.
- Controllare il corretto posizionamento della guarnizione del bruciatore (rif. 8 pag. 7) prima di fissare il bruciatore alla caldaia.



3.10 CORRENTE DI IONIZZAZIONE

La corrente minima per far funzionare l'apparecchiatura è 1,5 mA. Il bruciatore fornisce una corrente nettamente superiore, tale da non richiedere normalmente alcun controllo. Qualora si voglia misurare la corrente di ionizzazione, collegare un microamperometro in serie al cavetto dell'elettrodo di ionizzazione.

Alternativamente è possibile visualizzare la corrente di ionizzazione a display come indicato nella procedura 3.4 3.2 di pagina 24



3.11 CONTROLLO DI VENTILAZIONE

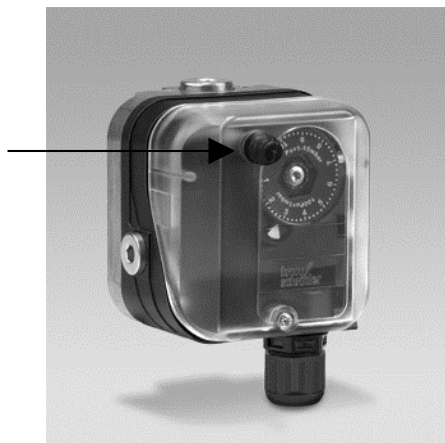
3.11.0 Descrizione

Il controllo di ventilazione del bruciatore è effettuato come di seguito descritto:

- in caso di rottura del ventilatore in funzionamento, la portata di gas si azzerava (vedi funzionamento della valvola del gas a pag. 5 e 34) e il bruciatore va in blocco per mancanza di fiamma;
- in caso di guasto del ventilatore in stand-by la valvola del gas non apre, la fiamma non viene prodotta e il bruciatore va in blocco per mancanza di fiamma all'accensione;
- in caso di occlusione completa del camino il bruciatore si spegne per mancanza di fiamma;
- il caso di occlusione parziale del camino non genera situazioni di malfunzionamento del sistema, ma solo una diminuzione della potenza erogata;
- in caso di occlusione del condotto di aspirazione, l'intervento del pressostato di massima (vedi par. 3.11.1) toglie consenso al bruciatore.

3.11.1 Pressostato di massima

Pulsante di sblocco pressostato



Il pressostato di massima (in figura) è installato sul bruciatore ed è collegato in depressione sul silenziatore del bruciatore. Il pressostato interviene con blocco a riarmo manuale nel caso di occlusione del condotto di aspirazione del bruciatore; tale blocco viene segnalato a display mediante la sigla 0x53. Per riavviare il sistema è necessario sbloccare prima il pressostato, mediante il pulsante indicato in figura, e successivamente il bruciatore mediante il pulsante a display (rif. 15 pag. 6).

Di seguito vengono elencate le caratteristiche del pressostato.

CORRETTA TARATURA	3 mbar
MARCA MODELLO	KROM SCHROEDER DG 10 H-3

La taratura del pressostato di massima deve corrispondere al valore indicato nella tabella. In caso di intervento del pressostato è necessario individuarne la causa ed eliminarla.



3.12 ESTRAZIONE DEL BRUCIATORE

Per controllare lo stato di usura degli elettrodi non è necessario smontare completamente il bruciatore, ma è sufficiente estrarlo dalla camera di combustione come di seguito illustrato. Utilizzare questa procedura anche prima di aprire il portellone della caldaia.

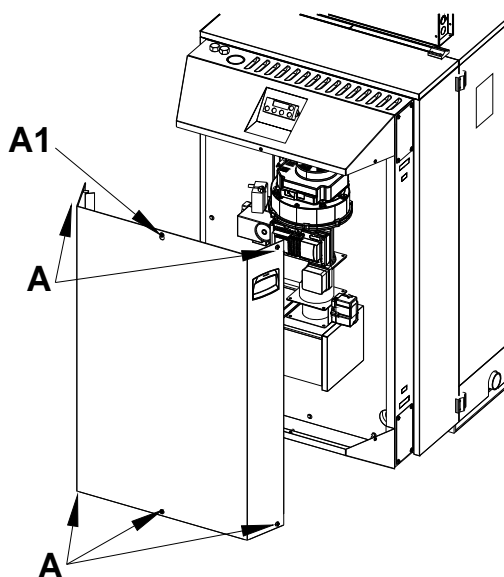


Fig.1

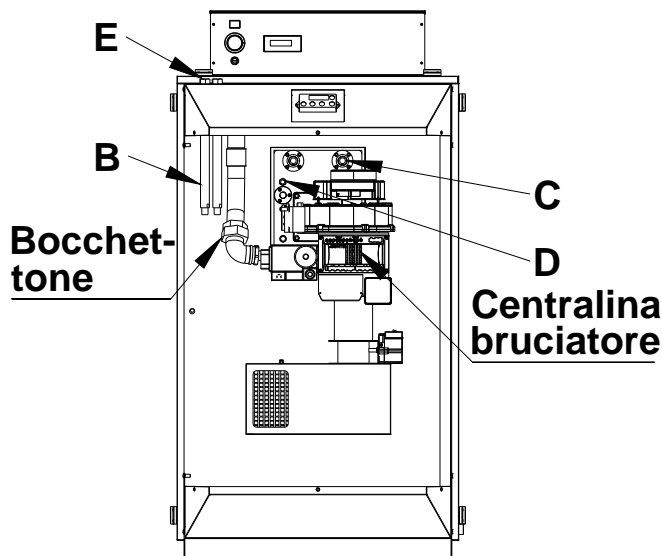


Fig.2

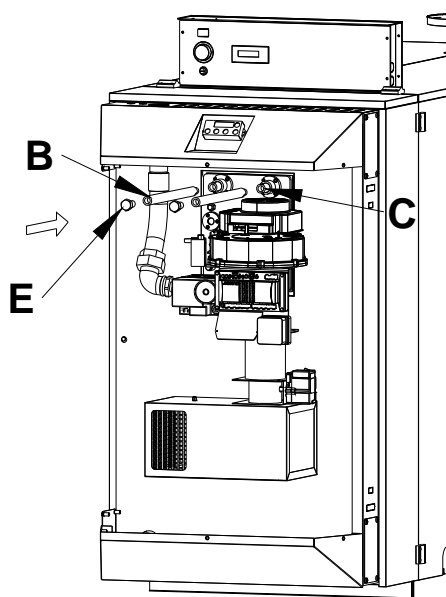


Fig.3

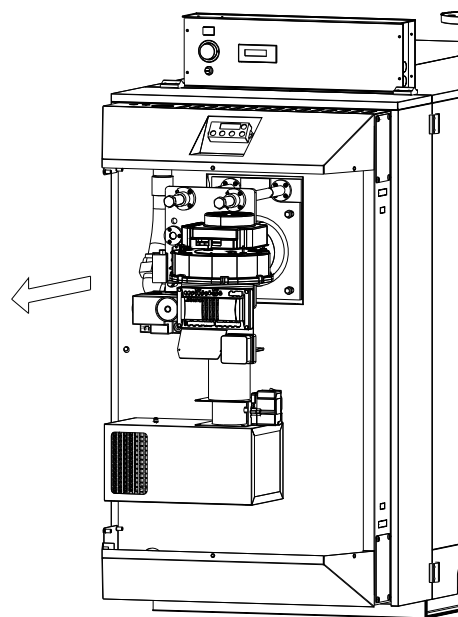


Fig.4

1. Svitare le 5 viti A e allentare la vite A1; togliere la chiusura anteriore della cuffia fonica (fig. 1) sollevandola leggermente
2. Chiudere la valvola del gas.
3. Togliere tensione.
4. Individuare la centralina del bruciatore (rif. 15 pag. 12); scollegare le tre spine indicate in figura 5 (marrone a 7 poli, alimentazione display (16) e modulazione analogica (15)).
5. Svitare bocchettone gas.
6. Togliere le viti di prolunga B dalla posizione di riposo (rif. 10 pag. 7) ed avvitarle fino a battuta sui supporti fissi del bruciatore C come indicato in fig. 3; posizionare le viti di sicurezza E.
7. Svitare i dadi D (fig. 2) ed estrarre il bruciatore dalla camera di combustione fino ad arrivare in battuta alle viti E.
8. Per rimontare seguire le operazioni da 1 a 7 a ritroso.

Copertura asportabile spine di espansione: togliere la spina n° 16 (display) e la n° 15 (modulazione analogica).

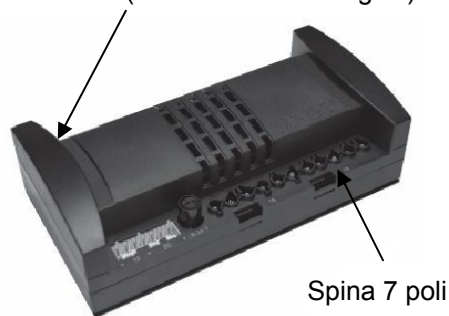


Fig.5



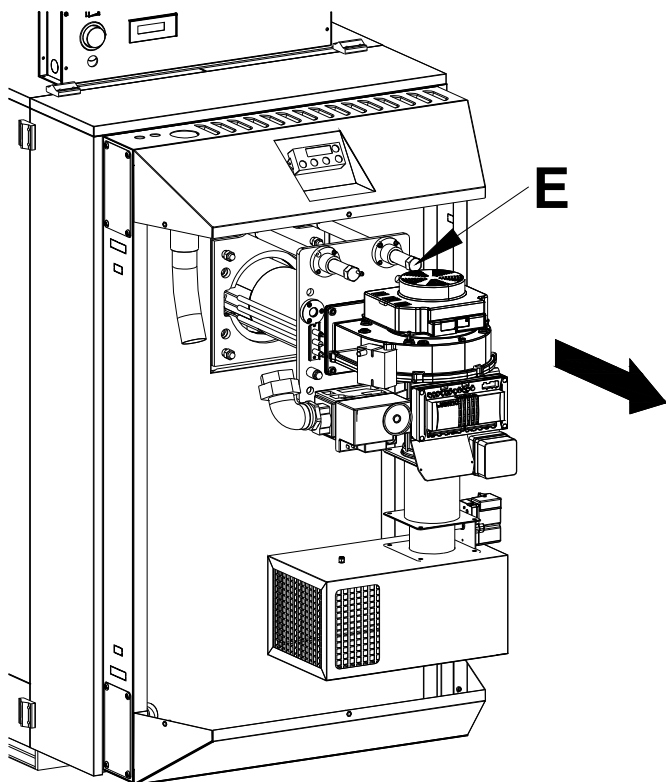
Sistema di sostegno bruciatore: precauzioni di impiego

- **ACCERTARSI DI AVERE SPENTO IL BRUCIATORE PRIMA DI APRIRLO.**
- **NON ESTRARRE IL BRUCIATORE SENZA AVER PRIMA MONTATO LE VITI DI PROLUNGA E LE VITI DI SICUREZZA AI SUPPORTI FISSI DEL BRUCIATORE.**
- Staccare le spine indicate al punto 4 della pagina precedente prima di muovere il bruciatore.
- Non appoggiarsi, non caricare con alcun peso, non sforzare in alcun modo il sistema di sostegno al di fuori delle istruzioni riportate in questo capitolo.
- Se estraendolo il bruciatore si blocca, non sforzare: riallineare le boccole antifrizione sui perni di sostegno e continuare ad estrarre.
- Quando il bruciatore incontra i blocchi di finecorsa (viti di sicurezza E), terminare l'estrazione del bruciatore.
- Movimentare il bruciatore in assenza delle viti di sicurezza solo se si ha intenzione di togliere completamente l'assieme porta-bruciatore. Pericolo di danni a persone o cose!
- Non sostare sotto il bruciatore con il sistema aperto: pericolo di lesioni!
- Controllare il corretto posizionamento della guarnizione del bruciatore (rif. 8 pag. 7) prima di fissare il bruciatore alla caldaia.
- **RIMONTANDO IL BRUCIATORE, ACCERTARSI CHE SIANO SERRATI IN MODO UNIFORME E NON VI SIANO SPIFFERI O FUORIUSCITE DI GAS COMBUSTI ESEGUENDO BREVE ACCENSIONE.**



3.13 SOSTITUZIONE DEL BRUCIATORE

Nel caso sia necessario smontare completamente il bruciatore (sostituzione o pulizia maglia metallica) procedere come segue.



1. Eseguire le istruzioni del paragrafo 3.12 dal punto 1 fino al punto 7.
2. Svitare le viti di sicurezza E e sfilare il bruciatore facendo particolare attenzione ad estrarlo in asse con la caldaia per non rovinare l'isolamento interno della porta, gli elettrodi e/o la maglia metallica del bruciatore. Il peso di questo particolare può superare i 20 kg: prendere le necessarie precauzioni per non produrre danni a persone o cose.
3. Per rimontare seguire le operazioni a ritroso.

Sostituzione del bruciatore: precauzioni

- Estrarre e reinserire la testa di combustione nella porta mantenendo paralleli gli assi dei fori, per non rovinare l'isolamento della porta stessa, gli elettrodi e/o la maglia metallica del bruciatore.
- Controllare il corretto posizionamento della guarnizione del bruciatore (rif. 8 pag. 7) prima di fissare il bruciatore alla caldaia.
- **RIMONTANDO IL PORTELLONE ED IL BRUCIATORE, ACCERTARSI CHE SIANO SERRATI IN MODO UNIFORME E NON VI SIANO SPIFFERI O FUORIUSCITE DI GAS COMBUSTI ESEGUENDO BREVE ACCENSIONE.**



4.0 DESCRIZIONE GENERALE

Viene fornito di serie il quadro di comando termostatico monostadio. Qualora non si scelga una delle regolazioni elettroniche opzionali descritte a seguire (E4-E6-E8), a carico del cliente rimane il comando ON-OFF di caldaia ed il segnale 0 ÷ 10V di modulazione potenza.

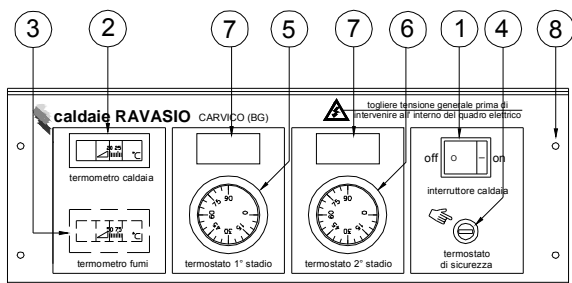
N.B. Il bruciatore GT3 non può essere comandato con segnale a 3 punti né può funzionare in modalità

4.1 PANNELLO DI COMANDO MONOSTADIO

Conformi alle Direttive BT 2006/95 CE - EMC 2004/108 CE e relative norme complementari. Termostati e termometro caldaia, inseriti nel pannello di comando, omologati CE ed ISPEL.

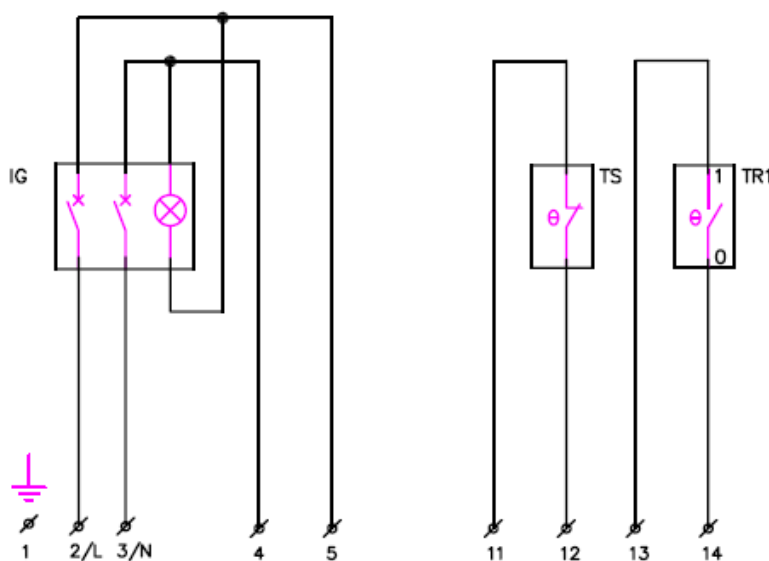


- NON INTERVENIRE ALL'INTERNO DEL PANNELLO DI COMANDO CALDAIA SENZA AVERE TOLTO TENSIONE AL QUADRO ELETTRICO GENERALE CT.
- COLLEGARE SEMPRE ELETTRICAMENTE IL PANNELLO DI COMANDO CALDAIA ANCHE SE L'IMPIANTO È GIÀ PROVVISORIO DEGLI ORGANI DI REGOLAZIONE E SICUREZZA MINIMI PREVISTI.



1. Interruttore generale On-Off illuminato.
2. Termometro caldaia 0 - 120 °C.
3. Termometro fumi 50 - 350 °C (optional).
4. Termostato di sicurezza a riarmo manuale.
5. Termostato di regolazione 1° stadio 0 - 90°C.
6. Termostato di regolazione 2° stadio 0 - 90°C.
(non presente per caldaie serie GT3).
7. Predisposizione inserimento contaore.
8. Viti apertura frontale.

4.1.1 Schema elettrico quadro monostadio



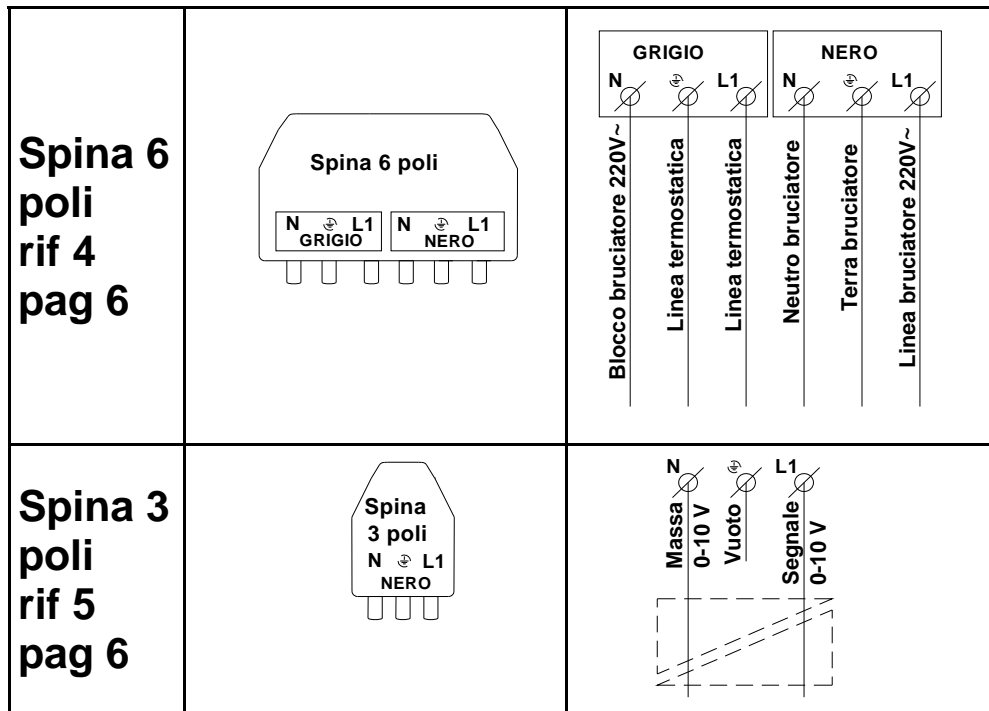
IG: INTERRUPTORE GENERALE
TS: TERMOSTATO DI SICUREZZA
TR1: TERMOSTATO DI REGOLAZIONE

4.2 COLLEGAMENTI ELETTRICI AL BRUCIATORE

Di seguito si riportano i collegamenti da effettuare tra la caldaia e la regolazione (E6-E8-E4) (opzionale) o altri regolatori.

4.2.1 Collegamento ad altri regolatori.

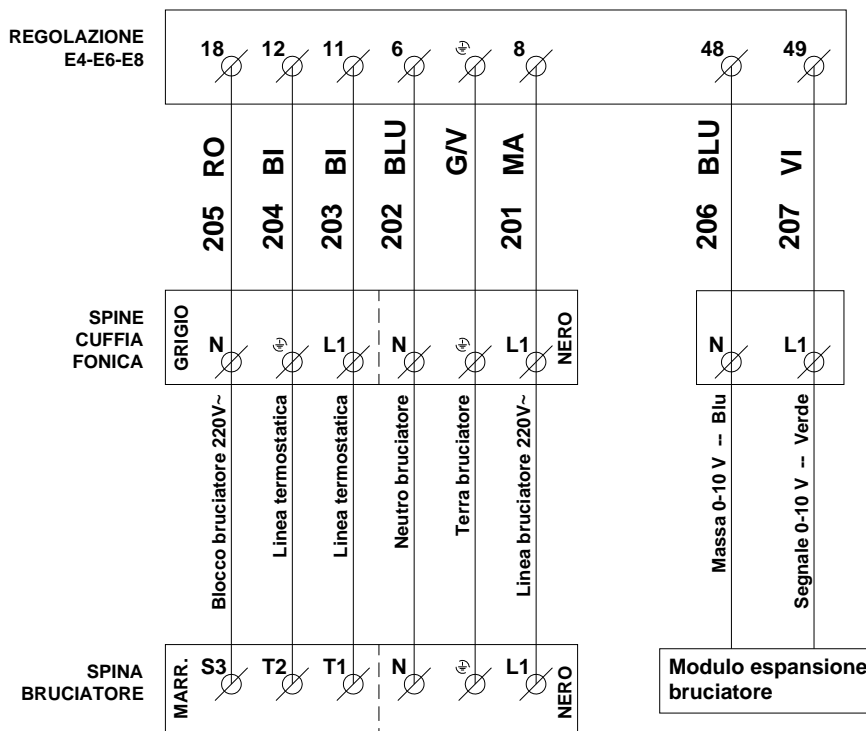
Qualora la caldaia serie GT3 o GT3 PLUS venga richiesta senza regolazione elettronica (E6-E8-E4), l'installatore dovrà portare l'alimentazione bruciatore, la serie termostatica, il segnale di blocco (opzionale) e il segnale analogico 0-10V di modulazione bruciatore alla caldaia, garantendo i collegamenti elettrici sotto indicati alle spine della cuffia fonica. Le spine sono fornite con la caldaia. L'assorbimento del bruciatore è precisato a pag. 11. E' importante la separazione galvanica del contatto in 0-10 V, per evitare interventi del differenziale di impianto.



4.2.2 Collegamento elettrico tra la caldaia e la regolazione (E6-E8-E4).

co tra la cal-

Se la caldaia **SERIE GT3 o GT3 PLUS** viene richiesta con regolazione elettronica (E6-E8-E4) (descritte alla pagg. seguenti) i collegamenti elettrici tra il bruciatore e la regolazione stessa sono già realizzati. Se ne riporta di seguito lo schema. La separazione galvanica del contatto 0-10V è già garantita dal regolatore Coster a bordo quadro.

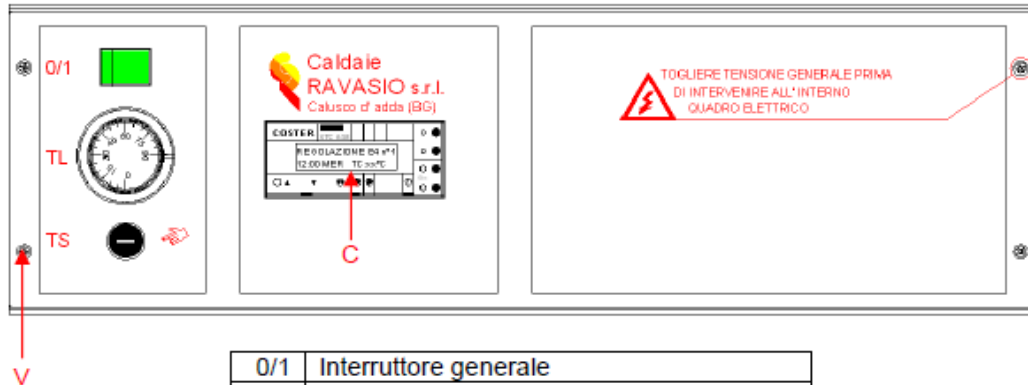




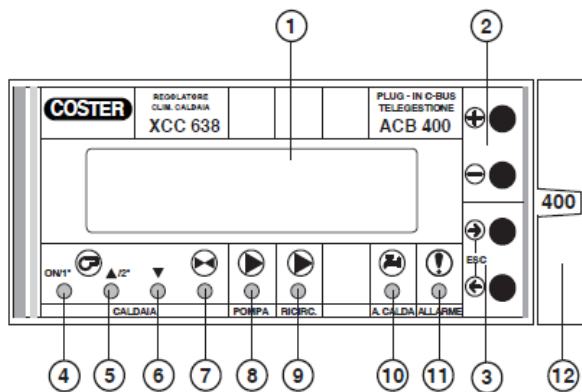
4.3 PANNELLO DI COMANDO E6 (E4, E8)

Viene descritto il quadro di comando E6 (E4, E8), opzionale sulle caldaie **serie GT3 e GT3 PLUS**.

Qualora nella fornitura non sia compreso il quadro di comando E6 (E4, E8), è necessario portare al bruciatore i seguenti cablaggi elettrici: alimentazione bruciatore, serie termostatica, segnale di blocco (opzionale), segnale analogico 0-10V di modulazione bruciatore, come descritto a pag. 37.



O/1	Interruttore generale
TL	Termostato di lavoro
TS	Termostato di sicurezza a riarmo manuale
C	Centralina Coster
V	Viti di apertura frontale



- 1 - Display alfanumerico luminoso a 2 righe
- 2 - Tasti operativi + e -
- 3 - Tasti operativi ← e →
- 4 - Accensione bruciatore o primo stadio
- 5 - Accensione secondo stadio o alza modulazione
- 6 - Abbassa modulazione
- 7 - Valvola intercettazione caldaia
- 8 - Pompa riscaldamento o altri usi
- 9 - Pompa di ricircolo caldaia
- 10 - Acqua calda sanitaria
- 11 - Segnalazione anomalia interna all'apparecchiatura
- 12 - Plug-in comunicazione C-Bus tipo ACB 400

Sonde comprese nella fornitura

N°	DESCRIZIONE	TIPO	SENSORE t°	SIGLA
1	SONDA TEMPERATURA CALDAIA AD IMMERSIONE	SAF 010	NTC 10 κΩ	B4
1	SONDA TEMPERATURA FUMI	STF 001	PT 1 κΩ	B3

Optional (da richiedere all'atto dell'ordine della regolazione)

N°	DESCRIZIONE	TIPO	SENSORE t°	SIGLA
1	SONDA TEMPERATURA ESTERNA	SAE 001	NTC 1 κΩ	B2
1	SONDA TEMPERATURA RITORNO	SIH 010	NTC 10 κΩ	B6
1	MODULO PER TELEGESTIONE	ACB 400		

La sonda di temperatura esterna deve essere installata all'esterno dell'edificio sul lato Nord o Nord-Ovest ad almeno 3 m da terra al riparo dai raggi solari e lontana da finestre, porte, camini o da altri disturbi termici diretti.



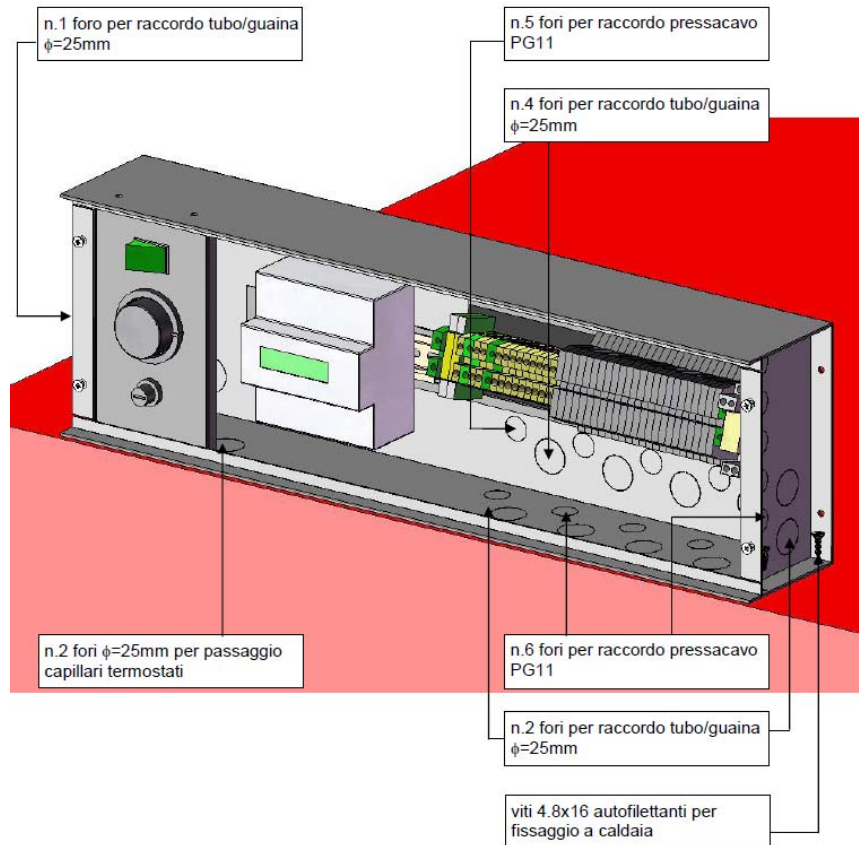
4.3.1 INSTALLAZIONE DELLA REGOLAZIONE ELETTRONICA SULLA CALDAIA

La regolazione elettronica viene fornita già montata sulla caldaia e, a seconda del modello, può essere posizionata sul lato superiore oppure laterale.

A seguire le indicazioni per le connessioni ai cavi elettrici.

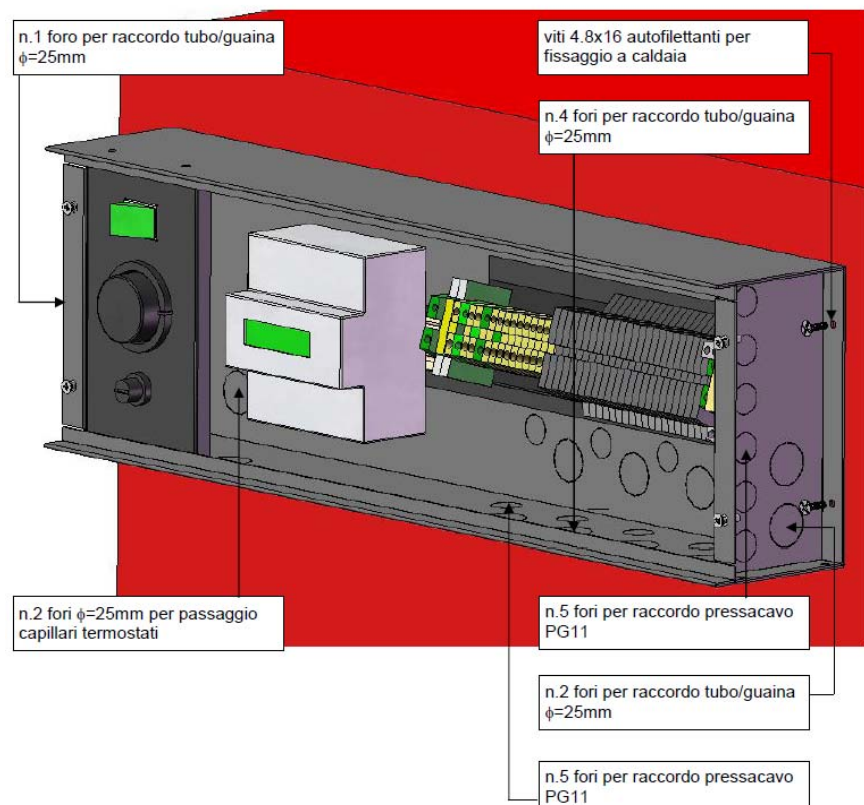
4.3.1.1 Posizionamento sopra la caldaia

- Aprire i fori micro-giuntati necessari fra quelli a disposizione.

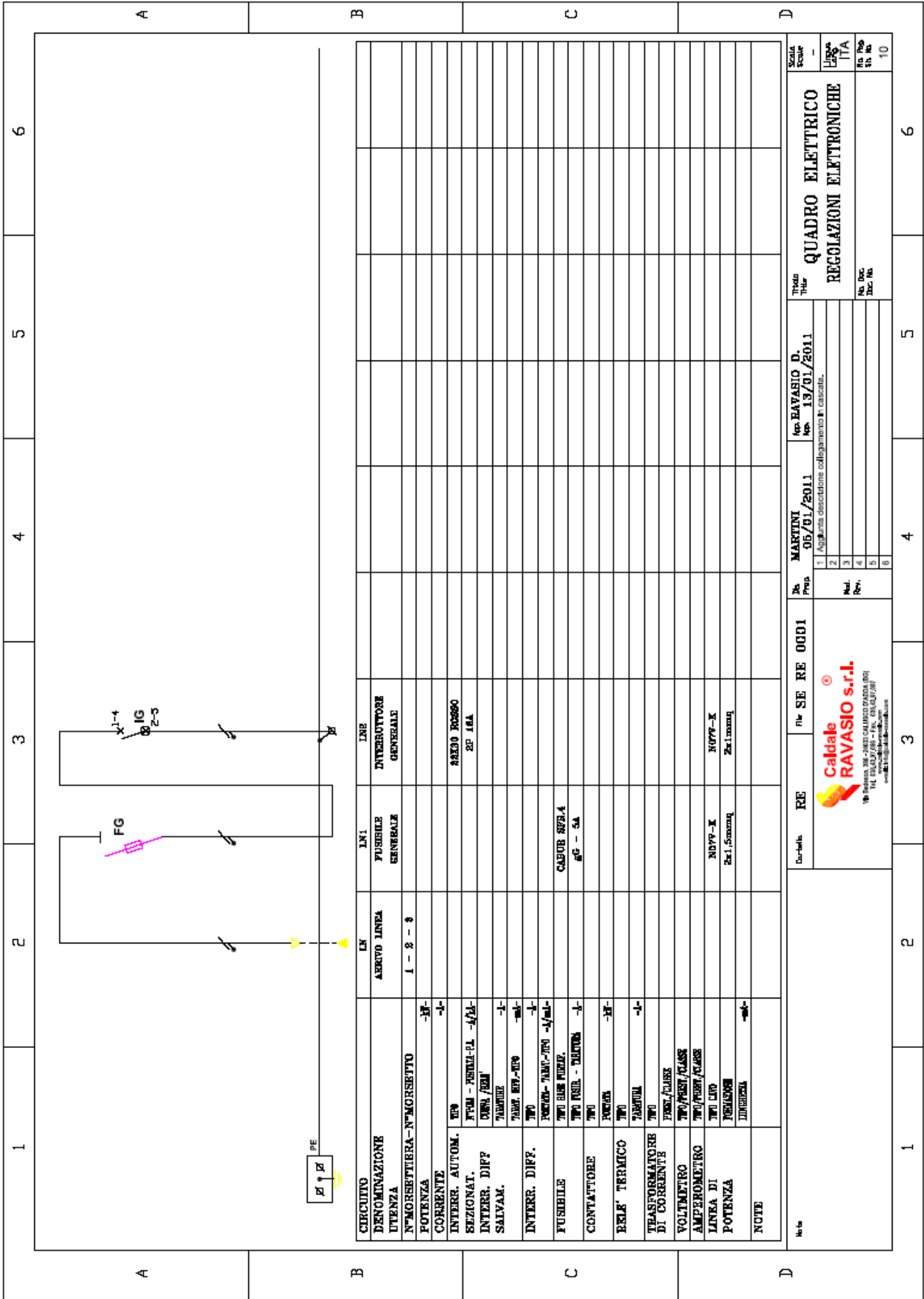


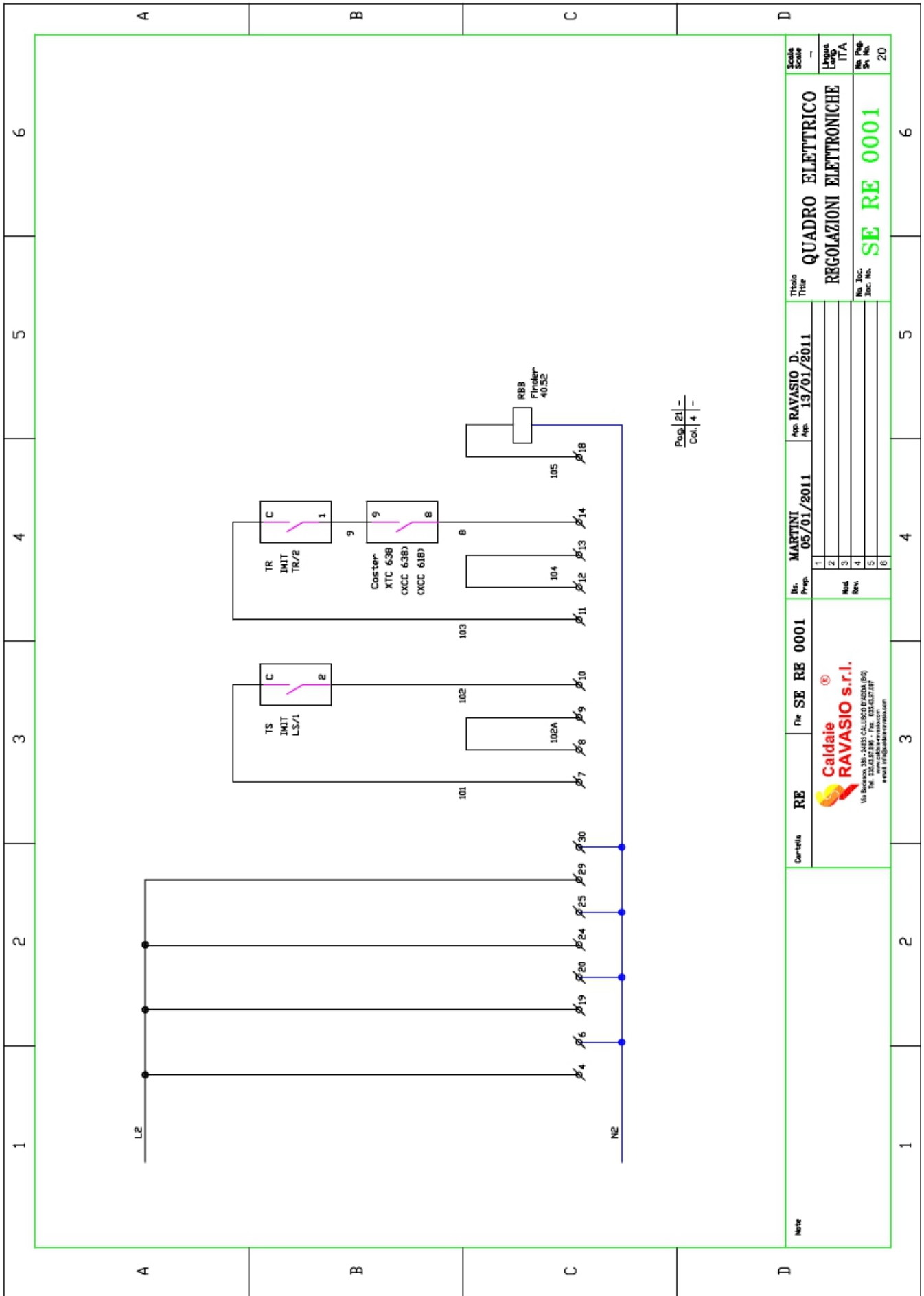
4.3.1.2 Posizionamento sul fianco caldaia

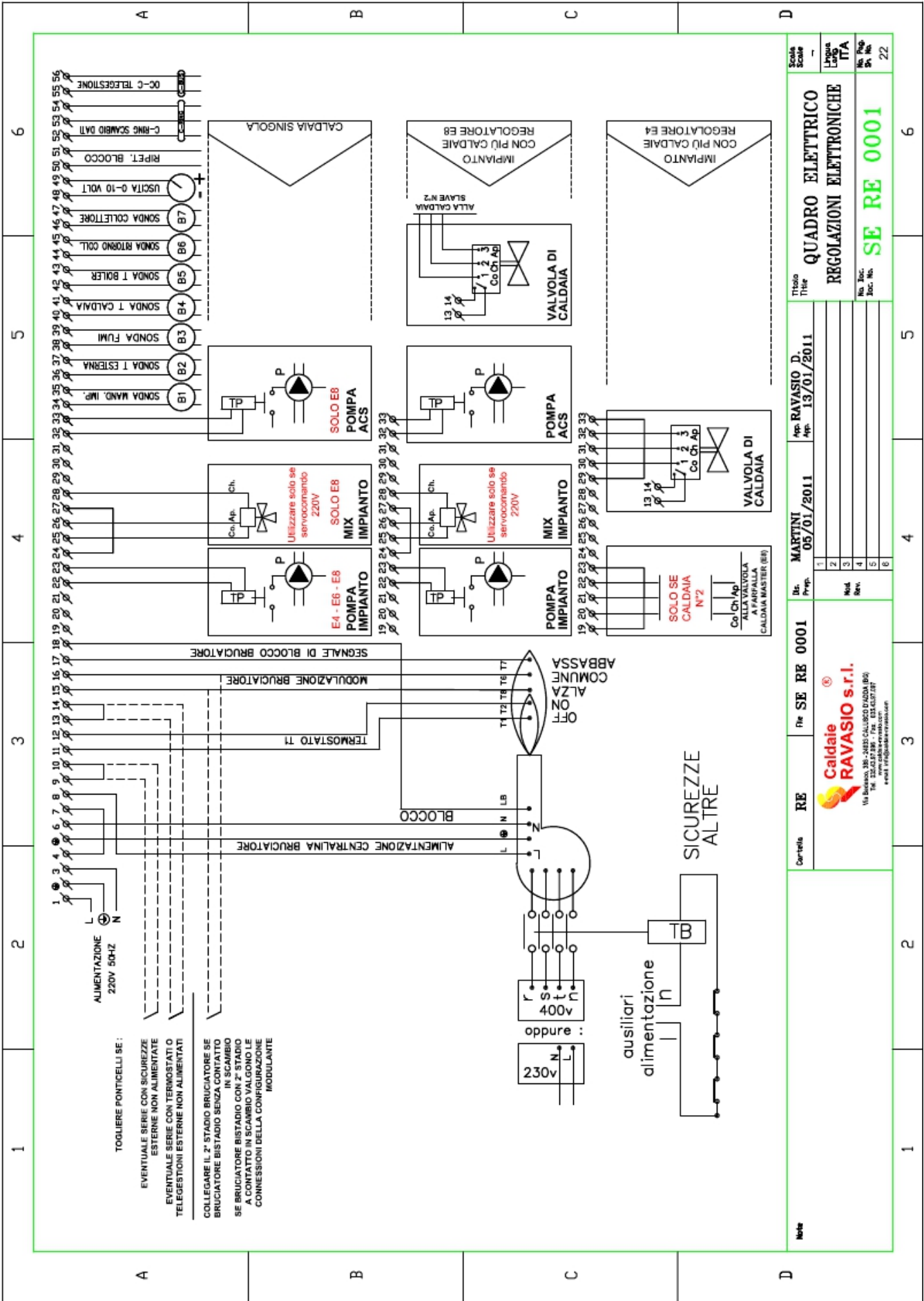
- Aprire i fori micro-giuntati necessari fra quelli a disposizione.



4.3.2 SCHEMA ELETTRICO REGOLAZIONE E4-E6-E8










Scale Scala	-	
	Lingua	ITA
Titolo Title		
QUADRO ELETTRICO		
REGOLAZIONI ELETTRONICHE		
No. Reg. N. No.	0001	
	SE RE 0001	
No. Pro. N. No.	05/01/2011	
	13/01/2011	
App. Ravasio D.		
App. 13/01/2011		
Dis. Prop. MARTINI		
RE SE RE 0001		
Conceda	RE	
	SE RE 0001	
<p>Caldaie RAVASIO s.r.l.</p> <p>Via Marconi, 99 - 42051 CALLEGGIO (MO) - Italia Tel. 0522.57396 - Fax 0522.57397 www.caldieravasio.com email: info@caldieravasio.com</p>		
Note		



1	2	3	4	5	6																																				
A	B	C	D																																						
CARATTERISTICHE DEL QUADRO																																									
<table border="1" style="width:100%; border-collapse: collapse;"> <tr> <th colspan="2" style="text-align:center;">LEGENDA</th> </tr> <tr> <td style="width:50%;">FG FUSIBILE GENERALE</td> <td style="width:50%;"></td> </tr> <tr> <td>IG INTERRUTTORE GENERALE</td> <td></td> </tr> <tr> <td>RBB RELÈ BLOCCO BRUCIATORE</td> <td></td> </tr> <tr> <td>TR TERMOSTATO DI REGOLAZIONE</td> <td></td> </tr> <tr> <td>TS TERMOSTATO DI SICUREZZA</td> <td></td> </tr> </table>						LEGENDA		FG FUSIBILE GENERALE		IG INTERRUTTORE GENERALE		RBB RELÈ BLOCCO BRUCIATORE		TR TERMOSTATO DI REGOLAZIONE		TS TERMOSTATO DI SICUREZZA																									
LEGENDA																																									
FG FUSIBILE GENERALE																																									
IG INTERRUTTORE GENERALE																																									
RBB RELÈ BLOCCO BRUCIATORE																																									
TR TERMOSTATO DI REGOLAZIONE																																									
TS TERMOSTATO DI SICUREZZA																																									
<table border="1" style="width:100%; border-collapse: collapse;"> <tr> <th colspan="2" style="text-align:center;">DATI CARPENTERIA</th> </tr> <tr> <td style="width:50%;">MARCA / TIPO CASSA</td> <td style="width:50%;">CALDAIE RAVASIO</td> </tr> <tr> <td>DIMENSIONI</td> <td>480X350X130</td> </tr> <tr> <td>SEGREGAZIONE FORMA</td> <td>FORMA 1</td> </tr> <tr> <td>GRADO DI PROTEZIONE</td> <td>IP 40</td> </tr> <tr> <td>MATERIALE CASSA</td> <td>FERRO</td> </tr> <tr> <td>POSIZIONE MORSETTIERA</td> <td>BASSA</td> </tr> <tr> <td>CAVI DI PARTENZA</td> <td>BASSI</td> </tr> <tr> <td>CAVI DI ARRIVO</td> <td>BASSI</td> </tr> <tr> <td>FORMAZIONE FILO</td> <td>FG7(0)R</td> </tr> </table>						DATI CARPENTERIA		MARCA / TIPO CASSA	CALDAIE RAVASIO	DIMENSIONI	480X350X130	SEGREGAZIONE FORMA	FORMA 1	GRADO DI PROTEZIONE	IP 40	MATERIALE CASSA	FERRO	POSIZIONE MORSETTIERA	BASSA	CAVI DI PARTENZA	BASSI	CAVI DI ARRIVO	BASSI	FORMAZIONE FILO	FG7(0)R																
DATI CARPENTERIA																																									
MARCA / TIPO CASSA	CALDAIE RAVASIO																																								
DIMENSIONI	480X350X130																																								
SEGREGAZIONE FORMA	FORMA 1																																								
GRADO DI PROTEZIONE	IP 40																																								
MATERIALE CASSA	FERRO																																								
POSIZIONE MORSETTIERA	BASSA																																								
CAVI DI PARTENZA	BASSI																																								
CAVI DI ARRIVO	BASSI																																								
FORMAZIONE FILO	FG7(0)R																																								
<table border="1" style="width:100%; border-collapse: collapse;"> <tr> <th colspan="2" style="text-align:center;">DATI PROGETTO</th> </tr> <tr> <td style="width:50%;">TENSIONE DI ESERCIZIO (Un)</td> <td style="width:50%;">220V</td> </tr> <tr> <td>CORRENTE NOMINALE (Inq)</td> <td>16A</td> </tr> <tr> <td>TENSIONE AUSILIARI</td> <td>220V</td> </tr> <tr> <td>CORRENTE DI C.T.O C.T.O</td> <td>10KA</td> </tr> <tr> <td>FREQUENZA</td> <td>50HZ</td> </tr> <tr> <td>SISTEMA DI MESSA A TERRA</td> <td>TNS</td> </tr> <tr> <td>NORME DI RIFERIMENTO</td> <td>EN 60439-1</td> </tr> </table>						DATI PROGETTO		TENSIONE DI ESERCIZIO (Un)	220V	CORRENTE NOMINALE (Inq)	16A	TENSIONE AUSILIARI	220V	CORRENTE DI C.T.O C.T.O	10KA	FREQUENZA	50HZ	SISTEMA DI MESSA A TERRA	TNS	NORME DI RIFERIMENTO	EN 60439-1																				
DATI PROGETTO																																									
TENSIONE DI ESERCIZIO (Un)	220V																																								
CORRENTE NOMINALE (Inq)	16A																																								
TENSIONE AUSILIARI	220V																																								
CORRENTE DI C.T.O C.T.O	10KA																																								
FREQUENZA	50HZ																																								
SISTEMA DI MESSA A TERRA	TNS																																								
NORME DI RIFERIMENTO	EN 60439-1																																								
<table border="1" style="width:100%; border-collapse: collapse;"> <tr> <td style="width:15%; text-align:center;">RE</td> <td style="width:15%; text-align:center;">RE</td> <td style="width:15%; text-align:center;">SE RE 0001</td> <td style="width:15%; text-align:center;">MARTINI</td> <td style="width:15%; text-align:center;">RAVASIO D.</td> <td style="width:15%; text-align:center;">QUADRO ELETTRICO</td> </tr> <tr> <td style="font-size:small;">Car-tella</td> <td style="font-size:small;">RE</td> <td style="font-size:small;">Tit. Prep.</td> <td style="font-size:small;">App. App.</td> <td style="font-size:small;">Titolo Title</td> <td style="font-size:small;">Scala Scale</td> </tr> <tr> <td colspan="2" style="text-align:center;"></td> <td colspan="2"></td> <td colspan="2" style="text-align:center;">REGOLAZIONI ELETTRONICHE</td> </tr> <tr> <td colspan="2" style="font-size:small;">Via Belforte, 385 - 24033 CALUSCO D'AZZANO (BG) Tel. 035.637.399 - Fax 035.637.087 e-mail: info@caldaieravasio.com</td> <td colspan="2"></td> <td colspan="2" style="text-align:center;">SE RE 0001</td> </tr> <tr> <td colspan="2"></td> <td colspan="2"></td> <td colspan="2" style="font-size:small;">No. Inc. Doc. No. No. Inc. Doc. No. No. Inc. Doc. No.</td> </tr> <tr> <td colspan="2"></td> <td colspan="2"></td> <td colspan="2" style="text-align:center;">30</td> </tr> </table>						RE	RE	SE RE 0001	MARTINI	RAVASIO D.	QUADRO ELETTRICO	Car-tella	RE	Tit. Prep.	App. App.	Titolo Title	Scala Scale					REGOLAZIONI ELETTRONICHE		Via Belforte, 385 - 24033 CALUSCO D'AZZANO (BG) Tel. 035.637.399 - Fax 035.637.087 e-mail: info@caldaieravasio.com				SE RE 0001						No. Inc. Doc. No. No. Inc. Doc. No. No. Inc. Doc. No.						30	
RE	RE	SE RE 0001	MARTINI	RAVASIO D.	QUADRO ELETTRICO																																				
Car-tella	RE	Tit. Prep.	App. App.	Titolo Title	Scala Scale																																				
				REGOLAZIONI ELETTRONICHE																																					
Via Belforte, 385 - 24033 CALUSCO D'AZZANO (BG) Tel. 035.637.399 - Fax 035.637.087 e-mail: info@caldaieravasio.com				SE RE 0001																																					
				No. Inc. Doc. No. No. Inc. Doc. No. No. Inc. Doc. No.																																					
				30																																					
1	2	3	4	5	6																																				
D																																									

4.4 REGOLAZIONE ELETTRONICA INSTALLATA NEL PANNELLO DI COMANDO

Viene descritta la centralina installata a bordo della regolazione (E6-E8-E4).

4.4.0 DESCRIZIONE

La centralina elettronica installata sui moduli termici **SERIE GT3 e GT3 PLUS** consente di comandare varie tipologie di impianti. Le sue funzioni principali sono:

- Regolazione della temperatura delle caldaie in SEQUENZA a **punto fisso** o variabile in funzione della **temperatura esterna** o della richiesta dei vari utilizzatori (se i regolatori sono COSTER).
- Comando modulazione bruciatore.
- Controllo della sequenza fino a 7 moduli.
- Regolazione climatica dell'impianto di riscaldamento (disponibile solo in impianti con unica mandata)
 - tutte le ottimizzazioni di inizio e fine riscaldamento e della pompa di circolazione impianto;
 - gamma completa di scelte di temperatura ambiente;
 - orologio giornaliero e settimanale.
- Regolazione della temperatura dell'accumulo dell'acqua sanitaria (una sola per impianto)
 - proprio orologio indipendente giornaliero, settimanale
 - funzione di priorità e antibatterica
- Correzione automatica dell'ora legale.
- Funzionamento periodico di antibloccaggio estivo delle valvole e delle pompe.
- Contabilizzazione dei gradi giorno, delle ore di funzionamento del bruciatore e del numero di accensioni.
- Allarmi per cortocircuito o interruzione sonde e per anomalie funzionali impianto e apparecchiatura.
- Collegamento **C-Ring** per trasmissione locale di dati con altri regolatori COSTER.
- uscita 0...10 Volt adattabile a qualunque utilizzatore fornito di questo ingresso

4.4.1 PROGRAMMAZIONE CENTRALINA

Per garantire il corretto abbinamento centralina-impianto è necessario configurare i parametri di regolazione. Per eseguire questa operazione rimandiamo alle istruzioni dell'apparecchiatura fornite assieme allo schema elettrico della regolazione (E6-E8-E4).

Dei parametri ivi descritti, riportiamo di seguito la sola impostazione di quelli di bruciatore, con il valore consigliato di ognuno, in quanto validi per ogni installazione. Si tratta di alcuni parametri del menù bruciatore+caldaia. Accertarsi che essi siano correttamente definiti per garantire il buon funzionamento.

n. pag.	Pagina a display	Descrizione	Valore
5.3.0	Potenza Minima Modulazione: 30%	Questa pagina esiste se il bruciatore è modulante: si fissa il minimo della potenza che il bruciatore riesce a modulare, sotto la quale funziona On - Off.	0%
5.4.0	Potenza Massima Modulazione: 100%	Questa pagina esiste se il bruciatore è modulante: si fissa il massimo della potenza che si vuole dalla modulazione del bruciatore. Questo parametro è utile quando qualche sistema bruciatore/caldaia ha il massimo di rendimento energetico un po' sotto il 100% della potenza.	100%
5.6.0	Temperat. Caldaia Massima: 90c	Si stabilisce la massima temperatura alla quale mandare la caldaia, in qualunque modo sia pilotata. Questa temperatura deve essere inferiore alla temperatura dei termostati della caldaia, altrimenti entrano in funzione anticipatamente, alterando la SEQUENZA.	75 °C
5.7.0	Tempo Modulazione Bruciatore: 45s	Questa pagina esiste se il bruciatore è modulante. Si stabilisce il tempo che il bruciatore impiega per andare da minima a massima POTENZA. Una differenza di + / - 5 secondi rispetto alla velocità del motore di modulazione non ha nessuna influenza sul funzionamento del bruciatore.	60 s
5.8.0	Temperat. Caldaia Zona Morta: +/-1.0c	E' l'intervallo di temperatura fra la voluta e la reale, nel quale si considera soddisfatta la regolazione.	1 °C



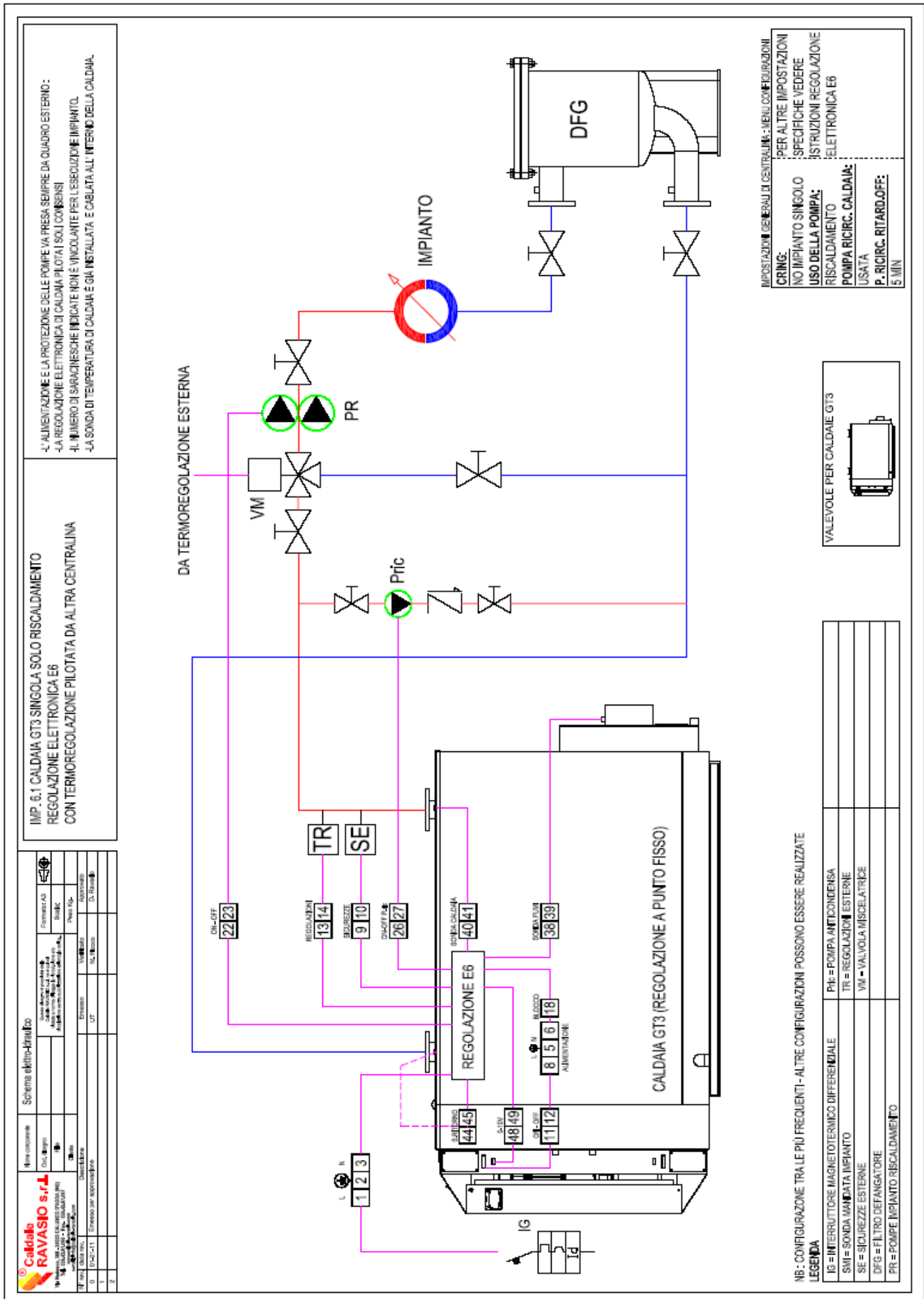
5.9.0	Tempi Minimi On: 120s Off: 120s	Si possono prefissare i tempi minimi in secondi per l'accensione e lo spegnimento del bruciatore. Si evita di farlo intervenire troppo spesso e si da tempo all'apparecchiatura di controllo del bruciatore di riprendersi dopo un ciclo.	120s
5.11.0	Blocco Bruciatore SOLO ALLARME	Questa pagina esiste solo se vi sono più caldaie, e perciò sono in SEQUENZA. – SOLO ALLARME: il blocco bruciatore genera un allarme – ALL. VALV. CHIUSA: oltre a generare l'allarme il blocco bruciatore fa chiudere anche la valvola di intercettazione, per evitare che la caldaia senza bruciatore, faccia da peso morto sull'impianto.	ALL. VALV. CHIUSA
5.12.0	Regol. Bruciatore PROPORZ. + INTEGR.	E' il tipo di regolatore applicato al bruciatore PROPORZ. + INTEGR. = il regolatore è proporzionale + integrale (PI); per il bruciatore questa programmazione è normalmente la migliore. INTEGRALE = il regolatore è integrale puro (I); questo tipo di regolazione rende più "smorzato" l'uso del bruciatore.	PI
5.13.0	Banda Proporzion. Bruciatore: 5c	E' la banda proporzionale del regolatore del bruciatore, se comandato in TEMPERATURA e del regolatore di massima se comandato in POTENZA. Valore suggerito 5 °C, anche se il valore migliore dovrebbe essere trovato dal funzionamento del sistema. Esaminando la raccolta dati via telegestione è facile capire se ci sono delle pendolazioni, e di conseguenza aumentare eventualmente il valore.	5 °C
5.14.0	Tempo Integrale Bruciatore: 15m	E' la pagina analoga alla precedente. Valore consigliato 15 minuti.	15'



5.0 DESCRIZIONE.

Riportiamo in questo capitolo gli schemi elettroidraulici di alcune configurazioni di impianto tra le più usate, senza l'intento di voler coprire tutte le casistiche ipotizzabili.

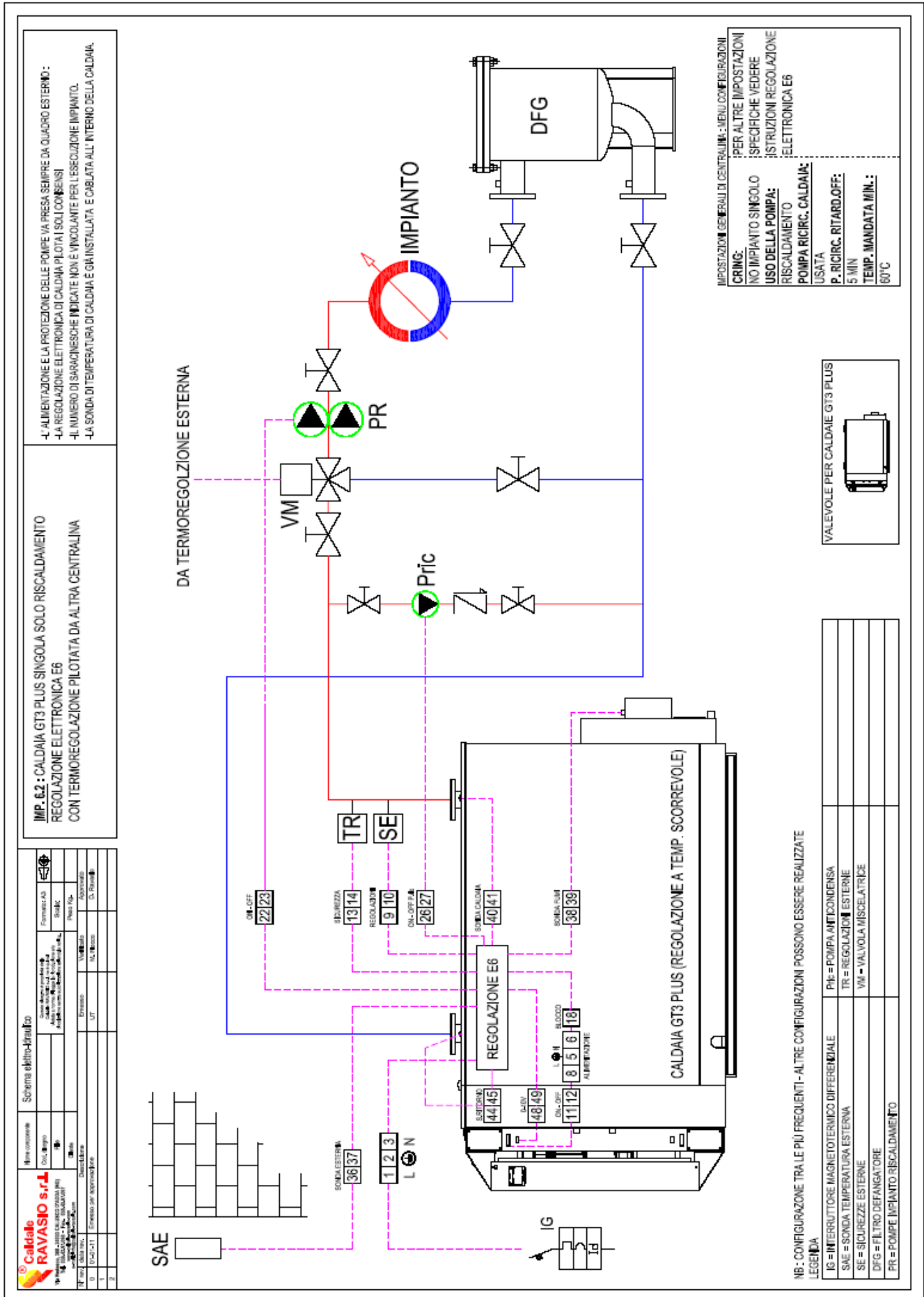
5.1 CALDAIA GT3 SINGOLA SOLO RISCALDAMENTO.



Sistema elettro-idraulico	
Modello	Formez AD
Disegnato	Disegnato
Verificato	Verificato
Autore	Autore
Disegnato	Disegnato
Verificato	Verificato
Autore	Autore
Disegnato	Disegnato
Verificato	Verificato
Autore	Autore



5.2 CALDAIA GT3 PLUS SINGOLA SOLO RISCALDAMENTO.



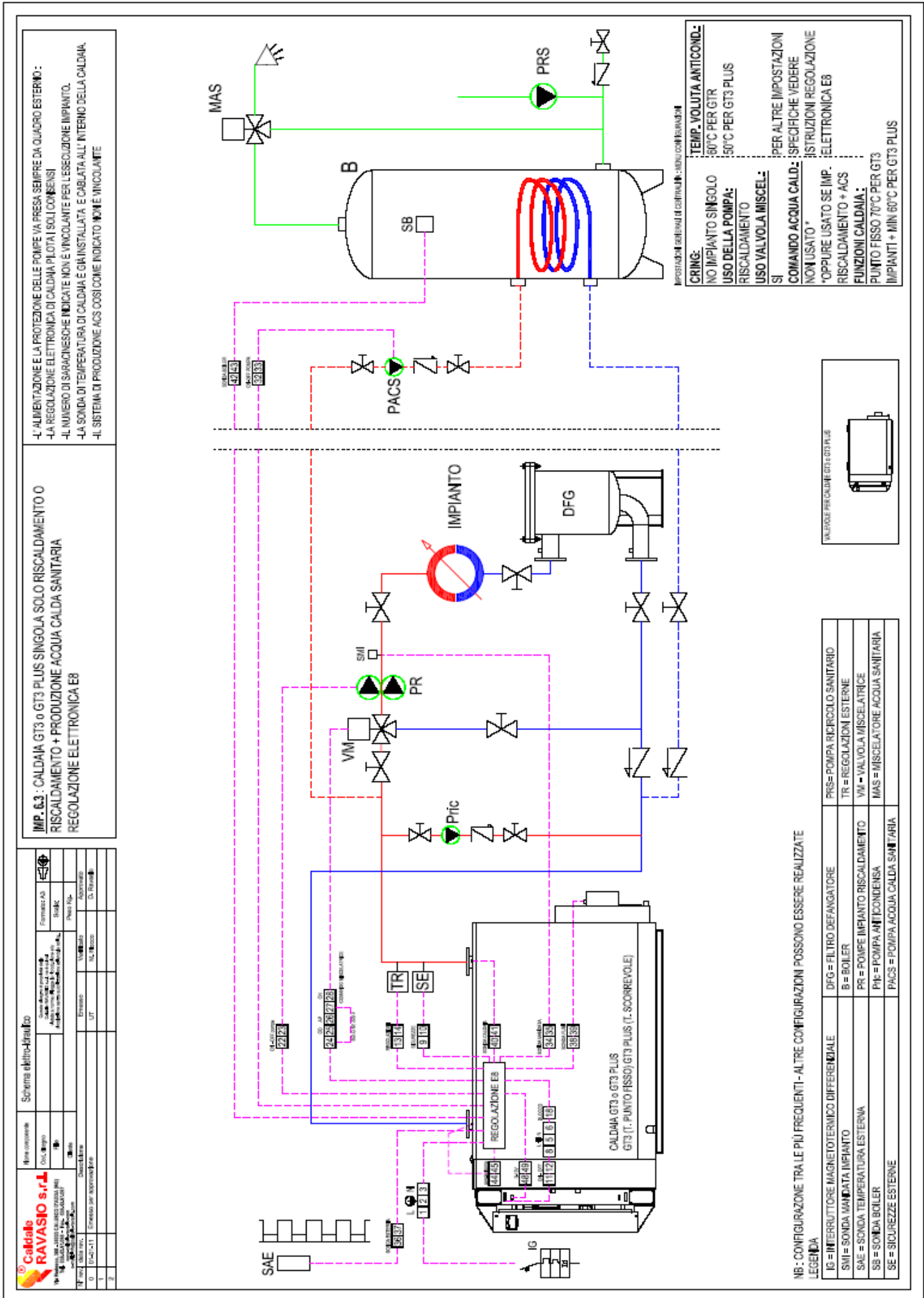
RAVASIO s.r.l.
 Via...
 Tel. ...
 Fax ...

Schema elettrico
 Formulario
 Pagine

1
 2



5.3 CALDAIA GT3 O GT3 PLUS SINGOLA SOLO RISCALDAMENTO O RISCALDAMENTO + PROD. ACS CON REGOLAZIONE ELETTRONICA E8.



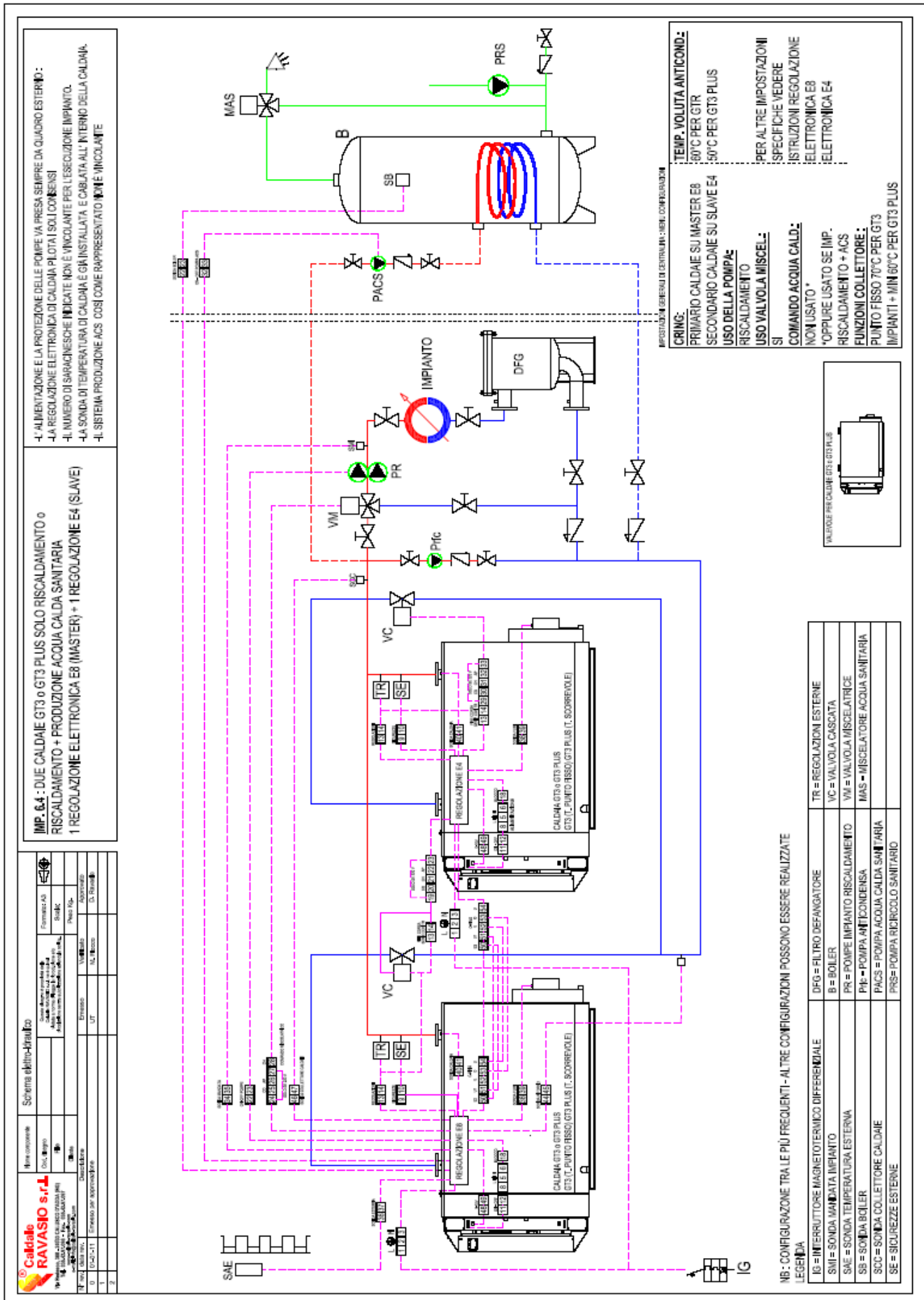
- L'ALIMENTAZIONE E LA PROTEZIONE DELLE POMPE VA PRESA SEMPRE DA QUADRO ESTERNO;
- LA REGOLAZIONE ELETTRONICA DI CALDAIA PILOTI I SOLI CONSENSI
- IL NUMERO DI SARACINESCHE INDICATE NON E VINCOLANTE PER L'ESECUZIONE IMPIANTO.
- LA SONDINA DI TEMPERATURA DI CALDAIA E GIU' INSTALLATA E CABLATA ALL'INTERNO DELLA CALDAIA.
- IL SISTEMA DI PRODUZIONE ACS COSI' COME INDICATO NON E VINCOLANTE

IMP. G3 - CALDAIA GT3 o GT3 PLUS SINGOLA SOLO RISCALDAMENTO O RISCALDAMENTO + PRODUZIONE ACQUA CALDA SANITARIA
REGOLAZIONE ELETTRONICA E8

Scheda tecnica		Scheda tecnica	
Modello	GT3	Modello	GT3
Forma	Standard	Forma	Standard
Altezza	1000 mm	Altezza	1000 mm
Profondita'	400 mm	Profondita'	400 mm
Peso	100 kg	Peso	100 kg
Consumo	100 kWh	Consumo	100 kWh
Efficienza	90%	Efficienza	90%
Classe energetica	A	Classe energetica	A
Garanzia	3 anni	Garanzia	3 anni

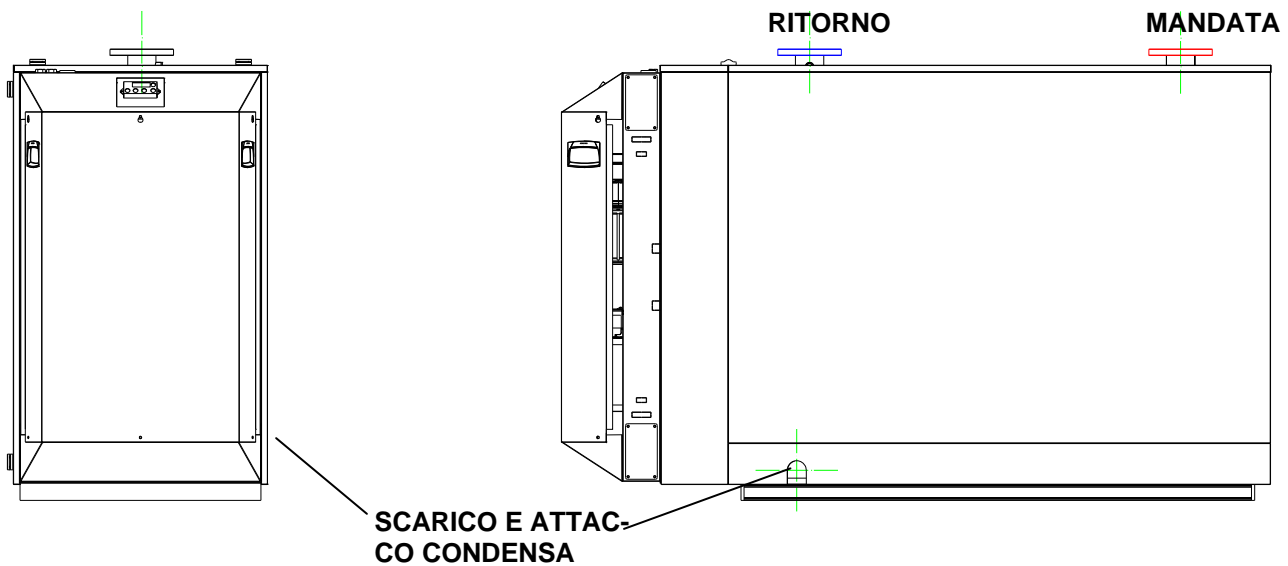


5.4 DUE CALDAIE GT3 o GT3 PLUS SOLO RISCALDAMENTO o RISCALDAMENTO + PRODUZIONE ACQUA CALDA SANITARIA CON 1 REGOLAZIONE ELETTRONICA E8 (MASTER) + 1 REGOLAZIONE E4 (SLAVE).



6.0 ATTACCHI IDRAULICI E POMPA ANTICONDENSA

6.1 ATTACCHI IDRAULICI



6.2 DIMENSIONAMENTO POMPA ANTICONDENSA

Per un corretto funzionamento della caldaia è consigliabile l'installazione della pompa anticondensa. La suddetta pompa, mantenendo la continua circolazione d'acqua all'interno della caldaia, riduce i fenomeni di condensazione dei fumi ed inerzia termica, assicurando uniformità di temperatura all'interno del corpo.

La scelta della pompa anticondensa deve essere fatta in modo che la portata risulti pari al 30% di quella dell'impianto, o la somma di quelle dell'impianto, e se tale dato è sconosciuto applicare la seguente formula:

$$\text{Portata pompa} = \frac{\text{Potenza termica caldaia (kCal/h)}}{30} \text{ (L/h)}$$

(prevalenza non inferiore a 1 m.c.a.)

Se l'impianto non è già dotato di flussostato, deve esistere asservimento elettrico pompa a.c.s. – bruciatore in modo che quest'ultimo funzioni solo con circolazione d'acqua garantita in caldaia.

6.3 SCHEMA D'INSTALLAZIONE POMPA ANTICONDENSA

ATTENZIONE:

La circolazione della pompa anticondensa deve investire tutte le apparecchiature di regolazione, sicurezza e controllo, installate sulla tubazione di mandata.

Per caldaie poste in impianti a cascata con valvole di esclusione, porre l'attacco della tubazione anticondensa a valle delle stesse, e predisporre un ritardatore dello spegnimento pompa onde evitare fenomeni d'inerzia termica a chiusura della valvola stessa.

Fig. 1

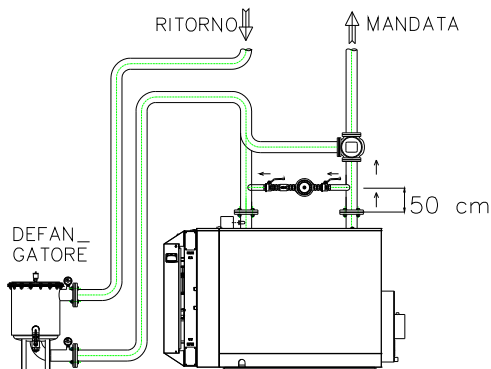
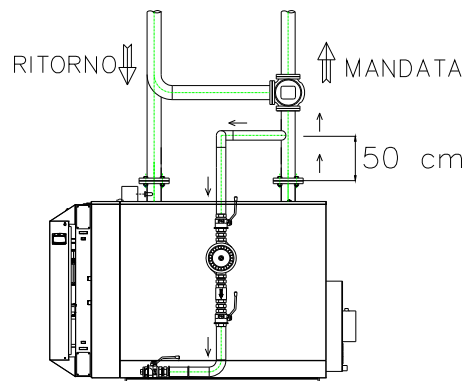


Fig. 2



N.B. Se presente il defangatore è accettato che l'anticondensa sia collegata tra la mandata e il ritorno (fig. 1). Se non è presente il defangatore la pompa anticondensa va collegata come mostra in fig.2, in modo da garantire la circolazione d'acqua anche sul fondo caldaia, evitando depositi fangosi dovuti a scarsa circolazione d'acqua. Non è da escludere comunque un collegamento tradizionale della pompa anticondensa. Se l'impianto è dotato di un circuito primario che garantisca circolazione d'acqua continua in caldaia (es. primario a.c.s. - primario scambiatore pannelli, ecc.) è possibile omettere la pompa anticondensa.

6.4 TABELLA ABBINAMENTO POMPE ANTICONDENSA

CALDAIA SERIE GT3 Mod.	DAB	GRUNDFOS	SALMSON	KSB	WILO
115	VA 55/130 ALM 200 T	UPS 25-50 TP 25-50	NSB 30-25B NEC 30-25B	RIO C22/40 ROVITERM40-204L	Z 30 IPn40/125-0.37/6
150	VA 65/130 ALM 200 T	UPS 25-50 TP 25-50	NSB 30-25B NEC 30-25B	RIO C22/60 ROVITERM40-204L	Z 30 IPn40/125-0.37/6
200	B 50/250.40 M KLM 40/300 T	UPS 40-60 TP 40-30	SCX 40-40 JRL 404-15/0.37	RIO 40-4 ROVITERM40-204L	Z 40 r IPn40/125-0.37/6
250	B 50/250.40 M KLM 40/300 T	UPS 40-60 TP 40-30	SCX 40-40 JRL 404-15/0.37	RIO 40-4 ROVITERM40-204L	Z 40 r IPn40/125-0.37/6
300	B 56/250.40 M KLM 40/300 T	UPS 40-60 TP 40-30	SCX 40-40 JRL 404-15/0.37	RIO 40-4 ROVITERM40-204L	Z 40 r IPn40/125-0.37/6
350	B 56/250.40 M KLM 40/300 T	UPS 40-60 TP 40-30	SCX 40-40 JRL 404-15/0.37	RIO 40-4 ROVITERM40-204L	Z 40 r IPn40/125-0.37/6
400	BPH 60/250.40T KLM 40/600 T	UPS 40-60 TP 40-30	SCX 40-40 JRL 404-15/0.37	RIO 40-4 ROVITERM40-204L	Z 40 r IPn40/125-0.37/6
450	BPH 60/250.40T KLM 40/600 T	UPS 40-60 TP 40-30	SCX 40-80 JRL 404-15/0.37	RIO 40-7 ROVITERM40-204L	Z 40 r IPn40/125-0.37/6

POMPE A ROTORE BAGNATO POMPE VENTILATE "IN LINE"

NB: LA PRESENTE TABELLA E' DA RITENERSI INDICATIVA.

Le sigle o i modelli delle pompe potrebbero subire variazioni dalle case costruttrici non tempestivamente segnalati nella presente tabella.

La nostra Società non si ritiene responsabile per eventuali errori di abbinamento: si ritiene a carico del committente la scelta della pompa o la verifica dei vari abbinamenti.

Le pompe sopraindicate sono scelte tra le più utilizzate: non sono assolutamente da escludere altre marche e modelli.



7.0 COLLEGAMENTO AL CAMINO

Il collegamento dei generatori di calore ai camini, il dimensionamento dei raccordi e dei camini stessi sono regolamentati dalle Normative: UNI 13384 "Calcolo delle Dimensioni Interne dei Camini". Legge 615/1966 – DPR 1391 - "Provvedimenti contro l'inquinamento atmosferico limitatamente al settore impianti termici. Legge 10/91 e DM 37/2008.

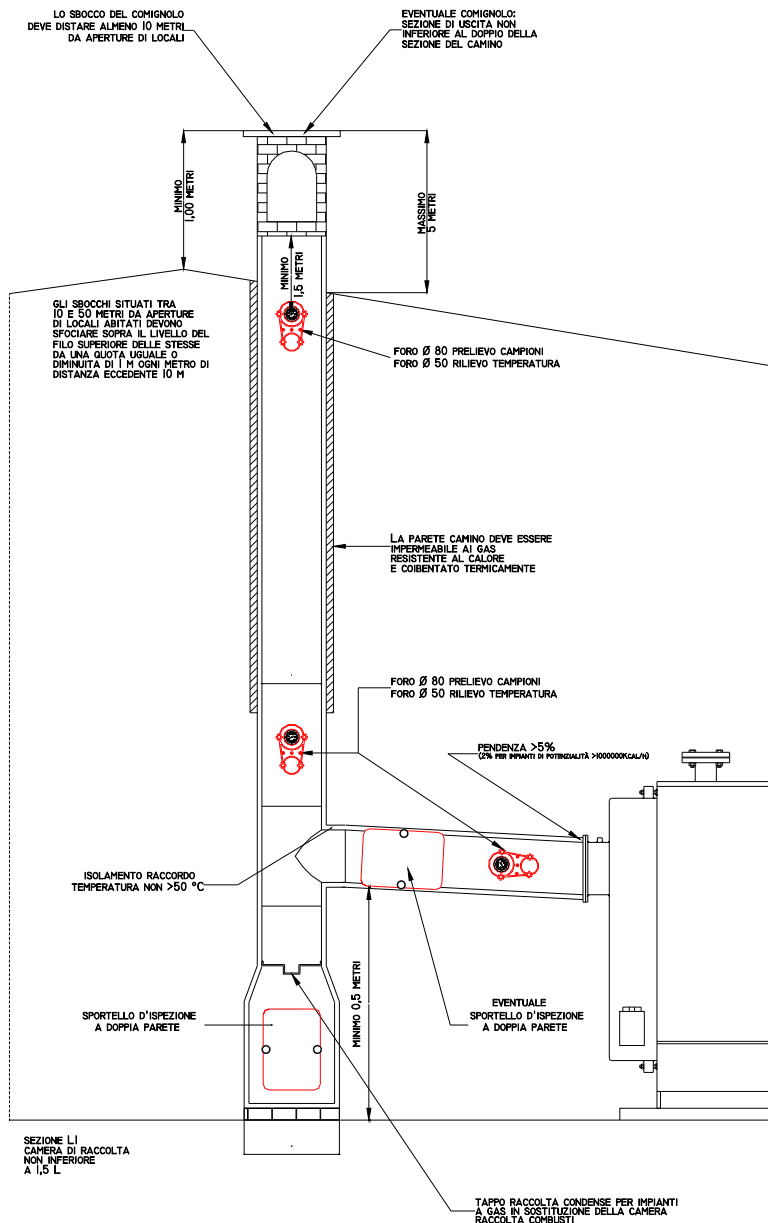
Il dimensionamento, la verifica e la costruzione dei camini sono oggetto di calcoli specifici per ogni singola situazione. I dati riportati di seguito sono da ritenere quindi indicativi.

CAMINI

I Camini collegati ad un generatore o ai generatori di calore devono essere ad uso esclusivo dello/degli stessi. Non sono ammessi scarichi di alcun altro impianto. Preferibilmente la sezione del camino deve essere circolare o quadrata con spigoli arrotondati $R > 2$ cm. Sono ammesse sezioni rettangolari a patto che il rapporto tra i due lati non sia $> 1,5$. I camini devono essere costruiti con materiali impermeabili ai gas, resistenti alle corrosioni acide date le basse temperature che raggiungono i fumi all'uscita della caldaia.

RACCORDO FUMARIO

Il raccordo fumario tra la caldaia e la canna fumaria deve essere il più breve possibile, presentare un numero limitato di curve ed allargamenti ed evitare strozzature onde consentire un deflusso dei gas di scarico senza eccessive perdite di carico. Deve avere tratta sempre ascendente (pendenza minima 5% ; 2% per raccordi a servizio di caldaie $> 1.000.000$ kcal/h. Deve essere ermetico costruito con le modalità medesime ai camini e non presentare "spifferi" o fuoriuscite di gas combusti. Deve essere coibentato in modo da presentare una temperatura superficiale non superiore a 50 °C. Alla base delle tratte verticali deve essere posta una portella d'ispezione. Devono essere installati i fori da 50 e 80 mm per il prelievo dei campioni di combustibili.





7.1 TABELLA DIMENSIONAMENTO CAMINO

La tabella di seguito riporta il dimensionamento di camini indicativo per canne fumarie a sezione circolare ben isolate ed aventi raccordi fumari della medesima sezione composti da 3 m lineari di sviluppo, 2 curve 90°, 1 raccordo T 90°. Valori calcolati da un'altezza sul mare pari a 121 m. Temperatura uscita fumi 180 °C.

I diametri indicati sono quelli commerciali

h camino⇒	5	10	15	20	25	30	35	40
caldaia serie GT3↓	Diametro mm.							
115	250	200	200	180	180	180	180
150	250	250	200	200	200	200	200
200	300	250	250	250	250	200	200	200
250	350	300	250	250	250	250	250	250
300	350	300	300	300	300	250	250	250
350	400	350	300	300	300	300	300	300
400	400	350	350	300	300	300	300	300
450	450	400	350	350	350	300	300	300

7.2 PORTATA IN MASSA DEI FUMI

Al fine di un corretto dimensionamento riportiamo di seguito tabelle di portata in massa di fumi per combustione a gas metano.

%CO ₂ ⇒	10	Temp. fumi
caldaia serie GT3 ↓	Portata fumi kg/s	°C
115	0.046	125
150	0.060	125
200	0.080	120
250	0.100	120
300	0.120	120
350	0.140	115
400	0.160	115
450	0.180	115



8.0 LEGISLAZIONI E NORME INERENTI LE CENTRALI TERMICHE

NORME ANTINCENDIO ANTISMOG	LEGGE 818/84	COMBUSTIBILI GASSOSI	DM 12.04.96	Approvazione della regola tecnica di prevenzione incendi.
NORME ANTI-SCOPPIO	DM 1.12.75	I.S.P.E.S.L. Raccolta R 2009		Norme di sicurezza per apparecchi contenenti liquidi caldi sotto pressione.
NORME SUL RISPARMIO ENERGETICO	Legge 10/91	DPR 412		Norme per l'attuazione del piano energetico nazionale in materia d'uso razionale dell'energia, di risparmio energetico, e di sviluppo delle fonti rinnovabili dell'energia.
	DLgs 192/05	DIgs 311/06		
	DPR 2/04/2009 n. 59			
NORME SULLA SICUREZZA DEGLI IMPIANTI	DM 37 22/01/2008 DM del 01/08			Norme sulla sicurezza degli impianti.

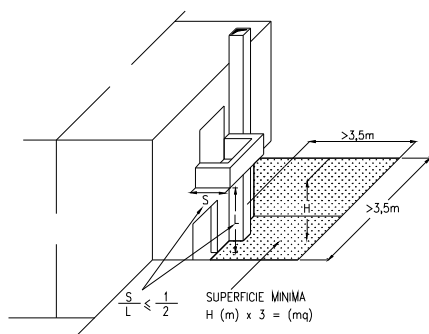
8.1 INSTALLAZIONE DELLA CALDAIA IN CENTRALI TERMICHE CON FUZIONAMENTO A GAS METANO (DM 12.04.96)

A seconda della tipologia i locali d'installazione per le caldaie alimentate a combustibile gassoso devono avere le seguenti caratteristiche:

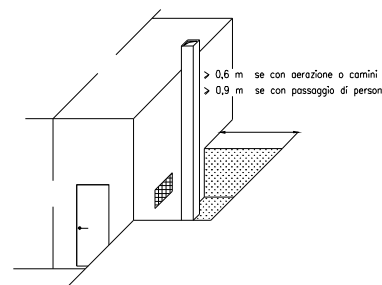
8.1.1 INSTALLAZIONE DELLA CALDAIA IN LOCALI ALL'INTERNO DELLA VOLUMETRIA DELL'EDIFICIO

- Il locale deve essere ad uso esclusivo della caldaia e relativi dispositivi ed accessori.
- Il locale deve avere piano calpestio a quota non inferiore a - 5 m rispetto al piano di riferimento
- Il locale deve avere almeno una parete esterna (di lunghezza non inferiore al 15% del perimetro) confinante con:

1 Spazio scoperto o strada scoperta



2 Intercapedine antincendio ad uso esclusivo (vedi fig. a fianco) di sezione orizzontale, netta non inferiore a quella richiesta per l'aerazione, larga non meno di 0,6 m ed attestata superiormente su spazio scoperto o strada scoperta.



N.B. L'ubicazione del locale è ammessa eccezionalmente a quota inferiore a - 5m con un limite di -10 m alle seguenti condizioni:

Le aperture d'aerazione e l'accesso vengano ricavate da intercapedini antincendio, attestate su spazio scoperto, non comunicanti con alcun locale ed a uso esclusivo alla centrale termica.

Venga installata all'esterno ed in prossimità del locale, sulla tubazione adduzione gas un'elettrovalvola del tipo normalmente chiusa collegata in serie al bruciatore ed al dispositivo di controllo di tenuta del tratto d'impianto interno tra la valvola stessa ed il bruciatore.

La pressione d'esercizio non deve superare i 40 mbar.

I locali caldaia possono sottostare od essere contigui a :

locali di pubblico spettacolo - locali soggetti ad affollamento > a 0,4 persone/m² ed alle relative vie d'uscita solo se:

I locali hanno una parete esterna che si estende per una lunghezza non inferiore al 20% del perimetro;

La pressione di esercizio del gas non superi i 40 mbar.

8.1.2 ALTEZZA MINIMA DEI LOCALI CALDAIA

PORTATA TERMICA COMPLESSIVA	altezza min.
< 116 kW	2 m
> 116 kW < 350 kW	2,3 m
> 350 kW < 580 kW	2,6 m
> 580 kW	2,9 m

8.1.3 CARATTERISTICHE COSTRUTTIVE LOCALI

I locali posti all'interno di fabbricati devono costituire compartimento stagno.

Le strutture dei locali devono essere costituite con materiali di classe 0 di reazione al fuoco.

Le strutture portanti devono avere le seguenti caratteristiche:

portata termica complessiva c.t.	strutture portanti	strutture di separazione da altri ambienti
< 116 kW	≥ R 60	≥ REI 60
> 116 kW	≥ R 120	≥ REI 120

**8.1.4 ACCESSI AL LOCALE CENTRALE TERMICA**

L'accesso alla centrale termica può avvenire:

Dall'esterno attraverso:

Spazio scoperto.
Strada pubblica o privata scoperta.
Intercapedine antincendio di larghezza prospiciente la porta > a 0,9 m.

Dall'interno attraverso:

Disimpegno realizzato in modo da evitare sacche di gas ed avente:
Strutture e porte REI 30 (per impianti di portata termica < 116 kW).
Strutture e porte REI 60 (per impianti di portata termica > 116 kW).
Superficie in pianta netta minima 2 m².
Apertura d'aerazione di superficie complessiva > 0,5 m², realizzata su parete attestata su spazio scoperto, strada pubblica o privata scoperta, intercapedine.

N.B. L'accesso deve avvenire direttamente dall'esterno o da intercapedine antincendio di larghezza non inferiore a 0,9 m nel caso di:

Locali ubicati all'interno di un volume anche parzialmente destinato a pubblico spettacolo.
Caserme.

Locali soggetti ad affollamento superiore a 0,4 persone / m².

Attività comprese ai punti 51,75,84,86,87,89,90,92,94 (per h. in gronda > 24 m) dell'allegato al D.M. 16 .2.82.

- LE PORTE D'ACCESSO AI LOCALI CALDAIA E DISIMPEGNO devono avere altezza minima 2 m e larghezza minima 0,6 m ed essere munite di congegno di autochiusura.
- Per impianti di portata termica < 116 kW il senso di apertura delle porte non è vincolato e la loro resistenza al fuoco deve essere pari a REI 30.
- Per impianti di portata termica > 116 kW il senso di apertura delle porte deve essere verso l'esterno e la loro resistenza al fuoco deve essere pari a REI 60.
- Per accessi su spazi scoperti, da strade pubbliche, private o da intercapedini antincendio la porta non deve avere requisiti REI ma essere costruita con materiale classe 0 di reazione al fuoco.

8.1.5. APERTURE DI AERAZIONE

I locali caldaia devono essere dotati di una o più aperture di aerazione realizzate su pareti esterne che devono: essere collocate di modo da evitare la formazione di sacche di gas indipendentemente dalla copertura; essere costruite di modo che l'utilizzo di reti, grigliati o parapioggia non diminuiscano la superficie netta d'aerazione; essere collocate nel caso di coperture piane nella parte più alta della parete esterna ⁽¹⁾.

S = SUPERFICI AERAZIONE NETTE MINIME (cm ²)		Q = PORTATA TERMICA COMPLESSIVA KW	
locale fuori terra $S \geq Q \times 10 \text{ (cm}^2\text{)}$ min 3000 cm² (*min 4500 cm ²)	locale interrato o seminterrato $S \geq Q \times 15 \text{ (cm}^2\text{)}$ min 3000 cm² (*min 4500 cm ²)	locale interrato a >5<10 m $S \geq Q \times 20 \text{ (cm}^2\text{)}$ min 5000 cm²	(1) La copertura è considerata parete esterna ai fini delle aperture di aerazione se: - confina su spazio scoperto - la sua superficie non è inferiore al 50% della superficie centrale termica.

Nel caso di più aperture d'aerazione, la singola deve avere una superficie min 100 cm².

* Nel caso d'aerazioni di locali sottostanti o contigui a locali di pubblico spettacolo, locali soggetti ad affollamento > 0,4 persone / m² e relative vie d'uscita, le aperture d'aerazione devono avere superficie minima come indicato tra parentesi al punto sopra ed estendersi a filo del soffitto e nella parte più alta della parete esterna.

D.M. 12.4.1996 – Impianti a gas – Chiarimenti (30.11.2000)

La lettera circolare n.P1275/4134 sott. 1 del 30.11.2000 proveniente dal Ministero dell'interno – Direzione generale della Protezione Civile e dei servizi antincendio, fornisce utili chiarimenti relativi al DM 12.4.996 in materia di Impianti termici a gas.

- 1) Aperture d'aerazione a soffitto. Nelle C.T. a gas-metano, per attività ordinarie, l'apertura d'aerazione deve essere nella parte più alta della parete esterna, al fine di evitare la formazione di sacche di gas. Non è però obbligatorio che l'apertura sia a filo del soffitto. Viene precisato che, in assenza di travi o altre strutture portanti emergenti, la prescrizione è ugualmente soddisfatta con la collocazione delle aperture immediatamente sottotrave e comunque mai al di sotto della metà superiore della parete. Nel caso invece di C.T. attigua a locali di pubblico spettacolo o ambienti soggetti ad affollamento superiore a 0,4 persone / m², le aperture devono necessariamente essere realizzate nel punto più alto della parete o a soffitto.
- 2) Attestazione della parete esterna. Viene precisato e ribadito quanto già previsto nel decreto in merito alle aperture d'aerazione ed alle intercapedini dei locali interrati e seminterrati.

8.1.6 INSTALLAZIONE DELLA CALDAIA IN LOCALI ALL' ESTERNO DELLA VOLUMETRIA DELL' EDIFICIO

I locali caldaia posti all'esterno della volumetria dell'edificio devono:
Essere realizzati con materiale di classe 0 di reazione al fuoco.
Essere ad uso esclusivo.
Ubicati su spazio scoperto.

E' ammessa l'installazione in **ADIACENZA** alla parete esterna dell'edificio servito se la stessa è:
Costituita da materiale classe 0 reazione al fuoco ed ha resistenza \geq REI 30.

E' priva di aperture d'aerazione nella zona d'intersezione tra locale caldaia e suddetta parete per i 50 cm laterali e 1 m superiore.

Se la parete non ha i requisiti suddetti il locale caldaia deve distare almeno 60 cm dall'edificio oppure deve essere interposta una protezione REI 120 per i 50 cm laterali e 1 m superiore tra il locale caldaia e la parete su cui lo stesso si vuole fare aderire.

L'aerazione di suddetti locali deve essere realizzata con le modalità previste per i locali fuori terra.

8.1.7 DISPOSIZIONE DELLA CALDAIA ALL'INTERNO DEI LOCALI

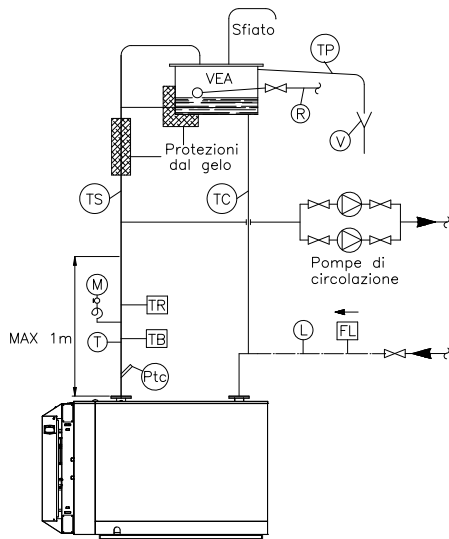
Le distanze della caldaia dalle pareti e dagli ingombri deve essere tale da garantire agevole accessibilità alle apparecchiature di regolazione sicurezza e controllo, nonché la manutenzione ordinaria. E' ammesso che più caldaie siano poste tra loro in adiacenza purché vengano rispettati i parametri di sicurezza ed accessibilità sopradescritti.



8.2. INSTALLAZIONE DELLA CALDAIA RISPETTO ALL'IMPIANTO IDRAULICO (ESTRATTO DA D.M. 1.12.75)

Il D.M. 1.12.1975 e la relativa specificazione tecnica prescrivono le norme di sicurezza per gli apparecchi contenenti liquidi caldi sotto pressione inseriti in impianti con vaso di espansione aperto oppure in impianti con vaso di espansione chiuso.

8.2.1 IMPIANTI TERMICI CON VASO D'ESPANSIONE APERTO



VEA = Vaso di espansione aperto con coperchio.

Capacità utile VEA > C x 0,035 dove C è il contenuto d'acqua in litri dell'impianto.

TS = Tubo di sicurezza: diametro interno ricavabile in funzione della potenzialità caldaia (con un minimo di 18 mm).

TC = Tubo di carico: diametro interno ricavabile in funzione della potenzialità caldaia (con un minimo di 18 mm).

M = Manometro (con fondo scala compreso tra 1,25 e 2 volte la pressione idrostatica dell'impianto), con rubinetto di controllo.

T = Termometro fondo scala a 140 °C.

TR = Termostato di regolazione < 90 °C.

TB = Termostato di blocco a riarmo manuale temp. taratura ≤ 100 °C.

Ptc = Pozzetto termometro campione (diametro interno 9 mm).

FL = Flussostato, può essere omesso se asservimento elettrico pompa – bruciatore.

L = Dispositivo di protezione livello minimo.

R = Tubo di reintegro automatico acqua.

TP = Tubo di troppo pieno: Ø interno uguale o superiore al Ø tubo di sicurezza.

V = Imbuto per visualizzare la fuori uscita di acqua dal troppopieno.

La pressione di esercizio della caldaia deve essere maggiore della pressione idrostatica dell'impianto.

I sistemi di intervento dei termostati devono essere indipendenti.

8.2.1.1 TUBO DI SICUREZZA E TUBO DI CARICO

Il tubo di sicurezza è un dispositivo di sicurezza che impedisce alla temperatura ed alla pressione di un impianto termico di superare i valori massimi di progetto.

- Esso deve porre in comunicazione la parte più alta del generatore con l'atmosfera.
- Esso non deve presentare contro-pendenze, salvo il tratto finale di sbocco nella parte superiore del vaso d'espansione.
- I cambi di direzione devono essere eseguiti con curve aventi raggio di curvatura non inferiore a 1,5 volte il diametro interno del tubo.
- In tutto il suo percorso non può essere inserito alcun organo d'intercettazione totale o parziale (valvole, pompe).
- Il diametro interno deve essere determinato, come già detto, in funzione della potenza termica nominale del generatore; il diametro minimo non può essere inferiore a 18 mm.

E' consentito utilizzare come tubazione di sicurezza porzioni di rete dell'impianto a condizione che restino garantiti i requisiti imposti dalla normativa sopra sommariamente descritti e quindi tali tratti devono essere privi di intercettazione ed avere sezione maggiore od uguale a quella della tubazione di sicurezza.

Il tubo di carico consente il rapido riempimento del generatore con l'acqua proveniente dal vaso.

- Esso deve collegare la parte inferiore del generatore con la parte inferiore del vaso d'espansione.
- Il diametro interno deve essere determinato, come già detto, in funzione della potenza termica nominale del generatore; il diametro minimo non può essere inferiore a 18 mm.
- In tutto il suo percorso non può essere inserito alcun organo d'intercettazione totale o parziale (valvole, pompe).

8.2.1.2 DIMENSIONAMENTO DEL TUBO DI SICUREZZA

Eventuali cambiamenti di direzione debbono essere eseguiti con curve aventi un raggio di curvatura, misurato sull'asse del tubo, non inferiore a 1,5 volte il diametro interno del tubo. Il diametro interno del tubo di sicurezza deve essere non minore di:

$$d_s = 15 + 1,4\sqrt{Q} \text{ mm}$$

con un minimo di 18 mm

Q è la potenza nominale del o dei generatori espressa in kW.

Il tubo di sicurezza non deve avere alcun organo d'intercettazione totale o parziale.

8.2.1.3 DIMENSIONAMENTO DEL TUBO DI CARICO

Il diametro interno del tubo di carico non deve essere minore di:

$$d_s = 15 + 1,0\sqrt{Q} \text{ mm}$$

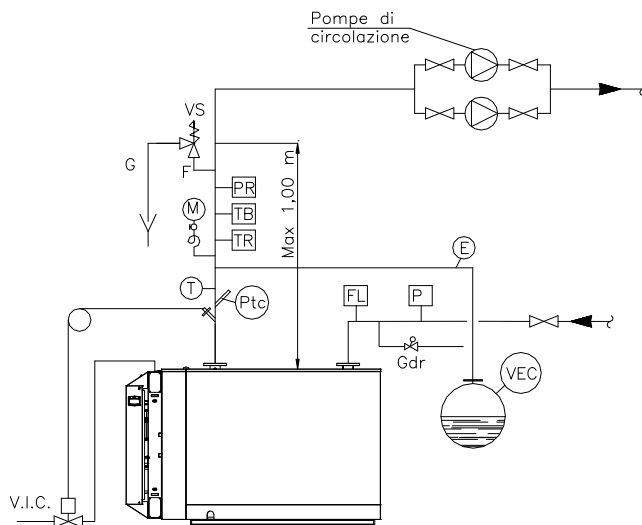
con un minimo di 18 mm

Q è la potenza nominale del o dei generatori espressa in kW.

Il tubo di carico non deve avere alcun organo di intercettazione totale o parziale.



8.2.2 IMPIANTI TERMICI CON VASO D'ESPANSIONE CHIUSO



La capacità del VEC va calcolata attraverso la seguente formula:

$$\text{Capacità VEC in litri} = \frac{\text{contenuto acqua impianto (L)} * 0,035}{1 - (P_i \text{ (ata)} / P_f \text{ (ata)})}$$

Dove:

contenuto d'acqua (L), se sconosciuto, può essere calcolato attraverso la seguente formula:

$$C = \frac{PNG}{1000} \cdot X \text{ con } X = L$$

PNG = potenza nominale caldaia espressa in kcal/h

X = coefficiente per tipologia di corpo scaldante

- termosifoni – piastre X = 14
- pannelli radianti X = 11
- convettori X = 9
- aerotermini X = 8

0,035 differenza di volume specifico dell'acqua alla temperatura iniziale e a quella finale.

Pi = Pressione iniziale a cui si trova il V.E.C. che è la pressione di precarica da effettuare ad impianto vuoto (carico idrostatico + 0,3 +1) espressa in ata.

Pf = Pressione finale a cui si trova il V.E.C. (pressione di taratura della valvola di sicurezza più eventuale dislivello positivo o negativo tra valvola e vaso più 1) espressa in ata.

VS = Valvola di sicurezza omologata ISPEL: si dimensiona in funzione della potenzialità e pressione massima di caldaia nonché delle apparecchiature connesse.

VEC = Vaso di espansione chiuso a membrana con precarica d'azoto alla pressione iniziale Pi.

VIC = Valvola d'intercettazione combustibile omologata e tarata ISPEL interviene intercettando il combustibile nel momento in cui la temperatura caldaia supera quella ammessa di 100°C.

TR = Termostato di regolazione.

TB = Termostato di blocco a riarmo manuale t ≤ 100°C.

PR = Pressostato di blocco a riarmo manuale: tarato a pressione inferiore di quella della valvola di sicurezza.

T = Termometro fondo scala fino a 140°C.

Ptc = Pozzetto per termometro campione: Ø interno 10mm.

M = Idrometro con rubinetto e ricciolo. Fondo scala compreso tra 1,25 e 2 volte la pressione massima d'esercizio della caldaia.

Gdr = Gruppo di riempimento automatico.

FL = Flussostato – garantisce il controllo della circolazione d'acqua in caldaia. E' possibile sostituirlo con asservimento elettrico bruciatore – pompe di circolazione

G = Tubo di scarico valvola di sicurezza diametro interno uguale al raccordo di uscita della valvola di sicurezza.

F = Tubo di collegamento della valvola di sicurezza alla caldaia (deve essere privo d'intercettazioni); diametro uguale al raccordo di entrata della valvola. Eventuali curve a raggio largo. Ø min = 15mm.

E = Tubo di collegamento della caldaia con vaso d'espansione (deve essere privo d'intercettazioni); il diametro interno si ricava in funzione della potenzialità della caldaia.

$$\phi_{interno} = \sqrt{\frac{P}{1000}} \text{ mm}$$

Dove: P = Potenza caldaia in kcal/h. (Ø min = 18 mm)

P = dispositivo di protezione pressione minima. (pressione minima ammessa = 0,5 bar)



8.3 IMPIANTO ELETTRICO IN CENTRALE TERMICA

La progettazione e la realizzazione degli impianti elettrici in centrale termica è regolamentata dalle seguenti norme:

Per centrali termiche a combustibile gassoso.	CEI 31-30 Classificazione dei luoghi pericolosi. Definisce i principi generali per la classificazione dei luoghi con pericolo d'esplosione. CEI 64-8 Per impianti elettrici utilizzatori. Criteri di applicabilità. Prescrizioni di progettazione ed esecuzione. Misure di protezione. Ambienti ed applicazioni particolari. Interpretazioni e commenti.
---	---

Essenzialmente l'impianto elettrico in centrale termica, indipendentemente dal combustibile, deve possedere le seguenti caratteristiche:

- 1) Il quadro elettrico deve essere realizzato secondo le norme CEI 17-13/1. (CEI 60439-1)
- 2) Deve essere garantita la protezione contro i contatti diretti ed indiretti, installando idonei dispositivi di protezione e componenti elettrici con idoneo isolamento.
- 3) La distribuzione dell'impianto d'illuminazione e di forza motrice deve essere realizzata utilizzando materiali con idoneo grado di protezione e conduttori non propaganti l'incendio a norme Cei.
- 4) All'esterno del locale in posizione ben visibile e facilmente accessibile, deve essere installato un dispositivo di comando emergenza, atto ad interrompere a distanza il circuito di alimentazione della centrale termica.
- 5) Devono essere eseguiti i collegamenti equipotenziali, con conduttore giallo verde di sezione non inferiore a 6 mm² che collegheranno tutte le tubazioni metalliche in corrispondenza dei punti di ingresso e di uscita dalla centrale termica, evitando d'installare tubazioni elettriche in prossimità delle stesse.
- 6) In presenza di impianto alimentato a gas, dovranno essere individuate le zone di pericolo. La realizzazione dell'impianto dovrà avvenire con idonei materiali, come previsto dalle Norme.

Si ricorda che gli impianti elettrici devono essere tenuti in efficienza e soprattutto in sicurezza, pianificando una corretta manutenzione, indispensabile per conservare gli impianti in conformità alla regola d'arte.

9.1 REQUISITI DI LEGGE

I gruppi termici **SERIE GT3 e GT3 PLUS** funzionano a gas metano: prima di eseguire l'installazione assicurarsi di essere in possesso di tutti i requisiti di legge per centrali a gas, in particolare:

- DM 12 Aprile 1996;
- DM 22 Gennaio 2008, n. 37;
- DPR 412/93;
- DLgs 192/2005;
- DLgs 311/2006;
- DM 1/12/75 (Raccolta R/09 dell'ISPESL).

Ed inoltre di rispettare le norme di sicurezza previste dal D.Lgs. 81/08.

9.2 REQUISITI DI CALDAIA

La caldaia è dotata di propri appoggi, non necessita di ulteriore basamento. La sua realizzazione è tuttavia consigliabile onde preservare la caldaia da eventuali allagamenti in centrale termica, facilitarne la manutenzione e dare senso estetico più appagante.

9.2.1 Posa in centrale termica:

- Togliere, se necessario, la mantellatura coibente, per preservarla da eventuali danneggiamenti dovuti alla movimentazione.
- Togliere, se necessario, il bruciatore per evitare danneggiamenti, rispettando le indicazioni riportate a pagg. 37-38.
- Togliere, se necessario, portellone anteriore (pag. 66) e cappa fumi, onde ridurre le dimensioni di ingombro in caso di passaggi obbligati o difficoltosi, ponendo particolare attenzione nella loro movimentazione alla sicurezza degli operatori dato l'elevato peso dei due componenti.
- La caldaia non deve essere posizionata in bolla: sollevare mediante opportuno spessore la parte anteriore della caldaia come mostrato in figura 1 per convogliare le eventuali condense create a impianto freddo verso la cappa fumi.
- Accertarsi che la caldaia poggi al pavimento in modo perfettamente stabile.
- Accertarsi che la caldaia rispetti le distanze regolamentari dalle pareti, dagli ingombri e dal soffitto.
- Assicurarsi che esista lo spazio minimo necessario per l'estrazione del bruciatore e l'apertura del portellone, come indicato in figura 2 alla pagina successiva.
- Accertarsi che l'apertura del portellone con bruciatore montato non sia ostacolata dai cavi elettrici d'alimentazione del bruciatore. Agire invertendo il senso di apertura della porta, o rimuovendo tali ingombri.
- Accertarsi che posteriormente non ci siano ostacoli che impediscano di togliere la cappa fumi per un'eventuale manutenzione straordinaria, o impediscano l'apertura dello sportello antiscoppio.
- Collegare lo scarico condensa con sifone presente sulla cappa fumi allo scarico fognario più vicino.
- Porre particolare attenzione durante la posa a non deformare i supporti del portellone anteriore, che altrimenti comprometterebbero la perfetta chiusura dello stesso.

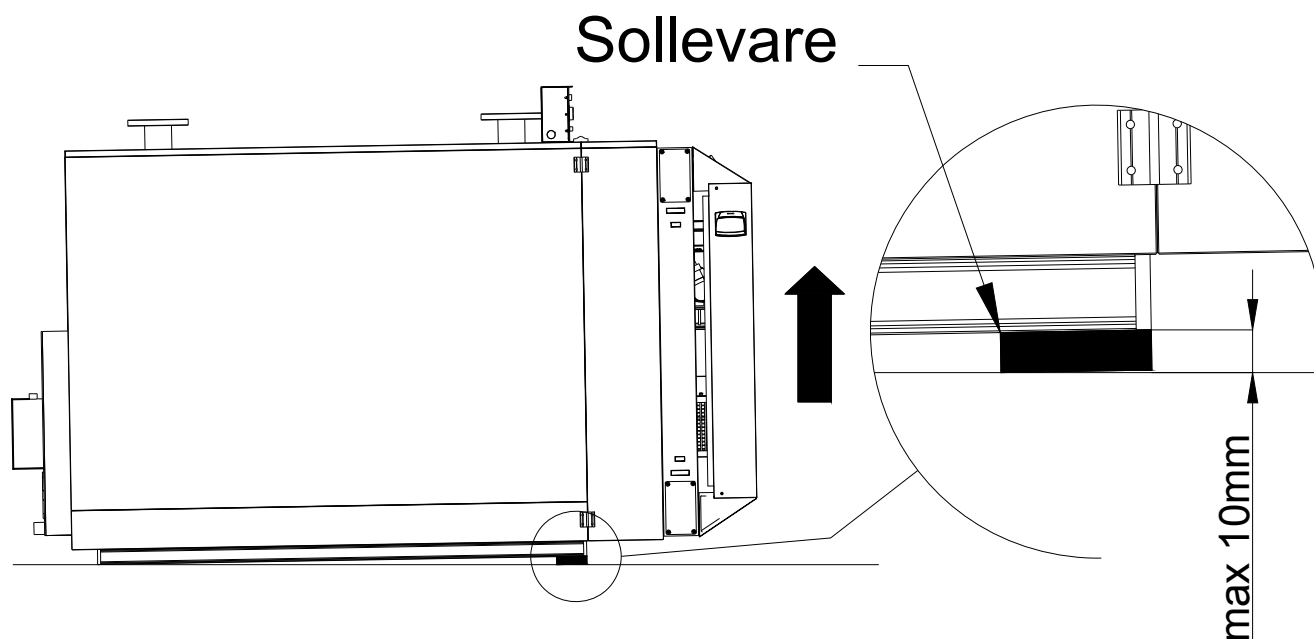


Fig. 1

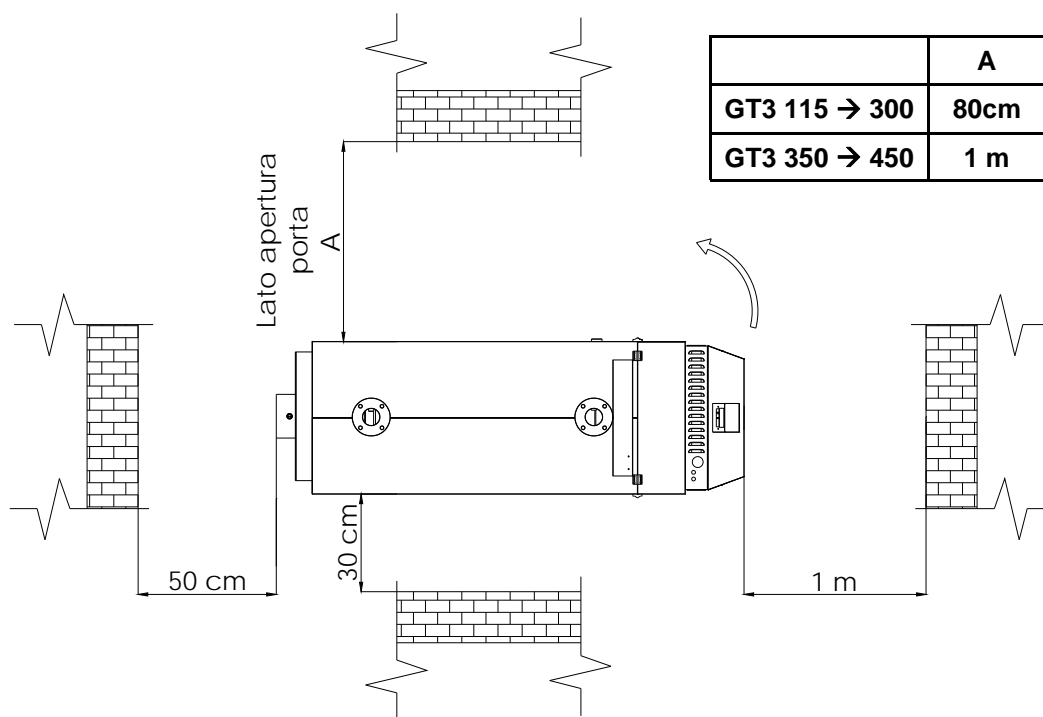


Fig. 2

9.2.2 Esercizio

E' indispensabile che l'acqua di carico e rabbocco dell'impianto (e quindi della caldaia) abbia idonee caratteristiche chimiche onde essere compatibile con le apparecchiature in cui essa circola.

La normativa UNI-CTI 8065 fissa i parametri chimici dell'acqua per gli impianti di riscaldamento e produzione acqua calda sanitaria e prevede per tutti gli impianti l'utilizzo di un condizionante chimico.

La suddetta normativa prevede inoltre che per gli impianti di potenza ≥ 350 kW si debba installare un filtro dissabbiatore e, se l'acqua di alimento ha una durezza totale superiore a 15° F, un addolcitore per riportare la durezza entro limiti previsti.

Per gli impianti di potenza < 350 kW se l'acqua di alimento ha una durezza superiore a 35° F si deve installare un addolcitore per riportare la durezza entro i limiti previsti - mentre se l'acqua ha durezza inferiore a 35° F l'addolcitore può essere sostituito da idoneo condizionante chimico.

CARATTER. DELL'ACQUA DI RIEMPIMENTO E RABBOCCO

aspetto : limpido
durezza totale : inferiore a $0-3^\circ$ F

CARATTERISTICHE DELL'ACQUA DI CIRCUITO

aspetto : possibilmente limpido
PH : $>7 <9$
ferro : $< 0,5$ mg/kg
rame : $< 0,1$ mg/kg

E' consigliabile l'installazione, sul carico dell'impianto e su quello del vaso aperto, per impianti del genere, di un contaltri, per individuare eventuali perdite.

Accertarsi inoltre che per impianti con vaso d'espansione aperto non vi siano travasi d'acqua dalle tubazioni di sfianto al vaso, onde evitare ossigenazione della stessa, e quindi apporto di materiale calcareo.

I depositi di calcare all'interno del lato acqua sono particolarmente dannosi in quanto creando barriera al normale scambio termico provocano il surriscaldamento delle lamiere della caldaia riducendone la durata, penalizzandone i costi d'esercizio e causando, nei casi più consistenti, danni irreparabili. Sovente al contrario addolcimenti dell'acqua d'impianto oltre i limiti indicati generano acque acide che pur evitando il disciogliersi di calcare vanno a corrodere il ferro: è perciò indispensabile controllare periodicamente l'acqua d'impianto di modo che vengano rispettati i parametri in precedenza descritti.

Problematica di rilievo connessa al lato acqua è il deposito di fanghi provenienti dall'impianto che si depositano per caduta all'interno della caldaia, essendo la stessa generalmente il punto più basso e dove l'acqua in circolazione è meno veloce. Gli stessi, composti da varie sostanze inerti, si smuovono dalle tubazioni quando l'impianto viene vuotato e poi riempito, per cadere all'interno della caldaia ed agglomerandosi in modo abbastanza consistente nella parte inferiore generando una barriera contro il regolare scambio termico, con i relativi danni connessi.

Si renderebbe pertanto necessario un lavaggio chimico dell'impianto prima dell'installazione anche se lo sconsigliamo per gli effetti negativi che tale operazione spesso comporta, oppure l'installazione sulla tubazione di ritorno in caldaia di un filtro a cestello per evitare che tali fanghi entrino in caldaia e per eliminarli dall'impianto con una pulizia periodica del suddetto filtro.

NON È PREVISTA COPERTURA DI GARANZIA PER DANNI DERIVANTI DALLA NON OSSERVANZA DI TALI NORME.

10.0 DESCRIZIONE GENERALE

La prima accensione deve essere effettuata da nostro Centro Assistenza.
Nella scheda sottostante viene riportata la lista delle operazioni da effettuare.

10.1 VERIFICHE PRELIMINARI ALLA PRIMA ACCENSIONE

La seguente lista di controllo, riportata a titolo informativo, viene utilizzata da ns. Centro Assistenza durante la prima accensione.

POS	OPERAZIONE	VERIFICA	
		SI	NO
01	VERIFICA IDRAULICA PRELIMINARE GENERICA PRIMA DEL COLLAUDO : impianto pieno con pressione compresa tra 1,5 e 5,0 Bar saracinesche d' intercettazione caldaia aperte caldaia completamente sfiatata pompe di circolazione e anti-condensa accese e con senso di rotazione corretto se trifase presenza sifone scarico condensa pieno d'acqua valvole gas metano ed elettrovalvola rilievo aperte linea gas metano completamente sfiatata canna fumaria completa	<input type="checkbox"/>	<input type="checkbox"/>
02	VERIFICA PRESSIONE STATICA DEL GAS METANO	mbar	
03	VERIFICA TENUTA CONDOTTI ADDUZIONE GAS METANO INTERNI CALDAIA	<input type="checkbox"/>	<input type="checkbox"/>
04	VERIFICA CORRETTA INSTALLAZIONE BULBI TR-TS+MOLLETTA+SAF	<input type="checkbox"/>	<input type="checkbox"/>
05	ESEGUIRE TARATURA PRESSOSTATO A - 0,5 bar rispetto alla TARATURA VALVOLA DI SICUREZZA	<input type="checkbox"/>	<input type="checkbox"/>
06	VERIFICA COMPLETEZZA E CORRETTEZZA INSTALLAZIONE CALDAIA ALLE NORME ISPESL	<input type="checkbox"/>	<input type="checkbox"/>
07	VERIFICA CORRETTEZZA INSTALLAZIONE CALDAIA ALLE NORME VV.F	<input type="checkbox"/>	<input type="checkbox"/>
08	VERIFICA CORRETTEZZA INSTALLAZIONE ELETTRICA CON CONTROLLO POLARITÀ FASE NEUTRO	<input type="checkbox"/>	<input type="checkbox"/>
09	VERIFICA TENSIONE SU NEUTRO	volt	
10	VERIFICA CORRETTEZZA TARATURA FUSIBILI	<input type="checkbox"/>	<input type="checkbox"/>
11	ESEGUIRE 2 STRISCIATE ANALISI DI COMBUSTIONE MIN - MAX .	<input type="checkbox"/>	<input type="checkbox"/>
12	VERIFICA CORRETTA TENUTA PORTELLONI, SPIA VISIVA	<input type="checkbox"/>	<input type="checkbox"/>
13	VERIFICA TARATURA E FUNZIONAMENTO TERMOSTATO DI LAVORO (farlo scattare e verificare temp. d'intervento)	<input type="checkbox"/>	<input type="checkbox"/>
14	VERIFICA FUNZIONAMENTO PRESSOSTATO CALDAIA (farlo intervenire manualmente)	<input type="checkbox"/>	<input type="checkbox"/>
15	VERIFICA TARATURA PRESSOSTATO DI MASSIMA BRUCIATORE	<input type="checkbox"/>	<input type="checkbox"/>
16	VERIFICA TARATURA PRESSOSTATO DI MINIMA GAS	<input type="checkbox"/>	<input type="checkbox"/>
17	VERIFICA CORRETTO MONTAGGIO MORSETTI CENTRALINA BRUCIATORE	<input type="checkbox"/>	<input type="checkbox"/>
18	VERIFICA (se presente) FLUSSOSTATO DIFF. ACQUA (chiudere intercettazione deve spegnersi caldaia.)	<input type="checkbox"/>	<input type="checkbox"/>
19	VERIFICA (se presente) VALVOLA FARFALLA CALDAIA (chiudere da collaudo centralina deve spegnersi caldaia)	<input type="checkbox"/>	<input type="checkbox"/>
20	ESEGUIRE COLLAUDO CENTRALINA / CALDAIA: modulazione corretta alza – abbassa – ferma acceso spento caldaia acceso spento pompa corretta visualizzazione temperatura caldaia ed esterna	<input type="checkbox"/>	<input type="checkbox"/>
21	ESEGUIRE PROGRAMMAZIONE CENTRALINA: programmazione tipologia di impianto : pannelli , radiatori , altro taratura orologio tarare i parametri relativi al bruciatore (vedi pagg. XX e XX del libretto di caldaia) indicare il nome impianto in centralina attivare gli allarmi, se richiesto utilizzo in telegestione. attivare e collaudare funzione C-ring, se impianto con più caldaie. scrivere i programmi di caldaia, qualora fossero stati resi noti dal cliente verificare il collegamento in telegestione, se l'impianto lo prevede. in caso di impianto con più caldaie in sequenza, impostare il funzionamento in cascata se impianto dotato di telegestione eseguire collaudo telegestione e setup rilancio allarmi	<input type="checkbox"/>	<input type="checkbox"/>
22	ESEGUIRE ALMENO 5 ACCENSIONI E SPEGNIMENTI PER VERIFICARE LE CORRETTE PARTENZE.	<input type="checkbox"/>	<input type="checkbox"/>
23	VERIFICARE LA PRESENZA DI : targhetta dati libretto istruzioni schema elettrico quadro di comando fusibili di scorta	<input type="checkbox"/>	<input type="checkbox"/>
24	COMPILARE E PORTARE IN UFFICIO MODULO GARANZIA BRUCIATORE	<input type="checkbox"/>	<input type="checkbox"/>
25	VERIFICA DUREZZA ACQUA IMPIANTO	<input type="checkbox"/>	<input type="checkbox"/>



11.1 MANUTENZIONE ORDINARIA

- Verificare periodicamente lo stato di pulizia del focolare e dei tubi fumo della caldaia. Asportare pertanto tali incombusti mediante pulizia con idonee spazzole della camera di combustione, dei tubi fumo e della cappa fumi posteriore.
- Ad ogni riavviamento successivo alla messa a riposo stagionale, disporre le verifiche elencate di seguito.

01	CONTROLLO GENERALE DEL CORRETTO FUNZIONAMENTO CALDAIA/E.																							
02	CONTROLLO CORRETTO FUNZIONAMENTO APPARECCHIATURE DI SICUREZZA E REGOLAZIONE (1) Verifica taratura e funzionamento termostato di lavoro (farlo scattare e verificare temp. d'intervento) Verifica taratura e funzionamento pressostato caldaia (farlo intervenire manualmente) Verifica taratura e funzionamento pressostati di massima del bruciatore																							
03	CONTROLLO ED EVENTUALE PULIZIA DI: Interno torcia di combustione Lato fumi caldaia Elettrodi di accensione (con eventuale sostituzione se necessario). Elettrodo di rilievo fiamma (con eventuale sostituzione se necessario). Filtro GAS. Vetro spia visiva. Tubo di nylon al pressostato di massima bruciatore Serranda aria bruciatore Sifone scarico condense																							
04	CONTROLLO PARAMETRI DI COMBUSTIONE TRAMITE ANALISI ALLA POTENZA MINIMA E MASSIMA CON RILASCIO RELATIVE STRISCIATE (EVENTUALE TARATURA COMPRESA)																							
	<table border="1"> <thead> <tr> <th rowspan="2">Elemento chimico</th> <th>GT3 115-150</th> <th>GT3 200-250-300</th> <th>GT3 350-400-450</th> </tr> <tr> <th><i>Parametri</i></th> <th><i>Parametri</i></th> <th><i>Parametri</i></th> </tr> </thead> <tbody> <tr> <td>%O₂P min.</td> <td>6.3÷6.7</td> <td>5.3÷5.7</td> <td>5.3÷5.7</td> </tr> <tr> <td>%O₂P max.</td> <td>4.8÷5.2</td> <td>4.8÷5.2</td> <td>4.3÷4.7</td> </tr> <tr> <td>CO ppm misurato</td> <td>0÷10</td> <td>0÷10</td> <td>0÷10</td> </tr> <tr> <td>NOx ppm misurato</td> <td>5÷40</td> <td>5÷40</td> <td>5÷40</td> </tr> </tbody> </table>	Elemento chimico	GT3 115-150	GT3 200-250-300	GT3 350-400-450	<i>Parametri</i>	<i>Parametri</i>	<i>Parametri</i>	%O ₂ P min.	6.3÷6.7	5.3÷5.7	5.3÷5.7	%O ₂ P max.	4.8÷5.2	4.8÷5.2	4.3÷4.7	CO ppm misurato	0÷10	0÷10	0÷10	NOx ppm misurato	5÷40	5÷40	5÷40
Elemento chimico	GT3 115-150		GT3 200-250-300	GT3 350-400-450																				
	<i>Parametri</i>	<i>Parametri</i>	<i>Parametri</i>																					
%O ₂ P min.	6.3÷6.7	5.3÷5.7	5.3÷5.7																					
%O ₂ P max.	4.8÷5.2	4.8÷5.2	4.3÷4.7																					
CO ppm misurato	0÷10	0÷10	0÷10																					
NOx ppm misurato	5÷40	5÷40	5÷40																					
05	VERIFICA TEMPERATURE MAX FUMI PER STABILIRE GRADO SPORCAMENTO CALDAIA ED EVENTUALE PULIZIA																							
06	COLLEGAMENTO PC AL BRUCIATORE PER SCARICARE E REGISTRARE DATI di funzionamento, guasto, blocco, tipo di blocco e statistiche blocco.																							
07	COLLAUDO CENTRALINA / CALDAIA: Modulazione corretta alza – abbassa – ferma Acceso spento caldaia Acceso spento pompa Corretta visualizzazione temperatura caldaia ed esterna																							
08	CONTROLLO CORRETTE PARTENZE BRUCIATORE																							
09	CONTROLLO GRADO DI SPORCAMENTO FILTRO DEFANGATORE (se presente) con segnalazione necessita di pulizia.																							
10	CONTROLLO TENUTA IDRAULICA IMPIANTO DA LETTURA CONTALITRI (se presente).																							
11	MISURA DUREZZA ACQUA IMPIANTO (0 ÷ 3°F).																							

AVVERTENZA:



Non aprire mai il portellone senza aver atteso un idoneo raffreddamento della caldaia.

NEL CASO LA CALDAIA FUNZIONI ACCIDENTALMENTE SENZ'ACQUA, SPEGNERE IMMEDIATAMENTE IL BRUCIATORE, NON CARICARE ASSOLUTAMENTE ACQUA FINCHÉ LE MEMBRATURE SI SIANO RAFFREDDATE, E VERIFICARE CHE LA CAMERA DI COMBUSTIONE NON ABBA SUBITO DETERIORAMENTI O DEFORMAZIONI.

Contattare altrimenti il Ns. Ufficio Tecnico per verifiche in merito.

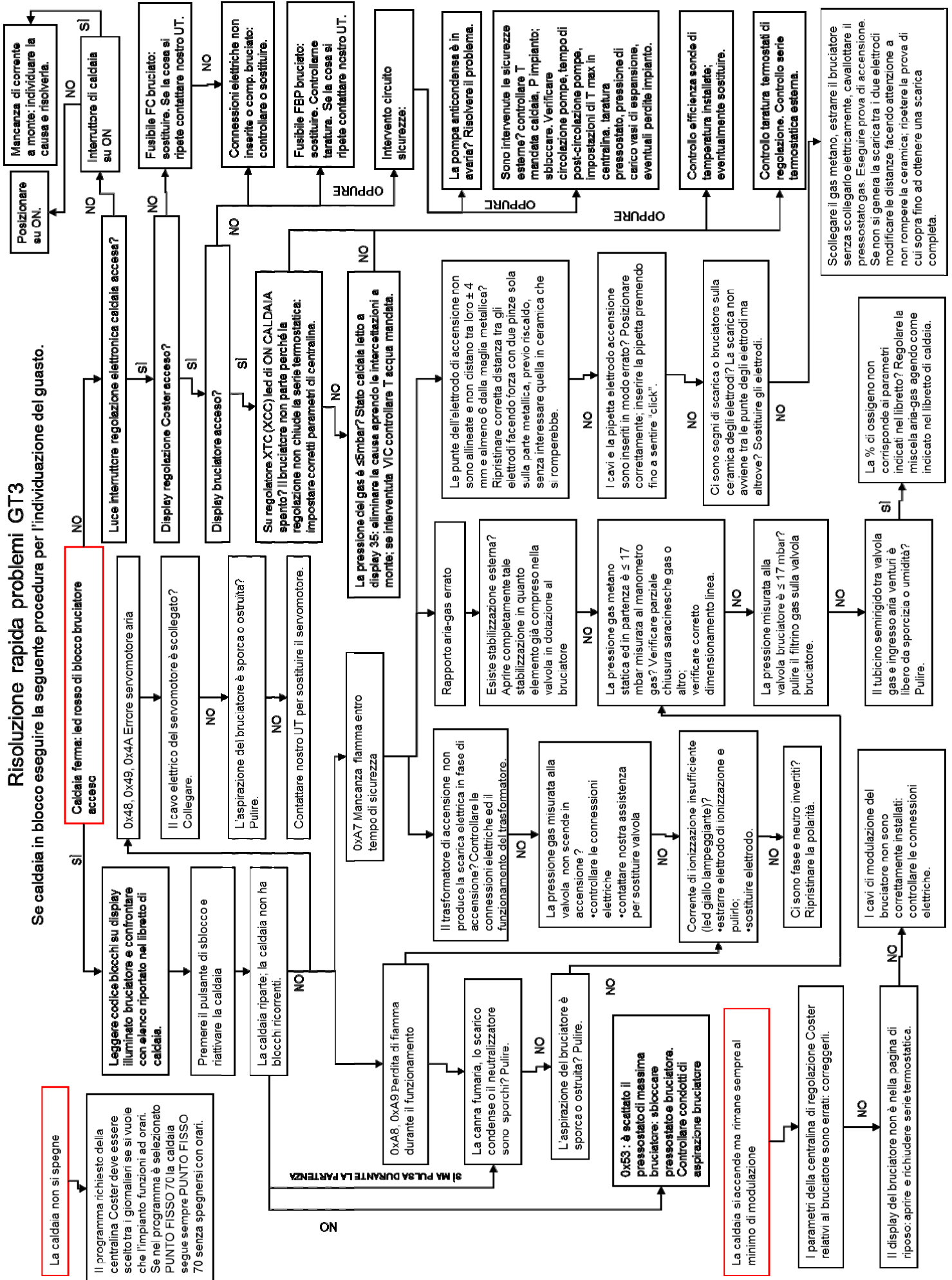
NOTE	
Posizione 02	Per verificare il corretto funzionamento del pressostato bruciatore, collegare un manometro in parallelo ed, esercitando una pressione sufficiente, verificare che il pressostato scatti in corrispondenza della taratura fissata.
Posizione 03	Per smontare il bruciatore attenersi alle istruzioni riportate a pagg. 38-39 del libretto di caldaia. Per verificare il funzionamento della serranda aria del bruciatore smontare il silenziatore del bruciatore mediante le 4 viti di fissaggio, verificare il corretto serraggio del disco della farfalla all'albero del servomotore ed il suo funzionamento durante una ciclo di accensione del bruciatore.



12.1 ANOMALIE DI CALDAIA

Risoluzione rapida problemi GT3

Se caldaia in blocco eseguire la seguente procedura per l'individuazione del guasto.



12.2 ANOMALIE DI FUNZIONAMENTO

INCONVENIENTI	CAUSE	RIMEDI
Dalla contropiastra del bruciatore fuoriescono gas combusti.	Mancanza guarnizione della contropiastra del bruciatore.	Installare le relative guarnizioni. Stringere i dadi di fissaggio
Dal portellone anteriore o dalla cappa fumi fuoriescono gas combusti.	Tiranti di serraggio lenti. Eccessivo consumo delle guarnizioni di tenuta.	Serrare i tiranti. Sostituire le guarnizioni usurate.
La cappa fumi presenta segni di surriscaldamento (cerchi di vernice staccati e lamiera di colore rosso).	Mancano uno o più turbolatori. Sono presenti turbolatori di lunghezza ridotta. Vi sono più tubi fumo ostruiti che sovraccaricano termicamente quelli liberi surriscaldandoli.	Reintegrare i turbolatori mancanti o quelli non più idonei per lunghezza. Pulire accuratamente i tubi fumo con scovolo.
Lo sportello antiscoppio si apre al partire del bruciatore.	Canna fumaria o raccordo camino intasati.	Pulire canna fumaria o raccordo fumario.
La caldaia presenta forti condensazioni alle partenze del mattino.	Apertura valvola miscelatrice troppo veloce in impianti con grandi volumi d'acqua. Assenza della pompa anticondensa.	Correggere i parametri di centralina. Installare pompa anticondensa.
La caldaia presenta eccessiva condensa dalla cappa fumi posteriore.	Canna fumaria con eccessivo tiraggio.	Correggere i parametri di centralina. Adeguare canna fumaria.
La caldaia ha rendimenti di combustione bassi.	Assenza dei turbolatori. Caldaia sporca. Lato acqua incrostato da calcare.	Installare i turbolatori. Pulire caldaia. Eseguire un tenue lavaggio chimico della caldaia*.
La caldaia nonostante la presenza di tutte le guarnizioni previste presenta eccessivi surriscaldamenti sul portellone anteriore	Cortocircuito fumi in camera di combustione dovuto all'eccessivo tiraggio del camino.	Adeguare boccaglio bruciatore. Intubaggio della canna fumaria o installazione di particolari turbolatori (di nostra fornitura) che, aumentando la perdita di carico lato fumi in caldaia, annullano l'eccessivo tiraggio della canna fumaria rimanendo entro il limite del campo di lavoro del bruciatore.
La caldaia presenta vibrazioni durante il suo funzionamento	Ostruzioni della canna fumaria o del raccordo camino. Canna fumaria di sezione insufficiente.	Adeguare o verificare raccordo camino e canna fumaria.
PER ALTRE TIPOLOGIE DI MALFUNZIONAMENTI NON CITATI NELLA PRESENTE LISTA CONTATTARE NS. UFFICIO TECNICO		
Lavaggi chimici eseguiti senza criterio, cioè troppo aggressivi, hanno spesso causato danni irreparabili per i tubi fumo della caldaia.		

13.1 MOVIMENTAZIONE

Le caldaie da noi costruite in centrale termica **serie TRS – GT3**, non necessitano di movimentazione in quanto vengono posizionate durante la costruzione sul proprio basamento.

Le caldaie della **serie TRM – GT3** (monoblocco) vengono consegnate già con la mantellatura ed ogni componente pre-montato.

Per la movimentazione con autogrù, i ganci si trovano al di sotto del coperchio superiore: togliere tali componenti per accedervi.

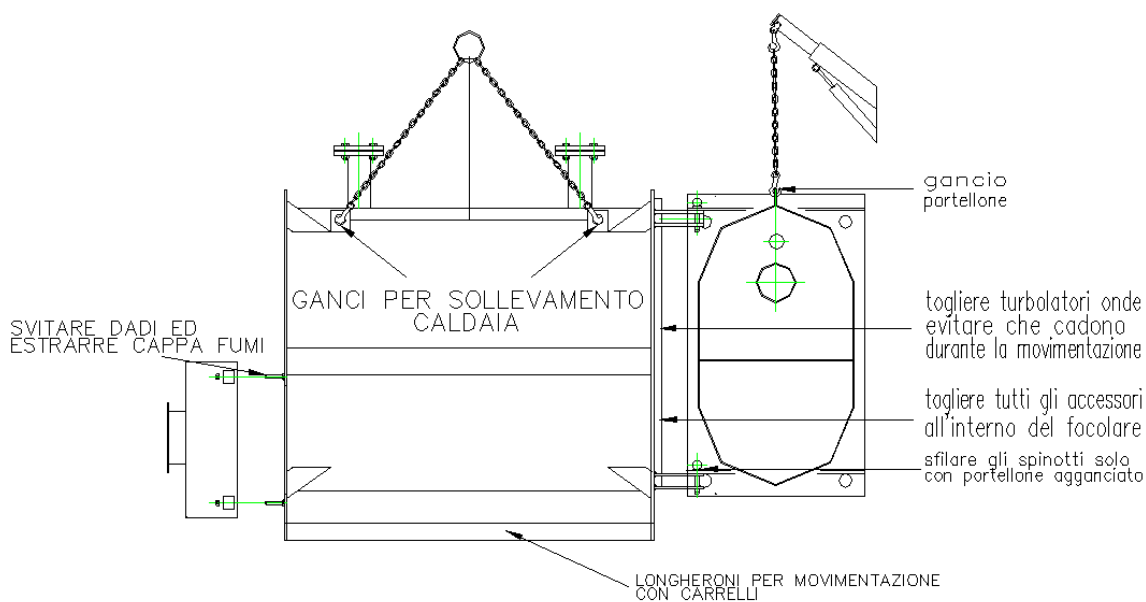
È tuttavia consigliabile smontare completamente la mantellatura ed il bruciatore durante le operazioni di scarico o d'introduzione in centrale termica, per evitare possibili danneggiamenti alla stessa.

La pannellatura è facilmente smontabile agendo sulle viti poste a sostegno del mantello. Per smontare il bruciatore atterrarsi alle istruzioni riportate a pagg. 34-35.



QUALORA PER DIFFICOLTÀ D'INTRODUZIONE FOSSE NECESSARIO SMONTARE IL PORTELLONE ANTERIORE, AGIRE COME SEGUE, FACENDO PARTICOLARE ATTENZIONE ALLE PRESCRIZIONI DI SICUREZZA AVANTI RIPORTATE:

1. SMONTARE IL BRUCIATORE COME INDICATO A PAG.34-35. POSIZIONARLO A TERRA FACENDO ATTENZIONE A NON ROVINARNE ALCUNA PARTE.
2. APRIRE IL PORTELLONE COME INDICATO A PAG. 8 DAL PUNTO 2 AL PUNTO 4, FACENDO PARTICOLARE ATTENZIONE A CHE LA CALDAIA SIA PERFETTAMENTE IN PIANO PER EVITARE CHE IL PORTELLONE SI APRA BRUSCAMENTE CONTRO PERSONE O COSE.
3. AGGANCIARE IL PORTELLONE NELL'APPOSITO GANCIO CON GRU O PARANCO, IN MODO CHE LA FUNE DI SOLLEVAMENTO SIA LEGGERMENTE IN TENSIONE.
4. TOGLIERE GLI SPINOTTI, ED ESTRARLI DALLE PROPRIE SEDI (IL PORTELLONE A QUESTO PUNTO NON È PIÙ VINCOLATO, ED È LIBERO DI ESSERE POSIZIONATO IN ALTRO LUOGO).
5. TOGLIERE TUTTI I TURBOLATORI, I DOCUMENTI E GLI ACCESSORI ALL'INTERNO DELLA CAMERA DI COMBUSTIONE, AFFINCHÉ NON CADANO AL DI FUORI DURANTE LA MOVIMENTAZIONE DELLA CALDAIA POTENDO COLPIRE PERSONE O COSE.



14.0 SMALTIMENTO - GENERALITA'



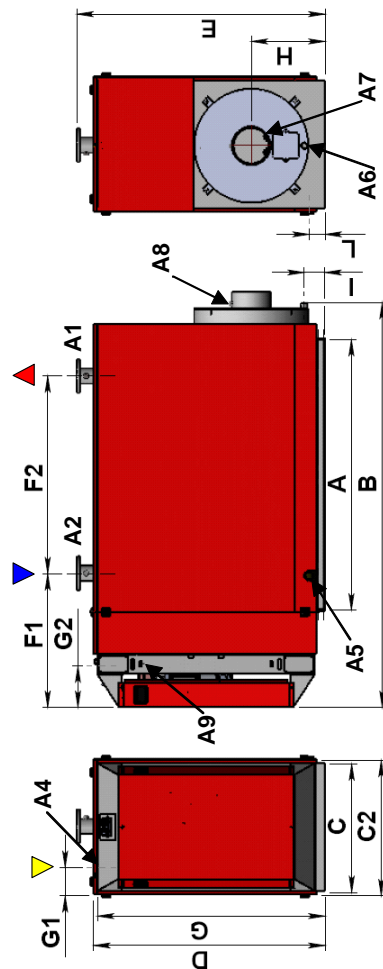
La dismissione e la demolizione delle caldaie serie GT3 devono essere eseguite da personale adeguatamente formato ed adeguatamente attrezzato, in possesso dei requisiti di legge per eseguire il lavoro e degli idonei strumenti di protezione individuale.

Nel corso delle operazioni di smaltimento rispettare la normativa vigente in termini di sicurezza.



A fine vita le caldaie serie GT3 non devono essere gettate tra i rifiuti generici ma raccolte a parte per operazioni di riciclaggio o smaltimento a norma di legge. I materiali delle varie parti sono facilmente individuabili e separabili. Porre particolare attenzione al corretto smaltimento delle parti elettriche ed elettroniche, secondo i requisiti cogenti.

CALDAIA SERIE GT3 e GT3 PLUS	115		150		200		250		300		350		400		450					
	POTENZA TERMICA (Utile) 100% Tm 80 °C Tr 60 °C	kW	109,7	143,1	189,6	237,0	285,0	333,3	382,0	429,8	POTENZA TERMICA (Utile) 100% Tm 50 °C Tr 30 °C	kcal/h	94.342	123.066	163.056	203.820	245.100	286.638	328.520	369.628
PORTATA TERMICA (Focolare)	kW	115	150	200	250	300	350	400	450											
A LUNGHEZZA CORPO CALDAIA	mm	98.900	129.000	172.000	215.000	258.000	300.140	344.000	387.000											
B LUNGHEZZA TOTALE CALDAIA	mm	1.014	1.114	1.220	1.420	1.620	1.820	2.020	2.220											
C LARGHEZZA PIASTRE	mm	690	690	760	760	804	804	850	850											
C2 LARGHEZZA TOTALE CALDAIA	mm	734	734	804	804	894	894	894	894											
D ALTEZZA CALDAIA	mm	1.202	1.202	1.372	1.372	1.522	1.522	1.522	1.522											
E ALTEZZA TOTALE	mm	1.310	1.310	1.470	1.470	1.626	1.626	1.626	1.626											
F1 INTERASSE FLANGE	mm	712	712	790	790	879	879	979	979											
F2 INTERASSE FLANGE ATT. SUP.	mm	585	685	770	970	1170	1046	1.196	1.346											
G h - GAS	mm	1.177	1.177	1.348	1.348	1.522	1.522	1.522	1.522											
G1 INTERASSE GAS	mm	162	162	167	167	183	183	183	183											
G2 INTERASSE GAS	mm	245	245	245	245	245	245	245	245											
H h - CAMINO	mm	384	384	436	436	473	473	473	473											
I h - SCARICO CONDENZA	mm	101	101	122	122	122	108	108	108											
L h - SCARICO (S)	mm	87	87	94	94	124	124	124	124											
PESO	kg	630	660	960	1.020	1.130	1.160	1.350	1.420											
CONTENUTO ACQUA	litri	352	386	517	619	704	779	866	942											
CONTROPRESSIONE	mbar	1,0	1,1	1,8	2,9	5,2	4,3	5,7	6,2											
PORTATA MASSICA FUMI (I=1,1)	kg/h	166	216	289	361	433	505	578	650											
RENDIMENTO 100% * (80/60 °C)	%	95,4	95,4	94,8	94,8	95,0	95,5	95,5	95,5											
RENDIMENTO 100% * (50/30 °C)	%	97,5	97,5	97	97	97	97,5	97,5	97,5											
RENDIMENTO 30% * (50/30 °C)	%	103,7	103,7	104,8	104,8	104,8	105,9	105,9	105,9											
TEMPERATURA MAX FUMI Pmax (80/60 °C)	°C	120	120	120	120	120	120	120	120											
TEMPERATURA MIN RITORNO GT3	°C	55	55	55	55	55	55	55	55											
TEMPERATURA MIN RITORNO GT3 PLUS	°C	45	45	45	45	45	45	45	45											
PRESSIONE MAX ESERCIZIO	bar	5	5	5	5	5	5	5	5											
TEMPERATURA MAX ESERCIZIO	°C	95	95	95	95	95	95	95	95											
PERDITE AL CAMINO CON BRUCIATORE ACCESO	%PN	4,1	4,1	4,5	4,5	4,5	4,5	4,5	4,5											
PERDITE AL MANTELLO	%PN	0,5	0,5	0,5	0,5	0,5	0,5	0,5	0,5											
POTENZA ELETTRICA ASSORBITA	W	290	290	410	410	410	1.160	1.160	1.160											
DIMA			06GT3		1GT3				2GT3											



MODELLI	115-150	200-250-300	350-400-450
A1 MANDATA	DN 65 PN 10	DN 80 PN 10	DN 100 PN 10
A2 RITORNO	DN 65 PN 10	DN 80 PN 10	DN 100 PN 10
A4 GAS	1"1/4	1"1/2	2"
A5 SCARICO CALDAIA	1"	1"1/2	1"1/2
A6 SCARICO CONDENZA	1"	1"	1"
A7 CAMINO	200	220	250
A8 PRELIEVO FUMI	3/8"	3/8"	3/8"
A9 CONNESSIONI ELETTRICHE	SPINATE	SPINATE	SPINATE



ERP	GRUPPO TERMICO SERIE GT3		115	150	200	250	300	350	400	
	Caldaia a condensazione		No							
	Caldaia a bassa temperatura		Si							
	Caldaia di tipo B1		No							
	Apparecchio di cogenerazione		No							
	Apparecchio di riscald. misto		No							
	Pnominale	kW	-	-	200	250	300	349	400	
	Efficienza energetica stagionale η_S *	%	-	-	91	91	91	91	91	
	Efficienza energetica stagionale η_S **	%	-	-	93	93	93	93	93	
	P4	kW	-	-	189,6	237,0	285,0	333,3	382,0	
	P1	kW	-	-	62,6	78,3	94,0	109,3	125,3	
	η_4	%	-	-	86,0	86,0	86,0	86,0	86,0	
	η_1	%	-	-	94,1	94,1	94,1	94,1	94,1	
	elmax	W	-	-	542	528	532	1017	1042	
	elmin	W	-	-	192	178	182	180	205	
	PSB	W	-	-	15	15	15	15	15	
P _{sby}	kW	-	-	1,000	1,250	1,500	1,745	2,000		
P _{ign}	kW	-	-	-	-	-	-	-		
NOx	mg/ kWh	-	-	45	45	45	50	50		

* Con regolazione standard

** Con regolazione standard + sonda ambiente

