



Manuale d'uso e installazione Caldaia a parete ad alta efficienza

Quinta Ace

45

55

65

90

115

HMI T-control

Gentile cliente,

grazie per aver acquistato questo apparecchio.

Legga attentamente il presente manuale prima di utilizzare il prodotto e lo riponga in un luogo sicuro per consultazioni successive. Per garantire un costante funzionamento efficiente e sicuro, consigliamo di eseguire regolarmente la manutenzione del prodotto. La nostra organizzazione di assistenza e post vendita può fornire sostegno a riguardo.

Ci auguriamo possa usufruire per anni di un funzionamento privo di inconvenienti di questo prodotto.

Indice

1	Sicurezza	6
1.1	Istruzioni di sicurezza generali	6
1.1.1	Per l'installatore	6
1.1.2	Per l'utente finale	7
1.2	Raccomandazioni	8
1.3	Responsabilità	10
1.3.1	Responsabilità del produttore	10
1.3.2	Responsabilità dell'installatore	10
1.3.3	Responsabilità dell'utente	11
2	A proposito di questo manuale	12
2.1	Documentazione aggiuntiva	12
2.2	Simboli utilizzati nel manuale	12
3	Descrizione del prodotto	13
3.1	Descrizione generale	13
3.2	Componenti principali	13
3.3	Dimensioni e collegamenti	14
3.4	Introduzione alla piattaforma dei controlli e-Smart	14
4	Preparazione dell'installazione	16
4.1	Norme sull'installazione	16
4.2	Area di installazione	16
4.3	Requisiti per i collegamenti dell'acqua del riscaldamento	17
4.4	Requisiti della linea di scarico della condensa	17
4.5	Requisiti del collegamento del gas	17
4.6	Requisiti per i collegamenti elettrici	17
4.7	Requisiti dell'impianto di scarico dei fumi	18
4.7.1	Classificazione	18
4.7.2	Materiale	21
4.7.3	Dimensioni del tubo di uscita fumi	22
4.7.4	Lunghezze dei tubi aria e fumi	22
4.7.5	Linee guida aggiuntive	24
4.8	Qualità dell'acqua e trattamento dell'acqua	24
4.9	Applicazione termica di processo	25
4.10	Aumentare il valore di default del ΔT	25
4.11	Esempi di installazioni	25
4.11.1	Simboli utilizzati	25
4.11.2	Esempio di collegamento 4	27
4.11.3	Esempio di collegamento 6	29
4.11.4	Esempio di collegamento 16	32
5	Installazione	35
5.1	Montaggio della caldaia	35
5.2	Risciacquo dell'impianto	35
5.3	Collegamento del circuito di riscaldamento	36
5.4	Collegamento del tubo di scarico della condensa	36
5.5	Collegamento gas	37
5.6	Collegamenti aria comburente/uscita fumi	37
5.6.1	Collegamento dell'ingresso aria e dell'uscita fumi	37
5.7	Collegamenti elettrici	37
5.7.1	Pannello di controllo	37
5.7.2	Accesso alla scatola comandi	38
5.7.3	Opzioni di collegamento per la PCB standard - CB-03	39
5.7.4	Accesso alla scatola di espansione	42
5.7.5	Opzioni di collegamento per la PCB di espansione - SCB-10	42
5.7.6	Collegamento della pompa standard	45
5.7.7	Collegamento della pompa PWM	46
6	Preparazione della messa in funzione	47
6.1	Controllo prima della messa in servizio	47
6.1.1	Riempimento del sifone	47
6.1.2	Riempimento dell'impianto	47
6.1.3	Circuito del gas	47

6.1.4	Circuito idraulico	48
6.1.5	Collegamenti elettrici	48
6.2	Descrizione del pannello di controllo	48
6.2.1	Componenti del pannello di controllo	48
6.2.2	Descrizione della visualizzazione iniziale	48
6.2.3	Descrizione del menu principale	49
7	Messa in servizio	50
7.1	Procedura di messa in servizio	50
7.2	Regolazioni valvola gas	50
7.2.1	Impostazione di fabbrica	50
7.2.2	Regolazione per un altro tipo di gas	50
7.2.3	Controllo e impostazione del rapporto gas/aria	53
7.3	Istruzioni finali	58
8	Impostazioni	59
8.1	Introduzione ai codici dei parametri	59
8.2	Modifica dei parametri	59
8.2.1	Accesso al livello installatore	59
8.2.2	Modifica dei parametri di una caldaia dotata di SCB-10	60
8.2.3	Impostazione della potenza massima per il funzionamento RC	61
8.2.4	Impostazione della curva di riscaldamento	62
8.2.5	Impostazione per applicazioni di riscaldamento di processo	63
8.2.6	Modifica dell'impostazione predefinita del ΔT	63
8.3	Lista dei parametri	64
8.3.1	Impostazioni del pannello di controllo	64
8.3.2	Impostazioni PCB di espansione SCB-10	70
9	Istruzioni per l'utente	71
9.1	Accesso ai menu del livello utente	71
9.2	Visualizzazione iniziale	71
9.3	Attivazione dei programmi per le vacanze per tutte le zone	72
9.4	Configurazione del circuito di riscaldamento	72
9.5	Modifica della temperatura ambiente di una zona	73
9.5.1	Definizione di zona	73
9.5.2	Modifica del nome e del simbolo di una zona	73
9.5.3	Modifica della modalità di funzionamento di una zona	74
9.5.4	Programma orario per il controllo della temperatura ambiente	74
9.5.5	Modifica delle temperature dell'attività di riscaldamento	75
9.5.6	Modifica temporanea della temperatura ambiente	76
9.6	Modificare la temperatura ACS	76
9.6.1	Modifica della modalità di funzionamento ACS	76
9.6.2	Programma orario per il controllo della temperatura ACS	76
9.6.3	Aumentare temporaneamente la temperatura dell'acqua calda sanitaria	77
9.6.4	Modifica della temperatura di comfort dell'acqua calda	77
9.7	Abilitare o disabilitare il riscaldamento	78
9.8	Modifica impostazioni del display	78
9.9	Lettura del nome e del numero di telefono dell'installatore	78
9.10	Avvio	78
9.11	Arresto	79
9.12	Protezione antigelo	79
9.13	Pulizia della mantellatura	79
10	Caratteristiche Tecniche	80
10.1	Omologazioni	80
10.1.1	Certificazioni	80
10.1.2	Categorie di unità	80
10.1.3	Direttive	80
10.1.4	Test di fabbrica	80
10.2	Dati tecnici	81
10.3	Pompa di circolazione	83
11	Appendice	85
11.1	Informazioni su ErP	85
11.1.1	Scheda prodotto	85
11.1.2	Scheda d'insieme	86

11.2 Dichiarazione di conformità CE 87

1 Sicurezza

1.1 Istruzioni di sicurezza generali

1.1.1 Per l'installatore



Pericolo

Se c'è odore di gas:

1. Non utilizzare fiamme libere, non fumare e non azionare contatti o interruttori elettrici (campanelli, luci, motori, ascensori, ecc.).
2. Sospendere l'alimentazione del gas.
3. Aprire le finestre.
4. Individuare le eventuali perdite ed eliminarle immediatamente.
5. Se la perdita è a monte del contatore del gas, avvertire la società distributrice del gas.



Pericolo

In caso di esalazioni di fumo:

1. Spegnere la caldaia.
2. Aprire le finestre.
3. Individuare le eventuali perdite ed eliminarle immediatamente.



Attenzione

Terminati gli interventi di manutenzione o riparazione, controllare tutto l'impianto di riscaldamento e accertarsi che non vi siano perdite.

1.1.2 Per l'utente finale



Pericolo

Se c'è odore di gas:

1. Non utilizzare fiamme libere, non fumare e non azionare contatti o interruttori elettrici (campanelli, luci, motori, ascensori, ecc.).
2. Sospendere l'alimentazione del gas.
3. Aprire le finestre.
4. Abbandonare i locali.
5. Contattare un installatore qualificato.



Pericolo

In caso di esalazioni di fumo:

1. Spegnerne la caldaia.
2. Aprire le finestre.
3. Abbandonare i locali.
4. Contattare un installatore qualificato.



Avvertenza

Non toccare i tubi dei fumi. A seconda delle impostazioni della caldaia, la temperatura dei tubi dei fumi può superare i 60 °C.



Avvertenza

Non toccare i radiatori per periodi di tempo prolungati. A seconda delle impostazioni della caldaia, la temperatura dei radiatori può superare i 60 °C.



Avvertenza

Prestare attenzione quando si utilizza l'acqua calda sanitaria. A seconda delle impostazioni della caldaia, la temperatura dell'acqua calda sanitaria può superare i 65 °C.



Avvertenza

L'uso della caldaia e l'installazione in qualità di utente finale devono limitarsi alle operazioni descritte in questo manuale. Qualsiasi altra operazione deve essere effettuata solo da un installatore qualificato/tecnico.



Avvertenza

Lo scarico della condensa non deve essere modificato o sigillato. Se viene utilizzato un sistema di neutralizzazione della condensa, questo deve essere regolarmente sottoposto a pulizia secondo le istruzioni fornite dal produttore.



Attenzione

Aver cura di sottoporre la caldaia a una manutenzione regolare. Per la manutenzione della caldaia, rivolgersi a un installatore qualificato o stipulare un contratto di manutenzione.



Attenzione

Utilizzare esclusivamente ricambi originali.



Importante

Verificare con regolarità la presenza di acqua e pressione nell'impianto di riscaldamento.

1.2 Raccomandazioni



Pericolo

L'apparecchio può essere utilizzato da bambini di età pari o superiore a otto anni e da persone con capacità fisiche, sensoriali o mentali ridotte o prive di competenza ed esperienza qualora siano soggette a supervisione o vengano loro fornite istruzioni sull'uso sicuro dell'apparecchio e sui rischi correlati. Non lasciare che i bambini giochino con l'apparecchio. Le operazioni di pulizia e manutenzione non devono essere effettuate da bambini senza supervisione.



Avvertenza

L'installazione e la manutenzione della caldaia devono essere effettuate da un installatore autorizzato, in conformità alle vigenti leggi, norme e prescrizioni nazionali e locali.



Avvertenza

L'installazione e la manutenzione della caldaia devono essere effettuate da un installatore qualificato in conformità con le informazioni riportate nel manuale in dotazione. In caso contrario, si potrebbe ricorrere in situazioni pericolose o infortuni.



Avvertenza

La rimozione e lo smaltimento della caldaia devono essere eseguiti da un installatore qualificato in conformità alle normative locali e nazionali.

**Avvertenza**

Per evitare situazioni di pericolo, se il cavo di alimentazione è danneggiato la sua sostituzione deve essere eseguita dal produttore, da un suo concessionario o da un'altra persona in possesso delle opportune competenze.

**Avvertenza**

Quando si interviene sulla caldaia, scollegare sempre l'alimentazione elettrica e chiudere il rubinetto principale del gas.

**Avvertenza**

Una volta terminati tali interventi, verificare l'eventuale presenza di perdite nell'intero sistema.

**Pericolo**

Per questioni di sicurezza, si raccomanda di inserire i rilevatori di fumo e di monossido di carbonio in posizioni adeguate all'interno della propria abitazione.

**Attenzione**

- Accertarsi che la caldaia sia accessibile in qualsiasi momento.
- La caldaia deve essere installata in un locale protetto dal gelo.
- In caso di collegamento fisso del cavo dell'alimentazione, occorre sempre montare un interruttore principale bipolare con una distanza di apertura dei contatti pari o superiore a 3 mm (EN 60335-1).
- Svuotare la caldaia e l'impianto di riscaldamento centralizzato se l'abitazione non sarà utilizzata per un lungo periodo e in caso di rischio di gelo.
- La protezione antigelo viene disattivata quando la caldaia non è in funzione.
- La protezione della caldaia riguarda esclusivamente la caldaia e non l'intero impianto.
- Verificare regolarmente la pressione dell'acqua nell'impianto. Se la pressione dell'acqua è inferiore a 0,8 bar, rabboccare l'impianto (pressione acqua consigliata compresa fra 1,5 e 2 bar).

**Importante**

Conservare questo documento in prossimità della caldaia.

i **Importante**
È consentito rimuovere gli elementi del mantello solo per gli interventi di manutenzione e riparazione. Rimontare tutti i pannelli una volta completati i lavori di manutenzione e assistenza.

i **Importante**
Le targhette di istruzione e avvertimento non devono mai essere rimosse né coperte e devono risultare leggibili per tutta la durata di vita della caldaia. Sostituire in modo tempestivo le etichette di istruzione e avvertimento rovinata o illeggibili.

i **Importante**
Le modifiche alla caldaia richiedono l'approvazione scritta di **Remeha**.

1.3 Responsabilità

1.3.1 Responsabilità del produttore

I nostri prodotti sono fabbricati conformemente ai requisiti delle varie direttive applicabili. Vengono pertanto consegnati con la marcatura CE e i documenti necessari. Nell'interesse della qualità dei nostri prodotti, cerchiamo continuamente di migliorarli. Ci riserviamo pertanto il diritto di modificare le specifiche riportate nel presente documento.

La nostra responsabilità in qualità di produttore non potrà essere chiamata in causa nei casi seguenti:

- Mancato rispetto delle istruzioni d'installazione e manutenzione dell'apparecchio.
- Mancata osservanza delle istruzioni d'uso dell'apparecchio.
- Mancata o insufficiente manutenzione dell'apparecchio.

1.3.2 Responsabilità dell'installatore

L'installatore è responsabile dell'installazione e della prima messa in funzione dell'apparecchio. L'installatore deve rispettare le seguenti istruzioni:

- Leggere e seguire le istruzioni contenute nei manuali forniti con l'apparecchio.
- Installare l'apparecchio in conformità alle norme e alle leggi vigenti.
- Effettuare la messa in servizio iniziale e gli eventuali controlli necessari.
- Spiegare l'installazione all'utente.

- In caso di necessità di manutenzione, informare l'utente circa l'obbligo di eseguire un controllo dell'apparecchio e di preservare quest'ultimo in condizioni di funzionamento corrette.
- Consegnare all'utente tutti i manuali di istruzioni.

1.3.3 Responsabilità dell'utente

Per garantire un funzionamento ottimale del sistema, rispettare le seguenti istruzioni:

- Leggere e seguire le istruzioni contenute nei manuali forniti con l'apparecchio.
- Rivolgersi a professionisti qualificati per realizzare l'installazione ed eseguire la prima messa in servizio.
- Chiedere all'installatore di spiegare il funzionamento dell'impianto.
- Far eseguire a un installatore qualificato la manutenzione e le ispezioni necessarie.
- Conservare il manuale di istruzioni in buone condizioni e vicino all'apparecchio.

2 A proposito di questo manuale

2.1 Documentazione aggiuntiva

È disponibile la seguente documentazione in aggiunta a questo manuale:

- Manuale di manutenzione
- Istruzioni sulla qualità dell'acqua

2.2 Simboli utilizzati nel manuale

Questo manuale contiene istruzioni speciali, contrassegnate con simboli specifici. Si prega di prestare la massima attenzione a questi simboli.

**Pericolo**

Rischio di situazioni pericolose che possono causare gravi lesioni personali.

**Pericolo di scossa elettrica**

Rischio di scossa elettrica che può causare gravi lesioni personali.

**Avvertenza**

Rischio di situazioni pericolose che possono causare lesioni personali minori.

**Attenzione**

Rischio di danni materiali.

**Importante**

Segnala un'informazione importante.

**Vedere**

Riferimento ad altri manuali o pagine di questo manuale.

3 Descrizione del prodotto

3.1 Descrizione generale

La Quinta Ace è una caldaia murale ad alto rendimento con le seguenti caratteristiche:

- Riscaldamento ad alto rendimento.
- Emissioni ridotte di sostanze inquinanti.
- La scelta ideale per configurazioni in cascata.

Tutti i modelli di caldaia Quinta Ace sono forniti senza la pompa, sono tuttavia dotati dei cablaggi necessari per il collegamento della stessa.

Quando si sceglie una pompa, tenere conto della resistenza della caldaia e dell'impianto.



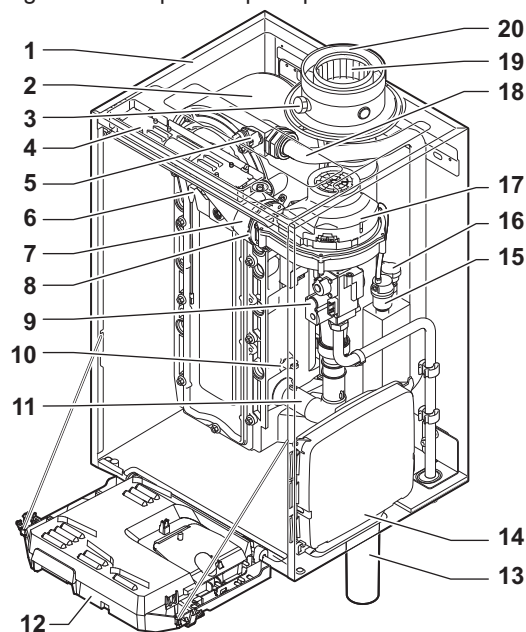
Attenzione

La potenza massima della pompa non deve superare 200 W. Per le pompe con una potenza maggiore, utilizzare un relè ausiliario.

Se possibile, installare la pompa direttamente sotto la caldaia, sul raccordo del ritorno.

3.2 Componenti principali

Fig.1 Componenti principali

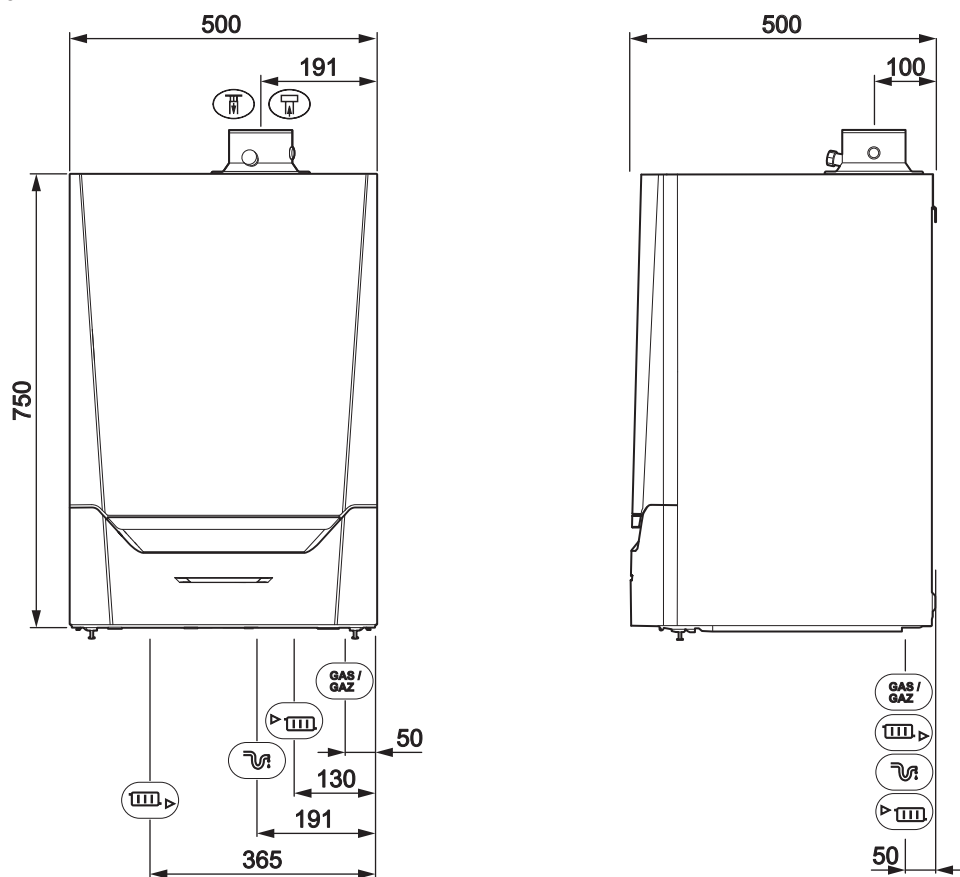


AD-4000070-01

- | | |
|---|--|
| 1 Telaio/camera stagna | 13 Sifone |
| 2 Scambiatore di calore (Riscaldamento) | 14 Scatola di espansione per le PCB di controllo |
| 3 Luce interna | 15 Degasatore automatico |
| 4 Targhetta identificativa | 16 Sensore di pressione idraulica |
| 5 Sonda di mandata | 17 Ventilatore |
| 6 Elettrodo di ionizzazione/accensione | 18 Linea di alimentazione |
| 7 Tubo miscelatore | 19 Presa di analisi dei gas di scarico |
| 8 Valvola di non ritorno | 20 Tubo di scarico fumi |
| 9 Assieme valvola gas | 21 Ingresso aria comburente |
| 10 Sonda di ritorno | ▶ (II) Mandata del circuito di riscaldamento |
| 11 Silenziatore di aspirazione aria | (II) ▶ Ritorno del circuito di riscaldamento |
| 12 Scatola comandi | |

3.3 Dimensioni e collegamenti

Fig.2 Dimensioni



AD-4100113-02

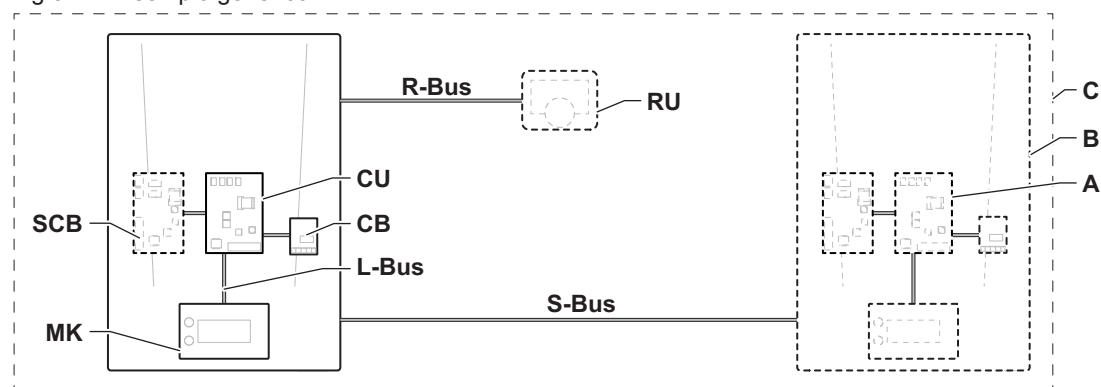
Tab.1 Collegamenti

Simbolo	Collegamento	Quinta Ace 45	Quinta Ace 55	Quinta Ace 65	Quinta Ace 90	Quinta Ace 115
	Uscita fumi	Ø 80 mm	Ø 100 mm	Ø 100 mm	Ø 100 mm	Ø 100 mm
	Ingresso aria	Ø 125 mm	Ø 150 mm	Ø 150 mm	Ø 150 mm	Ø 150 mm
	Sifone	25 mm	25 mm	25 mm	25 mm	25 mm
	Mandata RC	filettatura 1 1/4" maschio	filettatura 1 1/4" maschio	filettatura 1 1/4" maschio	filettatura 1 1/4" maschio	filettatura 1 1/4" maschio
	Ritorno Riscaldamento	filettatura 1 1/4" maschio	filettatura 1 1/4" maschio	filettatura 1 1/4" maschio	filettatura 1 1/4" maschio	filettatura 1 1/4" maschio
	Gas	filettatura 3/4" maschio	filettatura 3/4" maschio	filettatura 3/4" maschio	filettatura 3/4" maschio	filettatura 3/4" maschio

3.4 Introduzione alla piattaforma dei controlli e-Smart

La caldaia Quinta Ace è dotata della piattaforma dei controlli e-Smart. Si tratta di un sistema modulare, che offre compatibilità e connettività tra tutti i prodotti che utilizzano la stessa piattaforma.

Fig.3 Esempio generico



AD-3001366-01

Tab.2 Componenti nell'esempio

Voce	Descrizione	Funzione
CU	Control Unit: Unità di comando	L'unità di comando gestisce tutte le funzionalità di base dell'apparecchio.
CB	PCB di collegamento Connection Board:	La PCB di collegamento è utilizzata per fornire un facile accesso a tutti i connettori dell'unità di comando.
SCB	PCB di espansione Smart Control Board: (opzionale)	Una PCB di espansione può essere montata su un apparecchio per fornire funzionalità aggiuntive, come un bollitore interno o zone multiple.
MK	Control panel: Pannello di controllo e display	Il pannello di controllo è l'interfaccia utente dell'apparecchio.
RU	Room Unit: Unità ambiente (ad es. termostato)	Un'unità ambiente viene utilizzata per misurare la temperatura nell'ambiente di riferimento.
L-Bus	Local Bus: Collegamento tra dispositivi	Il bus locale fornisce comunicazione tra i dispositivi.
S-Bus	System Bus: Collegamento tra apparecchi	Il bus dell'impianto fornisce comunicazione tra gli apparecchi.
R-Bus	Room unit Bus: Collegamento ad un'unità ambiente	Il bus dell'unità ambiente offre comunicazione ad un'unità ambiente.
A	Dispositivo	Un dispositivo è una PCB, un display o un'unità ambiente.
B	Modello	Un apparecchio è un insieme di dispositivi collegati tramite lo stesso L-Bus
C	Impianto	Un impianto è un insieme di apparecchi collegati tramite lo stesso S-Bus

Tab.3 Dispositivi specifici disponibili nella caldaia Quinta Ace

Nome visualizzato sul display	Versione software	Descrizione	Funzione
CU-GH08	1.7	Unità di comando CU-GH08	L'unità di comando CU-GH08 gestisce tutte le funzionalità di base della caldaia Quinta Ace.
MK3	1.29	Pannello di controllo HMI T-control	HMI T-control è l'interfaccia utente della caldaia Quinta Ace.
SCB-10	1.03	PCB di espansione SCB-10	SCB-10 fornisce funzionalità per una ACS e tre zone di riscaldamento, un collegamento 0-10 V per una pompa dell'impianto PWM e contatti potenzialmente liberi per la notifica di stato.

4 Preparazione dell'installazione

4.1 Norme sull'installazione



Avvertenza

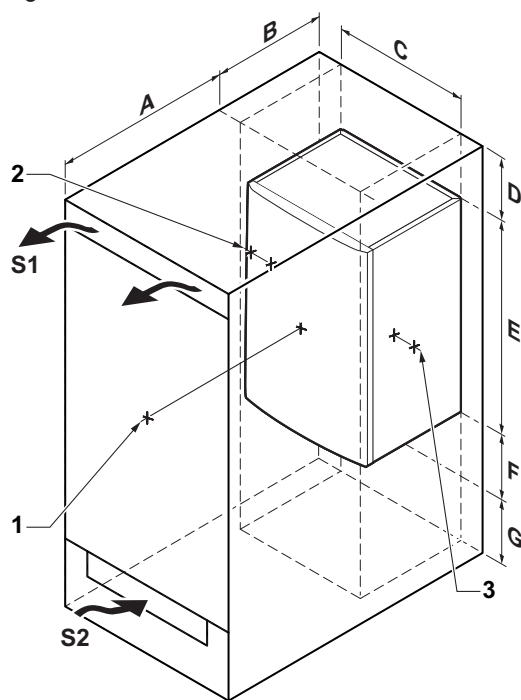
L'installazione della caldaia deve essere eseguita da un installatore qualificato ai sensi dei regolamenti locali e nazionali in vigore.

4.2 Area di installazione

Quando si sceglie la sede di installazione migliore, considerare quanto segue:

- Le regolazioni.
- Lo spazio di installazione richiesto.
- Lo spazio richiesto attorno alla caldaia per facilitare l'accessibilità e la manutenzione.
- Lo spazio richiesto sotto la caldaia per l'installazione e la rimozione del sifone.
- La posizione vincolante dell'uscita fumi e/o dell'apertura ingresso aria comburente.
- L'uniformità della superficie.

Fig.4 Area di installazione



- A ≥ 1000 mm
- B 500 mm
- C 500 mm
- D ≥ 400 mm
- E 750 mm
- F 350 mm (sifone)
- G ≥ 250 mm

Se la caldaia viene installata in un armadio chiuso, bisogna tenere conto della distanza minima tra la caldaia e le pareti dell'armadio.

- 1 ≥ 1000 mm (lato anteriore)
- 2 ≥ 15 mm (lato sinistro)
- 3 ≥ 15 mm (lato destro)

Prevedere inoltre alcune aperture, al fine di prevenire i seguenti rischi:

- Accumulo di gas
- Riscaldamento dell'involucro

Sezione minima delle aperture: $S1 + S2 = 150 \text{ cm}^2$



Pericolo

È vietato conservare, anche temporaneamente, prodotti e sostanze combustibili all'interno della caldaia o in prossimità della caldaia stessa.



Avvertenza

- Installare l'apparecchio su una parete solida, in grado di sostenere il peso della caldaia piena d'acqua e completamente equipaggiata.
- Non installare l'apparecchio sopra fonti di calore o apparecchi di cottura.
- Non collocare la caldaia in una posizione esposta ai raggi solari diretti o indiretti.



Attenzione

- La caldaia deve essere installata in un locale protetto dal gelo.
- Vicino alla caldaia deve essere presente un collegamento elettrico con messa a terra.
- Nei pressi della caldaia deve essere disponibile uno scarico per la condensa.

4.3 Requisiti per i collegamenti dell'acqua del riscaldamento

- Se si installano delle valvole di intercettazione di servizio, posizionare la valvola di riempimento e di scarico, il vaso di espansione e la valvola di sicurezza tra la valvola di intercettazione e la caldaia.
- Eseguire tutti i lavori di saldatura richiesti a distanza di sicurezza dalla caldaia o prima del montaggio della stessa.
- Per il caricamento e lo scarico della caldaia, installare nell'impianto una valvola di caricamento e scarico, preferibilmente sul ritorno.
- Installare un vaso di espansione sul tubo di ritorno.

4.4 Requisiti della linea di scarico della condensa

- Il sifone deve essere tassativamente riempito d'acqua. In questo modo si impedisce l'uscita dei fumi nell'ambiente.
- Non sigillare mai il tubo di scarico condensa.
- Il tubo di scarico deve avere un'inclinazione di almeno 30 mm per metro, con uno sviluppo orizzontale massimo di 5 metri.
- L'acqua condensata non deve essere scaricata in una grondaia.

4.5 Requisiti del collegamento del gas

- Prima di iniziare a lavorare sui tubi del gas, chiudere il rubinetto principale di alimentazione del gas.
- Prima del montaggio, verificare che il contatore del gas abbia una capacità sufficiente. Tenere conto del consumo di tutti gli apparecchi.
- In caso il contatore del gas abbia una portata insufficiente, avvisare l'azienda erogatrice di energia locale.
- Rimuovere polvere e sporcizia dal tubo del gas.
- Eseguire sempre lavori di saldatura a una distanza sufficiente dalla caldaia.
- Si consiglia di installare un filtro del gas per prevenire l'intasamento dell'assieme valvola gas.

4.6 Requisiti per i collegamenti elettrici

- Realizzare i collegamenti elettrici in conformità a tutti i regolamenti e a tutte le norme locali e nazionali.
- I collegamenti elettrici devono sempre essere eseguiti in assenza di alimentazione elettrica e solo da personale qualificato.
- La caldaia è completamente precablata. Non modificare mai i collegamenti interni del pannello di controllo.
- Collegare sempre la caldaia a un impianto di messa a terra funzionante.
- Il cablaggio deve essere conforme alle istruzioni degli schemi elettrici.
- Rispettare le raccomandazioni contenute in questo manuale.
- Separare i cavi sonda dai cavi a 230 V.

4.7 Requisiti dell'impianto di scarico dei fumi

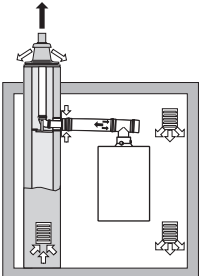
4.7.1 Classificazione



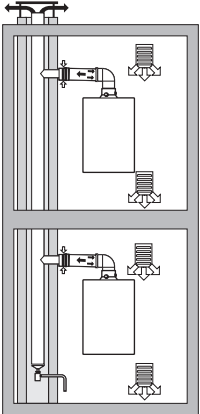
Importante

- L'installatore ha la responsabilità di installare un impianto di uscita fumi del tipo corretto, e di garantire che il diametro e la lunghezza di quest'ultimo siano adeguati.
- Utilizzare sempre i materiali di connessione, il terminale del tetto e/o il terminale esterno della parete forniti dallo stesso produttore. Consultare il produttore per eventuali dettagli in merito alla compatibilità.

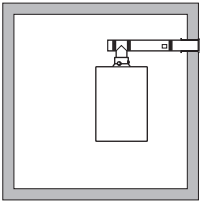
Tab.4 Tipo di collegamento dei fumi: B₂₃ - B_{23P}

Principio	Descrizione	Produttori consentiti ⁽¹⁾
 <p>AD-3000924-01</p>	<p>Versione per locali ventilati</p> <ul style="list-style-type: none"> • Senza cappa rompi tiraggio. • Scarico fumi a tetto. • Aria comburente dall'area di installazione. • La classificazione IP della caldaia è abbassata a IP20. 	<p>Materiale di collegamento e terminale a tetto:</p> <ul style="list-style-type: none"> • Centrotherm • Cox Geelen • Muelink & Grol • Natalini • Poujoulat • Ubbink
<p>(1) Il materiale deve anche essere in grado di rispettare i requisiti in merito alle proprietà dei materiali elencate nel capitolo corrispondente.</p>		

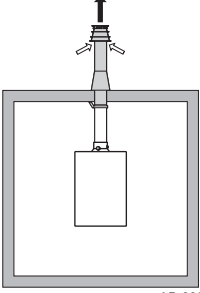
Tab.5 Tipo di collegamento dei fumi: B₃₃

Principio	Descrizione	Produttori consentiti ⁽¹⁾
 <p>AD-3000925-01</p>	<p>Versione per locali ventilati</p> <ul style="list-style-type: none"> • Senza cappa rompi tiraggio. • Scarico dei fumi terminale camino a tetto comune, con tiraggio naturale garantito (presenza di una depressione costante nel condotto di scarico comune). • Scarico fumi pulito con aria proveniente dall'area di installazione (versione speciale). • La classificazione IP della caldaia è abbassata a IP20. 	<p>Componente di collegamento:</p> <ul style="list-style-type: none"> • Centrotherm • Cox Geelen • Muelink & Grol • Natalini • Poujoulat • Ubbink
<p>(1) Il materiale deve anche essere in grado di rispettare i requisiti in merito alle proprietà dei materiali elencate nel capitolo corrispondente.</p>		

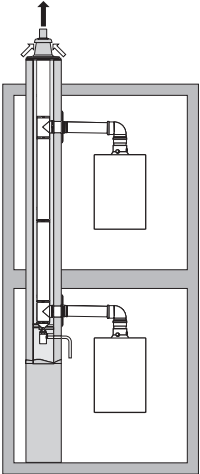
Tab.6 Tipo di collegamento dei fumi: C_{13(x)}

Principio	Descrizione	Produttori consentiti ⁽¹⁾
 <p>AD-3000926-01</p>	<p>Versione a camera stagna</p> <ul style="list-style-type: none"> • Scarico su parete esterna. • L'apertura d'ingresso dell'aria comburente si trova nella stessa zona di pressione dello scarico (ad esempio, un terminale coassiale su parete esterna). • Terminale a parete parallelo non consentito. 	<p>Terminale a parete esterno e componente di collegamento:</p> <ul style="list-style-type: none"> • Cox Geelen • Muelink & Grol
<p>(1) Il materiale deve anche essere in grado di rispettare i requisiti in merito alle proprietà dei materiali elencate nel capitolo corrispondente.</p>		

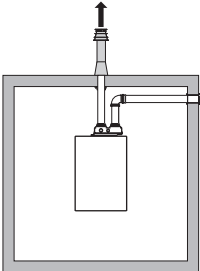
Tab.7 Tipo di collegamento dei fumi: C_{33(X)}

Principio	Descrizione	Produttori consentiti ⁽¹⁾
 <p>AD-3000927-01</p>	<p>Versione a camera stagna</p> <ul style="list-style-type: none"> • Scarico fumi a tetto. • L'apertura d'ingresso dell'aria comburente si trova nella stessa zona di pressione dello scarico (ad esempio, un terminale concentrico a tetto). 	<p>Scarico terminale camino a tetto e componenti di collegamento</p> <ul style="list-style-type: none"> • Centrotherm • Cox Geelen • Muelink & Grol • Natalini • Poujoulat • Ubbink
<p>(1) Il materiale deve anche essere in grado di rispettare i requisiti in merito alle proprietà dei materiali elencate nel capitolo corrispondente.</p>		

Tab.8 Tipo di collegamento dei fumi: C_{43P}

Normativa ⁽¹⁾	Descrizione	Produttori consentiti ⁽²⁾
 <p>AD-3000928-01</p>	<p>Impianto combinato di ingresso aria e uscita fumi (impianto aria/fumi collettivo) con sovrappressione.</p> <ul style="list-style-type: none"> • Coassiale (preferibilmente). • Parallelo (se coassiale non è possibile). • La minima differenza di pressione consentita tra l'ingresso dell'aria comburente e l'uscita fumi è di -200 Pa (compresa una pressione del vento di -100 Pa). • Il condotto deve essere progettato per una temperatura nominale dei fumi di 25 °C. • Posizionare uno scarico per la condensa, dotato di sifone, sulla parte inferiore del condotto. • Ricircolo massimo consentito del 10%. • Lo scarico comune dovrebbe consentire una pressione di almeno 200 Pa. • Il terminale sul tetto deve essere progettato per questa configurazione, e garantire il tiraggio all'interno del condotto. • Non è consentito l'utilizzo di dispositivi rompi-tiraggio. <p>i Importante</p> <ul style="list-style-type: none"> • Per questa configurazione, modificare il numero di giri del ventilatore. • Contattateci per ulteriori informazioni. 	<p>Componenti per il collegamento al condotto comune:</p> <ul style="list-style-type: none"> • Centrotherm • Cox Geelen • Muelink & Grol • Natalini • Poujoulat • Ubbink
<p>(1) EN 15502-2-1: 0,5 mbar; aspirazione tramite pressione negativa</p> <p>(2) Il materiale deve anche essere in grado di rispettare i requisiti in merito alle proprietà dei materiali elencate nel capitolo corrispondente.</p>		

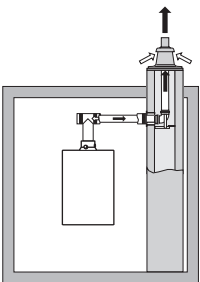
Tab.9 Tipo di collegamento dei fumi: C₅₃

Principio	Descrizione	Produttori consentiti ⁽¹⁾
 <p>AD-3000929-02</p>	<p>Collegamento in zone a pressione differente</p> <ul style="list-style-type: none"> • Unità chiusa. • Condotto di ingresso aria comburente separato. • Condotto di scarico dei fumi separato. • Scarico in diverse zone di pressione. • L'ingresso aria comburente e l'uscita fumi non devono essere posizionate su pareti opposte. 	<p>Materiale di collegamento e terminale a tetto:</p> <ul style="list-style-type: none"> • Centrotherm • Cox Geelen • Muelink & Grol • Natalini • Poujoulat • Ubbink
<p>(1) Il materiale deve anche essere in grado di rispettare i requisiti in merito alle proprietà dei materiali elencate nel capitolo corrispondente.</p>		

Tab.10 Tipo di collegamento dei fumi: C_{63(X)}

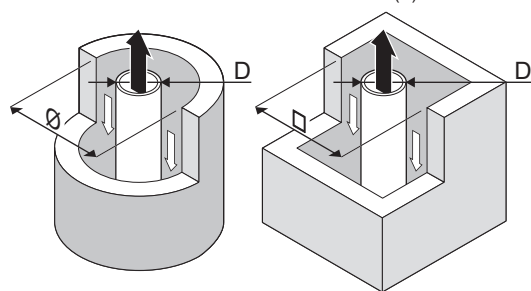
Principio	Descrizione	Produttori consentiti ⁽¹⁾
	Questo tipo di unità viene fornito dal costruttore senza condotti di ingresso aria comburente e di scarico fumi.	Durante la scelta del materiale prestare attenzione a quanto segue: <ul style="list-style-type: none"> • L'acqua di condensa deve ri-fluire all'interno della caldaia. • Il materiale deve essere resistente alla temperatura dei fumi emessi dalla caldaia. • Ricircolo massimo consentito del 10%. • L'ingresso aria comburente e l'uscita fumi non devono essere posizionate su pareti opposte. • La minima differenza di pressione consentita tra l'ingresso dell'aria comburente e l'uscita fumi è di -200 Pa (compresa una pressione del vento di -100 Pa).
(1) Il materiale deve anche essere in grado di rispettare i requisiti in merito alle proprietà dei materiali elencate nel capitolo corrispondente.		

Tab.11 Tipo di collegamento dei fumi: C_{93(X)}

Principio ⁽¹⁾	Descrizione	Produttori consentiti ⁽²⁾
 <p>AD-3000931-01</p>	Versione a camera stagna <ul style="list-style-type: none"> • Condotto di ingresso aria comburente e di scarico dei fumi ricavato all'interno di un camino esistente: <ul style="list-style-type: none"> - Concentrico. - Ingresso aria comburente dal condotto esistente. - Scarico fumi a tetto. - L'apertura d'ingresso aria comburente è nella stessa zona di pressione dello scarico. 	Materiale di collegamento e terminale a tetto: <ul style="list-style-type: none"> • Centrotherm • Cox Geelen • Muelink & Grol • Natalini • Poujoulat • Ubbink
(1) Per informazioni in merito ai requisiti della canna fumaria o del condotto consultare la tabella.		
(2) Il materiale deve anche essere in grado di rispettare i requisiti in merito alle proprietà dei materiali elencate nel capitolo corrispondente.		

Tab.12 Dimensioni minime della canna fumaria o del condotto C_{93(X)}

Versione (D)	Senza ingresso aria		Con ingresso aria	
Rigido 80 mm	Ø 130 mm	□ 130 x 130 mm	Ø 140 mm	□ 130 x 130 mm
Rigido 100 mm	Ø 160 mm	□ 160 x 160 mm	Ø 170 mm	□ 160 x 160 mm
Rigido 150 mm	Ø 200 mm	□ 200 x 200 mm	Ø 220 mm	□ 220 x 220 mm
Concentrico 80/125 mm	Ø 145 mm	□ 145 x 145 mm	Ø 145 mm	□ 145 x 145 mm
Concentrico 100/150 mm	Ø 170 mm	□ 170 x 170 mm	Ø 170 mm	□ 170 x 170 mm
Concentrico 150/200 mm	Ø 270 mm	□ 270 x 270 mm	-	-

Fig.5 Dimensioni minime della canna fumaria o del condotto C_{93(X)}

AD-3000330-03

**Importante**

La canna fumaria deve rispettare i requisiti in merito alla densità dell'aria imposti dalle normative locali.

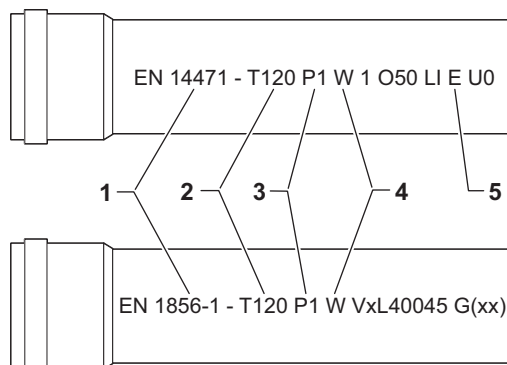
**Importante**

- Pulire sempre accuratamente i condotti quando si utilizzano canali da fumo e/o un collegamento ingresso aria.
- Deve poter essere possibile controllare il canali da fumo.

4.7.2 Materiale

Servirsi della corda collocata sui componenti di uscita fumi per verificare se questi ultimi sono o meno idonei all'impiego su questa apparecchiatura.

Fig.6 Corda di esempio



AD-3001120-01

- 1 EN 14471 di EN 1856-1:** I componenti sono approvati da CE secondo questo standard. Per la plastica si tratta di EN 14471, Per alluminio e acciaio inossidabile, invece, EN 1856-1.
- 2 T120:** Il materiale è caratterizzato dalla classe di temperatura T120. È consentito un numero superiore, ma non inferiore.
- 3 P1:** Il materiale ricade nella classe di pressione P1. Viene anche consentito H1.
- 4 W:** I componenti sono idonei per il drenaggio dell'acqua di condensa (W='wet'). D non è ammesso (D='dry').
- 5 E:** Il materiale ricade nella classe di resistenza al fuoco E. Sono anche consentite le classi da A a D, mentre F non lo è. Ciò si applica solo nel caso di materiale plastico.

**Avvertenza**

- I metodi di accoppiamento e collegamento possono variare in base al produttore. Non è consentito utilizzare una combinazione metodi di accoppiamento e collegamento dei tubi di diversi produttori. Ciò si applica anche ai passanti sul tetto e ai condotti comuni.
- I materiali utilizzati devono essere conformi alle normative e agli standard vigenti.
- Siete pregati di contattarci se si pensa di impiegare componenti di uscita fumi composti da tubi flessibili.

Tab.13 Panoramica delle proprietà dei componenti

Versione	Uscita fumi		Ingresso aria	
	Materiale	Proprietà dei componenti	Materiale	Proprietà dei componenti
Monoparete, rigida	<ul style="list-style-type: none"> • Plastica⁽¹⁾ • Acciaio inossidabile⁽²⁾ • Alluminio di alto spessore⁽²⁾ 	<ul style="list-style-type: none"> • Con marcatura CE • Classe di temperatura T120 o più elevata • Classe di condensa W (umida) • Classe di pressione P1 o H1 • Classe di resistenza al fuoco E o più elevata⁽³⁾ 	<ul style="list-style-type: none"> • Plastica • Acciaio inossidabile • Alluminio 	<ul style="list-style-type: none"> • Con marcatura CE • Classe di pressione P1 o H1 • Classe di resistenza al fuoco E o più elevata⁽³⁾
(1) in base a EN 14471 (2) in base a EN 1856 (3) in base a EN 13501-1				

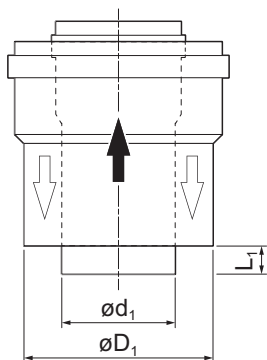
4.7.3 Dimensioni del tubo di uscita fumi

**Avvertenza**

I tubi collegati all'adattatore fumi devono soddisfare i seguenti requisiti relativi alle dimensioni.

- d_1 Dimensioni esterne del tubo di uscita fumi
- D_1 Dimensioni esterne del condotto di ingresso aria
- L_1 Differenza di lunghezza tra il tubo di uscita fumi e il tubo di ingresso aria

Fig.7 Dimensioni del collegamento concentrico



AD-3000962-01

Tab.14 Dimensioni del tubo

	d_1 (min-max)	D_1 (min-max)	$L_1^{(1)}$ (min-max)
80/125 mm	79,3 - 80,3 mm	124 - 125,5 mm	0 - 15 mm
100/150 mm	99,3 - 100,3 mm	149 - 151 mm	0 - 15 mm

(1) Se la differenza di lunghezza è troppo elevata, accorciare il tubo interno.

4.7.4 Lunghezze dei tubi aria e fumi

La lunghezza massima del canale di uscita fumi e di ingresso aria può variare a seconda del tipo di apparecchiatura; si prega di consultare il capitolo corrispondente se occorrono informazioni riguardo alle lunghezze corrette.

**Importante**

- Quando si utilizzano dei raccordi a gomito, la lunghezza massima della canna fumaria (L) deve essere ridotta sulla base della tabella di riduzione.
- Se risulta necessario l'adattamento ad un diametro differente, servirsi delle transizioni approvate
- La caldaia è adatta anche per canne fumarie più lunghe e di diametro diverso da quelli indicati nelle tabelle. Contattateci per ulteriori informazioni.

■ **Modello a camera aperta (B₂₃, B_{23P}, B₃₃)**

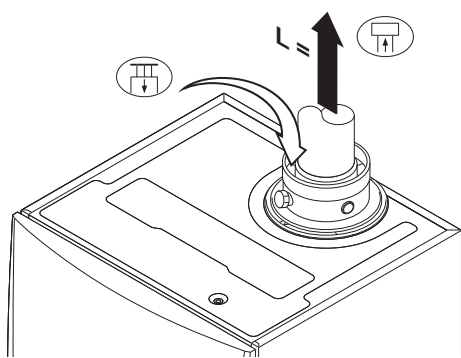
- L Lunghezza del condotto di scarico fumi verso il passante sul tetto
- Collegamento dello scarico fumi
- Collegamento dell'ingresso aria

Nel caso di una versione con ventilazione ambiente, l'apertura di ingresso aria rimane aperta; viene collegata solo l'apertura di uscita fumi. In questo modo, la caldaia riceve la necessaria aria comburente direttamente dall'area di installazione.

**Attenzione**

- L'apertura di ingresso aria deve restare aperta.
- L'area di installazione deve essere dotata delle necessarie aperture di ingresso aria. Queste aperture non devono essere ostruite o chiuse.

Fig.8 Versione per locali ventilati



AD-0000028-02

Tab.15 Lunghezza massima (L)

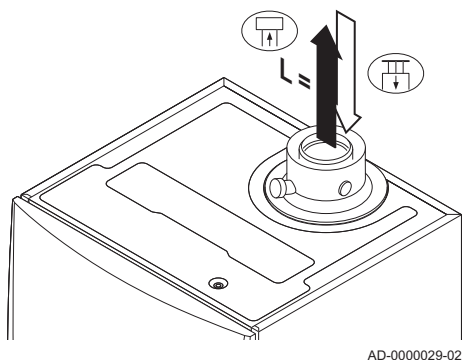
Diametro ⁽¹⁾	80 mm	90 mm	100 mm	110 mm	130 mm
Quinta Ace 45	29 m	40 m	40 m ⁽¹⁾	40 m ⁽¹⁾	40 m ⁽¹⁾
Quinta Ace 55	16 m	26 m	39 m	40 m ⁽¹⁾	40 m ⁽¹⁾
Quinta Ace 65	11 m	17 m	26 m	40 m	40 m ⁽¹⁾

Diametro ⁽¹⁾	80 mm	90 mm	100 mm	110 mm	130 mm
Quinta Ace 90	10 m	16 m	24 m	40 m	40 m ⁽¹⁾
Quinta Ace 115	8 m	13 m	19 m	38 m	40 m ⁽¹⁾

(1) Ferma restando la lunghezza massima della canna fumaria, è possibile impiegare 5 gomiti supplementari da 90° o 10 da 45°.

■ Modello a camera stagna (C_{13(x)}, C_{33(x)}, C_{63(x)}, C_{93(x)})

Fig.9 Versione sigillata (coassiale)



AD-0000029-02

- Collegamento dello scarico fumi
- Collegamento dell'ingresso aria

Nel caso della versione sigillata, vengono collegate entrambe le aperture, di uscita fumi e di ingresso aria (concentricamente).

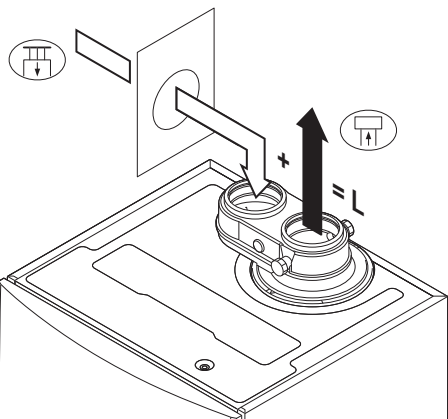
Tab.16 Lunghezza massima della canna fumaria (L)

Diametro ⁽¹⁾	80/125 mm	100/150 mm
Quinta Ace 45	18 m	20 m ⁽¹⁾
Quinta Ace 55	8 m	20 m ⁽¹⁾
Quinta Ace 65	4 m	18 m
Quinta Ace 90	4 m	17 m
Quinta Ace 115	-	13 m

(1) Ferma restando la lunghezza massima della canna fumaria, è possibile impiegare 5 gomiti supplementari da 90° o 10 da 45°.

■ Collegamento in zone dalla pressione differente (C₅₃)

Fig.10 Zone di pressione diverse



AD-0000030-02

- L** Lunghezza totale del condotto di uscita fumi e di ingresso aria
- Collegamento dello scarico fumi
- Collegamento dell'ingresso aria

Per questo tipo di collegamento è necessario installare un adattatore per i fumi da 80/80 o 100/100 mm (accessorio).

L'ingresso dell'aria comburente e lo scarico dei fumi sono possibili in diverse zone di pressione e con sistemi parzialmente CLV, ad eccezione delle zone costiere. Il dislivello altezza massimo consentito tra l'ingresso dell'aria comburente e l'uscita dei fumi è 36 m.

Tab.17 Lunghezza massima (L)

Diametro ⁽¹⁾	80 mm	90 mm	100 mm	110 mm	130 mm
Quinta Ace 45	16 m	28 m	40 m	40 m ⁽¹⁾	40 m ⁽¹⁾
Quinta Ace 55	9 m	17 m	27 m	40 m	40 m ⁽¹⁾
Quinta Ace 65	5 m	10 m	16 m	34 m	40 m ⁽¹⁾
Quinta Ace 90	-	-	17 m	37 m	40 m ⁽¹⁾
Quinta Ace 115	-	-	14 m	31 m	40 m ⁽¹⁾

(1) Ferma restando la lunghezza massima della canna fumaria, è possibile impiegare 5 gomiti supplementari da 90° o 10 da 45°.

■ Tabella delle riduzioni

Tab.18 Riduzione del tubo per ogni elemento utilizzato (parallelo)

Diametro	80 mm	100 mm
Curva 45°	1,2 m	1,4 m
Curva 90°	4,0 m	4,9 m

Tab.19 Riduzione del tubo per ogni elemento utilizzato (coassiale)

Diametro	80/125 mm	100/150 mm
Curva 45°	1,0 m	1,0 m
Curva 90°	2,0 m	2,0 m

4.7.5 Linee guida aggiuntive

■ Installazione

- Per installare i materiali dell'uscita fumi e dell'ingresso aria, fare riferimento alle istruzioni del relativo produttore. Dopo l'installazione, verificare come minimo la tenuta dei componenti dell'uscita fumi e dell'ingresso aria.



Avvertenza

Se i componenti dell'uscita fumi e dell'ingresso aria non vengono installati secondo le istruzioni (ad esempio, non sono a perfetta tenuta, o non vengono staffati correttamente) si può incorrere in situazioni pericolose e/o lesioni personali.

- Accertarsi che il tubo dell'uscita fumi diretto alla caldaia presenti un gradiente sufficiente (almeno 50 mm al metro) e che siano presenti un collettore e uno scarico della condensa adeguati (almeno 1 m prima dell'uscita della caldaia). I raccordi a gomito utilizzati devono avere angoli superiori a 90° per garantire un gradiente sufficiente e una buona tenuta a livello delle guarnizioni a labbro.

■ Condensa

- Non è consentito collegare direttamente lo scarico fumi al camino in muratura a causa della condensa.
- Se la condensa proveniente da una sezione di tubo in plastica o acciaio inossidabile può rifluire in una sezione in alluminio dell'uscita fumi, la condensa deve essere scaricata tramite un collettore prima di raggiungere la sezione in alluminio.
- È possibile che i condotti di scarico fumi di nuova installazione, realizzati in alluminio e caratterizzati da lunghezze estese, producano una quantità relativamente superiore di prodotti di corrosione. In questo caso, il controllo e la pulizia del sifone dovranno essere effettuati con maggiore frequenza.



Importante

Contattateci per ulteriori informazioni.

4.8 Qualità dell'acqua e trattamento dell'acqua

La qualità dell'acqua utilizzata per il riscaldamento deve essere conforme a determinati valori limite, reperibili nelle nostre **Istruzioni sulla qualità dell'acqua**. Le linee guida in queste istruzioni devono essere tassativamente rispettate.

Nella maggior parte dei casi, la caldaia e l'impianto di riscaldamento possono essere riempiti con normale acqua del rubinetto, non sarà quindi necessario alcun trattamento dell'acqua.

4.9 Applicazione termica di processo

Nelle applicazioni termiche di processo (ad esempio pastorizzazione e processi di essiccazione e lavaggio), la caldaia viene utilizzata per scopi industriali e non di riscaldamento. Nel processo di richiesta calore, deve essere garantita la mandata nominale (delta T 20°C) nel circuito di riscaldamento. La portata nel circuito secondario può subire variazioni.

A garanzia di ciò, è possibile montare un misuratore di portata che blocca la caldaia se la portata scende sotto ad un certo livello (ad esempio, a causa di una pompa o di una valvola difettosa).



Importante

La vita utile di una caldaia utilizzata per applicazioni di riscaldamento di processo potrebbe risultare più breve.



Per ulteriori informazioni, vedere

Impostazione per applicazioni di riscaldamento di processo, pagina 63

4.10 Aumentare il valore di default del ΔT

In alcuni casi sarà necessario aumentare il valore di default del ΔT della caldaia, per esempio negli impianti caratterizzati da:

- riscaldamento a pavimento
- riscaldamento ad aria
- teleriscaldamento
- una pompa di calore.



Importante

Evitare che la caldaia vada in blocco e garantire una minima circolazione dell'acqua con l'utilizzo di un bypass o di un separatore idraulico.













Per ulteriori informazioni, vedere

Modifica dell'impostazione predefinita del ΔT , pagina 63



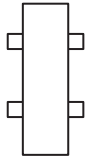


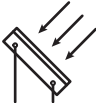









4.11 Esempi di installazioni

4.11.1 Simboli utilizzati

Tab.20 Spiegazione dei simboli utilizzati nello schema di flusso idraulico

Simbolo	Spiegazione
	Tubo di ritorno
	Tubo di mandata
	Valvola di miscelazione
	Pompa
	Acqua calda sanitaria
	Effettuare il contatto
	Sensore di temperatura esterna
	Sonda
	Termostato di sicurezza
	Termostato ambiente

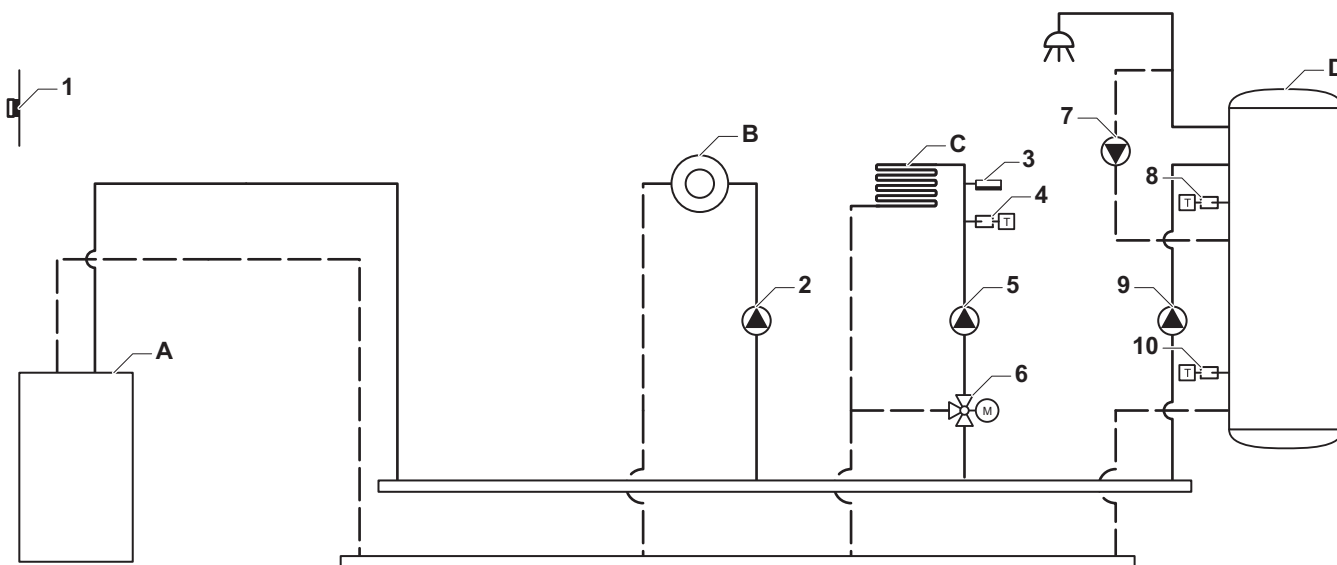
4 Preparazione dell'installazione

Simbolo	Spiegazione
	Scambiatore di calore a piastre
	Gruppo di sicurezza
	Separatore idraulico
	Caldaia istantanea
	Collegamento al circuito di riscaldamento primario
	Collettore solare
	Bollitore sanitario
	Anodo di titanio ⁽¹⁾
	Elemento riscaldante elettrico
	Doccia
	Zona di riscaldamento
	Riscaldamento a pavimento
	Collettore del riscaldamento a pavimento
	Riscaldatore ad aria calda
	Piscina

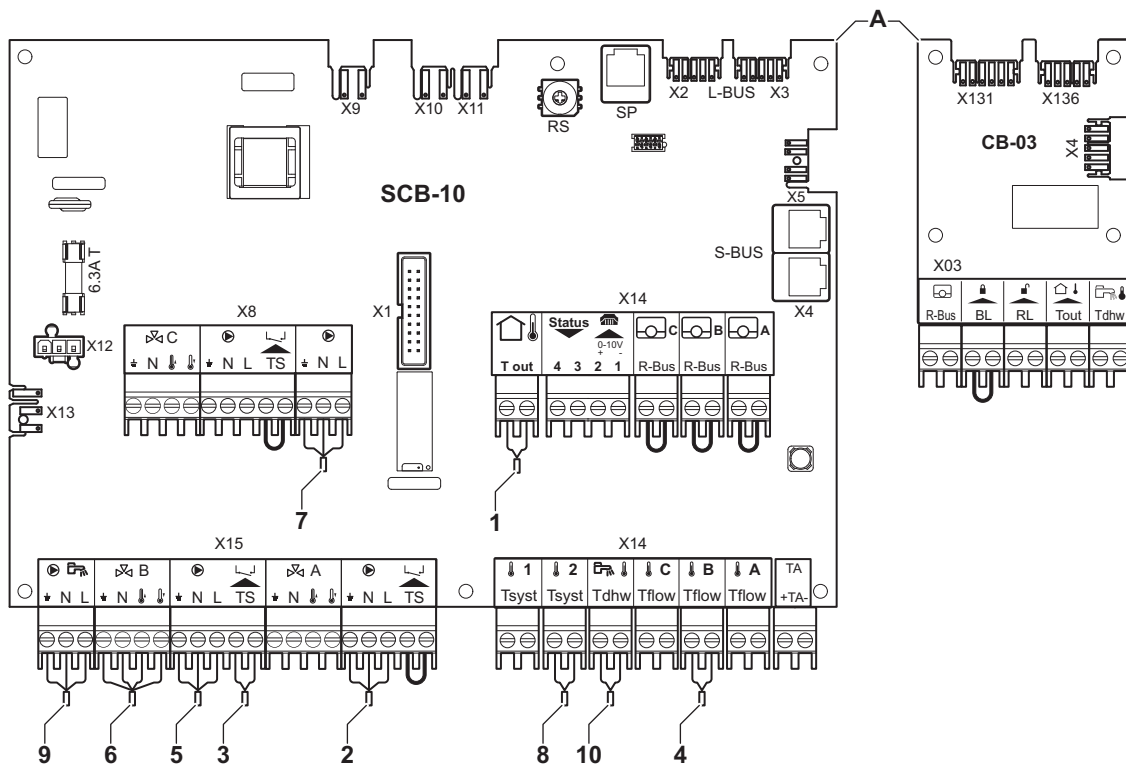
(1) Montato all'interno del bollitore sanitario.

4.11.2 Esempio di collegamento 4

Fig.11 1 caldaia + 1 zona diretta + 1 zona di miscelazione + zona acqua calda sanitaria (ACS)



AD-4100037-01



AD-4100139-01

- A Caldaia
- B Zona diretta - CircA1
- C Zona di miscelazione - CircB1 (riscaldamento a pavimento)
- D Zona ACS - ACSA (bollitore a stratificazione - 2 sonde)



Importante

Nel caso di questa configurazione, al connettore X8 della PCB SCB-10 viene collegata una PCB aggiuntiva (accessorio AD249).

Tab.21  Acceso >  > Processo di installazione > SCB-10 > DHWA > Parametri, contatori, segnali > Parametri

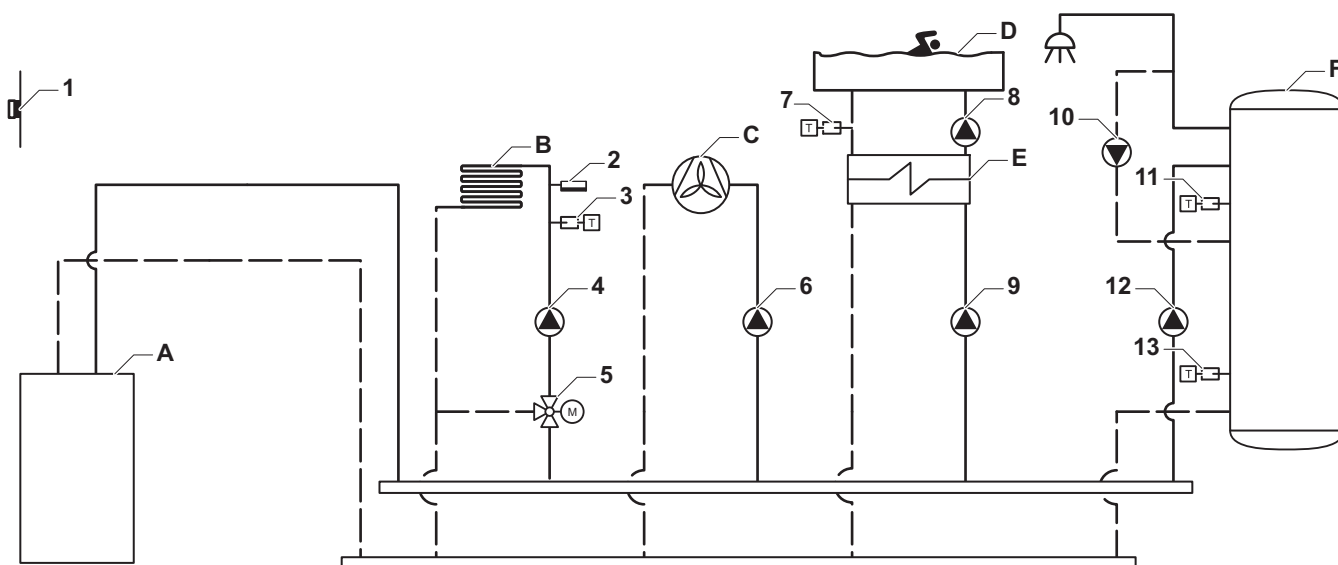
Codice	Testo visualizzato	Descrizione	Range	Impostazione
CP022	Funzionamento zona	Funzionalità della zona	0 = Disabilitare 1 = Diretto 2 = Circuito miscelato 3 = Piscina 4 = Alta temperatura 5 = Ventilconvettore 6 = Sensore accumulo ACS 7 = ACS elettrica 8 = Programmazione 9 = Riscaldam. processo 10 = Stratificazione ACS 11 = Accumulo ACS interno 31 = Staz.acq.frd.est.ACS	10

Tab.22  Acceso >  > Processo di installazione > SCB-10 > AUX > Parametri, contatori, segnali > Parametri

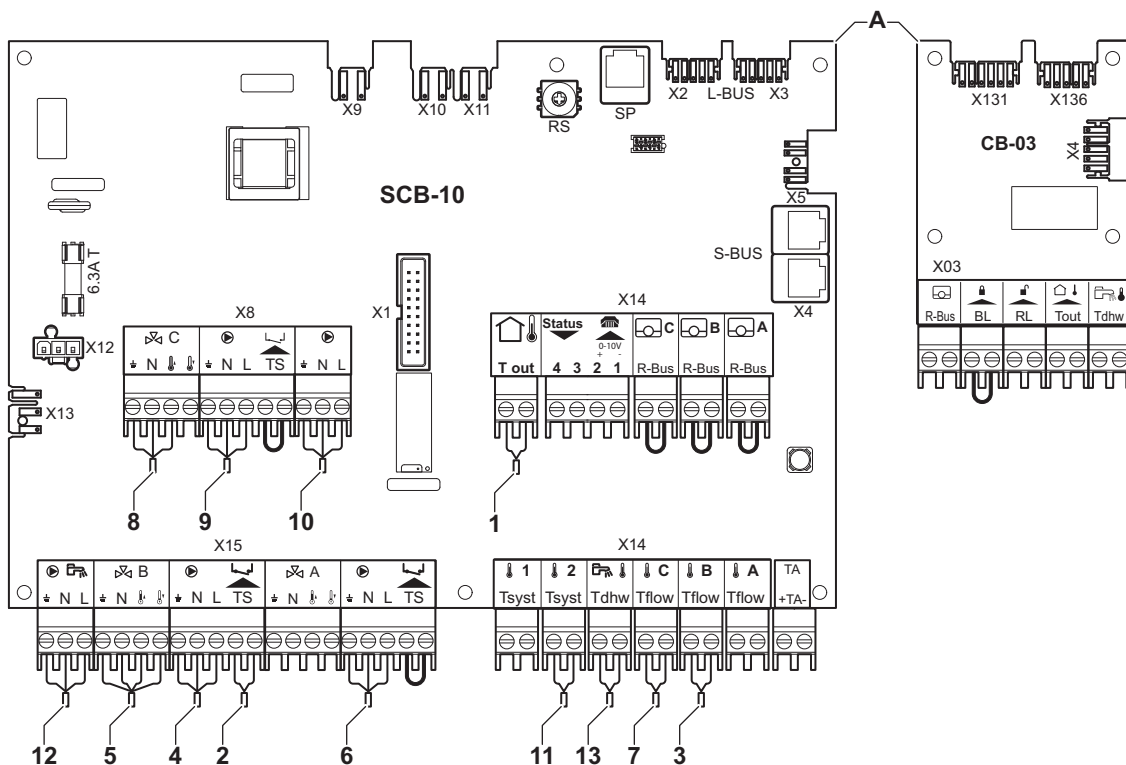
Codice	Testo visualizzato	Descrizione	Range	Impostazione
CP024	Funzionamento zona	Funzionalità della zona	0 = Disabilitare 1 = Diretto 2 = Circuito miscelato 3 = Piscina 4 = Alta temperatura 5 = Ventilconvettore 6 = Sensore accumulo ACS 7 = ACS elettrica 8 = Programmazione 9 = Riscaldam. processo 10 = Stratificazione ACS 11 = Accumulo ACS interno 31 = Staz.acq.frd.est.ACS	8

4.11.3 Esempio di collegamento 6

Fig.12 1 caldaia + 1 zona di miscelazione + 1 zona diretta + zona piscina + zona acqua calda sanitaria (ACS)



AD-4100039-01



AD-4100141-01

- A Caldaia
- B Zona di miscelazione - CircB1 (riscaldamento a pavimento)
- C Zona diretta - CircA1 (ventilconvettore)
- D Zona diretta - CircC1 (piscina)
- E Scambiatore a piastre
- F Zona ACS - ACSA (bollitore a stratificazione - 2 sonde)

i Importante
 Nel caso di questa configurazione, al connettore X8 della PCB SCB-10 viene collegata una PCB aggiuntiva (accessorio AD249).

Tab.23  Acceso >  > Processo di installazione > SCB-10 > **CIRCA1** > Parametri, contatori, segnali > Parametri


Codice	Testo visualizzato	Descrizione	Range	Impostazione
CP020	Funzionamento zona	Funzionalità della zona	0 = Disabilitare 1 = Diretto 2 = Circuito miscelato 3 = Piscina 4 = Alta temperatura 5 = Ventilconvettore 6 = Sensore accumulo ACS 7 = ACS elettrica 8 = Programmazione 9 = Riscaldam. processo 10 = Stratificazione ACS 11 = Accumulo ACS interno 31 = Staz.acq.frd.est.ACS	5

Tab.24  Acceso >  > Processo di installazione > SCB-10 > **CIRCC1** > Parametri, contatori, segnali > Parametri

Codice	Testo visualizzato	Descrizione	Range	Impostazione
CP023	Funzionamento zona	Funzionalità della zona	0 = Disabilitare 1 = Diretto 2 = Circuito miscelato 3 = Piscina 4 = Alta temperatura 5 = Ventilconvettore 6 = Sensore accumulo ACS 7 = ACS elettrica 8 = Programmazione 9 = Riscaldam. processo 10 = Stratificazione ACS 11 = Accumulo ACS interno 31 = Staz.acq.frd.est.ACS	3

Tab.25  Acceso >  > Processo di installazione > SCB-10 > **DHWA** > Parametri, contatori, segnali > Parametri

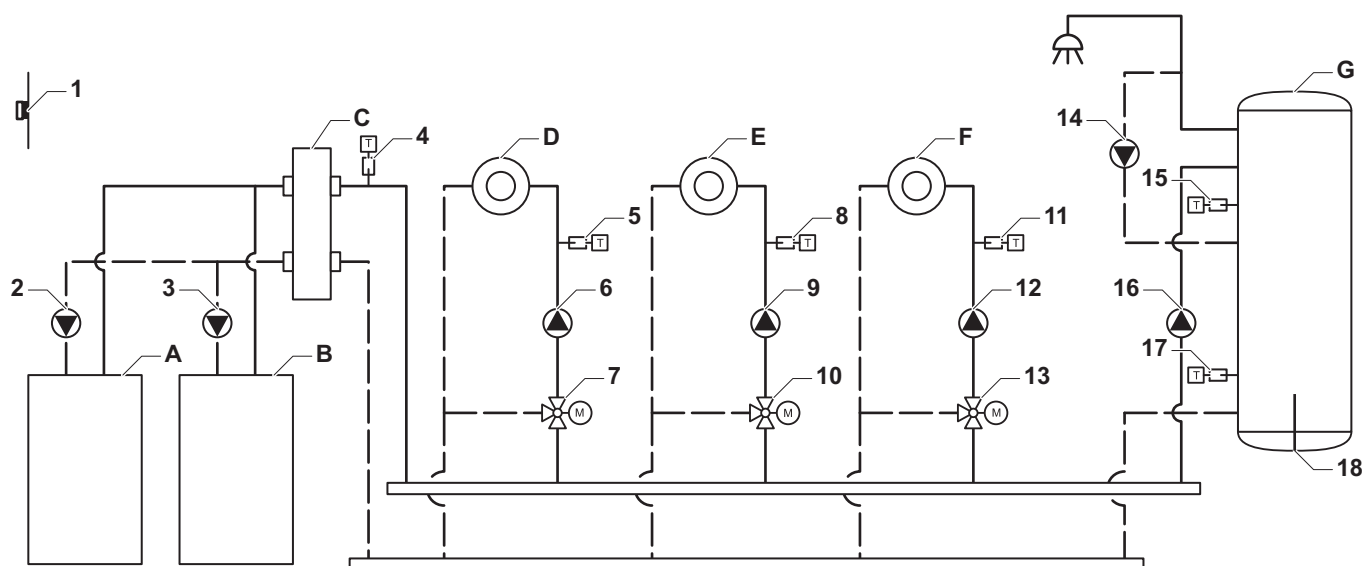
Codice	Testo visualizzato	Descrizione	Range	Impostazione
CP022	Funzionamento zona	Funzionalità della zona	0 = Disabilitare 1 = Diretto 2 = Circuito miscelato 3 = Piscina 4 = Alta temperatura 5 = Ventilconvettore 6 = Sensore accumulo ACS 7 = ACS elettrica 8 = Programmazione 9 = Riscaldam. processo 10 = Stratificazione ACS 11 = Accumulo ACS interno 31 = Staz.acq.frd.est.ACS	10

Tab.26  Accesso >  > Processo di installazione > SCB-10 > **AUX** > Parametri, contatori, segnali > Parametri

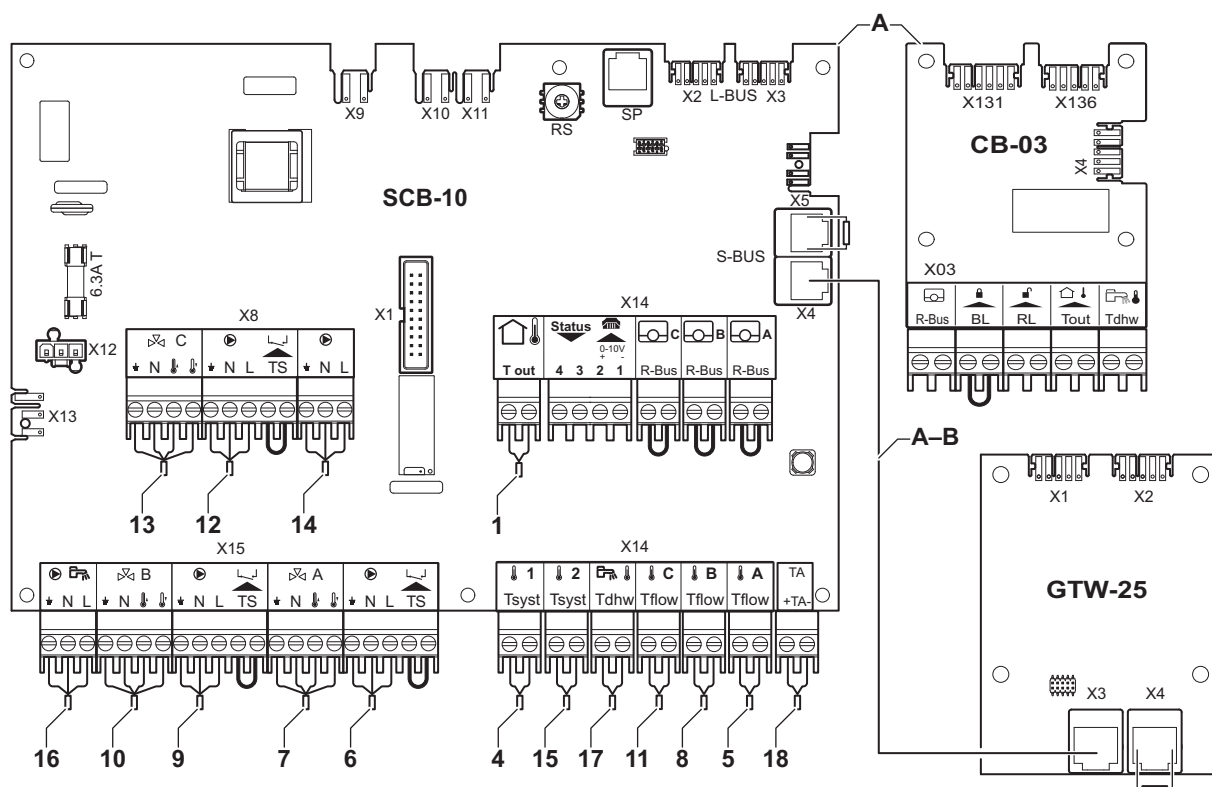
Codice	Testo visualizzato	Descrizione	Range	Impostazio- ne
CP024	Funzionamento zona	Funzionalità della zona	0 = Disabilitare 1 = Diretto 2 = Circuito miscelato 3 = Piscina 4 = Alta temperatura 5 = Ventilconvettore 6 = Sensore accumulo ACS 7 = ACS elettrica 8 = Programmazione 9 = Riscaldam. processo 10 = Stratificazione ACS 11 = Accumulo ACS interno 31 = Staz.acq.frd.est.ACS	8

4.11.4 Esempio di collegamento 16

Fig.13 2 caldaie in cascata + separatore idraulico + 3 zone di miscelazione + zona acqua calda sanitaria (ACS)



AD-4100044-01



AD-4100146-01

- A Caldaia (master)
- B Caldaia (slave)
- C Separatore idraulico
- D Zona di miscelazione - CircA1
- E Zona di miscelazione - CircB1
- F Zona di miscelazione - CircC1
- G Zona ACS - DHWA (bollitore a stratificazione - 2 sonde)

- A-B S-BUS cavo (fornito con 2 resistori; uno sul connettore X5 sulla SCB-10 e uno sul connettore X4 sulla PCB GTW-25 della caldaia B)
- 2 Collegamento della pompa tramite i cavi X81 e X112, presenti nella scatola comandi della caldaia A
- 3 Collegamento della pompa tramite i cavi X81 e X112, presenti nella scatola comandi della caldaia B

i **Importante**

Per questa configurazione, si posiziona una scheda di controllo aggiuntiva (accessorio AD249) sul connettore X8 della SCB-10.

Tab.27 Processo di installazione > SCB-10 > CIRCA1 > Parametri, contatori, segnali > Parametri

Codice	Testo visualizzato	Descrizione	Range	Impostazione
CP000	Max Tmand impst zona	Massimo setpoint di temperatura di mandata della zona	7 °C – 100 °C	50
CP010	Tmandata zona	Temperatura di mandata impostata per la zona, senza sonda esterna	7 °C – 100 °C	40
CP020	Funzionamento zona	Funzionalità della zona	0 = Disabilitare 1 = Diretto 2 = Circuito miscelato 3 = Piscina 4 = Alta temperatura 5 = Ventilconvettore 6 = Sensore accumulo ACS 7 = ACS elettrica 8 = Programmazione 9 = Riscaldam. processo 10 = Stratificazione ACS 11 = Accumulo ACS interno 31 = Staz.acq.frd.est.ACS	2
CP230	Pendenz Curv Ris zon	Pendenza della curva di riscaldamento della zona	0 – 4	0,7

Tab.28 Processo di installazione > SCB-10 > DHWA > Parametri, contatori, segnali > Parametri

Codice	Testo visualizzato	Descrizione	Range	Impostazione
CP022	Funzionamento zona	Funzionalità della zona	0 = Disabilitare 1 = Diretto 2 = Circuito miscelato 3 = Piscina 4 = Alta temperatura 5 = Ventilconvettore 6 = Sensore accumulo ACS 7 = ACS elettrica 8 = Programmazione 9 = Riscaldam. processo 10 = Stratificazione ACS 11 = Accumulo ACS interno 31 = Staz.acq.frd.est.ACS	10

Tab.29 Processo di installazione > SCB-10 > **AUX** > Parametri, contatori, segnali > Parametri

Codice	Testo visualizzato	Descrizione	Range	Impostazione
CP024	Funzionamento zona	Funzionalità della zona	0 = Disabilitare 1 = Diretto 2 = Circuito miscelato 3 = Piscina 4 = Alta temperatura 5 = Ventilconvettore 6 = Sensore accumulo ACS 7 = ACS elettrica 8 = Programmazione 9 = Riscaldam. processo 10 = Stratificazione ACS 11 = Accumulo ACS interno 31 = Staz.acq.frd.est.ACS	8

Tab.30 Processo di installazione > SCB-10 > **Gestione cascata B** > Parametri, contatori, segnali > Parametri

Codice	Testo visualizzato	Descrizione	Range	Impostazione
AP083	Attiva funz. master	Attiva la funzionalità master di questo dispositivo su S-Bus per il controllo dell'impianto	0 = No 1 = Sì	1

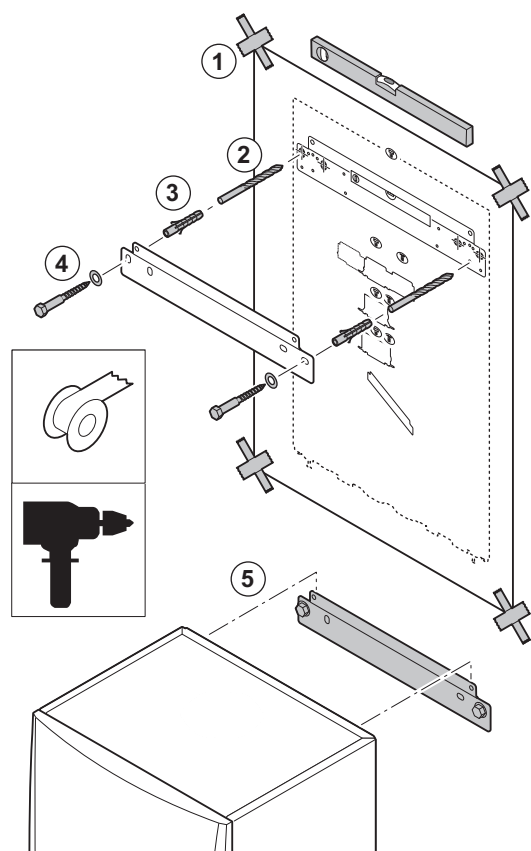
Tab.31 Processo di installazione > SCB-10 > **Ingresso analogico** > Parametri, contatori, segnali > Parametri avanzati

Codice	Testo visualizzato	Descrizione	Range	Impostazione
EP036	Config ingr sensore	Imposta la configurazione generale del sensore	0 = Disabilitato 1 = Bollitore ACS 2 = Bollitore sup. ACS 3 = Sensore Accumulo 4 = Serb. acc. sup. 5 = Sistema (cascata)	2
EP037	Config ingr sensore	Imposta la configurazione generale del sensore	0 = Disabilitato 1 = Bollitore ACS 2 = Bollitore sup. ACS 3 = Sensore Accumulo 4 = Serb. acc. sup. 5 = Sistema (cascata)	3

5 Installazione

5.1 Montaggio della caldaia

Fig.14 Montaggio della caldaia



AD-0000018-02

La staffa di montaggio sul retro del telaio può essere utilizzata per montare la caldaia direttamente sulla staffa di sospensione a parete.

La caldaia viene fornita con una dima di montaggio.

1. Fissare al muro la dima di montaggio della caldaia con del nastro adesivo.



Avvertenza

- Utilizzare una livella per verificare che la dima di montaggio sia in posizione perfettamente orizzontale.
- Proteggere la caldaia contro l'accumulo di polvere e coprire i punti di connessione per l'uscita dei fumi e l'ingresso dell'aria. Rimuovere questo coperchio solo per montare i relativi collegamenti.

2. Praticare 2 fori di \varnothing 10 mm.



Importante

I fori di fissaggio aggiuntivi presenti sulla staffa di sospensione sono previsti nel caso in cui uno dei due fori non sia adeguato per il corretto fissaggio del tassello a muro.

3. Inserire i tasselli \varnothing 10 mm.
4. Rimuovere la dima di montaggio.
5. Fissare alla parete la staffa di sospensione utilizzando i bulloni in dotazione \varnothing 10 mm.
6. Montare la caldaia sulla staffa di sospensione.

5.2 Risciacquo dell'impianto

Prima di poter collegare una nuova caldaia a un impianto nuovo o esistente, occorre lavare e sciacquare quest'ultimo in modo completo e approfondito. Tale operazione è assolutamente essenziale. Il risciacquo contribuisce a rimuovere i residui derivanti dal processo di installazione (scorie di saldatura, prodotti di fissaggio e così via) e gli accumuli di detriti (sabbia, fango e così via).

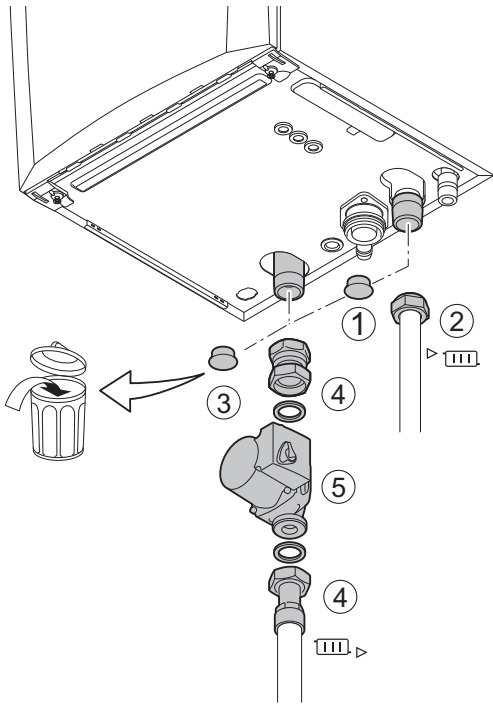


Importante



- Sciacquare l'impianto con una quantità di acqua pari o superiore al triplo del suo volume.
- Sciacquare i tubi ACS con una quantità di acqua pari o superiore a 20 volte il loro volume.

5.3 Collegamento del circuito di riscaldamento

Fig.15 Collegamento mandata e ritorno Riscaldamento



AD-4100110-01

1. Rimuovere il cappuccio parapolvere dal raccordo della mandata Riscaldamento ►  sul fondo della caldaia.
2. Montare il tubo di uscita dell'acqua di Riscaldamento sul raccordo della mandata Riscaldamento.
3. Rimuovere il cappuccio parapolvere dal raccordo del ritorno Riscaldamento  ► sul fondo della caldaia.
4. Montare il tubo di ingresso dell'acqua di Riscaldamento sul raccordo di ritorno Riscaldamento.
5. Installare la pompa nel tubo di ritorno CH.



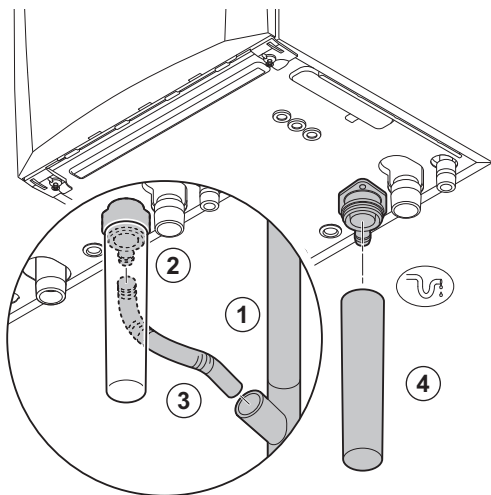
Per ulteriori informazioni, vedere

Collegamento della pompa PWM, pagina 46

Collegamento della pompa standard, pagina 45

5.4 Collegamento del tubo di scarico della condensa

Fig.16 Collegamento del tubo di scarico della condensa

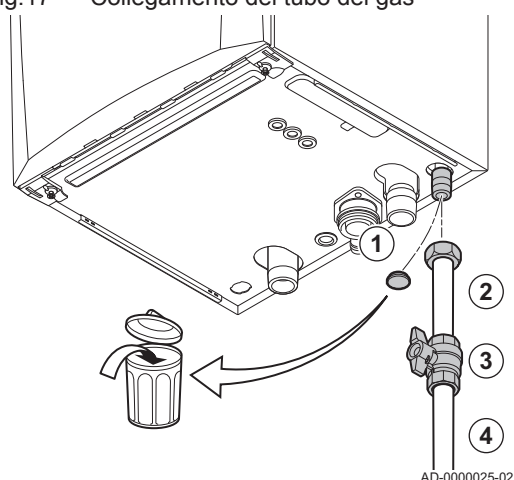


AD-0000024-02

1. Montare un tubo di scarico in plastica di Ø 32 mm o superiore, collegato allo scarico.
2. Inserire nel tubo il flessibile di scarico della condensa.
3. Montare una valvola antiodori o un sifone nel tubo di scarico.
4. Montare il sifone.

5.5 Collegamento gas

Fig.17 Collegamento del tubo del gas



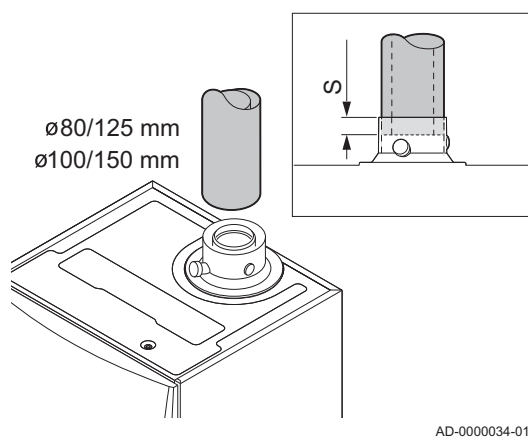
1. Rimuovere il cappuccio parapolvere dal tubo di alimentazione del gas ^{GAS/}GAZ nella parte inferiore della caldaia.
2. Montare il tubo di alimentazione del gas.
3. Montare su questo tubo un rubinetto del gas, direttamente sotto la caldaia (entro 1 metro).
4. Montare il tubo del gas sul rubinetto gas.

i **Importante**
Il rubinetto gas deve sempre risultare accessibile

5.6 Collegamenti aria comburente/uscita fumi

5.6.1 Collegamento dell'ingresso aria e dell'uscita fumi

Fig.18 Collegamento dell'ingresso aria e dell'uscita fumi



S Profondità di inserimento 25 mm

1. Collegare il tubo di uscita fumi e il tubo di ingresso aria alla caldaia.
2. Montare i successivi tubi di uscita fumi e i tubi di ingresso aria in conformità alle istruzioni del produttore.



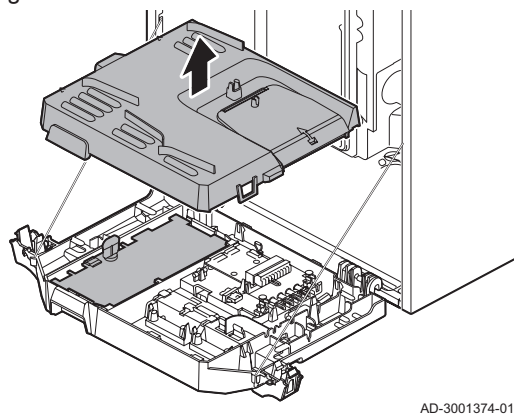
Attenzione

- I tubi non devono poggiare sulla caldaia.
- Montare le parti orizzontali inclinandole verso la caldaia, con un gradiente di 50 mm al metro.

5.7 Collegamenti elettrici

5.7.1 Pannello di controllo

Fig.19 CU-GH08



La tabella riporta importanti valori di collegamento per il pannello di controllo.

Tab.32 Valori di collegamento per il pannello di controllo

Tensione di alimentazione	230 VAC/50 Hz
Valore del fusibile principale F1 (230 VAC)	2,5 AT
Ventilatore	230 VAC

**Pericolo di scossa elettrica**

I seguenti componenti della caldaia sono collegati a un'alimentazione di 230 V:

- Collegamento elettrico alla pompa di circolazione.
- Collegamento elettrico al blocco di combinazione gas.
- Collegamento elettrico al ventilatore.
- Pannello di controllo.
- Trasformatore di accensione.
- Collegamento del cavo di alimentazione.

La caldaia è dotata di un cavo di alimentazione tripolare (lungo 1,5 m) ed è adatta per un'alimentazione a 230 VAC / 50 Hz con un sistema fase/ neutro/terra. La caldaia non è sensibile alla fase. Il cavo di alimentazione è collegato al connettore **X1**. Nel vano del quadro di comando è disponibile un fusibile di riserva.

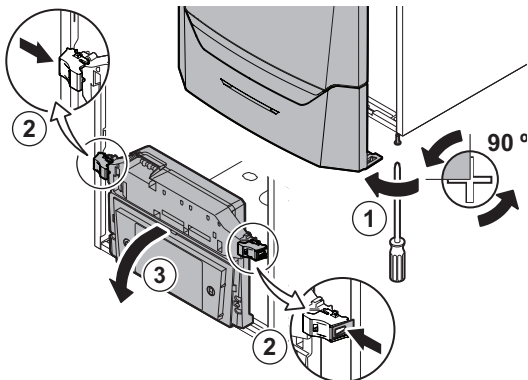
**Attenzione**

- Ordinare sempre un cavo di alimentazione di ricambio da Remeha. Il cavo di alimentazione deve essere sostituito solo da Remeha o da un installatore certificato da Remeha.
- L'interruttore della caldaia deve sempre essere facilmente accessibile.

La caldaia dispone di varie opzioni di collegamento per il controllo, la protezione e la regolazione. È possibile ampliare il PCB standard con PCB aggiuntive.

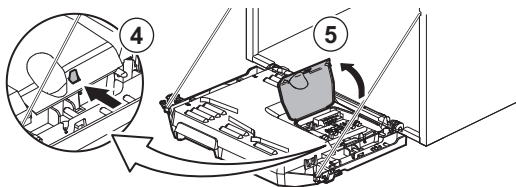
5.7.2 Accesso alla scatola comandi

Fig.20 Accesso alla scatola comandi



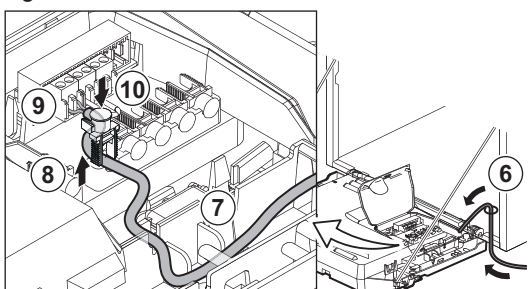
AD-3001411-01

Fig.21



AD-3001412-01

Fig.22



AD-3001414-01

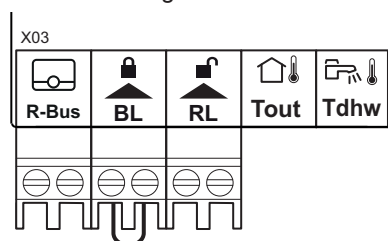
All'interno della scatola comandi è installato quanto segue:

- la PCB standard **CB-03** con connettore **X3**.
1. Svitare di un quarto di giro le due viti situate sotto il pannello frontale e rimuoverlo.
 2. Premere leggermente verso l'interno le clip presenti sui lati della scatola comandi.
 3. Inclinare in avanti la scatola comandi.
 4. Premere leggermente verso l'interno la clip presente sul lato dello sportello della scatola comandi.
 5. Aprire il coperchio della scatola comandi.
⇒ Il connettore **X3** sulla PCB **CB-03** è adesso accessibile.
 6. Guidare il/i cavo/i di collegamento attraverso l'occhiello/i rotondi sulla piastra inferiore della caldaia.
 7. Guidare il o i cavi di collegamento interessati attraverso la scatola comandi tramite le canaline in dotazione.
 8. Sganciare la/le clip di bloccaggio e far passare i cavi sotto di esse.
 9. Collegare correttamente i cavi ai terminali del connettore.
 10. Premere saldamente in posizione la/le clip fermacavo.
 11. Chiudere la scatola comandi.

5.7.3 Opzioni di collegamento per la PCB standard - CB-03

La caldaia è dotata di una PCB di collegamento a cui possono essere collegati diversi termostati e regolatori.

Fig.23 Connettori sulla PCB di collegamento



AD-3001367-01

- R-Bus** Connettore unità ambiente (termostato)
- BL** Ingresso di blocco
- RL** Ingresso di abilitazione
- Tout** Connettore sonda esterna
- Tdhw** Connettore sonda ACS

Quando la caldaia è dotata del **SCB-10** allora la sonda esterna (**Tout**) e la sonda del bollitore (**Tdhw**) devono essere collegate a **SCB-10**.

■ Collegamento di un termostato ambiente modulante

La caldaia è dotata di serie di una connessione **R-Bus** invece di un connettore **OT**. Il connettore **R-Bus** supporta i tipi seguenti:

- Termostato **R-Bus** (per esempio il **eTwist**)
- Termostato **OpenTherm** (per esempio il **iSense**)
- Termostato **OpenTherm Smart Power**
- Termostato **On/off**

Il software riconosce il tipo di termostato collegato.

Tm Termostato modulante

1. Nel caso di un termostato ambiente: installare il termostato in un locale di riferimento.
2. Collegare il cavo bipolare del termostato modulante (**Tm**) ai terminali **R-Bus** del connettore. Non importa quale filo è collegato a quale morsetto del cavo.

Fig.24 Collegamento del termostato modulante



AD-3000968-02

■ Collegamento del termostato On/Off

La caldaia è idonea per il collegamento con un termostato ambiente bipolare on/off.

Tk Termostato On/Off

1. Installare il termostato in una sala di riferimento.
2. Collegare il cavo bipolare del termostato (**Tk**) ai morsetti **R-Bus** del connettore. Non importa a quale dei due morsetti è collegato il cavo.

Fig.25 Collegamento del termostato On/Off

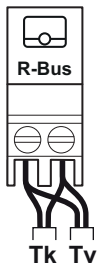


AD-3000969-02

■ Protezione antigelo in combinazione con un termostato On/Off

In caso di utilizzo di un termostato On/Off, è possibile proteggere i tubi e i radiatori in un locale soggetto a gelate tramite un termostato antigelo. La valvola del radiatore nei locali esposti al gelo deve essere aperta.

Fig.26 Connessione del termostato antigelo



AD-3000970-02

Tk Termostato On/Off
Tv Termostato antigelo

1. Posizionare un termostato antigelo (**Tv**) in un locale soggetto a gelate (ad esempio, un garage).
2. Collegare il termostato antigelo (**Tv**) in parallelo a un termostato On/Off (**Tk**) ai terminali **R-Bus** del connettore.

**Avvertenza**

Se viene utilizzato un termostato **OpenTherm** (per esempio, il **eTwist**), non è possibile collegare un termostato antigelo in parallelo sui morsetti **R-Bus**. In casi simili, realizzare la protezione antigelo dell'impianto di riscaldamento utilizzando una sonda esterna.

■ Ingresso di blocco

La caldaia è dotata di un ingresso di blocco. È possibile collegare un contatto privo di potenziale ai terminali **BL** del connettore. Se questo contatto viene aperto, la caldaia andrà in blocco.

Modificare la funzione dell'ingresso mediante il parametro **AP001**. Questo parametro dispone delle 3 seguenti opzioni di configurazione:

- Arresto completo: nessuna protezione antigelo con la sonda esterna e nessuna protezione antigelo della caldaia (la pompa e il bruciatore non si avviano)
- Arresto parziale: protezione antigelo della caldaia (la pompa si avvia quando la temperatura dello scambiatore di calore è $< 6^{\circ}\text{C}$ e il bruciatore si avvia quando la temperatura dello scambiatore di calore è $< 3^{\circ}\text{C}$)
- Blocco: nessuna protezione antigelo con la sonda esterna e parziale protezione antigelo della caldaia (la pompa si avvia quando la temperatura dello scambiatore di calore è $< 6^{\circ}\text{C}$, il bruciatore non si avvia quando la temperatura dello scambiatore di calore è $< 3^{\circ}\text{C}$).

**Attenzione**

Adatto solo per contatti privi di potenziale.

**Importante**

Se si utilizza questo ingresso, rimuovere innanzitutto il ponte.

■ Ingresso di abilitazione

La caldaia è dotata di un ingresso di abilitazione. È possibile collegare un contatto privo di potenziale ai terminali **RL** del connettore.

- Se il contatto viene chiuso durante una richiesta di calore, la caldaia andrà immediatamente in blocco.
- Se il contatto viene chiuso in assenza di una richiesta di calore, la caldaia andrà in blocco dopo un determinato tempo di attesa.

Modificare il tempo di attesa dell'ingresso mediante il parametro **AP008**.

**Attenzione**

Adatto solo per contatti privi di potenziale.

■ Collegamento di una sonda esterna

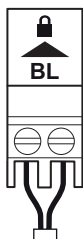
Al connettore **Tout** può essere collegata una sonda esterna. Se è presente un termostato On/Off, la caldaia controllerà la temperatura mediante il setpoint della curva di riscaldamento interna impostata. Anche i regolatori **OpenTherm** possono utilizzare questa sonda esterna. In tal caso, sarà necessario impostare sul regolatore la curva di riscaldamento interna desiderata.

**Importante**

Nel caso di caldaie dotate di una PCB SCB-10, la sonda esterna deve essere collegata alla PCB SCB-10.

Impostare il parametro **AP056** in base al tipo di sonda esterna installata.

Fig.27 Ingresso di blocco



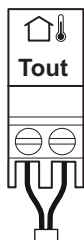
AD-3000972-02

Fig.28 Ingresso di abilitazione



AD-3001303-01

Fig.29 Collegamento di una sonda esterna



AD-3000973-02

1. Collegare lo spinotto della sonda esterna al connettore **Tout**.

**Per ulteriori informazioni, vedere**

Impostazione della curva di riscaldamento, pagina 0

■ Protezione antigelo abbinata ad una sonda esterna

È inoltre possibile proteggere dal gelo l'impianto di riscaldamento in abbinamento ad una sonda esterna. La valvola del radiatore nei locali esposti al gelo deve essere aperta.

**Importante**

Nel caso di caldaie dotate di una PCB SCB-10, la sonda esterna deve essere collegata alla PCB SCB-10.

1. Collegare lo spinotto della sonda esterna al connettore **Tout**.

In presenza di una sonda esterna, la protezione antigelo funziona come di seguito descritto:

- Se la temperatura esterna è inferiore a -10°C : richiesta di calore da parte della caldaia e avviamento della pompa.
- Se la temperatura esterna è superiore a -10°C : nessuna richiesta di calore dalla caldaia.

**Importante**

La soglia della temperatura esterna al di sotto della quale viene avviata la protezione antigelo può essere modificata mediante il parametro **AP080**.

■ Collegamento sensore/termostato bollitore

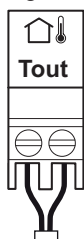
È possibile collegare un sensore o un termostato del bollitore ai terminali **Tdhw** del connettore. È possibile impiegare unicamente sonde NTC $10\text{ k}\Omega/25^{\circ}\text{C}$.

**Importante**

Nel caso di caldaie dotate di una PCB SCB-10, la sonda/termostato del bollitore deve essere collegata alla PCB SCB-10.

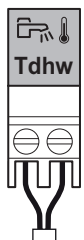
1. Collegare il cavo bipolare ai morsetti **Tdhw** del connettore.

Fig.30 Collegamento di una sonda esterna



AD-3000973-02

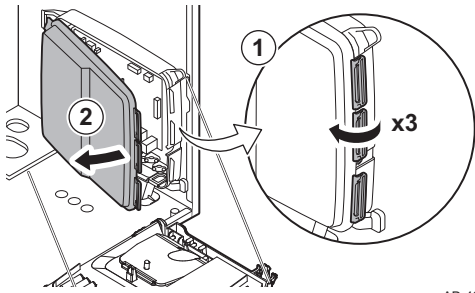
Fig.31 Collegamento sensore/termostato bollitore



AD-3000971-02

5.7.4 Accesso alla scatola di espansione

Fig.32 Accesso alla scatola di espansione



AD-4000062-01

Se all'interno della scatola comandi della caldaia non c'è spazio sufficiente per installare una PCB di espansione (opzionale), installare la PCB nella scatola di espansione elettronica. Questo componente è disponibile come accessorio.

1. Sganciare il coperchio della scatola.
2. Rimuovere il coperchio.
3. Installare la PCB di espansione in base alle istruzioni fornite.

All'interno della scatola di espansione si trova installato quanto segue:

- La PCBSCB-10.

5.7.5 Opzioni di collegamento per la PCB di espansione - SCB-10

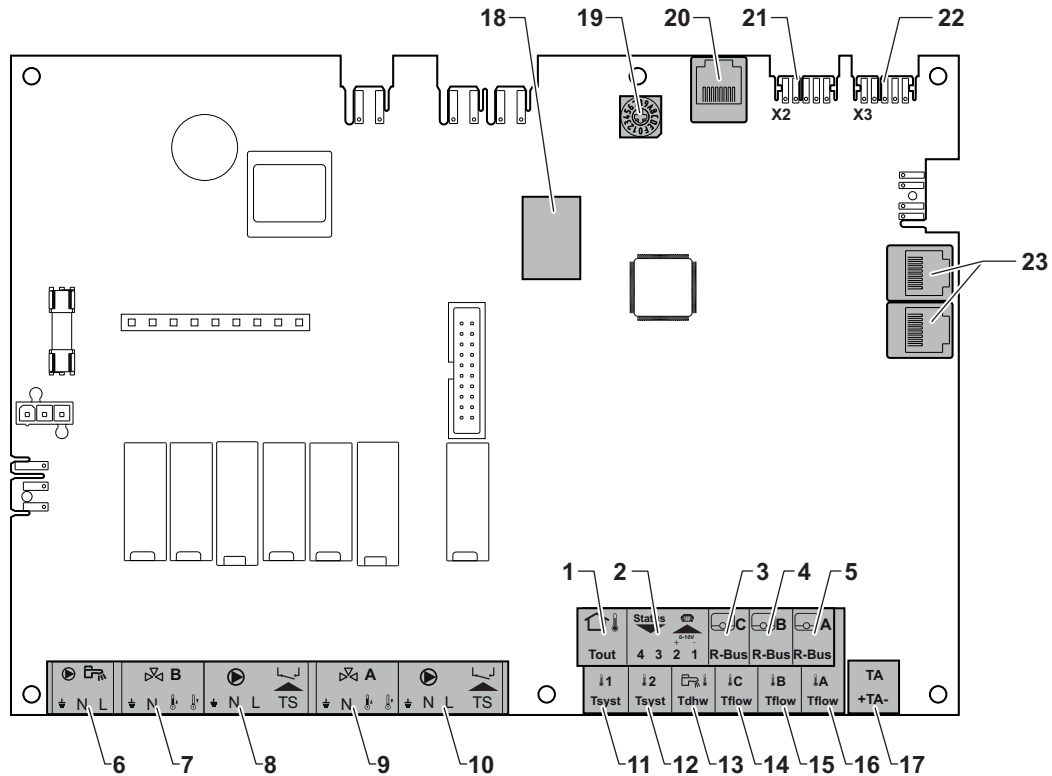
Alla PCB SCB-10 possono essere collegate diverse zone di riscaldamento.

- controllo di 2 zone (miscelate) disponibile sul connettore X15
- controllo di una terza zona (miscelata) mediante una PCB (= accessorio) installata sul connettore X8
- controllo di una zona per l'acqua calda sanitaria (ACS)
- configurazione in cascata (aggiungere una sonda al sistema di sonde 1 o 2)

i Importante

- Nel caso in cui la PCB SCB-10 venga aggiunta in caldaia, questa viene automaticamente riconosciuta dal pannello di controllo automatico della caldaia stessa.
- Se questa scheda di controllo viene rimossa, sulla caldaia verrà visualizzato un codice di errore. Per evitare tale errore, eseguire un rilevamento automatico subito dopo aver rimosso questa scheda.

Fig.33 PCB SCB-10



AD-3001210-01

- | | |
|---|--|
| <ol style="list-style-type: none"> 1 Sensore di temperatura esterna 2 Ingresso programmabile e 0 - 10 V | <ol style="list-style-type: none"> 3 Sonda temperatura ambiente - circuito C 4 Sonda temperatura ambiente - circuito B |
|---|--|

- | | |
|---|--|
| 5 Sonda temperatura ambiente - circuito A | 16 Sonda di mandata - circuito A |
| 6 Pompa bollitore acqua calda sanitaria | 17 Anodo a corrente imposta |
| 7 Valvola miscelatrice - circuito B | 18 Connettori Mod-BUS |
| 8 Pompa e termostato di sicurezza - circuito B | 19 Commutatore rotativo, seleziona il numero del generatore nella cascata in Mod-Bus |
| 9 Valvola miscelatrice - circuito A | 20 S-BUS connettore |
| 10 Pompa e termostato di sicurezza - circuito A | 21 Connettore END(X2) per connessione L-BUS |
| 11 Sonda del sistema 1 | 22 Collegamento L-BUS all'unità di comando (CU-GH08) |
| 12 Sonda del sistema 2 | 23 Connettore del cavo S-BUS |
| 13 Sonda acqua calda sanitaria | |
| 14 Sonda di mandata - circuito C | |
| 15 Sonda di mandata - circuito B | |

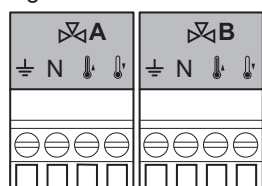
■ Collegamento di una valvola miscelatrice

Collegamento di una valvola miscelatrice (230 V CA) per zona (gruppo).

Collegare la valvola miscelatrice come segue:

- ⏏ Terra
- N Neutro
- ⏏ Aperta
- ⏏ Chiusa

Fig.34 Connettori della valvola miscelatrice



AD-4000002-01

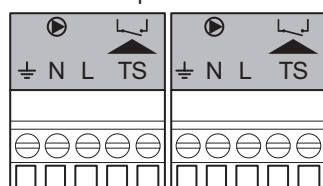
■ Collegare la pompa a un termostato di protezione

Collegamento di una pompa a un termostato di protezione, ad esempio per riscaldamento a pavimento. Il consumo della potenza massima della pompa è pari a 300 VA.

Collegare la pompa e il termostato di protezione come segue:

- ⏏ Terra
- N Neutro
- L Fase
- TS termostato di protezione (rimuovere il ponticello)

Fig.35 Pompa con connettore termostato di protezione



AD-4000001-02

■ Collegamento di una pompa per l'acqua calda sanitaria (ACS)

Collegamento di una pompa per l'acqua calda sanitaria (ACS). La potenza massima assorbita è pari a 300 VA.

Collegare la pompa come segue:

- ⏏ Terra
- N Neutro
- L Fase

Fig.36 Connettore pompa ACS

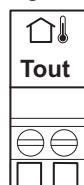


AD-4000123-01

■ Collegamento di una sonda esterna

È possibile collegare una sonda esterna al morsetto **Tout** del connettore. Se è presente un termostato On/Off, la caldaia controllerà la temperatura mediante il setpoint della curva di riscaldamento interna impostata.

Fig.37 Sonda esterna

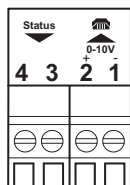


AD-4000006-02

■ Collegare un connettore del telefono

Il connettore telefonico può essere usato per collegare un comando remoto, un ingresso analogico 0-10 V o come uscita dello stato.

Fig.38 Connettore del telefono



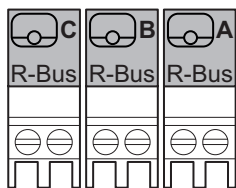
AD-4000004-02

Il segnale 0–10 V controlla la temperatura di mandata della caldaia in modo lineare. La modulazione della regolazione avviene in base alla temperatura di mandata. La potenza varia tra il valore minimo e quello massimo sulla base del setpoint di temperatura di mandata calcolato dal regolatore.

Collegare il connettore del telefono come segue:

- 1 + 2 0–10 V / ingresso stato
- 3 + 4 uscita stato

Fig.39 Connettori R-bus



AD-4000003-01

■ Collegamento dei termostati ambiente per zona

Il SCB-10 è montato con tre connettori **R-Bus**. Possono essere utilizzati per collegare i termostati ambiente per zona. I connettori **R-bus** sono collegati agli altri connettori specifici di zona su SCB-10. Il connettore **R-Bus** supporta i tipi seguenti:

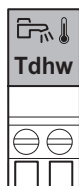
- Termostato **R-Bus** (per esempio il **eTwist**)
- Termostato **OpenTherm** (per esempio il **iSense**)
- Termostato **OpenTherm Smart Power**
- Termostato **On/off**

Il software riconosce il tipo di termostato collegato.

■ Collegamento della sonda dell'acqua calda sanitaria (ACS)

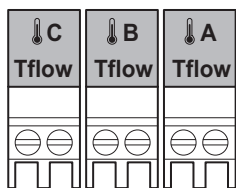
Collegamento della sonda dell'acqua calda sanitaria (ACS) (NTC 10k Ohm/25°C).

Fig.40 Sonda bollitore



AD-4000009-02

Fig.41 Connettori delle sonde di temperatura per contatto

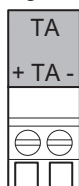


AD-4000007-02

■ Collegamento delle sonde di temperatura per contatto

Collegamento delle sonde di temperatura per contatto (NTC 10k Ohm/25°C) per mandata dell'impianto, temperature ACS o zone (gruppi).

Fig.42 Connettore dell'anodo



AD-4000005-02

■ Collegamento dell'anodo del bollitore

Collegamento di un anodo TAS (Titan Active System) per un bollitore.

Collegare l'anodo come segue:

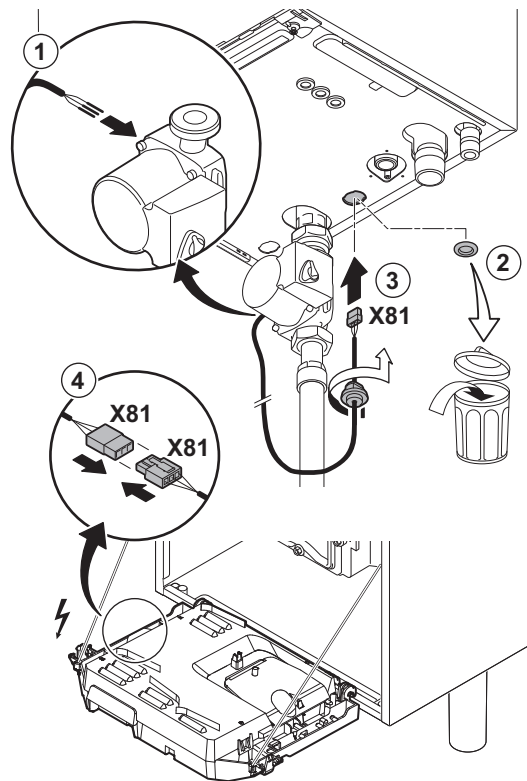
- + Collegamento sul bollitore
- Collegamento sull'anodo

**Attenzione**

Se il bollitore non dispone di un anodo TAS, collegare l'anodo di simulazione (= accessorio)

5.7.6 Collegamento della pompa standard

Fig.43 Collegamento del cavo di alimentazione

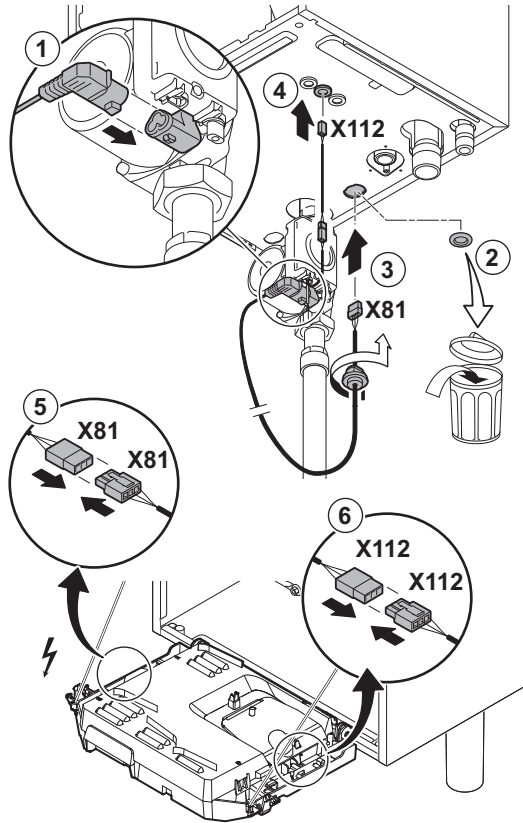


AD-4000093-01

La pompa deve essere collegata alla scheda PCB di controllo standard. Per fare ciò, procedere come segue:

1. Collegare alla pompa il cavo di alimentazione X81 fornito con la caldaia.
2. Rimuovere il gommino dall'apertura al centro della base della caldaia.
3. Passare il cavo della pompa X81 attraverso la base della caldaia e sigillare l'apertura stringendo il raccordo a baionetta sul cavo.
4. Collegare il cavo della pompa X81 al cavo X81 che corre lungo il condotto del cavo a sinistra della scatola comandi.

Fig.44 Collegamento del cavo di alimentazione



AD-4000094-01

5.7.7 Collegamento della pompa PWM

La pompa modulante a basso consumo energetico deve essere collegata alla PCB di comando standard. Per fare ciò, procedere come segue:

1. Collegare alla pompa il cavo di alimentazione e il cavo per il segnale PWM.
2. Rimuovere il gommino dall'apertura al centro della base della caldaia.
3. Passare il cavo di alimentazione della pompa attraverso la base della caldaia e sigillare l'apertura stringendo il raccordo a baionetta sul cavo.
4. Passare il cavo PWM dalla pompa attraverso uno dei passacavi sulla destra nella base della caldaia.
5. Collegare il cavo di alimentazione della pompa X81 al cavo X81 che corre lungo il condotto del cavo a sinistra della scatola comandi.
6. Collegare il cavo PWM della pompa X112 al cavo X112 che corre lungo il condotto del cavo a destra della scatola comandi.



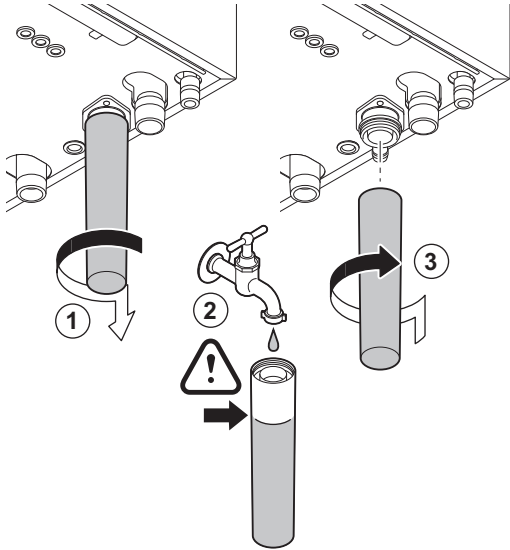
Importante

Le impostazioni della pompa possono essere modificate utilizzando i parametri **PP014**, **PP016**, **PP017** e **PP018**.

6 Preparazione della messa in funzione

6.1 Controllo prima della messa in servizio

Fig.45 Riempimento del sifone



AD-0000086-01

6.1.1 Riempimento del sifone



Pericolo

Il sifone deve sempre essere sufficientemente pieno d'acqua. In questo modo si impedisce l'uscita dei fumi nell'ambiente.

1. Rimuovere il sifone.
2. Riempire d'acqua il sifone.
3. Montare il sifone.
 - ⇒ Verificare che il sifone sia montato saldamente e che non vi siano perdite.

6.1.2 Riempimento dell'impianto



Attenzione

Prima di procedere al riempimento, aprire le valvole di tutti i radiatori dell'impianto.



Importante

Per leggere la pressione idraulica sul display occorre accendere la caldaia.

1. Riempire l'impianto di riscaldamento con acqua corrente pulita.



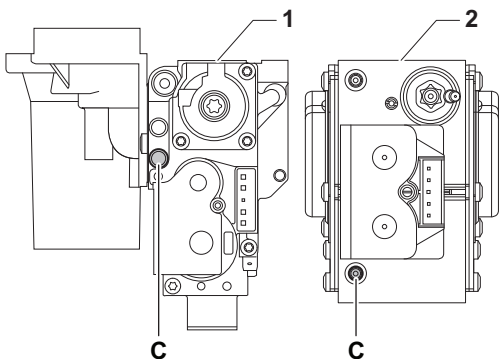
Importante

La pressione dell'acqua raccomandata è compresa tra 1,5 e 2 bar.

2. Verificare la tenuta dei collegamenti sul lato acqua.

6.1.3 Circuito del gas

Fig.46 Punti di misurazione dell'unità valvola gas C



AD-0000066-02

- 1 Assieme valvola gas su Quinta Ace 45 - 55 - 65 - 90
- 2 Quinta Ace 115



Avvertenza

- Accertarsi che la caldaia sia spenta.
- Non mettere in funzione la caldaia se il tipo di gas fornito non corrisponde ai tipi di gas approvati.

1. Aprire il rubinetto principale del gas.
2. Aprire il rubinetto del gas della caldaia.
3. Svitare di un quarto di giro le due viti situate sotto il pannello frontale e rimuoverlo.

4. Verificare la pressione del gas in entrata sulla presa di misurazione **C** dell'assieme valvola gas.

**Avvertenza**

- La pressione del gas misurata sulla presa di misurazione **C** deve rientrare nei limiti di pressione di alimentazione del gas. Vedere Dati tecnici, pagina 81
- Per le pressioni gas consentite, vedere: Categorie di unità, pagina 80

5. Degasare il tubo di alimentazione del gas svitando la presa di misurazione della valvola gas.
6. Dopo aver sfiatato completamente il tubo, serrare di nuovo la presa di misurazione.
7. Verificare la tenuta gas di tutti i raccordi. La massima pressione di prova consentita è di 60 mbar.

6.1.4 Circuito idraulico

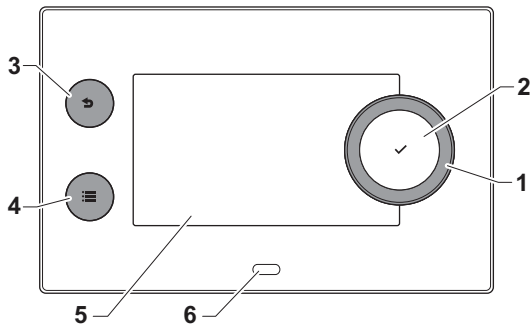
1. Controllare il sifone; deve essere completamente riempito con acqua pulita.
2. Controllare la tenuta dei raccordi lato acqua.

6.1.5 Collegamenti elettrici

1. Controllare i collegamenti elettrici.

6.2 Descrizione del pannello di controllo

Fig.47 Componenti del pannello di controllo

**6.2.1 Componenti del pannello di controllo**

- 1 Manopola per selezionare un riquadro, un menu o un'impostazione
- 2 Pulsante di conferma ✓ per confermare la selezione
- 3 Pulsante indietro ↵:
 - **Tasto premuto brevemente:** Tornare al livello precedente o al menu precedente
 - **Tasto premuto a lungo:** Ritornare alla schermata iniziale
- 4 Pulsante menu ≡ per accedere al menu principale
- 5 Display
- 6 LED di stato

**Per ulteriori informazioni, vedere**

Documentazione aggiuntiva, pagina 12

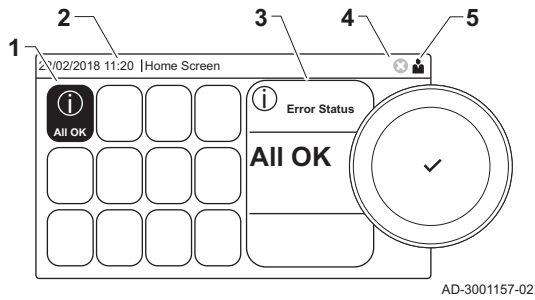
6.2.2 Descrizione della visualizzazione iniziale

Questa visualizzazione appare automaticamente dopo aver avviato l'apparecchio. Il pannello di controllo entra automaticamente in modalità standby (schermo nero) dopo 5 minuti di inattività. Per riattivare lo schermo, premere uno dei pulsanti del pannello di controllo.

È possibile tornare alla visualizzazione iniziale da qualsiasi menu mantenendo premuto per alcuni secondi il pulsante indietro ↵.

I riquadri sul menu principale garantiscono un rapido accesso ai menu corrispondenti. Utilizzare la manopola per scorrere i vari menu e premere il pulsante ✓ per confermare la scelta.

Fig.48 Icone sulla visualizzazione iniziale



- 1 Riquadri: viene evidenziato il riquadro selezionato
- 2 Data e ora | Nome della visualizzazione (posizione corrente all'interno del menu)
- 3 Informazioni sul riquadro selezionato
- 4 indicatore di errore (visibile solo se è stato riscontrato un errore)
- 5 Icona che indica il livello di accesso:

- : Livello spazzacamino

- : Livello utente

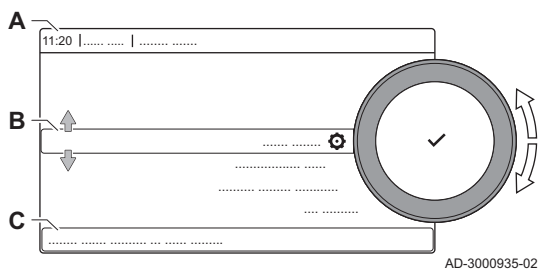
- : Livello installatore

Il livello installatore è protetto da un codice di accesso. Quando questo livello è attivo, lo stato del riquadro [] passa da **Spento** a **Acceso**.

6.2.3 Descrizione del menu principale

Da un qualsiasi menu è possibile tornare direttamente al menu principale premendo il pulsante menu . Il numero dei menu ai quali si può accedere dipende dal livello di accesso (utente o installatore).

Fig.49 Voci del menu principale



A Data e ora | Nome della visualizzazione (posizione corrente all'interno del menu)

B Menu disponibili

C Breve spiegazione del menu selezionato

Tab.33 Menu disponibili per l'utente

Descrizione	Icona
Impostazioni di sistema	
Informazioni sulla versione	i

Tab.34 Menu disponibili per l'installatore

Descrizione	Icona
Processo di installazione	
Menu messa in servizio	
Menu di manutenzione avanzato	
Storico degli errori	
Impostazioni di sistema	
Informazioni sulla versione	i

7 Messa in servizio

7.1 Procedura di messa in servizio



Avvertenza

- La prima messa in servizio deve essere effettuata da un installatore qualificato.
- In caso di adattamento ad un altro tipo di gas, come il propano, la caldaia deve essere regolata prima dell'accensione.



Vedere

Velocità del ventilatore per tipi di gas diversi, pagina 51

1. Aprire il rubinetto principale del gas.
2. Aprire il rubinetto del gas della caldaia.
3. Accendere la caldaia premendo l'interruttore On/Off.
 - ⇒ Si attiva un programma di avvio che non può essere interrotto. Durante il programma, vengono visualizzati brevemente tutti i segmenti del display.
4. Impostare i componenti (termostati, regolatore) in modo da generare una richiesta di calore.



Importante

Nel caso si verifichi un errore durante l'avviamento, verrà visualizzato il relativo codice. Il significato dei codici di errore è descritto nella relativa tabella.

7.2 Regolazioni valvola gas

7.2.1 Impostazione di fabbrica

L'impostazione di fabbrica della caldaia prevede il funzionamento con gas naturale del gruppo G20 (gas H).

Tab.35 Impostazioni di fabbrica G20 (gas H)

Codice	Testo visualizzato	Descrizione	Range di regolazione	45	55	65	90	115
DP003	Vel.max ventilat ACS	Velocità massima del ventilatore in produzione ACS	1000 Rpm - 7000 Rpm	4700	5100	5600	6300	6800
GP007	GIRI/MIN Max RisCent	Velocità massima ventilatore in modalità Riscaldamento	1400 Rpm - 7000 Rpm	4700	5100	5600	6300	6800
GP008	GIRI/MIN MinVentilat	Velocità minima ventilatore in modalità Riscaldamento + Acqua Calda Sanitaria	1400 Rpm - 4000 Rpm	1550	1600	1600	1600	1750
GP009	GIRI/MIN vent avvio	Velocità ventilatore avvio apparecchio	1000 Rpm - 4000 Rpm	2500	2500	2500	2500	2500

7.2.2 Regolazione per un altro tipo di gas



Avvertenza

Le seguenti operazioni possono essere eseguite solo ed esclusivamente da un installatore qualificato.

Prima di operare con un diverso tipo di gas, eseguire le seguenti operazioni.

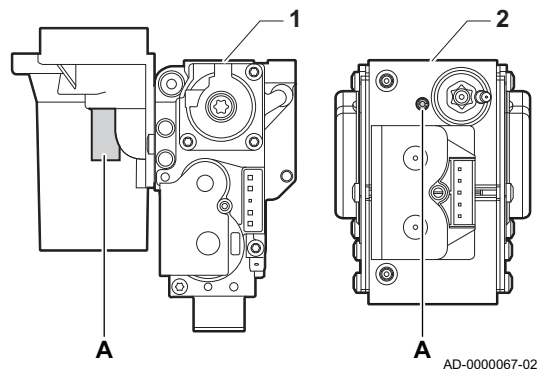
■ Regolazione dell'assieme valvola gas per propano



Importante

Per la caldaia Quinta Ace 90; sostituire il seguente assieme valvola gas con l'assieme valvola gas a propano, in base alle istruzioni fornite con il kit di conversione a propano.

Fig.50 Posizione della vite di regolazione A



- 1 Assieme valvola gas su Quinta Ace 45 - 55 - 65 - 90
- 2 Assieme valvola gas su Quinta Ace 115

1. Utilizzando una vite di regolazione **A**, regolare l'impostazione di fabbrica sull'impostazione per il propano. Le rotazioni per ogni tipo di caldaia sono descritte nella tabella.

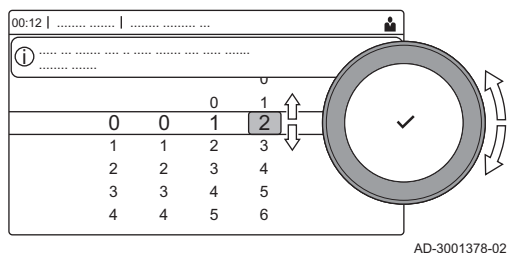
Tab.36 Impostazioni per propano

Tipo di caldaia	Azione
Quinta Ace 45	Ruotare la vite di regolazione A sul venturi di 4¾ giri in senso orario
Quinta Ace 55	Ruotare la vite di regolazione A sul venturi di 6½ giri in senso orario
Quinta Ace 65	Ruotare la vite di regolazione A sul venturi di 6½ giri in senso orario
Quinta Ace 115	Ruotare la vite di regolazione A in senso orario fino al completo avvvitamento, poi: Ruotare la vite di regolazione A sulla valvola del gas di 3½-4 giri in senso antiorario

■ Regolazione dei parametri di velocità del ventilatore per tipi di gas diversi

Le impostazioni di fabbrica della velocità del ventilatore possono essere regolate, a livello installatore, per un tipo di gas diverso.

Fig.51 Livello installatore



1. Selezionare il riquadro [].
2. Per confermare la selezione, premere il pulsante ✓.
3. Utilizzare la manopola per selezionare il codice: **0012**.
4. Per confermare la selezione, premere il pulsante ✓.
⇒ Quando il livello installatore è abilitato, lo stato del riquadro [] passa da **Spento** a **Acceso**.
5. Selezionare il riquadro [].
6. Per confermare la selezione, premere il pulsante ✓.
7. Utilizzare la manopola per selezionare **Parametri, contatori, segnali**.
8. Per confermare la selezione, premere il pulsante ✓.
9. Utilizzare la manopola per selezionare **Parametri avanzati**.
10. Per confermare la selezione, premere il pulsante ✓.
⇒ Compare un elenco dei parametri disponibili.
11. Utilizzare la manopola per selezionare il parametro richiesto.
12. Per confermare la selezione, premere il pulsante ✓.
⇒ È visualizzato il valore corrente.
13. Utilizzare la manopola per modificare l'impostazione.
14. Per confermare la selezione, premere il pulsante ✓.

■ Velocità del ventilatore per tipi di gas diversi

1. Regolare la velocità del ventilatore (se necessario) per il tipo di gas utilizzato, in base a quanto indicato nella seguente tabella. L'impostazione può essere modificata impostando un parametro.

Tab.37 Regolazione per gas G20 (gas H) (Svizzera)

Codice	Testo visualizzato	Descrizione	Range di regolazione	45	55	65	90	115
DP003	Vel.max ventilat ACS	Velocità massima del ventilatore in produzione ACS	1000 Rpm - 7000 Rpm	-	5100	5600	6300	6800
GP007	GIRI/MIN Max RisCent	Velocità massima ventilatore in modalità Riscaldamento	1400 Rpm - 7000 Rpm	-	5100	5600	6300	6800
GP008	GIRI/MIN MinVentilat	Velocità minima ventilatore in modalità Riscaldamento + Acqua Calda Sanitaria	1400 Rpm - 4000 Rpm	-	1600	1600	1600	1750
GP009	GIRI/MIN vent avvio	Velocità ventilatore avvio apparecchio	1000 Rpm - 4000 Rpm	-	2500	2500	2500	2500

Tab.38 Regolazione per gas G25 (gas L)

Codice	Testo visualizzato	Descrizione	Range di regolazione	45	55	65	90	115
DP003	Vel.max ventilat ACS	Velocità massima del ventilatore in produzione ACS	1000 Rpm - 7000 Rpm	-	5300	5800	6300	7000
GP007	GIRI/MIN Max RisCent	Velocità massima ventilatore in modalità Riscaldamento	1400 Rpm - 7000 Rpm	-	5300	5800	6300	7000
GP008	GIRI/MIN MinVentilat	Velocità minima ventilatore in modalità Riscaldamento + Acqua Calda Sanitaria	1400 Rpm - 4000 Rpm	-	1500	1600	1650	1750
GP009	GIRI/MIN vent avvio	Velocità ventilatore avvio apparecchio	1000 Rpm - 4000 Rpm	-	2500	2500	2500	2500

Tab.39 Regolazione per gas G25.1 (gas S)

Codice	Testo visualizzato	Descrizione	Range di regolazione	45	55	65	90	115
DP003	Vel.max ventilat ACS	Velocità massima del ventilatore in produzione ACS	1000 Rpm - 7000 Rpm	-	5300	5800	6200	7000
GP007	GIRI/MIN Max RisCent	Velocità massima ventilatore in modalità Riscaldamento	1400 Rpm - 7000 Rpm	-	5300	5800	6200	7000
GP008	GIRI/MIN MinVentilat	Velocità minima ventilatore in modalità Riscaldamento + Acqua Calda Sanitaria	1400 Rpm - 4000 Rpm	-	1500	1600	1700	1800
GP009	GIRI/MIN vent avvio	Velocità ventilatore avvio apparecchio	1000 Rpm - 4000 Rpm	-	2500	2500	2500	2500

Tab.40 Regolazione per gas G30/G31 (butano/propano)

Codice	Testo visualizzato	Descrizione	Range di regolazione	45	55	65	90	115
DP003	Vel.max ventilat ACS	Velocità massima del ventilatore in produzione ACS	1000 Rpm - 7000 Rpm	4200	4700	5300	5800	6500
GP007	GIRI/MIN Max RisCent	Velocità massima ventilatore in modalità Riscaldamento	1400 Rpm - 7000 Rpm	4200	4700	5300	5800	6500
GP008	GIRI/MIN MinVentilat	Velocità minima ventilatore in modalità Riscaldamento + Acqua Calda Sanitaria	1400 Rpm - 4000 Rpm	1550	1500	1600	2250	1800
GP009	GIRI/MIN vent avvio	Velocità ventilatore avvio apparecchio	1000 Rpm - 4000 Rpm	2500	2500	2500	2500	2500

Tab.41 Regolazione per gas di tipo G30/G31 (butano/propano)(Gran Bretagna)

Codice	Testo visualizzato	Descrizione	Range di regolazione	45	55	65	90	115
DP003	Vel.max ventilat ACS	Velocità massima del ventilatore in produzione ACS	1000 Rpm - 7000 Rpm	-	4700	5300	5800	6500
GP007	GIRI/MIN Max RisCent	Velocità massima ventilatore in modalità Riscaldamento	1400 Rpm - 7000 Rpm	-	4700	5300	5800	6500
GP008	GIRI/MIN MinVentilat	Velocità minima ventilatore in modalità Riscaldamento + Acqua Calda Sanitaria	1400 Rpm - 4000 Rpm	-	1500	1600	2250	1800
GP009	GIRI/MIN vent avvio	Velocità ventilatore avvio apparecchio	1000 Rpm - 4000 Rpm	-	2500	2500	2500	2500

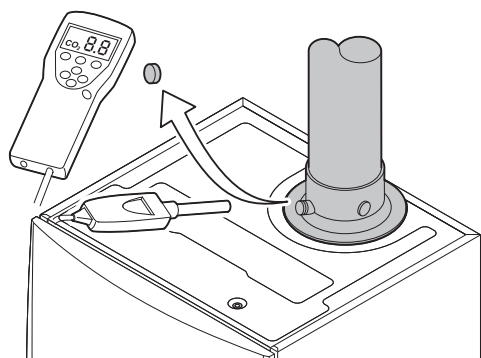
Tab.42 Regolazione per gas G31 (propano)

Codice	Testo visualizzato	Descrizione	Range di regolazione	45	55	65	90	115
DP003	Vel.max ventilat ACS	Velocità massima del ventilatore in produzione ACS	1000 Rpm - 7000 Rpm	4200	4800	5400	6000	6700
GP007	GIRI/MIN Max RisCent	Velocità massima ventilatore in modalità Riscaldamento	1400 Rpm - 7000 Rpm	4200	4800	5400	6000	6700
GP008	GIRI/MIN MinVentilat	Velocità minima ventilatore in modalità Riscaldamento + Acqua Calda Sanitaria	1400 Rpm - 4000 Rpm	1550	1500	1600	2000	1800
GP009	GIRI/MIN vent avvio	Velocità ventilatore avvio apparecchio	1000 Rpm - 4000 Rpm	3000	2500	2500	2500	3500

2. Verificare la regolazione del rapporto gas/aria.

7.2.3 Controllo e impostazione del rapporto gas/aria

Fig.52 Presa analisi gas di scarico



AD-000069-01

1. Svitare il tappo dalla presa analisi fumi.
2. Inserire la sonda dell'analizzatore dei fumi nella presa di misurazione.



Avvertenza

Durante la misurazione, sigillare completamente l'apertura intorno alla sonda.



Attenzione

L'analizzatore dei fumi deve avere una precisione minima di $\pm 0,25\%$ per O_2 .

3. Misurare la percentuale di O_2 presente nei fumi. Effettuare le misurazioni alla massima e alla minima potenza.



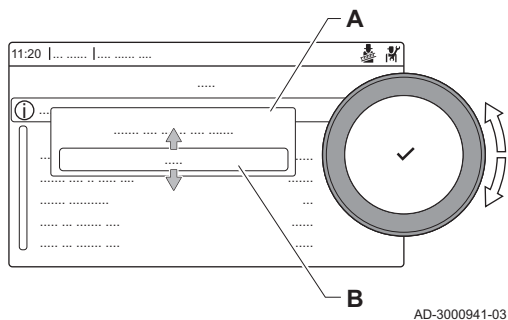
Importante

Le misurazioni devono essere eseguite senza il mantello anteriore.


■ Esecuzione del test a pieno carico

1. Selezionare il riquadro [🔧].
⇒ È visualizzato il menu **Modifica la modalità del test di carico**.

Fig.53 Test a pieno carico

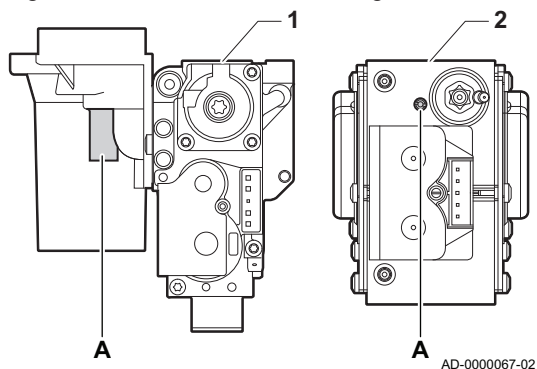
2. Selezionare il test **PotenzaMassimaRC**.

- A** Modifica la modalità del test di carico
B PotenzaMassimaRC

⇒ Il test a pieno carico ha inizio. La modalità selezionata per il test di carico viene visualizzata nel menu, e nell'angolo superiore destro dello schermo compare l'icona .

3. Verificare e, se necessario, regolare le impostazioni del test di carico.
 ⇒ È possibile modificare solo i parametri evidenziati in grassetto.

Fig.54 Posizione della vite di regolazione A

■ Verifica/impostazione dei valori per O₂ alla potenza massima

- 1** Assieme valvola gas su Quinta Ace 45 - 55 - 65 - 90
2 Quinta Ace 115

- Misurare la percentuale di O₂ presente nei fumi.
- Confrontare il valore misurato con i valori di verifica riportati nella tabella.
- Se il valore misurato non rientra fra quelli riportati nella tabella, correggere il rapporto gas/aria.
- Servendosi della vite di regolazione **A**, regolare sul valore nominale la percentuale di O₂ per il tipo di gas in uso. Tale impostazione deve sempre essere compresa fra il limite di impostazione massimo e quello minimo.

Tab.43 Valori di verifica/impostazione per O₂ alla massima potenza per G20 (gas H)

Valori alla massima potenza per G20 (gas H)	O ₂ (%) ⁽¹⁾
Quinta Ace 45	4,3 - 4,8 ⁽¹⁾
Quinta Ace 55	4,3 - 4,8 ⁽¹⁾
Quinta Ace 65	4,3 - 4,8 ⁽¹⁾
Quinta Ace 90	4,3 - 4,7 ⁽¹⁾
Quinta Ace 115	4,2 - 4,7 ⁽¹⁾
(1) Valore nominale	

Tab.44 Valori di verifica/impostazione per O₂ alla potenza massima per G20 (gas H) (Svizzera)

Valori alla massima potenza per G20 (gas H)	O ₂ (%) ⁽¹⁾
Quinta Ace 45	-- ⁽¹⁾
Quinta Ace 55	4,3 - 4,8 ⁽¹⁾
Quinta Ace 65	4,3 - 4,8 ⁽¹⁾
Quinta Ace 90	4,3 - 4,7 ⁽¹⁾
Quinta Ace 115	4,2 - 4,7 ⁽¹⁾
(1) Valore nominale	

Tab.45 Valori di verifica/impostazione per O₂ alla massima potenza per G25 (gas L)

Valori alla massima potenza per G25 (gas L)	O ₂ (%) ⁽¹⁾
Quinta Ace 45	-- ⁽¹⁾
Quinta Ace 55	4,1 - 4,6 ⁽¹⁾
Quinta Ace 65	4,1 - 4,6 ⁽¹⁾

Valori alla massima potenza per G25 (gas L)	O ₂ (%) ⁽¹⁾
Quinta Ace 90	3,2 - 3,7 ⁽¹⁾
Quinta Ace 115	4,0 - 4,4 ⁽¹⁾
(1) Valore nominale	

Tab.46 Valori di verifica/impostazione per O₂ alla massima potenza per G25.1 (gas S)

Valori alla massima potenza per G25.1 (gas S)	O ₂ (%) ⁽¹⁾
Quinta Ace 45	-- ⁽¹⁾
Quinta Ace 55	4,3 - 4,8 ⁽¹⁾
Quinta Ace 65	4,3 - 4,8 ⁽¹⁾
Quinta Ace 90	3,4 - 3,9 ⁽¹⁾
Quinta Ace 115	3,8 - 4,3 ⁽¹⁾
(1) Valore nominale	

Tab.47 Valori di verifica/impostazione per O₂ alla massima potenza per G31 (propano)

Valori alla massima potenza per G31 (propano)	O ₂ (%) ⁽¹⁾
Quinta Ace 45	4,1 - 4,6 ⁽¹⁾
Quinta Ace 55	4,1 - 4,6 ⁽¹⁾
Quinta Ace 65	4,6 - 4,9 ⁽¹⁾
Quinta Ace 90	5,1 - 5,2 ⁽¹⁾
Quinta Ace 115	4,9 - 5,4 ⁽¹⁾
(1) Valore nominale	

Tab.48 Valori di verifica/impostazione per O₂ alla massima potenza per G30/G31 (butano/propano)

Valori alla massima potenza per G30/G31 (butano/propano)	O ₂ (%) ⁽¹⁾
Quinta Ace 45	4,7 - 5,2 ⁽¹⁾
Quinta Ace 55	4,9 - 5,4 ⁽¹⁾
Quinta Ace 65	4,9 - 5,4 ⁽¹⁾
Quinta Ace 90	4,9 - 5,4 ⁽¹⁾
Quinta Ace 115	4,9 - 5,4 ⁽¹⁾
(1) Valore nominale	

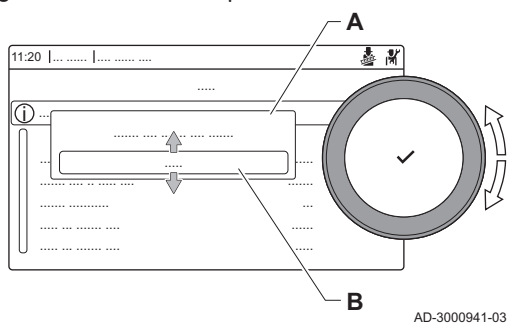
Tab.49 Verifica/impostazione dei valori per O₂ alla potenza massima per G30/G31 (butano/propano)

Valori alla massima potenza per G30/G31 (butano/propano)	O ₂ (%) ⁽¹⁾	CO ₂ (%) ⁽¹⁾
Quinta Ace 45	-- ⁽¹⁾	-- ⁽¹⁾
Quinta Ace 55	4,9 - 5,4 ⁽¹⁾	10,2 ⁽¹⁾ - 10,5
Quinta Ace 65	4,9 - 5,4 ⁽¹⁾	10,2 ⁽¹⁾ - 10,5
Quinta Ace 90	4,9 - 5,4 ⁽¹⁾	10,2 ⁽¹⁾ - 10,5
Quinta Ace 115	4,9 - 5,4 ⁽¹⁾	10,2 ⁽¹⁾ - 10,5
(1) Valore nominale		

**Attenzione**

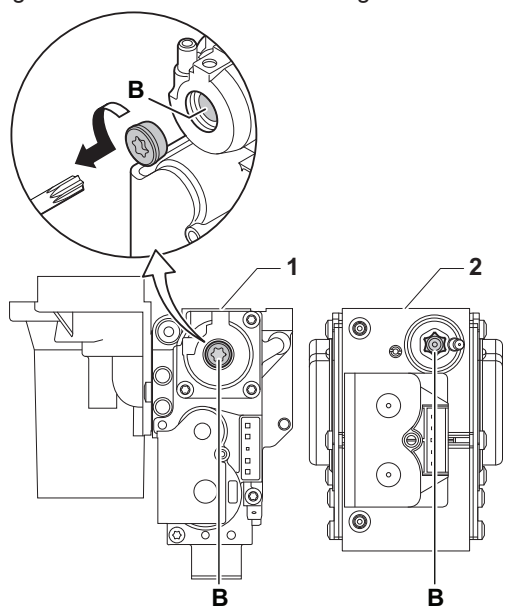
I valori per l'O₂ a pieno carico devono essere inferiori a quelli per l'O₂ con carico parziale.

Fig.55 Test a carico parziale



AD-3000941-03

Fig.56 Posizione della vite di regolazione B



AD-0000072-02

■ Esecuzione del test a carico parziale

1. Se il test a pieno carico è ancora in corso, premere il pulsante ✓ per modificare la modalità del test di carico.
2. Se il test a pieno carico si era concluso, selezionare il riquadro [🔧] per ritornare al menu spazzacamino.

A Modifica la modalità del test di carico

B PotenzaMinima

3. Selezionare il test **PotenzaMinima** nel menu **Modifica la modalità del test di carico**.
⇒ Il test a carico parziale ha inizio. La modalità selezionata per il test di carico viene visualizzata nel menu, e nell'angolo superiore destro dello schermo compare l'icona 🧰.
4. Verificare e, se necessario, regolare le impostazioni del test di carico.
⇒ È possibile modificare solo i parametri evidenziati in grassetto.
5. Terminare il test a carico parziale premendo il pulsante ↶.
⇒ È visualizzato il messaggio **Test di carico in corso interrotto!**.

■ Verifica/impostazione dei valori per O₂ alla potenza minima

- 1 Assieme valvola gas su Quinta Ace 45 - 55 - 65 - 90
- 2 Quinta Ace 115

1. Misurare la percentuale di O₂ presente nei fumi.
2. Confrontare il valore misurato con i valori di verifica riportati nella tabella.
3. Se il valore misurato non rientra fra quelli riportati nella tabella, correggere il rapporto gas/aria.
4. Servendosi della vite di regolazione **B**, regolare sul valore nominale la percentuale di O₂ per il tipo di gas in uso. Tale impostazione deve sempre essere compresa fra il limite di impostazione massimo e quello minimo.
5. Riportare la caldaia al normale stato di funzionamento.

Tab.50 Verifica/impostazione dei valori per O₂ alla potenza minima per G20 (gas H)

Valori alla potenza minima per G20 (gas H)	O ₂ (%) ⁽¹⁾
Quinta Ace 45	5,7 ⁽¹⁾ - 6,2
Quinta Ace 55	4,8 ⁽¹⁾ - 5,3
Quinta Ace 65	4,8 ⁽¹⁾ - 5,3
Quinta Ace 90	5,2 ⁽¹⁾ - 4,8
Quinta Ace 115	5,6 ⁽¹⁾ - 6,1
(1) Valore nominale	

Tab.51 Verifica/impostazione dei valori per O₂ alla potenza minima per G20 (gas H) (Svizzera)

Valori alla potenza minima per G20 (gas H)	O ₂ (%) ⁽¹⁾
Quinta Ace 45	-(⁽¹⁾) - -
Quinta Ace 55	4,8 ⁽¹⁾ - 5,3
Quinta Ace 65	4,8 ⁽¹⁾ - 5,3
Quinta Ace 90	5,2 ⁽¹⁾ - 4,8
Quinta Ace 115	5,6 ⁽¹⁾ - 6,1
(1) Valore nominale	

Tab.52 Verifica/impostazione dei valori per O₂ alla potenza minima per G25 (gas L)

Valori alla potenza minima per G25 (gas L)	O ₂ (%) ⁽¹⁾
Quinta Ace 45	-(¹) - -
Quinta Ace 55	4,6 ⁽¹⁾ - 5,1
Quinta Ace 65	4,6 ⁽¹⁾ - 5,1
Quinta Ace 90	4,6 ⁽¹⁾ - 5,1
Quinta Ace 115	5,1 ⁽¹⁾ - 4,7
(1) Valore nominale	

Tab.53 Verifica/impostazione dei valori per O₂ alla potenza minima per G25.1 (gas S)

Valori alla potenza minima per G25.1 (gas S)	O ₂ (%) ⁽¹⁾
Quinta Ace 45	-(¹) - -
Quinta Ace 55	4,8 ⁽¹⁾ - 5,3
Quinta Ace 65	4,8 ⁽¹⁾ - 5,3
Quinta Ace 90	4,8 ⁽¹⁾ - 5,3
Quinta Ace 115	4,3 ⁽¹⁾ - 4,8
(1) Valore nominale	

Tab.54 Verifica/impostazione dei valori per O₂ alla potenza minima per G31 (propano)

Valori alla potenza minima per G31 (propano)	O ₂ (%) ⁽¹⁾
Quinta Ace 45	5,4 ⁽¹⁾ - 5,9
Quinta Ace 55	5,1 ⁽¹⁾ - 5,6
Quinta Ace 65	5,4 ⁽¹⁾ - 5,7
Quinta Ace 90	5,5 ⁽¹⁾ - 5,8
Quinta Ace 115	5,8 ⁽¹⁾ - 6,3
(1) Valore nominale	

Tab.55 Verifica/impostazione dei valori per O₂ alla potenza minima per G30/G31 (butano/propano)

Valori alla potenza minima per G30/G31 (butano/propano)	O ₂ (%) ⁽¹⁾
Quinta Ace 45	5,7 ⁽¹⁾ - 6,2
Quinta Ace 55	5,7 ⁽¹⁾ - 6,2
Quinta Ace 65	5,7 ⁽¹⁾ - 6,2
Quinta Ace 90	5,7 ⁽¹⁾ - 6,2
Quinta Ace 115	5,7 ⁽¹⁾ - 6,2
(1) Valore nominale	

Tab.56 Verifica/impostazione dei valori per O₂ alla potenza minima per G30/G31 (butano/propano)

Valori alla potenza minima per G30/G31 (butano/propano)	O ₂ (%) ⁽¹⁾	CO ₂ (%) ⁽¹⁾
Quinta Ace 45	-(¹) - -	- - (¹)
Quinta Ace 55	5,7 ⁽¹⁾ - 6,2	9,7 - 10,0 ⁽¹⁾
Quinta Ace 65	5,7 ⁽¹⁾ - 6,2	9,7 - 10,0 ⁽¹⁾

Valori alla potenza minima per G30/G31 (butano/propano)	O ₂ (%) ⁽¹⁾	CO ₂ (%) ⁽¹⁾
Quinta Ace 90	5,7 ⁽¹⁾ - 6,2	9,7 - 10,0 ⁽¹⁾
Quinta Ace 115	5,7 ⁽¹⁾ - 6,2	9,7 - 10,0 ⁽¹⁾
(1) Valore nominale		

**Attenzione**

I valori per l'O₂ alla potenza minima devono essere superiori ai valori per l'O₂ alla potenza massima.

7.3 Istruzioni finali

1. Rimuovere lo strumento di misurazione.
2. Avvitare il tappo sulla presa analisi fumi.
3. Sigillare l'assieme valvola gas.
4. Rimontare il pannello frontale.
5. Riscaldare l'impianto di riscaldamento fino a circa 70 °C.
6. Spegnerne la caldaia.
7. Effettuare la deareazione dell'impianto di riscaldamento dopo circa 10 minuti.
8. Accendere la caldaia.
9. Controllare la pressione dell'acqua. Se necessario, rabboccare l'impianto di riscaldamento.
10. Riportare i seguenti dati sull'etichetta autoadesiva inclusa, e applicare quest'ultima accanto alla targa matricola dell'apparecchiatura.
 - La pressione di alimentazione del gas;
 - Nel caso di applicazioni in sovrappressione, indicarne il tipo;
 - I parametri modificati in base ai cambiamenti di cui sopra.
11. Ottimizzare le impostazioni come richiesto per l'impianto e le preferenze utente.
12. Istruire l'utente al funzionamento dell'impianto, della caldaia e del regolatore.
13. Informare l'utente sulla manutenzione da effettuare.
14. Consegnare tutti i manuali all'utente.

Fig.57 Esempio di etichetta autoadesiva compilata

<p>Adjusted for / Réglée pour / Ingesteld op / Eingestellt auf / Regolato per / Ajustado para / Ρυθμιζόμενο για / Nastawiony na / настроен для / Reglat pentru / настроен за / ayarlanmıştır / Nastavljen za / beállítva/ Nastaveno pro / Asetettu kaasulle / Justert for/ indstillet til/ ل ضبط :</p> <p><input checked="" type="checkbox"/> Gas <u>G20</u></p> <p><u>20</u> mbar</p> <p><input checked="" type="checkbox"/> C_{(10)3(X)}</p> <p><input type="checkbox"/> C_{(12)3(X)}</p> <p><input type="checkbox"/></p>	<p>Parameters / Paramètres / Parameter / Parametri / Parámetros / Παράμετροι / Parametry / Параметры / Parametrii / Параметри / Parametreler / Paraméterek / Parametrit / Parametere / Parametre / شامل عمل :</p> <p><u>DP003 - 3300</u></p> <p><u>GP007 - 3300</u></p> <p><u>GP008 - 2150</u></p> <p><u>GP009 -</u></p>
--	---

AD-3001124-01

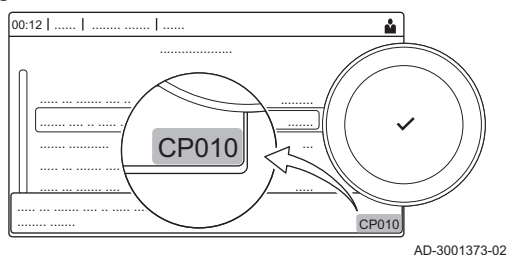
**Vedere**

Per maggiori informazioni; Impostazioni, pagina 59 e Istruzioni per l'utente, pagina 71.

8 Impostazioni

8.1 Introduzione ai codici dei parametri

Fig.58 Codice sull' HMI T-control



La piattaforma di controllo si serve di un sistema avanzato, che consente di classificare parametri, misurazioni e contatori. Conoscere la logica dietro a questi codici rende più semplice la loro identificazione. Il codice è composto da due lettere e da tre numeri.

Fig.59 Prima lettera

CP010
AD-3001375-01

La prima lettera indica la categoria alla quale appartiene il tipo di errore.

- A** Appliance: Apparecchio
- C** Circuit: Zona
- D** Domestic hot water: Acqua calda sanitaria
- G** Gas fired: Generatore di calore alimentato a gas
- P** Producer: Riscaldamento

I codici della categoria D vengono controllati soltanto dall'apparecchio. L'acqua calda sanitaria, quando viene comandata da una SCB, viene trattata come un circuito, con codici di categoria C.

Fig.60 Seconda lettera

CP010
AD-3001376-01

La seconda lettera indica il tipo.

- P** Parameter: Parametri
- C** Counter: Contatori
- M** Measurement: Segnali

Fig.61 Numero

CP010
AD-3001377-01

Il numero è sempre composto da tre cifre. In alcuni casi, l'ultima delle tre cifre è relativa ad una zona.

8.2 Modifica dei parametri

Il pannello di controllo della caldaia è programmato per gli impianti di riscaldamento ordinari. Queste impostazioni assicurano praticamente che ogni sistema di riscaldamento funzioni in modo efficace. L'utente o l'installatore possono ottimizzare i parametri secondo le necessità.



Attenzione

Le modifiche dei parametri di fabbrica possono compromettere il funzionamento della caldaia.



Per ulteriori informazioni, vedere

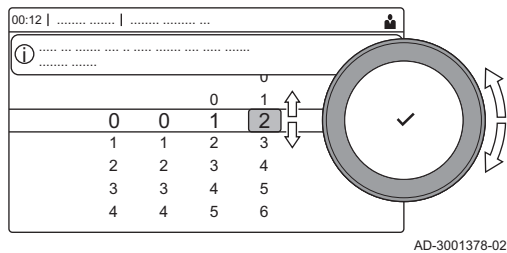
Documentazione aggiuntiva, pagina 12

8.2.1 Accesso al livello installatore

Alcuni parametri, che potrebbero influire sul funzionamento della caldaia, sono protetti da un codice di accesso. La modifica di questi parametri è consentita soltanto all'installatore.

1. Selezionare il riquadro [].
2. Per confermare la selezione, premere il pulsante  .

Fig.62 Livello installatore



3. Selezionare il codice mediante la manopola: **0012**.
4. Per confermare la selezione, premere il pulsante ✓.
 - ⇒ Quando il livello installatore è abilitato, lo stato del riquadro [🔌] passa da **Spento** a **Acceso**.
5. Per uscire dal livello installatore, selezionare il riquadro [🔌].
6. Utilizzare la manopola per selezionare **Conferma** o **Annulla**.
7. Per confermare la selezione, premere il pulsante ✓.
 - ⇒ Quando il livello installatore è disabilitato, lo stato del riquadro [🔌] passa da **Acceso** a **Spento**.

Qualora il pannello di controllo non venga utilizzato per un periodo di tempo superiore a 30 minuti, l'uscita dal livello installatore sarà automatica.

■ Configurazione dell'impianto a livello installatore

Configurare l'impianto premendo il pulsante ≡ e selezionando **Processo di installazione** 🛠️. Selezionare l'unità di controllo o la scheda che si desidera configurare:

Tab.57 CU-GH08

Icona	Zona o funzione	Descrizione
🔌	CIRCA / CH	Circuito di riscaldamento
🔌	Apparecch funz a gas	Caldaia a gas

Tab.58 SCB-10

Icona	Zona o funzione	Descrizione
🔌	CIRCA	Circuito di riscaldamento A
🔌	CIRCB	Circuito di riscaldamento B
🔌	DHW	Circuito ACS esterno
🔌	CIRCC	Circuito di riscaldamento C
	Ingresso 0-10 volt	Segnale in ingresso 0-10 volt
	Ingresso digitale	Segnale digitale in ingresso
	Ingresso analogico	Segnale analogico in ingresso
🔌	Gestione cascata B	Gestione di una cascata composta da più caldaie
🔌	Programmazione del serbatoio di accumulo	Abilitare un serbatoio di accumulo dotato di una o due sonde
	Temperatura esterna	Sonda esterna
	Informaz. di stato	Informazioni sullo stato della PCB SCB-10

Tab.59 Configurazione di una zona o di una funzione di CU-GH08 o SCB-10

Parametri, contatori, segnali	Descrizione
Parametri	Impostare i parametri a livello installatore
Contatori	Leggere i contatori a livello installatore
Segnali	Leggere i segnali a livello installatore
Parametri avanzati	Impostare i parametri a livello installatore avanzato
Contatori avanzati	Leggere i contatori a livello installatore avanzato
Segnali avanzati	Leggere i segnali a livello installatore avanzato

8.2.2 Modifica dei parametri di una caldaia dotata di SCB-10

Quando la caldaia è dotata dell' SCB-10, occorre controllare e, se necessario, regolare i seguenti parametri CU-GH08 a livello installatore:

Tab.60 Processo di installazione > CU-GH08 > CIRCA > Parametri, contatori, segnali > Parametri

Codice	Testo visualizzato	Descrizione	Range	Regolazione
CP020	Funzionamento zona	Funzionalità della zona	0 = Disabilitare 1 = Diretto 2 = Circuito miscelato 3 = Piscina 4 = Alta temperatura 5 = Ventilconvettore 6 = Sensore accumulo ACS 7 = ACS elettrica 8 = Programmazione 9 = Riscaldam. processo 10 = Stratificazione ACS 11 = Accumulo ACS interno 31 = Staz.acq.frd.est.ACS	0

Tab.61 Processo di installazione > CU-GH08 > Apparecch funz a gas > Parametri, contatori, segnali > Parametri

Codice	Testo visualizzato	Descrizione	Range	Regolazione
AP102	Funz. pompa caldaia	Configurazione pompa caldaia come pompa di zona o pompa di sistema	0 = No 1 = Sì	0

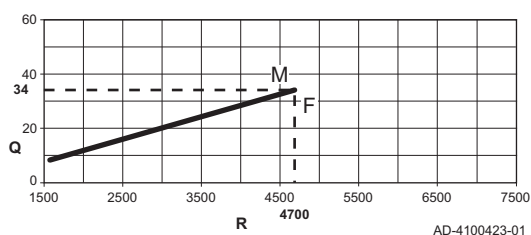
Tab.62 Processo di installazione > CU-GH08 > Bollitore ACS > Parametri, contatori, segnali > Parametri

Codice	Testo visualizzato	Descrizione	Range	Regolazione
DP007	Standby Val 3vie ACS	Posizione della valvola a tre vie in standby	0 = Posizione RC 1 = Posizione ACS	0

8.2.3 Impostazione della potenza massima per il funzionamento RC

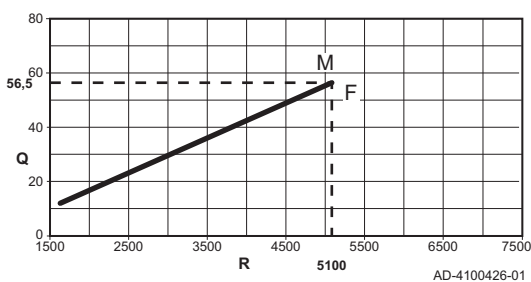
Vedere i grafici per il rapporto fra potenza e velocità nel caso del gas naturale. È possibile variare la velocità mediante il parametro **GP007**.

Fig.63 Potenza Quinta Ace 45



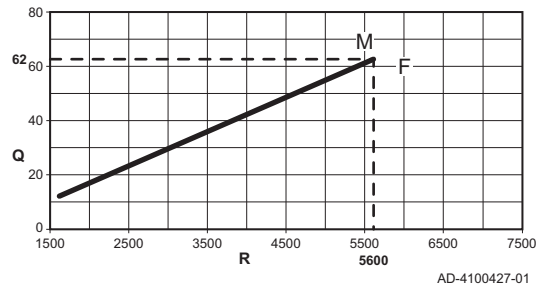
- M** Portata termica massima
- F** Impostazione di fabbrica
- Q** Portata termica (Hi) (kW)
- R** Velocità del ventilatore (giri/min)

Fig.64 Potenza Quinta Ace 55



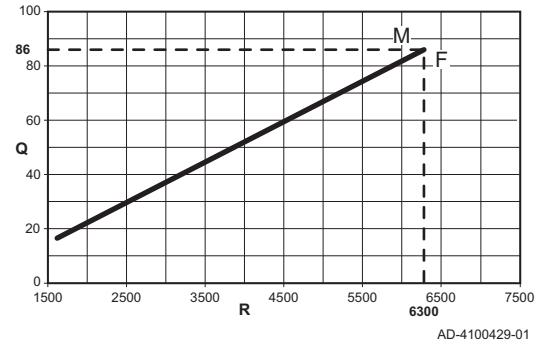
- M** Portata termica massima
- F** Impostazione di fabbrica
- Q** Portata termica (Hi) (kW)
- R** Velocità del ventilatore (giri/min)

Fig.65 Potenza Quinta Ace 65



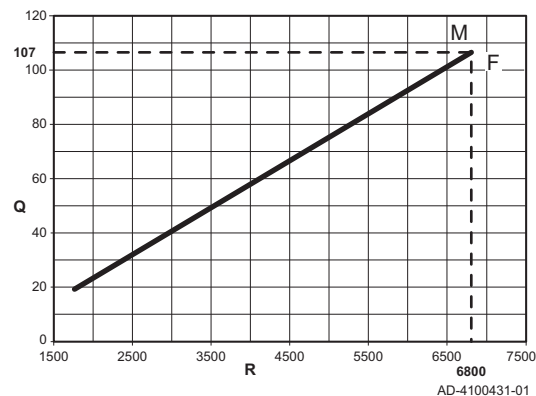
M Portata termica massima
 F Impostazione di fabbrica
 Q Portata termica (Hi) (kW)
 R Velocità del ventilatore (giri/min)

Fig.66 Potenza Quinta Ace 90



M Portata termica massima
 F Impostazione di fabbrica
 Q Portata termica (Hi) (kW)
 R Velocità del ventilatore (giri/min)

Fig.67 Potenza Quinta Ace 115



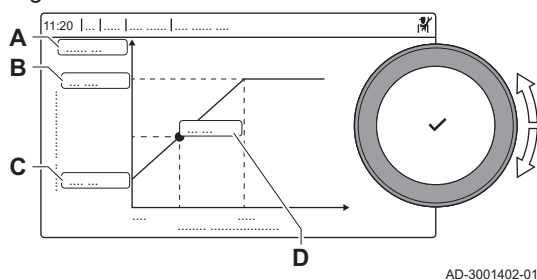
M Portata termica massima
 F Impostazione di fabbrica
 Q Portata termica (Hi) (kW)
 R Velocità del ventilatore (giri/min)

8.2.4 Impostazione della curva di riscaldamento

Quando l'impianto è collegato ad una sonda di temperatura esterna, il rapporto tra la temperatura esterna e la temperatura di mandata del riscaldamento viene controllato da una curva di riscaldamento. Questa curva può essere regolata in base ai requisiti dell'impianto.

1. Selezionare il riquadro della zona che si desidera configurare.
2. Selezionare **Strategia controllo**.
3. Selezionare l'impostazione **Temperatura esterna** o **Temp.est.&ambiente**.
 ⇒ L'opzione **Curva di riscaldamento** è visualizzata nel menu **Configurazione della zona**.
4. Selezionare **Curva di riscaldamento**.
 ⇒ È visualizzato il grafico della curva climatica di riscaldamento.

Fig.68 La curva di riscaldamento



AD-3001402-01

5. Impostare i seguenti parametri:

Tab.63 Impostazioni

A	Pendenza:	Pendenza della curva climatica di riscaldamento: • Circuito di riscaldamento a pavimento: pendenza compresa tra 0,4 e 0,7 • Circuito radiatori: pendenza pari a circa 1,5
B	Max:	Temperatura massima del circuito di riscaldamento
C	Base:	Setpoint di temperatura ambiente
D	xx°C ; xx°C	Rapporto tra la temperatura di mandata del circuito di riscaldamento e la temperatura esterna. Queste informazioni si possono dedurre dalla curva climatica.

8.2.5 Impostazione per applicazioni di riscaldamento di processo



Importante

La vita utile di una caldaia utilizzata per applicazioni di riscaldamento di processo potrebbe risultare più breve.

Per questa applicazione, impostare i seguenti parametri:

1. Impostare il parametro **DP140** su **Calore di processo**.
2. Impostare i parametri **DP005** e **DP070** al valore richiesto dall'impianto.
3. Se viene utilizzata una sonda ACS; impostare i parametri **DP006** e **DP034** al valore richiesto dall'impianto.

8.2.6 Modifica dell'impostazione predefinita del ΔT

Il ΔT può essere incrementato impostando un parametro. Quando si aumenta il ΔT , l'unità di controllo limita la temperatura di mandata ad un massimo di 80 °C.

1. Impostare il parametro **GP021** alla temperatura richiesta.

Tab.64 Aumento dell'impostazione predefinita del ΔT

Tipo di caldaia	Impostazione predefinita del ΔT	Impostazione massima del ΔT
Quinta Ace 45 Quinta Ace 55 Quinta Ace 65 Quinta Ace 90	25 °C	40 °C
Quinta Ace 115	20 °C	35 °C

2. Se la pompa di riscaldamento in PWM è comandata dall'unità di controllo della caldaia, impostare il parametro **PP014** a 2 °C.

8.3 Lista dei parametri

8.3.1 Impostazioni del pannello di controllo



Importante

- Tutte le tabelle mostrano i valori di fabbrica dei parametri.
- Tutte le possibili opzioni sono indicate nel range di regolazione. Sul display della caldaia sono visualizzate solo le impostazioni dell'apparecchio.

Tab.65 Navigazione per livello installatore basico

Livello	Menu cascata
Installatore basico	☰ > Processo di installazione > CU-GH08 > Sottomenu ⁽¹⁾ > Parametri, contatori, segnali > Parametri
(1) Vedere la colonna "Sottomenu" nella tabella seguente per la navigazione corretta. I parametri sono raggruppati in funzionalità specifiche.	

Tab.66 Impostazioni di fabbrica a livello installatore

Codice	Testo visualizzato	Descrizione	Range	Sottomenu	45	55	65	90	115
AP016	Funz on/off risc.cen	Abilitare o disabilitare l'elaborazione della richiesta di riscaldamento	0 = Spento 1 = Acceso	Apparecchio funz a gas	1	1	1	1	1
AP017	Funz on/off ACS	Abilitare o disabilitare l'elaborazione della richiesta di acqua calda sanitaria	0 = Spento 1 = Acceso	Apparecchio funz a gas	1	1	1	1	1
AP073	EstateInvernoAp	Temperatura esterna: limite superiore per il riscaldamento	10 °C - 30 °C	Temperatura esterna	22	22	22	22	22
AP074	Mod. Estiva Forzata	Il riscaldamento è spento. Viene mantenuta l'acqua calda. Forzare modalità estate	0 = Spento 1 = Acceso	Temperatura esterna	0	0	0	0	0
AP083	Attiva funz. master	Attiva la funzionalità master di questo dispositivo su S-Bus per il controllo dell'impianto	0 = No 1 = Sì	Obbligo master bus	0	0	0	0	0
AP089	Nome install.	Nome dell'installatore		Obbligo master bus	None	None	None	None	None
AP090	Tel. installatore	Numero di telefono dell'installatore		Obbligo master bus	0	0	0	0	0
AP107	Display a colori Mk2	Display a colori Mk2	0 = Bianco 1 = Rosso 2 = Blu 3 = Verde 4 = Arancione 5 = Giallo 6 = Viola	Obbligo master bus	2	2	2	2	2
CP010	Tmandata zona	Temperatura di mandata impostata per la zona, senza sonda esterna	0 °C - 90 °C	CIRCA	75	75	75	75	75
CP080	Area, val imp1	Temperatura impostata dell'attività utente per zona	5 °C - 30 °C	CIRCA	16	16	16	16	16
CP081	Area, val imp1	Temperatura impostata dell'attività utente per zona	5 °C - 30 °C	CIRCA	20	20	20	20	20
CP082	Area, val imp1	Temperatura impostata dell'attività utente per zona	5 °C - 30 °C	CIRCA	6	6	6	6	6

Codice	Testo visualizzato	Descrizione	Range	Sottomenù	45	55	65	90	115
CP083	Area, val imp1	Temperatura impostata dell'attività utente per zona	5 °C - 30 °C	CIRCA	21	21	21	21	21
CP084	Area, val imp1	Temperatura impostata dell'attività utente per zona	5 °C - 30 °C	CIRCA	22	22	22	22	22
CP085	Area, val imp1	Temperatura impostata dell'attività utente per zona	5 °C - 30 °C	CIRCA	20	20	20	20	20
CP200	Val imp manual Tamb	Impostare manualmente la temperatura ambiente desiderata per la zona	5 °C - 30 °C	CIRCA	20	20	20	20	20
CP320	Mod operativa zona	Modalità operativa della zona	0 = Programmazione 1 = Manuale 2 = Antigelo 3 = Temporaneo	CIRCA	1	1	1	1	1
CP510	Val. imp. temp amb	Valore di temperatura ambiente provvisoria impostato, per la zona	5 °C - 30 °C	CIRCA	20	20	20	20	20
CP550	Zona Caminetto	La modalità Caminetto è attiva	0 = Spento 1 = Acceso	CIRCA	0	0	0	0	0
CP660	Icona visual. zona	Scelta dell'icona per visualizzare la zona	0 = Nessuno 1 = Tutte 2 = Camera da letto 3 = Soggiorno 4 = Studio 5 = Esterno 6 = Cucina 7 = Seminterrato 8 = Piscina 9 = Accumulo ACS 10 = Serbat.elettrico ACS 11 = Bollit. ACS stratif. 12 = Accumulo ACS interno 13 = Programmazione	CIRCA	3	3	3	3	3
DP060	Selez. programm. ACS	Programmazione selezionata per ACS.	0 = Programmazione 1 = Programmazione 2 = Programmazione 3 = Raffrescamento	ACS interna	0	0	0	0	0
DP070	Setpoint comfort ACS	Setpoint temperatura comfort del bollitore ACS	40 °C - 65 °C	ACS interna	55	55	55	55	55
DP080	Setpoint ridotto ACS	Setpoint temperatura ridotta del bollitore ACS	7 °C - 50 °C	ACS interna	15	15	15	15	15
DP200	Modalità ACS	Impostazione attuale di funzionamento modalità ACS primaria	0 = Programmazione 1 = Manuale 2 = Antigelo 3 = Temporaneo	ACS interna	1	1	1	1	1
DP337	Setpoint vacanza ACS	Setpoint temperatura vacanze del bollitore di acqua calda sanitaria	10 °C - 60 °C	ACS interna	10	10	10	10	10

Tab.67 Navigazione per livello installatore

Livello	Menu cascata
Installatore	☰ > Processo di installazione > CU-GH08 > Sottomenu ⁽¹⁾ > Parametri, contatori, segnali > Parametri
(1) Vedere la colonna "Sottomenu" nella tabella seguente per la navigazione corretta. I parametri sono raggruppati in funzionalità specifiche.	

Tab.68 Impostazioni di fabbrica a livello installatore

Codice	Testo visualizzato	Descrizione	Range	Sottomenu	45	55	65	90	115
AP001	Funz blocco ingr.	Impostazione ingresso blocco (1: blocco completo, 2: blocco parziale, 3: utente resetta il blocco)	1 = Blocco completo 2 = Blocco parziale 3 = Blocco reset utente 4 = Backup Rilevato 5 = PDC sospesa 6 = PDC&backup sospesi 7 = Tariffa alta, bassa 8 = Fotovolt.solo su PDC 9 = FV su PDC e backup 10 = Smart Grid pronta 11 = Riscald. Raffreddam.	Apparecch funz a gas	1	1	1	1	1
AP003	Tem.attesa valv.fumi	Tempo di attesa apertura valvola fumi dopo il comando del bruciatore	0 Sec - 255 Sec	Apparecch funz a gas	0	0	0	0	0
AP006	Pressione acqua min.	L'apparecchio segnalerà bassa pressione dell'acqua al di sotto di questo valore	0 bar - 6 bar	Apparecch funz a gas	0,8	0,8	0,8	0,8	0,8
AP008	Tempo Segnal rilasc	L'apparecchio attende x sec (0=off) prima di chiudere il contatto per avviare il bruciatore	0 Sec - 255 Sec	Apparecch funz a gas	0	0	0	0	0
AP009	Ore manutenz bruc	Ore di funzionamento del bruciatore prima di segnalare una notifica di manutenzione	0 Orario - 51000 Orario	Apparecch funz a gas	1500	1500	1500	1500	1500
AP010	Notifica di manutenz	Manutenzione necessaria basata sulle ore di accensione e di funzionamento del bruciatore	0 = Nessuno 1 = Notifica personaliz. 2 = Notifica ABC	Apparecch funz a gas	2	2	2	2	2
AP011	Ore serviz pre manut	Ore di funzionamento per l'invio di una notifica di manutenzione	0 Orario - 51000 Orario	Apparecch funz a gas	3500 0	3500 0	3500 0	3500 0	3500 0
AP063	Setp.risc.imp .max	Setpoint max di temperatura di mandata per combustione su risc. centr.	20 °C - 90 °C	Apparecch funz a gas	90	90	90	90	90
AP079	Inerzia edificio	Inerzia dell'edificio utilizzata per velocizzare il riscaldamento	0 - 15	Temperatura esterna	3	3	3	3	3
AP080	Temp. ext. antigelo	Temperatura esterna sotto la quale è attiva la protezione antigelo	-60 °C - 25 °C	Temperatura esterna	-10	-10	-10	-10	-10

Codice	Testo visualizzato	Descrizione	Range	Sottomenù	45	55	65	90	115
AP082	Attiva ora legale	Attiva ora legale per il risparmio di energia dell'impianto durante l'inverno	0 = Spento 1 = Acceso	Obbligo master bus	1	1	1	1	1
AP091	Origine sonda estern	Tipo di collegamento da utilizzare per la sonda esterna	0 = Automatico 1 = Sensore cablato 2 = Sensore Wireless 3 = Misuraz. Internet 4 = Nessuno	Temperatura esterna	0	0	0	0	0
AP108	SondaEsternaAbilitat	Abilita la funzione Sonda Esterna	0 = Automatico 1 = Sensore cablato 2 = Sensore Wireless 3 = Misuraz. Internet 4 = Nessuno	Temperatura esterna	0	0	0	0	0
CP000	Max Tmand impst zona	Massimo setpoint di temperatura di mandata della zona	0 °C - 90 °C	CIRCA	75	75	75	75	75
CP020	Funzionamento zona	Funzionalità della zona	0 = Disabilitare 1 = Diretto 2 = Circuito miscelato 3 = Piscina 4 = Alta temperatura 5 = Ventilconvettore 6 = Sensore accumulo ACS 7 = ACS elettrica 8 = Programmazione 9 = Riscaldam. processo 10 = Stratificazione ACS 11 = Accumulo ACS interno 12 = Bollit.commerc.ACS 31 = Staz.acq.frd.est.ACS	CIRCA	1	1	1	1	1
CP060	Val Timp vacanz zona	Temperatura ambiente desiderata per la zona nel periodo di vacanza	5 °C - 20 °C	CIRCA	6	6	6	6	6
CP070	Tmax amb mod ridot	Limite max temp ambiente del circuito in mod. ridotta, che permette la commutazione a mod. comfort	5 °C - 30 °C	CIRCA	16	16	16	16	16
CP210	Punt fin curva T zon	Temperatura di base curva in modalità comfort	15 °C - 90 °C	CIRCA	15	15	15	15	15
CP220	Punt fin curva T zon	Temperatura di base curva in modalità ridotta	15 °C - 90 °C	CIRCA	15	15	15	15	15
CP230	Pendenz Curv Ris zon	Pendenza della curva di riscaldamento della zona	0 - 4	CIRCA	1,5	1,5	1,5	1,5	1,5
CP340	Mod notturna ridotta	Tipo di Modalità notturna ridotta. 0: Continua richiesta 1: Arresta richiesta	0 = Stop richiesta cal. 1 = Rich. cal. continua	CIRCA	1	1	1	1	1
CP470	Asciug. massett zona	Impostazione del programma di asciugatura massetto della zona	0 Giorni - 30 Giorni	CIRCA	0	0	0	0	0

Codice	Testo visualizzato	Descrizione	Range	Sottomenù	45	55	65	90	115
CP480	TempAvvioMassetto	Impostazione della temperatura di avvio del programma di asciugatura massetto	20 °C - 50 °C	CIRCA	20	20	20	20	20
CP490	TempArrestoMassetto	Impostazione della temperatura di arresto del programma di asciugatura massetto	20 °C - 50 °C	CIRCA	20	20	20	20	20
CP570	Zona, pr. orario sel	Programma orario selezionato dall'utente	0 = Programmazione 1 1 = Programmazione 2 2 = Programmazione 3 3 = Raffrescamento	CIRCA	0	0	0	0	0
CP730	Sel.Velocità RiscZona	Selezione della velocità di riscaldamento della zona	0 = Bassissima 1 = Velocità min. 2 = Più lento 3 = Normale 4 = Più veloce 5 = Velocità max	CIRCA	3	3	3	3	3
CP740	Selez.vel.raff r.zona	Selezione della velocità di raffreddamento della zona	0 = Velocità min. 1 = Più lento 2 = Normale 3 = Più veloce 4 = Velocità max	CIRCA	2	2	2	2	2
CP750	TmpPrerisc. max.zona	Tempo massimo di preriscaldamento zona	0 Min - 240 Min	CIRCA	90	90	90	90	90
CP780	Strategia controllo	Selezione della strategia di controllo della zona	0 = Automatico 1 = Temperatura ambiente 2 = Temperatura esterna 3 = Temp.est.&ambiente	CIRCA	0	0	0	0	0
DP004	Legionella boll.	Protezione bollitore modalità anti-legionella	0 = Disabilitato 1 = Settimanale 2 = Giornaliero	Bollitore ACS	1	1	1	1	1
DP007	Standby Val 3vie ACS	Posizione della valvola a tre vie in standby	0 = Posizione RC 1 = Posizione ACS	Bollitore ACS	0	0	0	0	0
DP035	Avvio pompa boll ACS	Avvio della pompa per il bollitore ACS	-20 °C - 20 °C	Bollitore ACS	-3	-3	-3	-3	-3
DP150	Termostato ACS	Abilita funzione termostato ACS (0: Sensore ACS, 1: Termostato ACS)	0 = Spento 1 = Acceso	Bollitore ACS	1	1	1	1	1
DP160	Val imp antileg ACS	Setpoint per l'antilegionella in ACS	50 °C - 90 °C	ACS interna	70	70	70	70	70
DP170	Ora di avvio vacanza	Timestamp ora inizio vacanza		ACS interna	-	-	-	-	-
DP180	Ora di fine vacanza	Timestamp ora fine vacanza		ACS interna	-	-	-	-	-
GP017	%Potenza max	Percentuale di potenza massima in kiloWatt	0 kW - 80 kW	Apparecchi funz a gas	71,5	104,6	103,6	124,5	140,9

Codice	Testo visualizzato	Descrizione	Range	Sottomenu	45	55	65	90	115
GP050	% Potenza min	Potenza minima in kiloWatt per calcolo RT2012	0 kW - 80 kW	Apparecchi funz a gas	4,7	5,1	6,7	10,8	11,4
PP015	Tempo post-circ pomp	Tempo post-circolazione pompa riscaldamento. 99 = Pompa in continuo	0 Min - 99 Min	Apparecchi funz a gas	1	1	1	1	1

Tab.69 Navigazione per livello installatore avanzato

Livello	Menu cascata
Installatore avanzato	≡ > Processo di installazione > CU-GH08 > Sottomenu ⁽¹⁾ > Parametri, contatori, segnali > Parametri avanzati
(1) Vedere la colonna "Sottomenu" nella tabella seguente per la navigazione corretta. I parametri sono raggruppati in funzionalità specifiche.	

Tab.70 Impostazioni di fabbrica a livello installatore avanzato

Codice	Testo visualizzato	Descrizione	Range	Sottomenu	45	55	65	90	115
AP002	Richiesta calore man	Abilita funz.di richiesta calore manuale	0 = Spento 1 = Con setpoint 2 = Controllo Temp. est.	Apparecchi funz a gas	0	0	0	0	0
AP026	Tmand per risc man	Setpoint temperatura mandata per richiesta di calore manuale	10 °C - 90 °C	Apparecchi funz a gas	40	40	40	40	40
AP056	Pres. sensore ext.	Attiva/disattiva presenza sensore esterno	0 = Nessun sens. estern 1 = AF60 2 = QAC34	Temperatura esterna	1	1	1	1	1
AP102	Funz. pompa caldaia	Configurazione pompa caldaia come pompa di zona o pompa di sistema	0 = No 1 = Sì	Apparecchi funz a gas	0	0	0	0	0
AP111	Lunghezza linea Can	Lunghezza della linea Can	0 = < 3 m 1 = < 80 m 2 = < 500 m	Obbligo master bus	0	0	0	0	0
CP130	Zona, val imp3	Associare il sensore esterno alla zona...	0 - 4	CIRCA	0	0	0	0	0
CP240	Influenza unità amb	Regolazione dell'influenza dell'unità ambiente della zona	0 - 10	CIRCA	3	3	3	3	3
CP250	Calibraz unità amb	Calibrazione dell'unità ambiente zona	-5 °C - 5 °C	CIRCA	0	0	0	0	0
CP770	Zona dopo serb. acc.	La zona si trova dopo un serbatoio di accumulo	0 = No 1 = Sì	CIRCA	0	0	0	0	0
DP003	Vel.max ventilat ACS	Velocità massima del ventilatore in produzione ACS	1000 Rpm - 7000 Rpm	Apparecchi funz a gas	4700	5100	5600	6300	6700
DP005	Offset Tf bollitore	Offset setpoint di mandata bollitore	0 °C - 50 °C	Bollitore ACS	20	20	20	20	20
DP006	Isteresi bollitore	On / off isteresi per riscaldamento bollitore	2 °C - 15 °C	Bollitore ACS	5	5	5	5	5
DP020	Postf. ACS pompa/v3v	Tempo di post funzionamento della pompa ACS/valvola a 3 vie dopo la produzione di ACS	0 Sec - 99 Sec	Apparecchi funz a gas	10	10	10	10	10
DP034	OffsetBollitoreACS	Offset per sensore bollitore	0 °C - 10 °C	Bollitore ACS	2	2	2	2	2

Codice	Testo visualizzato	Descrizione	Range	Sottomenù	45	55	65	90	115
DP140	Tipo carico ACS	Tipo carico ACS (0: Combi, 1_: Solo)	0 = Combi 1 = Solo 2 = Bollit.a stratific. 3 = Calore di processo 4 = Esterno	ACS interna Bollitore ACS Apparecchi funz a gas	1	1	1	1	1
GP007	GIRI/MIN Max RisCent	Velocità massima ventilatore in modalità Riscaldamento	1400 Rpm - 7000 Rpm	Apparecchi funz a gas	4700	5100	5600	6300	6800
GP008	GIRI/MIN MinVentilat	Velocità minima ventilatore in modalità Riscaldamento + Acqua Calda Sanitaria	1400 Rpm - 4000 Rpm	Apparecchi funz a gas	1550	1600	1600	1600	1750
GP009	GIRI/MIN vent avvio	Velocità ventilatore avvio apparecchio	1000 Rpm - 4000 Rpm	Apparecchi funz a gas	2500	2500	2500	2500	2500
GP010	Controllo press.gas	Pressostato gas controllo on/off	0 = No 1 = Sì	Apparecchi funz a gas	0	0	0	0	0
GP021	Modulare Δ temp	Modulare quando il delta di temperatura è maggiore di questa soglia	10 °C - 40 °C	Apparecchi funz a gas	25	25	25	25	20
GP022	Tau filtro Tfa	Fattore tau per calcolo temperatura mandata media	1 - 255	Apparecchi funz a gas	1	1	1	1	1
PP014	Riduz ΔT PompRiscCen	Riduzione del delta di temperatura per la modulazione della pompa	0 °C - 40 °C	Apparecchi funz a gas	18	18	18	18	18
PP016	Vel max pomp Ris.Cen	Velocità massima della pompa riscaldamento (%)	20 % - 100 %	Apparecchi funz a gas	100	100	100	100	100
PP017	FattoreVelMaxPompa	Velocità massima della pompa a carico minimo espressa in percentuale della velocità massima pompa	0 % - 100 %	Apparecchi funz a gas	100	100	100	100	100
PP018	Vel min pomp RiscCen	Velocità minima della pompa riscaldamento (%)	20 % - 100 %	Apparecchi funz a gas	30	30	30	30	30
PP023	Avv. isteresi RC	Isteresi accensione bruciatore in modalità riscaldamento	1 °C - 10 °C	Apparecchi funz a gas	10	10	10	10	10

8.3.2 Impostazioni PCB di espansioneSCB-10



Vedere

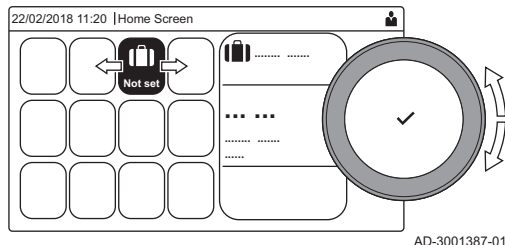
Il manuale di servizio della caldaia per le impostazioni della PCB di espansione SCB-10. Questo manuale è disponibile sul sito web.

9 Istruzioni per l'utente

9.1 Accesso ai menu del livello utente

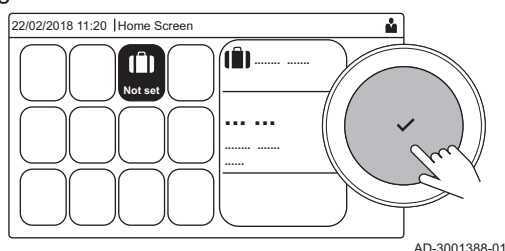
I riquadri sul menu principale garantiscono all'utente un rapido accesso ai menu corrispondenti.

Fig.69 Selezione menu



1. Selezionare il menu richiesto utilizzando la manopola.

Fig.70 Conferma della selezione del menu

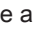





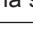


2. Per confermare la selezione, premere il pulsante ✓.
⇒ Sul display compaiono le impostazioni disponibili per il menu selezionato.
3. Selezionare l'impostazione desiderata utilizzando la manopola.
4. Per confermare la selezione, premere il pulsante ✓.
⇒ Sul display compariranno tutte le opzioni di modifica (se un'impostazione non può essere modificata, sul display comparirà **Impossibile modificare un datapoint di sola lettura**).
5. Utilizzare la manopola per modificare l'impostazione.
6. Per confermare la selezione, premere il pulsante ✓.
7. Utilizzare la manopola per selezionare l'impostazione successiva, oppure premere il pulsante ↺ per tornare alla schermata iniziale.

9.2 Visualizzazione iniziale


I riquadri sul menu principale garantiscono un rapido accesso ai menu corrispondenti. Utilizzare la manopola per accedere al menu desiderato e premere il pulsante ✓ per confermare la scelta. Sul display compariranno tutte le opzioni di modifica (se un'impostazione non può essere modificata, sul display comparirà **Impossibile modificare un datapoint di sola lettura**).

Tab.71 Riquadri selezionabili dall'utente

Riquadro	Menu	Funzione
i	Menu Informazioni.	è possibile leggere una serie di valori correnti.
⊗	Indicatore di errore.	Consultare i dettagli riguardanti l'errore corrente. In presenza di alcuni errori comparirà l'icona  unitamente ai dettagli di contatto dell'installatore (se questi ultimi sono stati immessi).
	Modalità Vacanze.	Impostare la data di inizio e quella di fine del periodo vacanza per abbassare le temperature ambiente e dell'acqua calda sanitaria di tutte le zone.
	Indicatore caldaia a gas.	Consultare i dettagli sulla combustione della caldaia e accendere o spegnere la funzione di riscaldamento di quest'ultima.
	Indicatore della pressione dell'acqua.	Indica la pressione dell'acqua. In presenza di una pressione idraulica troppo bassa, procedere al riempimento dell'impianto.
	Impostazione del circuito di riscaldamento.	Configurare le impostazioni di ogni circuito di riscaldamento.
	Configurazione dell'ACS.	Configurare le temperature dell'acqua calda sanitaria.
	Configurazione della sonda esterna.	Configurare la regolazione della temperatura mediante la sonda esterna.

9.3 Attivazione dei programmi per le vacanze per tutte le zone


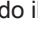

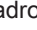


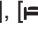
Se si va in vacanza, la temperatura ambiente e quella dell'acqua calda sanitaria possono essere ridotte per risparmiare energia. Mediante la seguente procedura è possibile attivare la modalità vacanze per tutte le zone e per la temperatura dell'acqua calda sanitaria.

1. Selezionare il riquadro .
2. Regolare i seguenti parametri:








Tab.72 Impostazioni del programma vacanze

Parametro	Descrizione
Data di inizio delle vacanze	Impostare ora e data di inizio del periodo vacanze
Data di fine delle vacanze	Impostare ora e data di fine del periodo vacanze
Temperatura ambiente desiderata per la zona nel periodo di vacanza	Impostare la temperatura ambiente del periodo vacanze
Reset	Reimpostare o annullare il programma vacanze

9.4 Configurazione del circuito di riscaldamento

Per ogni circuito di riscaldamento è disponibile un menu utente di impostazione rapida. Selezionare il circuito di riscaldamento che si desidera configurare selezionando il riquadro , , , , ,  o .

Tab.73 Menu per la configurazione di un circuito di riscaldamento

Icona	Menu	Funzione
	Programmazione	Impostare la modalità di programmazione e selezionare un programma orario già esistente
	Manuale	Impostare la modalità manuale; il setpoint della temperatura ambiente è impostato su un valore fisso
	Variazione breve della temperatura	Impostare la modalità temporanea; il setpoint della temperatura ambiente viene modificato provvisoriamente
	Vacanze	Impostare la data di inizio e quella di fine del periodo di vacanza per abbassare il valore di setpoint della temperatura ambiente.
	Antigelo	Impostare la modalità antigelo; la temperatura ambiente minima protegge l'impianto dal gelo
	Imposta le temperature delle attività di riscaldamento	Impostare il setpoint della temperatura ambiente per ogni attività del programma orario. Vedere: Programma orario per il controllo della temperatura ambiente, pagina 74
	Configurazione della zona	Accedere alle impostazioni per la configurazione del circuito di riscaldamento.

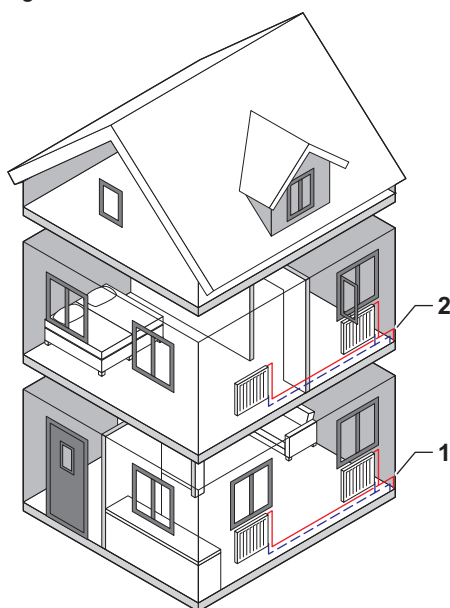
Tab.74 Menu esteso per la configurazione di un circuito di riscaldamento  Configurazione della zona

Menu	Funzione
Variazione breve della temperatura	Se necessario, modificare temporaneamente la temperatura ambiente
Mod operativa zona	Selezionare la modalità di funzionamento del riscaldamento: Programmazione, Manuale o Antigelo
Val imp manual Tamb	Regolare manualmente la temperatura ambiente su un'impostazione fissa
Programmazione del riscaldamento	Impostare un programma orario (sono possibili fino a 3 programmi). Vedere: Creazione di un programma orario, pagina 74
Imposta le temperature delle attività di riscaldamento	Impostare la temperatura ambiente per ogni attività del programma orario
Zona, pr. orario sel	Selezionare un programma orario (3 opzioni)
Modalità vacanze	Impostare la data di inizio e quella di fine del periodo vacanza e la temperatura ridotta per questa zona

Menu	Funzione
Zona, val imp4	Definire o modificare il nome del circuito di riscaldamento
Icona visual. zona	Selezionare l'icona del circuito di riscaldamento
Mod operativa zona	Leggere la modalità di funzionamento attuale del circuito di riscaldamento

9.5 Modifica della temperatura ambiente di una zona

Fig.71 Due zone



AD-3001404-01

9.5.1 Definizione di zona

"Zona" è il termine che viene attribuito ai diversi circuiti idraulici: CIRCA, CIRCB e così via. Una zona è costituita da diverse stanze dell'abitazione servite dal medesimo circuito.

Tab.75 Esempio di due zone

	Zona	Nome di fabbrica
1	Zona 1	CIRCA
2	Zona 2	CIRCB

9.5.2 Modifica del nome e del simbolo di una zona

Le zone sono distinte da un simbolo e da un nome impostati in fabbrica. Il nome e il simbolo di una zona possono essere modificati.



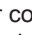

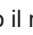
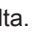


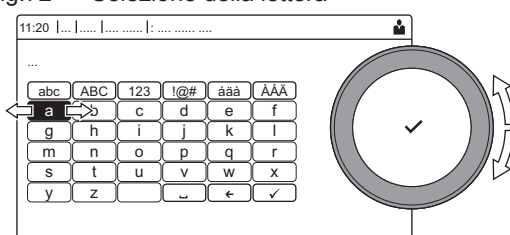
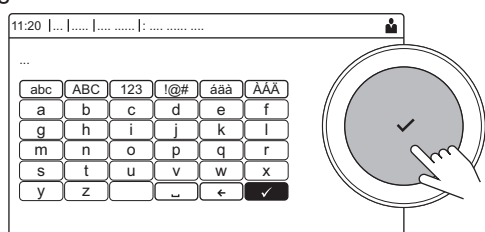
1. Selezionare il riquadro della zona che si desidera modificare.
2. Selezionare **Configurazione della zona** 
3. Selezionare **Zona, val imp4**
⇒ È visualizzata una tastiera con lettere, numeri e simboli.
4. Modificare il nome della zona (massimo 20 caratteri):
 - 4.1. Utilizzare la manopola per selezionare una lettera, un numero o un'azione.
 - 4.2. Selezionare  per cancellare una lettera, un numero o un simbolo.
 - 4.3. Premere la manopola  per confermare o per ripetere una lettera, un numero o un simbolo.
 - 4.4. Selezionare  per aggiungere uno spazio.
5. Selezionare il simbolo  sullo schermo quando il nome è completo.
6. Premere la manopola  per confermare la scelta.
7. Utilizzare la manopola per selezionare **Icona visual. zona**.
8. Per confermare la selezione, premere la manopola .
⇒ Sul display compaiono tutte le icone disponibili.
9. Selezionare il simbolo desiderato per la zona mediante la manopola.
10. Premere la manopola  per confermare la scelta.

Fig.72 Selezione della lettera



AD-3001382-01

Fig.73 Conferma del simbolo








AD-3001383-01

9.5.3 Modifica della modalità di funzionamento di una zona

Per regolare la temperatura ambiente delle diverse zone della casa è possibile scegliere tra 5 modalità di funzionamento:

1. Selezionare il riquadro della zona che si desidera modificare.
⇒ Si apre il menu **SelezioneRapida della zona**.
2. Selezionare la modalità di funzionamento desiderata:

Tab.76 Modalità di funzionamento

Icona	Modalità	Descrizione
	Programmazione	La temperatura ambiente è controllata da un programma orario
	Manuale	La temperatura ambiente è regolata su un'impostazione fissa
	Variazione breve della temperatura	La temperatura ambiente è temporaneamente modificata
	Vacanze	La temperatura ambiente durante il periodo delle vacanze è ridotta, per risparmiare energia
	Antigelo	Proteggere la caldaia e l'impianto dal gelo durante il periodo invernale

9.5.4 Programma orario per il controllo della temperatura ambiente

■ Creazione di un programma orario

Un programma orario consente di modificare la temperatura ambiente in base all'ora e al giorno. La temperatura ambiente è relativa alla fascia oraria del programma orario.



Importante

È possibile definire fino a tre programmi orari per ogni zona. Ad esempio, è possibile impostare un programma orario per una settimana lavorativa e un programma per una settimana in cui si trascorre la maggior parte del tempo a casa.


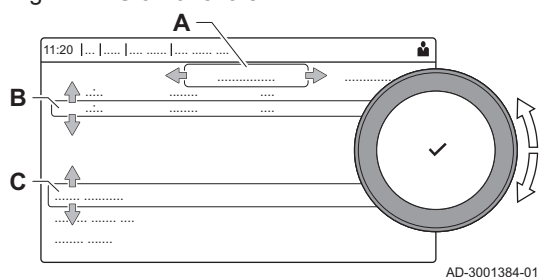
1. Selezionare il riquadro della zona che si desidera modificare.
2. Selezionare  **Configurazione della zona > Programmazione del riscaldamento**.
3. Selezionare il programma orario che si desidera modificare: **Programma 1**, **Programma 2** o **Programma 3**.
⇒ Sono visualizzate le attività orarie impostate per la domenica. L'ultima attività oraria impostata di uno specifico giorno risulterà attiva fino alla prima attività oraria del giorno seguente. In occasione della prima messa in servizio, in tutti i giorni feriali sono impostate due fasce orarie standard; **Casa** con inizio alle ore 6:00 e **Modalità Sleep** con inizio alle ore 22:00.
4. Selezionare il giorno feriale che si desidera modificare.
 - A **Giorno feriale**
 - B **Panoramica delle attività orarie impostate**
 - C **Elenco delle azioni**
5. Se necessario, eseguire le seguenti azioni:
 - 5.1. **Modificare** l'ora di inizio e/o l'attività oraria di una già impostata.
 - 5.2. **Aggiungere** una nuova attività oraria.
 - 5.3. **Cancellare** un'attività oraria impostata (selezionare l'attività **Cancella**).
 - 5.4. **Copiare** le attività orarie impostate di un giorno feriale su altri giorni.
 - 5.5. **Modificare la temperatura** relativa ad un'attività oraria.

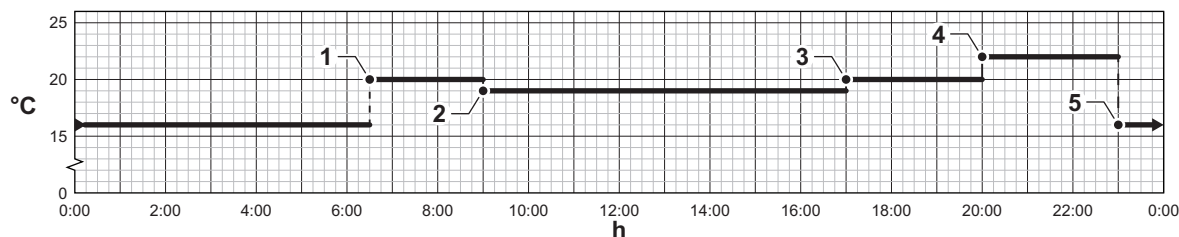
Fig.74 Giorno feriale



AD-3001384-01

ogni attività oraria è associato un setpoint di temperatura. L'ultima attività oraria del giorno risulterà valida fino alla prima attività oraria del giorno seguente.

Fig.75 Attività oraria di un programma orario





AD-3001403-01

Tab.77 Esempio di attività oraria




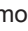

	Inizio dell'attività oraria	Attività	Setpoint di temperatura
1	6:30	Mattina	20 °C
2	9:00	Fuori casa	19 °C
3	17:00	Casa	20 °C
4	20:00	Sera	22 °C
5	23:00	Modalità Sleep	16 °C

■ Modificare il nome di un'attività oraria

È possibile modificare i nomi delle attività orarie nel programma orario.


1. Premere il pulsante .
2. Selezionare **Impostazioni di sistema** .
3. Selezionare **Imposta i nomi delle attività di riscaldamento**.
⇒ È visualizzato un elenco di 6 attività orarie con i rispettivi nomi:

Attività 1	Modalità Sleep
Attività 2	Casa
Attività 3	Fuori casa
Attività 4	Mattina
Attività 5	Sera
Attività 6	Personalizzato

4. Selezionare un'attività oraria.
⇒ È visualizzata una tastiera con lettere, numeri e simboli.
5. Modificare il nome dell'attività oraria .
 - 5.1. Premere la manopola  per ripetere una lettera, un numero o un simbolo.
 - 5.2. Selezionare  per cancellare una lettera, un numero o un simbolo.
 - 5.3. Selezionare  per aggiungere uno spazio.
6. Selezionare il simbolo  sullo schermo quando il nome è completo.
7. Premere la manopola  per confermare la scelta.

■ Attivazione programma orario


Per poter utilizzare un programma orario, è necessario attivare la modalità di funzionamento **Programmazione**. Questa attivazione viene effettuata separatamente per ogni zona.

1. Selezionare il riquadro della zona che si desidera modificare.
2. Selezionare  **Programmazione**.
3. Selezionare il programma orario **Programma 1**, **Programma 2** o **Programma 3**.

9.5.5 Modifica delle temperature dell'attività di riscaldamento

È possibile modificare le temperature di riscaldamento di ogni attività.

1. Selezionare il riquadro della zona che si desidera modificare.

2. Selezionare  **Imposta le temperature delle attività di riscaldamento**.
⇒ Viene visualizzato un elenco di 6 attività e le rispettive temperature.
3. Selezionare un'attività oraria.
4. Impostare la temperatura dell'attività del riscaldamento.


9.5.6 Modifica temporanea della temperatura ambiente

È possibile modificare la temperatura ambiente per un breve periodo di tempo indipendentemente dalla modalità di funzionamento impostata. Trascorso questo periodo di tempo, si ritornerà alla modalità di funzionamento impostata.



Importante

È possibile impostare in questo modo la temperatura ambiente soltanto se è installata una sonda di temperatura ambiente/un termostato.

1. Selezionare il riquadro della zona che si desidera modificare.
2. Selezionare  **Variazione breve della temperatura**.
3. Impostare la durata in ore e minuti.
4. Impostare la temperatura ambiente temporanea.
⇒ Il menu **Variazione breve della temperatura** visualizza la durata e la temperatura temporanea.






9.6 Modificare la temperatura ACS

9.6.1 Modifica della modalità di funzionamento ACS

È possibile scegliere 5 diverse modalità ACS:

1. Selezionare il riquadro .
⇒ Si apre il menu **Selezione Rapida ACS**.
2. Selezionare la modalità di funzionamento desiderata:

Tab.78 Modalità di funzionamento ACS

Icona	Modalità	Descrizione
	Programmazione	La temperatura ACS è controllata da un programma orario
	Manuale	La temperatura ACS è programmata su un valore fisso
	Boost dell'acqua calda	La temperatura ACS è temporaneamente incrementata
	Vacanze	La temperatura ACS è ridotta, per risparmiare energia, durante il periodo delle vacanze
	Antigelo	Proteggere la caldaia e l'impianto dal gelo durante il periodo invernale

9.6.2 Programma orario per il controllo della temperatura ACS

■ Creazione di un programma orario

Un programma orario consente di variare automaticamente la temperatura ACS in base all'ora e al giorno. La temperatura ACS è gestita dal programma orario.

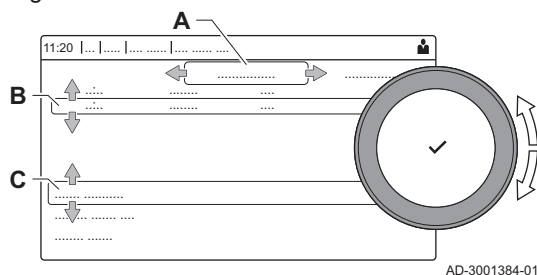


Importante

È possibile impostare fino a tre programmi orari. Ad esempio, è possibile impostare un programma orario per una settimana lavorativa e un programma per una settimana in cui si trascorre la maggior parte del tempo a casa.

1. Selezionare il riquadro .
2. Selezionare  **Configurazione della zona > Programmazione dell'ACS**.

Fig.76 Giorno feriale



AD-3001384-01

3. Selezionare il programma orario che si desidera modificare: **Programma 1, Programma 2 o Programma 3.**
 - ⇒ Sono visualizzate le attività orarie impostate per la domenica. L'ultima attività oraria impostata di uno specifico giorno risulterà attiva fino alla prima attività oraria del giorno seguente. Sono visualizzate le attività orarie impostate. In occasione della prima messa in servizio, in tutti i giorni feriali sono impostate due fasce orarie standard; **Comfort** con inizio alle ore 6:00 e **Ridotto** con inizio alle ore 22:00.
4. Selezionare il giorno feriale che si desidera modificare.
 - A Giorno feriale
 - B Panoramica delle attività orarie impostate
 - C Elenco delle azioni
5. Se necessario, eseguire le seguenti azioni:
 - 5.1. **Modificare** l'ora di inizio e/o l'attività oraria di una già impostata.
 - 5.2. **Aggiungere** una nuova attività oraria.
 - 5.3. **Cancellare** un'attività oraria impostata (selezionare l'attività **Cancella**).
 - 5.4. **Copiare** le attività orarie impostate di un giorno feriale su altri giorni.
 - 5.5. **Modificare la temperatura** relativa ad un'attività oraria.

■ Attivazione programma orario ACS

Per poter utilizzare il programma orario ACS, è necessario attivare la modalità di funzionamento **Programmazione**. Questa attivazione viene effettuata separatamente per ogni zona.

1. Selezionare il riquadro [🏠].
2. Selezionare [🕒] **Programmazione**.
3. Selezionare il programma orario ACS **Programma 1, Programma 2 o Programma 3**.

9.6.3 Aumentare temporaneamente la temperatura dell'acqua calda sanitaria.

È possibile aumentare la temperatura dell'acqua calda sanitaria per un breve periodo di tempo indipendentemente dalla modalità di funzionamento impostata. Trascorso questo periodo di tempo, la temperatura dell'acqua diminuirà fino al setpoint **Ridotto**.



Importante

La temperatura dell'acqua calda sanitaria può essere impostata in questo modo soltanto se è installato un sensore per l'acqua calda sanitaria.

1. Selezionare il riquadro [🏠].
2. Selezionare [🔥] **Boost dell'acqua calda**.
3. Impostare la durata in ore e minuti.
 - ⇒ La temperatura aumenta fino al **Setpoint comfort ACS**.

9.6.4 Modifica della temperatura di comfort dell'acqua calda


È possibile modificare la temperatura di comfort dell'acqua calda nel programma orario.

1. Selezionare il riquadro [🏠].
2. Selezionare [🔥] **Setpoint comfort ACS**: Temperatura ACS quando la produzione di acqua calda è attiva.
3. Impostare la temperatura comfort dell'acqua calda.

È inoltre possibile modificare la temperatura ridotta dell'acqua calda tramite: **Configurazione della zona > Setpoint dell'acqua calda sanitaria > Setpoint ridotto ACS**: Temperatura ACS quando la produzione di acqua calda non è attiva.

9.7 Abilitare o disabilitare il riscaldamento

Per risparmiare energia, ad esempio durante il periodo estivo, è possibile disabilitare la modalità di funzionamento della caldaia in riscaldamento.



1. Selezionare il riquadro .
2. Selezionare **Funz on/off risc.cen.**
3. Selezionare l'impostazione seguente:
 - 3.1. **Spento** per disabilitare la modalità di funzionamento in riscaldamento.
 - 3.2. **Acceso** per riabilitare la modalità di funzionamento in riscaldamento.



Importante

La protezione antigelo non è disponibile quando la modalità di funzionamento in riscaldamento è disabilitata.

9.8 Modifica impostazioni del display



1. Premere il pulsante .
2. Selezionare **Impostazioni di sistema** .
3. Effettuare una delle operazioni descritte nella tabella di seguito riportata:

Tab.79 Impostazioni del display

Menu Impostazioni sistema	Impostazioni
Imposta data e ora	Impostare la data e l'ora corrette
Seleziona il paese e la lingua	Selezionare il paese e la lingua
Ora legale	Abilitare o disabilitare l'ora legale
Dettagli dell'installatore	Consultare il nome e il numero di telefono dell'installatore
Imposta i nomi delle attività di riscaldamento	Definire i nomi delle attività del programma orario
Imposta la luminosità dello schermo	Regolare la luminosità dello schermo
Imposta suono "click"	Abilitare o disabilitare il suono di "click" della manopola
Informazioni sulla licenza	Leggere attentamente le informazioni di utilizzo del dispositivo

9.9 Lettura del nome e del numero di telefono dell'installatore

L'installatore può impostare il proprio nome e numero di telefono nel pannello di controllo. È possibile leggere queste informazioni quando si contatta l'installatore.

1. Premere il pulsante .
2. Selezionare **Impostazioni di sistema**  > .Dettagli dell'installatore
⇒ Sono visualizzati il nome ed il numero di telefono dell'installatore.

9.10 Avvio

Avviare la caldaia come segue:

1. Aprire il rubinetto del gas della caldaia.
2. Accendere la caldaia.
3. La caldaia esegue un programma di degasamento automatico della durata di circa 3 minuti.
4. Controllare la pressione dell'acqua nell'impianto di riscaldamento visualizzata sul display del pannello di controllo. Se necessario, rabboccare l'impianto di riscaldamento.

Lo stato di funzionamento attuale della caldaia è visualizzato sul display.

9.11 Arresto

Nel caso in cui il riscaldamento non venga utilizzato per un lungo periodo, si consiglia di scollegare la caldaia dall'alimentazione.

1. Interrompere l'alimentazione del gas.
2. Mantenere la zona al riparo dal gelo.

9.12 Protezione antigelo



Attenzione

- Svuotare la caldaia e l'impianto di riscaldamento se l'abitazione o l'edificio non sarà utilizzato per un lungo periodo e in caso di rischio di congelamento.
- La protezione antigelo non funziona quando la caldaia non è in funzione.
- La protezione integrata viene attivata solo per la caldaia e non per l'impianto e i radiatori.
- Aprire le valvole di tutti i radiatori collegati all'impianto.

Impostare la temperatura del riscaldamento su un valore basso, ad esempio 10 °C.

Se la temperatura dell'acqua del riscaldamento nella caldaia si abbassa troppo, entra in funzione il sistema di protezione caldaia integrato. Questo sistema funziona come segue:

- In caso di temperatura dell'acqua inferiore a 7 °C, la pompa entra in funzione.
- In caso di temperatura dell'acqua inferiore a 4 °C, la caldaia entra in funzione.
- Se la temperatura dell'acqua supera i 10 °C, il bruciatore si arresta e la pompa continua a girare per un breve periodo.

Per prevenire il congelamento dei radiatori e dell'impianto nei luoghi soggetti a gelate (ad esempio un garage), è possibile collegare alla caldaia un termostato antigelo o, se possibile, una sonda esterna.

9.13 Pulizia della mantellatura

1. Pulire la parte esterna dell'apparecchio con un panno umido e un detergente delicato.

10 Caratteristiche Tecniche

10.1 Omologazioni

10.1.1 Certificazioni

Tab.80 Certificazioni

N. di identificazione CE	PIN 0063CS3928
Classe NOx ⁽¹⁾	6
Tipo di collegamento dei fumi	B ₂₃ , B _{23P} , B ₃₃ ⁽²⁾
	C _{13(X)} , C _{33(X)} , C _{43P} , C ₅₃ , C _{63(X)} , C _{93(X)}
(1) EN 15502-1	
(2) Quando si installa una caldaia con un tipo di connessione B ₂₃ , B _{23P} , B ₃₃ , la classificazione IP della caldaia è abbassata a IP20.	

10.1.2 Categorie di unità

Tab.81 Categorie di unità

Paese	Categoria	Tipo di gas	Pressione di collegamento (mbar)
Austria	II _{2H3B/P}	G20 (gas H) G30/G31 (butano/propano)	20 50
Svizzera	II _{2H3B/P}	G20 (gas H) G30/G31 (butano/propano)	20 30 - 50
Spagna	II _{2H3B/P}	G20 (gas H) G30/G31 (butano/propano)	20 30 - 50
Finlandia	II _{2H3B/P}	G20 (gas H) G30/G31 (butano/propano)	20 30
Croazia	II _{2H3P}	G20 (gas H) G31 (propano)	20 37
Ungheria	II _{2H3B/P} , I _{2S}	G20 (gas H) G25.1 (gas S) G30/G31 (butano/propano)	25 25 30 - 50
Italia	II _{2H3B/P}	G20 (gas H) G30/G31 (butano/propano)	20 30
Romania	II _{2H3P}	G20 (gas H) G31 (propano)	20 50
Serbia	II _{2H3B/P}	G20 (gas H) G30/G31 (butano/propano)	20 50
Turchia	II _{2H3B/P}	G20 (gas H) G30/G31 (butano/propano)	20 30

10.1.3 Direttive

Oltre alle direttive e ai requisiti di legge, è necessario attenersi anche alle linee guida supplementari presenti nel manuale.

Eventuali supplementi o successive normative e direttive validi al momento dell'installazione sono da intendersi applicabili a tutte le prescrizioni e linee guida definite nel presente manuale.

10.1.4 Test di fabbrica





Prima di lasciare l'azienda, ogni caldaia è regolata in modo ottimale e viene sottoposta a test per verificare i seguenti elementi:

- Sicurezza elettrica
- Regolazione di (O₂).

- Tenuta idraulica.
- Tenuta al gas.
- Impostazione dei parametri.

10.2 Dati tecnici

Tab.82 Generalità

Quinta Ace			45	55	65	90	115
Potenza nominale (Pn) Funzionamento riscaldamento (80/60°C)	min-max  ⁽¹⁾	kW	8,0 - 33,8 33,8	11,1 - 55,3 55,3	12,0 - 61,5 61,5	14,1 - 84,2 84,2	18,9 - 103,9 103,9
Potenza nominale (Pn) Funzionamento riscaldamento (50/30°C)	min-max  ⁽¹⁾	kW	9,1 - 35,0 35,0	12,3 - 58,6 58,6	13,5 - 65,0 65,0	15,8 - 89,5 89,5	21,2 - 109,7 109,7
Portata nominale (Qnh) Funzionamento riscaldamento (Hi)	min-max  ⁽¹⁾	kW	8,2 - 34,0 34,0	11,3 - 56,5 56,5	12,2 - 62,0 62,0	14,6 - 86,0 86,0	19,6 - 107,0 107,0
Portata nominale (Qnh) Funzionamento riscaldamento (Hs)	min-max  ⁽¹⁾	kW	9,1 - 37,8 37,8	12,5 - 62,7 62,7	13,6 - 68,8 68,8	16,2 - 95,5 95,5	21,9 - 118,8 118,8
Efficienza del riscaldamento alla potenza massima (Pn) (Hi) (80°C/60°C)		%	99,3	97,8	99,2	97,9	97,1
Efficienza del riscaldamento alla potenza massima (Pa) (Hi) (80°C/60°C)		%	97,5	97,8	98,3	97,9	97,1
Efficienza riscaldamento alla potenza massima (Hi) (50 °C/30°C)		%	102,9	103,8	104,6	104,1	102,5
Efficienza riscaldamento alla potenza minima (Hi) (Temperatura di ritorno 60 °C)		%	97,5	97,8	98,3	96,6	96,5
Efficienza del riscaldamento alla potenza minima (Pn) (Hi) (Temperatura di ritorno 30 °C)		%	110,5	108,7	110,4	108,1	108,0
Efficienza del riscaldamento alla potenza minima (Pn) (Hi) (Temperatura di ritorno 30 °C)		%	108,4	108,7	108,9	108,1	108,0
Efficienza del riscaldamento alla potenza massima (Pn) (Hs) (80/60°C)		%	89,4	88,1	89,3	88,2	87,4
Efficienza del riscaldamento alla potenza massima (Pa) Hs) (80/60°C)		%	87,8	88,1	88,5	88,2	87,4
Efficienza riscaldamento alla potenza massima (Hs) (50/30°C)		%	92,7	93,5	94,2	93,7	92,3
Efficienza riscaldamento alla potenza minima (Hs) (Temperatura di ritorno 60 °C)		%	87,8	88,1	88,5	88,2	87,4
Efficienza del riscaldamento alla potenza minima (Pn) (Hs) (Temperatura di ritorno 30 °C)		%	99,5	97,9	99,4	97,3	97,3
Efficienza del riscaldamento alla potenza minima (Pa) (Hs) (Temperatura di ritorno 30 °C)		%	97,6	97,9	98,1	97,3	97,3

(1) Impostazione di fabbrica

Tab.83 Dati su gas e fumi

Quinta Ace			45	55	65	90	115
Pressione di alimentazione gas G20 (gas H)	min-max	mbar	17 - 25	17 - 25	17 - 25	17 - 25	17 - 25
Pressione di alimentazione gas G31 (propano)	min-max	mbar	37 - 50	37 - 50	37 - 50	37 - 50	37 - 50

Quinta Ace			45	55	65	90	115
Consumo gas G20 (H gas) ⁽¹⁾	min-max	m ³ /h	0,9 - 3,6	1,2 - 6,0	1,3 - 6,6	1,5 - 9,1	2,1 - 11,3
Consumo gas G31 (propano) ⁽¹⁾	min-max	m ³ /h	0,4 - 1,4	0,5 - 2,3	0,5 - 2,5	0,9 - 3,5	0,9 - 4,4
Resistenza del gas tra il punto di collegamento della caldaia e la presa di misurazione sulla valvola gas (misurato con G20)	max	mbar	0,7	2,0	2,0	2,5	3,0
Quantità fumi	min-max	kg/h	14 - 50	19 - 93	21 - 104	28 - 138	36 - 178
Temperatura fumi	min-max	°C	30 - 65	30 - 68	30 - 68	30 - 68	30 - 72
Prevalenza residua del ventilatore		Pa	80	120	100	160	220
Efficienza canna fumaria riscaldamento (Hi) (80/60 °C) a 20 °C amb.		%	99,3	97,8	99,2	97,9	97,1
Perdite canna fumaria riscaldamento (Hi) (80/60 °C) a 20 °C amb.		%	0,7	2,2	0,8	2,1	2,9
(1) Consumo gas basato su un valore di riscaldamento inferiore in condizioni standard: T = 288,15 K, p = 1013,25 mbar. Gag 30,33; G25 29,25; G31 88,00 MJ/m ³							

Tab.84 Dati circuito di riscaldamento

Quinta Ace			45	55	65	90	115
Contenuto acqua		l	4,3	6,4	6,4	9,4	9,4
Pressione di lavoro	min	bar	0,8	0,8	0,8	0,8	0,8
Pressione di lavoro (PMS)	max	bar	4,0	4,0	4,0	4,0	4,0
Temperatura dell'acqua	max	°C	110,0	110,0	110,0	110,0	110,0
Temperatura di esercizio	max	°C	90,0	90,0	90,0	90,0	90,0
Resistenza idraulica ($\Delta T = 20K$)		mbar	80	130	163	153	250
Perdite del telaio	$\Delta T 30\text{ °C}$	W	101	110	110	123	123
	$\Delta T 50\text{ °C}$		201	232	232	254	254

Tab.85 Dati elettrici

Quinta Ace			45	55	65	90	115
Tensione di alimentazione		VCA	230	230	230	230	230
Consumo energetico - Riscaldamento alla potenza massima ⁽¹⁾	max	W	40	81	89	114	182
Consumo energetico - Riscaldamento alla potenza minima (30%) ⁽¹⁾	min	W	20	29	29	30	36
Consumo energetico - Riscaldamento alla potenza minima ⁽¹⁾	min	W	19	26	26	26	32
Consumo energetico - standby (Psb) ⁽¹⁾	max	W	6	7	7	7	6
Grado di protezione elettrica		IP	X4D	X4D	X4D	X4D	X4D
Fusibili (lento)	principali CU-GH08	A	2,5	2,5	2,5	2,5	2,5
(1) senza pompa							

Tab.86 Altri dati

Quinta Ace			45	55	65	90	115
Peso totale comprensivo di imballaggio		kg	60,5	66,5	66,5	76,5	76,5
Peso minimo di installazione ⁽¹⁾		kg	50	56	56	65,2	65,2
Livello medio di pressione acustica a un metro dalla caldaia		dB(A)	42,0	46,7	46,7	51,6	51,1
(1) senza pannello frontale.							

Tab.87 Parametri tecnici

Quinta Ace			45	55	65	90	115
Caldaia a condensazione			Sì	Sì	Sì	Sì	Sì
Caldaia a bassa temperatura ⁽¹⁾			No	No	No	No	No
Caldaia B1			No	No	No	No	No
Apparecchio di cogenerazione per il riscaldamento dell'ambiente			No	No	No	No	No
Apparecchio di riscaldamento misto			No	No	No	No	No
Potenza termica nominale	$P_{nominale}$	kW	34	55	62	84	104
Potenza termica utile in caso di funzionamento ad alta temperatura alla potenza termica nominale ⁽²⁾	P_4	kW	33,8	55,3	61,5	84,2	103,9
Potenza termica utile al 30% della potenza termica nominale e regime a bassa temperatura ⁽¹⁾	P_1	kW	11,3	18,4	20,5	27,9	34,7
Efficienza energetica stagionale del riscaldamento dell'ambiente	η_s	%	94	92	94	-	-
Rendimento utile a potenza termica nominale e regime di alta temperatura ⁽²⁾	η_4	%	89,5	88,1	89,4	88,2	87,5
Rendimento utile al 30% della potenza termica nominale e regime di bassa temperatura ⁽¹⁾	η_1	%	99,5	97,9	99,5	97,4	97,3
Consumo di elettricità ausiliario							
Potenza massima	el_{max}	kW	0,052	0,100	0,100	0,124	0,184
Potenza minima	el_{min}	kW	0,020	0,042	0,029	0,030	0,036
Modo standby	P_{SB}	kW	0,006	0,007	0,007	0,007	0,006
Altri elementi							
Dispersione termica in standby	P_{stby}	kW	0,101	0,110	0,110	0,123	0,123
Consumo energetico del bruciatore in accensione	P_{ign}	kW	-	-	-	-	-
Consumo energetico annuo	Q_{HE}	GJ	102	173	188	-	-
Livello di potenza sonora, in ambiente interno	L_{WA}	dB	49	55	55	60	59
Emissioni di ossidi di azoto	NO_x	mg/kWh	49	48	48	53	41
(1) Per bassa temperatura si intendono 30 °C per le caldaie a condensazione, 37 °C per le caldaie a bassa temperatura e 50 °C (all'ingresso del riscaldatore) per altri apparecchi di riscaldamento.							
(2) Per funzionamento ad alta temperatura si intendono una temperatura di ritorno di 60 °C all'ingresso della caldaia e una temperatura di mandata di 80 °C all'uscita della caldaia.							

**Vedere**

Quarta di copertina per i dettagli sui contatti.

10.3 Pompa di circolazione

Questa caldaia non è dotata di una pompa di circolazione. Quando si sceglie una pompa, tenere conto della resistenza della caldaia e dell'impianto. Il grafico riporta la resistenza idraulica per varie portate d'acqua. Nella tabella sono riportati alcuni dati di portata nominale significativi, unitamente alla rispettiva resistenza idraulica.

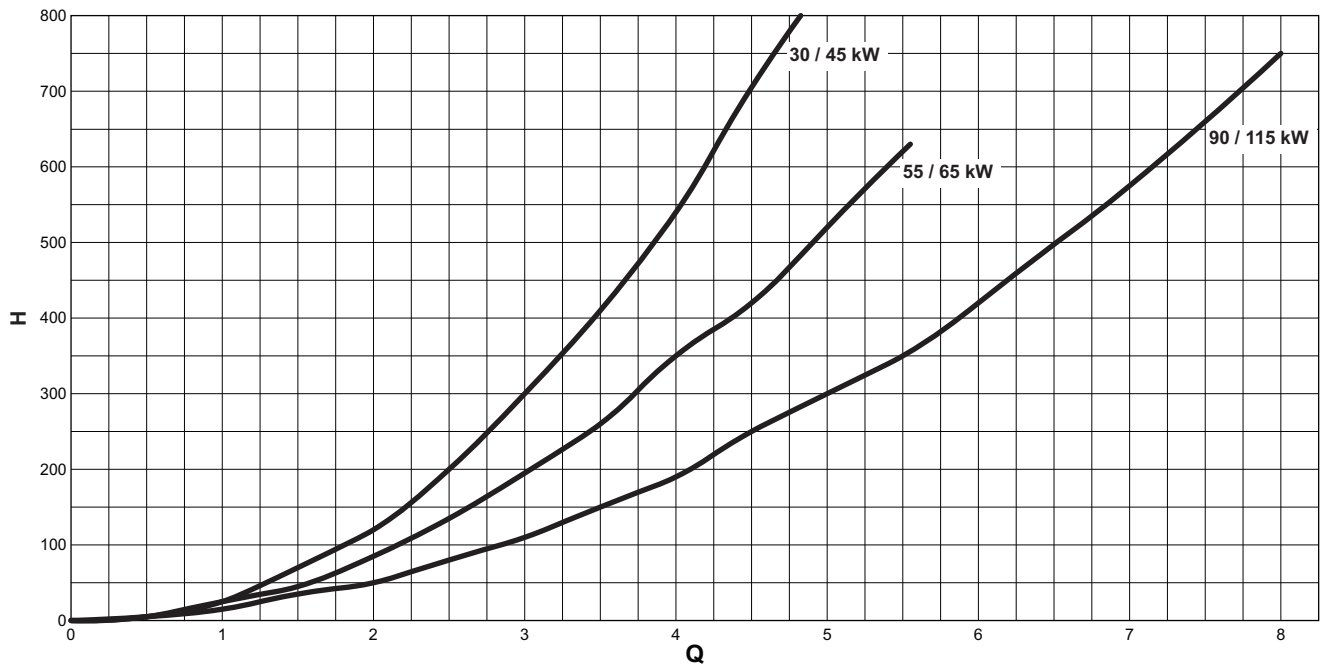
Se possibile, installare la pompa direttamente sotto la caldaia, sul raccordo del ritorno.



Importante

Quando la pompa di circolazione è comandata dall'unità di controllo della caldaia, occorre attivare il programma di deareazione mediante il parametro **AP101**.

Fig.77 Resistenza idraulica



AD-3001405-01

Q Portata acqua (m³/h)

H Resistenza idraulica (mbar)

Tab.88 Dati di portata nominale

	Unità	45	55	65	90	115
Q a $\Delta T = 10^{\circ}C$	m ³ /h	2,90	4,80	5,28	7,20	9,0
H a $\Delta T = 10^{\circ}C$	mbar	320	520	652	612	1000
Q a $\Delta T = 20^{\circ}C$	m ³ /h	1,45	2,40	2,64	3,60	4,50
H a $\Delta T = 20^{\circ}C$	mbar	80	130	163	153	250
Q a $\Delta T = 35^{\circ}C$	m ³ /h	-	-	-	-	2,55
H a $\Delta T = 35^{\circ}C$	mbar	-	-	-	-	72
Q a $\Delta T = 40^{\circ}C$	m ³ /h	0,36	1,20	1,32	1,80	non ammes- so
H a $\Delta T = 40^{\circ}C$	mbar	?	36	45	40	non ammes- so

11 Appendice

11.1 Informazioni su ErP

11.1.1 Scheda prodotto

Tab.89 Scheda prodotto

Remeha – Quinta Ace		45	55	65	90	115
Classe di efficienza energetica stagionale del riscaldamento d'ambiente		A	A	A	_(1)	_(1)
Potenza termica nominale (<i>P_{nom}</i> o <i>P_{sup}</i>)	kW	-	55	62	84	104
Efficienza energetica stagionale del riscaldamento dell'ambiente	%	-	92	94	-	-
Consumo energetico annuo	GJ	-	173	188	-	-
Livello di potenza sonora L _{WA} in ambiente interno	dB	-	55	55	60	59

(1) Per caldaie di riscaldamento e caldaie sopra i 70 kW non è necessario fornire alcuna informazione ErP.



Vedere

Per le precauzioni specifiche relative ad assemblaggio, installazione e manutenzione: Sicurezza, pagina 6

11.1.2 Scheda d'insieme

Fig.78 Scheda d'insieme per caldaie, con l'indicazione dell'efficienza energetica di riscaldamento d'ambiente dell'insieme

Efficienza energetica stagionale del riscaldamento d'ambiente della caldaia ①
'I' %

Dispositivo di controllo della temperatura ②
 dalla scheda del dispositivo di controllo della temperatura + %
 Classe I = 1%, Classe II = 2%, Classe III = 1,5%, Classe IV = 2%, Classe V = 3%, Classe VI = 4%, Classe VII = 3,5%, Classe VIII = 5%

Caldaia supplementare ③
 dalla scheda della caldaia (- 'I') x 0,1 = ± %
 Efficienza energetica stagionale del riscaldamento d'ambiente (in %)

Contributo solare ④
 dalla scheda del dispositivo solare + %
 Dimensione collettore (in m²) Volume serbatoio (in m³) Efficienza collettore (in %)
 ('III' x + 'IV' x) x 0,9 x (/100) x = + %
 Classe serbatoio ⁽¹⁾
 A* = 0,95, A = 0,91, B = 0,86, C = 0,83, D - G = 0,81
 (1) Se la classe del serbatoio è superiore ad A, utilizzare 0,95

Pompa di calore supplementare ⑤
 dalla scheda della pompa di calore (- 'I') x 'II' = + %
 Efficienza energetica stagionale del riscaldamento d'ambiente (in %)

Contributo solare E pompa di calore supplementare
 selezionare un valore inferiore ⑥
 0,5 x O 0,5 x = - %
 ④ ⑤

Efficienza energetica stagionale del riscaldamento d'ambiente dell'insieme ⑦
 %

Classe di efficienza energetica stagionale del riscaldamento d'ambiente dell'insieme

<input type="checkbox"/>	<input type="checkbox"/>	<input type="checkbox"/>	<input type="checkbox"/>	<input type="checkbox"/>	<input type="checkbox"/>	<input type="checkbox"/>	<input type="checkbox"/>	<input type="checkbox"/>	<input type="checkbox"/>
G	F	E	D	C	B	A	A⁺	A⁺⁺	A⁺⁺⁺
<30%	≥30%	≥34%	≥36%	≥75%	≥82%	≥90%	≥98%	≥125%	≥150%

Caldaia e pompa di calore supplementare installate con emettitori di calore a bassa temperatura a 35°C ⑦
 dalla scheda della pompa di calore + (50 x 'II') = %

L'efficienza energetica dell'insieme di prodotti indicati in questa scheda potrebbe non corrispondere all'effettiva efficienza energetica dopo l'installazione in un edificio, in quanto l'efficienza è influenzata da ulteriori fattori quali la dispersione termica nel sistema di distribuzione e il dimensionamento dei prodotti rispetto alla grandezza e alle caratteristiche dell'edificio.

- I Il valore dell'efficienza energetica stagionale del riscaldamento d'ambiente dell'apparecchio preferenziale per il riscaldamento d'ambiente, espresso in %.
- II Il fattore di ponderazione della potenza termica degli apparecchi di riscaldamento preferenziali o supplementari di un insieme quale indicato nella seguente tabella.
- III Il valore dell'espressione matematica: $294/(11 \cdot P_{\text{nominale}})$, dove "Pnominale" si riferisce all'apparecchio per il riscaldamento d'ambiente preferenziale.
- IV Il valore dell'espressione matematica $115/(11 \cdot P_{\text{nominale}})$, dove "Pnominale" si riferisce all'apparecchio per il riscaldamento d'ambiente preferenziale.

Tab.90 Ponderazione delle caldaie

$P_{\text{sup}} / (P_{\text{nominale}} + P_{\text{sup}})^{(1)(2)}$	II, insieme privo di serbatoio dell'acqua calda	II, insieme munito di serbatoio dell'acqua calda
0	0	0
0,1	0,3	0,37
0,2	0,55	0,70
0,3	0,75	0,85
0,4	0,85	0,94
0,5	0,95	0,98
0,6	0,98	1,00
$\geq 0,7$	1,00	1,00

(1) I valori intermedi sono calcolati mediante interpolazione lineare tra due valori adiacenti.

(2) Pnominale si riferisce all'apparecchio per il riscaldamento d'ambiente o all'apparecchio di riscaldamento misto preferenziale.

11.2 Dichiarazione di conformità CE

L'unità è conforme al tipo standard descritto nella dichiarazione di conformità CE. È stata fabbricata e messa in funzione in accordo con le direttive europee.

La dichiarazione di conformità originale è disponibile presso il produttore.

© Copyright

Le informazioni tecniche e tecnologiche contenute nelle presenti istruzioni tecniche, nonché descrizioni tecniche e disegni eventualmente forniti, rimangono di nostra proprietà e non possono essere riprodotti senza nostro previo consenso scritto. Soggetto a modifiche.

T +31 (0)55 549 6969
F +31 (0)55 549 6496
E remeha@remeha.nl

Remeha B.V.
Marchantststraat 55
7332 AZ Apeldoorn
P.O. Box 32
7300 AA Apeldoorn

