

## CALDAIE MURALI A CONDENSAZIONE

### Remeha Avanta Plus 24s - 24c - 28c - 35c

**AVANTA PLUS s: CALDAIA A CONDENSAZIONE PER SOLO RISCALDAMENTO**

**AVANTA PLUS c: CALDAIA A CONDENSAZIONE CON PRODUZIONE ACQUA CALDA SANITARIA ISTANTANEA**



Caldaia murale a condensazione, premiscelata, modulante in funzione della temperatura di mandata, che potrà essere calcolata in funzione di una temperatura esterna e/o di una temperatura ambiente

Caldaia dal design moderno e innovativo; ideale per applicazioni in appartamenti (con la possibilità di essere installata anche all'interno dei pensili della cucina), grazie al suo ingombro ridotto: (L x P x H) 400 x 300 x 670 mm.

- La semplicità di assemblaggio e l'ottimale disposizione dei componenti, permette un'immediata comprensione del funzionamento, una rapidità d'intervento di manutenzione (eseguita dal fronte) e una veloce installazione.
- Grazie al campo di modulazione e alla capacità della caldaia di funzionare senza una quantità minima di circolazione dell'acqua, è possibile ottenere una condensazione ad alto rendimento.
- Costituita da pochi pezzi e il loro razionale inserimento consente un facile e rapido intervento, riducendo i tempi e i costi di eventuali ricambi.

Conforme alle seguenti direttive:

- Direttiva sugli apparecchi a gas, n°2009/142/CE.
- Direttiva sui requisiti di rendimento per le caldaie, n° 92/42/CE.
- Direttiva sulla compatibilità elettromagnetica EMC, n° 2004/108/CE.
- Direttiva sulla bassa tensione 2006/95/CE.
- Direttiva sugli apparecchi a pressione 97/23/CE.
- Conformità CE, categoria II2HM3P per metano (G20), G.PL. (G31) e aria propanata (G230).
- Numero di identificazione CE (PIN): 0063 BQ 3009.
- Classe NOx: 5 secondo (EN 297, PR A3, EN 656).
- Classificazione scarichi gas combust: B23, B33, C13, C33, C43, C53, C63, C83.
- Livello stelle secondo Direttiva Rendimenti 92/42/CE: 4.

Caratteristiche

- Ottimizzazione della combustione con regolazione della miscela aria comburente/gas con modulazione da 24% a 100%.
- Dotata di bruciatore a premiscelazione totale in acciaio inox ad accensione elettronica a ionizzazione di fiamma, in funzione della temperatura di mandata, che potrà essere calcolata in funzione di una temperatura esterna e/o di una temperatura ambiente.
- Scambiatore primario acqua/fumi caldaia in acciaio inox con doppio rivestimento esterno in materiale composito e scambiatore a piastra sanitario in acciaio inox anticorrosione.
- Scarico fumi e prelievo aria scoppia 80/80 di serie (optional Ø 60/100).
- Circolatore modulante in classe A inclusa per tutte le versioni.
- Dotata di vaso di espansione da 8 litri, by-pass, valvola di sicurezza 3 bar, rubinetto di carico e scarico e rivestimento esterno bianco verniciato a fuoco.
- Valvola deviatrice a 3 vie ACS interna per i modelli "C" combi, optional esterna per la versione S. Per Avanta Plus 24S solo riscaldamento, vi è la possibilità di abbinare un'eventuale kit valvola deviatrice a 3 vie con relativo sensore accumulo (cod. 1 02 02 002), per regolare la temperatura e dare la precedenza sanitaria al carico di un eventuale accumulo esterno.
- L'elettronica di bordo oltre alla regolazione, autodiagnosi per la ricerca delle anomalie, programmazione e controllo digitale è dotata di: limitatore di potenza per il riscaldamento, funzione preriscaldamento sanitario, antigelo, anti bloccaggio circolatore e antilegionella.
- Pannello di comando della caldaia integrato.
- Dispositivo di sicurezza a microprocessore, gestito da menù con diagnostica di funzionamento e assistenza tecnica.
- L'elettronica di bordo oltre alla regolazione, autodiagnosi per la ricerca delle anomalie, programmazione e controllo digitale è dotata di: limitatore di potenza per il riscaldamento, funzione preriscaldamento sanitario versione combi, funzione antigelo caldaia, anti bloccaggio circolatore e funzione antilegionella per la versione s/riscaldamento.
- La gestione del generatore può essere fatta con:
  - la possibilità d'inserimento d'idonea sonda esterna collegata direttamente alla scheda di caldaia per il funzionamento a temperatura scorrevole;
  - utilizzo di una regolazione esterna modulante Open-Therm iSense, eTwist, Reg-Din 8 o ON/OFF, collegata direttamente alla scheda di caldaia;

Condizioni d'impiego

- Temperatura massima mandata: 90°C
- Temperatura massima acqua calda: 110°C (limite di sicurezza)
- Pressione minima/massima d'esercizio: 0,8 / 3 bar.

Avanta Plus solo riscaldamento nella versione 24s (24 kW),

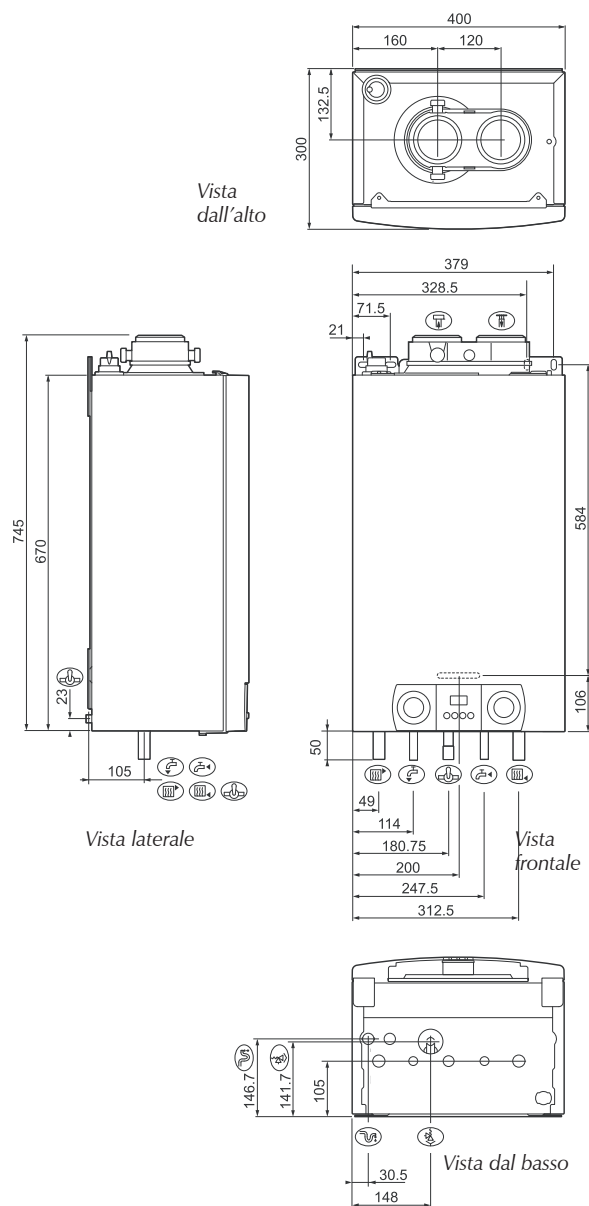
vi è la possibilità di abbinare un'eventuale kit valvola deviatrice a 3 vie esterna con relativo sensore bollitore (cod. 1 02 02 002), per regolare la temperatura e dare la precedenza sanitaria al carico di un eventuale bollitore esterno.

Descrizione	Focolare kW	Potenza nominale kW		Codice
		50/30°C	80/60°C	
<b>Avanta 24s kW solo riscaldamento</b>	24	6,3 - 25	5,5 - 23,6	<b>1 00 00 000</b>
<b>Avanta 24c kW combinata</b>	24	6,2 - 21,6	5,5 - 20,6	<b>1 00 00 001</b>
<b>Avanta 28c kW combinata</b>	28	6,2 - 25	5,5 - 23,6	<b>1 00 00 002</b>
<b>Avanta 35c kW combinata</b>	34,8	6,6 - 31,3	5,7 - 29,5	<b>1 00 00 003</b>

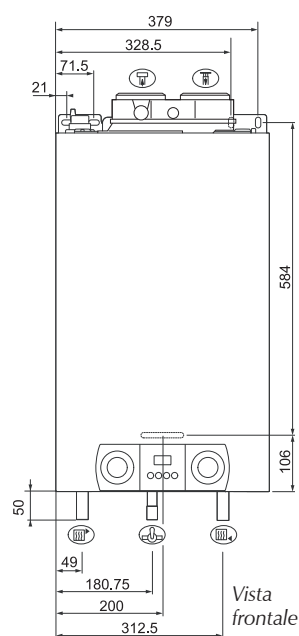
## CALDAIE MURALI A CONDENSAZIONE

### Remeha Avanta Plus 24s - 24c - 28c - 35c

#### REMEHA AVANTA PLUS 24c - 28c - 35c



#### REMEHA AVANTA PLUS 24s



Allacciamenti	Ø
Collegamento ritorno	3/4"
Collegamento mandata	3/4"
Collegamento gas	1/2"
Ingresso aria comburente	80 mm
Condotto gas combusto	80 mm
Collegamento scarico condensa	3/4"
Collegamento della valvola di sicurezza	15 mm
Collegamento ingresso ACS (freddo)	1/2"
Collegamento uscita ACS (caldo)	1/2"

## CALDAIE MURALI A CONDENSAZIONE

### Remeha Avanta Plus 24s - 24c - 28c - 35c

#### DATI TECNICI REMEHA AVANTA

DATI DI POTENZA		Unità	24s	24c	28c	35c
Regolazione caldaia			Modulante Open-Therm, ON/OFF			
Portata termica al focolare Qn Regime riscaldamento (PCI)	(min-max)	kW	5,8 - 24	5,8 - 21	5,8 - 24	6,1 - 30
Potenza utile riscald. (Pn) (80/60°C)	(min-max)	kW	5,5 - 23,8	5,5 - 20,8	5,5 - 23,8	5,7 - 29,5
Potenza utile riscald. (Pn) (50/30°C)	(min-max)	kW	6,3 - 25	6,3 - 21,6	6,3 - 25	6,6 - 31,3
Limite potenza in ACS (Pn) Qnw	(min-max)	kW	/	5,5 - 23,5	5,5 - 27,4	5,7 - 34,3
Rendimento risc. pieno carico (Hi) (80/60°C)	%		99,1			98,2
Rendimento risc. pieno carico (Hi) (50/30°C)	%		104,4			
Rendimento a carico parziale (Hi) (T. ritorno 60°C)	%		94,3			
Rendimento a carico parziale (Hi) (T. ritorno 30°C)	%		110,2			109,7
Perdite calore al mantello (80/60°C)	%		0,7			
Perdite al camino bruciatore acceso (80/60°C) (min-max)	%		1,2 - 2,4			
Perdite al camino bruciatore spento	%		< 0,5			
Portata nominale ACS Qnw (PCS)	(min-max)	kW	/	6,4 - 23,3	6,4 - 26,7	6,8 - 33,3

DATI RELATIVI AL GAS E SCARICO FUMI						
Tipologia in base al sistema			B23, B23P, B33, C13, C33, C43, C53, C63, C83, C93			
Tubi scarico di serie (optional)		Ø mm	80/80 (60/100)			
Categoria gas			I2H3P (metano, propano e aria propanata)			
Pressione rete metano H (GPL- G31)		mbar	17-30 (30-40)			
Consumo gas (metano)		m³/h	0,61- 2,3	0,61- 2,5	0,61- 3	0,65- 3,7
Consumo gas (propano)		m³/h	0,43- 0,9	0,43- 1,00	0,43- 1,15	0,45 - 1,44
Classe Nox secondo EN 297,PR A3, EN656			5			
Emissioni Nox metano (annue) O2 = 0%		mg/kWh	65	37	65	43
Portata massima dei fumi		(min-max) Kg/h	10 - 40	10 - 40	10 - 47	10 - 59
Temperatura dei fumi		(min-max) °C	30 - 80		30 - 95	30 - 93
Prevalenza residua ventilatore		(min-max) Pa	50		100	
Produzione condensa Tr=50°C		Kg/m³(lt/h)	0,3 (0,5)	0,3 (0,8)		0,3 (1,1)
Produzione condensa Tr=30°C		Kg/m³(lt/h)	1,3 (2)	1,3 (3,4)		1,3 (4,7)
pH condensa		pH	circa 4			
CO 2 (Pmin/Pmax)		%	8,5 - 8,9	8,69 - 9,1		8,4 - 8,8

CIRCUITO RISCALDAMENTO					
Contenuto d'acqua scambiatore		lt	1,7	1,8	2
Capacità vaso d'espansione (pre-carica)		lt/bar	8 (0,9)		
Pressione d'esercizio		(min-max) bar	1 - 3		
Temperatura di esercizio		(min-max) °C	20 - 90		
Temperatura massima		°C	110		
Valore Kv		m³/h/bar0,5	2		2,9
Prevalenza dinamica totale riscaldamento (ΔT = 20 K)		mbar	> 250		> 200

CIRCUITO SANITARIO						
Normativa acqua sanitaria (EN 13203)			/	***	***	***
Perdita di carico lato ACS		mbar	/	1400	1400	400
Contenuto acqua		lt	/	0,3		0,5
Portata erogata a ΔT= 35°C		l/min	/	9,7	11,4	14,2
Portata erogata a ΔT= 30°C		l/min	/	11	13,3	16
Portata minima erogata		l/min	/	1,2		
Temperatura esercizio		(min-max) °C	/	45 - 65		
Pressione esercizio Pmw		(min-max) bar	/	0,5 - 8		
Resistenza acqua (pot. nom.) c/riduttore di pressione		bar	/	1,3		

## CALDAIE MURALI A CONDENSAZIONE

### Remeha Avanta Plus 24s - 24c - 28c - 35c

1

CIRCUITO ELETTRICO	Unità	24s	24c	28c	35c
Alimentazione	VAC/Hz	230 / 50			
Potenza elettrica massima assorbita	W	115			150
Consumo elettrico in stand-by max.	W	< 3			
Grado di protezione	IP	X4D			

ALTRI DATI					
Peso (a vuoto)	Kg	29	31		32
Rumorosità ad 1 mt (a pieno carico)	dB(A)	41			40
Dimensioni d'ingombro (H x L x P)	mm	740 x 400 x 300			
Classifica secondo Direttiva 92/42/CEE	stelle	★★★★			
N° identificativo CE	PIN	0063BQ3009			

Parametri tecnici ErP

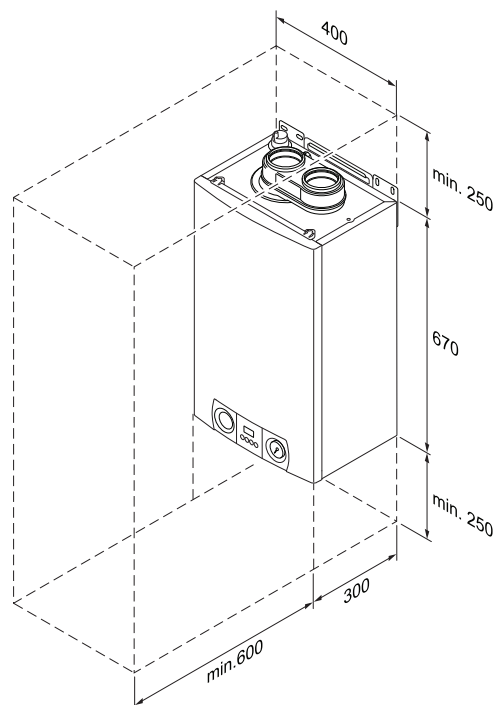
Potenza termica nominale	Prated	kW	24	21	24	30
Temperatura di applicazione (riscaldamento ambiente)			media			
Classe di efficienza energetica in sanitario		/	<b>A/XL</b>	<b>A/XL</b>	<b>B/XXL</b>	
Classe di efficienza energetica stagionale del (riscaldamento d'ambiente)			<b>A</b>	<b>A</b>	<b>A</b>	<b>A</b>
Consumo energetico annuo in termini di GCV (riscaldamento d'ambiente)	QHE	GJ	73	64	73	91
Consumo energetico annuo in termini di GCV (riscaldamento dell'acqua)	AFC	kWh (GJ)	/	28 (18)	34 (18)	33 (23)
Efficienza energetica stagionale del riscaldamento d'ambiente	$\eta_s$	%	94	94	94	94
Efficienza energetica di riscaldamento dell'acqua	$\eta_{Wh}$	%	/	84	81	84
Livello di potenza sonora all'interno	LWA	dB	49			48

**NB.:** - I dati sono soggetti a modifiche senza preavviso.  
 - (1 kW = 860 Kcal/h).

## CALDAIE MURALI A CONDENSAZIONE

### Remeha Avanta Plus 24s - 24c - 28c - 35c

#### DIMENSIONE SPAZI MINIMI



#### PREVALENZE RESIDUE POMPA A BORDO CALDAIA

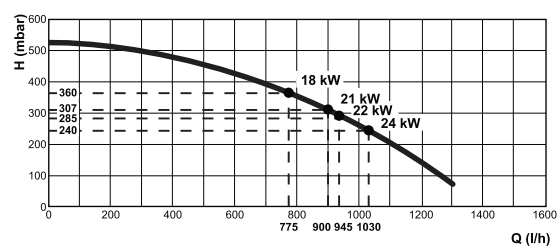
##### Pompe di circolazione

La Avanta 24s, 24c e 28c è dotata di circolatore modulante in classe A.

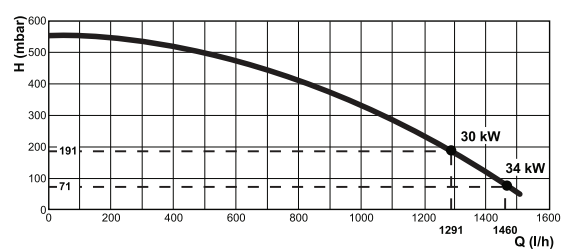
**H** Prevalenza dinamica totale CH

**Q** Portata d'acqua

#### AVANTA PLUS 24S - 24C - 28C



#### AVANTA PLUS 35C

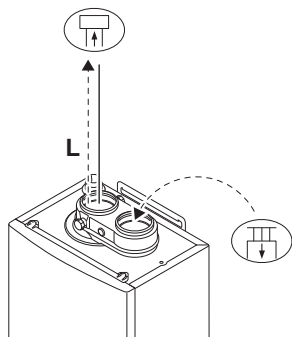




## CALDAIE MURALI A CONDENSAZIONE

### Remeha Avanta Plus 24s - 24c - 28c - 35c

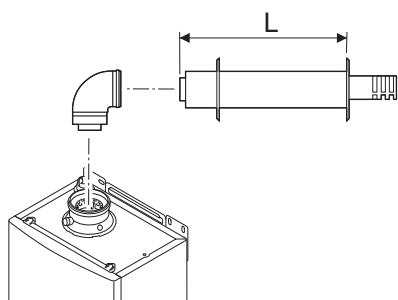
#### LUNGHEZZE MASSIME DEI CONDOTTI ARIA/FUMI



##### VERSIONE PER LOCALI VENTILATI



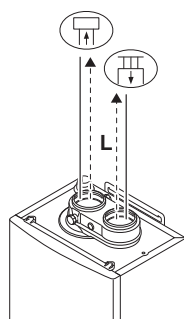
B13: Influenza sulla lunghezza massima ammessa (L)		Diametro in mm		
		Ø 60	Ø 80	Ø 100
Avanta Plus 24s, 24c, 28c		7	28	40
Avanta Plus 35c		-	20	31
Lunghezza equivalente in metri per ogni curva	curva 90° 	3	4	4,5
	curva 45° 	0,9	1,2	1,3



##### VERSIONE SIGILLATA A PARETE



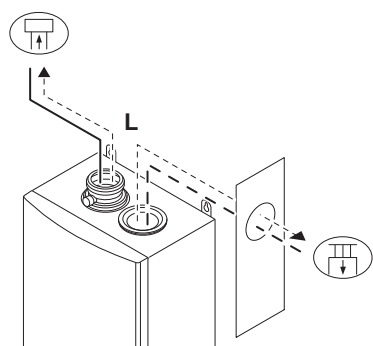
C13: Influenza sulla lunghezza massima ammessa (L)		Diametro in mm	
		60/100	80/125
Avanta Plus 24s, 24c, 28c		6	29
Avanta Plus 35c		7	30
Lunghezza equivalente in metri per ogni curva	curva 90° 	1,4	
	curva 45° 	0,65	



##### VERSIONE SIGILLATA VERTICALE



C33: Influenza sulla lunghezza massima applicabile (L)		Diametro in mm	
		Ø 80	Ø 100
Avanta Plus 24s, 24c, 28c		18	20
Avanta Plus 35c		13	20
Lunghezza equivalente in metri per ogni curva	curva 90° 	4	4,5
	curva 45° 	1,2	1,3

##### VERSIONE A DIVERSE ZONE DI PRESSIONE



C53: Influenza sulla lunghezza massima ammessa (L)		Diametro in mm		
		Ø 60	Ø 80	Ø 100
Avanta Plus 24s		-	26	-
Avanta Plus 24c, 28c		6	22	36
Avanta Plus 35c		-	10	40
Lunghezza equivalente in metri per ogni curva	curva 90° 	3,5	4	4,9
	curva 45° 	1,1	1,2	1,4

## CALDAIE MURALI A CONDENSAZIONE

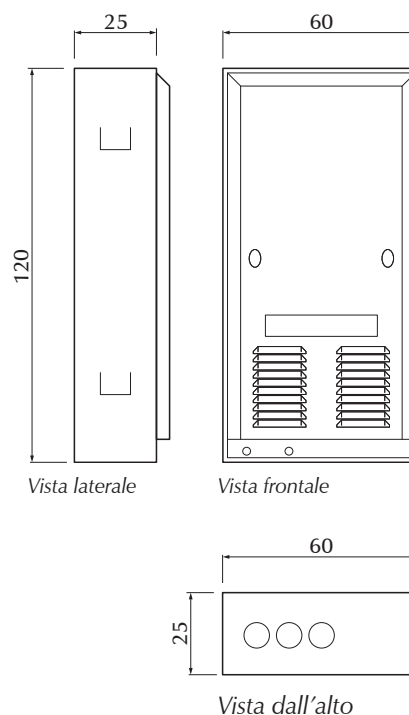
### Remeha Avanta Plus 24s - 24c - 28c - 35c

#### BOX INCASSO A SBALZO



Struttura in acciaio zincato per l'installazione delle caldaie Remeha Avanta Plus su facciata esterna con incasso a sbalzo. Il telaio è corredato di aperture di ventilazione conformi alla potenzialità della caldaia e pre-forato per facilitare l'installazione dello scarico fumi. L'armadio non è coibentato e non è provvisto di verniciatura, tuttavia può essere tinteggiato per la completa integrazione nella parete. Il box nella versione a sbalzo ha una profondità di appena 250 mm nella parete, mentre fuoriesce con lo sportello di apertura di 60 mm. Dimensioni complessive LxHxP: 60x120x(25+6) cm

**NOTA BENE:** per l'installazione all'esterno della caldaia Avanta Plus è necessario abbinare il kit di protezione antigelo cod. 1 02 02 007



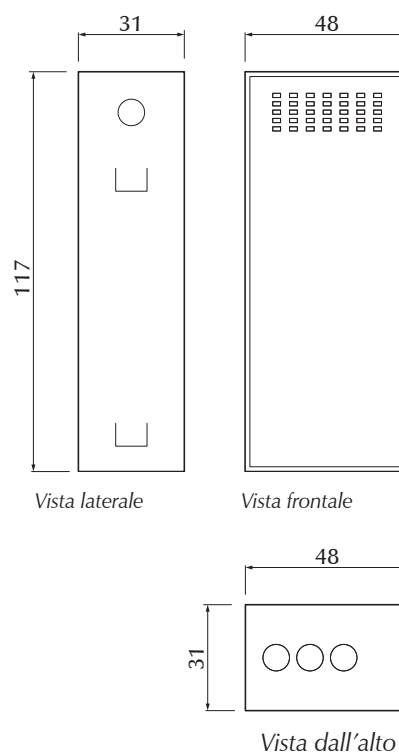
Descrizione	Codice
BOX A SBALZO	1 02 02 018

#### BOX INCASSO A FILO PARETE



Struttura in acciaio zincato per l'installazione delle caldaie Remeha Avanta Plus su facciata esterna con incasso a filo parete. Il telaio è corredato di aperture di ventilazione conformi alla potenzialità della caldaia e pre-forato per facilitare l'installazione dello scarico fumi. L'armadio non è coibentato e non è provvisto di verniciatura, tuttavia può essere tinteggiato per la completa integrazione nella parete. Dimensioni complessive LxHxP: 48x117x31 cm

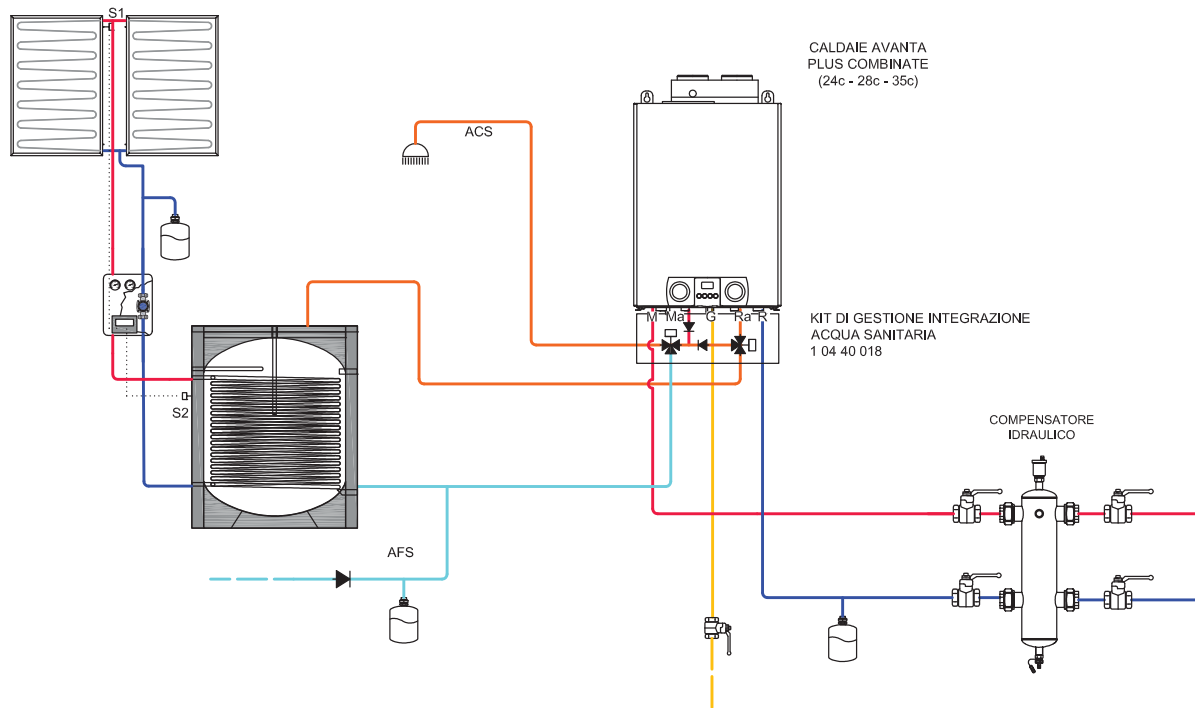
**NOTA BENE:** per l'installazione all'esterno della caldaia Avanta Plus è necessario abbinare il kit di protezione antigelo cod. 1 02 02 007



Descrizione	Codice
BOX A FILO PARETE	1 00 00 020

# CALDAIE MURALI A CONDENSAZIONE Remeha Avanta Plus 24s - 24c - 28c - 35c

SCHEMA DI IMPIANTO CON CALDAIA MURALE AVANTA COMBINATA CON SISTEMA SOLARE PER SOLA INTEGRAZIONE SANITARIO



SCHEMA DI IMPIANTO CON CALDAIA MURALE REMEHA AVANTA PLUS 24S SOLO RISCALDAMENTO CON BOLLITORE PER PRODUZIONE ACS

