

CALDAIE A BASAMENTO A CONDENSAZIONE

Remeha GAS 220 ACE

CALDAIA A CONDENSAZIONE GAS 220 ACE



Distribuito in esclusiva da REVIS



CARATTERISTICHE

Remeha GAS 220 ACE è una caldaia a basamento a condensazione, modulante ad alto rendimento. È omologata per il funzionamento a metano e a G.P.L e ha le seguenti potenze utili a 80/60 °C:

- GAS 220 ACE 160: 31,5-152,1 kW
- GAS 220 ACE 200: 39,4-194,4 kW
- GAS 220 ACE 250: 49,2-243,3 kW
- GAS 220 ACE 300: 59,0-290,9 kW

E con basse emissioni di sostanze inquinanti in classe 5 di NOx secondo EN 483. Sistema finalizzato al raggiungimento del massimo risparmio energetico (rendimento utile fino al 108 %) grazie alla progettazione ottimizzata dello scambiatore di calore, bruciatore e sistema di premiscelazione.

Certificazione CE in accordo con la Normativa Europea.

Il corpo caldaia è in lega speciale di alluminio-silicio anticorrosione, ad elevata conducibilità termica e stabilizzante nei confronti dell'acqua di condensa, per una manutenzione semplice. Bruciatore a premiscelazione totale con ottimizzazione della combustione con regolazione della miscela aria comburente-gas e ad accensione elettronica con controllo di fiamma a ionizzazione; sistema di premiscelazione Kombivent costituito da valvola del gas a modulazione pneumatica a depressione e ventilatore ad alta prevalenza a portata variabile.

Dotata di serie di raccordo sdoppiato Ø 150 – 150 (GAS 220 ACE 160) e di sdoppiato Ø 200 – 200 (GAS 220 ACE 200, 250, 300).

Scheda elettronica a tecnica digitale per la gestione ed il controllo di tutte le parti elettroniche della caldaia con funzione avanzata di diagnosi delle anomalie.

Display HMI a colori multifunzione per la visualizzazione dei parametri di funzionamento, di esercizio, anomalie ed impianto di riscaldamento; possibilità di programmazione oraria e settimanale.

Controllo delle temperature mandata - ritorno e di flusso attraverso lo scambiatore di calore tramite sensore N.T.C. con adeguamento automatico della potenza in base alla differenza di temperatura tra mandata e ritorno e alla sua velocità di aumento. Dotazione di sicurezza secondo DIN 4751, regolatore di temperatura di mandata, termostato di sicurezza, sfiato d'aria automatico, manometro digitale, funzione antibloccaggio circolatore per inattività, trasduttore pressione minima sul circuito primario; grado di produzione IP 20 e protezione antigelo incorporata.

La caldaia è dotata di una serie di ruote orientabili che permettono di manovrare facilmente la caldaia e di posizionarla e installarla nel locale destinato con il minimo sforzo.

Possibilità di gestione della caldaia a temperatura scorrevole in funzione della temperatura esterna in abbinamento a regolazione On-Off o in base alle regolazioni di tipo OpenTherm per più moduli in cascata.

Compatibile con sistema di regolazione o comando 0 – 10 V di serie.

Non dotata di serie di circolatore, valvola di sicurezza e vaso di espansione. Ingombro ridotto: (LxHxP) 800x1662x657

Conforme alle seguenti direttive:

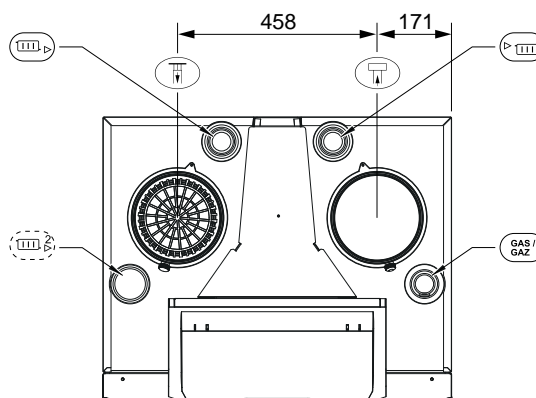
- Direttiva sugli apparecchi a gas, n° 2009/142/CE
- Direttiva sui requisiti di rendimento per le caldaie, n° 92/42/CE
- Direttiva sulla compatibilità elettromagnetica, n° 2004/108 CE
- Direttiva sulla bassa tensione, n° 2006/95/CE
- Direttiva macchine n° 2006/42/CE
- Conformità CE, categoria I2H3B/P per metano (G20) e GPL (G31).
- Numero d'identificazione CE (PIN): PIN 0063CQ3781
- Allegato I: livello stelle 4
- Classe NOx: classe 6

GAS 220 ACE	160	200	220	300
Potenza al focolare Hi	32-156	40-200	50-250	60-299
Potenza nominale (80/60)	31,5-152,1	39,4-194,4	49,2-243,3	59-290,9
Potenza nominale (50/30)	34,7-161,1	43,2-209,8	54,1-261	65-310,7
Rendimento PCI Hi (80/60)	97,5%	97,2%	97,3%	97,3%
Rendimento PCI Hi (50/30)	103,6%	104,9%	104,4%	103,9%
Peso	205 Kg	245 Kg	245 Kg	245 Kg
Dimensioni	657 x 800 x 1662			

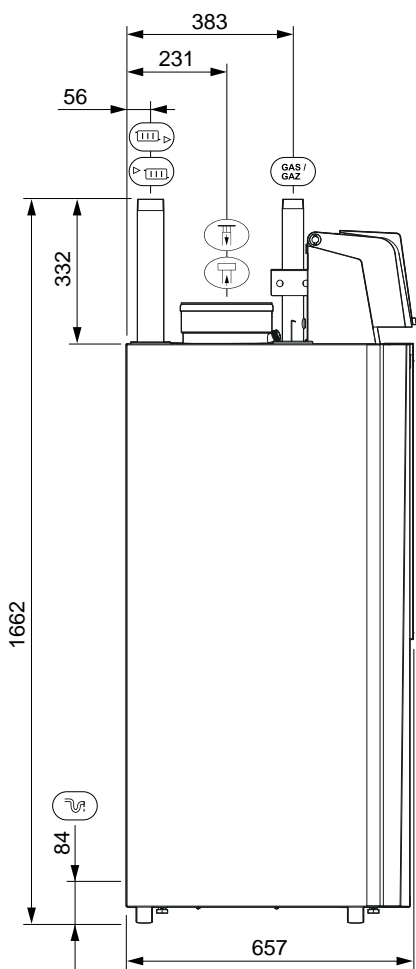
CALDAIE A BASAMENTO A CONDENSAZIONE

Remeha GAS 220 ACE

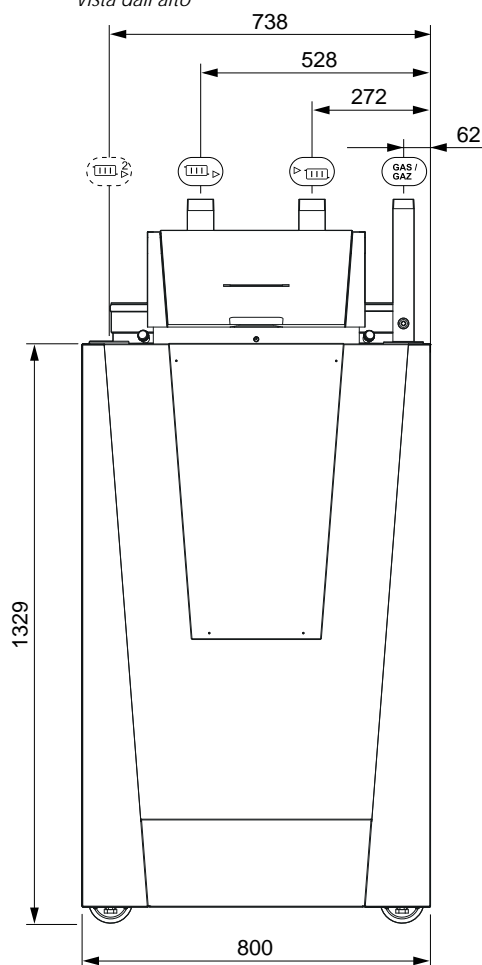
DIMENSIONI E COLLEGAMENTI
REMEHA GAS 220 ACE



Vista dall'alto



Vista laterale



Vista frontale

Allacciamenti		GAS 220 ACE	
	Collegamento dell'uscita fumi	160	Ø 150 mm
		200 - 250 - 300	Ø 200 mm
	Collegamento dell'ingresso aria	160	Ø 150 mm
		200 - 250 - 300	Ø 200 mm
	Collegamento di mandata	160	Filetto maschio R 1"¼
		200 - 250 - 300	Filetto maschio R 2"
	Collegamento del ritorno	160	Filetto maschio R 1"¼
		200 - 250 - 300	Filetto maschio R 2"
	Collegamento gas	160	Filetto maschio R 1"
		200 - 250 - 300	Filetto maschio R 1"½
	Collegamento del secondo riscaldamento (opzionale)	160	Filetto maschio R 1"¼
		200 - 250 - 300	Filetto maschio R 2"
	Collegamento sifone		

CALDAIE A BASAMENTO A CONDENSAZIONE

Remeha GAS 220 ACE

DATI TECNICI REMEHA GAS 220 ACE

DATI DI POTENZA			160	200	250	300
Portata termica al focolare Q _n Regime riscaldamento PCI	min - max	kW	32,0-156,0	40,0-200,0	50,0-250,0	60,0-299,0
Potenza utile riscald. (P _n) (80/60°C)	min - max	kW	31,5-156,0	39,4-194,4	49,2-243,3	59,0-290,9
Potenza utile riscald. (P _n) (50/30°C)	min - max	kW	34,7-161,1	43,2-209,8	54,1-261,0	65,0-310,7
Portata termica al focolare (Q _n) funzionamento Hi a G31 (propano)	min - max	kW	40,0-156,0	40,0-200,0	50,0-250,0	70,0-299,0
Efficienza riscaldamento centralizzato a pieno carico (Hi) (80/60 °C) (92/42/CEE)		%	97,5	97,2	97,3	97,3
Efficienza riscaldamento centralizzato a pieno carico (Hi) (50/30 °C) (EN15502)		%	103,6	104,9	104,4	103,9
Efficienza termica dell'impianto centralizzato a basso carico (Hi) (temperatura di ritorno 60 °C)		%	98,4	98,4	98,4	98,4
Efficienza termica dell'impianto centralizzato a carico parziale (92/42/CEE) (temperatura di ritorno 30 °C)		%	108,5	108	108,2	108,4

GAS 220 ACE			160	200	250	300
Pressione di alimentazione gas G20 (gas H)	min - max	mbar	17 - 25	17 - 25	17 - 25	17 - 25
Pressione di alimentazione gas G31 (propano)	min - max	mbar	37 - 50	37 - 50	37 - 50	37 - 50
Consumo gas G20 (gas H)	min - max	m ³ /h	3.4 - 16.5	4,2 - 21,2	5,3 - 26,5	6,3 - 31,6
Consumo gas G31 (propano)	min - max	m ³ /h	1.4 - 6.3	1,6 - 8,2	2,1 - 10,2	2,8 - 12,2
emissioni annue di NOX G20 (gas H) EN 15502: O ₂ = 0%		mg/kWh	39	44	50	55
Quantità fumi (1)	min - max	kg/h g/s	57 - 277 16 - 77	71 - 355 20 - 99	89 - 444 25 - 123	107 - 531 30 - 148

CIRCUITO RISCALDAMENTO						
Contenuto acqua		l	17,0	33,0	33,0	33,0
Pressione di esercizio	min - max	bar	0,8 - 5,0	0,8 - 5,0	0,8 - 5,0	0,8 - 5,0
Temperatura di esercizio	max	°C	90,0	90,0	90,0	90,0
Resistenza idraulica (ΔT= 20K)		mbar	190	100	150	200

CALDAIE A BASAMENTO A CONDENSAZIONE

Remeha GAS 220 ACE

DATI TECNICI REMEHA GAS 220 ACE

CIRCUITO ELETTRICO						
Tensione di alimentazione		VAC/Hz	230/50	230/50	230/50	230/50
Consumo energetico	max	W	275,0	204,0	323,0	343,0
Consumo energetico – basso carico	min	W	47,0	57,0	57,0	48,0
Consumo energetico - standby	min	W	5,3	11,0	11,0	9,0
Grado di protezione elettrica		IP	IPX1B	IPX1B	IPX1B	IPX1B

ALTRI DATI						
Peso totale (incluso imballaggio)		kg	235	275	275	275
Peso della caldaia		kg	205	245	245	245
Livello medio di pressione acustica a un metro dalla caldaia		dB(A)	58,7	59,7	63,8	63,8

CONSUMO AUSILIARIO DI ELETTRICITÀ						
Pieno carico	elmax	kW	0,275	0,204	0,323	0,343
Carico parziale	elmin	kW	0,047	0,057	0,057	0,048
Modo standby	P _{SB}	kW	0,005	0,011	0,011	0,009

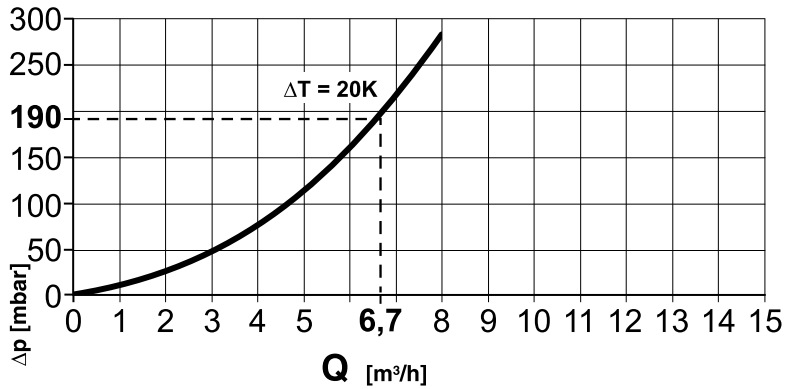
ALTRI ELEMENTI						
Dispersione termica in standby	P _{stby}	kW	0,191	0,267	0,267	0,267
Livello di potenza sonora, in ambiente interno	L _{WA}	dB	67	68	72	72
Emissioni di ossidi di azoto	NO _x	mg/kWh	35	40	45	50

CALDAIE A BASAMENTO A CONDENSAZIONE

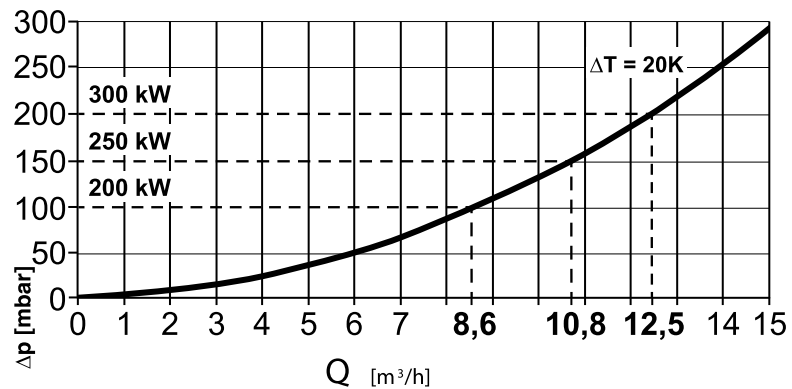
Remeha GAS 220 ACE

PERDITE DI CARICO

RESISTENZA IDRAULICA GAS 220 ACE160



RESISTENZA IDRAULICA GAS 220 ACE 200-250-300





ΔP Resistenza della caldaia (mbar)
 Q Portata (m³/h)

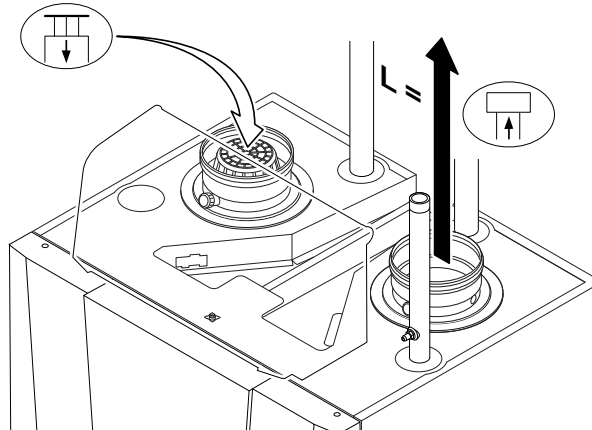
CALDAIE A BASAMENTO A CONDENSAZIONE

Remeha GAS 220 ACE

LUNGHEZZE MASSIME DEI CONDOTTI ARIA/FUMI GAS 220 ACE

	Uscita fumi
	Ingresso aria

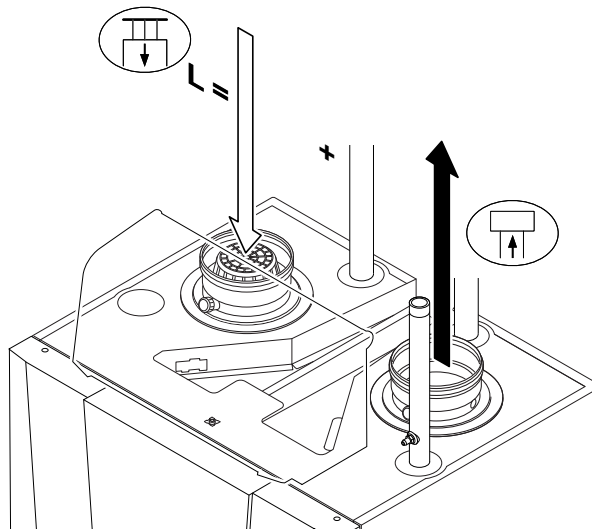
VERSIONE PER LOCALI VENTILATI
(B23, B23P, B33)



Lunghezza massima della canna fumaria (L)				
Diametro	130 mm	150 mm	200 mm	250 mm
Gas 220 Ace 160	37 m	50 m(1)	50 m(1)	50 m(1)
Gas 220 Ace 200	16 m	35 m	50 m(1)	50 m(1)
Gas 220 Ace 250	10 m	21 m	50 m(1)	50 m(1)
Gas 220 Ace 300	7 m	15 m	50 m(1)	50 m(1)

(1) Mantenendo la lunghezza massima dei condotti dei fumi, è possibile applicare gomiti supplementari 5 volte a 90° o 10 volte a 45°.

VERSIONE SIGILLATA
(C33, C63, C93)



Lunghezza massima della canna fumaria (L)				
Diametro	130 mm	150 mm	200 mm	250 mm
Gas 220 Ace 160	18 m	62 m	100 m(1)	100 m(1)
Gas 220 Ace 200	-	10 m	100 m(1)	100 m(1)
Gas 220 Ace 250	-	-	74 m	100 m(1)
Gas 220 Ace 300	-	-	40 m	100 m(1)

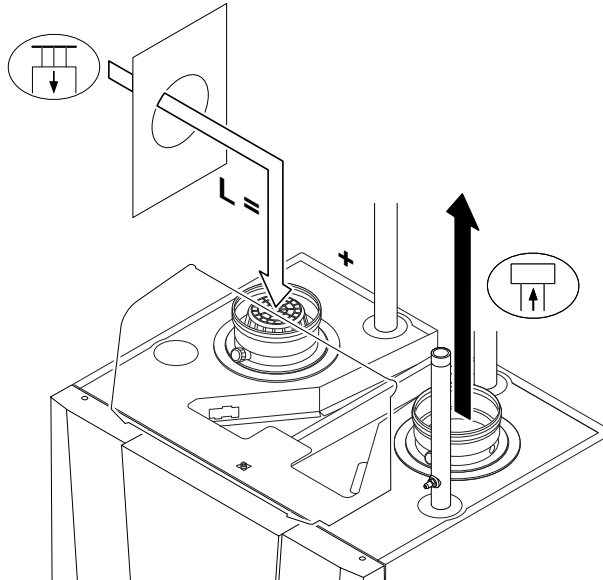
(1) Mantenendo la lunghezza massima dei condotti dei fumi, è possibile applicare gomiti supplementari 5 volte a 90° o 10 volte a 45°.

**CALDAIE A BASAMENTO A CONDENSAZIONE
REMEHA GAS 220 ACE**

LUNGHEZZE MASSIME DEI CONDOTTI ARIA/FUMI GAS 220 ACE

COLLEGAMENTO IN DIVERSE ZONE DI PRESSIONE
(C53, C83)

2



Lunghezza massima della canna fumaria (L)				
Diametro	130 mm	150 mm	200 mm	250 mm
Gas 220 Ace 160	27 m	64 m	100 m(1)	100 m(1)
Gas 220 Ace 200	7 m	21 m	100 m(1)	100 m(1)
Gas 220 Ace 250	-	11 m	74 m	100 m(1)
Gas 220 Ace 300	-	5 m	48 m	100 m(1)

(1) Mantenendo la lunghezza massima dei condotti fumi, è possibile applicare gomiti supplementari 5 volte a 90° o 10 volte a 45°.

Riduzione del tubo per ogni elemento utilizzato (parallelo)							
Diametro	90 mm	100 mm	110 mm	130 mm	150 mm	250 mm	300 mm
Curva 45°	1,3 m	1,4 m	1,5 m	1,0 m	1,2 m	2,0	2,4
Curva 90°	4,5 m	4,9 m	5,4 m	1,8 m	2,1 m	3,5	4,2

Riduzione del tubo per ogni elemento utilizzato (coassiale)			
Diametro	100/150 mm	130/200 mm	150/220 mm
Curva 45°	1,0 m	1,5 m	1,5 m
Curva 90°	2,0 m	3,0 m	3,0 m