

# RESIDENCE HM

LA NUOVA GENERAZIONE DEL COMFORT

caldaie murali a condensazione



## RESIDENCE HM

RESIDENCE HM INAUGURA UNA NUOVA GENERAZIONE DI CALDAIE A CONDENSAZIONE, CHE SANCISCE L'IMPEGNO DI RIELLO PER UN'INNOVAZIONE TECNOLOGICA AL SERVIZIO DEL RISPARMIO ENERGETICO E DELLA SOSTENIBILITÀ, OFFRENDO UN COMFORT SEMPRE PIÙ RISPONDENTE ALLE MODERNE ESIGENZE DELL'UTENTE.

RESIDENCE, tra le gamme più rappresentative dell'offerta Riello in termini di affidabilità e performance, si rinnova profondamente nel design e nella tecnologia per dar vita a RESIDENCE HM.

Tante sono le novità di questa nuova caldaia murale a condensazione rispetto alla serie precedente: dall'**elevata modulazione 1:10 su tutta la gamma**, al nuovo scambiatore di calore in acciaio inox con **rinnovato controllo di combustione adattivo**, fino al **nuovo pannello di controllo touch**, per citare le principali.

Denominatore comune di tutta la gamma la **ricerca tecnologica finalizzata al risparmio energetico** per offrire un comfort sempre più elevato: dalla **silenziosità** alle **prestazioni**, tante sono le caratteristiche migliorative di RESIDENCE HM, che l'utente non mancherà di apprezzare.

La nuova gamma si presenta in una **veste estetica completamente rinnovata**, dal carattere moderno ed evoluto, che si armonizza con facilità nei diversi contesti residenziali, sia nella sostituzione che nella nuova edilizia.

Inoltre come tutte le caldaie Riello di nuova generazione, RESIDENCE HM è **orientata al futuro: è infatti predisposta per operare con miscele di gas naturale e idrogeno fino al 20%**, contribuendo così a ridurre l'impatto ambientale e le emissioni delle caldaie a condensazione nei prossimi anni.



### ALTE PRESTAZIONI

Grazie all'ampia **modulazione 1:10**, al nuovo controllo intelligente di combustione ACC e ai rinnovati scambiatori primario e sanitario.



### OTTIMO COMFORT SANITARIO

Acqua calda senza oscillazioni di temperatura, per un comfort ottimale durante i prelievi, **con profilo di carico al vertice della categoria**.



### INTERFACCIA TOUCH

L'interfaccia di RESIDENCE HM mantiene la semplicità e l'intuitività di utilizzo, innovandosi con una caratterizzante estetica touch.



### ELEVATA SILENZIOSITÀ

RESIDENCE HM si distingue per la silenziosità operativa, che la rende la soluzione ideale per installazione all'interno dell'abitazione.



### DESIGN COMPATTO

La compattezza, trasversale su tutte le taglie, rende RESIDENCE HM **idonea anche per installazione in un pensile**. La caldaia è installabile anche a incasso o all'esterno, in luogo parzialmente protetto.



### INSTALLAZIONE E MANUTENZIONE SEMPLIFICATE

Grazie al sistema di controllo combustione adattivo ACC, alla compattezza e all'accessibilità frontale ai componenti.



## LA GAMMA

---

RESIDENCE HM è disponibile in quattro potenze, che si articolano in cinque versioni, combinate (KIS) e/o solo riscaldamento (IS):

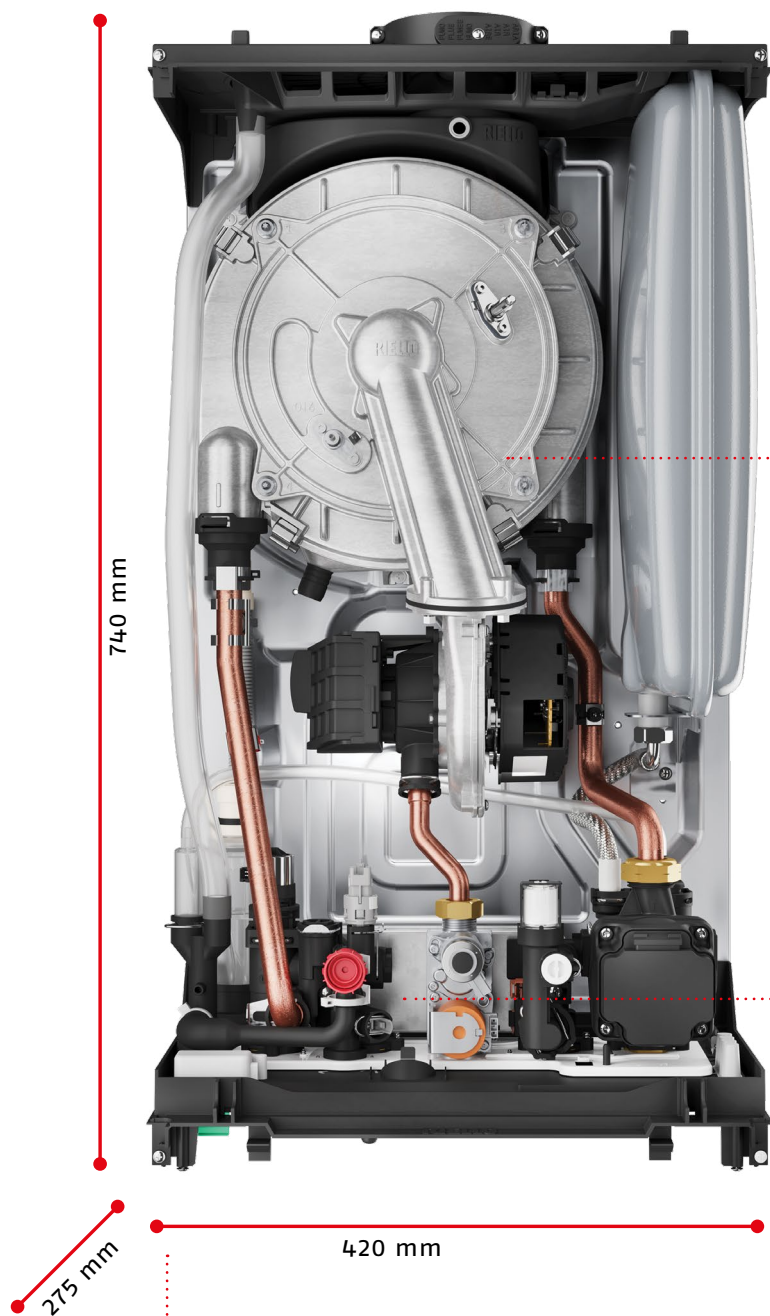
- **RESIDENCE HM 20:** versione IS
- **RESIDENCE HM 25:** versione KIS
- **RESIDENCE HM 30:** versioni KIS e IS
- **RESIDENCE HM 35:** versione KIS

Con il sistema ACC non sono necessari codici dedicati in caso di GPL, perché la nuova RESIDENCE HM è in grado di adattare automaticamente il suo funzionamento alla tipologia di combustibile.

Tutti i modelli sono anche certificati per utilizzo con aria propanata.



## TECNOLOGIA AL SERVIZIO DEL COMFORT E DELL'EFFICIENZA ENERGETICA



Nuova flangia fumi con **collare di sicurezza a rapido serraggio**.

Ridotte emissioni di NOx: **CLASSE 6 (EN 15502)**.

**Ampia modulazione 1:10** su tutta la gamma, per un elevato risparmio energetico.

Efficienza stagionale **94%**.

Nuovo scambiatore in acciaio inox con **rinnovato sistema di controllo della combustione ACC Combustion**.

Vaso di espansione laterale da **9 litri**.

**Scambiatore a piastre ad elevate prestazioni** sviluppato da Riello.

**Nuovo circolatore** digitale modulante a basso consumo.

Nuovo gruppo idraulico con **sequenza di attacchi di tipo DIN**, per una sostituzione semplificata.

Copertura superiore e mensola inferiore realizzate con **nuovi materiali costampati** per favorire longevità e resistenza.



Dimensioni (A x L x P) trasversali su tutta la gamma. **Persino il modello da 35 kW ha una profondità di soli 275 mm!**

**NUOVO CONTROLLO DI COMBUSTIONE ELETTRONICO ADATTIVO**

RESIDENCE HM è dotata di un nuovo sistema intelligente di controllo della combustione ACC (active combustion control), in grado di adattarsi automaticamente al combustibile (metano, GPL, ecc.) senza ricorrere a codici specifici o a kit di trasformazione accessori. Questo innovativo e sofisticato sistema di controllo consente l'auto-regolazione della combustione, eliminando la necessità di taratura iniziale. Il sistema ACC è inoltre in grado di adattare la caldaia ad operare con diverse configurazioni di gas, differenti lunghezze dei tubi e a diverse altitudini (entro i limiti progettuali previsti). Il sistema ACC è in grado inoltre di effettuare autodiagnosi per una combustione sempre sotto controllo, con emissioni costantemente ben inferiori ai limiti imposti dalla normativa.



**SCAMBIATORE SANITARIO A PIASTRE AD ELEVATE PRESTAZIONI**

Lo scambiatore sanitario di RESIDENCE HM 'high performance', sviluppato da Riello, offre un ottimo comfort, unitamente a rapidità di raggiungimento del set point e di stabilità della temperatura durante il prelievo.

**SILENZIOSITÀ DI FUNZIONAMENTO**

Grazie anche ai nuovi materiali introdotti, RESIDENCE HM si distingue per la silenziosità di funzionamento, caratteristica migliorativa (circa il -10%) rispetto alla precedente gamma omonima e particolarmente apprezzabile nel caso di installazione della caldaia all'interno dell'abitazione. Il range di rumorosità si attesta infatti su livelli dai 45 db(A), per il modello 30 KIS, fino a 48 db(A) per il modello 20 IS.

**FACILITÀ DI INSTALLAZIONE E MANUTENZIONE**

Il sistema ACC semplifica l'installazione. In fase di accensione la nuova caldaia non necessita di taratura ed è sufficiente selezionare la tipologia di gas combustibile utilizzato dalla caldaia tramite l'interfaccia, se diverso da quello di default (metano). Le dimensioni ridotte e il peso contenuto rendono il prodotto facilmente trasportabile e movimentabile in fase di installazione. L'accessibilità frontale ai componenti rende inoltre il prodotto più semplice da mantenere per il tecnico preposto, velocizzandone i tempi di intervento.

**INTEGRABILITÀ IN SISTEMI IBRIDI**

RESIDENCE HM è in grado di integrarsi nei sistemi ibridi Riello multi-energia (gas/ elettricità e rinnovabili), attraverso l'offerta di accessori della piattaforma Hi, Comfort.



**ALTA EFFICIENZA**



**STABILITÀ DELL'ACQUA CALDA SANITARIA**



**SILENZIOSITÀ**



**ACCESSO FRONTALE**



**INSTALLAZIONE 'TEMPO ZERO'**



**MOVIMENTAZIONE FACILITATA**

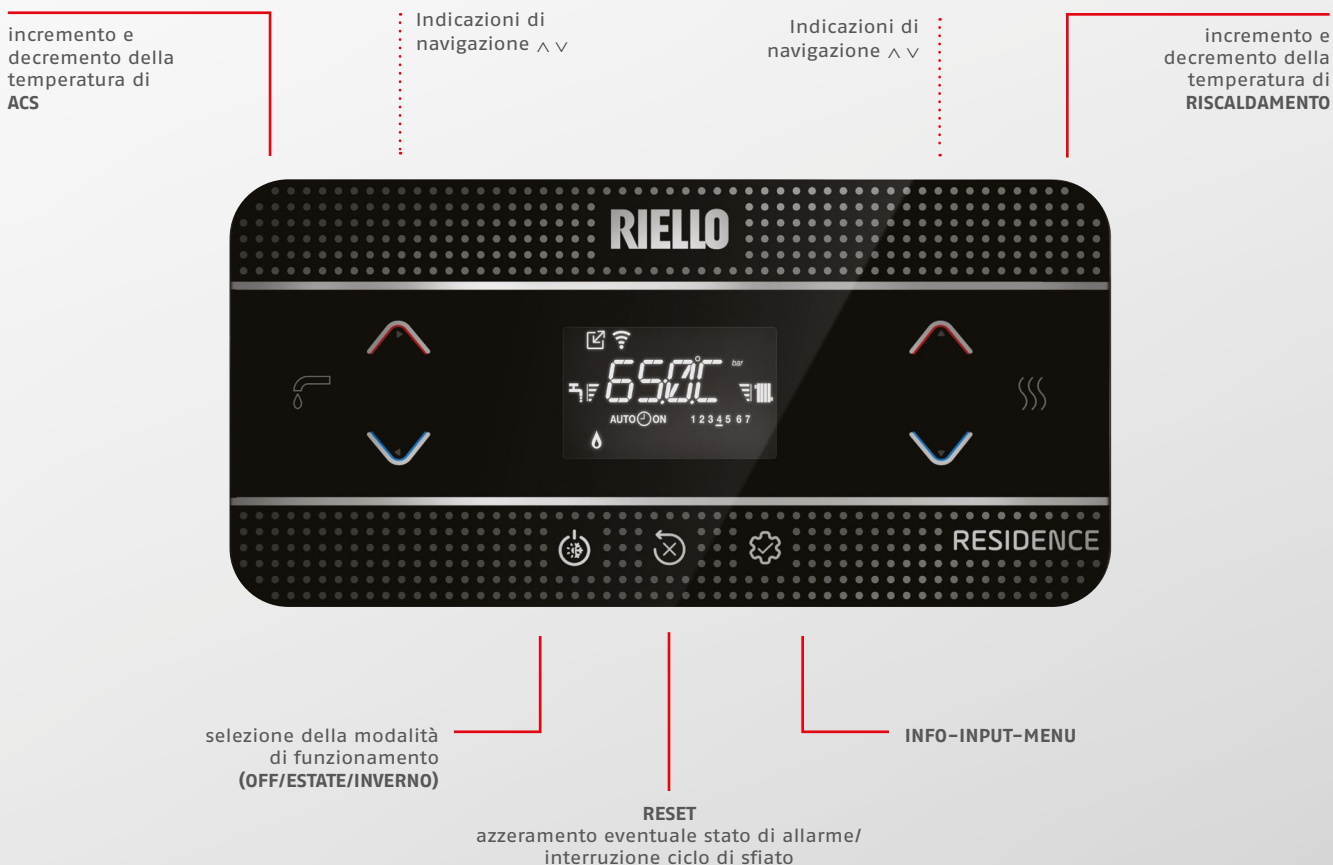


**INTEGRABILE IN SISTEMI IBRIDI**

## NUOVA INTERFACCIA DAL DESIGN EVOLUTO E MODERNO

RESIDENCE HM è dotata di una nuova interfaccia digitale dal design accattivante, che conferisce a RESIDENCE HM un carattere moderno, in linea con i canoni estetici attuali. Progettato con una particolare attenzione alla facilità di utilizzo, il pannello di RESIDENCE HM permette di **accedere in modo intuitivo a tutte le regolazioni e ai parametri della caldaia** e del sistema con

un semplice **'touch' su sette punti** della sua superficie. A conferma dell'operazione avvenuta si genera un "buzzer", il caratteristico segnale acustico. Anche il display HMI da 2,8" è stato concepito all'insegna della semplicità di comunicazione per l'utente, attraverso **l'utilizzo di icone che rendono più immediata la comprensione** rispetto ai testi.



### IL LINGUAGGIO IMMEDIATO DELLE ICONE



richiesta prelievo ACS



allarme generico



allarme pressione acqua circuito riscaldamento



richiesta riscaldamento



manutenzione / icona campanella lampeggiante per anomalia di funzionamento



presenza di fiamma o blocco fiamma





Hi, Comfort

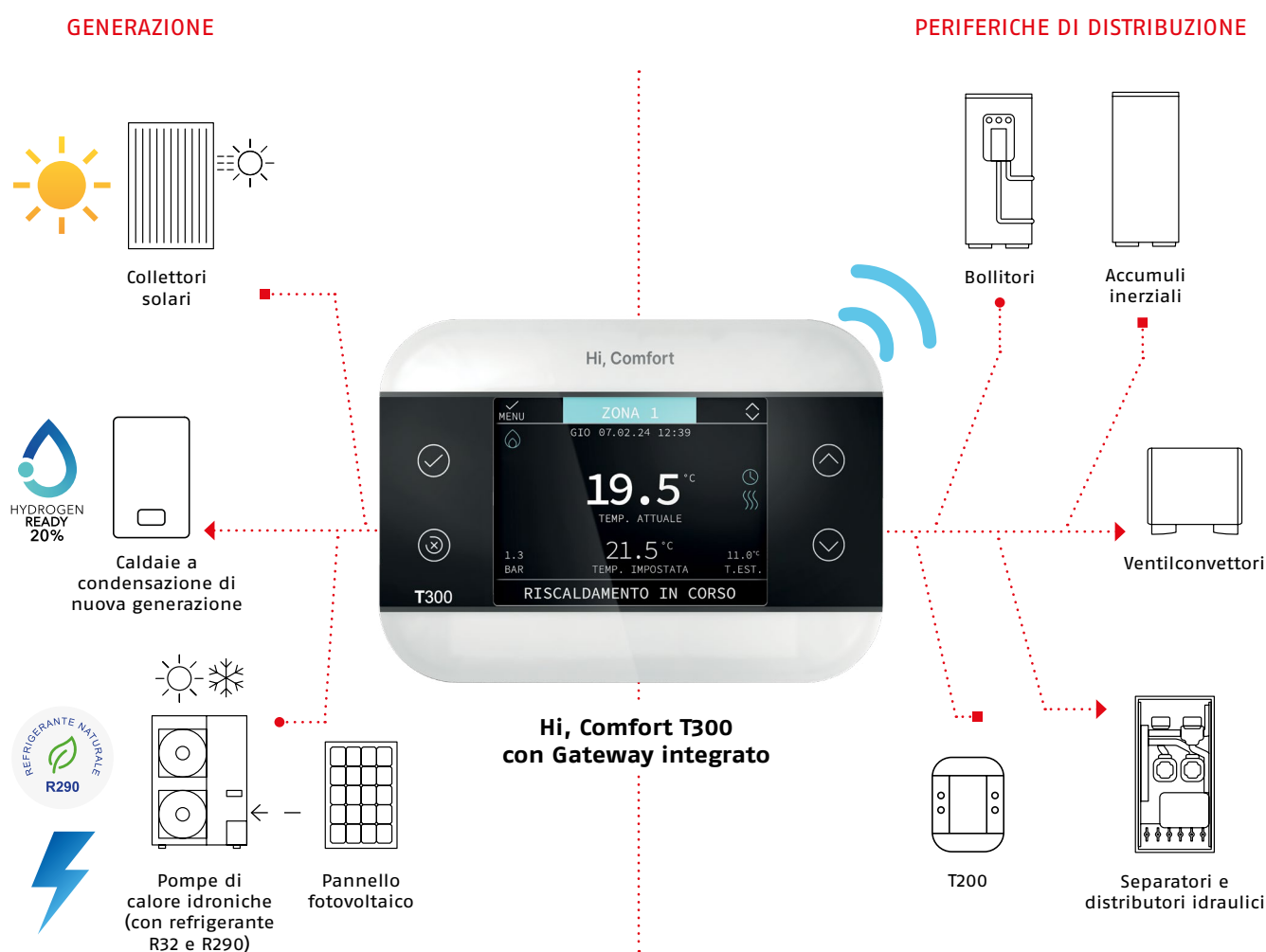


## Hi, Comfort T300 L'EVOLUZIONE DEL COMFORT

La nuova generazione di caldaie a condensazione Riello evolve verso soluzioni sempre più integrate di comfort, per offrire un contributo effettivo alla transizione energetica in termini di utilizzo responsabile dell'energia. **RESIDENCE HM** inaugura la compatibilità con **Hi, Comfort T300**, il nuovo controllo ambiente dal design elegante e moderno, che integra funzioni evolute, fino alla gestione, anche da remoto, di un sistema ibrido.

### Hi, Comfort T300. ANCHE PER SISTEMI IBRIDI

La caldaia RESIDENCE HM è compatibile con Hi, Comfort T300, il nuovo controllo ambiente evoluto, con gateway integrato, che può gestire fino a 3 zone attraverso le schede di espansione e, nel caso di installazione ibrida, opera da vero e proprio System Manager, per un'ottimizzazione dei consumi. Il tutto anche via App Hi, Comfort. Hi, Comfort T300 è compatibile con caldaie e pompe di calore Riello di ultima generazione per la gestione ottimizzata del comfort domestico anche in impianti ibridi. La grafica dello schermo di Hi, Comfort T300 è completamente nuova, di facile lettura e non stanca la vista. Le icone sono auto-esplorative mentre l'alberatura dei menu rispetta la tradizionale logica configurativa di Riello.



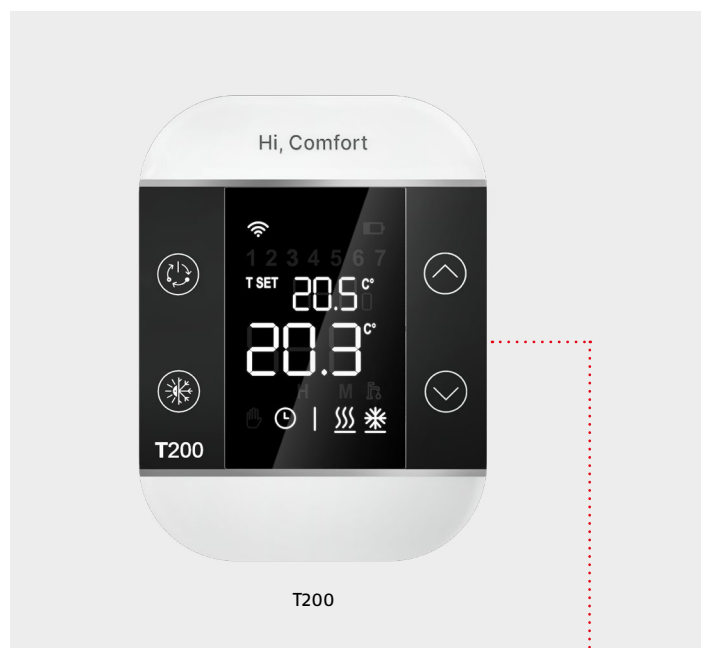
NB: Hi, Comfort T300 è compatibile con i prodotti dell'offerta Riello per sistemi ibridi



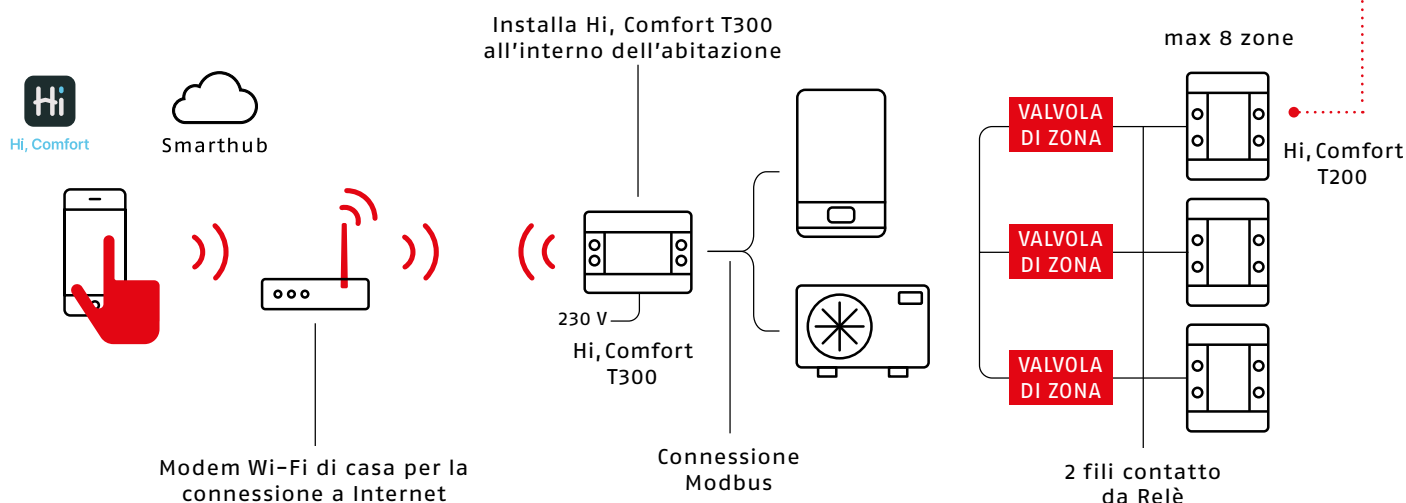
**UN COMFORT SU MISURA**

RESIDENCE HM è compatibile anche con le nuove soluzioni della piattaforma Hi, Comfort, disponibili come accessori, che permettono di gestire il benessere residenziale in maniera semplice e intuitiva via App.

Il termostato Hi, Comfort T200, in abbinamento in RF al controllo ambiente evoluto Hi, Comfort T300, permette un controllo ottimale del comfort all'interno di ogni stanza dell'abitazione. Dotato di un design innovativo e della tecnologia a tasti touch per la navigazione nei menu, offre una duplice soluzione installativa: a muro, oppure, tramite supporto dedicato, appoggiato su qualunque mobile della stanza. E' inoltre compatibile con Hi, Comfort App.



**SCHEMA TIPICO DI CONFIGURAZIONE DI SISTEMA CON T300**



**Hi, Comfort**

PER APPROFONDIMENTI SULLE SOLUZIONI Hi, Comfort  
CONSULTARE IL SITO [www.hi-comfort.com](http://www.hi-comfort.com)



## NUOVO PACKAGING SOSTENIBILE E RICICLABILE

L'impegno continuo di Riello per fornire soluzioni per il riscaldamento che siano attente al benessere delle persone e dell'ambiente si estende ora anche al packaging. RESIDENCE HM, come tutte le caldaie Riello di nuova generazione, è confezionata in un **imballo certificato FSC, senza plastica e completamente riciclabile**, un ulteriore contributo volto a minimizzare l'impatto ambientale dei nostri prodotti.

L'IMBALLO IN CARTONE DI RESIDENCE HM "È REALIZZATO CON UNA MISCELA DI MATERIALI PROVENIENTI DA FORESTE CERTIFICATE FSC, MATERIALI RICICLATI E/O LEGNO CONTROLLATO FSC".

FSC (Forest Stewardship Council) è attualmente "il sistema di certificazione forestale più accreditato al mondo in termini di numero di certificati emessi, robustezza dei criteri di certificazione e aziende coinvolte nei processi."



L'imballo di RESIDENCE HM è 'plastic free', in quanto la plastica degli elementi comunemente utilizzati per le confezioni è stata completamente rimossa e sostituita con materiali biodegradabili.



Imballo senza plastica



Busta compostabile

L'imballo di RESIDENCE HM diventa inoltre un veicolo di comunicazione, finalizzata a informare e sensibilizzare l'utente sull'importante tema del rispetto dell'ambiente. Su entrambi i lati del cartone una serie di icone, affiancate simbolicamente ad una foglia stilizzata, illustrano le caratteristiche di RESIDENCE HM e dell'imballo che contribuiscono a minimizzare l'impronta ecologica del prodotto.



Consumi ridotti



Hydrogen Ready 20%



Risparmio energetico



Riciclabilità\* del prodotto



### RICICLABILITÀ DEL PRODOTTO

Una particolare attenzione è posta anche al riciclo del prodotto a fine vita, attraverso la dichiarazione dell'indice di riciclabilità del prodotto, pari al 78%\* per Residence HM, un indicatore che esprime il grado di **recupero dei materiali**, le cosiddette Materie Prime Secondarie (MPS), utili per essere riutilizzate nella produzione di nuovi beni, **contribuendo** così alla **riduzione dell'impatto ambientale**.

\* L'indice di riciclabilità del prodotto è stato ricavato da stime interne basate su uno studio condotto nel 2022 su una caldaia a condensazione Riello, Modello 20139525 Residence 25 Kis (AEE DOMESTICA appartenente al Raggruppamento R4 della normativa RAEE secondo il D.Lgs. 49/2014) da parte di Ecoped, il Consorzio Italiano per la Gestione dei Rifiuti di Apparecchiature Elettriche ed Elettroniche (RAEE), Pile e Accumulatori (Ri.P.A.) e Apparecchiature Sportive e per il Tempo Libero.



## UNO SGUARDO AL FUTURO

**RESIDENCE HM** nasce già predisposta per funzionare con miscele di gas naturale e idrogeno - fino a un massimo del 20% - una tappa significativa nel percorso di decarbonizzazione avviato dall'Unione Europea.



**HYDROGEN  
READY  
20%**

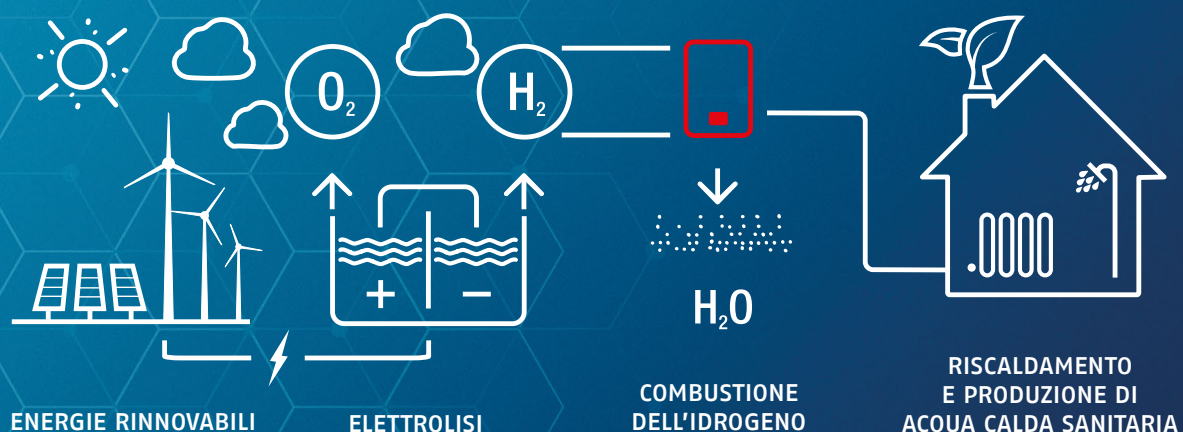
## CICLO D'IMPIEGO DELL'IDROGENO

L'idrogeno è un gas sicuro e pulito che, miscelato con il gas naturale fino a un rapporto massimo del 20-80%, permette di generare calore e acqua calda sanitaria, con emissioni di CO<sub>2</sub> inferiori rispetto ad altri combustibili\*.

\* Dati tratti da E. A. Polman (2003) "Reduction of CO<sub>2</sub> emissions by adding hydrogen to natural gas", IEA Greenhouse Gas R&D programme, report number PH4/24.

GAS	POTERE CALORIFICO SUPERIORE	EMISSIONI CO <sub>2</sub> RELATIVE
H <sub>2</sub> - content [vol%]	Indice Wobbe relativo [%]	[%]
0	100	100
20	94,7	93,7
100	85,0	13,3

Variazione dell'indice di Wobbe e della riduzione di CO<sub>2</sub> in funzione del contenuto di idrogeno. Si assume che l'idrogeno venga prodotto mediante steam reforming su larga scala e che la CO<sub>2</sub> venga catturata con un tasso di recupero dell'86,7% di CO<sub>2</sub>.





## UNA CALDAIA PER MOLTEPLICI SOLUZIONI

LA DISPONIBILITÀ DI UN'AMPIA OFFERTA DI KIT ACCESSORI DEDICATI MOLTIPLICA LE SOLUZIONI IN TERMINI DI APPLICAZIONI INSTALLATIVE DI RESIDENCE HM, UNA CALDAIA VERSATILE, NATA PER RISPONDERE ALLE DIVERSE ESIGENZE IMPIANTISTICHE E DI COMFORT

Compattezza, peso ridotto e grado di protezione elettrica IPX5D permettono a RESIDENCE HM di essere **installata con facilità non solo all'interno dell'abitazione, ma anche all'esterno (in luogo parzialmente protetto) e a incasso in box**. Il prodotto è ideale anche per la sostituzione, favorita dalla disponibilità di kit accessori di conversione, nel caso la caldaia da sostituire non sia fornita di attacchi DIN.



INSTALLAZIONE  
UNIVERSALE



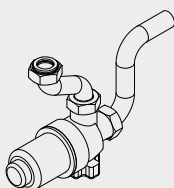
FACILITÀ DI  
INTEGRAZIONE



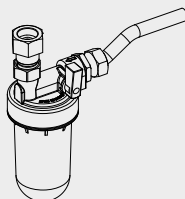
FACILITÀ DI  
SOSTITUZIONE

RESIDENCE HM dispone di un'offerta di accessori molto ampia, dalla fumisteria agli accessori idraulici, meccanici ed elettrici, fino alla copertura sottocaldaia, per armonizzare l'integrazione in ambiente indoor. Di seguito elenchiamo solo alcune novità rappresentative dell'offerta, consultabile per intero a catalogo.

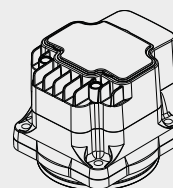
### ACCESSORI IDRAULICI



FILTRO ACQUA MAGNETICO COMPATTO



DOSATORE DI POLIFOSFATI COMPATTO



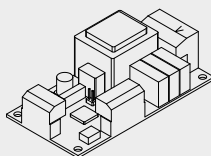
POMPA AD ELEVATA PREVALENZA (7,5 M)

### ACCESSORI FUMISTERIA



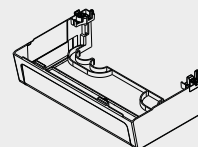
ADATTATORE COMPATTO Ø60-100 A Ø80-80

### ACCESSORI ELETTRICI



SCHEDA ESPANSIONE  
CONTROLLO ZONE AGGIUNTIVE

### ACCESSORI MECCANICI



COPERTURA RACCORDI INFERIORE

## TOTALE TRANQUILLITÀ E ZERO PENSIERI



“BluEdge Easy Comfort Service” è un Piano di Manutenzione comprensivo di Estensione di Garanzia studiato insieme alla rete di Assistenza Tecnica Autorizzata Riello che prevede:

- **ESTENSIONE DELLA GARANZIA PER ULTERIORI 8 ANNI PER LE CALDAIE\***
- **CONTROLLO PERIODICO ANNUALE**

Difendiamo la tua Tranquillità con un servizio manutenzione annuale comprensivo di Estensione di Garanzia e manutenzione periodica, per offrirti efficienza, costanza delle prestazioni e affidabilità del prodotto a lungo termine. Negli interventi coperti da garanzia sono inclusi il diritto di chiamata, la manodopera e i ricambi necessari.



Disponibile per le caldaie murali residenziali di gamma media e alta.

### BLUEDGE EASY COMFORT SERVICE TI OFFRE:

- **Sicurezza:** un controllo regolare rende il prodotto più sicuro e affidabile.
- **Serietà:** trasparenti riguardo alla spesa annuale prevista per il piano di manutenzione, senza sorprese.
- **Durata:** i controlli periodici favoriscono la durata nel tempo.
- **Tranquillità:** il servizio copre la manutenzione annuale, ogni eventuale intervento di riparazione (manodopera e ricambi) coperto da garanzia, e diritto di chiamata.
- **Flessibilità:** di anno in anno è possibile scegliere se rinnovare il piano di manutenzione.
- **Risparmio:** ridotti consumi, mantenendo l'efficienza del prodotto.
- **Affidabilità:** ricambi originali controllati dal costruttore.
- **Rispetto delle norme:** effettuazione di tutte le operazioni di manutenzione annuale sul tuo prodotto come obbligatoriamente previste, a fini di sicurezza e del corretto funzionamento del prodotto stesso anche ai sensi del DPR 74/13 e successive modificazioni, dal costruttore.

### PER SAPERNE DI PIÙ

Per maggiori dettagli su BluEdge Easy Comfort Service contatta il SAT Riello, il nostro Servizio Clienti, oppure visita il nostro sito [www.riello.it](http://www.riello.it)

BluEdge Easy Comfort Service, il nuovo piano di manutenzione comprensivo di estensione di garanzia, non pregiudica i diritti del consumatore previsti dalla legge, ed in particolare i diritti spettanti al consumatore in forza della garanzia legale gratuita di 2 anni di cui agli articoli 128 e ss. del Codice del Consumo. Il consumatore avrà pertanto la facoltà per i primi due anni dall'acquisto del prodotto di far valere i diritti allo stesso spettanti in base alla Garanzia Legale nei confronti del venditore. Per i clienti business, la Garanzia Legale nei confronti del venditore ha invece una durata di 1 anno dall'acquisto del prodotto.

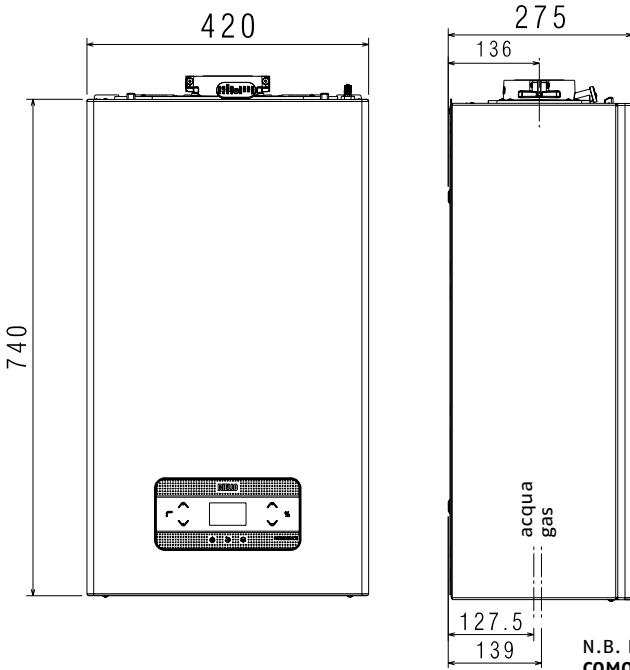
\* Per l'Utente Business sarà di 9 anni.

Condizioni generali di vendita disponibili al seguente link: <https://www.riello.it/servizi/condizioni-generali-di-vendita>.

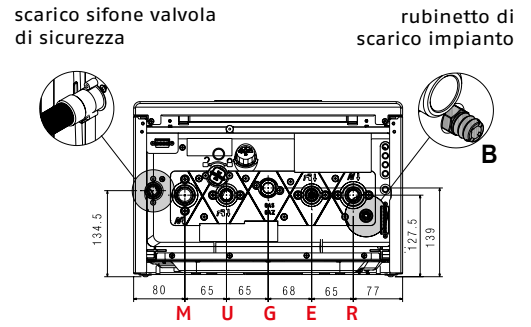
Nota bene: il servizio è limitato alla sola caldaia con esclusione di eventuali componenti di sistema e dei collegamenti idraulici, elettrici, all'impianto e degli scarichi. Per informazioni relativamente ai prodotti a cui è applicabile.

# DISEGNI E DATI TECNICI

## DISEGNI TECNICI



VISTA DAL BASSO

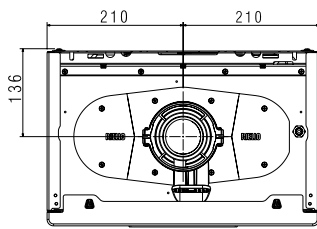


ATTACCHI IDRAULICI di tipo DIN

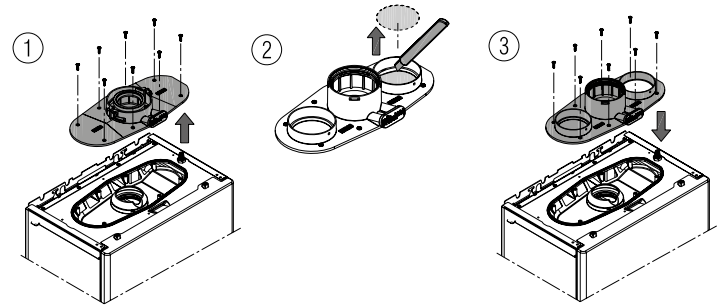
- M** MANDATA
- U** USCITA ACS
- G** GAS
- E** ENTRATA AFS
- R** RITORNO

N.B. DISTANZA DEGLI ATTACCHI IDRAULICI DAL MURO PENSATA PER UNA COMODA SOSTITUZIONE ANCHE SU IDRAULICHE DIVERSE

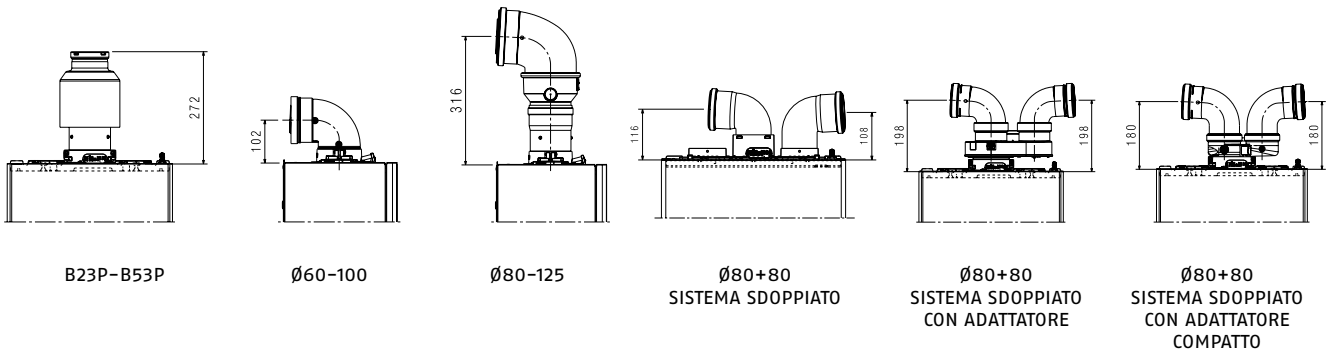
VISTA DALL'ALTO



SMONTAGGIO FLANGIA FUMI



## CONFIGURAZIONI SCARICO FUMI



Nota: la caldaia è certificata anche C10 per l'installazione in canne fumarie collettive in pressione attraverso kit esterni, disponibili come accessorio



**DATI TECNICI**

SPECIFICHE ETICHETTA ENERGETICA (in accordo alla Direttiva ErP)			udm	25 KIS	30 KIS	35 KIS	20 IS*	30 IS*
Classe di efficienza energetica stagionale del riscaldamento		D → A+++ <sup>(1)</sup>		A	A	A	A	A
Classe di efficienza energetica del sanitario		F → A+ <sup>(2)</sup>		A	A	A	-	-
Potenza nominale secondo ErP	p <sub>nominal</sub>	kW		20	24	29	20	29
Efficienza energetica stagionale del riscaldamento	η <sub>s</sub>	%		94	94	94	94	94
<b>POTENZA TERMICA UTILE</b>								
Alla potenza termica nominale e a regime di alta temperatura **	P <sub>4</sub>	kW		19,5	24,4	29,3	19,5	29,3
Al 30% potenza termica nominale e a regime di bassa temperatura ***	P <sub>1</sub>	kW		6,5	8,2	9,8	6,5	9,8
<b>EFFICIENZA UTILE</b>								
Alla potenza termica nominale e a regime di alta temperatura **	η <sub>4</sub>	%		87,9	87,9	87,9	87,9	87,9
Al 30% potenza termica nominale e a regime di bassa temperatura ***	η <sub>1</sub>	%		98,0	98,0	97,9	98,0	97,9
<b>CONSUMI ELETTRICI AUSILIARI</b>								
A pieno carico	el <sub>max</sub>	W		30,0	31,1	44,3	30	44,3
A carico parziale	el <sub>min</sub>	W		12,2	13,3	13,6	12,2	13,6
In modalità Stand-by	PSB	W		3,7	3,7	3,7	3,7	3,7
<b>ALTRI PARAMETRI</b>								
Perdite termiche in modalità Stand-by	P <sub>stby</sub>	W		29,9	35,2	35,2	29,9	35,2
Consumo energetico annuo	Q <sub>HE</sub>	GJ		60,0	76,0	91,0	60,0	91,0
Livello potenza sonora, all'interno	L <sub>WA</sub>	dB		48,0	45,0	47,0	48,0	47,0
Emissioni NOx	NOx	mg/kWh		22,0	20,0	35,0	22,0	35,0
<b>PER GLI APPARECCHI DI RISCALDAMENTO COMBINATI</b>								
Profilo di carico dichiarato				XL	XL	XL	-	-
Efficienza energetica dell'ACS	η <sub>wh</sub>	%		85	85	87	-	-
Consumo giornaliero energia elettrica	Q <sub>elec</sub>	kWh		0,173	0,138	0,102	-	-
Consumo giornaliero di combustibile	Q <sub>elec</sub>	kWh		23,014	23,010	22,524	-	-
Consumo annuo energia elettrica	AEC	kWh		38	30	22	-	-
Consumo annuo di combustibile	AEC	GJ		17	17	17	-	-
<b>ALTRE SPECIFICHE TECNICHE</b>								
Portata termica riscaldamento (max-min)		kW		20,0-2,5	25,0-3,0	30,0-3,5	20,0-2,5	30,0-3,5
Portata termica ACS nominale (max-min)		kW		25,0-2,5	30,0-3,0	34,9-3,5	20,0-2,5	34,9-3,5
Tensione di alimentazione		V-Hz		230-50	230-50	230-50	230-50	230-50
Grado di protezione		IP		IPX5D	IPX5D	IPX5D	IPX5D	IPX5D
Classe NOx				6	6	6	6	6
<b>RISCALDAMENTO</b>								
Pressione-temperatura massima		bar-°C		3-90	3-90	3-90	3-90	3-90
Pompa: massima prevalenza disponibile (alla portata di 1000 l/h)		mbar		450	450	450	450	450
Capacità vaso espansione a membrana		l		9	9	9	9	9
<b>ACS</b>								
Pressione massima		bar		8	8	8	-	-
Produzione ACS a T= 25°C / 30°C / 35°C		l/min		14,3/11,9/10,2	17,2/14,3/12,3	20,0/16,7/14,3	-	-
Portata ACS minima		l/min		2	2	2	-	-
<b>COLLEGAMENTI IDRAULICI e GAS</b>								
Pressione nominale gas (G20-G31)		mbar		20-37	20-37	20-37	20-37	20-37
Mandata-Ritorno riscaldamento / Entrata gas		∅		3/4"	3/4"	3/4"	3/4"	3/4"
Entrata - Uscita sanitario / Mandata - Ritorno bollitore		∅		1/2"	1/2"	1/2"	3/4"	3/4"
<b>DIMENSIONI, PESO</b>								
Dimensioni caldaia (HxPxL)		mm		740x275x420	740x275x420	740x275x420	740x275x420	740x275x420
Peso netto		kg		29	30	30	28	29
<b>FUMISTERIA E SCARICO FUMI</b>								
Lunghezza max per scarico concentrico (∅60-100 mm)		m		10	8	8	10	8
Lunghezza max per scarico sdoppiato (∅80+80 mm)		m		69+69 (A)	36+36 (B)	36+36 (B)	69+69 (A)	36+36 (B)

1) Il range della classe di efficienza energetica di questa categoria di prodotti è compreso tra D e A+++.

2) Il range della classe di efficienza energetica di questa categoria di prodotti è compreso tra F e A+.

\* I modelli "Solo Riscaldamento" sono equipaggiati di valvola 3-vie e non prevedono il rubinetto di riempimento.

\*\* Regime di alta temperatura: 60°C in Ritorno e 80°C in Mandata della caldaia.

\*\*\* Regime di bassa temperatura: per caldaie a condensazione 30°C, per caldaie a bassa temperatura 37°C, per altri apparecchi di riscaldamento 50°C di temperatura di ritorno.

A) Fino a 75+75 m con sdoppiatore orientabile disponibile come accessorio

B) Fino a 39+39 m con sdoppiatore orientabile disponibile come accessorio

# RIELLO

RIELLO S.p.A.  
Via Ing. Pilade Riello, 7  
37045 Legnago (VR) – Italia  
tel. +39 0442 630111

[www.riello.it](http://www.riello.it)



RESIDENCE HM

## BLUEDGE

BLUEDGE EASY COMFORT SERVICE è un nuovo piano di manutenzione, comprensivo di Estensione di Garanzia di ulteriori 8 anni, che non pregiudica i diritti del Consumatore previsti dalla legge ed in particolare i diritti spettanti al Consumatore in forza della Garanzia legale gratuita di 2 anni, di cui agli articoli 128 e ss. del Codice del Consumo. Il consumatore avrà pertanto la facoltà per i primi due anni dall'acquisto del prodotto di far valere i diritti allo stesso spettanti in base alla Garanzia Legale nei confronti del venditore. Per i clienti business, la Garanzia Legale nei confronti del venditore ha invece una durata di 1 anno dall'acquisto del prodotto.

SCOPRI TUTTI I DETTAGLI DELLE FORMULE DI ESTENSIONE DI GARANZIA CONVENZIONALE CHIEDENDO AL TUO CENTRO ASSISTENZA TECNICA AUTORIZZATO, OPPURE VISITANDO IL SITO [/www.riello.it/servizi/condizioni-general-di-vendita](http://www.riello.it/servizi/condizioni-general-di-vendita)

Il Servizio Clienti Riello è a Tua disposizione contattando il seguente numero:

**0442 548900\***

Attivo 24/24 h, 7 giorni su 7, per servizi informativi automatici e con operatore da Lunedì – Venerdì: 8.00 – 19.00

\* Al costo di una chiamata a rete fissa secondo il piano tariffario previsto dal proprio operatore.



©2025 Carrier. Tutti i Diritti Riservati.  
Tutti i marchi di prodotto e di servizio citati nel presente documento sono di proprietà dei rispettivi titolari.

Riello si riserva il diritto di modificare le informazioni e le specifiche contenute nel presente documento in qualsiasi momento e senza preavviso. I contenuti e le informazioni qui riportati sono da considerarsi esclusivamente a scopo informativo e non hanno l'intento di fornire consulenza legale o professionale. Questo documento, pertanto, non può essere considerato vincolante nei confronti di terzi.