

SUPERAPIDA SA R

**Caldaia murale a gas
a camera aperta
accensione elettronica
modulazione di fiamma
scambiatore sanitario istantaneo**

**ISTRUZIONI DI INSTALLAZIONE
FUNZIONAMENTO E MANUTENZIONE**

LA PRIMA ACCENSIONE IN OPERA E' GRATUITA E VA RICHIESTA AL NOSTRO SERVIZIO ASSISTENZA AUTORIZZATO.

LA MANUTENZIONE ED EVENTUALI MESSE A PUNTO DEVONO ESSERE ESEGUITE ESCLUSIVAMENTE DAL NOSTRO SERVIZIO ASSISTENZA AUTORIZZATO.



Egregio Utente

Nel manifestarLe la nostra soddisfazione per la Sua scelta, La assicuriamo dell'eccellente qualità del prodotto, la sua affidabilità e la sua economicità di gestione.

Per consentirLe la migliore messa a punto e conduzione, la nostra Società ha organizzato una estesa rete di Assistenti della quale alleghiamo l'elenco.

Potrà infatti interpellare il **Centro Assistenza Tecnica Autorizzato Sile** per la Sua zona che procederà alla **prima accensione** della caldaia. **LA PRIMA ACCENSIONE E' GRATUITA.** Dopo la prima accensione sarà Suo compito richiedere una prova di combustione.

Ci permetta comunque di evidenziarLe l'importanza di un corretto esercizio; a tale scopo potrà consultare il libretto di istruzioni allegato e periodicamente (almeno una volta all'anno) rivolgersi al **Centro Assistenza Tecnica Autorizzato Sile**, preparato ad intervenire sui prodotti Sile garantendo la massima sicurezza, il quale proporrà convenienti forme di assistenza anche in abbonamento per il controllo della combustione e la manutenzione programmata.

L'intervento di personale qualificato autorizzato Sile per la rimozione di eventuali incrostazioni e della polvere dallo scambiatore e dal bruciatore, per il controllo e la regolazione di tutta l'apparecchiatura gas, con il riscontro dell'efficienza degli accessori idraulici, oltre ad un'indispensabile revisione, è anche un'utile funzione preventiva per evitare una successiva disattivazione magari proprio nel mezzo dell'inverno, nonchè assicura sempre l'utilizzo ottimale che a conti fatti si traduce in risparmio di denaro.

Con questa nostra iniziativa intendiamo ricambiarLa della stima concessaci e metterLa in condizione di sfruttare al meglio le prestazioni del generatore.

Cordiali saluti.

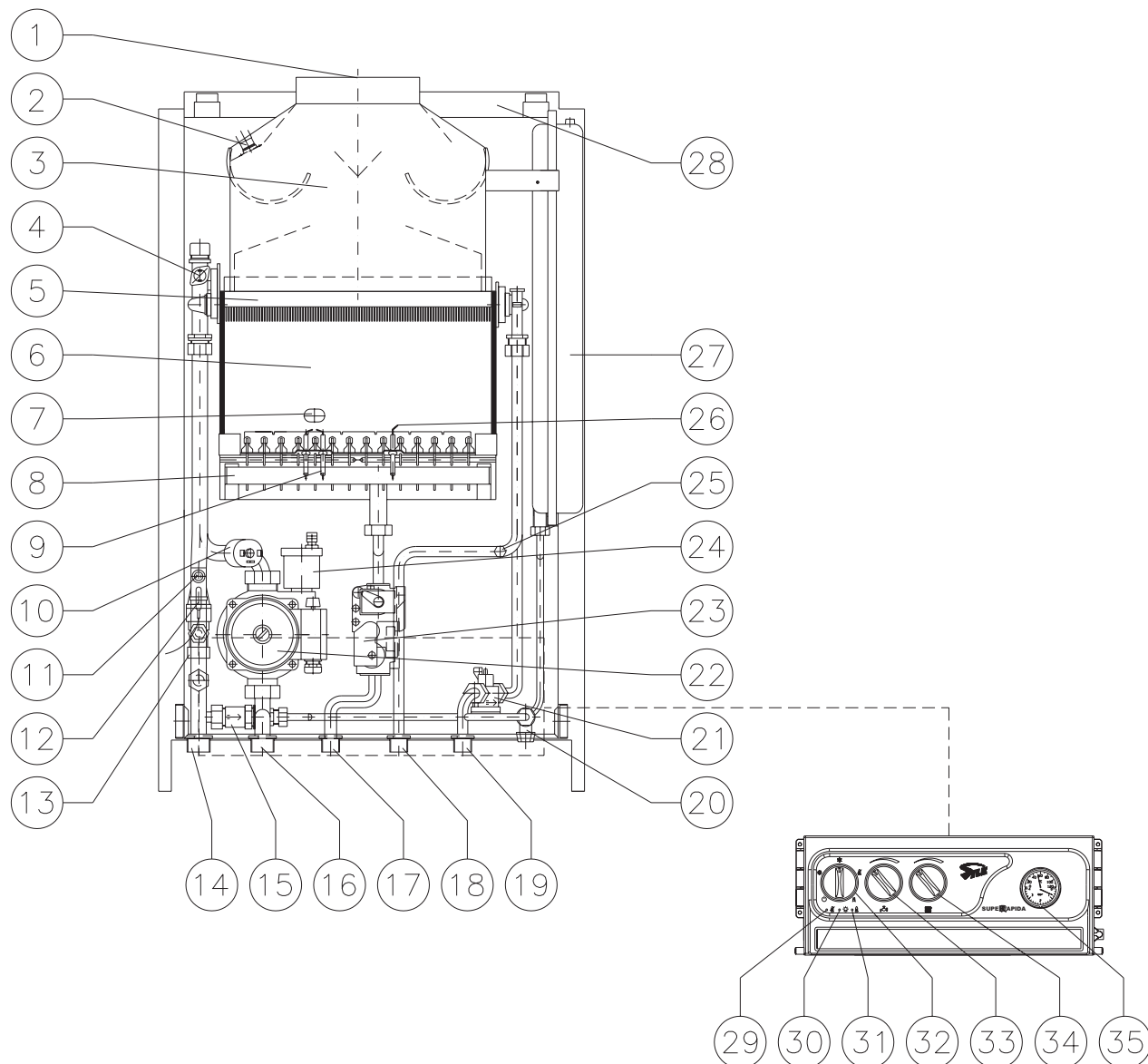
SILE S.p.A.

Nr. contratto / Contract no.	I 4500
GASTEC Italia certifica che le caldaie , tipi GASTEC Italia hereby declares that the central heating boilers , types	
Marchio / trade mark:	SILE
Modelli / models:	SuperaRapida SA 22 N SuperaRapida SA 22 R SuperaRapida SA 22 N3V SuperaRapida SA 26 N SuperaRapida SA 26 R
	SuperaRapida SA 26 N3V SuperaRapida SA 31 N SuperaRapida SA 31 R SuperaRapida SA 31 N3V
costruite da / made by	Sile S.p.A.,
di / in	Casier (TV), Italia
soddisfano i requisiti riportati nella meet the essential requirements as described in the Direttiva Apparecchi a Gas (90/396/CEE) e Rendimenti (92/42/CEE) Directive on appliances burning gaseous fuels (90/396/EEC) and Efficiency Directive (92/42/EEC)	
NIP/ PIN	: 0694BL3114
Rapporto / report	: 163114
Tipi di apparecchi / appliance type	: B ₁₈₅
I suddetti prodotti sono stati approvati per Mentioned products have been approved for	
ES	II _{2H3+}
HU	II _{2H3B/P}
PT	II _{2H3+}
GB	II _{2H3+}
IE	II _{2H3+}
GR	II _{2H3+}
IT	II _{2H3+}
San Vendemiano, 16 Maggio 2003 San Vendemiano, 16 May 2003	
Daniël Vangheluwe, vice presidente. vice president	
GASTEC Italia Spa. Treviso 32/34 31020 San Vendemiano (TV) Italia	

CERTIFICATO

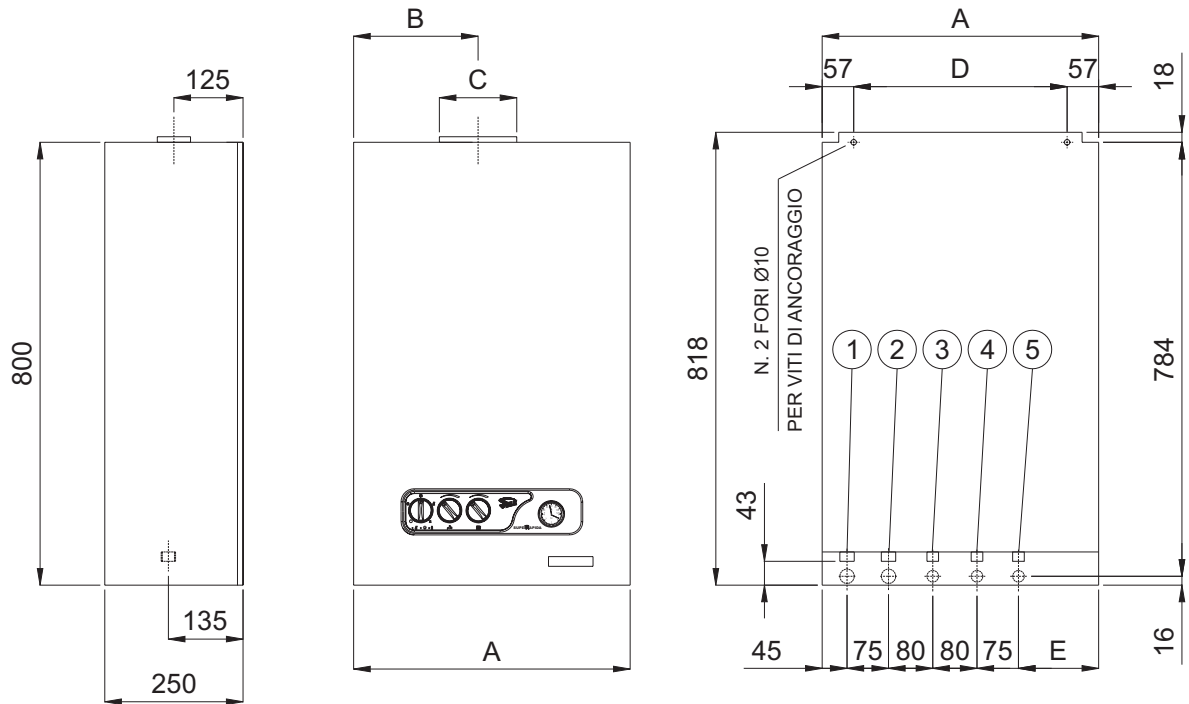
GASTEC

DATI TECNICI.....	1
Schema e nomenclatura caldaia	1
Caratteristiche, dimensioni e dima	2
ISTRUZIONI UTENTE.....	3
Avvertenze generali.....	3
Accensione bruciatore (acqua calda sanitaria)	3
Riscaldamento ambiente.....	4
Spegnimento caldaia.....	4
Controlli periodici.....	4
Inconvenienti e cause.....	5
Rimedi	5
ISTRUZIONI INSTALLATORE	6
Avvertenze generali.....	6
Sintesi delle norme di installazione	6
Messa in opera.....	6
Impianto idraulico - allacciamento e scarico.....	7
Riempimento sanitario e termo	7
Allacciamento gas	8
Allacciamento elettrico	8
Modo riscaldamento con sonda esterna	10
Caratteristiche e funzionamento elettropompa.....	11
Valvola di sicurezza caldaia	11
Svuotamento caldaia.....	12
Impianto a zone.....	12
ISTRUZIONI SERVIZIO ASSISTENZA.....	13
Avvertenze generali.....	13
Verifiche di prima accensione	13
Adeguamento per funzionamento ad altro tipo di gas.....	13
Regolazione pressione gas (G20).....	14
Scheda elettronica di gestione	15
- Funzioni.....	15
- Caratteristiche tecniche.....	15
- Impostazione parametri caldaia tramite comando remoto	15
- Impostazione parametri caldaia tramite manopole	17
- Fase di accensione	18
- Fase sanitario.....	18
- Fase riscaldamento.....	18
- Funzione antigelo.....	18
- Caratteristiche di sicurezza elettrica	18
Conversione da metano a GPL	19
Conversione da GPL a metano	20
Prima accensione.....	20
Verifica finale.....	20
Sbloccaggio e disaerazione elettropompa	20
Manutenzione e pulizia.....	21
Verifica del dispositivo di controllo dell'evacuazione dei prodotti della combustione	21
Eventuale smontaggio bruciatore.....	22
Eventuale smontaggio scambiatore di calore gas-acqua	22
Diagnostica a led.....	23
Diagnostica tramite comando remoto.....	24
Inconvenienti e cause.....	24
Rimedi	25
GARANZIA	26
CENTRI ASSISTENZA TECNICA (C.A.T.)	27

SCHEMA E NOMENCLATURA CALDAIA


- | | |
|---|---|
| 1) Attacco uscita fumi | 22) Elettropompa di circolazione con disaeratore |
| 2) Termostato fumi a contatto | 23) Valvola automatica di controllo e sicurezza gas con stabilizzatore e regolatore di pressione |
| 3) Rompitiraggio | 24) Valvola di sfiato automatico |
| 4) Termostato di sicurezza | 25) Attacco sonda acqua calda sanitaria |
| 5) Scambiatore di calore bitermico gas-acqua | 26) Elettrodo di rivelazione |
| 6) Camera di combustione | 27) Vaso di espansione a membrana |
| 7) Spia visiva controllo combustione | 28) Telaio di sostegno e aggancio al muro |
| 8) Bruciatore atmosferico multigas in acciaio inox | 29) Spia di blocco |
| 9) Candeline di accensione | 30) Spia collegamento a rete |
| 10) Pressostato lato termo consenso funzionamento | 31) Spia accensione bruciatore |
| 11) Attacco sonda andata termo | 32) Selettore posizioni di:
spento
estate (acqua calda sanitaria)
inverno (acqua calda sanitaria e termo)
reset
spazzacamino |
| 12) Bulbo termometro | 33) Potenzimetro regolazione sanitario |
| 13) Valvola di sicurezza caldaia | 34) Potenzimetro regolazione termo |
| 14) Attacco andata ciclo riscaldamento | 35) Termoidrometro |
| 15) Valvola di by-pass | |
| 16) Attacco ritorno ciclo riscaldamento | |
| 17) Attacco gas e rubinetto intercettazione (opzionale) | |
| 18) Attacco uscita acqua calda sanitaria | |
| 19) Attacco entrata acqua fredda | |
| 20) Carico impianto con rubinetto di intercettazione | |
| 21) Flussostato rotativo | |

CARATTERISTICHE, DIMENSIONI E DIMA



- 1) Andata termo 3/4" 2) Ritorno termo 3/4"
- 3) Gas 1/2" 4) Acqua calda sanitaria 1/2"
- 5) Acqua fredda sanitaria 1/2"

MODELLO CALDAIA	Portata termica		Potenza termica		Portata termica ridotta regolabile		Potenza termica ridotta regolabile		Tensione di alimentazione V - Hz
	kW	kcal/h	kW	kcal/h	kW	kcal/h	kW	kcal/h	
SUPERAPIDA SA 22 R	24,00	20.640	21,65	18.620	10,00	8.600	8,63	7.422	230 - 50
SUPERAPIDA SA 26 R	28,00	24.080	25,34	21.793	11,00	9.460	9,76	8.391	230 - 50
SUPERAPIDA SA 31 R	34,00	29.240	31,00	26.667	15,00	12.900	13,42	11.540	230 - 50

MODELLO CALDAIA	Pressione max di esercizio caldaia bar	Capacità totale caldaia l	Capacità vaso di espansione l	Peso a vuoto kg	Portata gas di scarico kg/h	Temperatura fumi °C	CO ₂ nei fumi %
SUPERAPIDA SA 22 R	3	3,8	7	40	77,1	100	4,6
SUPERAPIDA SA 26 R	3	4,0	7	42	88,0	108	5,2
SUPERAPIDA SA 31 R	3	4,5	10	45	105,7	101	4,7

MODELLO CALDAIA	Produzione acqua calda sanitaria						Dimensioni mm				
	Pressione min. e max alimentazione bar	Pressione max di esercizio bar	Δt 25°C l/min	Δt 30°C l/min	Regolazione °C	Portata minima l/min	A	B	C	D	E
	SUPERAPIDA SA 22 R	0,5 - 7	8	12,44	10,36	35-55	2,5	450	195	130	336
SUPERAPIDA SA 26 R	0,5 - 7	8	14,53	12,20	35-55	2,5	500	225	140	386	145
SUPERAPIDA SA 31 R	0,5 - 7	8	17,77	14,81	35-55	2,5	600	270	150	486	245

AVVERTENZE GENERALI

Il presente libretto d'istruzioni costituisce parte integrante ed essenziale del prodotto. Assicurarsi che questo rimanga sempre a corredo dell'apparecchio.

Si prega di leggere attentamente le avvertenze contenute in questo capitolo in quanto forniscono importanti indicazioni sull'uso dell'apparecchio.

Conservare con cura il libretto per ogni ulteriore consultazione.

Se l'apparecchio dovesse essere venduto o trasferito ad un altro proprietario o se si dovesse traslocare e lasciare l'apparecchio, assicurarsi sempre che il libretto accompagni la caldaia in modo che possa essere consultato dal nuovo proprietario e/o dall'installatore.

IMPORTANTE: Questo apparecchio serve a produrre acqua calda termo per uso riscaldamento ed acqua calda sanitaria ad una temperatura inferiore di quella di ebollizione a pressione atmosferica compatibilmente alle sue prestazioni e alla sua potenza. E' vietata l'utilizzazione dell'apparecchio per scopi diversi.

E' assolutamente vietato e pericoloso ostruire anche parzialmente la o le prese d'aria per la ventilazione del locale dove è installata la caldaia nonché impedire, anche parzialmente, l'afflusso d'aria alla caldaia stessa con mobili o rivestimenti inadeguati.

E' vietato per la sua pericolosità il funzionamento di aspiratori, caminetti e simili nello stesso locale di installazione della caldaia.

Non toccare parti calde della caldaia quali, cassa fumi, tubo del camino, ecc. che durante e dopo il funzionamento (per un certo tempo) sono surriscaldate. Ogni contatto con esse può provocare pericolose scottature.

Non bagnare la caldaia con liquidi infiammabili o altri liquidi.

Non appoggiare alcun oggetto sopra la caldaia.

Vietare l'uso della caldaia a bambini e inesperti.

Non effettuare pulizie dell'apparecchio e/o delle sue parti con sostanze facilmente infiammabili (benzina, alcoli, ecc.).

Non lasciare contenitori e sostanze infiammabili nel locale dove è installata la caldaia quando la stessa è in funzione.

Per l'alimentazione elettrica generale dell'apparecchio non è consentito l'uso di adattatori, prese multiple e/o prolunghie.

In caso di danneggiamento del cavo elettrico di alimentazione spegnere la caldaia e, per la sostituzione, rivolgersi esclusivamente a personale professionalmente qualificato.

La caldaia utilizza energia elettrica. Questo comporta l'osservanza di alcune regole fondamentali quali:

- non toccare l'apparecchio con parti del corpo bagnate o umide e/o piedi nudi
- non tirare i fili elettrici
- non lasciare esposto l'apparecchio ad agenti atmosferici (pioggia, sole, ecc.)
- non permettere che l'apparecchio sia usato da bambini o da persone inesperte.

Avvertendo odore di gas:

- mai azionare interruttori elettrici, il telefono e qualsiasi altro oggetto che possa provocare scintille
- aprire immediatamente porte e finestre per creare una corrente d'aria che purifichi il locale
- chiudere i rubinetti del gas (meglio quello centrale al contatore) o quello della bombola
- chiedere l'intervento del nostro servizio assistenza autorizzato.

Se l'apparecchio non viene utilizzato per lunghi periodi chiudere sempre il rubinetto principale di adduzione del gas alla caldaia e disinserire l'interruttore generale dell'alimentazione elettrica, esclusi i periodi in cui è previsto che la temperatura ambiente scenda sotto 7°C (**la caldaia è provvista di una funzione antigelo**).

Nel caso di lavori o manutenzioni di strutture poste nelle vicinanze dei dispositivi di scarico dei fumi e loro accessori, spegnere l'apparecchio e, a lavori ultimati, farne verificare l'efficienza di funzionamento e di tiraggio dal nostro servizio assistenza autorizzato.

In presenza di pericolo di gelo dell'apparecchio e/o dell'impianto, consigliandosi con l'installatore, devono essere presi opportuni provvedimenti che comunque non riguardano la ditta SILE S.p.A.

ACCENSIONE BRUCIATORE (acqua calda sanitaria)


Seguendo lo schema della caldaia a pag. 1:

- Accertarsi che il selettore (32) sia in posizione  (spento). Tutti i led alla sinistra del pannello elettrico sono

spenti.

- Aprire il rubinetto del gas (17) ed attendere qualche minuto. Assicurarsi che sia aperto anche il rubinetto del contatore gas.
- Ruotare il selettore in ESTATE o INVERNO.
- Regolare i potenziometri sanitario (33) e termo (34) alle rispettive temperature desiderate.

In questo modo la caldaia è predisposta e pronta al funzionamento; il led verde “collegamento a rete” (30) è acceso.

Può accadere che, per insufficienza di gas o mancanza di scarica dell'elettrodo di accensione, la caldaia non entri in funzione ed intervenga il dispositivo di controllo fiamma dopo tre tentativi di riaccensione automatica. In questo caso, oltre al led verde “collegamento a rete”, si accende anche il led rosso “spia di blocco” (29). Attendere circa 10 sec. dall'accensione della spia (29) prima di sbloccare l'apparecchiatura ruotando il selettore (32) nella posizione  e riportandolo nella posizione precedente.


RISCALDAMENTO AMBIENTE

- Regolare il termostato ambiente alla temperatura desiderata.
- Commutare il selettore (32) sulla posizione riscaldamento.
- Regolare il potenziometro di regolazione termo (34) alla temperatura voluta.

In questo caso la caldaia è predisposta sia per la produzione di acqua calda sanitaria che per il riscaldamento; il led verde “collegamento a rete” (30) è acceso.

Per **disinserire** il riscaldamento ambiente eseguire le operazioni sopra riportate in senso inverso o abbassare solamente la temperatura richiesta del termostato ambiente.

SPEGNIMENTO CALDAIA

Per disattivare la caldaia agire sul selettore (32) e portarlo sulla posizione  (spento).

Qualora la caldaia non venga utilizzata per un certo periodo chiudere sempre il rubinetto principale di adduzione gas e disinserire l'interruttore generale dell'alimentazione elettrica.

Nel caso si volesse usufruire della funzione antigelo della scheda elettronica è necessario che la caldaia resti alimentata sia da corrente elettrica che dal gas.

CONTROLLI PERIODICI

Controllare periodicamente sul termoidrometro (35 pag. 1) la pressione di caldaia che deve essere, ad impianto freddo, compresa tra 0.5 e 1 bar; ad impianto caldo non deve superare i 2.8 bar.

NOTA: Far verificare con periodicità da personale professionalmente qualificato o dal nostro servizio assistenza autorizzato che il condotto fumi e il camino siano perfettamente liberi da ostruzioni ed ostacoli occasionali (nidi di uccelli, di vespe, ecc.). Questi compromettono l'efficienza di funzionamento e di tiraggio.

IMPORTANTE: Per garantire l'efficienza dell'apparecchio e il corretto funzionamento dell'impianto è necessario, alla fine di ogni periodo di riscaldamento, fare ispezionare, dal nostro servizio assistenza autorizzato, la caldaia e verificare il buon funzionamento della canna fumaria o camino e il dispositivo di scarico fumi. Una manutenzione accurata è sempre motivo di risparmio e di sicurezza.

- Una volta all'anno provvedere alla pulizia della caldaia ed alla verifica delle apparecchiature.
- Qualora la caldaia rimanga inattiva per un lungo periodo, prima di inserire l'interruttore generale, sbloccare il motore del circolatore attraverso l'apposita vite (vedi pag. 20).
- **Non intervenire mai sulla regolazione della valvola gas, solo il personale autorizzato del ns servizio assistenza ne ha facoltà.**

NEL CASO SI RICONTRASSERO ANOMALIE DURANTE LE OPERAZIONI SU INDICATE CHIEDERE L'INTERVENTO DEL NOSTRO SERVIZIO ASSISTENZA AUTORIZZATO.

INCONVENIENTI E CAUSE

										← INCONVENIENTI	
										CAUSE	
										RIMEDI	
										Il bruciatore si accende e va subito in blocco	
										Il bruciatore non si accende	
										L'elettropompa è rumorosa	
										L'acqua non è sufficientemente calda	
										Il riscaldamento ambiente non è sufficiente	
										Il led verde "colleg. rete" (31) e rosso (29) "blocco" sono accesi	
										I led sono accesi in altre combinazioni	
										Si avverte odore di gas bruciato	
•										C'è aria nella rete gas	1
•										C'è stata un'interruzione o un forte abbassamento di gas nella rete	2
	•			•	•					È attivato il blocco fiamma	3
	•		•							Il selettore non è posizionato nella giusta posizione	4
	•		•							Il potenziometro termo è regolato ad una temperatura troppo bassa	5
	•		•							Il termostato ambiente non è inserito	6
	•		•							Il termostato ambiente è regolato ad una temperatura troppo bassa	7
	•	•	•							L'impianto non ha acqua a sufficienza	8
		•	•							C'è aria nell'impianto termo	9
			•							Il potenziometro di regolazione sanitario è regolato a temperatura troppo bassa	10
			•							La temperatura dell'acqua fredda è troppo bassa	11
			•							I prelievi dell'acqua calda hanno portata troppo elevata	12
			•							Si sta prelevando acqua calda in continuazione	13
•	•		•	•	•	•	•			Altre anomalie	14

RIMEDI

- 1) Ripetere più volte l'accensione bruciatore.
- 2) Chiudere il rubinetto del gas (17) ed attendere che ci sia di nuovo del gas prima di riaccendere.
- 3) Ripetere l'operazione di accensione.
- 4) Ruotare il selettore (32) nella giusta posizione.
- 5) Posizionare il potenziometro di regolazione termo (34) in senso orario per aumentare la temperatura.
- 6) Regolare il termostato ambiente a temperatura più alta.
- 7) Vedere punto 6.
- 8) Aggiungere dell'acqua mediante il rubinetto di carico impianto termo (20); disaerare l'impianto. Non oltrepassare la pressione di 1 bar indicata sul termoidrometro (35). Se si dovessero ancora verificare cali di pressione chiedere l'intervento del nostro servizio assistenza autorizzato per l'eventuale disaerazione della caldaia o di altro personale professionalmente qualificato, per eliminare l'eventuale perdita dell'impianto.
- 9) Vedere punto 8.
- 10) Posizionare il potenziometro regolazione sanitario (33) a temperatura più alta.
- 11) La portata deve essere diminuita in funzione della temperatura dell'acqua fredda.
- 12) Vedere a pag. 2 la portata massima consentita.
- 13) Attendere la chiusura d'erogazione d'acqua calda, i due servizi sono alternativi.
- 14) Qualora gli inconvenienti sopra riportati non dipendessero dalle cause indicate disattivare l'apparecchio, astenendosi da qualsiasi tentativo di riparazione, e rivolgersi al nostro servizio assistenza autorizzato.

N.B.: Leggere le condizioni di garanzia a pag. 26.

AVVERTENZE GENERALI

Il presente libretto d'istruzioni costituisce parte integrante ed essenziale del prodotto. Assicurarsi che questo sia sempre lasciato a corredo dell'apparecchio.

Si prega di leggere attentamente le avvertenze contenute in questo capitolo per una corretta e sicura installazione dell'apparecchio. Dopo l'installazione della caldaia consegnare il libretto all'Utente.

L'installazione deve essere effettuata da personale professionalmente qualificato, avente cioè specifica competenza tecnica nel settore dei componenti di impianti di riscaldamento ad uso civile e produzione di acqua calda ad uso sanitario e conosca quindi tutte le normative UNI-CIG e C.E.I. in vigore.

Un'errata installazione può causare danni a persone, animali o cose, per i quali la ditta SILE S.p.A. non è responsabile.

IMPORTANTE: Questo apparecchio dovrà essere destinato solo all'uso per il quale è espressamente previsto. Ogni altro uso è da considerarsi improprio e quindi pericoloso.

SINTESI DELLE NORME DI INSTALLAZIONE

L'installazione deve essere eseguita secondo norme **UNI 7129, UNI-CIG 7131, C.E.I., DPR 412/93** e successive modifiche. In ogni caso dovranno essere rispettate le vigenti norme sul risparmio energetico, le locali norme dei Vigili del Fuoco, dell'Azienda del gas e dell'Ufficio Igiene del Comune.

In particolare il locale d'installazione deve avere:

- un'entrata di aria fresca dall'esterno con sezione libera totale di 6 cm^2 per ogni kW di portata termica installata minimo di 100 cm^2 ;
- un condotto di scarico dei gas combusti con sezione non minore di quella dell'attacco del tubo di scarico della caldaia, con percorso ascensionale e tratto verticale iniziale pari $2xD$ (D =diametro).

E' vietata l'installazione dell'apparecchio in luoghi con pericolo di esplosione.

Non si devono installare, in locale caldaia, elettroventilatori od aspiratori. Deve essere comunque evitato, durante il funzionamento della caldaia, l'azionamento di aspiratori che possano mettere in depressione l'ambiente causando l'immissione dei prodotti della combustione nel locale caldaia attraverso la canna fumaria.

E' assolutamente vietato e pericoloso ostruire anche parzialmente la o le prese d'aria per la ventilazione del locale dove è installata la caldaia nonché impedire, anche parzialmente, l'afflusso d'aria alla caldaia stessa con mobili o rivestimenti inadeguati.

Nel caso di installazioni in balconi e terrazze si dovrà evitare che la caldaia sia soggetta ad agenti atmosferici che ne compromettano il funzionamento e ne provochino il deterioramento. Si consiglia la predisposizione di un vano tecnico aerato e riparato dalle intemperie.

L'allacciamento elettrico deve essere eseguito secondo le norme C.E.I. vigenti e predisponendo una efficace messa a terra della caldaia. L'impianto di adduzione gas sarà a perfetta tenuta e secondo le norme UNI 7129; per gas liquido secondo UNI-CIG 7131.

La tenuta dell'impianto gas dovrà saltuariamente essere verificata chiudendo ogni utenza e controllando eventuali perdite tramite il contatore.

NOTA: Per l'uso di gas liquido (G.P.L.) è vietato effettuare impianti in locali con pavimento al di sotto del piano di campagna. Data la necessaria installazione, per impianti a gas liquido (G.P.L.), dei riduttori di 1° e 2° stadio si fa presente che i riduttori dovranno essere installati sempre fuori del fabbricato, eventualmente in nicchia esterna aerata, non in comunicazione con locali, particolarmente quelli il cui pavimento sia al di sotto del piano di campagna.

MESSA IN OPERA

Dovendo scaricare o caricare la caldaia da un automezzo o comunque spostarla, agire sulle apposite staffe e/o prese.

La prima operazione da farsi, dopo aver trasportato la caldaia a piè d'opera, consiste nel tagliare il cartone d'imballaggio aprendo i lembi superiori. Assicurarsi dell'integrità del contenuto. In caso di dubbio non utilizzare l'apparecchio e rivolgersi al fornitore.

Si prosegue con lo smontaggio della pannellatura svitando dall'interno le due viti inferiori laterali di vincolo della stessa al telaio, spingendola verso l'alto con l'avvertenza di sganciarla dall'innesto superiore ad incastro.

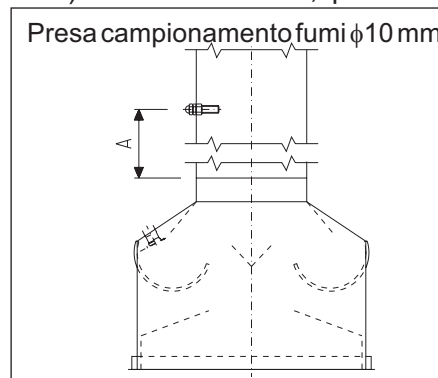
Gli elementi dell'imballaggio (cartone, polistirolo espanso, sacchetti di plastica, ecc.) non devono essere lasciati alla portata dei bambini perchè potenziali fonti di pericolo.

Per l'aggancio della caldaia alla parete eseguire i due fori con punta da trapano \varnothing 10 mm secondo la "dima" di pag. 2. Introdurre i tasselli delle viti a corredo e verificare l'idoneità dell'aggancio. Nel caso di muri poco resistenti adottare opportuni sistemi di fissaggio. Solo ora può essere appesa la caldaia.

L'allacciamento all'impianto idraulico e gas verrà eseguito come indicato ai relativi capitoli. Prima di eseguire ogni allacciamento verificare che il locale sia compatibile con l'installazione da effettuarsi. Accertare soprattutto che la ventilazione e sfogo gas siano idonei alla potenzialità calorica delle apparecchiature da installarsi nel locale ed al tipo di gas impiegato (vedere norme **UNI 7129**). Osservare inoltre, quanto disposto dalla **legge 10/91** e dal **DPR 412/93**.

Verificare che il condotto di scarico tra caldaia e camino sia dotato di presa di campionamento fumi con diametro minimo di 10 mm e ad una distanza dall'attacco uscita fumi della caldaia almeno pari alla misura riportata in tabella. Se non presente installare la presa di campionamento.

Modello	A
SUPERAPIDA SA 22 R	260
SUPERAPIDA SA 26 R	280
SUPERAPIDA SA 31 R	300



Prima di montare il raccordo tra caldaia e camino, secondo le normative sopra citate, verificare che il camino abbia un tiraggio adeguato, che non presenti strozzature e che non siano inseriti nella canna fumaria scarichi di altri apparecchi salvo che questa non sia realizzata per servire più utenze secondo le specifiche norme e prescrizioni vigenti.

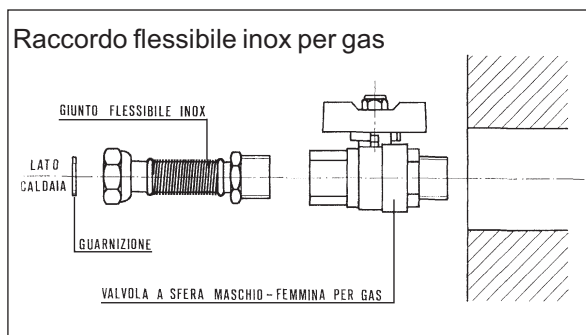
Nel caso di canne fumarie preesistenti controllare che queste siano state perfettamente pulite. In caso contrario le scorie eventualmente presenti, staccandosi dalle pareti durante il funzionamento della caldaia, potrebbero occludere il passaggio dei fumi causando situazioni di estremo pericolo per l'Utente.

Sia i camini singoli che le canne fumarie ramificate dovranno essere conformi alle norme **UNI 7129** e **UNI-CIG 7131**. Ogni ditta costruttrice di camini è in grado di fornire la più idonea canna fumaria tenendo conto dell'ubicazione, potenzialità, perdita di carico ammessa e numero di caldaie sovrapposte da installarsi. Richiedere la relativa certificazione e calcolo secondo la vigente normativa UNI.

IMPIANTO IDRAULICO - ALLACCIAMENTO E SCARICO

Le reti di distribuzione dell'acqua calda e fredda sanitaria e termo devono essere ricoperte da una guaina termoisolante secondo le vigenti norme.

Gli allacciamenti idraulici devono essere eseguiti in modo razionale agli attacchi previsti nella caldaia utilizzando l'apposita dima di montaggio oppure seguendo le posizioni indicate allo schema di pag. 2. Utilizzare il **Kit 4**, da noi fornito su richiesta, comprendente, oltre il raccordo flessibile inox per gas, anche n. 4 raccordi telescopici per acqua sanitaria e termo.



Gli scarichi della valvola di sicurezza e di drenaggio della caldaia si devono convogliare ad una sicura tubazione di scarico. In sua assenza, l'eventuale intervento della valvola di sicurezza può provocare l'allagamento del locale. La ditta SILE S.p.A. non è assolutamente responsabile dei danni provocati dalla mancanza di questa precauzione tecnica.

RIEMPIMENTO SANITARIO E TERMO

Caricare il circuito sanitario da rete idrica, controllando di disaerarlo completamente. Nel caso di impianti esistenti, prima del caricamento della caldaia, si deve procedere al lavaggio dell'impianto per l'eliminazione di fanghi e sedimenti che altrimenti depositandosi all'interno della caldaia possono provocare rumori e surriscaldamenti o danni alla stessa.

Controllare la pressione di carica del vaso di espansione che dovrà essere minimo 0.5 bar. Caricare la caldaia agendo sull'apposito rubinetto di alimentazione. L'operazione va eseguita lentamente per permettere la completa disaerazione dell'impianto anche attraverso le eventuali valvole di sfogo dei corpi scaldanti.

Disaerare la caldaia per mezzo della valvolina di sfiato (24 pag. 1).
 Accertare la completa disaerazione dello scambiatore mettendo eventualmente in funzione la pompa.
 Controllare sull'idrometro che la pressione di caricamento a freddo sia almeno di 0.5 ÷ 1 bar. Per un corretto funzionamento della caldaia, la pressione della stessa, a caldo, deve essere di circa 1.5 ÷ 1.8 bar.

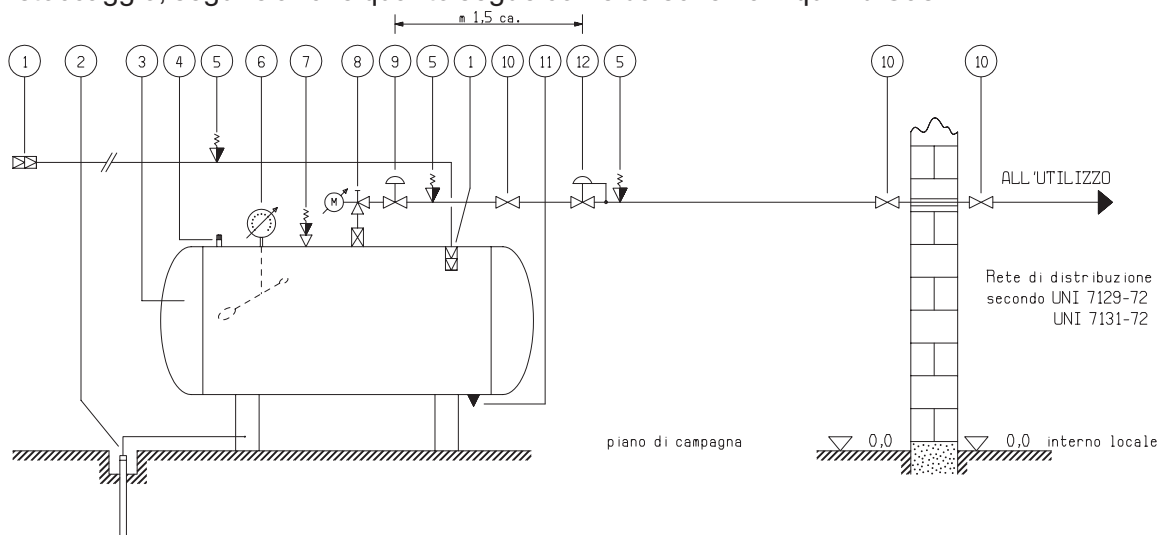
ALLACCIAMENTO GAS

L'allacciamento gas deve essere effettuato da personale professionalmente qualificato secondo norme UNI 7129 e UNI-CIG 7131 utilizzando eventualmente il raccordo flessibile e il rubinetto gas da noi forniti su richiesta.

Prima dell'installazione si consiglia di effettuare una accurata pulizia interna di tutte le tubazioni dell'impianto di adduzione del combustibile per rimuovere eventuali residui che potrebbero compromettere il buon funzionamento della caldaia. Mantenere chiusi il rubinetto o i rubinetti di alimentazione gas.

Ogni caldaia viene provata e tarata per il tipo di gas indicato in targhetta. Pertanto all'atto dell'allacciamento della caldaia alla rete del gas controllare che il tipo di gas distribuito sia quello per cui è stata tarata la caldaia. L'eventuale adattamento per funzionamento a G.P.L. **deve essere eseguito dalla nostra ditta o dal nostro servizio assistenza autorizzato.**

L'impianto gas sarà eseguito secondo le norme UNI-CIG sopra citate e, per funzionamento a G.P.L. da serbatoio di stoccaggio, seguire anche quanto segue come da schema LiquiPibiGas.



- | | |
|---|--------------------------------------|
| 1) Valvola di riempimento | 7) Valvola di sicurezza con ritegno |
| 2) Messa a terra serbatoio | 8) Gruppo di servizio per erogazione |
| 3) Serbatoio per G.P.L. | 9) RIDUTTORE DI 1° STADIO |
| 4) Attacco pinza messa a terra automezzo | 10) Valvola di intercettazione |
| 5) Valvola di sicurezza | 11) Valvola di drenaggio |
| 6) Indicatore di livello magnetico a galleggiante | 12) REGOLATORE DI 2° STADIO |

NOTA: Il posizionamento del serbatoio di gas liquido dovrà essere eseguito secondo le norme del D.M. 31.03.1984 ed a cura dell'Azienda distributrice del gas liquido, la stessa che successivamente venderà il combustibile all'Utente. In particolare si dovrà avere l'avvertenza di non usare tubazioni per l'adduzione del gas agli apparecchi utilizzatori con sezione minore di 1/2" e curare l'installazione del riduttore sia di primo che di secondo stadio.

Con ciò si avrà maggior garanzia che la caldaia funzioni correttamente ad una pressione costante di 300 mm c.a. (che non deve in ogni caso essere superata) a tutto vantaggio del rendimento e ad evitare possibili disfunzioni.

ALLACCIAMENTO ELETTRICO

L'allacciamento elettrico deve essere effettuato da personale professionalmente qualificato secondo la normativa in vigore.

La sicurezza elettrica dell'apparecchio è raggiunta soltanto quando lo stesso è correttamente collegato ad un efficace impianto di messa a terra eseguito come previsto dalle vigenti norme C.E.I.

E' necessario verificare questo fondamentale requisito di sicurezza.

In caso di dubbio richiedere un controllo accurato dell'impianto elettrico da parte di personale professional-

- utilizzare un trasformatore di isolamento collegato a terra da un lato se si intende collegare il sistema ad una sorgente di alimentazione senza conduttore di terra o ad una sorgente di alimentazione con 230 V tra le fasi (da eseguirsi solo da personale professionalmente qualificato secondo la normativa in vigore).

La caldaia è dotata delle seguenti apparecchiature di funzionamento, comando, sicurezza e controllo della migliore qualità ed affidabilità, ed è completa di cablaggio elettrico:

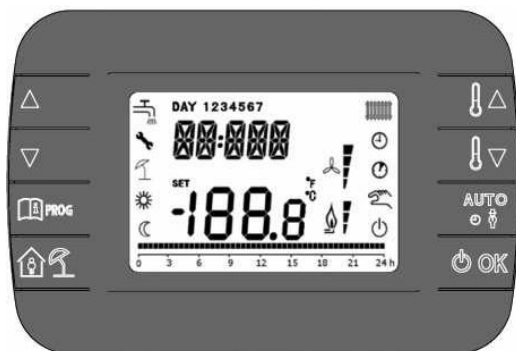
- termostato di sicurezza fumi a riarmo manuale
- flussostato rotativo consenso funzionamento sanitario
- pressostato di consenso lato termo
- elettropompa di circolazione per monotubo
- scheda elettronica di accensione, modulazione e controllo fiamma con microprocessore
- valvola automatica di controllo e sicurezza gas con stabilizzatore e regolatore di pressione
- sonda controllo temperatura sanitario
- sonda controllo temperatura termo
- potenziometro regolatore temperatura sanitario
- potenziometro regolatore temperatura termo
- termostato di sicurezza
- selettore posizioni di:
 - spento
 - estate (acqua calda sanitaria)
 - inverno (acqua calda sanitaria e termo)
 - reset
 - spazzacamino
- termoidrometro
- cavi alimentazione elettrica
- cavi allacciamento elettrico apparecchiature esterne.

Nel caso si dovesse ricorrere alla loro sostituzione, come per ogni altro componente idraulico ed elettrico, impiegare apparecchiature originali SILE.

Per gli allacciamenti elettrici esterni, il cronotermostato ambiente e il comando remoto seguire lo schema elettrico riportato. Non usare cronotermostati ambiente con resistenza anticipatrice.

Nel caso si voglia collegare la caldaia con un **Comando Remoto SILE** con le funzioni sia di cronotermostato ambiente che di regolazione a distanza delle funzioni della caldaia e la rilevazione anomalie della stessa, seguire lo schema a fianco riportato.

La connessione del remoto avviene direttamente alla scheda sul cavo del T.A. (N. 10 dello schema precedente) senza l'utilizzo di interfacce.



Caratteristiche elettriche della linea di comunicazione:

- Numero di fili: 2
- Tipo di cavo: bipolare (*)
- Lunghezza massima linea: 40 metri
- Massima resistenza cavo: 2 x 5 Ω.
- Polarità : libero da polarità

(*) – in caso di ambienti con elevato rumore elettromagnetico, è necessario utilizzare cavo schermato o filo attorcigliato. Seguire le istruzioni di installazione allegate al Comando Remoto.

Nel caso si voglia collegare la caldaia con un **Comando Remoto SILE** utilizzando nel contempo un impianto di riscaldamento a zone (max 4) comandate da termostati, è necessario installare il **Kit zone SILE ZS** e il Comando remoto SILE fungerà da termostato per la zona 1.

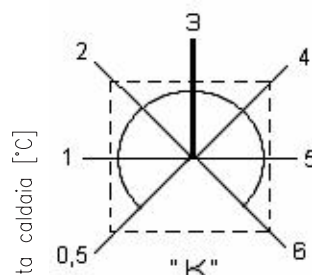
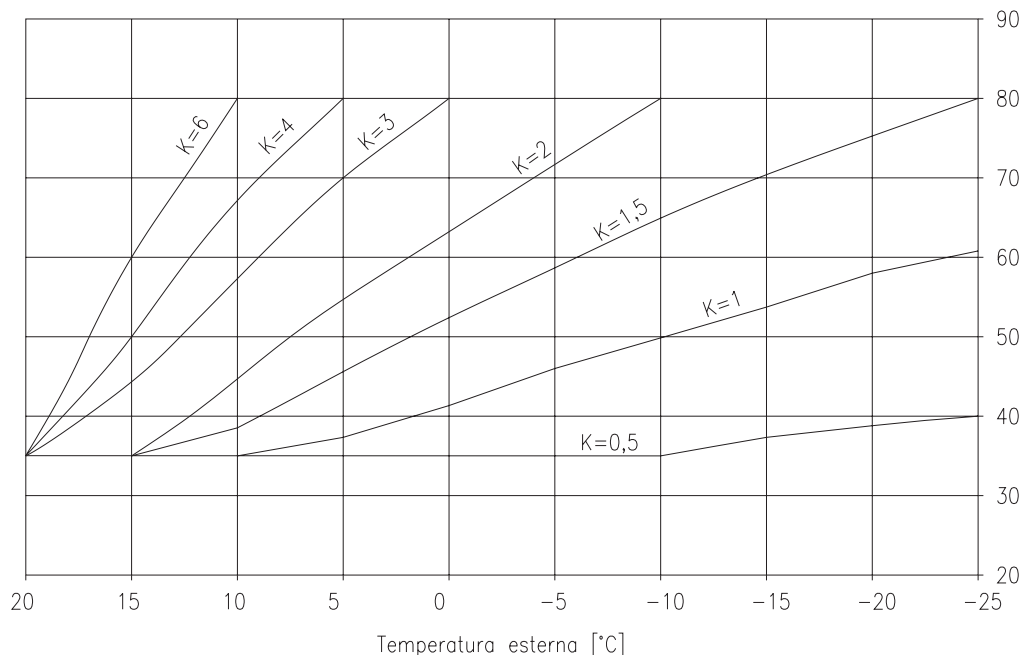
N.B.: NON MANOMETTERE I CIRCUITI ELETTRICI SENZA AUTORIZZAZIONE.
COLLEGARE SEMPRE LA CALDAIA ALL'IMPIANTO DI TERRA.

MODO RISCALDAMENTO CON SONDA ESTERNA

Il funzionamento con sonda esterna si attiva automaticamente collegando quest'ultima alla caldaia.

Il funzionamento rimane uguale al modo riscaldamento normale, con la differenza che la temperatura di mandata è calcolata in funzione della temperatura esterna rilevata dalla sonda e dal fattore K.

Il fattore K è impostato dalla manopola normalmente utilizzata per impostare la temperatura riscaldamento



(vedi figura).

Si riporta l'andamento della temperatura con intervallo di temperatura riscaldamento normale.

Nel caso fosse selezionato il range riscaldamento per impianto a pavimento, le curve risulteranno

comprese all'interno del range di temperatura per il pavimento, mantenendo comunque la stessa pendenza "K".

Nel caso sia presente il **Comando Remoto SILE** con sonda esterna collegata alla scheda di caldaia, è abilitata la funzione di compensazione climatica che permette la regolazione del setpoint di mandata della caldaia in funzione della temperatura esterna. Per la regolazione dei parametri in gioco vedere il paragrafo "Compensazione climatica" nel manuale allegato al Comando Remoto SILE.

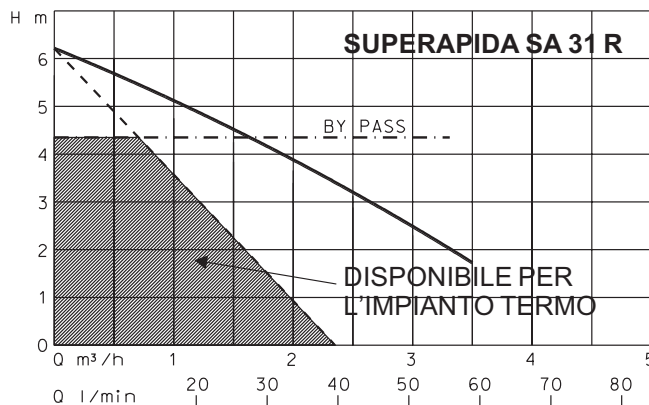
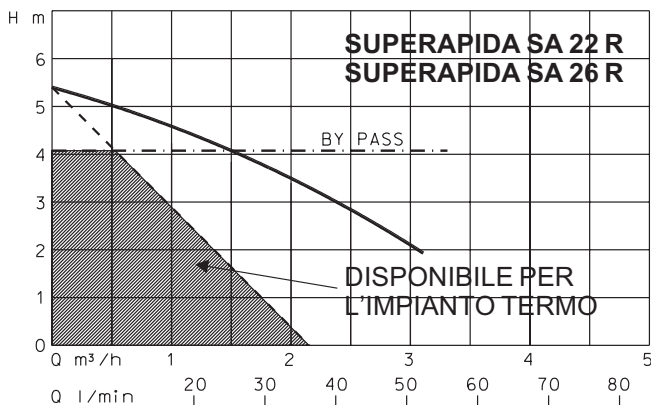
CARATTERISTICHE E FUNZIONAMENTO ELETTROPOMPA



Alla prima messa in funzione, o ad ogni svuotamento e riempimento dell'impianto, non serve spurgare l'aria dal circolatore per evitare un funzionamento rumoroso, lo spurgo d'aria è automatico. **Non fare mai funzionare il circolatore senza acqua.**

Per evitare il blocco dell'elettropompa, con caldaia sotto tensione, la scheda elettronica ne prevede la messa in funzione giornaliera anche nel caso non ci sia stata alcuna richiesta di riscaldamento ambiente.

Nell'eventualità l'elettropompa risulti bloccata, dopo lunghi periodi di inattività, procedere allo sbloccaggio come indicato a pag. 20.



VALVOLA DI SICUREZZA CALDAIA

La valvola di sicurezza montata nella caldaia è tarata alla pressione massima di 3 bar. Convogliare lo scarico della valvola alla tubazione di drenaggio.

SVUOTAMENTO CALDAIA

Togliere la corrente, intercettare l'alimentazione acqua fredda. Effettuare lo scarico drenando accuratamente.

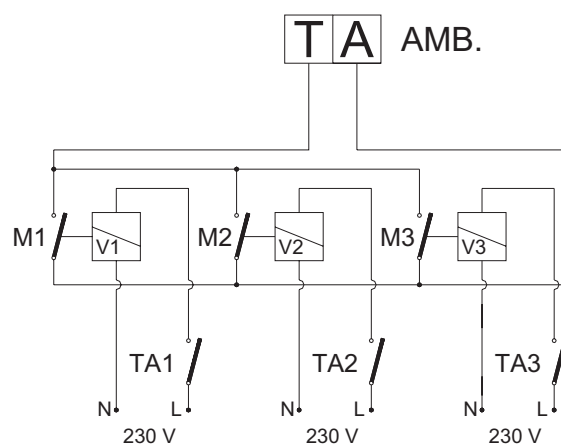
Per il riempimento vedi paragrafo relativo.

IMPIANTO A ZONE

Ipotizzando un impianto di riscaldamento con al massimo quattro zone, anche ad alta e bassa temperatura, comandate dalle rispettive valvole o pompe di zona, volendo utilizzare anche il Comando Remoto SILE, è necessario installare il **KIT Zone MLC16**. Per le indicazioni di montaggio vedere le istruzioni allegate al Kit.

Ipotizzando un impianto di riscaldamento alimentato da più valvole di zona senza l'utilizzo del Comando Remoto, è opportuno collegare correttamente le valvole, onde evitare che la pompa della caldaia rimanga in funzione quando tutte le valvole sono chiuse. Lo schema riportato dimostra come devono essere collegate. Verificare prima del collegamento che agli estremi dei due fili provenienti dal termostato ambiente non ci sia tensione.

ATTENZIONE: I morsetti T-A fanno capo ad un circuito di caldaia in bassa tensione. Non usare cronotermostati ambiente con resistenza anticipatrice.



$M_1M_2M_3$	Micro delle valvole
$V_1V_2V_3$	Valvole di zona
$Ta_1Ta_2Ta_3$	Termostati ambiente delle varie zone

Nel caso l'impianto di riscaldamento ambiente sia gestito in zone a due temperature diverse (bassa temperatura per pannelli a pavimento e alta temperatura per corpi scaldanti tradizionali) è possibile utilizzare il Separatore idraulico da incasso SILE TBA, eventualmente anche con impostazione elettronica modulante della temperatura della zona di bassa, con sonda esterna (TBA.M).

N.B.: NON MANOMETTERE I CIRCUITI ELETTRICI SENZA AUTORIZZAZIONE.
COLLEGARE SEMPRE LA CALDAIA ALL'IMPIANTO DI TERRA.

AVVERTENZE GENERALI

Si prega di leggere attentamente le avvertenze contenute in questo capitolo per garantire una corretta prima accensione e manutenzione dell'apparecchio.

TUTTE LE SEGUENTI OPERAZIONI DOVRANNO ESSERE ESEGUITE ESCLUSIVAMENTE DAL NOSTRO SERVIZIO ASSISTENZA AUTORIZZATO.

Prima di effettuare qualsiasi intervento sulla caldaia che prevede lo smontaggio del bruciatore o parti di questa, disinserire l'interruttore generale dell'alimentazione elettrica e chiudere il o i rubinetti di alimentazione del gas.

Non toccare le parti calde della caldaia quali cassa fumi, tubo del camino, ecc. che durante e dopo il funzionamento (per un certo tempo) sono surriscaldate. Ogni contatto con esse può provocare pericolose scottature. L'uso di un qualsiasi componente che utilizza energia elettrica comporta l'osservanza di alcune regole fondamentali quali:

- non toccare l'apparecchio con parti del corpo bagnate o umide e/o a piedi nudi
- non toccare i cavi elettrici
- non lasciare esposto l'apparecchio ad agenti atmosferici.

L'eventuale sostituzione di parti o accessori dell'apparecchio dovrà essere effettuata solamente utilizzando ricambi originali.

Non lasciare la caldaia inutilmente inserita quando la stessa non venga utilizzata dall'utente. Chiudere sempre il rubinetto di adduzione combustibile e disinserire l'interruttore di alimentazione elettrica.

VERIFICHE DI PRIMA ACCENSIONE

Prima di avviare la caldaia verificare che:

- il locale di installazione sia sufficientemente aerato
- la linea di adduzione gas sia conforme alle norme vigenti UNI 7129 e UNI-CIG 7131
- tutte le connessioni gas siano a tenuta
- i dati di targa della caldaia siano rispondenti a quelli delle reti di alimentazione elettrica e idrica
- la caldaia sia alimentata dal tipo di combustibile per il quale è predisposta
- la caldaia sia dotata di tutti i dispositivi di sicurezza e controllo prescritti dalle norme vigenti
- lo scarico dei fumi permetta una perfetta e sicura evacuazione dei prodotti della combustione
- le condizioni per la normale manutenzione della caldaia siano sufficienti nel caso in cui questa venga sistemata fra i mobili
- l'allacciamento elettrico sia corretto e che il filo di messa a terra sia bene collegato, **importante rispettare la polarità fase-neutro**
- **l'impianto termo e il circuito sanitario siano riempiti d'acqua e liberi dalla presenza di aria.**

ADEGUAMENTO PER FUNZIONAMENTO AD ALTRO TIPO DI GAS

SUPERAPIDA SA 22 R	Gas Metano G 20		GPL G 31		N°
Ø Ugelli Gas Bruciatore (Stamp.)	1,30		0,77		12
Portata Gas al Bruciatore	2,37 m ³ /h		1,84 kg/h		-
Pressione di Alimentazione Gas	180-200 mm H ₂ O	18-20 mbar	280/300-370 mm H ₂ O	28/30-37 mbar	-
Pressione Max Gas al Collettore	106 mm H ₂ O	10.6 mbar	270 mm H ₂ O	27 mbar	-
Pressione Min Gas al Collettore	20 mm H ₂ O	2 mbar	60 mm H ₂ O	6 mbar	-

SUPERAPIDA SA 26 R	Gas Metano G 20		GPL G 31		N°
Ø Ugelli Gas Bruciatore (Stamp.)	1,30		0,77		14
Portata Gas al Bruciatore	2,77 m ³ /h		2,15 kg/h		-
Pressione di Alimentazione Gas	180-200 mm H ₂ O	18-20 mbar	280/300-370 mm H ₂ O	28/30-37 mbar	-
Pressione Max Gas al Collettore	102 mm H ₂ O	10.2 mbar	280 mm H ₂ O	28 mbar	-
Pressione Min Gas al Collettore	18 mm H ₂ O	1.8 mbar	60 mm H ₂ O	6 mbar	-

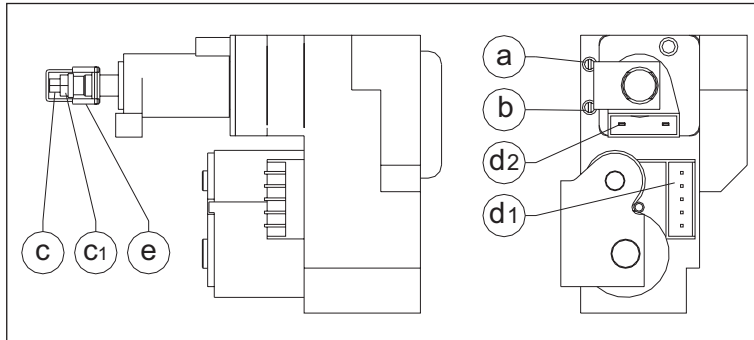
SUPERAPIDA SA 31 R	Gas Metano G 20		GPL G 31		N°
Ø Ugelli Gas Bruciatore (Stamp.)	1,30		0,77		18
Portata Gas al Bruciatore	3,36 m ³ /h		2,61 kg/h		-
Pressione di Alimentazione Gas	180-200 mm H ₂ O	18-20 mbar	280/300-370 mm H ₂ O	28/30-37 mbar	-
Pressione Max Gas al Collettore	98 mm H ₂ O	9.8 mbar	290 mm H ₂ O	29 mbar	-
Pressione Min Gas al Collettore	22 mm H ₂ O	2.2 mbar	75 mm H ₂ O	7.5 mbar	-

REGOLAZIONE PRESSIONE GAS (G20)

Le regolazioni della pressione minima e massima gas, corrispondenti rispettivamente alla potenza minima sanitario e alla portata termica nominale, vengono effettuate in fabbrica e sarebbe opportuno non modificarle. **Solo** in caso di sostituzione della valvola stessa eseguire la regolazione agendo direttamente sulle viti "c" e "c1" del modulatore, sotto al cappuccio "e", controllando la tabella precedente e seguendo quanto sotto riportato.

ATTENZIONE: Nella regolazione tenere conto che:

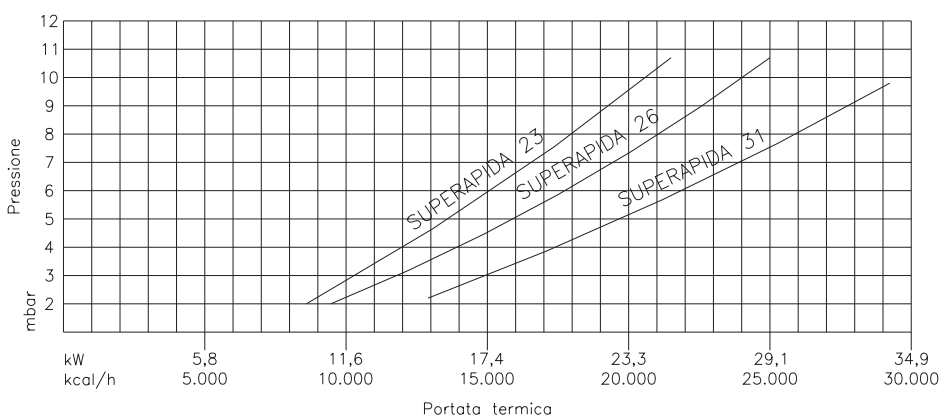
- La pressione misurata sulla rampa bruciatori principali, va letta almeno 30" dopo aver effettuato la regolazione.
- Ogni regolazione viene effettuata agendo prima sulla vite "c1" che regola la portata massima di gas e successivamente sulla vite "c" che regola la portata minima. La regolazione della pressione massima influisce sulla regolazione della pressione minima.



- a Presa pressione bruciatore
- b Presa pressione rete di alimentazione
- c Vite regolazione pressione minima
- c1 Vite regolazione pressione massima
- d1 Alimentazione 230 Volt elettrovalvola di sicurezza
- d2 Alimentazione 24 Volt elettrovalvola di regolazione
- e Cappuccio di protezione

- 1) Agire sull'interruttore generale per disinserire l'energia elettrica alla caldaia.
- 2) Allentare la vite di presa pressione bruciatore "a" ed inserire un manometro ad U.
- 3) Accendere la caldaia agendo sull'interruttore generale.
- 4) Mettere in funzione la caldaia in posizione sanitario ed aprire un rubinetto di presa acqua calda sanitaria, oppure due, facendo scorrere l'acqua abbondantemente.
- 5) Togliere il cappuccio di protezione "e".
- 6) Agire sul dado metallico "c1", ruotando in senso orario per aumentare la pressione ed antiorario per diminuirla, fino ad ottenere il valore corrispondente di potenza massima nominale.
- 7) Agire sull'interruttore generale per disinserire l'energia elettrica alla caldaia.
- 8) Staccare la presa d'alimentazione elettrica "d2" dal modulatore.
- 9) Accendere la caldaia agendo sull'interruttore generale.
- 10) Mettere in funzione la caldaia in posizione sanitario ed aprire un rubinetto di presa acqua calda sanitaria.
- 11) Agire sul dado di teflon "c", ruotando in senso orario per aumentare la pressione ed antiorario per diminuirla, fino ad ottenere il valore corrispondente di portata termica nominale minima. In questo modo si ottiene la modulazione di fiamma del bruciatore anche con piccoli prelievi di acqua calda sanitaria anzichè continui attacchi-stacchi del bruciatore.
- 13) Agire sull'interruttore generale per disinserire l'energia elettrica alla caldaia.
- 14) Inserire la presa di modulazione elettrica "d2" al modulatore, rimettere il cappuccio di protezione "e" e ridare corrente alla caldaia.

Nel caso di prima accensione della caldaia può risultare necessario regolare la pressione del gas in relazione alla potenza di riscaldamento necessaria. Senza bisogno di aprire il pannello elettrico, questo è possibile agendo tramite comando remoto o dalle manopole (n. 32, 33 e 34 pag 1) come da spiegazione alle pag. 16.



Il diagramma illustra le pressioni da regolare alle varie potenzialità.

SCHEDA ELETTRONICA DI GESTIONE

Funzioni

- Comando di accensione bruciatore
- accensione del bruciatore a potenza impostabile mediante regolazioni opportunamente studiate attraverso l'utilizzo combinato di led di diagnostica e di manopole di regolazione (n. 32, 33 e 34 pag. 1) o di comando remoto
- modulazione punto-punto della fiamma sia in sanitario che in riscaldamento
- impostazione delle temperature sanitario e riscaldamento mediante potenziometri a bordo scheda
- controllo della temperatura di mandata in fase sanitario e riscaldamento utilizzando due sonde di temperatura a bulbo ad immersione
- controllo della temperatura circuito riscaldamento in caso di trafiletti
- impostazione della potenza massima in fase riscaldamento mediante comando remoto o manopole
- limitazione della sovratemperatura nello scambiatore per impedire la calcarizzazione mediante post-circolazione in fase termo e sanitario, quest'ultimo con temporizzazione variabile da comando remoto o manopole
- funzionamento con sonda esterna
- funzione di antigelo
- controllo della pompa di circolazione
- controllo della portata del circuito sanitario per l'intervento del bruciatore
- verifica della pressione minima dell'impianto termo
- funzione antibloccaggio della pompa di circolazione
- funzione anti cicli frequenti in fase riscaldamento di durata selezionabile mediante comando remoto o manopole
- adattamento al tipo di gas da comando remoto o manopole
- selezione del tipo di impianto di riscaldamento (tradizionale o a pannelli radianti a pavimento) mediante comando remoto o manopole
- abbattimento delle emissioni elettromagnetiche mediante filtro combinato posto su scheda e apparecchio di comando e controllo fiamma
- segnalazione di collegamento rete presente, funzionamento in fase riscaldamento, richiesta accensione, tramite leds a bordo scheda
- segnalazione di alimentazione inserita, presenza di fiamma e blocco tramite leds a bordo scheda interfacciati con il frontale caldaia
- segnalazione di situazioni anomale mediante combinazione di leds lampeggianti a bordo scheda o sul comando remoto
- protezione della caldaia in caso di interruzione della sonda controllo temperatura scambiatore primario
- protezione della caldaia in caso di interruzione della sonda controllo temperatura uscita sanitario
- circuito raddrizzatore per valvola Honeywell VK 4105 M con uscita in c.c.

Caratteristiche tecniche

- Tensione di alimentazione.....230VAC
- range temperatura ambiente funzionamento-10 / +60°C
- range funzionamento temperatura sanitario.....35 / 60°C ±1.5°C
- Temperatura di spegnimento sanitario62°C
- range funzionamento temperatura riscaldamento35 / 80°C ±1.5°C
- range funzionamento temperatura riscaldamento (impianto a pavimento).....20 / 45°C ±1.5°C
- differenziale funzione termostato8°C
- differenziale funzione termostato (impianto a pavimento)4°C
- temperatura funzione antigelo ON.....7°C
- temperatura funzione antigelo OFF35°C
- temporizzazione anti cicli frequenti in modo riscaldamento60 sec.
- range corrente modulatore METANO20-120 mA
- range corrente modulatore GPL20-160 mA

Impostazione parametri caldaia tramite comando remoto

E' possibile impostare i parametri di funzionamento della caldaia tramite il comando remoto.

I parametri impostabili sono i seguenti:

Numero Parametro	Descrizione Parametro	Range ammesso		Valore impostato SILE
1	Potenza max. riscaldamento	0÷100%		75
2	Potenza min. riscaldamento	0÷70%		00
3	Potenza accensione	0÷100%		50
4	Timer riavviamenti riscaldamento	0÷255 sec		60
5	Range setpoint riscaldamento	00 (impianto radiatori)	01 (imp. pannelli radianti)	00
6	Modalità funzione anticalcare	0 ÷ 4 sec		02
7	Tipo di gas	00 (Metano)	01(GPL)	00

Il parametro 6 (Modalità funzione anticalcare) può essere variato secondo la seguente tabella:

Valore Parametro 6	Funzione	Durata
0	esclusa	/
1	automatica	variabile da 0.2 a 2 sec inversamente proporzionale alla temperatura di mandata raggiunta
2	automatica	fissa: pari a 0.2 sec
3	automatica	fissa: pari a 2 sec
4	automatica	fissa: pari a 4 sec

Per variare i parametri suddetti tenere conto che:

tasti 1 e 2 permettono di scorrere la lista dei parametri e di modificarne il valore

tasto 3 permette l'accesso alla modalità di visualizzazione informazioni e di modifica dei parametri; nei sottomenù è usato per tornare al livello precedente

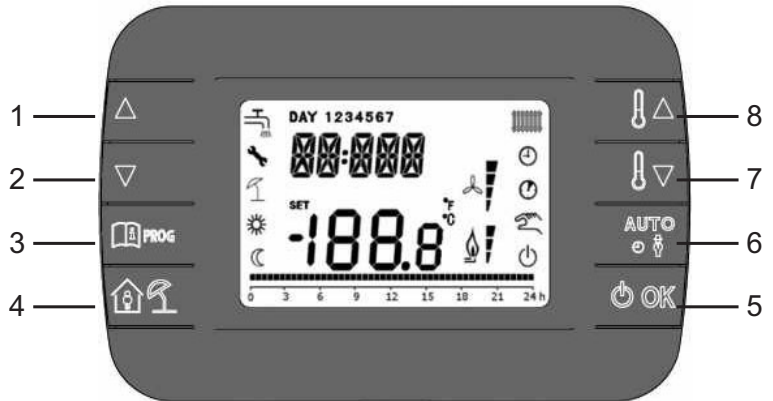
tasto 4 abilita la funzione temporizzata

tasto 5 permette di selezionare lo stato operativo del comando remoto:

OFF (stand-by), INV (inverno), EST (estate); nella modalità di modifica dei parametri, consente la selezione e la conferma del valore

tasto 6 in modo operativo inverno, consente la selezione della modalità di gestione del set-point ambiente: AUTO (programmazione oraria), COMF (manuale Comfort), ECO (manuale Economy); nei sottomenù è usato per tornare al livello precedente,

tasti 7 e 8 dalla visualizzazione base, permettono di visualizzare e modificare il set-point; permettono la modifica del valore dei parametri selezionati.

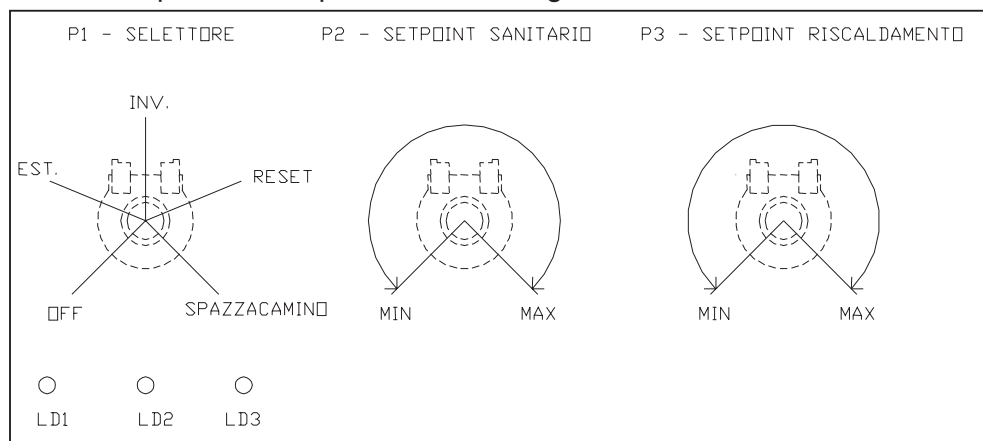


Quindi agire come segue:

- Dare tensione alla caldaia
- Assicurarsi che il selettore (32 pag. 1) sia in posizione di spento.
- Premere il tasto (5) del comando remoto per verificare che lo stato operativo del comando stesso sia su INV (inverno) o EST (estate). Eventualmente premendo più volte il tasto (5) si passa da uno stato operativo ad un altro.
- Premere il tasto (3) per 3 secondi. Apparirà uno dei sottomenù disponibili.
- Premere i tasti (1) o (2) per scorrere l'elenco dei sottomenù, fermarsi alla visualizzazione PARAM. Premere il tasto (5) per attivare il sottomenù PARAM; per tornare alla visualizzazione base premere il tasto (3).
- Premere contemporaneamente i tasti (4) e (5) e comparirà la scritta INST.
- Con i tasti (1) e (2) visualizzare il parametro PSW. Premere il tasto (5) per selezionarlo.
- Con scritta PSW lampeggiante premere i tasti (7) e (8) per impostare il numero 77. Premere successivamente il tasto (5).
- Tornare alla visualizzazione PROG premendo il tasto (3).
- Con i tasti (1) o (2) scorrere l'elenco dei sottomenù e fermarsi alla visualizzazione BOIL; premere il tasto (5) per attivare il sottomenù.
- Per impostare i parametri desiderati delle tabelle soprastanti premere i tasti (1) o (2), seguiti dal tasto (5).
- La variazione del valore del parametro viene eseguita dai tasti (7) e (8), seguiti dalla conferma: tasto (5).
- Una volta completata l'impostazione dei parametri premere il tasto (3).

Impostazione parametri caldaia tramite manopole

E' possibile impostare i parametri di funzionamento della caldaia tramite le manopole (n. 32, 33 e 34 pag 1) dal cruscotto. I parametri impostabili sono i seguenti:



Attivazione menù impostazioni:

- Posizionare P2 in posizione centrale (ore 12.00)
- Posizionare P3 in posizione minimo
- Portare il selettore P1 prima in posizione OFF e poi entro qualche secondo in posizione reset.
- Per indicare l'attivazione della funzione, i 3 led lampeggeranno simultaneamente per 3 sec.

Selezione del parametro da visualizzare o da impostare:

- Ruotando P2 si seleziona il parametro da visualizzare o da impostare. I LED si illumineranno a luce fissa, a seconda del parametro selezionato, secondo la seguente tabella:

Numero Parametro	Descrizione Parametro	Range ammesso	LED1 (Rosso)	LED2 (Verde)	LED3 (Verde)
1	Potenza max. riscaldamento	0÷100%	OFF	OFF	OFF
2	Potenza min. riscaldamento	0÷70%	ON	OFF	OFF
3	Potenza accensione	0÷100%	OFF	ON	OFF
4	Timer riavviamenti riscaldamento	0÷255 sec	ON	ON	OFF
5	Range setpoint riscaldamento	0 (radiat)÷1 (pannelli)	OFF	OFF	ON
6	Modalità funzione anticalcare	0÷4 sec	ON	OFF	ON
7	Tipo di gas	0 (Metano) ÷1(GPL)	OFF	ON	ON
8	Non disponibile	-	-	-	-

Il parametro 6 (Modalità funzione anticalcare) può essere variato secondo la tabella alla pagina precedente.

Variazione del valore del parametro selezionato

- Selezionato il parametro, senza muovere P2 (sanitario), ruotare P3 (termo) fino a quando i led lampeggiano come indicato in tabella seguente secondo il valore desiderato.
- Per memorizzare il valore spostare il selettore P1 in posizione spazzacamino; i 3 LED lampeggeranno per 3 secondi indicandone il valore impostato, secondo la tabella seguente:

Valore	LED1 (Rosso)	LED2 (Verde)	LED3 (Verde)
1 (minimo - radiat. - metano)	OFF	OFF	OFF
2	ON	OFF	OFF
3	OFF	ON	OFF
4	ON	ON	OFF
5	OFF	OFF	ON
6	ON	OFF	ON
7	OFF	ON	ON
8 (massimo - pannelli - GPL)	ON	ON	ON

Numero Parametro	Descrizione Parametro	VALORI IMPOSTATI SILE		
		LED1 (Rosso)	LED2 (Verde)	LED3 (Verde)
1	Potenza max. riscaldamento	OFF	ON	ON
2	Potenza min. riscaldamento	OFF	OFF	OFF
3	Potenza accensione	OFF	OFF	ON
4	Timer riavviamenti riscaldamento	OFF	ON	OFF
5	Range setpoint riscaldamento	OFF	OFF	OFF
6	Modalità funzione anticalcaree	OFF	ON	OFF
7	Tipo di gas	OFF	OFF	OFF
8	Non disponibile	-	-	-

Per passare ad un altro parametro, riportare il selettore P1 in posizione reset.

Per passare ad un altro parametro senza memorizzare, è sufficiente cambiare parametro mediante P2, prima di effettuare la memorizzazione.

Uscita dalla funzione

L'uscita dalla funzione è possibile in qualsiasi momento portando il selettore P1 in posizione INV, EST o OFF o trascorsi 30 secondi senza effettuare nessuna operazione.

Fase di accensione

La fase di accensione ha una durata di circa 10 sec. Essa avviene all'atto dell'alimentazione dell'apparecchiatura elettronica: immediatamente inizia la fase di accensione che provvede, attraverso gli appositi elettrodi, all'accensione del gas. Avvenuta l'accensione direttamente sul bruciatore e quindi verificata la presenza di fiamma attraverso l'elettrodo di rivelazione a ionizzazione, si ha il regolare funzionamento della caldaia. Nel caso di tentativo fallito di accensione questa sarà ripetuta per 3 volte.

Fase sanitario

In seguito ad una richiesta di acqua calda sanitaria il flussostato rotativo posto all'ingresso acqua fredda controlla il passaggio dell'acqua nella tubazione. Quando questo supera i 2 l/min il bruciatore entra in funzione e il controllo della temperatura acqua sanitaria avviene tramite la sonda ad immersione posta all'uscita dello scambiatore.

Dopo circa 7 secondi dall'apertura della valvola gas (fase di soft-start) inizia la fase di modulazione di fiamma in base alla temperatura impostata con il potenziometro sanitario.

La fase di funzionamento in modo sanitario ha termine quando la portata d'acqua sanitaria scende al di sotto di 2 l/min.

Ad ogni termine di richiesta acqua calda sanitaria entra in funzione la pompa di circolazione termo per contrastare l'inerzia termica nello scambiatore.

Contemporaneamente alla post-circolazione dell'elettropompa, viene eseguita una post-ventilazione di 20 secondi del ventilatore.

La richiesta di acqua calda sanitaria ha sempre la precedenza sul riscaldamento ambiente.

L'eventuale interruzione della sonda sanitario impedisce l'accensione del bruciatore in caso di richiesta di acqua calda sanitaria, non influenza invece il ciclo riscaldamento. L'anomalia viene evidenziata dall'intermittenza del led di accensione bruciatore (verde).

Fase riscaldamento

La fase di funzionamento in modo riscaldamento inizia in caso di richiesta del termostato ambiente (o del remoto) se il selettore di funzionamento è settato in "INVERNO".

Vengono azionati circolatore, ventilatore e, in seguito alla verifica della presenza del flusso d'aria, viene avviata la richiesta di accensione del bruciatore.

Trascorso il "tempo lenta accensione" dalla rilevazione della presenza di fiamma (fase di soft-start) la potenza del bruciatore si porta al valore minimo impostato e raggiunge il valore massimo con una rampa di durata circa ad 1 min.

La funzione di rampa viene interrotta al raggiungimento delle condizioni di modulazione della fiamma che avviene fino a raggiungere la temperatura riscaldamento impostata. Nel caso la temperatura ecceda la "temperatura intervento termostato riscaldamento OFF" viene spento il bruciatore e atteso 1 min per evitare accensioni e spegnimenti frequenti del bruciatore (funzione anti-cicli frequenti).

La riaccensione del bruciatore avviene alla "temperatura intervento termostato riscaldamento ON" e dopo essere trascorsa la temporizzazione anti-cicli frequenti.

La temporizzazione termina in caso di apertura e successiva chiusura del termostato ambiente, di prelievo sanitario o agendo sul selettore di modo funzionamento caldaia.

Al termine di ogni richiesta riscaldamento, viene eseguita la "post-circolazione riscaldamento", terminata la quale viene spento il circolatore e il relé della valvola deviatrice ritorna a riposo.

Funzione antigelo

Questa funzione si attiva solo quando la caldaia è alimentata da corrente elettrica. Il selettore (32 pag. 1) può essere in posizione "spento".

Nel caso la temperatura di mandata scenda sotto i 7°C vengono attivati pompa e bruciatore. Quest'ultimo inizia alla potenza di accensione impostata, per poi posizionarsi alla potenza minima fino a quando la temperatura di mandata raggiunge i 35°C. La funzione antigelo termina con la fase di post-circolazione pompa di 3 minuti e contemporaneamente con la fase di post-ventilazione di circa 20 secondi.

Caratteristiche di sicurezza elettrica

La logica di comando e controllo della scheda è alimentata da un trasformatore di isolamento a 24 V da dove

viene derivata l'alimentazione del modulatore, delle sonde, dei potenziometri, dei pressostati, del flussostato rotativo e del termostato ambiente. Quest'ultimo deve presentarsi come contatto puro. L'alimentazione di tutti gli altri comandi è a 230 V.

CONVERSIONE DA METANO A GPL

La caldaia esce dalla fabbrica già tarata per il tipo di gas chiesto all'ordine.

E' tuttavia possibile la conversione usufruendo di particolari "kit" forniti dalla SILE S.p.A. su richiesta.

ATTENZIONE: Nella regolazione tenere conto che:

– La regolazione sulla valvola gas viene effettuata agendo prima sulla vite "c1" che regola la portata massima di gas e successivamente sulla vite "c" che regola la portata minima. La regolazione della pressione massima influisce sulla regolazione della pressione minima.

- 1) Agire sull'interruttore generale per disinserire l'energia elettrica alla caldaia.
- 2) Seguire le istruzioni a pag. 19 per lo smontaggio del bruciatore; togliere le viti che fissano il bruciatore al collettore, rimuovere il bruciatore, procedere alla sostituzione degli ugelli (vedi tab. pag. 13) e apporre l'etichetta "cambio gas" presente nel kit.
- 3) Dopo aver rimontato il bruciatore principale, allentare la vite di presa pressione bruciatore "b" ed inserire un manometro ad U per controllare la pressione di rete che deve essere al massimo di 37 mbar.
- 4) Chiudere la vite "b" e aprire "a" inserendo il manometro a U per la lettura della pressione al bruciatore.
- 5) Accendere la caldaia agendo sull'interruttore generale.
- 6) Settare la scheda tramite le regolazioni combinate di led e manopole o tramite il comando remoto come descritto alle pagg. 14 o 15. Agire sul parametro 7 e regolarlo al valore 1.
- 7) Regolare la potenza di accensione come indicato alle pagg. 15 o 16.
- 8) Mettere in funzione la caldaia in posizione sanitario ed aprire un rubinetto di presa acqua calda sanitaria, oppure due, facendo scorrere l'acqua abbondantemente.
- 9) Togliere il cappuccio di protezione "e".
- 10) Agire sul dado metallico "c1", ruotando in senso orario per aumentare la pressione ed antiorario per diminuirla, fino ad ottenere il valore corrispondente di potenza massima nominale.
- 11) Agire sull'interruttore generale per disinserire l'energia elettrica alla caldaia.
- 12) Staccare la presa d'alimentazione elettrica "d2" dal modulatore.
- 13) Accendere la caldaia agendo sull'interruttore generale.
- 14) Mettere in funzione la caldaia in posizione sanitario ed aprire un rubinetto di presa acqua calda sanitaria.
- 15) Agire sul dado di teflon "c", ruotando in senso orario per aumentare la pressione ed antiorario per diminuirla, fino ad ottenere il valore corrispondente di portata termica nominale minima. Così si ottiene la modulazione di fiamma del bruciatore anche con piccoli prelievi di acqua calda sanitaria anzichè continui attacchi-stacchi del bruciatore.
- 16) Agire sull'interruttore generale per disinserire l'energia elettrica alla caldaia.
- 17) Inserire la presa di modulazione elettrica "d2" al modulatore.
- 18) Rimettere il cappuccio di protezione "e" e ridare corrente alla caldaia.

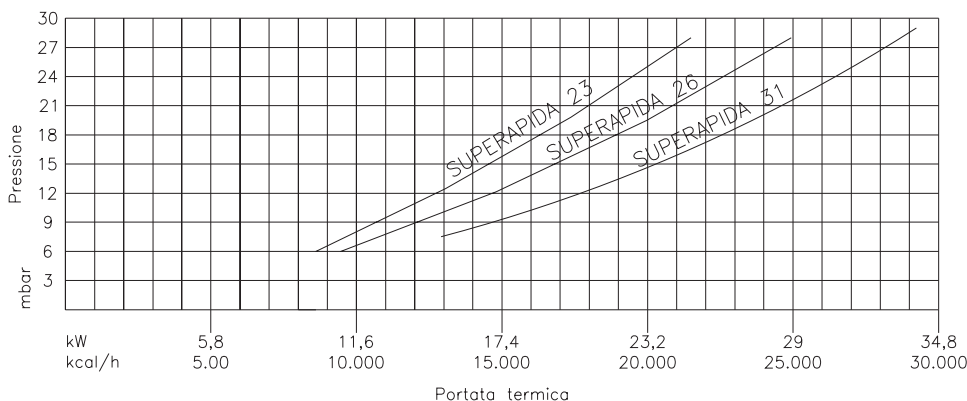
La portata minima di gas può essere regolata in funzionamento termo portando il potenziometro di regolazione riscaldamento al minimo e quindi agendo sul dado "c" della valvola. Verificare comunque che la regolazione della portata minima di gas sia corretta anche in funzionamento sanitario. A regolazione ultimata riportare il potenziometro di regolazione riscaldamento al valore desiderato.

Per regolare la pressione del gas in relazione alla potenza di riscaldamento necessaria, senza bisogno di

aprire il pannello elettrico, si può agire tramite le manopole come da spiegazione di pag. 16.

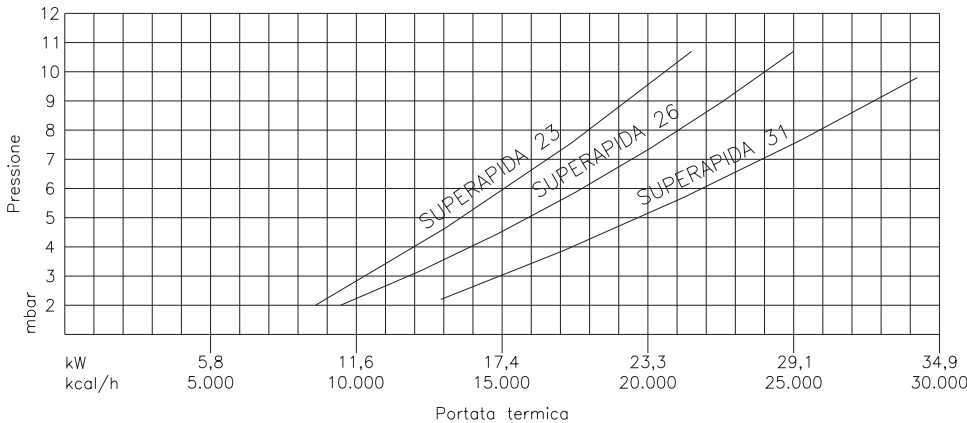
Il riduttore di pressione posto sull'alimentazione dell'apparecchio deve avere una portata non inferiore a $1 \text{ m}^3/\text{h}$ di G.P.L.

Il diagramma illustra le pressioni da regolare alle varie potenzialità con **gas G.P.L.**



CONVERSIONE DA GPL A METANO

Per la conversione seguire tutti i punti dall'1) al 18) del paragrafo precedente.




PRIMA ACCENSIONE

Seguendo il disegno sopra riportato:


- Aprire il rubinetto del gas in caldaia (17 pag. 1), assicurandosi nel contempo che sia aperto anche il rubinetto al contatore. Controllare che l'impianto sia carico d'acqua verificando dal termoidrometro (35).
- Posizionare il selettore (32) sulla posizione riscaldamento.
- Posizionare il potenziometro di regolazione termo (34) su posizione minima.
- Controllare che il termostato ambiente sia collegato e regolato sulla temperatura desiderata.
- Inserire l'interruttore generale (vedi schema elettrico pag. 10).
- Controllare che la pompa sia in funzione.

Inizia ora la fase di accensione dell'apparecchiatura elettronica (vedi pag. 17).

Se durante questa fase non avviene una regolare accensione, a causa della mancanza di scarica da parte dell'elettrodo di accensione o per mancanza di gas, l'apparecchiatura va in sicurezza o blocco e si accende la spia blocco (29) del pannello comando.

Lo sblocco dell'apparecchiatura viene effettuato agendo sul selettore (32) in posizione  (sblocco). La posizione di riarmo deve però essere eseguita dopo circa 10 sec. dall'accensione della spia blocco (29).

Un tentativo di sblocco operato prima che sia trascorso tale tempo non ottiene l'effetto voluto e comporta una ulteriore attesa di 10 sec. prima che si possa procedere con un nuovo tentativo.

Trascorso questo intervallo, ruotare il selettore in posizione  (sblocco) e rilasciarlo in un tempo ragionevolmente breve (~10 sec).

Le caldaie ad accensione elettronica di nostra produzione sono corredate di un ulteriore termostato di sicurezza (4 pag. 1) che, in caso di alta temperatura, interrompe l'alimentazione alla valvola gas.

Il dispositivo di sicurezza fumi dà il consenso alla valvola gas di accendere il bruciatore; nel caso non dovesse funzionare esso blocca l'apertura della valvola gas.

ATTENZIONE

E' naturale la presenza di aria nel circuito gas, specie per la prima accensione o dopo un lungo periodo di inattività. In caso di spegnimento della fiamma principale, ripetere più volte le operazioni precedenti.

NOTA: La tenuta dell'impianto gas dovrà saltuariamente essere verificata chiudendo ogni utenza e controllando eventuali perdite tramite il contatore. Per gas liquido il 2° regolatore a monte della caldaia (12 pag 8) sarà predisposto a cura dell'installatore e regolato per una pressione max di 37 mbar.

ATTENZIONE: Non superare una pressione di prova di 50 mbar (500 mm H₂O).

VERIFICA FINALE

Prima di considerare concluse tutte le operazioni, mettere in funzione il sistema e consentirgli di eseguire un intero ciclo per assicurarsi che tutti i componenti funzionino adeguatamente e che l'adduzione dell'aria comburente e l'evacuazione dei fumi avvengano in modo corretto.

SBLOCCAGGIO E DISAERAZIONE ELETTROPOMPA

Per evitare il blocco dell'elettropompa, con caldaia sotto tensione, la scheda elettronica ne prevede la messa in funzione giornaliera nel caso non ci sia stata alcuna richiesta di acqua calda sanitaria nè di riscaldamento



ambiente.

Dopo lunghi periodi di inattività, fanghi o sedimenti possono causare il blocco dell'elettropompa di circolazione. Per lo sbloccaggio agire come segue:

- Interrompere l'alimentazione elettrica al circolatore prima di sbloccarlo.
- Svitare la manopola, ruotare con un cacciavite fino a sblocco avvenuto; riavvitare.

All'inizio di ogni periodo di accensione del riscaldamento o dopo una sosta prolungata assicurarsi che il circolatore si avvii liberamente.

MANUTENZIONE E PULIZIA

Si consiglia, ad ogni fine stagione, di procedere ad una manutenzione generale della caldaia, avendo particolare cura nella pulizia dei bruciatori principali e relativi venturi di entrata aria e scambiatore.

Prima di eseguire interventi di riparazione o manutenzione assicurarsi che la caldaia non sia sotto tensione e disattivare l'impianto dalla rete elettrica.

Pulizia

Ispezionare lo scambiatore di calore gas-acqua. Per lo smontaggio seguire quanto indicato a pag. 22.

Nel caso che le alette dello scambiatore fossero poco sporche, è sufficiente lavarle con un forte getto d'acqua; nel caso fossero molto sporche, immergere il blocco lamellare in un recipiente contenente acqua molto calda addizionata con un detergente sgrassante. Fare attenzione a non piegare o deformare le alette ed eventualmente raddrizzarle con un utensile adatto.

Per la pulizia del bruciatore seguire le prime indicazioni del capitolo relativo per lo smontaggio della parete anteriore del focolare. Procedere quindi alla pulizia con un pennello morbido o una spazzola rimuovendo gli eventuali depositi di polvere che possono ostruire i fori d'uscita della fiamma.

Manutenzione

Una volta all'anno effettuare le seguenti verifiche e controlli:


- controllo e pulizia del bruciatore principale
- controllo della valvola gas
- controllo del circolatore
- verifica funzionamento sensori
- controllo della valvola di sicurezza del circuito riscaldamento
- controllo del termostato sicurezza fumi
- controllo del flussostato rotativo
- controllo del pressostato lato termo.

E' bene evitare di svuotare con una certa frequenza l'impianto salvo casi particolari di modifiche o riparazioni. In zone soggette a gelo, l'impianto deve essere svuotato qualora resti inattivo. L'operazione può essere evitata solo previa aggiunta di appropriati anticongelanti.

N.B. Nelle zone dove l'acqua è particolarmente "dura", si consiglia di installare sull'entrata dell'acqua sanitaria un addolcitore atto ad impedire la precipitazione di calcare; si possono evitare pulizie frequenti dello scambiatore.

VERIFICA DEL DISPOSITIVO DI CONTROLLO DELL'EVACUAZIONE DEI PRODOTTI DELLA COMBUSTIONE

L'apparecchiatura d'intervento (2 pag. 1) consiste in un termostato a contatto clikson, tarato a 75/65°C, ad elevata sensibilità, a riarmo manuale, opportunamente posizionato. L'intervento del termostato a contatto viene evidenziato sul pannello porta-strumenti dal lampeggio intermittente contemporaneamente dei leds rosso (blocco) e verde (accensione bruciatore).

La verifica dell'efficienza è quella usuale per i termostati con riarmo. Il termostato interrompe il circuito elettrico all'innalzarsi della temperatura. Il riarmo di quest'ultimo avviene manualmente agendo sul selettore (32 pag. 1) in posizione .

Nel caso di eventuale sostituzione s'impone assolutamente l'impiego di un ricambio originale con l'avvertenza di eseguire il montaggio e l'allacciamento elettrico esattamente come l'installazione di fabbrica.

È VIETATO DISATTIVARE IL DISPOSITIVO DI CONTROLLO DELL'EVACUAZIONE DEI PRODOTTI DELLA COMBUSTIONE

In caso di arresti ripetuti della caldaia è necessario rimediare alla causa o difetto verificando soprattutto il sistema di evacuazione dei prodotti della combustione.

EVENTUALE SMONTAGGIO BRUCIATORE

Dopo aver tolto la pannellatura dalla caldaia procedere nel seguente modo:

- Con chiave fissa da 30 svitare il girello in ottone della tubazione ingresso gas nel bruciatore, avendo cura di recuperare la relativa guarnizione se ancora in buone condizioni (fig. 1).
- Con un cacciavite a croce svitare le due viti autofilettanti dalla parete anteriore di protezione (fig. 2) e togliere quest'ultima.
- Svitare le sei viti poste nella parete anteriore della camera di combustione (fig. 3); quindi toglierla (fig. 4).

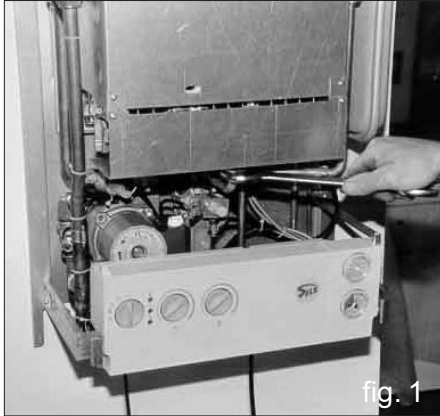


fig. 1

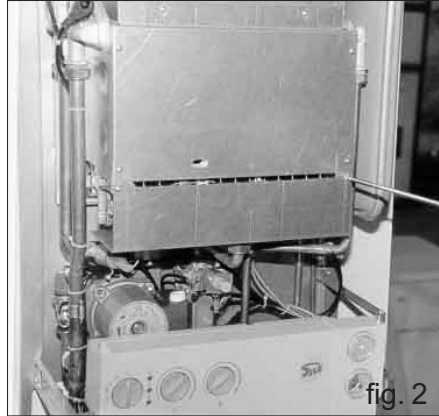


fig. 2

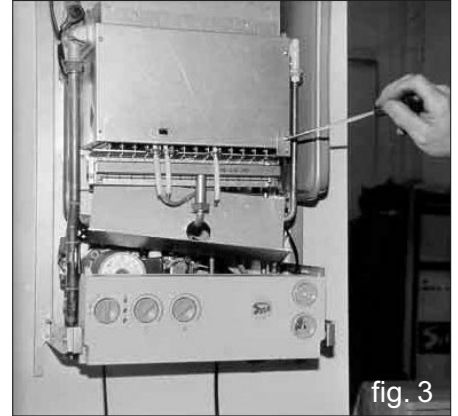


fig. 3



fig. 4



fig. 5

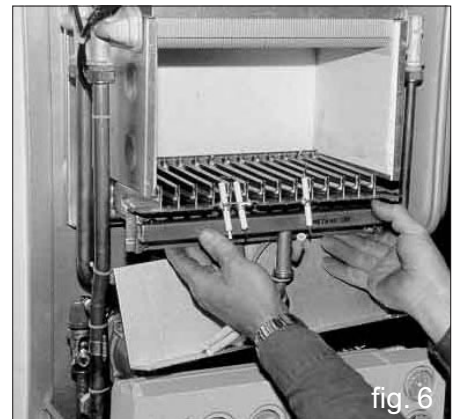


fig. 6

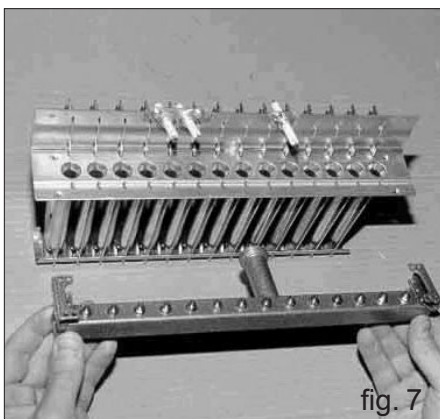


fig. 7

- Staccare dalle candeline del bruciatore, previa rimozione delle protezioni, il filo color rosso di rivelazione ionizzazione ed i fili color azzurro di accensione (fig. 5).
- Sfilare il bruciatore dal focolare. I perni di sostegno bruciatore, posti sulla parete posteriore della camera di combustione dovranno fuoriuscire dalla propria sede (fig. 6).
- Per cambiare gli ugelli si dovranno togliere le quattro viti che fissano il collettore alla rampa bruciatori. Con chiave fissa o a tubo da 7 mm provvedere alla sostituzione degli ugelli tenendo presente di interporre tra il collettore e gli ugelli le relative rondelle in rame (fig. 7).

Per il **montaggio** del bruciatore eseguire a ritroso la descrizione sopra citata.

Impiegare all'occorrenza una guarnizione nuova sul girello tubo gas.

EVENTUALE SMONTAGGIO SCAMBIATORE DI CALORE GAS - ACQUA

Questa operazione si può eseguire di seguito allo smontaggio del bruciatore, secondo le necessità di intervento; in ogni caso seguire le indicazioni del paragrafo precedente fino alla figura n. 4. Quindi:

- Se la posizione di installazione della caldaia lo permette, procedere allo smontaggio del vaso di espansione facendo attenzione alla guarnizione del relativo girello (fig. 8).
- Se non fosse possibile agire lateralmente alla caldaia disconnettere quest'ultima dalle tubazioni sanitario e termo e sganciarla dal muro.



fig. 8

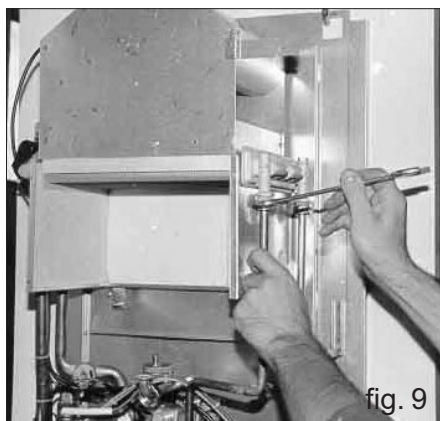


fig. 9

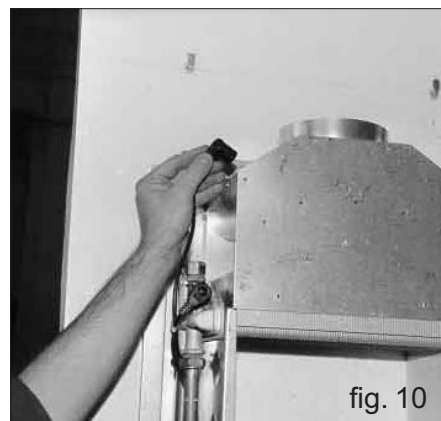


fig. 10



fig. 11



fig. 12

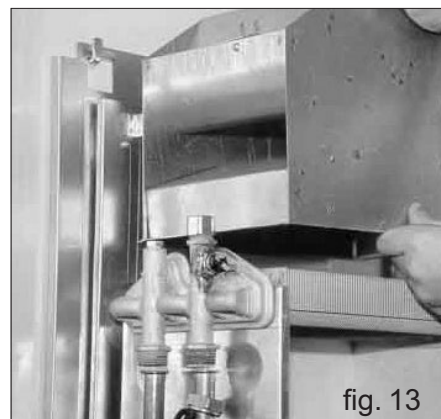


fig. 13



fig. 14

- Con chiave fissa da 24 mm svitare i girelli in ottone posti sugli attacchi a destra dello scambiatore (lato sanitario) avendo cura di recuperare le relative guarnizioni (fig. 9).
- Con chiave fissa da 30 mm svitare i girelli in ottone posti sugli attacchi a sinistra dello scambiatore (lato termo) avendo cura di recuperare le relative guarnizioni.
- Staccare il faston del termostato fumi (fig. 10).
- Staccare il faston dal termostato di sicurezza (fig. 11).
- Svitare le due viti di fissaggio del rompitraggio alla caldaia (fig. 12).
- Sfilare verso l'alto il rompitraggio (fig. 13).
- Alzare dalla sua sede lo scambiatore e toglierlo dalla caldaia (fig. 14).

Per il **montaggio** dello scambiatore eseguire a ritroso le operazioni sopra descritte.

Impiegare guarnizioni nuove nei girelli per il bloccaggio con le tubazioni dello scambiatore di calore.

DIAGNOSTICA A LED

Led rosso blocco	Led verde collegamento a rete	Led verde accensione bruciatore	Cause
OFF	OFF	OFF	Caldaia spenta
OFF	ON	OFF	Caldaia accesa in fase di attesa
ON	ON	OFF	Caldaia in blocco per mancata accensione
ON lampeggiante	ON	On lampeggiante	Caldaia in blocco per sovratemperatura
ON lampeggiante	ON	ON lampeggiante	Caldaia in blocco per fiamma parassita
ON lampeggiante	ON	ON lampeggiante	Interruzione di fiamma 6 volte in 8 minuti
ON lampeggiante	ON	OFF	Mancanza di pressione nel circuito primario
ON lampeggiante	ON	OFF	Interruzione modulatore
ON lampegg. alternato	ON	ON lampegg. alternato	Intervento del termostato fumi
OFF	ON	ON lampeggiante	Sonde interrotte o non funzionanti
OFF	ON	ON	Caldaia accesa con bruciatore in funzione

Per l'eventuale ripristino della funzionalità della caldaia vedere i due paragrafi **INCONVENIENTI E CAUSE** e **RIMEDI**.

DIAGNOSTICA TRAMITE COMANDO REMOTO

Anomalia	Codice
Blocco mancata accensione	01
Guasto sonda NTC riscaldamento	03
Guasto sonda NTC sanitario	04
Pressostato aria / Termostato fumi	05
Mancanza circolazione (flussostato / pressostato)	08
Blocco intervento termostato di sicurezza	09

INCONVENIENTI E CAUSE (VEDERE ANCHE PAG 5)

										INCONVENIENTI		
										CAUSE		
										RIMEDI		
										Il bruciatore si accende e poi va in blocco		
										Il bruciatore non si accende		
										La fiamma è gialla e/o non perfetta		
										La caldaia non va in temperatura		
										La caldaia non produce acqua calda sanitaria		
										La caldaia produce poca acqua calda sanitaria		
										La caldaia produce acqua sanitaria poco calda		
										Il riscaldamento ambiente non è sufficiente		
										Si avverte odore di gas bruciati		
										Si notano condensazioni		
										La caldaia si arresta ripetutamente		
•										Il rubinetto del gas è chiuso		1
•										Elettr. rivelaz. non collegato o male posizionato, ceramica con incrinature		2
•										Il cavetto di rivelazione è interrotto		3
•	•									La scheda di controllo fiamma è guasta		4
	•									La scheda elettronica di regolazione è probabilmente guasta		5
	•									Non arriva gas al bruciatore		6
	•				•	•				Il bruciatore è sporco		7
	•	•			•					Gli ugelli sono sporchi o intasati		8
	•	•								Il gas non è conforme alla targhetta della caldaia		9
•										La pompa è bloccata		10
	•									Il pressostato lato termo è interrotto		11
	•									La valvola gas è difettosa		12
	•				•					Il termostato ambiente è difettoso		13
	•									Il termostato di sicurezza si è inserito		14
•	•						•			Il termostato fumi è difettoso o il camino è ostruito		15
	•				•					Il potenziometro termo non funziona o è mal regolato		16
	•		•							La sonda termo è interrotta		17
	•		•	•						Il potenziometro sanitario non funziona o è mal regolato		18
	•									La pressione del gas è troppo alta (le fiammelle si staccarsi)		19
	•	•								La pressione del gas è insufficiente		20
	•						•			Lo scambiatore è sporco		21
	•									I fori del bruciatore sono ostruiti		22
	•				•					La caldaia è sottodimensionata rispetto all'impianto		23
		•								La sonda sanitario è interrotta		24
		•								Lo scambiatore è intasato di calcare		25
		•								I rubinetti di utilizzo hanno il filtro intasato		26
			•	•		•				La portata gas al bruciatore è insufficiente		27
										La pompa è sottodimensionata o l'impianto termo è ostruito		28
•						•				Il termostato sicurezza fumi è in posizione anomala		29
						•				L'impianto non è equilibrato		30
						•				I corpi scaldanti non sono adeguati alla caldaia e/o alla richiesta dagli ambienti		31
						•	•			Il rinnovo dell'aria nel locale caldaia è insufficiente		32
						•	•			Il camino è ostruito e/o non è delle giuste dimensioni		33
						•	•	•		Forti ritorni di vento in camino non dimensionato a norme UNI-CIG		34
						•				Il camino è umido e poco isolato		35

RIMEDI

- 1) Aprire il rubinetto del gas.
- 2) Verificare e sostituire le parti difettose.
- 3) Sostituire il cavetto.
- 4) Sostituirla.
- 5) Verificare con l'interruttore inserito l'accensione del Led. Se quest'ultimo è spento sostituire la scheda.
- 6) Verificare e/o sfogare l'aria nelle tubazioni.
- 7) Pulire le testine ed eventualmente i condotti.
- 8) Pulirli ed eventualmente sostituirli.
- 9) Verificare ed eventualmente effettuare l'intera conversione gas.
- 10) Sbloccarla.
- 11) Controllare la pressione dell'acqua termo nell'idrometro (35 pag. 1), eventualmente riempire d'acqua il circuito termo. Infine verificare l'esatta connessione del pressostato ed eventualmente sostituirlo.
- 12) Sostituire la valvola.
- 13) Controllare che sia sotto tensione, eventualmente sostituirlo.
- 14) Controllare l'efficienza del termostato di sicurezza; se funzionante, la caldaia è in sovratemperatura: verificare quindi la quantità d'acqua in caldaia e l'efficienza del vaso di espansione e della sonda termo.
- 15) Controllare il tiraggio del camino, eventualmente sostituire il termostato fumi.
- 16) Controllare i collegamenti elettrici, verificare con interruttore generale inserito l'accensione del Led. Per ultimo sostituire la scheda.
- 17) Verificarne l'esatta connessione.
- 18) Controllare i collegamenti elettrici, verificare con interruttore generale inserito l'accensione del Led. Per ultimo sostituire la scheda.
- 19) Verificare la pressione ed eventualmente regolarla agendo sullo stabilizzatore di pressione della valvola gas.
- 20) Vedi punto 19).
- 21) Effettuare la pulizia con soffiatura o con lavaggio e verificare gli ugelli del bruciatore.
- 22) Effettuare la pulizia con soffiatura o con lavaggio e pulire e/o sostituire gli ugelli.
- 23) È da eseguirsi una verifica termotecnica.
- 24) Verificarne l'esatta connessione.
- 25) Pulirlo con apposita pompa decalcificante.
- 26) Pulirli.
- 27) Controllare la pressione di rete e quella del bruciatore.
- 28) Controllare l'esatta causa, il buon funzionamento della pompa ed eventualmente sostituirla.
- 29) Controllare la posizione ed eventualmente sostituirlo.
- 30) Equilibrare l'impianto aprendo le valvole ed i detentori dei radiatori.
- 31) Rivedere l'impianto di riscaldamento.
- 32) Rivedere le norme UNI 7129 e UNI-CIG 7131 per quanto stabilito sulla ventilazione dei locali. Rivedere anche le norme per l'installazione a pag. 6.
- 33) Verificare se il camino è libero da eventuali ostruzioni (intasamenti, cedimenti, volatili, restringimenti ecc.). Controllare se la fiamma di un fiammifero è ben aspirata nel camino, se c'è corrente contraria, far controllare immediatamente il camino che deve rispondere alle prescrizioni delle norme UNI 7129 e UNI-CIG 7131.
- 34) Far controllare il camino che deve rispondere alle norme UNI 7129 e UNI-CIG 7131.
- 35) Verificare la possibilità di isolare il camino o di installare un raccordo a T per la raccolta condense.

La garanzia ha valore se per l'installazione e per l'utenza si sono osservate strettamente le norme di buona regola.

La ditta SILE S.p.A. non assume alcuna responsabilità per avarie all'apparecchio e danni a persone e cose causati da:

- trasporto
- installazione in cui non siano state rispettate le normative vigenti e le regole dell'arte
- uso non corretto della caldaia, anomale condizioni di impiego, manomissioni da parte di personale non autorizzato, mancata o inadeguata manutenzione; quindi da:
 - incrostazioni e/o accumulo di fanghi in caldaia
 - mancanza d'acqua in caldaia
 - mancanza di combustibile
 - mancanza di energia elettrica
 - assenza di opportuno drenaggio
 - superamento delle pressioni di esercizio
 - inadeguato tiraggio o inefficienza del camino
- anomalie dell'impianto di erogazione del combustibile, elettrico e idrico
- gelo o cause fortuite
- usura dovuta ad un impiego non previsto
- cattivo funzionamento per manomissione degli organi di comando o di sicurezza (valvola di sicurezza, termostati, termometro, ecc.)
- fenomeni corrosivi dovuti a:
 - ossigenazione
 - correnti vaganti
 - cattivo funzionamento dovuto alla staratura del bruciatore
 - condensazioni dei gas di scarico
 - qualsiasi altro fenomeno (p. es. cloruri >300 p.p.m.).

La ditta SILE S.p.A. declina ogni responsabilità per eventuali inesattezze contenute nel presente libretto d'istruzioni. Si riserva inoltre di apportare le varianti che riterrà necessarie, senza modificarne le caratteristiche essenziali.

Regione	Prov.	Località	Assistente	Indirizzo	CAP	Telefono
Rep. S. Marino	SM	Dogana	SMI SERVIZI s.r.l.	Via Fondo AUSA, 78	47891	0549 900781 - 941556 fax
Abruzzo	CH	Torrevecchia Teatina	TECNODIGI ASSISTENZA CALDAIE di G. Di Giovanni	Via Sanguinetto, 22	66010	087 1361175 e fax
Abruzzo	PE	Collecervino	D'AGOSTINO GEOM. IRENEO	Via San Rocco, 27/A2	65010	338 3334617
Abruzzo	PE	Pescara	IL MIO TECNICO IMT s.r.l.	Via Nazionale adriatica nord, 346	65123	085 471 1220 - 75683
Basilicata	MT	Stigliano	CALBI SABINO ROCCO	Via Verdi, 7	75018	0835 561342
Calabria	CS	Rende	GENERAL SERVICE di Tripodi Angelica	Z.I. c/da Lecco	87030	0984 401900 e fax
Calabria	CS	Corigliano Calabro	MAX ASSISTANCE di Francesco Massimo Petrone	c/da Cannata	87065	338 3974104 - 0983886337f
Calabria	CS	San Marco Argentano	NEW TECNO di Edmondo Carnevale	Contrada Manca Castagna, 40	87018	340 2786342
Campania	AV	Manocalzati	TERMIRPINA di Capone Marco	Via Campo Palmieri, 45/B	83030	0825 675297
Campania	BN	San Salvatore Telesino	A.E.D. di Iannotti Antonio	Z.I. Selva di Sotto	82030	0824 947336 e fax
Campania	CE	S. Maria a Vico	MONIELLO CLELIO IMPIANTISTICA SAMMARITANA	Via Astolella, 25	81028	0823 758257
Campania	CE	Teverola	SERBIA GENNARO	Via Napoli, 42	81030	081 5034023 e fax
Campania	NA	Napoli	DEL MONACO MARIO	Via Cardinal Capecepatro, 23/A	80144	081 7384684
Campania	NA	Napoli	PAGNOTTA IMPIANTI s.r.l.	Via Rubeo, 13	80144	081 7050188
Campania	NA	Pomigliano d'Arco	METANO TERMO IMPIANTI di Civardi Luigi	Via Roma, 106	80038	081 8030086 e fax
Campania	NA	Piano di Sorrento	PAONE LUIGI TERMOIMPIANTI s.a.s.	Via G. Maresca, 40	80063	081 8787627
Campania	NA	San Giorgio a Cremano	S.B. TERMOIDRAULICA di Assediato Salvatore	Via Castagnola, 6	80046	081 276371 e fax
Campania	NA	Giuliano in Campania	SPECIALE GAS di Gennaro Marasco	Viale Medusa, 31 - P.co Mazzola	80014	081 5090502 e fax
Campania	SA	Pellezzano	LANDI MARCO	Via Tenente Rago, 5	84080	089 566579
Campania	SA	Lancusi	ROMANO GERARDO	Via Del Progresso, 68	84084	089 955340
Emilia Romagna	BO	Pieve di Cento	CLIMATEK di Melloni Sandro	Via Gramsci, 78	40066	051 974639
Emilia Romagna	BO	Bologna	GENIO GAS di Pascolin Andrea	Via A. Catalani, 4	40100	335 8296987
Emilia Romagna	BO	Bologna	TECNOCALOR s.r.l.	Via Umberto Terracini, 20/4	40131	051 6345019 e fax
Emilia Romagna	BO	Porretta Terme	TERMOIDRAULICA G.F.G. di Franchi Giampiero	Via Marconi, 84	40046	053 422439
Emilia Romagna	BO	Castenaso	VENTIGRADI di Massimo Faccini	Via Gramsci, 28	40055	340 0583646 -0515884983 f
Emilia Romagna	BO	Monghidoro	ZANGARI ARMANDO	Via dell'Alpe, 2/3	40063	051 6553168 e fax
Emilia Romagna	FC	Cesena	S.E.A.C. s.r.l.	Via Pola, 25	47023	0547 26742 - 26796 fax
Emilia Romagna	FE	Ferrara	PULITERMO s.n.c. di Manservigi L. & Manservigi A.	Via Trotti Mosti, 94	44100	0532 767125
Emilia Romagna	FC	Cesenatico	GLOBAL ASSISTANCE s.n.c. di Paolucci Alex & C.	Via dei girasoli, 4/A	47042	0547 71600 - 88584 fax
Emilia Romagna	FC	Forlì	TECNOCLIMA s.n.c. di Cangialeoni Maurizio & C.	Via Cervese, 162/C int. 2	47122	0543 774981 - 795809 fax
Emilia Romagna	FC	Forlì	VITALI FERRANTE	Via Icaro, 91	47100	0543 780080
Emilia Romagna	PC	Gragnano Trebbiense	BAZZARINI ALBERTO	Via Donatori di Sangue, 5	29010	0523 788184
Emilia Romagna	PC	Castel San Giovanni	BRICCHI AGOSTINO	Via Nino Bixio, 34	29015	0523 881196 e fax
Emilia Romagna	PC	Fiorenzuola d'Arda	IDROSISTEM di De Ieso Pietro	Via Paolo Borsellino, 4	29017	0523 982895
Emilia Romagna	PC	Piacenza	CLIMA SERVICE s.n.c. di Baldini - Sperzagni & C.	Via Emilia Pavese, 225	29121	0523 331233
Emilia Romagna	PC	Piacenza	ROMANINI s.n.c. di Pancini Andrea & C.	Via Caramosino, 18	29100	0523 617304 - 603805 fax
Emilia Romagna	PR	Fidenza	DODI IVAN	Fraz. S. Margherita, 43/A	43036	0524 63402 e fax
Emilia Romagna	PR	Sanguinaro di Noceto	MOSERITI EGIDIO	Via Murrone, 48	43015	0521 825277 e fax

Regione	Prov.	Località	Assistente	Indirizzo	CAP	Telefono
Emilia Romagna	RA	Giovecca di Lugo	ALICI IMPIANTI TERMOSANITARI di Adriano Alici	Via Bastia, 286/1	48028	0545 77078 e fax
Emilia Romagna	RA	Porto Fuori	CALORCLIMA di Sansovini Stefano	Via Cantimori, 7	48020	0544 432059
Emilia Romagna	RA	Faenza	DAL MONTE DAVIDE	Via Ossani, 32/2	48018	0546 621992
Emilia Romagna	RA	Villanova	GHIRARDELLI TERMOTECNICA di Ghirardelli Andrea	Via Superiore, 51/B	48012	0533 382135
Emilia Romagna	RA	Maiano di Fusignano	MARTONI FRANCESCO	Via Canal Vecchio, 10	48010	0545 51149
Emilia Romagna	RA	Fornace Zarattini	NUOVA C.A.B. di Baroncini e Graziano & C. s.n.c.	Via Maestri del lavoro, 22	48124	0544 465382 - 509483 fax
Emilia Romagna	RA	Cervia	RICCI s.r.l.	Via Lesina, 7	48015	0544 971606 - 913091 fax
Emilia Romagna	RA	Ravenna	TERMOGAS di Contini Marco & C. s.a.s.	Via I. Newton, 68	48024	0544 65547
Emilia Romagna	RN	Riccione	CENTRO CLIMA di Serafini A. e C. s.n.c.	Via San Lorenzo, 6	47838	0541 649100 - 659209 fax
Emilia Romagna	RN	San Clemente	CLIMATEC di Conti Gianni	Via Tavoleto, 34	47832	0541 857629
Emilia Romagna	RN	Rimini	IDEAL THERM di Basucci Gianluca & C. s.a.s.	Via Sassofeltrio, 13	47900	0541 726109
Friuli V. G.	GO	Gorizia	MG MARANGON s.r.l.	Via A. Diaz, 10	34170	0481 534150
Friuli V. G.	GO	Monfalcone	SPADA GINO MANUTEN. CALD. E ASS. BRUC.	Via Aquileia, 92	34074	0481 483019
Friuli V. G.	PN	Porcia	STIL CLIMA di Vecchio Fabrizio & C. s.n.c.	Via Cappellari, 13	33080	0434 27449 - 20278 fax
Friuli V. G.	TS	Muggia	A.M. Di Andrea Manzin	Via Dante Alighieri, 38	34015	040 275494
Friuli V. G.	TS	Trieste	4EMMEA SOCIETA' COOPERATIVA	Via dell'Eremito, 62	34142	040 390605 e fax
Friuli V. G.	UD	Udine	AGOSTO LUCIO	Via Bariglaria, 400	33100	0432 565571
Friuli V. G.	UD	Manzano	BREDA & ZUCCO s.n.c.	Via G.B. Tiepolo, 1	33044	0432 756547
Friuli V. G.	UD	Tolmezzo	C.S.E. CENTRO SERVIZI ENERGIA s.r.l.	Via Divisione Julia, 39	33028	0433 40915 - 469063 fax
Friuli V. G.	UD	Sauris di Sopra	FACHIN FABIO TERMOIDRAULICA	Via Borgo Basso, 34/C	33020	0433 86123 e fax
Friuli V. G.	UD	Qualso di Reana del Roiale	MENEGON LUIGINO & C. s.n.c. CENTRO ASSIST. TECN	Via Cornappo, 50	33010	0432 1740461 e fax
Friuli V. G.	UD	Cervignano	RE.CALOR. s.r.l.	Via L. Stabile, 28/1-3	33052	0431 35478 - 371630 fax
Friuli V. G.	UD	Codroipo	SAMBUCCO ROBERTO BRUCIATORISTA	Viale Duodo, 51	33033	0432 907890
Friuli V. G.	UD	Martignacco	VILLOTTA STEFANO	Via B. Stringher, 116/2	33035	0432 672196
Lazio	LT	Borgo Montello	ORTENZI IMPIANTI s.a.s.	Strada Ferriere, 6	04010	0773 458212 - 457149 fax
Lazio	LT	Borgo Carso	RAGAGLIA s.a.s. di Mario Ragaglia & C.	Via Appia, 7	04010	0773 638041 - 638363 fax
Lazio	Roma	Maccarese - Fiumicino	BRANNETTI FABIO	Via Praia a Mare, 7	00057	06 66562243 e fax
Lazio	Roma	Roma	FI.BA. s.n.c. di Fioretti, Barone & C.	Via Bolognola, 74/B	00138	06 8804435 - 8802736 fax
Lazio	Roma	Albano Laziale	GENERAL SERVIZI s.r.l.	Vicolo quarto grotte, 5	00041	06 9304128 - 9304654 fax
Lazio	Roma	Genazzano	MASTRANTONIO ANGELO	Loc. S. Sebastiano	00030	06 9578375 e fax
Lazio	Roma	Civitavecchia	SICURGAS di Maccarini Massimiliano	Via Veneto, 6	00053	0766 33956
Lazio	Roma	Contigliano	TECNO SERVICE s.r.l.	Via E. Franceschini, 45/A	00043	0746 708084
Lazio	VT	Viterbo	BELLATRECCIA STEFANO s.a.s. di Bellatreccia S. & C.	Via Vetulonia, 22	01100	0761 340117 e fax
Lazio	VT	Viterbo	CLIMA ART. di Lini Luciano	Via San Faustino, 3	01100	0761 321344 e fax
Lazio	VT	Civita Castellana	GIOACCHINI ALBERTO	Via Flaminia, 56	01033	0761 540114
Liguria	GE	Lumarzo	SICANO ROBERTO	Via delle Piane, 406	16024	333 8536905
Liguria	GE	Genova	GIBALDI GIUSEPPE	Via Napoli, 7R	16134	010 2726042 - 8691995 fax
Liguria	IM	Imperia	EUROGAS di Chidda Emanuele	Via Lascaris, 103	18100	0183 275148 - 960924 fax

Regione	Prov.	Località	Assistente	Indirizzo	CAP	Telefono
Liguria	IM	Taggia	PRINCIPATO LORENZO	Via Mazzini, 22/A	18018	0184 475214 - 460705 fax
Liguria	IM	Imperia	TECNICA GAS di FALCONI J. & C.	Via Martiri della Libertà, 51	18100	0183 652664 - 498184
Liguria	SP	Ortonovo	AER TEC di Andreani Primo	Via Cerchio, 24	19034	0187 661311 e fax
Liguria	SV	Savona	ECOCLIMA di Vitellaro Sandro	Via San Michele, 10/R	17100	019 8485007 - 825920 fax
Liguria	SV	Toirano	UNIVERSAL GAS di Lipardi Saverio	Via dei Consoli, 2	17055	0182 971551 - 941899 fax
Lombardia	BG	Torre Boldone	SAVOLDELLI RINALDO di Diego Savoldelli	Via Reich, 31	24020	035 341480 e fax
Lombardia	BS	Gussago	A.T.C. di Quaresmini Fabio e Zanini Adelio s.n.c.	Viale Italia, 81	25064	030 2770027 - 2525428 fax
Lombardia	BS	Brescia	A.T.R.I. s.n.c. di Nadissi B. & Colpani	Traversa Prima, 17 Q.re Abba	25127	030 320235 - 5100039 fax
Lombardia	BS	Manerbio	C.E. SERVICE di Cantaboni p.i. Enrico	Via Solferino, 40	25025	030 9382844
Lombardia	BS	Travagliato	COBER di Bertozzi Mario & C. s.n.s.	Via Brescia, 171	25039	030 6863360 - 6624231 fax
Lombardia	BS	Montichiari	F.M. di Franzoni Maurizio	Via Brescia, 144	25018	338 8402001
Lombardia	BS	Desenzano del Garda	FRIGO ANGELO	Colombare di Centenaro, 1/A	25015	030 9103616
Lombardia	CO	Eupilio	C.M.T. di Ciceri & Masciadri s.n.c.	Via Ugo Foscolo, 5	22030	031 656567 - 657679 fax
Lombardia	CO	Luisago	T.T.N. TECHNO TERMO NOVA s.a.s. di Pozzoli Claudio &	Via Roma, 12/13	22070	031 881125 e fax
Lombardia	CR	Cremona	B.M. di Bruneri Maurizio e Mondini Roberto s.n.c.	Via Poffacane, 12	26100	0372 39023 e fax
Lombardia	CR	Rivolta D'Adda	D. & D. di Oprandi Dario	Via Colombo, 12	26027	0363 79865
Lombardia	CR	Crema	TEKNO SERVICE s.n.c. di F. Carminati & C.	Via E. Martini, 7/B	26013	0373 250550 - 253653
Lombardia	LO	Codogno	NOVAREK s.n.c. di Chiesa e Raffaelli	Viale Risorgimento, 68	26845	338 9524959 - 0377433064f
Lombardia	MI	San Giuliano Milanese	AELLE CLIMA s.a.s. di Lovaglio Alfredo & C.	Via Filippo Turati, 14	20098	02 98245607
Lombardia	MI	Milano	ASCA di Guidali F. & C. s.n.c.	Viale Cirene, 15-ang. V.le Umbria	20135	02 59903398 -59903433fax
Lombardia	MI	Inveruno	C.A.T. DI ZANZOTTERA & C. s.n.c.	Viale Lombardia, 3	20010	02 9787025
Lombardia	MI	Villa Cortese	CENTRO NOVA s.a.s. di D'Ercole Umberto & C.	Via B. Speroni, 2	20020	0331 433603
Lombardia	MI	Solaro	DUEMME s.n.c. di Travagin Maurizio e Lazzati Massimo	Via Borromeo, 2/B	20020	02 9690889 e fax
Lombardia	MI	Marcallo Con Casone	FB SERVIZI DI MANUTENZIONE di Bianchi Fabrizio	Via Archimede, 29	20010	02 9760553
Lombardia	MI	Lissone	GMA s.n.c. di Gaiani Luigi & C.	P.zza Giorgio la Pira, 20	20035	039 2454505 - 9164379
Lombardia	MI	Lissone	ISELLA GILBERTO	Via Varese, 86	20035	039 2459275 - 2451832 fax
Lombardia	MI	Cesano Maderno	S.A.I.T. s.n.c. di Mornata Renzo e Daniele & C.	Via A. Da Giussano, 1	20031	0362 528086
Lombardia	MI	Cesano Maderno	S.A.I.V. s.n.c. di Camisasca Pier Enrico	Via delle Campiane, 2	20031	0362 508163 - 504645 fax
Lombardia	MN	Bancole - Porto Mantovano	F.LLI PAVESI di M. & C. s.a.s.	Via Gramsci, 60	46047	0376 398000 e fax
Lombardia	PV	Pavia	BURAGLIO s.n.c. di Buraglio Andrea - Alessandro	Via Olevano, 62	27100	0382 467934
Lombardia	PV	Vigevano	LOMBARDI GIUSEPPE s.n.c. di Lombardi Sandro e Stef.	Corso Novara, 135	27029	0381 327043 - 327826 fax
Lombardia	PV	Vigevano	NUOVA TECNOTHERM s.r.l.	Corso Ugo La Malfa, 80	27029	0381 326206 - 091096 fax
Lombardia	SO	Sondrio	CRESPI SILVIO	Via Bosatta, 4	23100	0342 380126
Lombardia	SO	Morbegno	EMMETI s.n.c. di Squaratti Clemente & C.	Via Dei Sedini, 47/C	23017	0342 612459 - 610386 fax
Lombardia	VA	Vedano Olona	GASPARINI ANGELO & C. s.n.c. TERMOIDRAULICA	Via de Gasperi, 9	21040	0332 400507
Lombardia	VA	Besozzo	TERMOSISTEM di Carrà Claudio	Via Trieste, 3	21023	0332 773477 e fax
Marche	AN	Ancona	ARTIGIANO MANUTENTORE di Tonino Salvucci	Via Martiri della Resistenza, 78	60125	360 892016
Marche	AN	Ancona	COMPAGNUCCI SAVIO	Via Antinori, 15	60128	071 871185 - 2834065 fax

Regione	Prov.	Località	Assistente	Indirizzo	CAP	Telefono
Marche	AP	Acquaviva Picena	CIARROCCHI ROBERTO	Via Cavour, 20	63030	0735 767116 - 764045 fax
Marche	AP	San Benedetto del Tronto	COSIGNANI LUIGI IDRAULICO	Via Trento, 17	63039	0735 86075 - 781736 fax
Marche	AP	Porto S. Elpidio	S.G.A. di Ceci S. Virgilio A. & C. s.a.s.	Via Umberto I°, 336	63018	0734 224995
Marche	PS	Pesaro	MARCHIANI MASSIMO	Strada Valle Tresoletto, 14/5	61100	336 639234 - 0721206055 f
Marche	PS	Lucrezia di Cartoceto	PRONTA ASS.ZA CALDAIE A GAS s.n.c. di Guiducci & P.	Via dell'Artigianato, 2/1	61030	0721 899621 - 876636 fax
Piemonte	AL	Pozzolo Formigaro	MUNARO GIAN PIERO	Via della Badia, 2	15068	0143 418292
Piemonte	AT	Castell'Alfero	CALOR SERVICE s.n.c. di F.lli Barbero & C.	Via Statale, 11	14033	0141 296030 - 1761989 fax
Piemonte	BI	Strona	CALIGARIS s.r.l.	Fraz. Fontanella Ozino, 2	13823	015 7429032 e fax
Piemonte	BI	Biella	C.F. GAS di Carraretto Franco	Via L. Cuoco, 2/A	13900	340 5629149 - 015 33765 f
Piemonte	BI	Cossiga Biella	T.L. SERVICE di Luciano Tagliacollo	St. Cantone Pezza, 1	13892	347 4815019
Piemonte	CN	Cuneo	AMICO GAS di Beccaria Marco	Corso Galileo Ferraris, 9/b	12100	0171 605655
Piemonte	CN	Cuneo	ATAG di Beccaria Alessandro	Corso V. Emanuele II, 23	12100	0171 603131
Piemonte	CN	Alba	CAPISTA s.r.l.	Corso Bra, 9	12051	0173 441862 - 290119 fax
Piemonte	CN	Beinette	BELLA s.n.c. di Bella Angelo & Figli	Via XXIV maggio	12081	0171 384292 - 1930101 fax
Piemonte	CN	Fossano	PISTOLESI GIANFRANCO	Via Fornace, 34	12045	0172 693279 e fax
Piemonte	CN	Mondovì	REVELLO DI Alessandro Revello ASSISTENZA E VEND.	Strada del merlo, 21	12084	0174 564103 e fax
Piemonte	CN	Cavallermaggiore	TERMOTEC di Martinelli Marco	Via G. Borsellino, 6	12030	0172 381990 e fax
Piemonte	NO	Domodossola -Reg. Nosere	ALASETTA SISTEMI CALORE s.n.c. di Alasetta M. & C	Viale dell'Industria, 2	28037	0324 243818 - 44956 e fax
Piemonte	NO	Mercurago di Arona	CONFORTEC s.n.c. di Lora Francesco e Lanzoni Marco	Via Vercelli, 2/3	28040	0322 47333
Piemonte	NO	Fara Novarese	DONA' ALESSANDRO	Via Cavour, 22	28073	0321 829369 e fax
Piemonte	NO	Cerano	TERMOCENTRO s.n.c. di Crepaldi B. & Furini N.	Via Alfredo Di Dio, 12	28065	0321 726711 e fax
Piemonte	TO	Ciriè	C.I.E. di Chiarandon Renato	Via San Maurizio, 54	10073	011 9205049 - 9202945 fax
Piemonte	TO	Chianocco	DOSIO GEOM. CLAUDIO	Via A. Ciamei, 23	10050	0122 640056
Piemonte	TO	Rivarolo Canavese	ETC IMPIANTI di Pistono Dario	Via Cerrano, 4	10086	340 2644548
Piemonte	TO	Villar Perosa	GABUTTI SILVANO	Via Nazionale, 98	10069	0121 315564
Piemonte	TO	Azeglio	PIONZIO PAOLO	Via Piane, 12/A	10010	328 2257003 - 012572332 f
Piemonte	TO	Ivrea	SARDINO CLAUDIO	Via G. Verdi, 2	10015	0125 49531
Piemonte	TO	Lombardone	SARTO STEFANO	Via Giardino, 5	10040	011 9956115 -392 1020302
Piemonte	TO	Torino	SCHIAVINO s.n.c. di Schiavino Assandri & Ventrice	Via Front, 22	10135	011 3979209 - 3978250 fax
Piemonte	VB	S. Maria Maggiore	BONZANI IDROTERMICA	Via Melezzo, 4	28857	0324 94926
Piemonte	VB	Trontano	IDROTERMICA TIESSE di Tidu Stefano	Via Provinciale, 110	28859	0324 349984
Piemonte	VC	Cavaglia	CENTRO TERMO TECNICO di Landorno Duilio & C.	Via Vercellone, 69	13881	0161 966056
Piemonte	VC	Saluggia	ELETTROCALOR ONE s.r.l.	Via Fiandesio, 50	13040	0161 486766 - 480321 fax
Piemonte	VC	Lamporo	LAMPO ASSISTENZA di Stefania Del Piano	Via Chiò, 1	13040	377 3008195
Piemonte	VC	Vercelli	SUARDI p.i. MASSIMO	Via Trento, 38	13100	0161 214005
Puglia	BA	Putignano	GARGANESE NICOLA	Via N. Bixio, 72	70017	080 4912438
Puglia	BA	Valenzano	PERCHIAZZI s.r.l.	Via martiri di Nassirya, 13/D2	70010	080 4672929 - 9901501 fax
Puglia	BA	Bari	SOCIETA' COOPERATIVA REAL SERVICE	Via Isonzo, 41	70125	080 5575924 e fax

Regione	Prov.	Località	Assistente	Indirizzo	CAP	Telefono
Puglia	BA	Bari	CLIMA NEW GENERATION di Porcaro Giuseppe	Via Il trav strada Capo Scardicchio,4	70123	340 5587872
Puglia	BA	Molfetta	TECNOCLIMA s.n.c. di Petruzzella M. & F.	Via Ten. Bufi, 29	70056	080 3354269
Puglia	FG	Foggia	DE.FI. di Demita Raffaele	Via F.M Farina - lotto 1/5P - scala A	71100	0881 684390
Puglia	BR	San Vito dei Normanni	SARDELLI IMPIANTI di Sardelli Cota Lucia	Via Marnelli, 1	72019	0831 981071 e fax
Puglia	BR	Ostuni	SAVI GEOM. VINCENZO SANTORO	Via Tenente Antonio Specchia, 49	72017	335 6497740 -0831368398 f
Puglia	LE	Vernole	ANTONUCCI MAURIZIO SEVERINO	Via Redipuglia, 57	73029	0832 891402
Puglia	LE	Maglie	TECNOIMPIANTI s.n.c.	Via Giosuè Carducci, 32	73024	0836 423108
Puglia	TA	Lama	20 GRADI di Alfino Silvia	Piazza Giorgio Giorgis, 9/10	74020	099 7775647 e fax
Puglia	TA	San Giorgio Ionico	CLIMA SERVICE di Paciolla Giuseppe	Via Lecce, 32	74027	099 5927661 - 5916635 fax
Puglia	TA	Lizzano	PUNTO IDRAULICA di Tripaldi Giuseppe	Via Poerio, 111	74020	099 9551126
Sardegna	CA	Selargius	ATZENALDO TERMOIDR. CONDIZION. ELETTRONIC.	Via Delle Viole, 30	09047	070 580614
Sicilia	CT	Catania	CALI' NUNZIO IMPIANTI TERMOIDRAULICI	Via dell'Agricoltura, 79	95121	095 515586 - 361095 fax
Sicilia	CT	Mascali	DI BELLA GIUSEPPE	Via G. Verga, 4/A	95016	095 7784328 e fax
Sicilia	CT	Acireale	CLIMA SICILY SERVICE di Grasso Salvatore	Via Mastro d'Acqua, 27	95024	095 7651160 e fax
Sicilia	CT	Gravina di Catania	AREA TECH di Luca Gaetano Zappalà	Via A. Gramsci, 54/C	95030	328 3041006 -0952931656 f
Sicilia	ME	Barcellona	CLIMAIR di Arena Giuseppe	Via S. Vito, 53	98051	090 9761112 e fax
Sicilia	ME	Torrenova	IDROCLIMA di Monzù Gaetano	Via Doganella, 16	98070	3389580883 -01782201108f
Sicilia	ME	Messina	SERVICE & SERVICE di Pietrafitta Gianfranco	Frazione Faro superiore, 9	98158	090 355616 e fax
Sicilia	ME	Villafranca Tirrena	CLIMA SERVICE di Bruno Bartolomeo	Via Nazionale, 64	98049	090 336451 e fax
Sicilia	PA	Palermo	CLIMA E AMBIENTE DI COSTA ALFREDO	Via Antonio Vivaldi, 30	90145	091 6823048 fax
Sicilia	RG	Ragusa	DISTEFANO CARMELO	Via G. Cadorna, 249	97100	0932 642375 e fax
Sicilia	TP	Marsala	PACE FRANCESCO	Via Nazionale, 266	91020	0923 962252 - 962699 fax
Sicilia	TP	Trapani	NUOVA ECOSISTEM SERVICE di Spada Ignazio	Via delle Oleadi, 49	91100	0923 538672
Toscana	AR	Monte San Savino	C.M. di Casertano Marco	Via Fiorentina, 33	52048	0575 844657 e fax
Toscana	AR	Montevarchi	CLIMAGEM s.r.l. SERV. ASSIST. RISCALD. E CONDIZ.	Via A. Gramsci, 112	52025	055 982456 - 9105843 fax
Toscana	AR	Anghiari	ITT IDROTERMICA TIBERINA di Lazzarelli Giovanni	Via Infratolo, 16	52031	0575 789371
Toscana	FI	Firenze	A.T.I. s.n.c. di Miserendino Michele	Via Volterrana, 9/R	50124	055 2048622 - 8588813 fax
Toscana	FI	Firenze	CALOR SYSTEM s.n.c. di Pampaloni F. & C.	Via Livorno, 8/9	50142	055 7320048 - 7321005 fax
Toscana	FI	Empoli	ELLETTI di Latini Emilio & C. s.n.c.	Via Livornese, 257/A	50053	0571 930135 - 930514 fax
Toscana	FI	Scarperia	MUGELTERMO di Ciacci Alessandro & C.	Via La Torre Petrona, 17/B	50038	055 848081
Toscana	FI	Sesto Fiorentino	TECNOCLIMA di Pagni Mario	Via Arrigo Boito, 34/36	50019	055 454545
Toscana	LI	Rosignano Marittimo	BICLIMA s.r.l.	Via G. Rossa, 1/H - Z.I. Morelline	57013	0586 794557 - 766770
Toscana	LI	Donoratico	M.C.M. di Marchi Mauro & C. s.n.c.	Via G. Matteotti, 15	57024	0565 775083 - 777354
Toscana	LI	Livorno	PPM s.n.c. di Papini Alberto & C.	Via Scali delle cantine, 24	57122	345 5160997
Toscana	LU	Lucca	CACICIA SALVATORE & C. s.n.c.	Via del Bozzone, 349/B	55050	329 2125893 -0583370483f
Toscana	LU	Massarosa	NUOVA TERMOIDRAULICA di Sichi & C. s.n.c.	Via Bertacchino, 4	55054	0584 939717
Toscana	PI	Ghezzano - S. Giuliano Ter.	S.A.M.I.R. s.n.c. di Giovanni Giaccat & Figli	Via Carducci, 64 - Loc. La Fontina	56010	050 878942 - 877297 fax
Toscana	PI	Ghezzano - S. Giuliano Ter.	TERMOTECH s.n.c. di Controzzi Raffaele & C.	Via Carducci, 62 - Loc. La Fontina	56010	050 877329 - 877327 fax

Regione	Prov.	Località	Assistente	Indirizzo	CAP	Telefono
Toscana	PO	Prato	EUROGAS s.r.l.	Via Marco Roncioni, 32	59100	0574 401660 - 484991 fax
Toscana	PT	Montale	S.I.E.T. di Meucci Pietro	Via Don Minzoni, 54	51037	0573 557220 - 683070 fax
Toscana	SI	Poggibonsi	G.A.M.A. di Berti Luca	Via Pieraccini int. 2	53036	0577 982780 e fax
Toscana	SI	Siena	TERMOIDRAULICA CELLI SOC. COOP.	Via dell'Artigianato, 20/A	53100	0577 223733 - 227247 fax
Trentino A. A.	BZ	Bolzano	BOSCOLO DANIELE IMPIANTI TERMOSANITARI	Via Piacezza, 66	39100	0471 202486
Trentino A. A.	BZ	Bolzano	CLIMA COMFORT di Fabbro Marco	Via Amedeo Avogadro, 2	39100	393 9989613
Trentino A. A.	BZ	Mezzaselva Fortezza	TAIBON MEINHART	Via Monte, 6	39045	0472 458910 - 459291 fax
Trentino A. A.	BZ	Merano	TERMOGAS di Viaro Marco s.a.s.	Via di Mezzo, 2/A	39012	0473 212526 - 212508 fax
Trentino A. A.	BZ	Merano	THERMOSERVICE s.a.s. di Bonfante Andrea & C.	Via Monte Tessa, 22/B	39012	0473 442666 e fax
Trentino A. A.	TN	Trento	EASYCLIMA s.r.l. di Gisimberti Claudio	Via Beato G. Alberione, 27	38123	0461 934993
Trentino A. A.	TN	Tonadico	IAGHER PAOLO	Via Rivetta al Prà, 1	38054	0439 64057
Trentino A. A.	TN	Lavis	MANTELLATO FRANCESCO	Via Paganella, 16	38015	0461 246205
Trentino A. A.	TN	Gardolo	MANUTENZIONI ENDURANCE s.r.l.	Via del Pioppeto, 52	38121	0461 993998 - 956951 fax
Umbria	PG	Bastia Umbra	AREA CLIMA di Basili M. e Roccaforte G.	Viale Umbria, 5	06083	075 8042953 - 8087378 fax
Umbria	PG	Spoleto	ASSISTENZA FIORETTI GIANNI s.n.c.	Via Eugenio Curiel, 26/A	06049	0743 53387 - 227538 fax
Umbria	PG	Ponte Felcino	CALORTECNICA di Fioriti Giuseppe	Via Giacomo Puccini, 170	06077	075 5913641 e fax
Umbria	PG	Torgiano	CLIMATECNICA di Santucci Andrea	Strada Col di Mezzo, 4	06089	347 7221971
Umbria	PG	Castel del Piano	PERELLA STEFANO	Via Malanotte, 4/E	06132	075 5158329 -5140904 fax
Umbria	PG	S. Eralcio di Foligno	IDROCALOR s.n.c. di Pizzoni Rinalducci Spaziani	Via Santocchia, 94/B	06037	0742 391289
Umbria	PG	Gualdo Tadino	RELP IMPIANTI di Rondelli Eliano & Pietro s.n.c.	Via Flaminia, km 189	06023	338 9267691
Umbria	PG	Ponte San Giovanni	S.A.R.I.CO. s.n.c. di Biagini e Burini	Via T. A. Edison - Z.I. Molinaccio	06087	075 398277 - 398458 fax
Umbria	TR	Terni	IDROCALOR di Anasetti F. e Coppari S. & C. s.n.c.	Via Adda, 3 - Z.I. Sabbione	05100	0744 817134 e fax
Umbria	TR	Lugnano in Teverina	SENSINI IDROCLIMA SERVICE s.n.c. di Sensini L.	Vic. Selvello, 55/B	05020	0744 902383
Valle d'Aosta	AO	Pont Saint Martin	A.B.I.V. di Scali Maurizio & C.	Via Nazionale per Carema, 12	11026	0125 804929 - 801273 fax
Valle d'Aosta	AO	Chambave	DELL'AMICO MASSIMO	Via Chanoux, 47	11023	0166 46533 e fax
Veneto	BL	Belluno	BELCLIMA di Dal Molin Pietro & C. s.a.s.	Via Marisiga, 8	32100	0437 941927 - 292800 fax
Veneto	BL	Colle Santa Lucia	BERNARDI BENNO	Via Pezzeri, 18	32020	0437 521081
Veneto	BL	Cortina d' Ampezzo	DONAZZOLO BRUNO BRUCIATORISTA	Via Zuel di Sopra, 77/1	32043	0436 866110
Veneto	BL	Puos d'Alpago	IDRO-ASSISTENZE di De Col Angelo	Via Castello, 2	32015	0437 454863 e fax
Veneto	BL	Comelico Superiore	MICHIELIN FABIANO	Via La Stua, 11	32040	349 3552764 - 0435 67098f
Veneto	BL	Seren del Grappa	SCOPEL RUGGERO	Via Della Pace, 22/a	32030	0439 44451
Veneto	BL	Ponte nelle Alpi	TECNO ASSISTENZE di Sindoca Paolo & C. s.n.c.	Viale Cadore, 80/A	32014	0437 999362 - 988217 fax
Veneto	BL	Mel	TECNO CALDAIE di Scarton Luigi	Via Don R. Zannoni, 26	32026	0437 747085
Veneto	PD	Granze	CAVALIERE MORENO	Via Voltadilana, 5/A	35040	0429 690101 e fax
Veneto	PD	Loreggia	GAS SICURO di Favaro Antonio	Via S. Pio X, 60/A	35010	049 9355296
Veneto	PD	Padova	LA TERMOIDRAULICA di Pili Monica	Via Niccolò Pizzolo, 3	35132	049 606153 e fax
Veneto	PD	Abano Terme	MULTISERVICE di S. Bagatella & C. s.a.s.	Via Santuario, 39	35031	049 667541
Veneto	PD	Monselice	TERMOIDRAULICA di Romanato Luca	Via Stortola, 35	35043	339 3458070 -0429783660f

Regione	Prov.	Località	Assistente	Indirizzo	CAP	Telefono
Veneto	RO	Adria	CALORTERM di Marzolla Lorenzo	Corso Vittorio Emanuele, 245	45011	0426 23415
Veneto	RO	Castelmassa	FERRARI P.I. CRISTIANO	Via S. Pertini, 40	45035	0425 701670 e fax
Veneto	RO	Badia Polesine	MARZOLLA BRUNO	Via Stroppe, 271	45021	0425 51121 e fax
Veneto	RO	S. Martino di Venezze	MORELLO LEOPOLDO	Via G. Marconi, 893	45030	0425 99699
Veneto	RO	Rovigo	SARTORELLO ALESSANDRO s.r.l.	Viale Porta Po, 94/M	45100	0425 475354 - 475370
Veneto	RO	Sariano di Trecenta	SERVICE CALOR di Dalla Villa Simone	Via Madonnina, 98	45020	0425 712212
Veneto	RO	Badia Polesine	VERTUAN FRANCO FABRIZIO ASS E PULIZIA CALDAIE	Via Malopera Nord, 1388/A	45021	0425 590110
Veneto	TV	Caerano San Marco	ALTA MARCA IMPIANTI s.n.c.	Via Montello, 55/B	31031	0423 859574 e fax
Veneto	TV	Treviso	BENETTON BRUNO CENTRO ASSISTENZA TECNICA	Via S. Bona Nuova, 19/B	31100	0422 260064 e fax
Veneto	TV	Mogliano Veneto	BIANCHI FLAVIO	Via Pastrango, 8	31021	041 5900344
Veneto	TV	Casier	CALDOCASA s.n.c. di Visentin Ivan e La Martina Vincenzo	Via Aldo Moro, 1	31030	0422 490859
Veneto	TV	Susegana	CENTRO TECNICO MENEGAZZO s.r.l.	Via Conegliano, 94/B	31058	0438 450269 - 450271
Veneto	TV	Mogliano Veneto	FERRARO & FRANCESCHINI s.n.c.	Via Bianchi, 53	31021	041 5937575
Veneto	TV	Ponzano Veneto	GIEMME CLIMA s.n.c.	Via del Bellato, 32	31050	0422 440352
Veneto	TV	Oderzo	MORANDIN SERVICE di Morandin Davide	Via Magera, 61	31046	0422 714972 - 289632 fax
Veneto	TV	Preganziol	R.S. di Rossi Samuel	Via Monte Cauriol, 9	31022	0422 93473 e fax
Veneto	TV	San Vendemiano	S.A.M. di Foltran e Ghizzo s.n.c.	Via Vittorio Veneto, 5/D	31020	0438 451590
Veneto	TV	Casale sul Sile	WU & ENNE di De Pieri Walter e Nico s.n.c.	Via Torre, 7 - Lughignano	31032	0422 821309 - 781784 fax
Veneto	TV	Lughignano di Casale sul S.	ZAGO CARLO	Piazza San Martino, 4	31032	0422 788758
Veneto	VE	Campagna Lupia	CARRARO BRUNO & C. s.n.c.	Via Repubblica, 17	30010	041 460923 e fax
Veneto	VE	Arino di Dolo	DELTA SERVICE s.n.c. di Favero Roberto e Valerio	Via Cazzaghetto, 128	30031	041 411009 - 5134469 fax
Veneto	VE	Gaggio Marcon	M.B. ASSISTENZA s.r.l.	Via E. Mattei, 60	30020	041 5951829 - 5969401 fax
Veneto	VE	Venezia	CIAC di Ceconi Giovanni	Sestiere Cannaregio, 3064	30121	347 9791403
Veneto	VE	Venezia	ORAM s.r.l.	Sestiere Cannaregio, 6424	30121	041 950845 - 5200446
Veneto	VE	Venezia	S.A.C. di Longega Alvise	San Polo, 1902	30125	041 721239 e fax
Veneto	VE	Venezia	TECNOCLIMA s.a.s.di D'Este Marco & C.	Cannaregio, 4243/C	30121	041 5210785
Veneto	VE	Cà Savio	PETTENO' IMPIANTI s.r.l.	Via Cividale, 17	30010	041 966935 e fax
Veneto	VE	Noventa di Piave	PIVETTA GIOVANNI	Via Pitagora, 36	30020	0421 658088 e fax
Veneto	VE	Caorle	SYSTEM GAS di Carlini Luigi & C. s.n.c.	Strada Traghete, 74	30021	0421 211555 - 2186645 fax
Veneto	VE	San Donà di Piave	TECNOCALOR s.n.c. di Gerotto e Rizza	Via Nazario Sauro, 70	30027	0421 50651
Veneto	VE	Portogruaro	VIT GIOVANNI s.n.c. di Vit Giovanni & C.	Via S. Martino, 26	30026	0421 72872 - 761619 fax
Veneto	VI	S. Germano dei Berici	BERTESINA IMPIANTI s.n.c.	Via Roma, 31	36040	0444 868137 - 868724 fax
Veneto	VI	San Zeno di Cassola	BERTI FRANCESCO s.n.c. di Berti Pietro e Michela	Via Monte Verona, 21/A	36022	0424 571006 - 570204 fax
Veneto	VI	Arzignano	DAL MASO PIETRO	Via Umberto Nobile, 3/A	36071	0444 673289 - 455752 fax
Veneto	VI	Bolzano Vicentino	TERMOTECNICA BIGARELLA di Bigarella Mauro & C. sas	Via Beato Angelico, 5	36050	0444 535280 e fax
Veneto	VI	Schio	ZINI di Zini Michele	Via G. Piccoli, 6/B	36015	0445 672499
Veneto	VR	Montorio	ERRE SERVICE s.n.c. di Righetti Mauro & Stefano	Via dei Peschi, 25	37141	045 558525
Veneto	VR	San Giovanni Lupatoto	S.A.T. s.r.l.	Via Apollo XI, 5A	37057	045 549322 - 8776471 fax

