

IT

ES

PT

GB

Format

25/60-30/60



CERTIFICAZIONE
DEL SISTEMA DI
QUALITÀ AZIENDALE



 **sime**[®]

PER L'INSTALLATORE

INDICE

| | | |
|---|---|---------|
| 1 | DESCRIZIONE DELL'APPARECCHIO | pag. 3 |
| 2 | INSTALLAZIONE | pag. 6 |
| 3 | CARATTERISTICHE | pag. 14 |
| 4 | USO E MANUTENZIONE | pag. 17 |
| | GARANZIA CONVENZIONALE | pag. 24 |
| | ELENCO CENTRI ASSISTENZA | pag. 25 |
| | DICHIARAZIONE DI CONFORMITÀ DEL COSTRUTTORE | pag. 97 |

IMPORTANTE

Al momento di effettuare la prima accensione della caldaia è buona norma procedere ai seguenti controlli:

- Controllare che non vi siano liquidi o materiali infiammabili nelle immediate vicinanze della caldaia.
- Accertarsi che il collegamento elettrico sia stato effettuato in modo corretto e che il filo di terra sia collegato ad un buon impianto di terra.
- Aprire il rubinetto gas e verificare la tenuta degli attacchi compreso quello del bruciatore.
- Accertarsi che la caldaia sia predisposta al funzionamento per il tipo di gas erogato.
- Verificare che il condotto di evacuazione dei prodotti della combustione sia libero e/o sia stato montato correttamente.
- Accertarsi che le eventuali saracinesche siano aperte.
- Assicurarsi che l'impianto sia stato caricato d'acqua e risulti ben sfiatato.
- Verificare che il circolatore non risulti bloccato (ATTENZIONE: Assicurarsi di eseguire l'eventuale sbloccaggio della pompa con il pannello strumentato agganciato per non danneggiare la scheda elettronica di regolazione).
- Sfiatare l'aria esistente nella tubazione gas agendo sull'apposito sfiatino presa pressione posto sull'entrata della valvola gas.

La **FONDERIE SIME S.p.A** sita in Via Garbo 27 - Legnago (VR) - Italy dichiara che le proprie caldaie ad acqua calda, marcate CE ai sensi della Direttiva Gas 90/396/CEE e dotate di termostato di sicurezza tarato al massimo a 110°C, sono **escluse** dal campo di applicazione della Direttiva PED 97/23/CEE perché soddisfano i requisiti previsti nell'articolo 1 comma 3.6 della stessa.

1 DESCRIZIONE DELL'APPARECCHIO



1.1 INTRODUZIONE

Le caldaie murali "FORMAT" con bollitore ad accumulo permettono di soddisfare molteplici richieste grazie all'abbondante disponibilità di acqua calda resa possibile dal capiente bollitore.

Sono complete di tutti gli organi di sicurezza e di controllo previsti dalle Norme UNI-CIG ed in linea con i dettami delle direttive europee 90/396/CEE, 89/336/CEE,

73/23/CEE, 92/42/CEE e norme europee EN 483 - EN 625.

Possono essere alimentate a gas naturale (metano) e a gas butano (G30) o propano (G31).

In questo opuscolo sono riportate le istruzioni relative ai seguenti modelli di caldaie:

- "FORMAT 25/60 OF" ad accensione e modulazione elettronica, camera combustione aperta tiraggio naturale

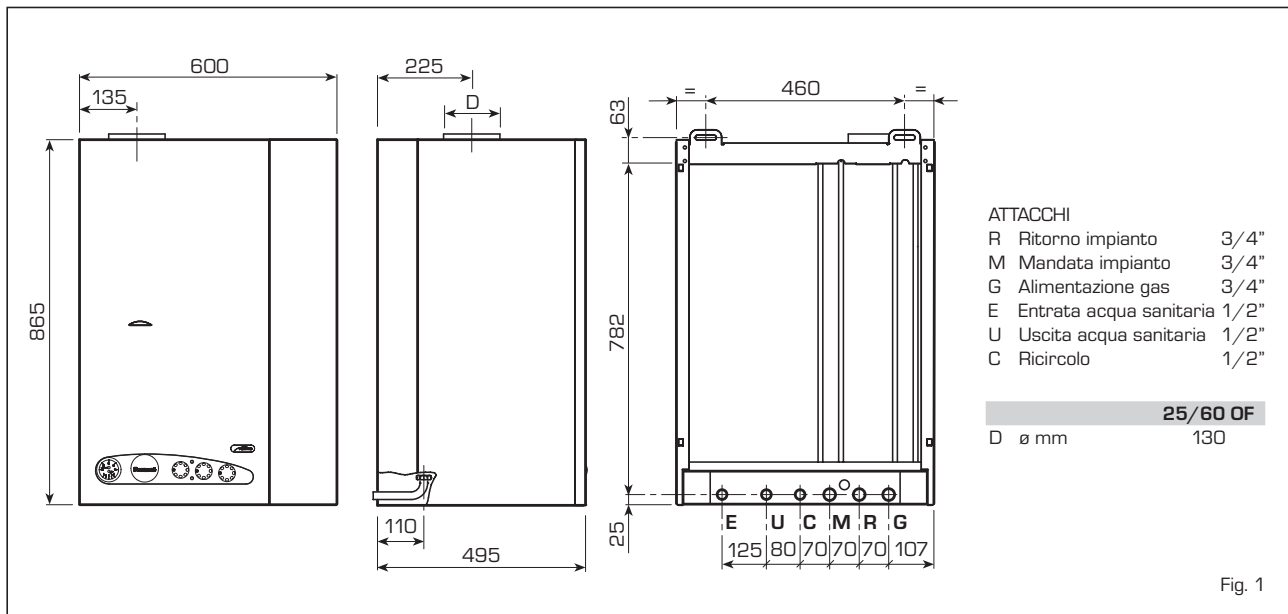
- "FORMAT 25/60 BF - 30/60 BF" ad accensione e modulazione elettronica, camera combustione stagna flusso forzato.

Attenersi alle istruzioni riportate in questo manuale per una corretta installazione e un perfetto funzionamento dell'apparecchio.

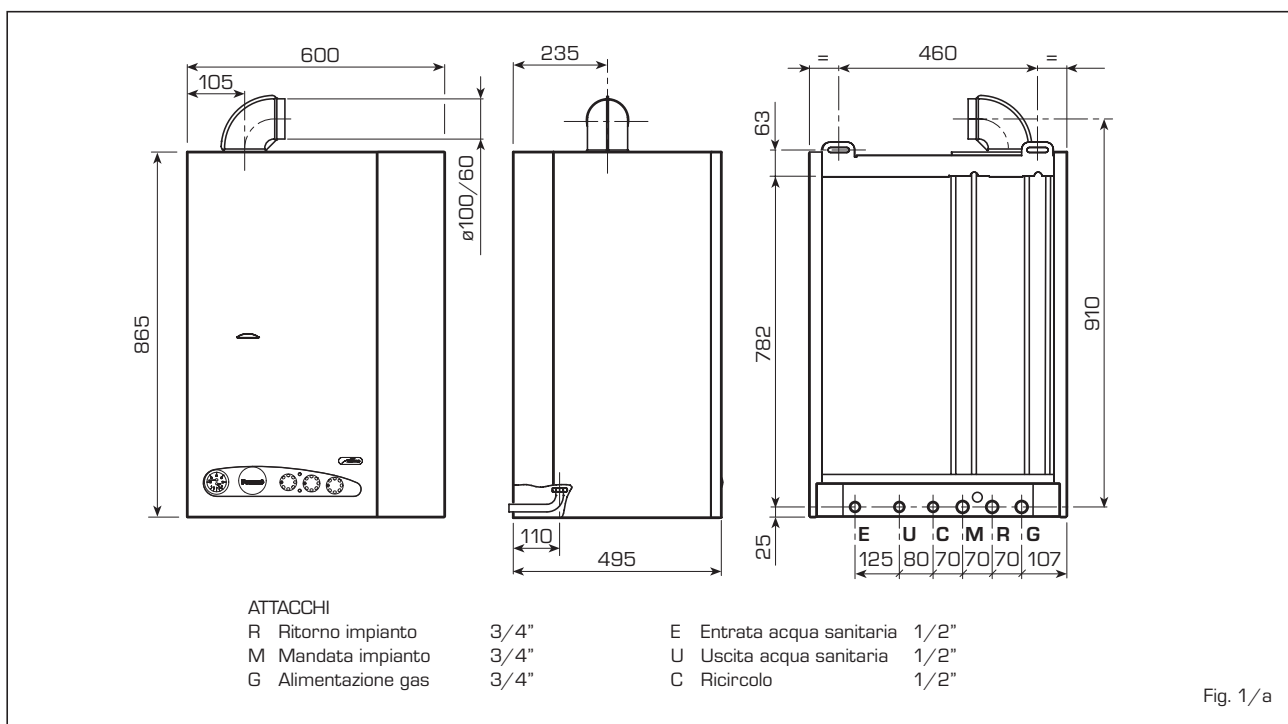
NOTA: La prima accensione va effettuata da personale autorizzato.

1.2 DIMENSIONI

1.2.1 Versione "25/60 OF"



1.2.2 Versione "25/60 BF - 30/60 BF"



IT

ES

PT

GB

1.3 DATI TECNICI

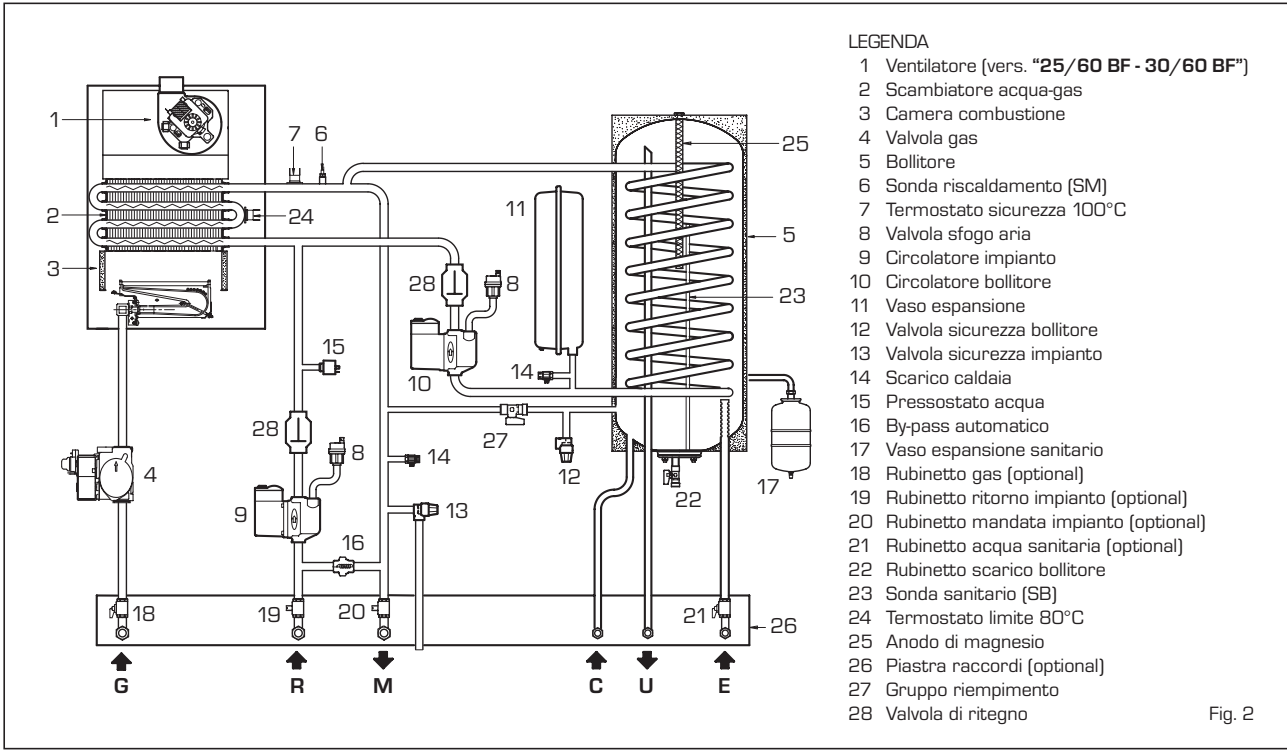
| | | 25/60 OF | 25/60 BF | 30/60 BF |
|---|---------------------|--------------------|---|---|
| Potenza termica riscaldamento | | | | |
| Nominale | kW | 9,3 ÷ 23,3 | 9,3 ÷ 25,0 | 11,6 ÷ 29,5 |
| | kcal/h | 8.000 ÷ 20.000 | 8.000 ÷ 21.500 | 10.000 ÷ 25.400 |
| Minima | kW | 9,3 | 9,3 | 11,6 |
| | kcal/h | 8.000 | 8.000 | 10.000 |
| Portata termica | | | | |
| Nominale | kW | 10,8 ÷ 25,8 | 10,8 ÷ 26,7 | 13,5 ÷ 31,6 |
| Minima | kW | 10,8 | 10,8 | 13,5 |
| Contenuto acqua | l | 4 | 4 | 5 |
| Potenza elettrica assorbita | W | 105 | 165 | 180 |
| Grado di isolamento elettrico | | IP X4D | IP X4D | IP X4D |
| Pressione max esercizio | bar | 3 | 3 | 3 |
| Temperatura max esercizio | °C | 85 | 85 | 85 |
| Vaso espansione | | | | |
| Capacità/Pressione precarica | l/bar | 8/1 | 8/1 | 8/1 |
| Campo regolazione riscaldamento | °C | 40÷80 | 40÷80 | 40÷80 |
| Campo regolazione sanitario | °C | 10÷60 | 10÷60 | 10÷60 |
| Produzione acqua sanitaria | | | | |
| Capacità bollitore | l | 60 | 60 | 60 |
| Portata sanitaria continua Δt 30°C | l/h | 668 | 684 | 774 |
| Portata sanitaria specifica EN 625 ⁽¹⁾ | l/min | 14,5 | 14,5 | 16,1 |
| Pressione max esercizio bollitore | bar | 7 | 7 | 7 |
| Tempo di recupero da 25°C a 55°C | min | 4' 30" | 4' 30" | 4' |
| Vaso espansione sanitario | l | 2,5 | 2,5 | 2,5 |
| Temperatura fumi | °C | 112 | 123 | 123 |
| Portata fumi | gr/s | 22,0 | 17,0 | 20,0 |
| Perdite all'arresto a 50°C | W | 194 | 112 | 118 |
| Classe NOx | | 3 | 3 | 3 |
| Categoria | | II _{2H3+} | II _{2H3+} | II _{2H3+} |
| Tipo | | B _{11B5} | C ₁₂ - C ₃₂ - C ₄₂ - C ₅₂ | C ₁₂ - C ₃₂ - C ₄₂ - C ₅₂ |
| Peso | kg | 74 | 82 | 82 |
| Ugelli gas principale | | | | |
| Quantità | n° | 13 | 13 | 15 |
| Metano | ø mm | 1,30 | 1,30 | 1,30 |
| G30 - G31 | ø mm | 0,75 | 0,76 | 0,76 |
| Portata gas ⁽²⁾ | | | | |
| Metano | m ³ st/h | 2,73 | 2,83 | 3,34 |
| Butano (G30) | kg/h | 1,99 | 2,06 | 2,44 |
| Propano (G31) | kg/h | 1,96 | 2,03 | 2,40 |
| Pressione gas bruciatori | | | | |
| Metano | mbar | 1,8÷9,7 | 2,0÷11,0 ⁽³⁾ | 2,2÷11,3 ⁽³⁾ |
| Butano (G30) | mbar | 5,0÷27,5 | 4,9÷28,2 ⁽³⁾ | 5,5÷28,0 ⁽³⁾ |
| Propano (G31) | mbar | 5,0÷35,5 | 4,9÷36,2 ⁽³⁾ | 5,5÷36,0 ⁽³⁾ |
| Pressione alimentazione gas | | | | |
| Metano | mbar | 20 | 20 | 20 |
| Butano (G30) | mbar | 28 - 30 | 28 - 30 | 28 - 30 |
| Propano (G31) | mbar | 37 | 37 | 37 |

(1) Portata calcolata con una temperatura impostata sul potenziometro sanitario di 60°C per un tempo massimo di 10 min.

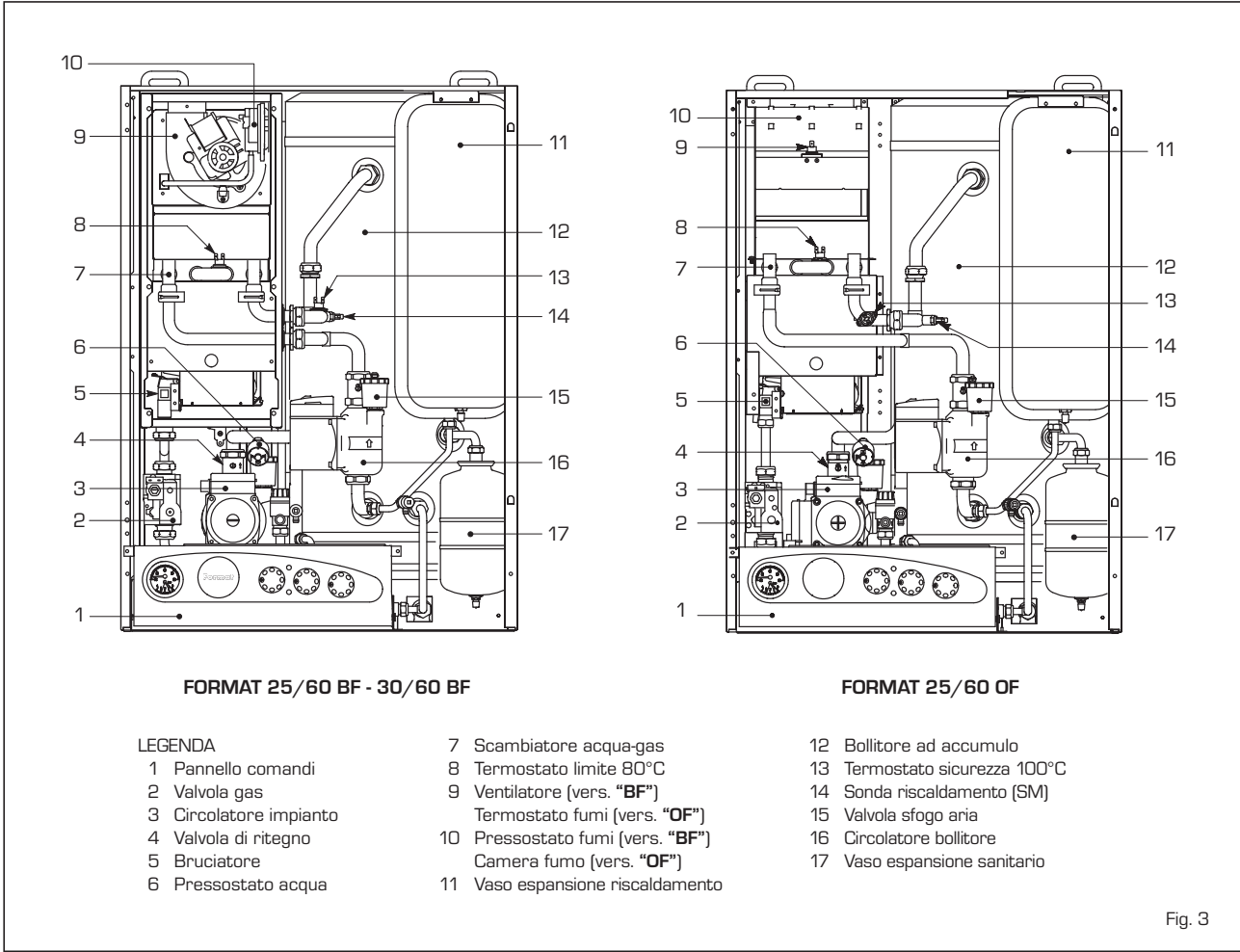
(2) Le portate gas sono riferite al potere calorifico inferiore in condizioni standard a 15°C - 1013 mbar

(3) Misura differenziale tra pressione a valle della valvola gas e depressione in camera stagna

1.4 SCHEMA FUNZIONALE



1.5 COMPONENTI PRINCIPALI



2 INSTALLAZIONE

IT

ES

PT

GB

L'installazione deve intendersi fissa e dovrà essere effettuata esclusivamente da ditte specializzate e qualificate, secondo quanto prescrive la Legge 46/90, ottemperando a tutte le istruzioni e disposizioni riportate in questo manuale.

Si dovranno inoltre osservare le disposizioni dei Vigili del Fuoco, quelle dell'Azienda del Gas, quanto richiamato dalla Legge 10/91 relativamente ai Regolamenti Comunali e dal DPR 412/93.

2.1 INSTALLAZIONE SINGOLA

Le versioni "25/60 OF", di potenza inferiore ai 35 kW, possono essere installate in ambienti domestici nel caso di mera sostituzione o in un locale tecnico adeguato nel rispetto di quanto previsto dal DPR 412/93 e dalle Norme UNI-CIG 7131/72 e 7129/92.

È indispensabile che nei locali in cui sono installati degli apparecchi a gas a camera aperta possa affluire almeno tanta aria quanta ne viene richiesta dalla regolare combustione del gas consumato dai vari apparecchi.

È quindi necessario, per l'afflusso dell'aria nei locali, praticare nelle pareti esterne delle aperture che rispondano ai requisiti seguenti:

- avere una sezione libera totale di almeno 6 cm² per ogni kW di portata termica installato, e comunque mai inferiore a 100 cm²;
- essere situate il più vicino possibile all'altezza del pavimento, non ostruibili e protette da una griglia che non riduca la sezione utile del passaggio dell'aria.

Le versioni "25/60 BF - 30/60 BF" possono invece essere installate, senza vincoli di ubicazione e di apporto di aria comburente, in un qualsiasi ambiente domestico (UNI 7129/92).

2.2 INSTALLAZIONE DI PIÙ CALDAIE

Due o più apparecchi **adibiti allo stesso uso** nel medesimo locale o in locali direttamente comunicanti, per una portata termica complessiva superiore ai 35 kW, sono considerati come facenti parte di un unico impianto, pertanto il locale caldaia dovrà avere caratteristiche dimensionali e requisiti in conformità al D.M. 12/04/96 n. 74 "Approvazione della regola tecnica di prevenzione incendi per la progettazione, la costruzione e l'esercizio degli impianti termici alimentati da combustibili gassosi".

Sarà inoltre necessario, per l'afflusso dell'aria al locale, realizzare sulle pareti esterne delle aperture di aerazione la cui superficie, calcolata secondo quanto richiesto nel punto 4.1.2 dello stesso D.M., non deve essere in ogni caso inferiore a 3.000 cm² e nel caso di gas di densità maggiore di 0,8 a 5.000 cm².

2.3 STAFFA SUPPORTO CALDAIA

Per il montaggio della staffa di supporto della caldaia, fornita a corredo, attenersi alle seguenti istruzioni (fig. 4):

- Fissare la staffa sul muro con tasselli adeguati.
- Controllare con una livella a bolla che sia perfettamente in piano orizzontale.

2.3.1 Placca installazione

La placca installazione optional cod. 8081209 viene fornita corredata di foglio istruzioni per il montaggio.

2.3.2 Kit curvette di collegamento

Per effettuare il montaggio delle curvette optional, fornite nel kit cod. 8075423, attenersi alle istruzioni riportate in fig. 5.

2.3.3 Kit rubinetti di collegamento

Per effettuare il montaggio dei rubinetti optional, forniti nel kit cod. 8091809, attenersi alle istruzioni riportate in fig. 6.

2.3.4 Kit sostituzione murali di altre marche

Il kit optional cod. 8093900 viene fornito corredata di foglio istruzioni per il montaggio.

2.4 ALLACCIAMENTO IMPIANTO

Per preservare l'impianto termico da dannose corrosioni, incrostazioni o depositi, è della massima importanza, dopo l'installazione dell'apparecchio, procedere al lavaggio dell'impianto in conformità alla norma UNI-CTI 8065, utilizzando prodotti appropriati come, per esempio, il **Sentinel X300 (nuovi impianti), X400 e X800 (vecchi**

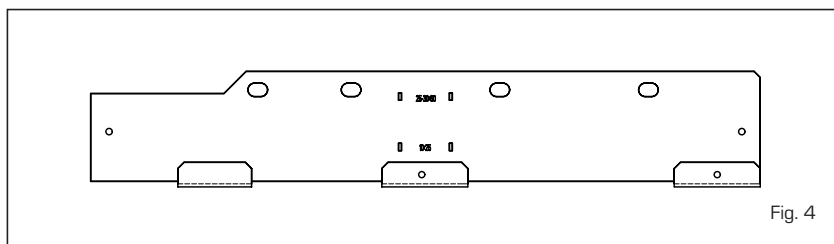
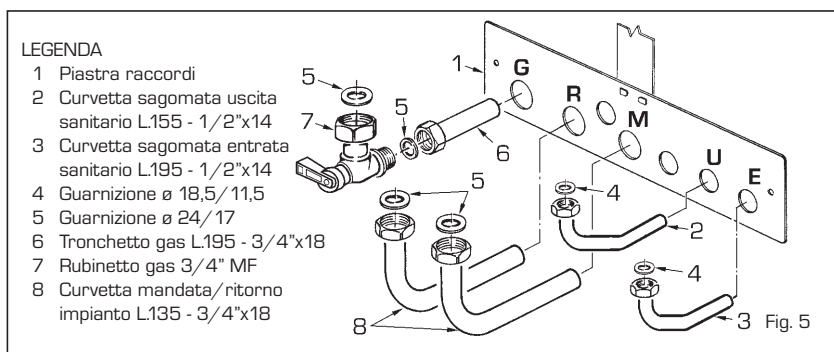


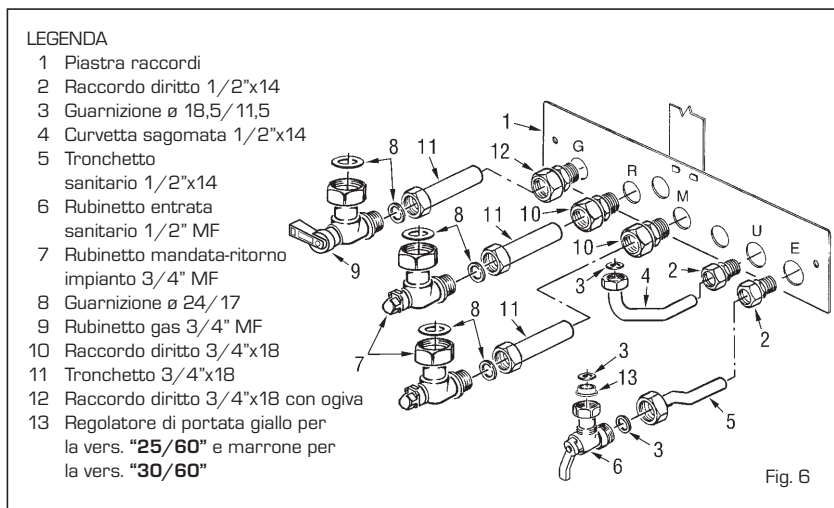
Fig. 4



LEGENDA

- 1 Piastra raccordi
- 2 Curvetta sagomata uscita sanitario L.155 - 1/2"x14
- 3 Curvetta sagomata entrata sanitario L.195 - 1/2"x14
- 4 Guarnizione ø 18,5/11,5
- 5 Guarnizione ø 24/17
- 6 Tronchetto gas L.195 - 3/4"x18
- 7 Rubinetto gas 3/4" MF
- 8 Curvetta mandata/ritorno impianto L.135 - 3/4"x18

Fig. 5



LEGENDA

- 1 Piastra raccordi
- 2 Raccordo diretto 1/2"x14
- 3 Guarnizione ø 18,5/11,5
- 4 Curvetta sagomata 1/2"x14
- 5 Tronchetto sanitario 1/2"x14
- 6 Rubinetto entrata sanitario 1/2" MF
- 7 Rubinetto mandata-ritorno impianto 3/4" MF
- 8 Guarnizione ø 24/17
- 9 Rubinetto gas 3/4" MF
- 10 Raccordo diretto 3/4"x18
- 11 Tronchetto 3/4"x18
- 12 Raccordo diretto 3/4"x18 con ogiva
- 13 Regolatore di portata giallo per la vers. "25/60" e marrone per la vers. "30/60"

Fig. 6

impianti) o Fernox Cleaner F3.

Istruzioni complete sono fornite con i prodotti ma, per ulteriori chiarimenti, è possibile contattare direttamente il produttore SENTINEL PERFORMANCE SOLUTIONS LTD o FERNOX COOKSON ELECTRONICS.

Dopo il lavaggio dell'impianto, per protezioni a lungo termine contro corrosioni e depositi, si raccomanda l'impiego di inibitori come il **Sentinel X100 o Fernox Protector F1.**

E' importante verificare la concentrazione dell'inibitore dopo ogni modifica all'impianto e ad ogni verifica manutentiva secondo quanto prescritto dai produttori (appositi test sono disponibili presso i rivenditori).

Lo scarico della valvola di sicurezza deve essere collegato ad un imbuto di raccolta per convogliare l'eventuale spurgo in caso di intervento.

Qualora l'impianto di riscaldamento sia su un piano superiore rispetto alla caldaia è necessario installare sulle tubazioni di mandata/ritorno impianto i rubinetti di intercettazione forniti nel kit cod. 8091809.

ATTENZIONE: La mancanza del lavaggio dell'impianto termico e dell'aggiunta di un adeguato inibitore invalidano la garanzia dell'apparecchio.

L'allacciamento gas deve essere realizzato in conformità alle norme UNI 7129 e UNI 7131.

Nel dimensionamento delle tubazioni gas, da contatore a modulo, si dovrà tenere conto sia delle portate in volumi (consumi) in m³/h che della densità del gas preso in esame.

Le sezioni delle tubazioni costituenti l'impianto devono essere tali da garantire una fornitura di gas sufficiente a coprire la massima richiesta, limitando la perdita di pressione tra contatore e qualsiasi apparecchio di utilizzazione non maggiore di 1,0 mbar per i gas della seconda famiglia (gas naturale).

All'interno del mantello è applicata una targhetta adesiva sulla quale sono riportati i dati tecnici di identificazione e il tipo di gas per il quale la caldaia è predisposta.

2.4.1 Filtro sulla tubazione gas

La valvola gas monta di serie un filtro all'ingresso che non è comunque in grado di trattenere tutte le impurità contenute nel gas e nelle tubazioni di rete.

Per evitare il cattivo funzionamento della valvola, o in certi casi addirittura l'esclusione della sicurezza di cui la stessa è dotata, si consiglia di montare sulla tubazione gas un adeguato filtro.

2.6 RIEMPIMENTO IMPIANTO

Il riempimento della caldaia e dell'impianto si effettua agendo sul rubinetto di carico posto nella parte inferiore della caldaia (fig. 7).

La pressione di caricamento ad impianto freddo deve essere di **1 bar**.

A riempimento avvenuto chiudere il rubinetto di carico.

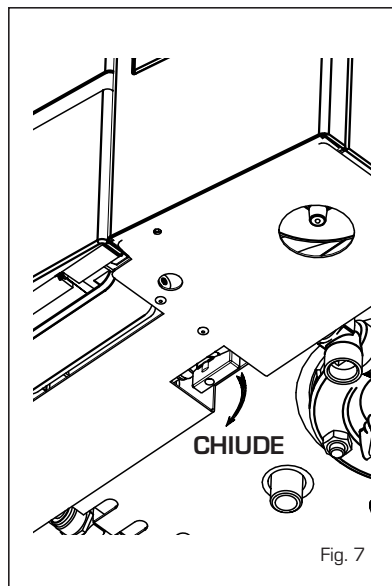


Fig. 7

2.7 REGOLATORE DI PORTATA

In entrata dell'acqua sanitaria è possibile installare il regolatore di portata (giallo) per la vers. "25/60" e (marrone) per la vers. "30/60"; il regolatore è fornito nel kit rubinetti di collegamento cod. 8091809 (fig. 7/a).

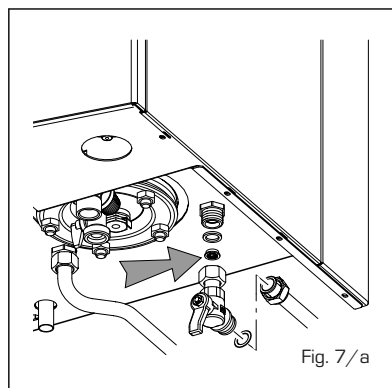


Fig. 7/a

2.8 CANNA FUMARIA

Una canna fumaria per l'evacuazione nell'atmosfera dei prodotti della combustione di apparecchi a tiraggio naturale deve rispondere ai seguenti requisiti:

- essere a tenuta dei prodotti della combustione, impermeabile e termicamente isolata (secondo quanto prescritto dalla norma UNI 7129/92);
- essere realizzata in materiali adatti a resistere nel tempo alle normali sollecitazioni meccaniche, al calore ed all'azione dei prodotti della combustione e delle loro eventuali condense;
- avere andamento verticale ed essere priva di qualsiasi strozzatura in tutta la sua lunghezza;

- essere adeguatamente coibentata per evitare fenomeni di condensa o di raffreddamento dei fumi, in particolare se posta all'esterno dell'edificio od in locali non riscaldati;
- essere adeguatamente distanziata mediante intercapedine d'aria o isolanti opportuni, da materiali combustibili e facilmente infiammabili;
- avere al di sotto dell'imbocco del primo canale da fumo una camera di raccolta di materiali solidi ed eventuali condense, di altezza pari almeno a 500 mm. L'accesso a detta camera deve essere garantito mediante un'apertura munita di sportello metallico di chiusura a tenuta d'aria;
- avere sezione interna di forma circolare, quadrata o rettangolare: in questi ultimi due casi gli angoli devono essere arrotondati con raggio non inferiore a 20 mm; sono ammesse tuttavia anche sezioni idraulicamente equivalenti;
- essere dotata alla sommità di un comignolo, il cui sbocco deve essere al di fuori della cosiddetta zona di reflusso al fine di evitare la formazione di contropressioni, che impediscano il libero scarico nell'atmosfera dei prodotti della combustione;
- essere priva di mezzi meccanici di aspirazione posti alla sommità del condotto;
- in un camino che passa entro od è addossato a locali abitati non deve esistere alcuna sovrappressione.

2.8.1 Allacciamento canna fumaria

La figura 8 si riferisce al collegamento della caldaia "25/60 OF" a canna fumaria o a camino, attraverso canali da fumo.

Nel realizzare il collegamento si consiglia, oltre che rispettare le quote riportate, di utilizzare materiali a tenuta, adatti a resistere nel tempo alle sollecitazioni meccaniche e al calore dei fumi.

In qualsiasi punto del canale da fumo la temperatura dei prodotti della combustione deve essere superiore a quella del punto di rugiada. Non si effettuano cambiamenti di direzione in numero superiore a tre, compreso il raccordo di imbocco al camino/canna fumaria.

Utilizzare per i cambi di direzione solamente elementi curvi.

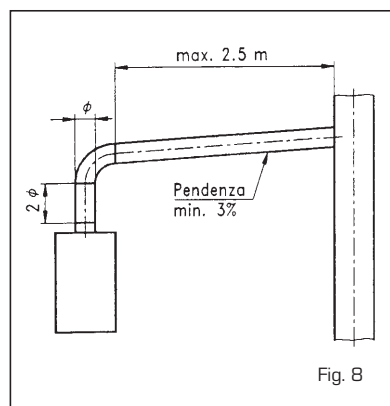


Fig. 8

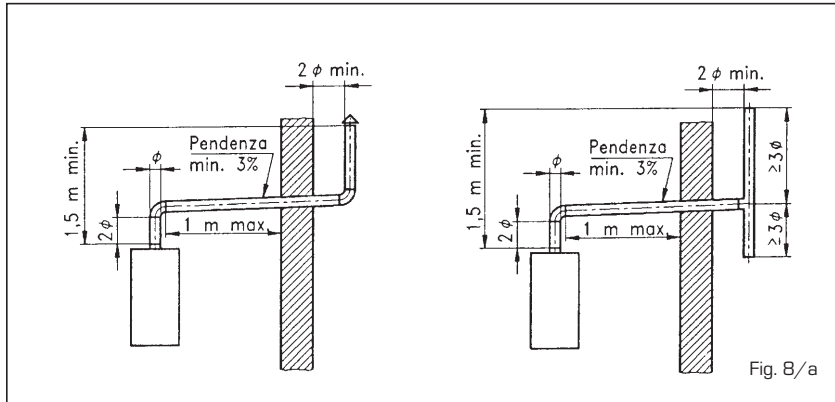


Fig. 8/a

La figura 8/a evidenzia alcune applicazioni di terminali di tiraggio, che assicurano la corretta evacuazione dei prodotti della combustione in caso di scarico a parete. Nel realizzare gli scarichi a parete, oltre al rispetto delle quote riportate, si consiglia di seguire le indicazioni previste nell'art. 5 del DPR 412/93.

2.9 CONDOTTO COASSIALE "25/60 BF - 30/60 BF"

Il condotto di aspirazione e scarico coassiale ϕ 60/100 viene fornito in un kit cod. 8084813 corredato di foglio istruzioni per il montaggio.

2.9.1 Installazione diaframma

Il diaframma viene fornito di serie unitamente alla caldaia vers. "30/60 BF". Per il posizionamento vedere fig. 9.

ATTENZIONE: Installare il diaframma solo quando la lunghezza del condotto coassiale ϕ 60/100 è inferiore a 1 m.

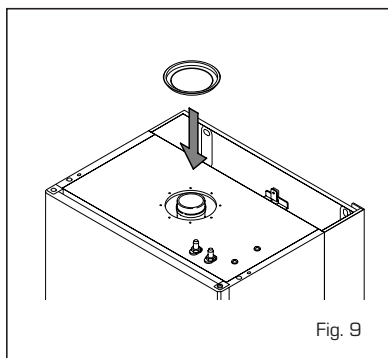


Fig. 9

2.9.2 Accessori condotto coassiale

Gli accessori necessari alla realizzazione di questa tipologia di scarico e alcuni tra i sistemi di collegamento che è possibile praticare sono riportati in fig. 10.

Con la curva fornita nel kit la lunghezza massima del condotto non dovrà superare i 3 metri.

2.9.3 Posizionamento terminali di scarico

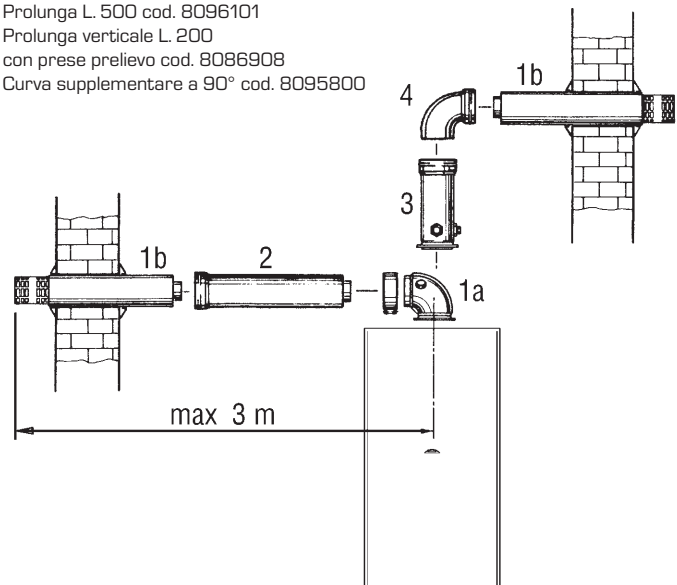
I terminali di scarico per apparecchi a tiraggio forzato possono essere situati sulle pareti perimetrali esterne dell'edificio.

A titolo indicativo e non vincolante, riportiamo nella **Tabella 1** le distanze minime da rispettare facendo riferimento alla tipologia di un edificio indicato in fig. 11.

Per il posizionamento dei terminali di scarico attenersi alle norme UNI 7129/92, al DPR n. 412 del 26/08/93, alle norme dei Vigili del Fuoco, alle disposizioni emanate da Comuni, Regioni e ULSS.

LEGENDA

- 1a-b Kit condotto coassiale L. 810 cod. 8084813
- 2a Prolunga L. 1000 cod. 8096100
- 2b Prolunga L. 500 cod. 8096101
- 3 Prolunga verticale L. 200 con prese prelievo cod. 8086908
- 4 Curva supplementare a 90° cod. 8095800



ATTENZIONE:

L'inserimento di ogni curva supplementare a 90° riduce il tratto disponibile di 0,90 metri. L'inserimento di ogni curva supplementare a 45° riduce il tratto disponibile di 0,45 metri.

Fig. 10

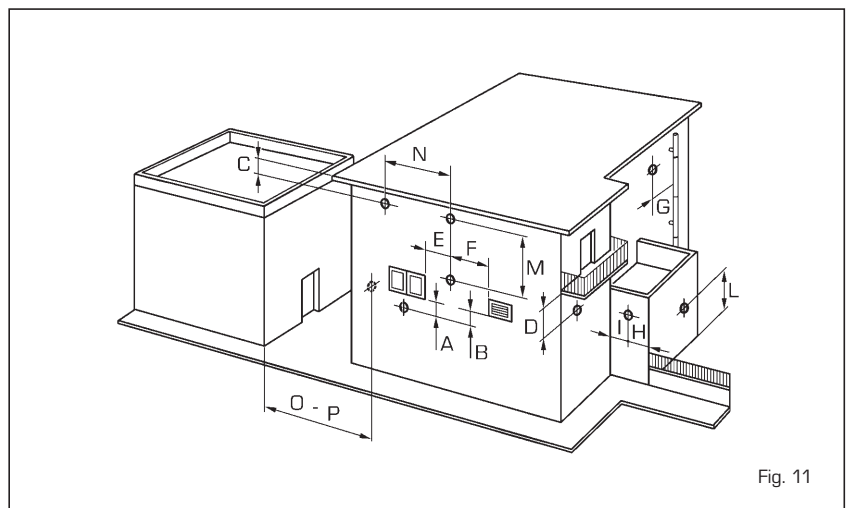


Fig. 11

TABELLA 1

| Posizione del terminale | Apparecchi da 7 fino a 35 kW (distanze minime in mm) |
|--|---|
| A - sotto finestra | 600 |
| B - sotto apertura di aerazione | 600 |
| C - sotto gronda | 300 |
| D - sotto balconata (1) | 300 |
| E - da una finestra adiacente | 400 |
| F - da una apertura di aerazione adiacente | 600 |
| G - da tubazioni o scarichi verticali o orizzontali (2) | 300 |
| H - da un angolo dell'edificio | 300 |
| I - da una rientranza dell'edificio | 300 |
| L - dal suolo o da altro piano di calpestio | 2500 |
| M - fra due terminali in verticale | 1500 |
| N - fra due terminali in orizzontale | 1000 |
| O - da una superficie frontale prospiciente senza aperture o terminali | 2000 |
| P - idem, ma con apertura o terminali | 3000 |

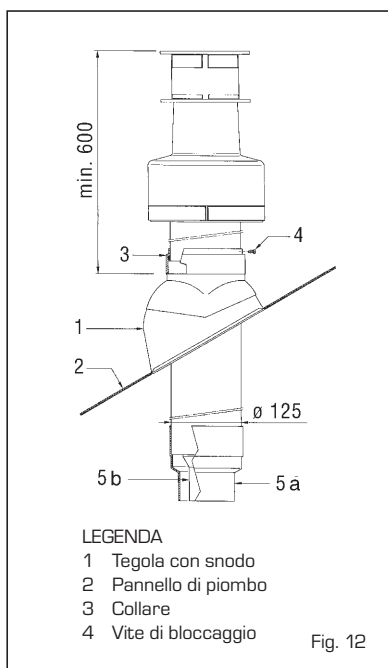
- 1) I terminali sotto una balconata praticabile devono essere collocati in posizione tale che il percorso totale dei fumi, dal punto di uscita degli stessi al loro sbocco dal perimetro esterno della balconata, compresa l'altezza della eventuale balaustra di protezione, non sia inferiore a 2000 mm.
- 2) Nella collocazione dei terminali, dovranno essere adottate distanze non minori di 1500 mm per la vicinanza di materiali sensibili all'azione dei prodotti della combustione (ad esempio gronde o pluviali in materiale plastico, sporti in legname, ecc.), a meno di non adottare misure schermanti nei riguardi di detti materiali.

2.9.4 Uscita a tetto condotto coassiale

Il terminale uscita a tetto L. 1284 non è accorciabile e nel posizionare la tegola si dovranno adottare distanze non inferiori a 600 mm dalla testa di scarico del terminale (fig. 12). Gli accessori necessari alla realizzazione di questa tipologia di scarico e alcuni tra i sistemi di collegamento che è possibile praticare sono riportati in fig. 13.

È possibile inserire fino ad un massimo di tre prolunghe e raggiunge una lunghezza rettilinea di 3,7 m.

Qualora fosse necessario prevedere nello sviluppo del condotto due cambi di direzione, la lunghezza massima del condotto non deve essere superiore a 2 m.



2.10 CONDOTTI SEPARATI "25/60 BF - 30/60 BF"

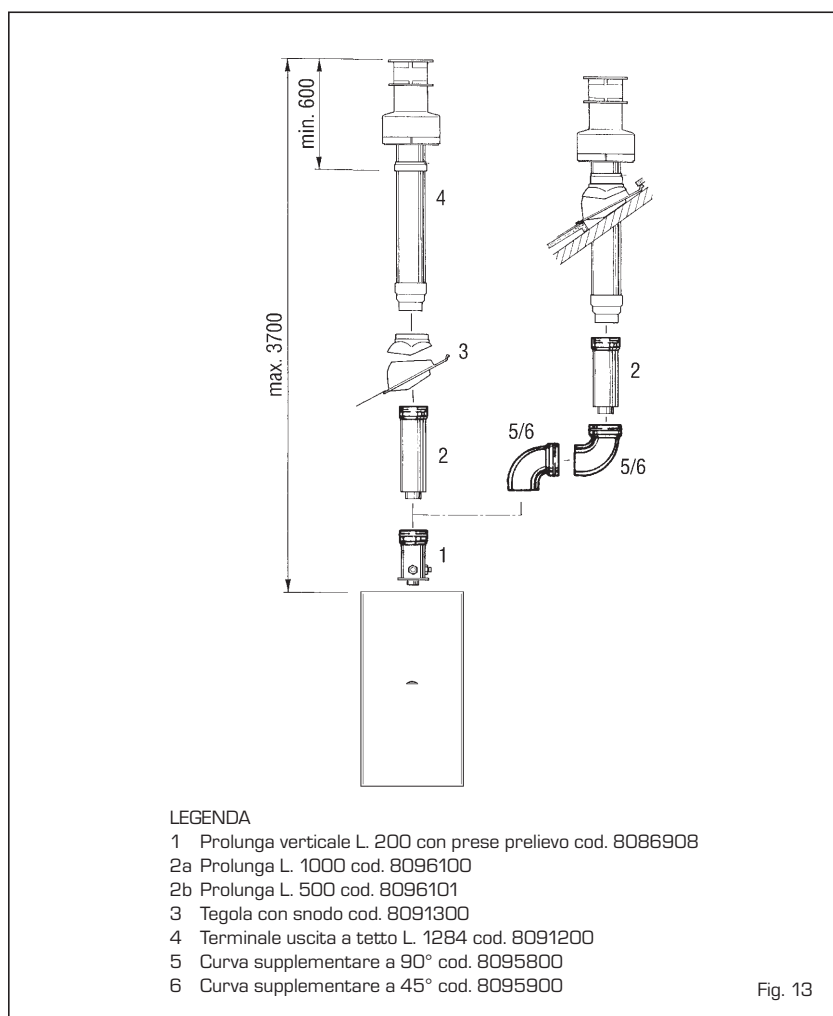
Nell'installazione sarà opportuno attenersi

alle disposizioni richieste dalle Norme e ad alcuni consigli pratici:

- Con aspirazione diretta dall'esterno, quando il condotto ha una lunghezza superiore a 1 metro, si consiglia la coibentazione al fine di evitare, nei periodi particolarmente rigidi, formazioni di rugiada all'esterno della tubazione.
- Con condotto di scarico posto all'esterno dell'edificio, o in ambienti freddi, è necessario procedere alla coibentazione per evitare mancate partenze del bruciatore. In questi casi, occorre prevedere sulla tubazione un sistema di raccolta condensa.
- In caso di attraversamento di pareti infiammabili isolare il tratto di attraversamento del condotto scarico fumi con coppella in lana di vetro sp. 30 mm, densità 50 kg/m³.

La lunghezza massima complessiva ottenuta sommando le lunghezze delle tubazioni di aspirazione e scarico viene determinata dalle perdite di carico dei singoli accessori inseriti (escluso lo sdoppiatore), e non dovrà risultare superiore a 8,00 mm H₂O (vers. "25/60") e 9,00 mm H₂O (vers. "30/60").

Per le perdite di carico degli accessori fare riferimento alla **Tabella 2**.



LEGENDA

- 1 Prolunga verticale L. 200 con prese prelievo cod. 8086908
- 2a Prolunga L. 1000 cod. 8096100
- 2b Prolunga L. 500 cod. 8096101
- 3 Tegola con snodo cod. 8091300
- 4 Terminale uscita a tetto L. 1284 cod. 8091200
- 5 Curva supplementare a 90° cod. 8095800
- 6 Curva supplementare a 45° cod. 8095900

IT

ES

PT

GB

TABELLA 2

| Accessori ø 80 | Perdita di carico (mm H ₂ O) | | | | | |
|--------------------------------|---|---------|--------------|------------------|---------|--------------|
| | versione "25/60" | | | versione "30/60" | | |
| | Aspirazione | Scarico | Uscita tetto | Aspirazione | Scarico | Uscita tetto |
| Curva a 90° MF | 0,30 | 0,40 | - | 0,30 | 0,50 | - |
| Curva a 45° MF | 0,20 | 0,30 | - | 0,20 | 0,40 | - |
| Prolunga L. 1000 (orizzontale) | 0,20 | 0,30 | - | 0,20 | 0,40 | - |
| Prolunga L. 1000 (verticale) | 0,30 | 0,20 | - | 0,30 | 0,30 | - |
| Terminale di scarico | - | 0,30 | - | - | 0,40 | - |
| Terminale di aspirazione | 0,10 | - | - | 0,10 | - | - |
| Collettore | 0,20 | - | - | 0,30 | - | - |
| Terminale uscita tetto L. 1390 | - | - | 0,50 | - | - | 0,60 |
| Tee recupero condensa | - | 1,00 | - | - | 1,10 | - |

2.10.1 Accessori condotti separati

Per realizzare questa tipologia di scarico viene fornito un kit cod. 8093000 (fig. 14).

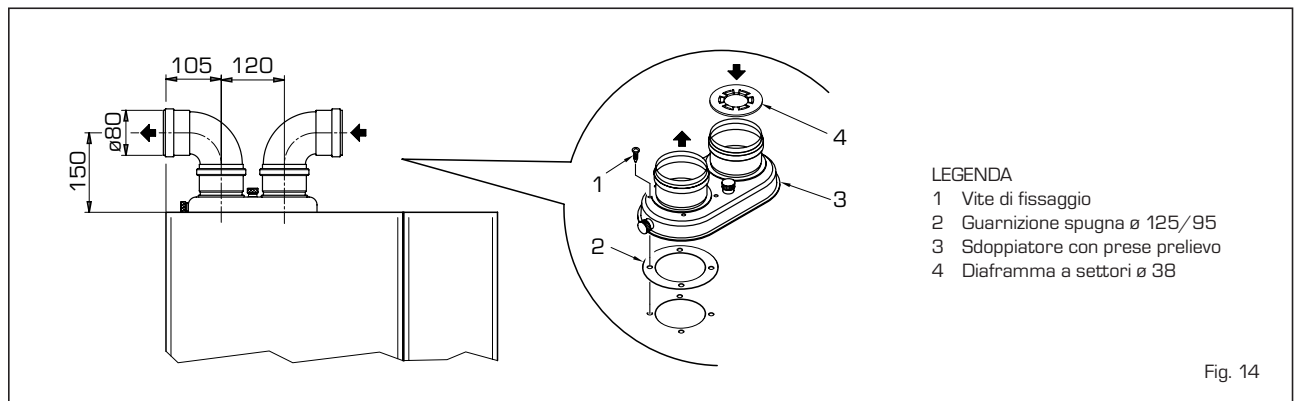
Il diaframma a settori inserito nel kit deve essere impiegato, in funzione della perdita di carico massima consentita in entrambi i condotti, come indicato in fig. 15.

La gamma completa degli accessori necessari a soddisfare ogni esigenza di installazione è riportata in fig. 16.

Esempio di calcolo di installazione consentita della vers. "25/60" in quanto la somma delle perdite di carico dei singoli accessori inseriti è inferiore a 8,00 mm H₂O:

| | Aspirazione | Scarico | |
|--------------------------------------|-------------|---------------|--------------------------------|
| 7 metri tubo orizzontale ø 80 x 0,20 | 1,40 | - | |
| 7 metri tubo orizzontale ø 80 x 0,30 | - | 2,10 | |
| n° 2 curve 90° ø 80 x 0,30 | 0,60 | - | |
| n° 2 curve 90° ø 80 x 0,40 | - | 0,80 | |
| n° 1 terminale ø 80 | 0,10 | 0,30 | |
| Perdita di carico totale | 2,10 | + 3,20 | = 5,3 mm H₂O |

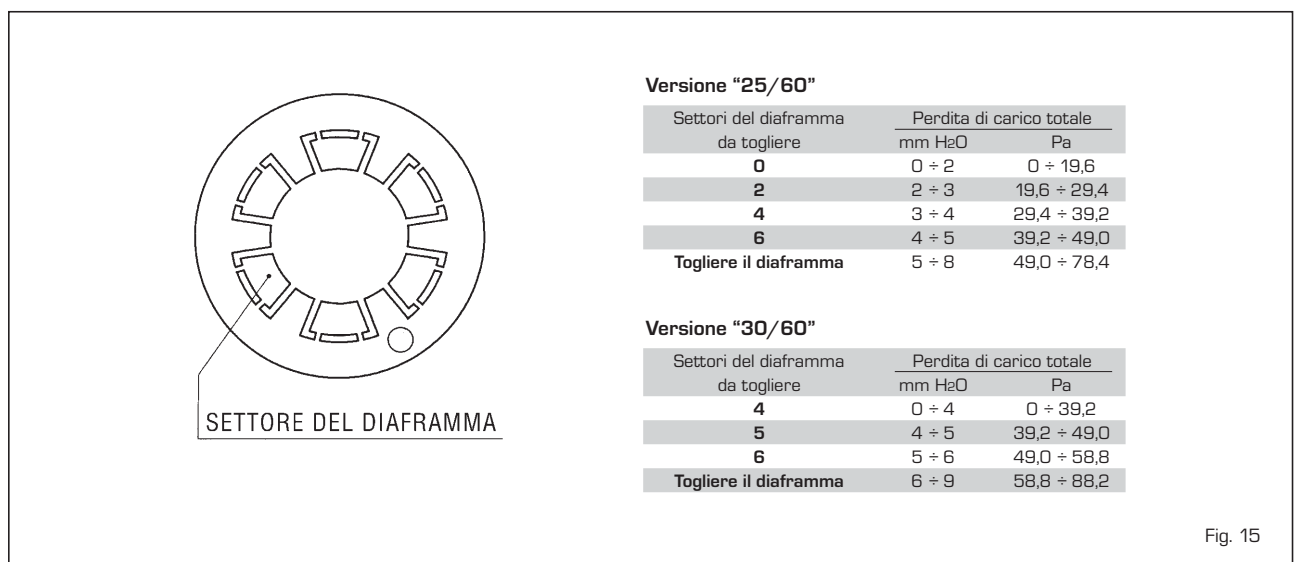
Con questa perdita di carico totale occorre togliere il diaframma ø 38 dalla tubazione di aspirazione.



LEGENDA

- 1 Vite di fissaggio
- 2 Guarnizione spugna ø 125/95
- 3 Sdoppiatore con prese prelievo
- 4 Diaframma a settori ø 38

Fig. 14



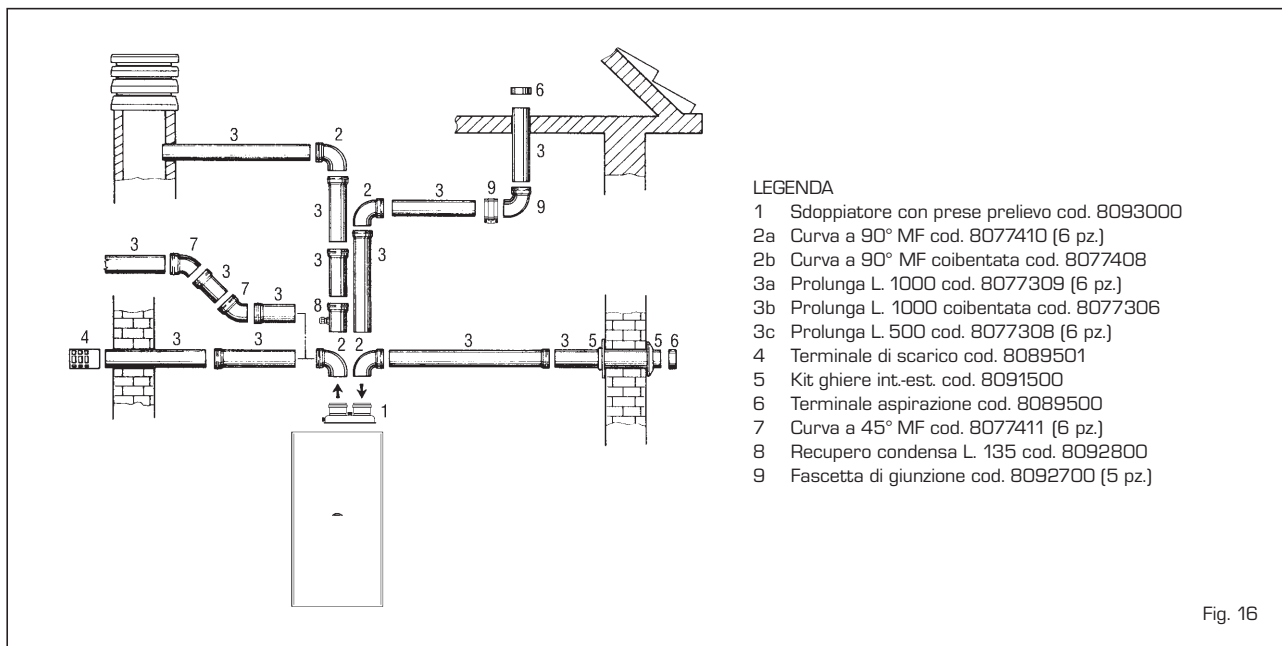
Versione "25/60"

| Settori del diaframma da togliere | Perdita di carico totale | |
|-----------------------------------|--------------------------|--------------------|
| | mm H ₂ O | Pa |
| 0 | 0 ÷ 2 | 0 ÷ 19,6 |
| 2 | 2 ÷ 3 | 19,6 ÷ 29,4 |
| 4 | 3 ÷ 4 | 29,4 ÷ 39,2 |
| 6 | 4 ÷ 5 | 39,2 ÷ 49,0 |
| Togliere il diaframma | 5 ÷ 8 | 49,0 ÷ 78,4 |

Versione "30/60"

| Settori del diaframma da togliere | Perdita di carico totale | |
|-----------------------------------|--------------------------|--------------------|
| | mm H ₂ O | Pa |
| 4 | 0 ÷ 4 | 0 ÷ 39,2 |
| 5 | 4 ÷ 5 | 39,2 ÷ 49,0 |
| 6 | 5 ÷ 6 | 49,0 ÷ 58,8 |
| Togliere il diaframma | 6 ÷ 9 | 58,8 ÷ 88,2 |

Fig. 15

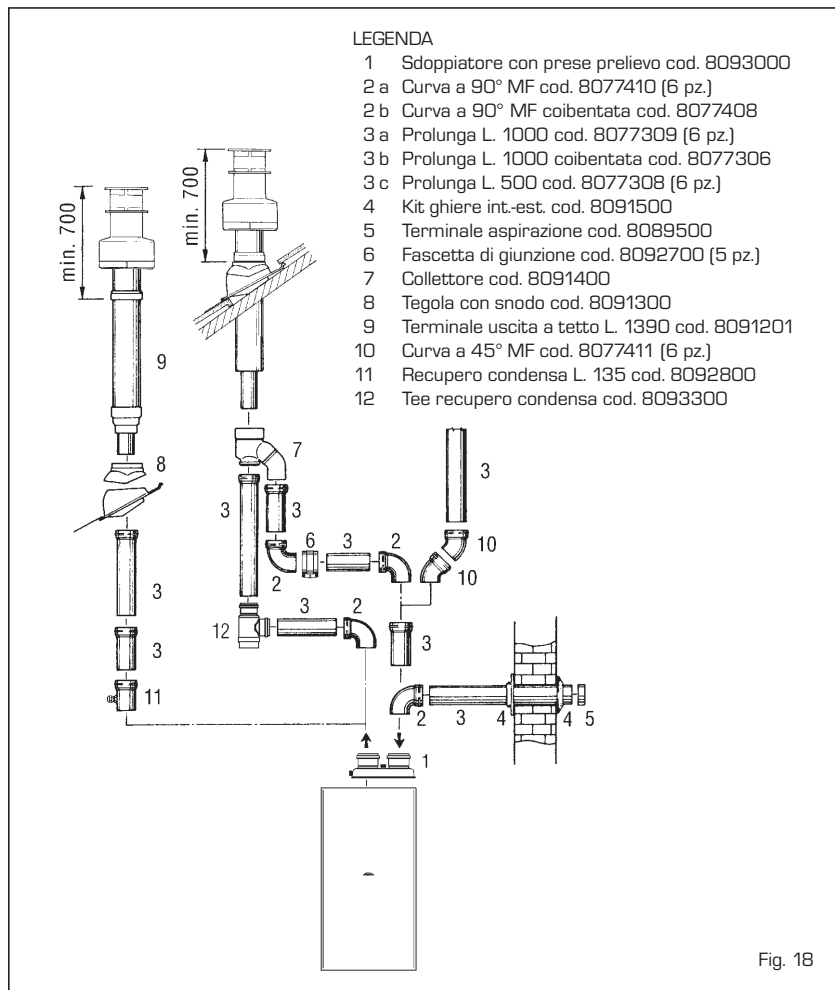
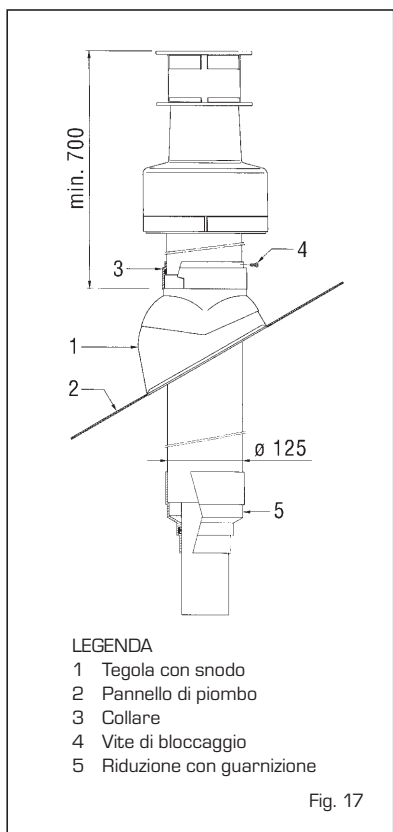


2.10.2 Uscita a tetto condotti separati

Il terminale uscita tetto L. 1390 non è accorciabile e nel posizionare la tegola si dovranno adottare distanze non inferiori a 700 mm dalla testa di scarico del terminale (fig. 17). Gli accessori necessari alla realizzazione di questa tipologia di scarico e alcuni tra i sistemi di collegamento che è possibile praticare sono riportati in fig. 18. Esiste la possibilità di avere uno scarico concentrico utilizzando il collettore (7 fig. 18).

18). In questi casi, all'atto del montaggio, occorre recuperare la guarnizione in silicone impiegata sulla riduzione del terminale (5 fig. 17) da sostituire con il collettore (7 fig. 17) e inserirla sulla sede ricavata nello stesso. **Per questa tipologia di scarico la somma**

dello sviluppo massimo consentito dei condotti non dovrà essere superiore a 8,00 mm H₂O (vers. "25/60") e 9,00 mm H₂O (vers. "30/60"). Per il calcolo delle perdite di carico dei singoli accessori inseriti fare riferimento alla **Tabella 2**.



2.11 ALLACCIAMENTO ELETTRICO

La caldaia è fornita con cavo elettrico di alimentazione che, in caso di sostituzione, dovrà essere richiesto alla SIME.

L'alimentazione dovrà essere effettuata con tensione monofase 230V - 50 Hz rispettando la polarità L-N e attraverso un interruttore generale protetto da fusibili con distanza tra i contatti di almeno 3 mm.

NOTA: L'apparecchio deve essere collegato a un efficace impianto di messa a terra. La SIME declina qualsiasi responsabilità per danni a persone o cose derivanti dalla mancata messa a terra della caldaia.

2.11.1 Quadro elettrico (fig. 19)

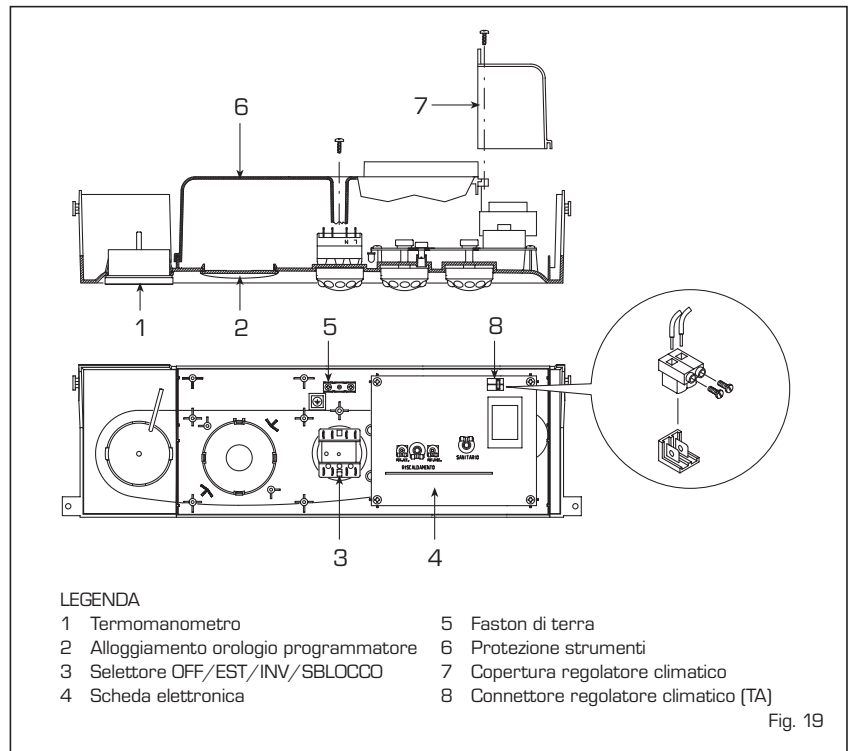
Per accedere al quadro elettrico, disinserire l'alimentazione elettrica, togliere il pannello frontale e le due viti che fissano il pannello comandi ai fianchi (vedi punto 4.6).

Il pannello si inclinerà verso il basso di una angolazione sufficiente a permettere il facile accesso ai componenti. Per togliere la protezione (6) svitare la vite di fissaggio ed agire con un cacciavite sulle linguette superiori per sganciarla dal pannello comandi.

2.11.2 Collegamento

termostato ambiente (fig. 19)

Per accedere al connettore "TA" togliere la



LEGENDA

- | | |
|--|--|
| 1 Termomanometro | 5 Faston di terra |
| 2 Alloggiamento orologio programmatore | 6 Protezione strumenti |
| 3 Selettore OFF/EST/INV/SBLOCCO | 7 Copertura regolatore climatico |
| 4 Scheda elettronica | 8 Connettore regolatore climatico (TA) |

Fig. 19

copertura (7) del quadro comando e collegare elettricamente il termostato ambiente ai morsetti 10-11 dopo aver tolto il ponte esistente.

Il termostato ambiente da utilizzare, la

cui installazione è consigliata per una migliore regolazione della temperatura e confort nell'ambiente, deve essere di classe II in conformità alla norma EN 60730.1 (contatto elettrico pulito).

2.11.3 Schema elettrico "25/60 OF"

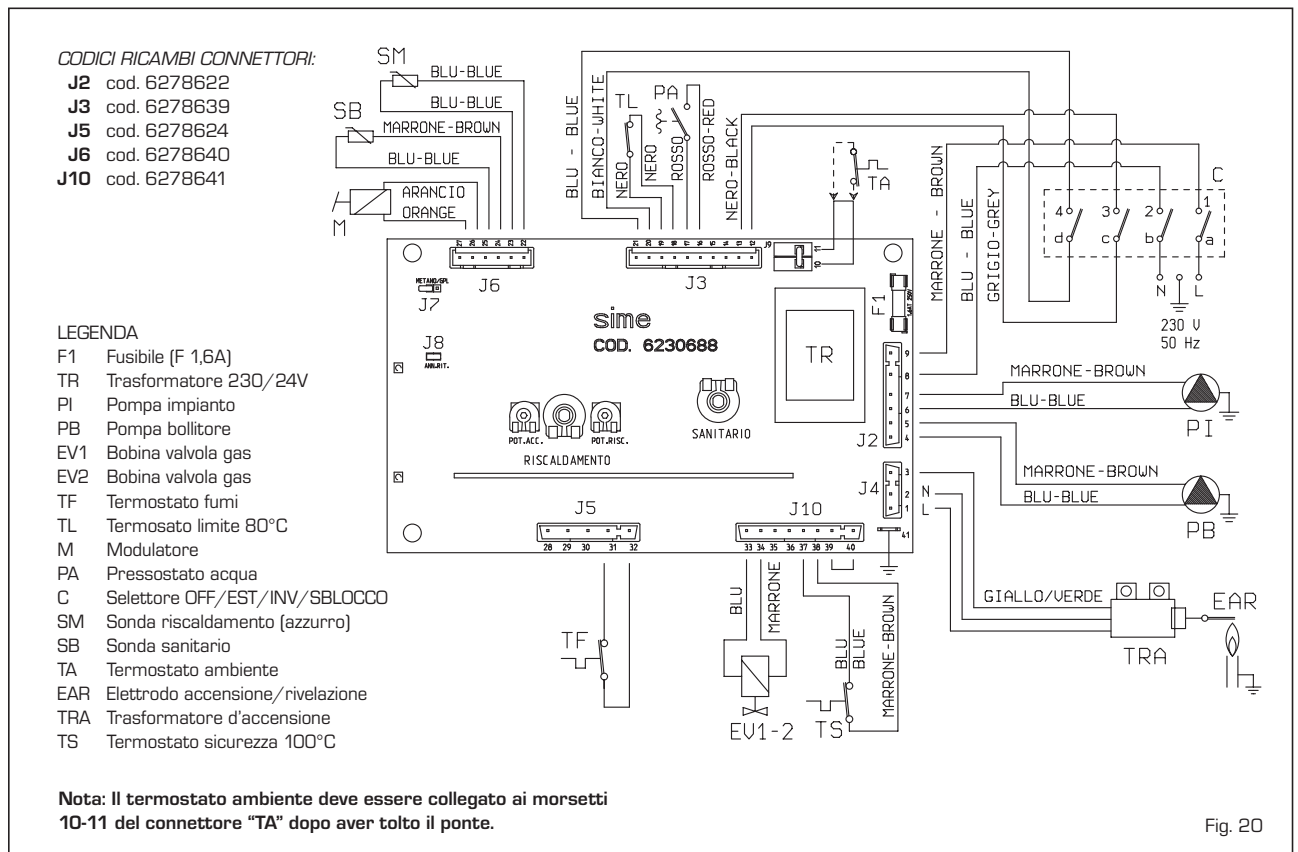
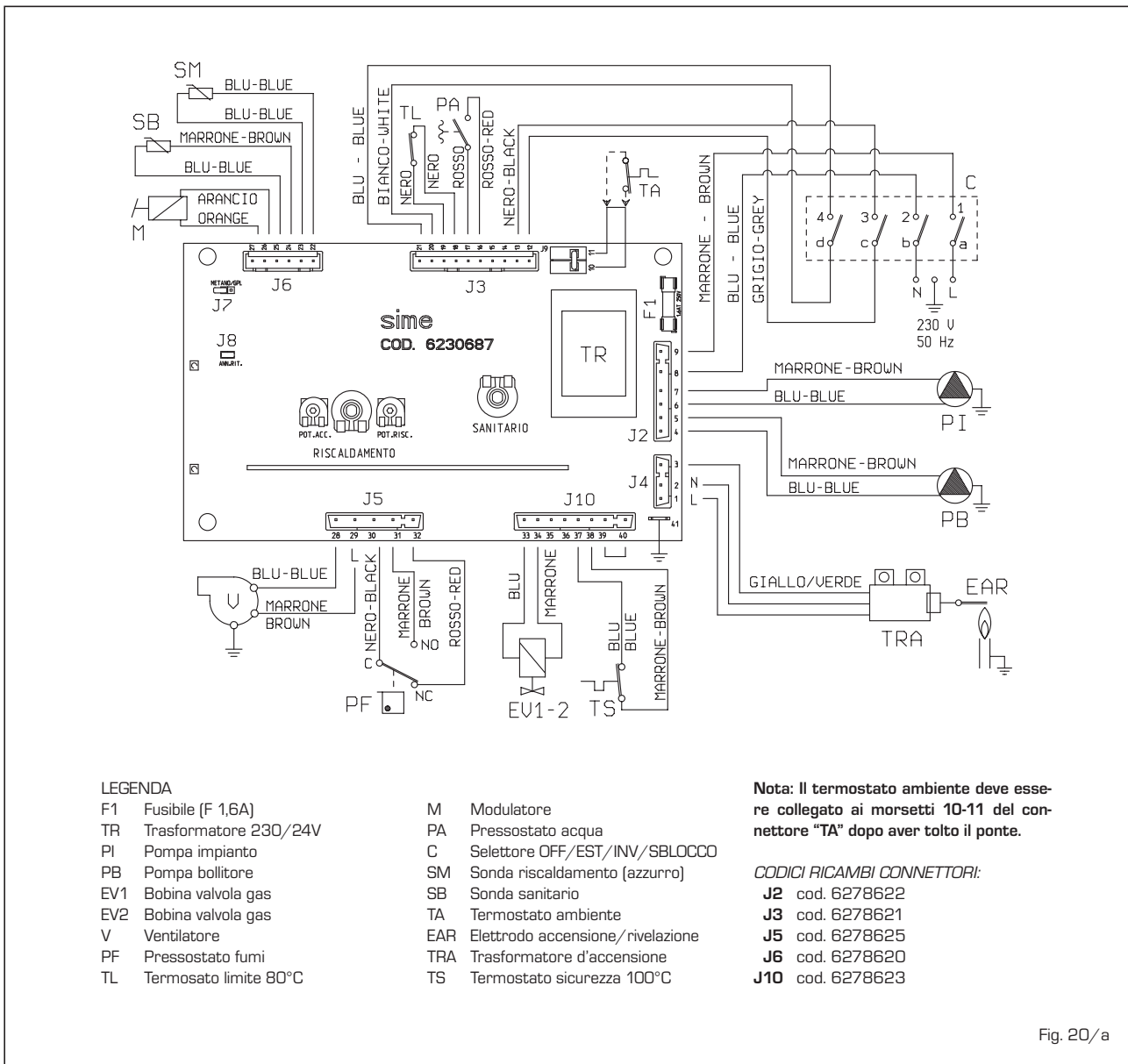


Fig. 20

2.11.4 Schema elettrico "25/60 BF - 30/60 BF"



LEGENDA

- | | | | |
|-----|-----------------------|-----|----------------------------------|
| F1 | Fusibile (F 1,6A) | M | Modulatore |
| TR | Trasformatore 230/24V | PA | Pressostato acqua |
| PI | Pompa impianto | C | Selettore OFF/EST/INV/SBLOCCO |
| PB | Pompa bollitore | SM | Sonda riscaldamento (azzurro) |
| EV1 | Bobina valvola gas | SB | Sonda sanitario |
| EV2 | Bobina valvola gas | TA | Termostato ambiente |
| V | Ventilatore | EAR | Elettrodo accensione/nivelazione |
| PF | Pressostato fumi | TRA | Trasformatore d'accensione |
| TL | Termosato limite 80°C | TS | Termostato sicurezza 100°C |

Nota: Il termostato ambiente deve essere collegato ai morsetti 10-11 del connettore "TA" dopo aver tolto il ponte.

CODICI RICAMBI CONNETTORI:

- | | |
|------------|--------------|
| J2 | cod. 6278622 |
| J3 | cod. 6278621 |
| J5 | cod. 6278625 |
| J6 | cod. 6278620 |
| J10 | cod. 6278623 |

Fig. 20/a

3 CARATTERISTICHE

3.1 SCHEDA ELETTRONICA

Realizzata nel rispetto della direttiva Bassa Tensione CEE 73/23 è alimentata a 230 Volt e, attraverso un trasformatore incorporato, invia tensione a 24 Volt ai seguenti componenti: modulatore, sonde sanitario e riscaldamento, termostato limite, regolatore climatico, pressostato acqua e orologio programmatore.

Un sistema di modulazione automatica e continua consente alla caldaia di adeguare la potenza alle varie esigenze di impianto o dell'utente.

La componentistica elettronica è garantita per funzionare in un campo di temperature da 0 a +60 °C.

3.1.1 Anomalie di funzionamento

I led che segnalano un irregolare e/o non corretto funzionamento dell'apparecchio sono indicati in fig. 21.

3.1.2 Dispositivi

La scheda elettronica è provvista dei seguenti dispositivi (fig. 22):

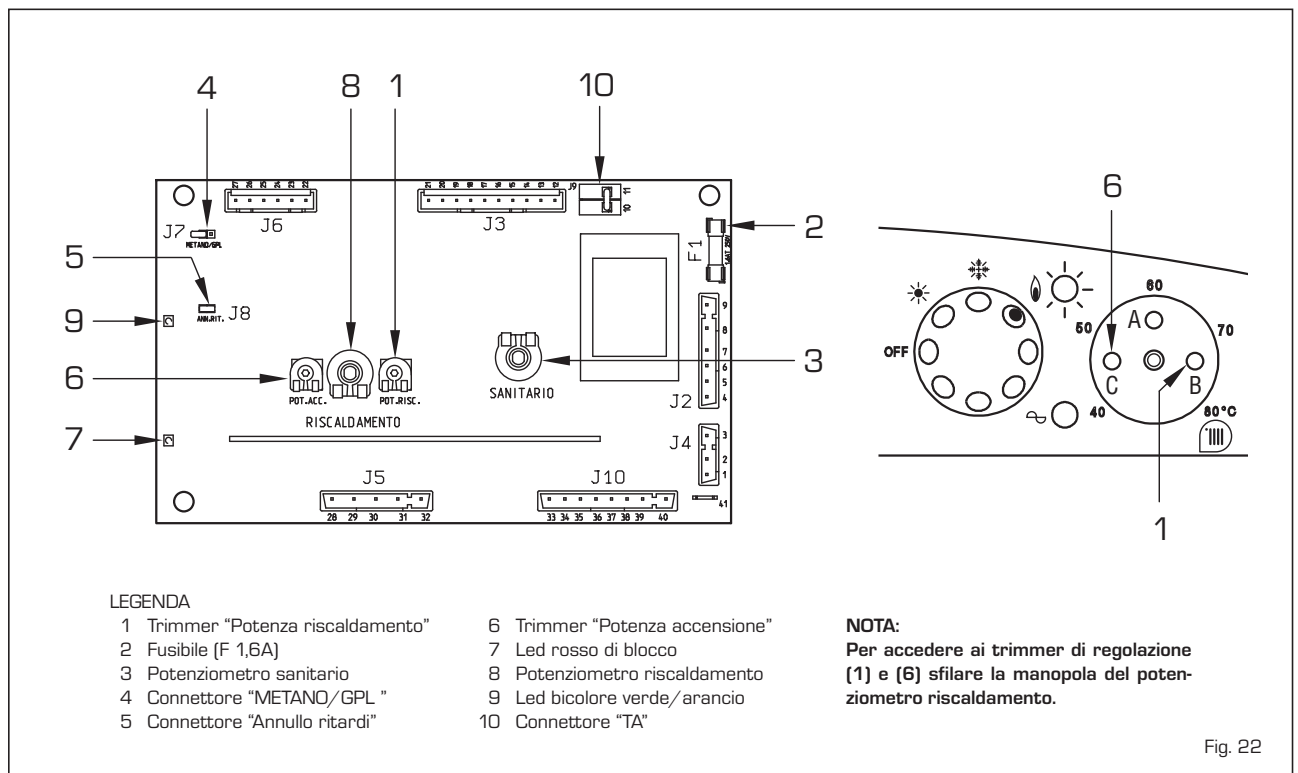
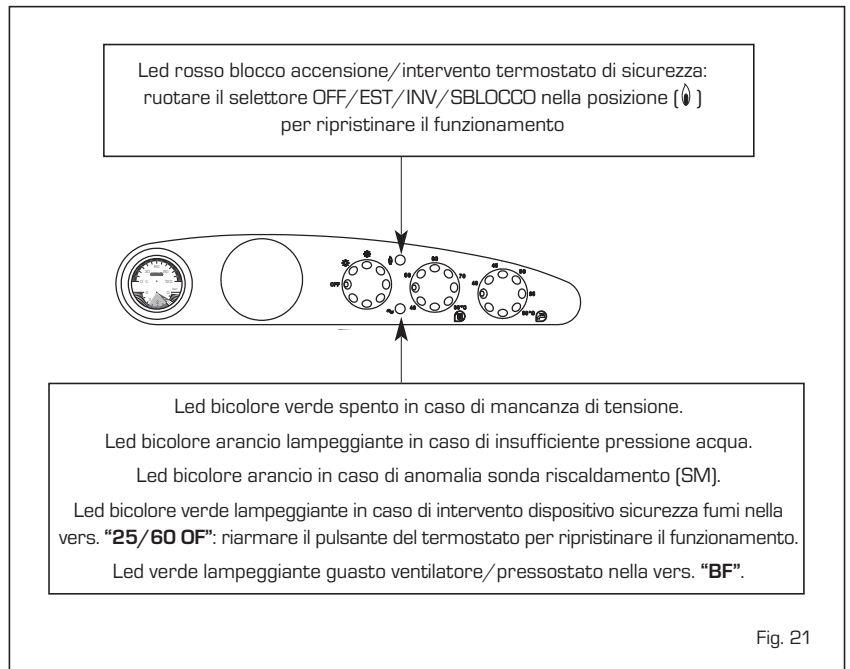
- **Trimmer "POT. RISC." (1)**
Regola il valore massimo di potenza riscaldamento.
Per aumentare il valore ruotare il trimmer in senso orario, per diminuirlo ruotare il trimmer in senso antiorario.
- **Trimmer "POT. ACC." (6)**
Trimmer per variare il livello di pressione

all'accensione (STEP) della valvola gas. A seconda del tipo di gas per il quale la caldaia è predisposta, si dovrà regolare il trimmer in modo da ottenere al bruciatore una pressione di circa 3 mbar per gas metano e 7 mbar per gas butano (G30) e propano (G31).

Per aumentare la pressione ruotare il trimmer in senso orario, per diminuirlo ruotare il trimmer in senso antiorario. Il livello di pressione di lenta accensione è impostabile durante i 10 secondi dalla scarica di accensione del bruciatore.

Dopo aver stabilito il livello di pressione all'accensione (STEP) in funzione del tipo di gas, controllare che la pressione del gas in riscaldamento sia ancora sul valore precedentemente impostato.

- **Connettore "METANO/GPL" (4)**
Con il connettore disinserito la caldaia è predisposta per funzionare a METANO; con il connettore inserito a GPL.
- **Connettore "ANN. RIT." (5)**
La scheda elettronica è programmata,



in fase riscaldamento, con una sosta tecnica del bruciatore di circa 90 secondi che si riscontra sia alla partenza a freddo dell'impianto che alle successive riaccensioni.

Ciò ad ovviare accensioni e spegnimenti con intervalli molto ristretti che, in particolare, si potrebbero verificare in impianti ad elevate perdite di carico.

Ad ogni ripartenza, dopo il periodo di lenta accensione, la caldaia si posizionerà, per circa 1 minuto, alla pressione minima di modulazione per poi riportarsi al valore di pressione riscaldamento impostato. Con l'inserimento del ponte si annulleranno sia la sosta tecnica programmata che il periodo di funzionamento alla pressione minima nella fase di partenza. In tal caso, i tempi che intercorrono tra lo spegnimento e le successive accensioni saranno in funzione di un differenziale di 5°C rilevato dalla sonda riscaldamento (SM).

ATTENZIONE: Tutte le operazioni sopra descritte dovranno necessariamente essere eseguite da personale autorizzato, pena la decadenza della garanzia.

3.2 SONDE RILEVAMENTO TEMPERATURA

Sistema antigelo realizzato con la sonda NTC del riscaldamento attivo quando la temperatura dell'acqua raggiunge i 6°C. Nella **Tabella 3** sono riportati i valori di resistenza (Ω) che si ottengono sulle sonde al variare della temperatura.

Con sonda riscaldamento (SM) interrotta la caldaia non funziona in entrambi i servizi. Con sonda sanitario (SB) interrotta la caldaia funziona solo in riscaldamento.

TABELLA 3

| Temperatura (°C) | Resistenza (Ω) |
|------------------|-------------------------|
| 20 | 12.090 |
| 30 | 8.313 |
| 40 | 5.828 |
| 50 | 4.161 |
| 60 | 3.021 |
| 70 | 2.229 |
| 80 | 1.669 |

3.3 ACCENSIONE ELETTRONICA

L'accensione e rilevazione di fiamma è controllata da un unico elettrodo posto sul bruciatore che garantisce la massima sicurezza con tempi di intervento, per spegnimenti accidentali o mancanza gas, entro un secondo.

3.3.1 Ciclo di funzionamento

Ruotare la manopola del commutatore in estate o inverno rilevando dall'accensione del led la presenza di tensione. L'accensione del bruciatore avviene entro 10 secondi max. Si potranno manifestare mancate ac-

censioni con conseguente attivazione del segnale di blocco dell'apparecchiatura che possiamo così riassumere:

- Mancanza di gas

L'elettrodo di accensione persiste nella scarica per 10 sec. max, non verificandosi l'accensione del bruciatore l'apparecchiatura va in blocco.

Si può manifestare alla prima accensione o dopo lunghi periodi di inattività con presenza d'aria nella tubazione. Può essere causata dal rubinetto gas chiuso o da una delle bobine della valvola che presenta l'avvolgimento interrotto non consentendo l'apertura.

- L'elettrodo non emette la scarica

Nella caldaia si nota solamente l'apertura del gas al bruciatore, trascorsi 10 sec. si accende la spia di blocco.

Può essere causato dal fatto che il cavo dell'elettrodo risulta interrotto o non è ben fissato al morsetto del trasformatore d'accensione. L'elettrodo è a massa o fortemente usurato necessita sostituirlo. La scheda elettronica è difettosa.

Per mancanza improvvisa di tensione si ha l'arresto immediato del bruciatore, al ripristino della tensione la caldaia si rimetterà automaticamente in funzione.

3.4 DISPOSITIVO FUMI "25/60 OF"

È una sicurezza contro il reflusso dei fumi in ambiente per inefficienza od otturazione parziale della canna fumaria (9 fig. 3). Interviene bloccando il funzionamento della valvola gas quando il rigetto dei fumi in ambiente è continuo, e in quantità tali da renderlo pericoloso. Per ripristinare il funzionamento della caldaia riarmare il pulsante del termostato. Qualora dovesse ripetersi in continuazione il blocco della caldaia sarà necessario effettuare un attento controllo alla canna fumaria, apportando tutte le modifiche e gli accorgimenti necessari

perché possa risultare efficiente. Dopo ogni intervento effettuato sul dispositivo verificare il corretto funzionamento. In caso di sostituzione usare solo ricambi originali Sime.

NOTA: E' vietato mettere fuori servizio il dispositivo.

3.5 PRESSOSTATO FUMI "25/60 BF - 30/60 BF"

Il pressostato, a taratura fissa 4,5-6 mm H₂O (vers. "25/60") e 10-13 mm H₂O (vers. "30/60"), è in grado di garantire la funzionalità della caldaia anche con tubazioni di aspirazione e scarico al limite massimo di lunghezza consentita (10 fig. 3). Impurità e possibili formazioni di condensa, probabili nei periodi più freddi della stagione, potrebbero causare mancate partenze della caldaia.

3.6 SICUREZZA MANCANZA ACQUA

Un pressostato acqua interviene, bloccando il funzionamento del bruciatore, qualora la pressione in caldaia sia inferiore al valore di 0,5 bar (6 fig. 3). Per ripristinare il funzionamento del bruciatore agire sul caricamento (fig. 7) e riportare la pressione a valori compresi tra 1-1,2 bar.

3.7 PREVALENZA DISPONIBILE ALL'IMPIANTO

La prevalenza residua per l'impianto di riscaldamento è rappresentata, in funzione della portata, dal grafico di fig. 23.

3.8 OROLOGIO PROGRAMMATORE OPTIONAL (fig. 24)

Il pannello di comando consente l'utilizzo di un orologio programmatore per la gestione del riscaldamento, fornito a richiesta

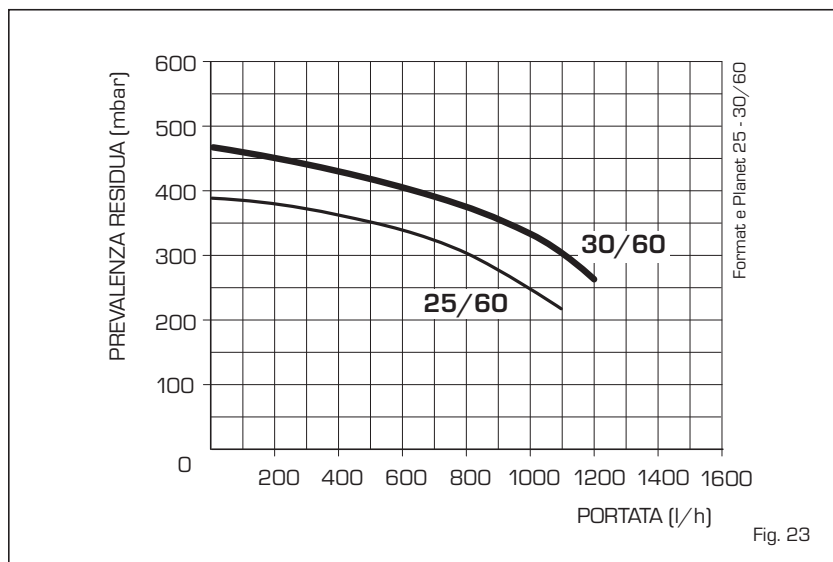


Fig. 23

IT

ES

PT

GB

nel kit cod. 8092203. Per effettuare il montaggio dell'orologio programmatore togliere dal pannello comando il copriforo per l'alloggiamento e, a cruscotto aperto, fissare l'orologio al pannello con le viti fornite a corredo.

Togliere il faston che collega il morsetto 3 del selettore OFF/EST/INV/SBLOCCO e inserirlo al morsetto 3 dell'orologio. Com-

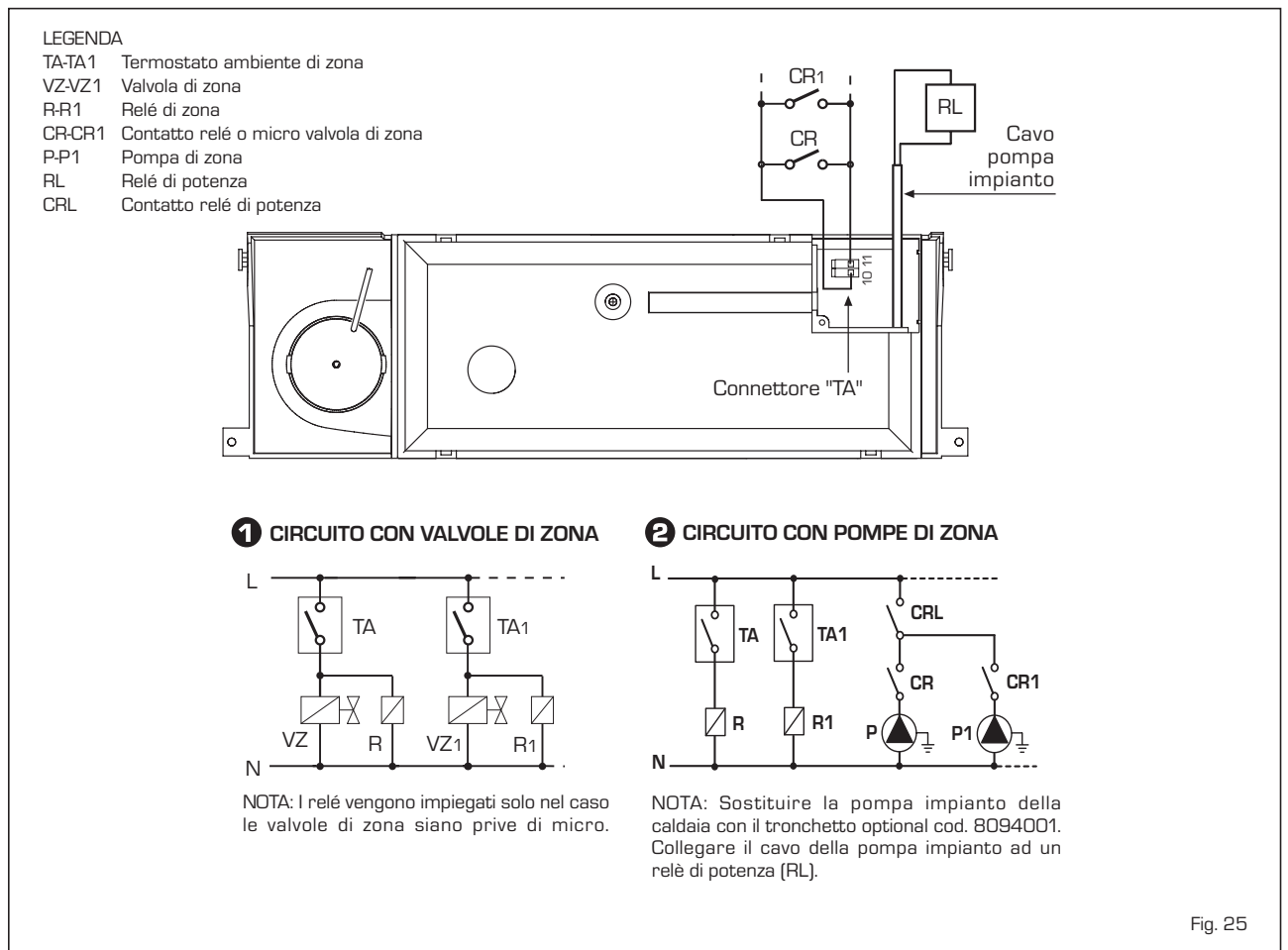
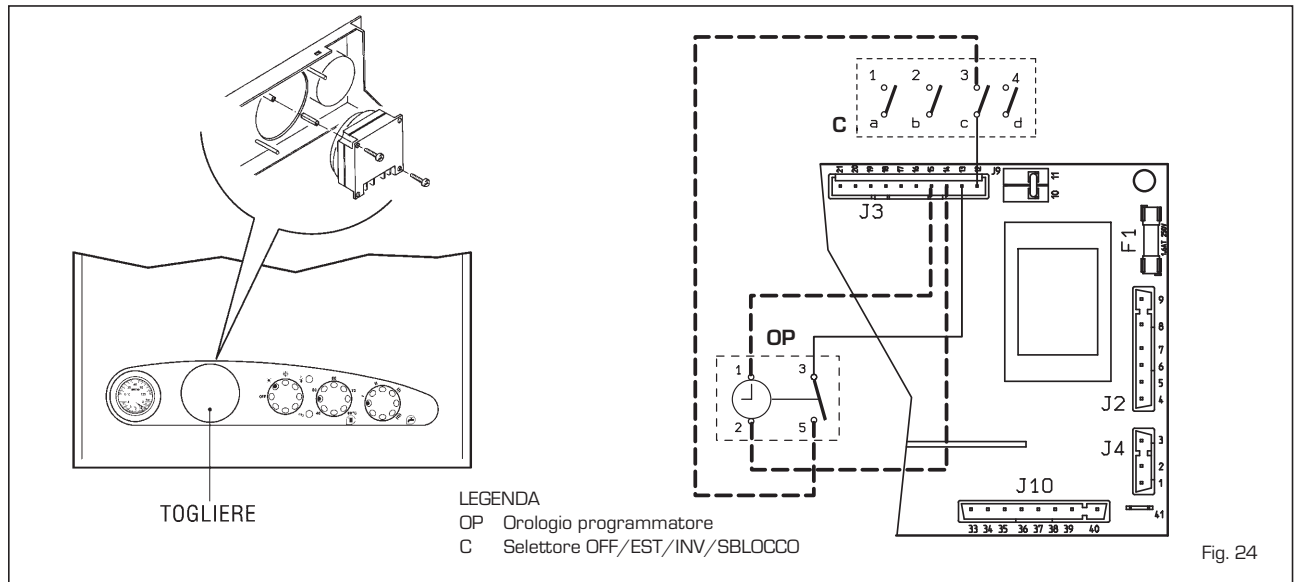
pletare il collegamento elettrico dell'orologio come indicato dallo schema.

3.9 COLLEGAMENTO ELETTRICO IMPIANTI A ZONE

Utilizzare una linea elettrica a parte sulla quale si dovranno allacciare i ter-

mostati ambiente con relative valvole o pompe di zona.

I collegamenti dei micro o dei contatti relè va effettuato sui morsetti 10-11 del connettore "TA" della scheda elettronica dopo aver tolto il ponte esistente (fig. 25).



4 USO E MANUTENZIONE

4.1 PRODUZIONE ACQUA CALDA SANITARIA

La preparazione dell'acqua calda sanitaria è garantita da un bollitore in acciaio vetro-porcellanato corredato di di anodo di magnesio a protezione del bollitore e flangia di ispezione per il controllo e la pulizia.

L'anodo di magnesio dovrà essere controllato annualmente e sostituito qualora risulti consumato, pena la decadenza della garanzia del bollitore. Qualora la caldaia non produca l'acqua calda sanitaria, accertarsi che l'aria sia stata opportunamente sfogata agendo sugli sfianti manuali dopo aver spento l'interruttore generale.

4.2 REGOLAZIONE POTENZA RISCALDAMENTO

Per effettuare la regolazione della potenza riscaldamento, modificando la taratura di fabbrica il cui valore di potenza è di 19 kW, occorre operare con un cacciavite sul trimmer potenza riscaldamento (1 fig. 22). Per aumentare la pressione di lavoro ruotare il trimmer in senso orario, per diminuire la pressione ruotare il trimmer in senso antiorario.

Per facilitare la ricerca di adeguamento potenza riscaldamento sono disponibili i diagrammi pressione/potenza resa per gas naturale (metano) e gas butano o propano (figg. 26/a - 26/b - 26/c).

4.2.1 Verifica pressione gas ugelli

Per la misurazione della pressione ugello collegare un manometro alla presa a valle della valvola gas.

Nelle versioni "BF" collegare invece il manometro come indicato in fig. 27. Tale collegamento dovrà essere utilizzato anche per le verifiche delle pressioni gas massima e minima, ma in caso si renda necessaria una correzione della taratura attenersi alle indicazioni del punto 4.4.1.

4.3 VALVOLA GAS

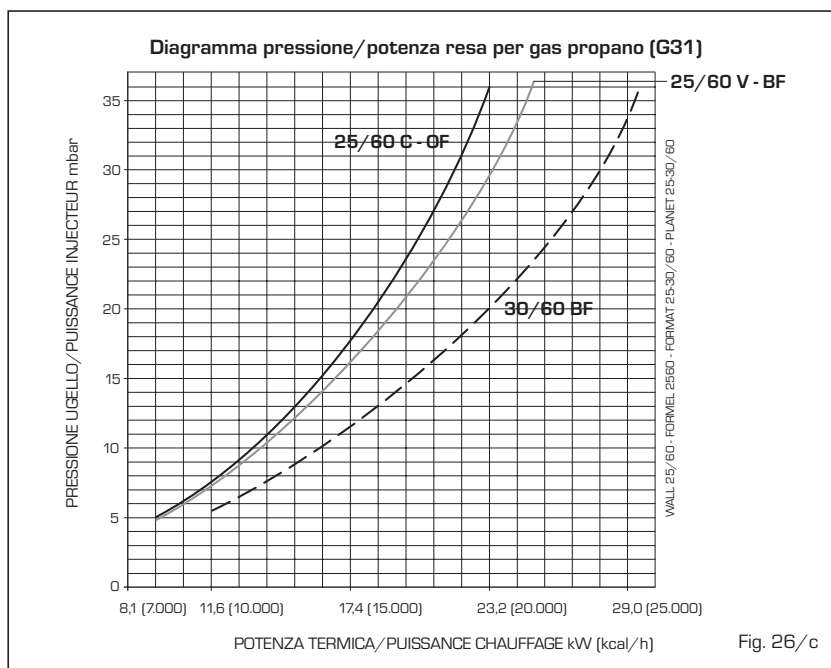
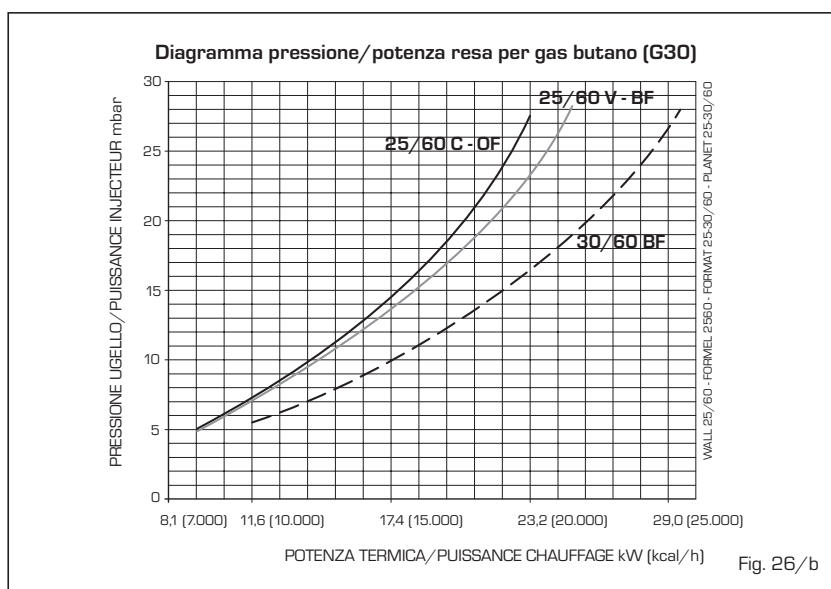
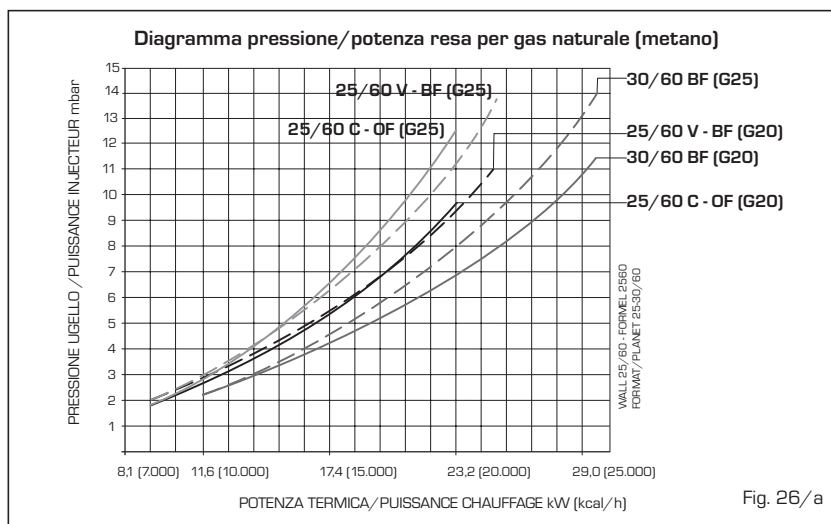
La caldaia è fornita con valvole gas SIT 845 SIGMA o HONEYWELL VK 4105M (fig. 28).

La valvola gas è tarata a due valori di pressione: massima e minima che corrispondono, in funzione del tipo di gas, ai valori indicati in **Tabella 4**.

La taratura della pressione del gas ai valori massimo e minimo viene effettuata dalla SIME in linea di produzione: se ne sconsiglia pertanto la variazione. Solo in caso di passaggio da un tipo di gas d'alimentazione (metano) ad altro (butano o propano), sarà consentita la variazione della pressione di lavoro.

4.4 TRASFORMAZIONE AD ALTRO GAS

Tale operazione dovrà necessariamente



essere eseguita da personale autorizzato e con componenti originali Sime, pena la decadenza della garanzia.

Per passare da gas metano a GPL e viceversa, eseguire le seguenti operazioni (fig. 32):

- Chiudere il rubinetto gas
- Smontare il collettore bruciatori (1).
- Sostituire gli ugelli principali (5) e la rondella in rame (4) con quelli forniti nel kit; per eseguire questa operazione usare una chiave fissa da 7.
- Inserire il ponte del connettore "METANO/GPL" della scheda elettronica sulla posizione corrispondente al gas utilizzato (4 fig. 22).
- Per la taratura dei valori di pressione gas massima e minima vedere il punto 4.4.1.
- Ad operazioni ultimate applicare l'etichetta indicante la predisposizione gas fornita nel kit.

NOTA:

Nel montare i componenti tolti sostituire le guarnizioni gas e, dopo il montaggio, collaudare a tenuta tutte le connessioni gas usando acqua saponata o appositi prodotti, evitando l'uso di fiamme libere.

4.4.1 Regolazioni pressioni valvola

Per effettuare la taratura delle pressioni massima e minima sulle valvole SIT 845 SIGMA o HONEYWELL VK 4105M procedere nel seguente modo (fig. 29):

- Collegare la colonnina o un manometro alla presa a valle della valvola gas.
- Nelle versioni "BF" scollegare il tubetto della presa VENT della valvola (5 fig. 28).
- Togliere il cappuccio (1) del modulatore.
- Porre la manopola del potenziometro sanitario al massimo.
- Accendere la caldaia agendo sul commutatore a quattro vie ed aprire totalmente un rubinetto acqua calda sanitaria.
- Ricordare che per le regolazioni le rotazioni in senso orario aumentano la pressione quelle in senso antiorario la diminuiscono.
- Regolare la pressione massima agendo sul dado (3) con una chiave fissa (da 10 per 845 SIGMA, da 9 per VK4105) ricercando il valore della pressione massima indicato in **Tabella 4**.
- Solo dopo aver effettuato la regolazione della pressione massima, regolare la minima.
- Disinserire l'alimentazione del modulatore, mantenere il rubinetto acqua sanitaria aperto.
- Tenere bloccato il dado (3) girare la vite (2), per 845 SIGMA, o il dado (2), con chiave fissa da 7 per VK4105, per ricercare il valore della pressione minima indicata in **Tabella 4**.
- Spegner e riaccendere più volte la caldaia, mantenendo sempre aperto il rubinetto acqua calda sanitaria e verificare che le pressioni massima e minima corrispondano ai valori stabiliti; se necessario

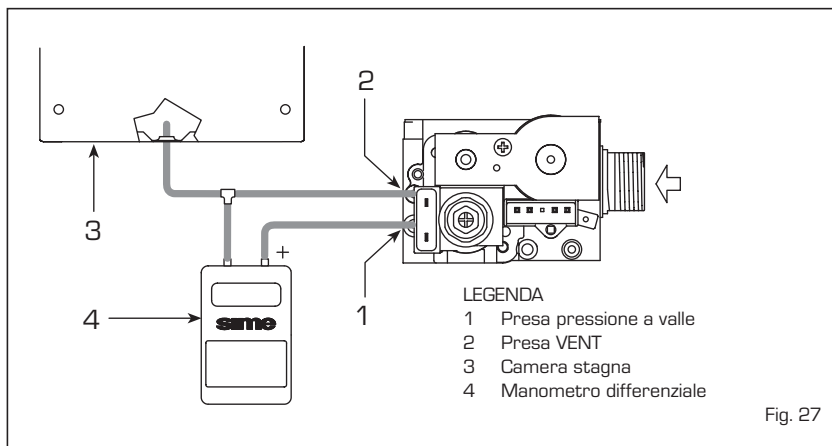


Fig. 27

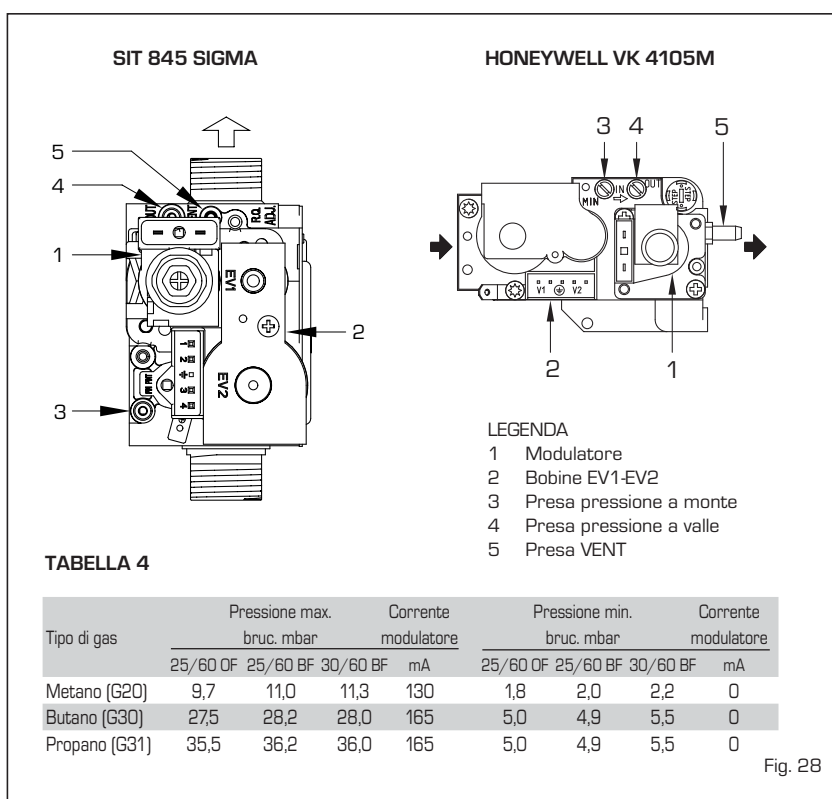


Fig. 28

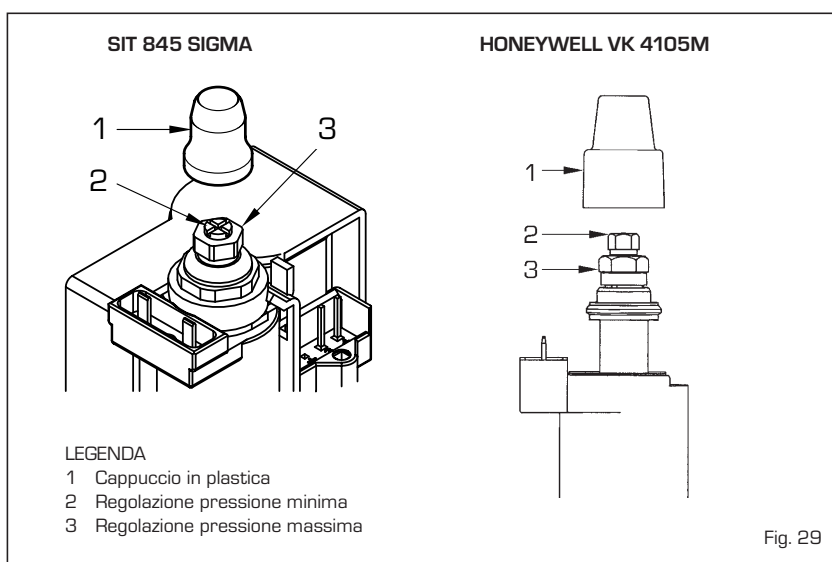


Fig. 29

correggere le regolazioni.

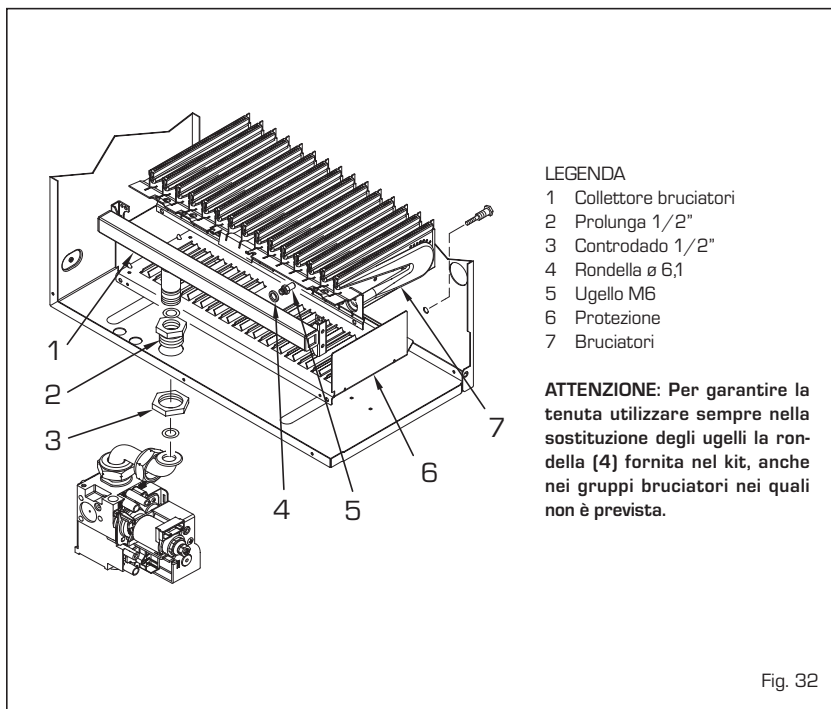
- Effettuate le regolazioni accertarsi che sia reinserita l'alimentazione al modulatore.
- Reinserrire il tubetto sulla presa VENT della valvola.
- Staccare il manometro avendo cura di riavvitare la vite di chiusura della presa di pressione.
- Rimettere il cappuccio in plastica (1) sul modulatore e sigillare il tutto eventualmente con goccia di colore.

4.5 SMONTAGGIO VASO ESPANSIONE

Per lo smontaggio del vaso espansione procedere nel seguente modo:

- Accertarsi che la caldaia sia stata svuotata dall'acqua.
- Svitare il raccordo che collega il vaso espansione e la vite che lo sblocca all'apposita staffa.

Prima di procedere al riempimento dell'impianto accertarsi che il vaso di espansione risulti precaricato alla pressione di $0,8 \pm 1$ bar.



4.6 SMONTAGGIO MANTELLO

Per una facile manutenzione della caldaia è possibile smontare completamente il mantello seguendo queste semplici istruzioni (fig. 33):

- Tirare in avanti il pannello frontale (5) fissato con piolini ad incastro.
- Svitare le due viti che bloccano il pannello strumentato al mantello.
- Togliere il pannello laterale (6) svitando le due viti che lo bloccano alla staffa superiore (7) e al supporto del pannello strumentato. Spingere verso l'alto per sfilarlo dagli incastri ricavati sul fianco destro.
- Svitare le quattro viti inferiori che fissano i fianchi al supporto del pannello strumentato e le due viti che lo bloccano alla staffa superiore (7). Spingere verso l'alto i fianchi (3) e (4) sfilandoli dagli incastri ricavati sul telaio (2).

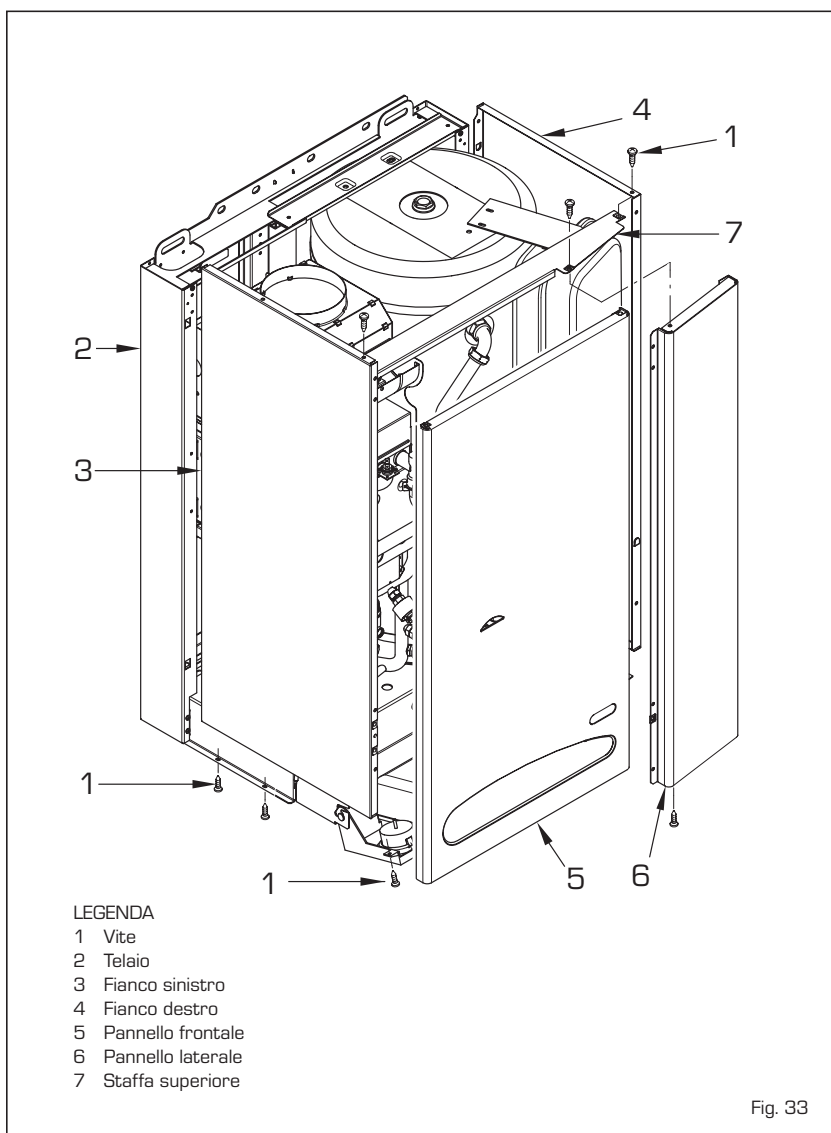
4.7 PULIZIA E MANUTENZIONE

Per garantire la funzionalità e l'efficienza dell'apparecchio è necessario, nel rispetto delle disposizioni legislative vigenti, sottoporlo a controlli periodici; la frequenza dei controlli dipende dalla tipologia dell'apparecchio e dalle condizioni di installazione e d'uso.

E' comunque opportuno far eseguire un controllo annuale da parte dei Centri Assistenza Autorizzati.

Eseguire la pulizia del generatore nel seguente modo:

- Togliere tensione alla caldaia e chiudere il rubinetto di alimentazione del gas.
- Procedere allo smontaggio del mantello come specificato al punto 4.6.
- Procedere allo smontaggio del gruppo bruciatori-collettore gas (fig. 32).



- Per la pulizia indirizzare un getto d'aria verso l'interno dei bruciatori in modo da far uscire l'eventuale polvere accumulatasi.
- Procedere alla pulizia dello scambiatore di calore togliendo la polvere ed eventuali residui di combustione.
- Per la pulizia dello scambiatore di calore, come pure del bruciatore, non dovranno mai essere usati prodotti chimici o spazzole di acciaio.
- Assicurarsi che la parte superiore forata dei bruciatori sia libera da incrostazioni.
- Durante la fase di smontaggio e montaggio del bruciatore si raccomanda di prestare attenzione agli elettrodi di accensione e rivelazione.
- Rimontare i particolari tolti dalla caldaia rispettando la successione delle fasi.
- Controllare il funzionamento del bruciatore principale.
- Dopo il montaggio tutte le connessioni gas devono essere collaudate a tenuta, usando acqua saponata o appositi prodotti, evitando l'uso di fiamme libere.

4.71 Funzione spazzacamino (fig. 34)

Per effettuare la verifica di combustione della caldaia ruotare il selettore e sostare su posizione (☷) fino a quando non inizia a lampeggiare ad intermittenza la spia bicolore verde/arancio. Da quel momento la caldaia inizierà a funzionare in riscaldamento alla massima potenza con spegnimento a 80°C e riaccensione a 70°C.

Prima di attivare la funzione spazzacamino accertarsi che le valvole radiatore o eventuali valvole di zona siano aperte. La prova può essere eseguita anche in funzionamento sanitario.

Per effettuarla è sufficiente, dopo aver attivato la funzione spazzacamino, prelevare acqua calda da uno o più rubinetti.

Anche in questa condizione la caldaia funziona alla massima potenza sempre con il primario controllato tra 80°C e 70°C.

Durante tutta la prova i rubinetti acqua calda dovranno rimanere aperti.

Dopo la verifica di combustione spegnere la caldaia ruotando il selettore sulla posizione (OFF); riportare poi il selettore sulla funzione desiderata.

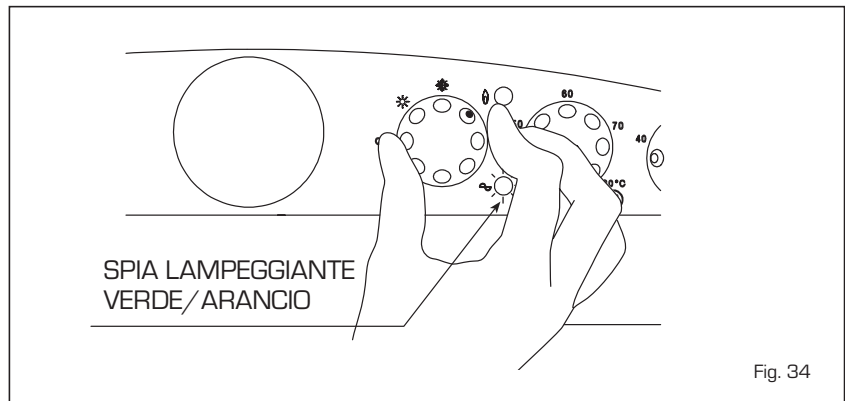
ATTENZIONE: La funzione spazzacamino si disattiva automaticamente dopo 15 minuti o al soddisfacimento della richiesta sanitaria.

4.8 INCONVENIENTI DI FUNZIONAMENTO

Il bruciatore non si accende e il circolatore funziona.

- Verificare che la pressione acqua sia su valori di 1 - 1,2 bar.
- Il pressostato acqua è difettoso, necessita sostituirlo.

Il bruciatore principale non parte né in



prelievo sanitario né in riscaldamento.

- Controllare ed eventualmente sostituire il pressostato acqua.
- Il termostato fumi è intervenuto, occorre riarmarlo.
- Controllare se arriva tensione alle bobine della valvola gas; verificarne il funzionamento ed eventualmente sostituirlo.
- Controllare il funzionamento del termostato limite e del pressostato fumi (vers. "BF").
- Il ventilatore funziona, ma ad un numero di giri ridotto non attivando il pressostato fumi, occorre pertanto provvedere alla sostituzione (vers. "BF").
- Sostituire la scheda elettronica.

La caldaia si accende ma trascorsi 10 secondi va in blocco.

- Controllare che nell'allacciamento elettrico siano state rispettate le posizioni di fase e neutro.
- L'elettrodo di accensione/rivelazione è difettoso; occorre sostituirlo.
- Sostituire la scheda elettronica.

La valvola gas non modula in fase sanitario e riscaldamento.

- La sonda è interrotta, necessita sostituirla.
- Il modulatore ha l'avvolgimento interrotto.
- Controllare che la corrente al modulatore sia conforme alle specifiche.
- Sostituire la scheda perché difettosa.

La caldaia presenta rumori o friggii allo scambiatore.

- Controllare che il circolatore non risulti bloccato, eventualmente provvedere allo sblocco.
- Disostruire la girante del circolatore da impurità e sedimenti accumulatisi.
- Il circolatore è bruciato o fa un numero di giri inferiore al previsto, provvedere alla sostituzione.
- Controllare che la potenza della caldaia sia adeguata alle reali necessità dell'impianto di riscaldamento.

La valvola di sicurezza della caldaia interviene di frequente.

- Controllare che il rubinetto di caricamento sia chiuso. Sostituirlo nel caso non chiuda perfettamente.
- Controllare che la pressione di carica-

mento a freddo dell'impianto non sia troppo elevata, attenersi ai valori consigliati.

- Controllare se la valvola di sicurezza è starata, eventualmente sostituirla.
- Verificare se il vaso è di sufficiente capacità per il contenuto d'acqua dell'impianto.
- Controllare la pressione di pregonfiaggio del vaso espansione.
- Sostituire il vaso espansione se difettoso.

I radiatori in inverno non si riscaldano.

- Il selettore OFF/EST/INV/SBLOCCO è in posizione estate, spostarlo in posizione inverno.
- Il regolatore climatico è regolato troppo basso o necessita sostituirlo in quanto difettoso.
- I collegamenti elettrici del regolatore climatico non sono corretti.

Il bruciatore principale brucia male: fiamme troppo alte, fiamme gialle.

- Controllare che la pressione del gas al bruciatore sia regolare.
- Controllare che i bruciatori siano puliti.
- Controllare che il condotto coassiale sia stato installato correttamente (vers. "BF").

Odore di gas incombusti.

- Controllare che la caldaia sia ben pulita.
- Controllare che il tiraggio sia sufficiente.
- Controllare che il consumo del gas non sia eccessivo.

La caldaia funziona ma non aumenta la temperatura.

- Controllare che il consumo del gas non sia inferiore al previsto.
- Controllare che la caldaia sia pulita.
- Controllare che la caldaia sia proporzionata all'impianto.

Nelle versioni "BF" su richiesta sanitario o riscaldamento il ventilatore non parte.

- Accertarsi che il pressostato fumi sia funzionante e che il relativo contatto si trovi in condizioni di riposo.
- Controllare ed eventualmente disostruire i tubetti di collegamento del pressostato fumi da impurità o condensa.
- È necessario sostituire il pressostato fumi.
- Sostituire la scheda elettronica.

AVVERTENZE

- In caso di guasto e/o cattivo funzionamento dell'apparecchio, disattivarlo, astenendosi da qualsiasi tentativo di riparazione o d'intervento diretto. Rivolgersi esclusivamente al Servizio Tecnico Autorizzato di zona.
- L'installazione della caldaia e qualsiasi altro intervento di assistenza e di manutenzione devono essere eseguiti da personale qualificato in conformità alle norme UNI-CIG 7129, UNI-CIG 7131 e CEI 64-8. E' assolutamente vietato manomettere i dispositivi sigillati dal costruttore.
- E' assolutamente vietato ostruire le griglie di aspirazione e l'apertura di aerazione del locale dove è installato l'apparecchio.

ACCENSIONE E FUNZIONAMENTO

ACCENSIONE CALDAIA (fig. 1)

Aprire il rubinetto del gas e attivare la caldaia ruotando la manopola del selettore in posizione estate [☀]. L'accensione della spia verde di segnalazione consente di verificare la presenza di tensione all'apparecchio.

- Con la manopola del selettore in posizione estate [☀] la caldaia funziona in modo da portare la temperatura dell'acqua sanitaria al valore impostato.
- Con la manopola del selettore in posizione inverno [❄] la caldaia, una volta raggiunto il valore di temperatura impostato sul potenziometro riscaldamento, inizierà a modulare automaticamente in modo da fornire all'impianto l'effettiva potenza

richiesta. Sarà l'intervento del regolatore climatico ad arrestare il funzionamento della caldaia.

REGOLAZIONE DELLE TEMPERATURE (fig. 2)

- La regolazione della temperatura acqua sanitaria si effettua agendo sulla manopola del potenziometro sanitario [☺] con campo di lavoro da 10 a 60°C.
- La regolazione della temperatura riscaldamento si effettua agendo sulla manopola del potenziometro riscaldamento [☹] con campo di regolazione da 40 a 80°C. Per garantire un rendimento sem-

pre ottimale del generatore si consiglia di non scendere al di sotto di una temperatura minima di lavoro di 50°C.

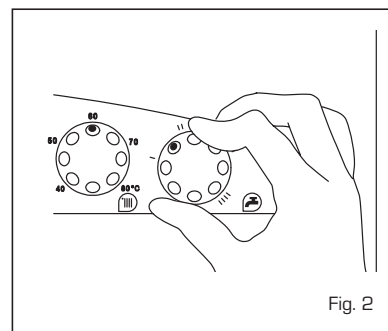


Fig. 2

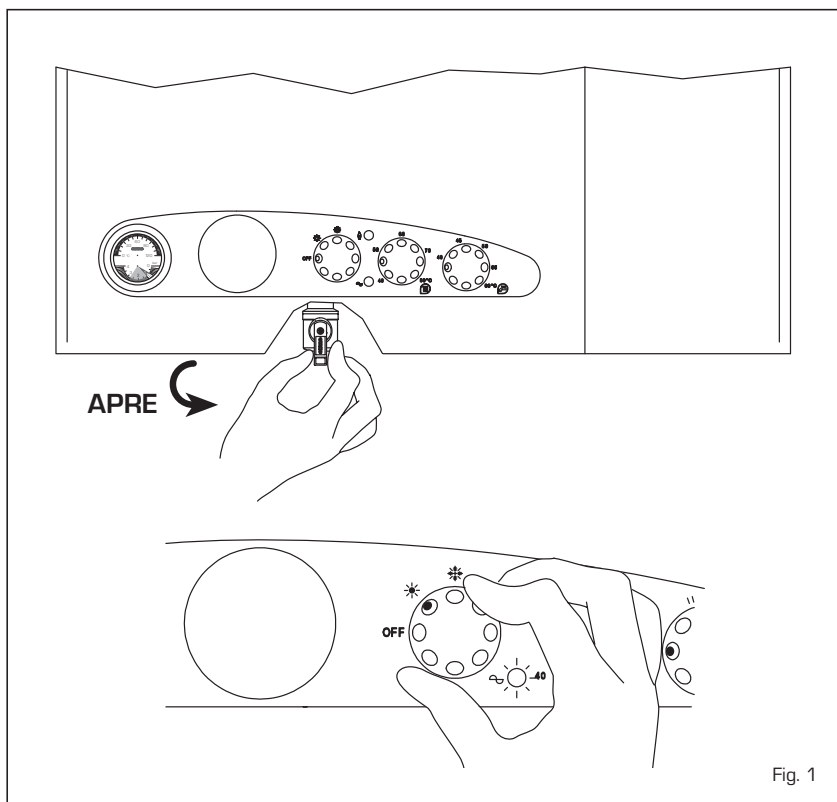


Fig. 1

SPEGNIMENTO CALDAIA (fig. 1)

Per spegnere la caldaia porre la manopola del selettore in posizione [OFF].

Nel caso di un prolungato periodo di non utilizzo della caldaia si consiglia di togliere tensione elettrica, chiudere il rubinetto del gas e se sono previste basse temperature, svuotare la caldaia e l'impianto idraulico per evitare la rottura delle tubazioni a causa del congelamento dell'acqua.

TRASFORMAZIONE GAS

Nel caso si renda necessaria la trasformazione ad altro gas rivolgersi esclusivamente al personale tecnico autorizzato SIME.

MANUTENZIONE

E' opportuno programmare per tempo la manutenzione annuale dell'apparecchio, richiedendola al Servizio Tecnico Autorizzato nel periodo aprile-settembre.

La caldaia è corredata di cavo elettrico di alimentazione che, in caso di sostituzione, dovrà essere richiesto solamente alla SIME.

IT

ES

PT

GB

ANOMALIE DI FUNZIONAMENTO

- **Blocco accensione/intervento termostato di sicurezza** (fig. 3)

Nel caso di mancata accensione del bruciatore si accende la spia rossa di segnalazione di blocco.

Per ritentare l'accensione della caldaia si dovrà ruotare la manopola del selettore in posizione (☉) e rilasciarla subito dopo riponendola nella funzione estate (☼) o inverno (☽).

Se si dovesse verificare nuovamente il blocco della caldaia, richiedere l'intervento del Servizio Tecnico Autorizzato per un controllo.

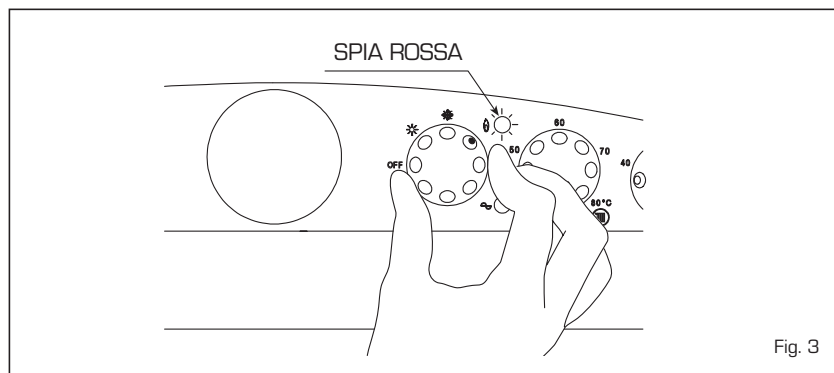


Fig. 3

- **Insufficiente pressione acqua** (fig. 4)

Nel caso l'indice del termomanometro si trovi al di sotto della scala di colore blu la caldaia non funziona e si accende la spia bicolore arancio lampeggiante.

Per ripristinare il funzionamento agire sul rubinetto di carico riportando l'indice del termomanometro all'interno della scala colore blu.

A RIEMPIMENTO AVVENUTO CHIUDERE IL RUBINETTO DI CARICO.

La scala di colore azzurro indica il campo di lavoro con impianto riscaldamento in funzione.

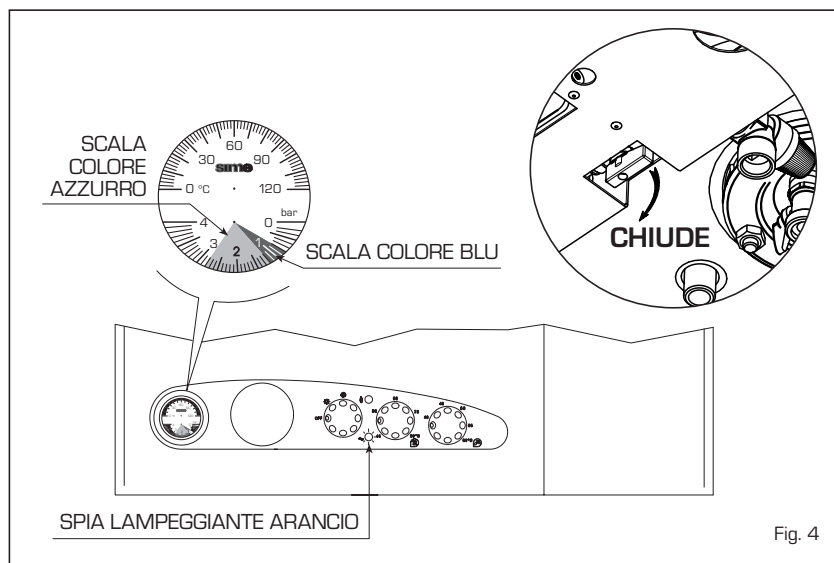


Fig. 4

- **Altre anomalie** (fig. 5)

Nelle vers. "25/60 BF - 30/60 BF" nel caso si accenda la spia bicolore verde lampeggiante (guasto ventilatore/presostato), disattivare la caldaia e richiedere l'intervento del Servizio Tecnico Autorizzato.

Nel caso si accenda la spia bicolore arancio (guasto sonda riscaldamento SM), disattivare la caldaia e richiedere l'intervento del Servizio Tecnico Autorizzato.

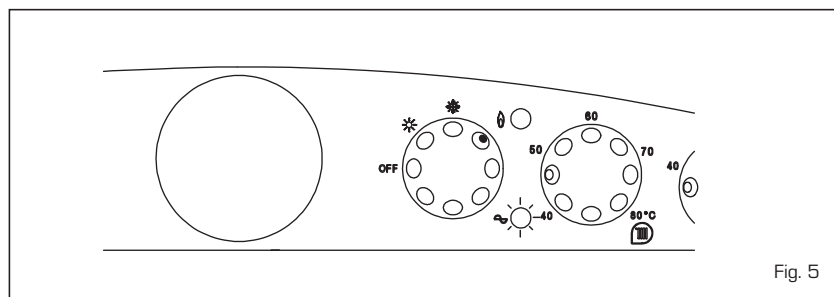


Fig. 5

- **Dispositivo sicurezza fumi vers. "25/60 OF"** (fig. 6)

Nel caso si accenda la spia bicolore verde lampeggiante (fig. 5) la caldaia non funziona. Per ripristinare il funzionamento riarmare il pulsante del termostato.

Qualora il dispositivo intervenga di frequente contattare il Servizio Tecnico Autorizzato di zona.

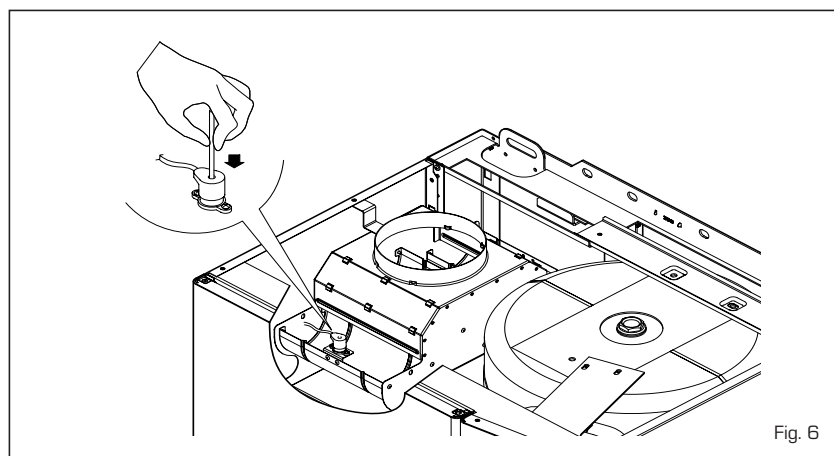


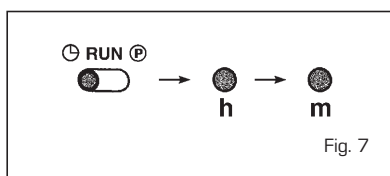
Fig. 6

OROLOGIO PROGRAMMATORE (optional)

Con il selettore in posizione "AUTO" si regola automaticamente il funzionamento della caldaia sui livelli di temperatura e per le fasce orarie impostate, e in condizioni di avvio il secondo selettore deve trovarsi in posizione "RUN" (marcia). Modalità da adottare per la programmazione:

- Impostazione dell'ora (fig. 7)

Spostare il selettore sulla posizione "AUTO", per variare l'ora che compare sul display premere il pulsante "h", per variare i minuti premere il pulsante "m". Per impostare il giorno premere il pulsante "1...7" fino a quando la freccia si posiziona sul giorno stabilito (1 = lunedì ... 7 = domenica).



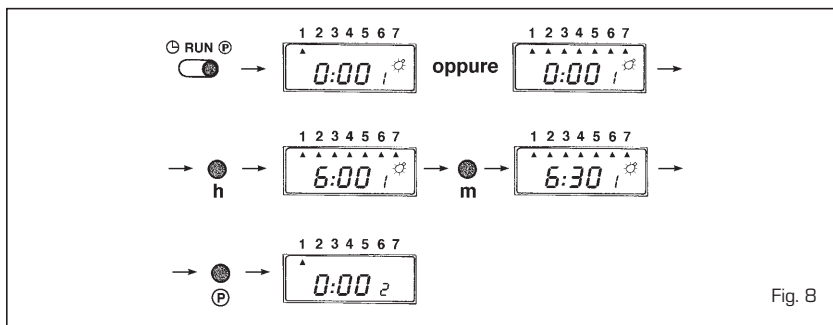
- Impostazione del programma (fig. 8)

Il programmatore dispone di 8 programmi di accensione e 8 di spegnimento. Per facilitare l'utilizzo il programmatore ha già impostati 3 programmi di accensione e 3 di spegnimento per tutti i giorni della settimana, come di seguito riportato:

| Programma | Ora accensione | Ora spegnimento |
|-----------|----------------|-----------------|
| 1 | 06,00 | - |
| 2 | - | 09,00 |
| 3 | 12,00 | - |
| 4 | - | 14,00 |
| 5 | 18,00 | - |
| 6 | - | 22,00 |

NOTA: I programmi dal 7 fino al 16 non sono impostati.

Per selezionare programmi diversi da quelli già predisposti è necessario spostare il selettore sulla posizione "P"; sul display comparirà la scritta "0:00 1": le prime tre cifre indicano l'ora e i minuti, la quarta cifra il numero del programma. I programmi con numero dispari indicano richiesta di accensione (temperatura diurna) ed in tal caso comparirà il simbolo di una lampadina sul display, mentre i programmi con numerazione pari indicano l'abbassamento del livello temperatura (notturna). Attraverso il tasto "1...7" selezionare il singolo giorno della settimana (da 1 a 7) o il periodo (1 ÷ 5; 6 - 7; 1 ÷ 6 o tutti i giorni nel caso il programma debba ripetersi per tutti i giorni della set-



timana). Impostare l'ora ed i minuti con i tasti "h" ed "m". Premendo il tasto "P" l'operazione viene memorizzata e si passa al programma successivo. Ripetere le stesse operazioni per l'impostazione dei successivi programmi. Al termine della programmazione spostare il selettore sulla posizione "RUN".

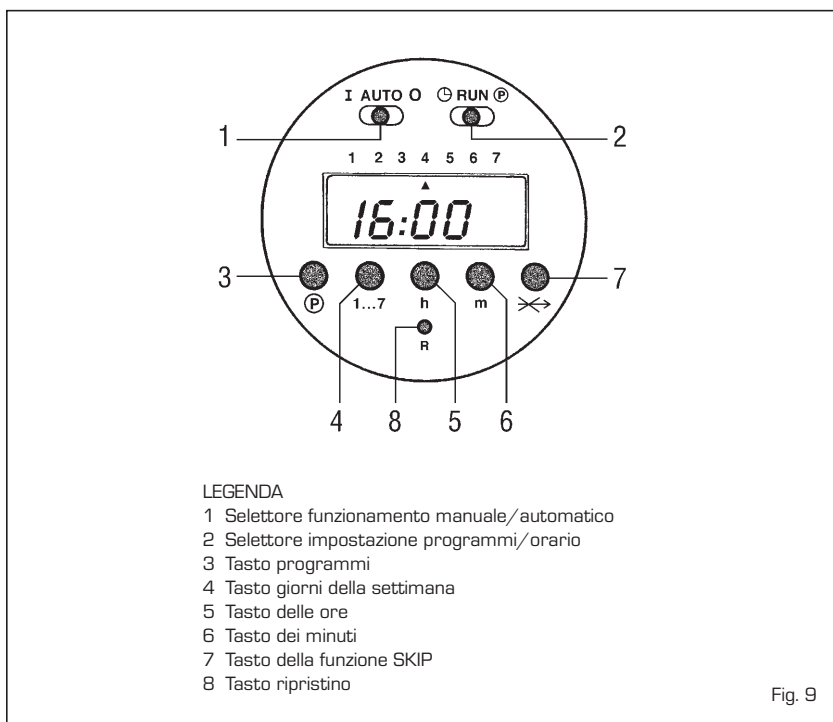
- Cancellazione di uno o più programmi (fig. 9)

Per ogni singolo programma si deve cancellare l'ora di accensione e l'ora di spegnimento impostati, spostando il selettore (2) nella posizione "P". Selezionato il programma desiderato con il tasto (3), premere il tasto (4) per togliere l'impostazione del giorno (devono scomparire le indicazioni triangolari dei giorni). Se viene cancellata una parte del programma, riportando il selettore (2) nella posizione "RUN" sarà visualizzato

un errore nel display dell'orologio, con il riferimento al programma errato. Per cancellare tutti i programmi spostare il selettore nella posizione "P" e premere contemporaneamente i due tasti (3) e (5).

- Impostazione funzione SKIP (fig. 9)

La funzione SKIP disattiva i programmi del giorno seguente e riprende la normale programmazione solo dopo 24 ore. Tale funzione risulta utile quando ci si assenti per un'intera giornata e si scelga di non riscaldare l'ambiente. Per avviare questa funzione premere il tasto (7) che si attiva solo quando il selettore (2) è nella posizione "RUN". **La funzione SKIP, una volta selezionata, diventa attiva alle ore 0:00 del giorno successivo e dura per 24 ore. Una volta attiva non è più disinseribile, pertanto la normale programmazione potrà riprendere solo dopo 24 ore.**



LEGENDA

- 1 Selettore funzionamento manuale/automatico
- 2 Selettore impostazione programmi/orario
- 3 Tasto programmi
- 4 Tasto giorni della settimana
- 5 Tasto delle ore
- 6 Tasto dei minuti
- 7 Tasto della funzione SKIP
- 8 Tasto ripristino

IT

ES

PT

GB

GARANZIA CONVENZIONALE

1. CONDIZIONI DI GARANZIA

- La garanzia convenzionale, fornita da Fonderie Sime SpA attraverso i propri Centri Assistenza Autorizzati, oltre a garantire i diritti previsti dalla garanzia legale secondo la direttiva 44/99 CE, offre all'Utente la possibilità di usufruire di ulteriori vantaggi inclusa la verifica iniziale gratuita dell'apparecchio.
- La garanzia convenzionale ha validità **24 mesi** dalla compilazione del presente documento da parte del Centro Assistenza Autorizzato; copre i difetti originali di fabbricazione e non conformità dell'apparecchio con la sostituzione o riparazione, a titolo gratuito, delle parti difettose o, se necessario, con la sostituzione dell'apparecchio qualora più interventi, per il medesimo difetto, abbiano avuto esito negativo.
- La garanzia convenzionale dà inoltre diritto all'Utente di usufruire di un prolungamento di 12 mesi di garanzia specificatamente per gli elementi di ghisa e scambiatori acqua/gas, con il solo addebito delle spese necessarie per l'intervento.
- Le parti e i componenti sostituiti in garanzia sono di esclusiva proprietà di Fonderie Sime SpA, alla quale devono essere restituiti dal Centro Assistenza Autorizzato, senza ulteriori danni. Le parti danneggiate o manomesse, malgrado difettose, non saranno riconosciute in garanzia.
- La sostituzione o riparazione di parti, incluso il cambio dell'apparecchio, non modificano in alcun modo la data di decorrenza e la durata della garanzia.

2. VALIDITÀ DELLA GARANZIA

- La garanzia convenzionale di **24 mesi**, fornita da Fonderie Sime SpA, decorre dalla verifica iniziale effettuata dal Centro Assistenza Autorizzato, a condizione che sia richiesta entro 30 giorni dall'installazione dell'apparecchio.
- In mancanza della verifica iniziale da parte del Centro Assistenza Autorizzato, l'Utente potrà ugualmente usufruire della garanzia di **24 mesi** con decorrenza dalla data d'acquisto dell'apparecchio, purché sia documentata da fattura, scontrino o altro documento fiscale.
- La garanzia è valida a condizione che siano rispettate le istruzioni d'uso e manutenzione a corredo dell'apparecchio, e che l'installazione sia eseguita nel rispetto delle norme e leggi vigenti.
- La presente garanzia ha validità solamente per gli apparecchi installati nel territorio della Repubblica Italiana.

3. ISTRUZIONI PER RENDERE OPERANTE LA GARANZIA

- Richiedere al Centro Assistenza Autorizzato più vicino la verifica iniziale dell'apparecchio. La verifica iniziale **non è prevista** per le caldaie a gasolio (esclusi i gruppi termici), le caldaie a legna/carbone (escluse le caldaie a pellet) e gli scaldabagni a gas.
- Il certificato dovrà essere compilato in modo chiaro e leggibile, e l'Utente dovrà apporre la propria firma per accettazione.
- L'Utente dovrà conservare la propria copia da esibire al Centro Assistenza Autorizzato in caso di necessità, oppure,

nel caso non sia stata effettuata la verifica iniziale, dovrà esibire la documentazione fiscale rilasciata all'acquisto dell'apparecchio.

- Per le caldaie a gasolio (esclusi i gruppi termici), le caldaie a legna/carbone (escluse le caldaie a pellet) e gli scaldabagni gas, non è prevista la verifica iniziale gratuita. L'Utente, per rendere operante la garanzia, dovrà compilare il certificato e inviare la prima copia, con l'apposita busta, a Fonderie Sime SpA entro 8 giorni dall'installazione. Oppure, dovrà esibire al Centro Assistenza Autorizzato un documento fiscale che attesti la data d'acquisto dell'apparecchio.
- Qualora il certificato non risulti compilato dal Centro Assistenza Autorizzato o l'Utente non sia in grado di esibire la documentazione fiscale che ne attesti la data d'acquisto, la garanzia è da considerarsi decaduta.

4. ESCLUSIONE DALLA GARANZIA

- Sono esclusi dalla garanzia i difetti e i danni all'apparecchio causati da:
 - mancata manutenzione periodica prevista per Legge, manomissioni o interventi effettuati da personale non abilitato.
 - formazioni di depositi calcarei o altre incrostazioni per mancato o non corretto trattamento dell'acqua di alimentazione.
 - mancato rispetto delle norme nella realizzazione degli impianti elettrico, idraulico e di erogazione del combustibile, e delle istruzioni riportate nella documentazione a corredo dell'apparecchio.
 - qualità del pellet (le caratteristiche qualitative del pellet sono definite dalla norma DIN plus).
 - operazioni di trasporto, mancanza acqua, gelo, incendio, furto, fulmini, atti vandalici, corrosioni, condense, aggressività dell'acqua, trattamenti disincrostanti condotti male, fanghi, inefficienza di camini e scarichi, forzata sospensione del funzionamento dell'apparecchio, uso improprio dell'apparecchio, installazioni in locali non idonei e usura anodi di magnesio.

5. PRESTAZIONI FUORI GARANZIA

- Trascorsi i termini di durata della garanzia, l'assistenza sarà effettuata addebitando all'Utente le eventuali parti sostituite e tutte le spese di manodopera, viaggio, trasferta del personale e trasporto dei materiali sulla base delle tariffe in vigore.
- La manutenzione annuale non rientra nella garanzia.

6. RESPONSABILITÀ

- La verifica iniziale del Centro Assistenza Autorizzato non è estesa all'impianto termico, né può essere assimilata al collaudo, verifiche ed interventi sul medesimo che sono di competenza dell'installatore.
- Nessuna responsabilità è da attribuirsi al Centro Assistenza Autorizzato per inconvenienti derivanti da un'installazione non conforme alle norme e leggi vigenti, e alle prescrizioni riportate nel manuale d'uso dell'apparecchio.



VENETO

VENEZIA

| | | |
|-------------------|--------------------|-------------|
| Venezia | Frattini G. e C. | 041 912453 |
| Lido Venezia | Rasa Massimiliano | 041 2760305 |
| Mestre | Vighesso Service | 041 914296 |
| Noventa di Piave | Pivetta Giovanni | 0421 658088 |
| Oriago | Giurin Italo | 041 472367 |
| Portogruaro | Vit Stefano | 0421 72872 |
| Portogruaro | Teamcalor | 0421 274013 |
| S. Donà di Piave | Due Erre | 0421 480686 |
| S. Pietro di Strà | Desiderà Giampaolo | 049 503827 |
| Jesolo | Tecnositem | 0421 953222 |

BELLUNO

| | | |
|------------------|------------------|-------------|
| Colle S. Lucia | Bernardi Benno | 348 6007957 |
| Vodo di Cadore | Barbato Lucio | 0435 489564 |
| Feltre | David Claudio | 0439 305065 |
| Pieve di Cadore | De Biasi | 0435 32328 |
| Ponte nelle Alpi | Tecno Assistenza | 0437 999362 |

PADOVA

| | | |
|-----------------|-------------------|-------------|
| Padova | Duò s.r.l. | 049 8962878 |
| Correzzola | Maistrello Gianni | 049 5808009 |
| Galliera Veneta | Climatek | 349 4268237 |
| Legnaro | Paccagnella Mauro | 049 8961332 |
| Monselice | F.lli Furlan | 0429 778250 |
| Montagnana | Zanier Claudio | 0442 21163 |

ROVIGO

| | | |
|---------------------|-----------------|-------------|
| Rovigo | Calorclima | 0425 471584 |
| Adria | Calorterm | 0426 23415 |
| Badia Polesine | Vertuan Franco | 0425 590110 |
| Fiesso Umbertiano | Zambonini Paolo | 0425 754150 |
| Porto Viro | Tecnoclimap | 0426 322172 |
| Sariano di Trecenta | Service Calor | 0425 712212 |

TREVISO

| | | |
|-------------------|--------------------|--------------|
| Vittorio Veneto | Della Libera Renzo | 0438 59467 |
| Montebelluna | Clima Service | 0348 7480059 |
| Oderzo | Thermo Confort | 0422 710660 |
| Pieve Soligo | Falcade Fabrizio | 0438 840431 |
| Preganziol | Fiorotto Stefano | 0422 331039 |
| Ramon di Loria | Sbrissa Renzo | 0423 485059 |
| S. Lucia di Piave | Samogin Egidjo | 0438 701675 |
| Valdobbiadene | Pillon Luigi | 0423 975602 |

VERONA

| | | |
|--------------------|-------------------|-------------|
| Verona | Marangoni Nadir | 045 8868132 |
| Colà di Lazise | Carraro Nicola | 045 7590394 |
| Garda | Dorizzi Michele | 045 6270053 |
| Lavagno | Termoclima | 045 983148 |
| Legnago | De Togni Stefano | 0442 20327 |
| S. Stefano Zimella | Palazzin Giuliano | 0442 490398 |
| Volargne | Dolce - Get | 045 6861936 |

VICENZA

| | | |
|---------------------|---------------------|-------------|
| Vicenza | Climax | 0444 511349 |
| Barbarano Vicentino | R.D. di Rigon | 0444 776148 |
| Bassano del Grappa | Gianello Stefano | 0444 657323 |
| Marano Vicentino | A.D.M. | 0445 623208 |
| Noventa Vicentina | Furlan Service | 0444 787842 |
| Sandriago | Gianello Alessandro | 0444 657323 |
| Sandriago | GR Savio | 0444 659098 |
| Thiene - Valdagno | Girofletti Luca | 0445 381109 |
| Valdagno | Climart | 0445 412749 |

FRIULI VENEZIA GIULIA

TRIESTE

| | | |
|---------|-----------------|------------|
| Trieste | Priore Riccardo | 040 638269 |
|---------|-----------------|------------|

GORIZIA

| | | |
|------------|--------------------|-------------|
| Monfalcone | Termod. Bartolotti | 0481 412500 |
|------------|--------------------|-------------|

PORDENONE

| | | |
|-----------------------|-------------------|-------------|
| Pordenone | Elettr. Cavasotto | 0434 522989 |
| Casazza della Delizia | Gas Tecnica | 0434 867475 |
| Cordenons | Raffin Mario | 0434 580091 |
| S. Vito Tag./to | Montico Silvano | 0434 833211 |

UDINE

| | | |
|----------------------|---------------|-------------|
| Udine | I.M. di Iob | 0432 281017 |
| Udine | Klimasystem | 0432 231095 |
| Cervignano D. Friuli | RE. Calor | 0431 35478 |
| Cividale | GF Impianti | 0432 700366 |
| Fagagna | Climaservice | 0432 810790 |
| Latisana | Vidal Firmino | 0431 50858 |
| Latisana | Termoservice | 0431 578091 |
| S. Giorgio Nogaro | Tecno Solar | 0431 65576 |

TRENTINO ALTO ADIGE

TRENTO

| | | |
|-----------------|--------------------|-------------|
| Trento | Eurogas di Bortoli | 0461 920277 |
| Trento | Zuccolo Luciano | 0461 820385 |
| Ala | Termomax | 0464 670629 |
| Borgo Valsugana | Borgogno Fabio | 0461 764164 |
| Mattarello | L.G. | 340 7317040 |
| Riva del Garda | Grottole Lucillo | 0464 554735 |
| Vigo Lomase | Dalpontè Fabio | 0465 701751 |

LOMBARDIA

MILANO

| | | |
|--------------------|--------------------|-------------|
| Milano | La Termo Impianti | 02 27000666 |
| Bovisio Masciago | S.A.T.I. | 0362 593621 |
| Cesano Maderno | Biassoni Massimo | 0362 552796 |
| Paderno Dugnano | S.M. | 02 99049998 |
| Pieve Emanuele | Thermoclimat | 02 90420195 |
| Pogliano M.se | Gastecnica Peruzzo | 02 9342121 |
| Rozzano (MI città) | Meroni Flli | 02 90400677 |
| Vimercate | Savastano Matteo | 039 6882339 |

BERGAMO

| | | |
|--------------|-----------------|-------------|
| Bergamo | Tecno Gas | 035 317017 |
| Bonate Sopra | Mangili Lorenzo | 035 991789 |
| Treviglio | Belloni Umberto | 0363 304693 |

BRESCIA

| | | |
|-----------|-----------------------|-------------|
| Brescia | Atri | 030 320235 |
| Gussago | C.M.C. | 030 2522018 |
| Remedello | Facchinetti e Carrara | 030 957223 |
| Sonico | Bazzana Carmelo | 0364 75344 |

COMO

| | | |
|-----------------|-----------------|-------------|
| Como | Pool Clima 9002 | 031 3347451 |
| Como | S.T.A.C. | 031 482848 |
| Canzo | Lario Impianti | 031 683571 |
| Olgiate Comasco | Comoclima | 031 947517 |

CREMONA

| | | |
|--------------------|-----------------|-------------|
| Gerre de' Caprioli | Ajelli Riccardo | 0372 430226 |
| Madignano | Cavalli Lorenzo | 0373 658248 |
| Pescarolo ed Uniti | FT Domotecnica | 335 7811902 |
| Romanengo | Fortini Davide | 0373 72416 |

LECCO

| | | |
|--------------------|--------------|-------------|
| Mandello del Lario | M.C. Service | 0341 700247 |
| Merate | Ass. Termica | 039 9906538 |

LODI

| | | |
|------|--------------|-------------|
| Lodi | Termoservice | 0371 610465 |
| Lodi | Teknoservice | 0373 789718 |

MANTOVA

| | | |
|------------------------|----------------------|-------------|
| Mantova | Ravanini Marco | 0376 390547 |
| Castigl. Stiviere | Andreasi Bassi Guido | 0376 672554 |
| Castigl. Stiviere | S.O.S. Casa | 0376 638486 |
| Commessaggio | Somenzi Mirco | 0375 254155 |
| Felonica Po | Romanini Loris | 0386 916055 |
| Gazoldo degli Ippoliti | Franzoni Bruno | 0376 657727 |
| Guidizzolo | Gottardi Marco | 0376 819268 |
| Marmirolo | Clima World | 045 7950614 |
| Poggio Rusco | Zapparoli William | 0386 51457 |
| Porto Mantovano | Clima Service | 0376 390109 |
| Roncoferraro | Mister Clima | 0376 663422 |
| Roverbella | Calor Clima | 0376 691123 |
| S. Giorgio | Rigon Luca | 0376 372013 |
| Cortatone | Rodolfi Mirko | 0376 49522 |

PAVIA

| | | |
|---------|---------------------|-------------|
| Pavia | Ferrari s.r.l. | 0382 423306 |
| Gambolò | Carnevale Secondino | 0381 939431 |

VARESE

| | | |
|-------------------|-------------------|-------------|
| Carnago | C.T.A. di Perotta | 0331 981263 |
| Casorate Sempione | Bernardi Giuliano | 0331 295177 |
| Cassano Magnago | Service Point | 0331 200976 |
| Buguggiate | Centro S.E.R. | 0332 461160 |
| Induno Olona | Gandini Massimo | 0332 201602 |
| Induno Olona | SAGI | 0332 202862 |
| Luino | Ceruti Valerio | 328 118622 |
| Sesto Calende | Calor Sistem | 0322 45407 |
| Tradate | Baldina Luciano | 0331 840400 |

PIEMONTE

TORINO

| | | |
|---------------------|---------------------|-------------|
| Torino | AC di Curto | 800312060 |
| Torino | D'Elia Service | 011 8121414 |
| Torino | Tappero Giancarlo | 011 2426840 |
| Borgofranco D'lvrea | R.V. di Vangelisti | 0125 751722 |
| Bosconero | PF di Pericoli | 011 9886881 |
| Ivrea | Sardino Claudio | 0125 49531 |
| None | Tecnica gas | 011 9864533 |
| Orbassano | Pagialunga Giovanni | 011 9002396 |
| Venaria Reale | M.B.M. di Bonato | 011 4520245 |
| Villar Perosa | Gabutti Silvano | 0121 315564 |

ALESSANDRIA

| | | |
|---------------------|---------------------|-------------|
| Bosco Marengo | Bertin Dim. Assist. | 0131 289739 |
| Castelnuovo Bormida | Elettro Gas | 0144 714745 |
| Novi Ligure | Pittaluga Pierpaolo | 0143 323071 |
| Tortona | Poggi Service | 0131 813615 |

AOSTA

| | | |
|---------|-----------------|-------------|
| Issogne | Boretta Stefano | 0125 920718 |
|---------|-----------------|-------------|

ASTI

| | | |
|------|---------|-------------|
| Asti | Fars | 0141 470334 |
| Asti | Astigas | 0141 530001 |

BIELLA

| | | |
|--------|--------------------|-------------|
| Biella | Bertuzzi Adolfo | 015 2573980 |
| Biella | Fasoletti Gabriele | 015 402642 |

CUNEO

| | | |
|-------------------|-----------------|-------------|
| Cuneo | Idroterm | 0171 411333 |
| Alba | Montanaro Paolo | 0173 33681 |
| Borgo S. Dalmazzo | Near | 0171 266320 |

| | | |
|-----------------------|-----------------------|-------------|
| Brà | Testa Giacomo | 0172 415513 |
| Margarita | Tomatis Bongiovanni | 0171 793007 |
| Mondovì | Gas 3 | 0174 43778 |
| Villafranca Belvedere | S.A.G.I.T. di Druetta | 011 9800271 |

NOVARA

| | | |
|-----------|--------------------|-------------|
| Novara | Ecogas | 0321 467293 |
| Arona | Calor Sistem | 0322 45407 |
| Cerano | Termocentro | 0321 726711 |
| Grignasco | Sagliaschi Roberto | 0163 418180 |
| Nebbiuno | Sacir di Pozzi | 0322 58196 |

VERBANIA

| | | |
|--------------|---------------|-------------|
| Villadossola | Progest-Calor | 0324 547562 |
|--------------|---------------|-------------|

VERCELLI

| | | |
|------------|----------------|-------------|
| Bianzè | A.B.C. Service | 0161 49709 |
| Costanzana | Brignone Marco | 0161 312185 |

LIGURIA

GENOVA

| | | |
|----------------|--------------------|-------------|
| Genova | Idrotermogas | 010 212517 |
| Genova | Gullotto Salvatore | 010 711787 |
| Genova | Tecnoservice | 010/5530056 |
| Montoggio | Maccio Maurizio | 010 938340 |
| Sestri Levante | Elettrocalor | 0185 485675 |

IMPERIA

| | | |
|---------|--------------|-------------|
| Imperia | Eurogas | 0183 275148 |
| Imperia | Bruno Casale | 0184 689395 |

LA SPEZIA

| | | |
|---------|------------------|-------------|
| Sarzana | Faconti Giovanni | 0187 673476 |
|---------|------------------|-------------|

SAVONA

| | | |
|------------------|------------------|-------------|
| Savona | Murialdo Stelvio | 019 8402011 |
| Cairo Montenotte | Artigas | 019 501080 |

EMILIA ROMAGNA

BOLOGNA

| | | |
|-----------------------|-------------------|-------------|
| Bologna | M.C.G. | 051 532498 |
| Baricella | U.B. Gas | 051 6600750 |
| Crevalcore | A.C.L. | 051 980281 |
| Galliera | Balletti Marco | 051 812341 |
| Pieve di Cento | Michellini Walter | 051 826381 |
| Porretta Terme | A.B.C. | 0534 24343 |
| S. Giovanni Persiceto | C.R.G. 2000 | 051 821854 |

FERRARA

| | | |
|----------------|-------------------|-------------|
| Ferrara | Guerra Alberto | 0532 742092 |
| Bondeno | Sgarzi Maurizio | 0532 43544 |
| Bosco Mesola | A.D.M. Calor | 0533 795176 |
| Portomaggiore | Sarti Leonardo | 0532 811010 |
| S. Agostino | Vasturzo Pasquale | 0532 350117 |
| Vigarano Pieve | Fortini Luciano | 0532 715252 |
| Viconovo | Occhiali Michele | 0532 258101 |

FORLÌ-CESENA

| | | |
|--------------------|-----------------|-------------|
| Forlì | Vitali Ferrante | 0543 780080 |
| Forlì | Tecnotermica | 0543 774826 |
| Cesena | Antonoli Loris | 0547 383761 |
| Cesena | ATEC. CLIMA | 0547 335165 |
| Galtee | GM | 0541 941647 |
| Misano Adriatico | A.R.D.A. | 0541 613162 |
| S. Pietro in Bagno | Nuti Giuseppe | 0543 918703 |

MODENA

| | | |
|-----------------|------------------|-------------|
| Gaggio di Piano | Ideal Gas | 059 938632 |
| Finale Emilia | Bretta Massimo | 0535 90978 |
| Medolla | Pico Gas | 0535 53058 |
| Novi | Ferrari Roberto | 059 677545 |
| Pavullo | Meloncelli Marco | 0536 21630 |
| Sassuolo | Mascolo Nicola | 0536 884858 |
| Zocca | Zocca Clima | 059 986612 |

PARMA

| | | |
|---------------------|-----------------|-------------|
| Parma | Sassi Massimo | 0521 992106 |
| Monchio D.C. | Lazzari Stefano | 347 7149278 |
| Ronco Campo Canneto | Ratcliff Matteo | 0521 371214 |
| Vigheffio | Morsia Emanuele | 0521 959333 |

PIACENZA

| | | |
|----------|--------|-------------|
| Piacenza | Bionda | 0523 481718 |
|----------|--------|-------------|

RAVENNA

| | | |
|-----------------|----------------|-------------|
| Ravenna | Nuova C.A.B. | 0544 465382 |
| Faenza | Berca | 0546 623787 |
| Savio di Cervia | Bissi Riccardo | 0544 927547 |
| Rimini | Idealtherm | 0541 388057 |
| REGGIO EMILIA | Casa Gas | 0522 341074 |

REPUBBLICA SAN MARINO

RIMINI

| | | |
|--------|-------------|-------------|
| Rimini | Idealtherm | 0541 726109 |
| Dogana | SMI Servizi | 0549 900781 |

TOSCANA

FIRENZE

| | | |
|-------------------|------------------|-------------|
| Firenze | Calor System | 055 7320048 |
| Barberino Mugello | C.A.R. Mugello | 055 8416864 |
| Empoli | Sabic | 0571 929348 |
| Empoli | S.A.T. di S.r.l. | 0571 700104 |

IT

ES

PT

GB

Fucecchio S.G.M. 0571 23228
 Scandicci SAB 2000 055 706091
 Signa BRC 055 8790574

AREZZO

Arezzo Artegas 0575 901931
 Castiglion Fiorentino Sicur-Gas 0575 657266
 Monte San Savino Ceccherini Franco 0575 810371
 Montevarchi Rossi Paolo 055 984377
 S. Giovanni Valdarno Manni Andrea 055 9120145

GROSSETO

Grosseto Acqua e Aria Service 0564 410579
 Grosseto Tecnocalor 0564 454568
 Livornica M.T.E. di Tarassi 0566 51181

LIVORNO

Livorno A.B. Gas di Boldrini 0586 867512
 Livorno Moro 0586 882310
 Livorno Bientinesi Franco 0586 444110
 Cecina Climatic Service 0586 630370
 Portoferraio S.E.A. Gas 0565 945656
 Venturina CO.M.I.T. 0565 855117

LUCCA

Acqua Calda Lenci Giancarlo 0583 48764
 Galliciano Valentini Primo 0583 74316
 Tassignano Termoesse 0583 936115
 Viareggio Raffi e Marchetti 0584 433470

MASSA CARRARA

Marina di Carrara Tecnoidr. Casté 0585 856834
 Pontremoli Berton Angelo 0187 830131
 Villafranca Lunigiana Galeotti Lino 0187 494238

PISA

Pisa ELLE.BI. 050 573468
 Pontedera Gruppo SB 0587 52751
 S. Miniato Climas 0571 366456
 Volterra Etruria Tepor 0588 85277

PISTOIA

Massa e Cozzile Tecnigas 0572 72601
 Spazzavento Serv. Assistenza F.M. 0573 572249

PRATO

Prato Lazerini Mauro 0574 813794
 Prato - Mugello Kucher Roberto 0574 630293

SIENA

Siena Idealclima 0577 330320
 Casciano Murlo Brogioni Adis 0577 817443
 Chianciano Terme Chierchini Fernando 0578 30404
 Montepulciano Migliorucci s.r.l. 0578 738633

LAZIO**ROMA**

Roma Ciampino D.S.C. 06 79350011
 Roma Casilina
 Prenest. (oltre G.R.A.) Idrokolor 2000 06 2055612
 Roma EUR-Castelli Idrothermic 06 22445337
 Roma Monte Mario Termoris. Antonelli 06 3381223
 Roma Prima Porta Di Simone Euroimp. 06 30892426
 Roma Tufello Biesse Fin 347 6113641
 Ladispoli Ecoimpianti 06 9951576
 Monterotondo C.& M. Caputi 06 9068555
 Nettuno Clima Market Mazzoni 06 9805260
 Nettuno Ecoclima Soc. Coop. 339 6086045
 Pomezia Tecnoterm 06 9107048
 S. Oreste Nova Clima 0761 579620
 Santa Marinella Ideal Clima 0766 537323
 Tivoli A.G.T. Magis-Impresit 0774 411634
 Val Mont. Zagarolo Termo Point 06 20761733
 LATINA Scapin Angelo 0773 241694

RIETI

Canneto Sabino Fabiani Valdimiro 335 6867303
 Rieti Termot. di Mei 0765 333274
 Vazia Idroterm. Confalone 0746 280811

FROSINONE

Cassino S.A.T.A. 0776 312324
 Castelmassimo Clima Service 0775 271074
 Sora Santini Enrico 0776 830616

VITERBO

Viterbo Bellatreccia Stefano 0761 340117
 Viterbo C.A.B.T. 0761 263449
 Acquapendente Electronic Guard 0763 734325
 Civita Castellana Tardani Daniele 0761 513868
 Montefiascone Stefanoni Marco 0761 827061
 Tuscania C.A.T.I.C. 0761 443507
 Vetralla Di Sante Giacomo 0761 461166

UMBRIA**PERUGIA**

Perugia Tecnogas 075 5052828
 Gubbio PAS di Radicchi 075 9292216
 Moiano Elettrogas 0578 294047
 Pistrino Electra 075 8592463
 Ponte Pattoli Rossi Roberto 075 5941482
 S. Martino in Colle Professionalgas 075 6079137
 Spoleto Termoclima 0743 222000

TERNI

Terni DELTAT 0744 423332
 Ficule Maschi Adriano 0763 86580
 Narni Di Erasmo Paolo 0744 743150
 Orvieto Alpha Calor 0763 393459

MARCHE**ANCONA**

Loreto Tecmar 071 2916279
 Osimo Azzurro Calor 071 7109024
 Serra S. Quirico Ruggeri Impianti 0731 86324

ASCOLI PICENO

Porto S. Elpidio S.G.A. di CECI 0734/903337
 Ascoli Piceno Idrotermo Assist. 0736 814169
 S.A.R. 0734 889015
 Montegranaro Pomoli 0734 676563
 Porto S. Giorgio Leli Endrio 0735 781655
 S. Ben. del Tronto Sate 85 0735 757439
 S. Ben. del Tronto Tecnoca 0735 581746
 S. Ben. del Tronto Thermo Servizi 2001 347 8176674

MACERATA

Civitanova Marche Officina del clima 0733 781583
 Morrovalle Scalo Cast 0733 897690
 S. Severino M. Tecno Termo Service 0733 637098

PESARO-URBINO

Fossombrone Arduini s.r.l. 0721 714157
 Lucrezia Cartoceto Pronta Ass. Caldaie Gas 0721 899621
 Pesaro Paladini Claudio 0721 405055
 S. Costanzo S.T.A.C. Sadori 0721 787060
 S. Costanzo Capocchia e Lucchetti 0721 960606
 Urbino A M Clementi 0722 330628

ABRUZZO - MOLISE**L'AQUILA**

Avezzano Massaro Antonello 0863 416070
 Carsoli Proietti Vittorio 0863 995381
 Cesapropa Cordeschi Bernardino 0862 908182
 Cese di Preturo Maurizi Alessio 0862 461866
 Pratola Peligna Giovannucci Marcello 0864 272449

CAMPOBASSO

Termoli G.S.D. di Girotti 0875 702244
 Campobasso Catelli Pasqualino 0874 64468

CHIETI

Chieti Almagas 085 810938
 Fara S. Martino Valente Domenico 0872 984107
 Fossacesia Ucci Daniele 0872 711054
 Francavilla al Mare Disalgas 085 4910409
 Francavilla al Mare Effedi Impianti 085 810906
 Lanciano Franceschini Maurizio 0872 714167
 Paglieta Ranieri Raffaele 0872 809714
 Scerni Scerni Silverio 0873 919898
 Isernia Crudele Marco 0865 457013

PESCARA

Pescara Il Mio Tecnico I.M.T. 085 4711220
 Montesilvano Fidanza Roberto 085 4452109
 Villa Raspa Ciafardo Service 085 4157111

TERAMO

Teramo New Stame 0861 240667
 Giulianova Lido Smeg 2000 085 8004893
 Nereto Campanella Lanfranco 0861 856303

CAMPANIA**NAPOLI**

Boscotrecase Tecnoclima 081 8586984
 Marano di Napoli Tancredi Service 081 5764149
 San Vitalino Tecno Assistenza 081 8441941
 Sorrento Cappiello Giosuè 081 8785566
 Volva Termoidr. Galluccio 081 7742234

AVELLINO

Avellino Termo Idr. Irpina 0825 610151
 Mirabella Eclano Termica Eclano 0825 449232
 Benevento C.A.R. di Simone 0824 61576

CASERTA

Sant'Arpino SOLARCLIMA 081 5013529
 Villa Literno Elettr. Ucciario 081 8920406

SALERNO

Battipaglia Fast Service 0828 341572
 Cava dei Tirreni Flli di Martino 089 345696
 Lancusi Gerardo Romano 089 955340
 Oliveto Citra Rio Roberto 0828 798292
 Padula Scalo Uniterm 0975 74515
 Vallo della Lucania Ottatù Vittorio 0974 75404

BASILICATA**MATERA**

Pisticci Sicurezza Imp. 0835 585880

POTENZA

Palazzo S. Gervasio Barbuzzi Michele 0972 45801
 Pietragalla Ica De Bonis 0971/946138

CALABRIA**REGGIO CALABRIA**

Reggio Calabria Progetto Clima 0965 712268
 S. C. D'Aspromonte Gangemi Giuseppe 0966 88301

CATANZARO

Catanzaro Cubello Franco 0961 772041
 Curinga Mazzotta Gianfranco 0968 739031
 Lamezia Terme Teca 0968 436516
 Lamezia Terme Etern di Mastroianni 0968 451019

COSENZA

Belvedere Marittimo Tecnoimpianti s.r.l. 0985 88308
 Morano Calabro Mitei 0981 31724
 Rossano Scalo Tecnoservice 0983 590513
 S. Sofia d'Epiro Kalor Klima Service 0984 957345

PUGLIA**BRINDISI**

Brindisi Galizia Assistenza 0831 961574
 Brindisi Clima&Elettric 0831 518175

BARI

Bari TRE.Z.C. 080 5022787
 Bari A.I.S. 080 5576878
 Bari Di Bari Donato 080 5573316
 Bari Acquaviva Fonti 080 3050606
 Adelfia Eracleo Vincenzo 080 4591851
 Barletta Dip. F. Impianti 0883 333231
 Bisceglie Termogas Service 0883 599019
 Castellana Grotte Climaservice 080 4961496
 Gravina Puglia Nuove Tecnologie 080 3267834
 Grumo Gas Adriatica 080 622696
 Mola di Bari Masotina Franco 080 4744569
 Mola di Bari D'Ambruoso Michele 080 4745680

FOGGIA

Foggia Delle Donne Giuseppe 0881 635503
 Carignola Raffaele Cosimo 0330 327023
 S. Fer. di Puglia S. Severo 0883 629960
 S. Severo Iafelice Cirio Felice 0882 331734
 Torremaggiore Idro Termo Gas 0882 382497

LECCE

Lecce De Masi Antonio 0832 343792
 Lecce Martina Massimiliano 0832 302466

TARANTO

Ginosa Clima S.A.T. 099 8294496
 Grottaglie Lenti Giovanni 099 5610396
 Martina Franca Palombella Michele 080 4301740
 Talsano Carbotti Angelo 099 7716131

SICILIA**PALERMO**

Palermo Lodato Impianti 091 6790900
 Palermo SIAL IMP. TEC. 091/6831427

CATANIA

Acireale Planet Service 347 3180295
 Caltagirone Sciltherm Impianti 0933 53865
 Mascalucia Distefano Maurizio 095 7545041
 S. Giovanni la Punta Thermotec. Impianti 095 337314
 Tre Mestieri Etno La Rocca Mario 095 334157

ENNA

Piazza Armerina ID.EL.TER. Impianti 0935 686553

MESSINA

Messina Metano Market 090 2939439
 Giardini Naxos Puglisi Francesco 0942 52886
 S. Lucia del Mela Rizzo Salvatore 090 935708

RAGUSA

Comiso I.TE.EL. 0932 963235

SIRACUSA**TRAPANI**

Trapani Montalbano Imp. 0923 557728
 Castelvetrano Tecno-Impianti 339 1285846

SARDEGNA**CAGLIARI**

Quartu Selena Mellis Antonio 070 9353196
 Cagliari Riget 070 494006
 Oristano Corona Impianti 0783 73310

SASSARI

Sassari Termoservice Spanu 349 5387781
 Olmedo Energia Risparmio 079 902705
 Siligo Elettrotermica Coni 079 836059

NUORO

Cea Gas 0784 232839