

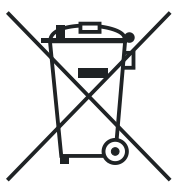
KON

100 - 115

ISTRUZIONI PER L'INSTALLATORE E IL MANUTENTORE



<http://www.unicalag.it/prodotti/professionale-300/light-commercial-alluminio/1626/kon-100>



Disposizioni per uno smaltimento corretto del prodotto

Alla fine del suo ciclo di vita il prodotto non deve essere smaltito come un rifiuto urbano. Può essere portato ad un centro speciale di riciclaggio gestito dall'autorità locale, o ad un rivenditore che offre questo servizio. Lo smaltimento separato di un apparecchio domestico evita possibili conseguenze negative per l'ambiente e la salute umana derivanti da uno smaltimento improprio e permette il ricupero dei materiali di cui è costituito in modo da ottenere significativi risparmi di energia e risorse.



Attenzione il presente manuale contiene istruzioni ad uso esclusivo dell'installatore e/o del manutentore professionalmente qualificato, in conformità alle leggi vigenti.

L'utente NON è abilitato a intervenire sulla caldaia.

Nel caso di danni a persone, animali o cose derivanti dalla mancata osservanza delle istruzioni contenute nei manuali forniti a corredo con la caldaia, il costruttore non può essere considerato responsabile

1	INFORMAZIONI GENERALI	4
1.1	Avvertenze generali	4
1.2	Simbologia utilizzata nel manuale	5
1.3	Uso conforme dell'apparecchio	5
1.4	Informazioni da fornire al responsabile dell'impianto	5
1.5	Avvertenze per la sicurezza	6
1.6	Targhetta dei dati tecnici	7
1.7	Trattamento dell'acqua	8
1.8	Protezione antigelo della caldaia	8

2	CARATTERISTICHE TECNICHE E DIMENSIONI	9
2.1	Caratteristiche tecniche	9
2.2	Vista componenti principali e dimensioni	9
2.3	Dimensioni	10
2.4	Diagramma portata / pressione disponibile	12
2.5	Dati di funzionamento	13

3	ISTRUZIONI PER L'INSTALLATORE	15
3.1	Avvertenze generali	15
3.2	Norme per l'installazione	15
3.3	Operazioni preventive di verifica e adeguamento impianto	16
3.4	Imballo	17
3.5	Posizionamento in centrale termica	19
3.6	Allacciamento condotto scarico fumi	20
3.7	Allacciamento	22
3.8	Riempimento dell'impianto	22
3.9	Allacciamenti elettrici	24
3.10	Prima Accensione	25
3.11	Misura in opera rendimento di combustione	26
3.11.1	Attivazione della funzione di taratura	26
3.11.2	Posizionamento Sonde	26
3.12	Verifica regolazione della pressione al bruciatore	27
3.12.1	Adattamento della potenza all'impianto di riscaldamento	29

4	ISPEZIONE E MANUTENZIONE	30
4.1	Istruzioni per l'ispezione e manutenzione	32
4.3	Adattamento all'utilizzo di altri gas	33
4.4	Programmazione parametri di funzionamento	33
4.5	Schema elettrico	37
4.6	Codici di errore	38
4.7	Note	39

1.1 -AVVERTENZE GENERALI

Il libretto d'istruzioni costituisce parte integrante ed essenziale del prodotto e dovrà essere conservato dall'utente.

Leggere attentamente le avvertenze contenute nel libretto in quanto forniscono importanti indicazioni riguardanti la sicurezza di installazione, l'uso e la manutenzione.

Conservare con cura il libretto per ogni ulteriore consultazione.

L'installazione e la manutenzione del vostro apparecchio devono essere effettuate in ottemperanza alle norme vigenti, secondo le istruzioni del costruttore, a regola d'arte e da personale qualificato ed abilitato ai sensi di legge.

Gli impianti per la produzione di acqua calda ad uso sanitario DEVONO essere costruiti nella loro interezza con materiali conformi.

Per personale professionalmente qualificato s'intende, quello avente specifica competenza tecnica nel settore dei componenti di impianti di riscaldamento ad uso civile, produzione di acqua calda ad uso sanitario e manutenzione. Il personale dovrà avere le abilitazioni previste dalla legge vigente.

Un'errata installazione o una cattiva manutenzione possono causare danni a persone, animali o cose, per i quali il costruttore non è responsabile.

Prima di effettuare qualsiasi operazione di pulizia o di manutenzione, disinserire l'apparecchio dalla rete di alimentazione agendo sull'interruttore dell'impianto e/o attraverso gli appositi organi di intercettazione.

Non ostruire i terminali dei condotti di aspirazione/scarico.

In caso di guasto e/o cattivo funzionamento dell'apparecchio disattivarlo, astenendosi da qualsiasi tentativo di riparazione o di intervento diretto. Rivolgersi esclusivamente a personale abilitato ai sensi di legge.

L'eventuale riparazione dei prodotti dovrà essere effettuata solamente da personale autorizzato da UNICAL, utilizzando esclusivamente ricambi originali. Il mancato rispetto di quanto sopra può compromettere la sicurezza dell'apparecchio e il decadimento della garanzia.

Per garantire l'efficienza dell'apparecchio e per il suo corretto funzionamento è indispensabile far effettuare da personale abilitato la manutenzione annuale.

Allorché si decida di non utilizzare l'apparecchio, si dovranno rendere innocue quelle parti suscettibili di causare potenziali fonti di pericolo.

Prima di rimettere in servizio un apparecchio rimasto inutilizzato, procedere al lavaggio dell'impianto di produzione acqua calda sanitaria, facendo scorrere l'acqua per il tempo necessario al ricambio totale.

Se l'apparecchio dovesse essere venduto o trasferito ad un altro proprietario o se si dovesse traslocare e lasciare l'apparecchio, assicurarsi sempre che il libretto accompagni l'apparecchio in modo che possa essere consultato dal nuovo proprietario e/o dall'installatore.

Per tutti gli apparecchi con optional o kit (compresi quelli elettrici) si dovranno utilizzare solo accessori originali.

Questo apparecchio dovrà essere destinato solo all'uso per il quale è stato espressamente previsto.

Ogni altro uso è da considerarsi improprio e quindi pericoloso (*).

1.2 - SIMBOLOGIA UTILIZZATA NEL MANUALE

Nella lettura di questo manuale, particolare attenzione deve essere posta alle parti contrassegnate dai simboli rappresentati:



PERICOLO!
Grave pericolo
per l'incolumità
e la vita



ATTENZIONE!
Possibile situazione
pericolosa per il prodotto
e l'ambiente



NOTA!
Suggerimenti
per l'utenza



NOTA!
Per maggiori informazioni
consultare Info Tecniche:
all'indirizzo indicato
a pagina 2.

1.3 - USO CONFORME DELL'APPARECCHIO



La caldaia è stata costruita sulla base del livello attuale della tecnica e delle riconosciute regole tecniche di sicurezza.

Ciò nonostante, in seguito ad un utilizzo improprio, potrebbero insorgere pericoli per l'incolumità e la vita dell'utente o di altre persone ovvero danni all'apparecchio oppure ad altri oggetti.

L'apparecchio è previsto per il funzionamento in impianti di riscaldamento, a circolazione d'acqua calda, e di produzione di acqua calda sanitaria.

Qualsiasi utilizzo diverso viene considerato quale improprio.

Per qualsiasi danno risultante da un utilizzo improprio UNICAL non si assume alcuna responsabilità.

Un utilizzo secondo gli scopi previsti prevede anche che ci si attenga scrupolosamente alle istruzioni del presente manuale.

1.4 - INFORMAZIONI DA FORNIRE AL RESPONSABILE IMPIANTO



L'utente deve essere istruito sull'utilizzo e sul funzionamento del proprio impianto di riscaldamento, in particolare:

- Consegnare all'utente le presenti istruzioni, nonché gli altri documenti relativi all'apparecchio inseriti nella busta contenuta nell'imballo. **L'utente deve custodire tale documentazione in modo da poterla avere a disposizione per ogni ulteriore consultazione.**
- Informare l'utente sull'importanza delle bocchette di areazione e del sistema di scarico fumi, evidenziandone l'indispensabilità e l'assoluto divieto di modifica.
- Informare l'utente riguardo al controllo della pressione dell'acqua dell'impianto nonché sulle operazioni per il ripristino della stessa.
- Informare l'utente riguardo la regolazione corretta di temperature, centraline/termostati e radiatori per risparmiare energia.
- Ricordare che, nel rispetto delle norme vigenti, il controllo e la manutenzione dell'apparecchio devono essere eseguiti conformemente alle prescrizioni e con le periodicità indicate dal fabbricante.
- Se l'apparecchio dovesse essere venduto o trasferito ad un altro proprietario o se si dovesse traslocare e lasciare l'apparecchio, assicurarsi sempre che il libretto accompagni l'apparecchio in modo che possa essere consultato dal nuovo proprietario e/o dall'installatore.

Nel caso di danni a persone, animali e cose derivanti dalla mancata osservanza delle istruzioni contenute nel presente manuale il costruttore non può essere considerato responsabile.

1.5 -AVVERTENZE PER LA SICUREZZA



ATTENZIONE!

L'apparecchio non può essere utilizzato da bambini.

L'apparecchio può essere utilizzato da persone adulte e solo dopo avere letto attentamente il manuale di istruzioni d'uso per l'utente / responsabile.

I bambini devono essere sorvegliati affinché non giochino o manomettano l'apparecchio.



ATTENZIONE!

L'installazione, la regolazione e la manutenzione dell'apparecchio deve essere eseguita da personale professionalmente qualificato, in conformità alle norme e disposizioni vigenti, poiché un'errata installazione può causare danni a persone, animali e cose, nei confronti dei quali il costruttore non può essere considerato responsabile.



PERICOLO !

Non tentare MAI di eseguire lavori di manutenzione o riparazioni della caldaia di propria iniziativa.

Qualsiasi intervento deve essere eseguito da personale professionalmente qualificato; si raccomanda la stipula di un contratto di manutenzione.

Una manutenzione carente o irregolare può compromettere la sicurezza operativa dell'apparecchio e provocare danni a persone, animali e cose per i quali il costruttore non può essere considerato responsabile.



Modifiche alle parti collegate all'apparecchio (terminata l'installazione dell'apparecchio)

Non effettuare modifiche ai seguenti elementi:

- alla caldaia
- alle linee di alimentazione gas, aria, acqua e corrente elettrica
- al condotto fumi, alla valvola di sicurezza e alla sua tubazione di scarico
- agli elementi costruttivi che influiscono sulla sicurezza operativa dell'apparecchio



Attenzione !

Per stringere o allentare i raccordi a vite, utilizzare esclusivamente delle chiavi a forcella (chiavi fisse) adeguate.

L'utilizzo non conforme e/o gli attrezzi non adeguati possono provocare dei danni (per es. fuoriuscite di acqua o di gas).



ATTENZIONE !

Indicazioni per apparecchi funzionanti a gas propano

Sincerarsi che prima dell'installazione dell'apparecchio il serbatoio del gas sia stato disaerato.

Per una disaerazione a regola d'arte del serbatoio rivolgersi al fornitore del gas liquido e comunque a personale abilitato ai sensi di legge.

Se il serbatoio non è stato disaerato a regola d'arte possono insorgere problemi di accensione.

In tal caso rivolgersi al fornitore del serbatoio del gas liquido.



Odore di gas

Qualora venisse avvertito odore di gas attenersi alle seguenti indicazioni di sicurezza:

- non azionare interruttori elettrici
- non fumare
- non far uso del telefono
- chiudere il rubinetto d'intercettazione del gas
- aerare l'ambiente dove è avvenuta la fuga di gas
- informare la società di erogazione gas oppure una ditta specializzata nell'installazione e manutenzione di impianti di riscaldamento.



Sostanze esplosive e facilmente infiammabili

Non utilizzare o depositare materiali esplosivi o facilmente infiammabili (ad es. benzina, vernici, carta) nel locale dove è installato l'apparecchio.



ATTENZIONE!

Non utilizzare l'apparecchio quale base di appoggio per qualsiasi oggetto.

In particolare non appoggiare recipienti contenenti liquidi (Bottiglie, Bicchieri, Contenitori o Detersivi) sulla sommità della caldaia.

Se l'apparecchio è installato all'interno di un cassone, non inserire o appoggiare altri oggetti all'interno dello stesso.

1.6 - TARGHETTA DEI DATI TECNICI

La Marcatura CE

attesta la conformità dell'apparecchio ai requisiti essenziali di sicurezza definiti nelle direttive e regolamenti europei applicabili e che il suo funzionamento soddisfa le norme tecniche di riferimento.

La marcatura CE è apposta su ogni singolo apparecchio tramite apposita etichetta.

La dichiarazione di conformità CE, rilasciata ai sensi delle normative internazionali dal Costruttore, si trova nella documentazione che accompagna il prodotto.



La targhetta dati tecnici è posta all'interno della caldaia, (sulla dima parte sinistra).

Unical		(2)			
Model	_____ (3)				
S.N°	_____ (5)	PIN	_____ (6)		
Types	_____ (7)	NOx	_____ (8)		
A Central Heating	Pn	_____ (9) kW	Pcond	_____ (10) kW	
	Qn	_____ (11) kW	Adjusted Qn	_____ (12) kW	
	PMS	_____ (13) bar	T max	_____ (14) °C	
B DHW	Qnw	_____ (15) kW	D	_____ (16) l/min	
	PMW	_____ (19) bar	T max	_____ (20) °C	
G ErP		η_s	_____ (29) %	η_{wh}	_____ (30) %
E Factory setting		D Countries of destination			
<input checked="" type="checkbox"/> MET <input type="checkbox"/> GPL		_____ (24)	_____ (25)	_____ (26)	
(27) mbar <input type="checkbox"/> mbar <input type="checkbox"/> mbar <input type="checkbox"/> mbar <input type="checkbox"/> mbar <input type="checkbox"/> mbar <input type="checkbox"/> mbar <input type="checkbox"/>					
C Electrical Power supply					
(21) V	Hz	(22) W			
IP class: _____ (23)					
_____ (28)		(1)			
Made in Italy					

LEGENDA:

- 1 = Ente di sorveglianza CE
- 2 = Tipo di caldaia
- 3 = Modello caldaia
- 5 = **(S.N°) Matricola**
- 6 = P.I.N. Numero Identificativo del Prodotto
- 7 = Tipi di configurazioni scarico fumi approvati
- 8 = (NOx) Classe di NOx

- A = Caratteristiche circuito riscaldamento
- 9 = (Pn) Potenza utile nominale
- 10 = (Pcond) Potenza utile in condensazione
- 11 = (Qn) Portata termica massima
- 12 = (Adjusted Qn) Regolata per portata termica nominale
- 13 = (PMS) Pressione max. esercizio riscaldamento
- 14 = (T max) Temperatura max. riscaldamento

- B = Caratteristiche circuito sanitario
- 15 = (Qnw) Portata termica nominale in funzione sanitario (se diversa da Qn)
- 16 = (D) Portata specifica A.C.S.secondo EN625-EN13203-1
- 19 = (PMW) Pressione max. esercizio sanitario
- 20 = (T max) Temperatura max. sanitario

- C = Caratteristiche elettriche
- 21 = Alimentazione elettrica
- 22 = Consumo
- 23 = Grado di protezione

- D = Paesi di destinazione
- 24 = Paesi diretti ed indiretti di destinazione
- 25 = Categoria gas
- 26 = Pressione di alimentazione

- E = Regolazioni di fabbrica
- 27 = Regolata per gas tipo X
- 28 = Spazio per marchi nazionali

- G = ErP
- 29 = Efficienza energetica stagionale del riscaldamento d'ambiente
- 30 = Efficienza energetica stagionale di riscaldamento dell'acqua.

1.7 - TRATTAMENTO DELL'ACQUA



Il trattamento delle acque di alimentazione consente di prevenire gli inconvenienti e mantenere funzionalità ed efficienza del generatore nel tempo.



ATTENZIONE!
QUALSIASI DANNO PROVOCATO ALLA CALDAIA, DOVUTO ALLA FORMAZIONE DI INCROSTAZIONI O DA ACQUE CORROSIVE, NON SARÀ COPERTO DA GARANZIA.



Il valore di pH ideale dell'acqua negli impianti di riscaldamento deve essere compreso:

VALORE	MIN	MAX
PH	6,5	8
Durezza [°fr]	9	15



ATTENZIONE (*) vedi avvertenze generali 1.1: I modelli **solo riscaldamento** NON sono idonei alla produzione di acqua per il consumo umano secondo il D.M. 174/2004.



Per minimizzare la corrosione, è fondamentale l'uso di un inibitore di corrosione, affinché questo funzioni efficacemente, le superfici metalliche devono risultare pulite. (vedi listino domestico sez. ACCESSORI di protezione impianti)

NOTA!
Maggiori info nella sezione "Info Tecniche" alla pagina della caldaia nel sito www.unicalag.it

1.8 - PROTEZIONE ANTIGELO DELLA CALDAIA



Per installazioni all'esterno, **in luoghi parzialmente protetti**, occorre utilizzare il kit resistenze aggiuntivo (opzionale) per la protezione antigelo del sifone.

Temperatura ambiente dichiarata, con utilizzo del kit resistenze = -15°C.



Questa protezione puo' intervenire solo se presenti alimentazione elettrica e gas.

Se una delle due viene a mancare e al ripristino 11 (SR) rileva una temperatura tra 2 e 5°C, l'apparecchio si comporterà come descritto alla tab. pos 2.



L'impianto di riscaldamento può essere efficacemente protetto dal gelo utilizzando prodotti antigelo con inibitore per Impianti di riscaldamento (specifici per multimetallo)

Non utilizzare prodotti antigelo per motori d'automobile perchè possono danneggiare le guarnizioni di tenuta acqua.

ANTIGELO

Premere il tasto "BLU", il led **M** è spento.

P O S	FUNZIONE ANTIGELO				
	Alimentazioni		11 - SR (*)	Stato funzione antigelo	Azioni
	Elettrica	Gas			
1	ON	ON	< 7 °C	ON	- Bruciatore e Pompa ON fino a che T > 14°C
	ON	ON	< 2 ÷ 5 °C	ON	SEGNALAZIONE DI GUASTO CODICE Fr (E16) (vedi par. 4.6 CODICI DI ERRORE). Accensione inibita.
2	ON	OFF		OFF	- Accensione inibita.
	OFF	ON		OFF	- Accensione inibita.
	OFF	OFF		OFF	- Accensione inibita.

(*) Sensore 11 par. 2.2

2

CARATTERISTICHE TECNICHE E DIMENSIONI

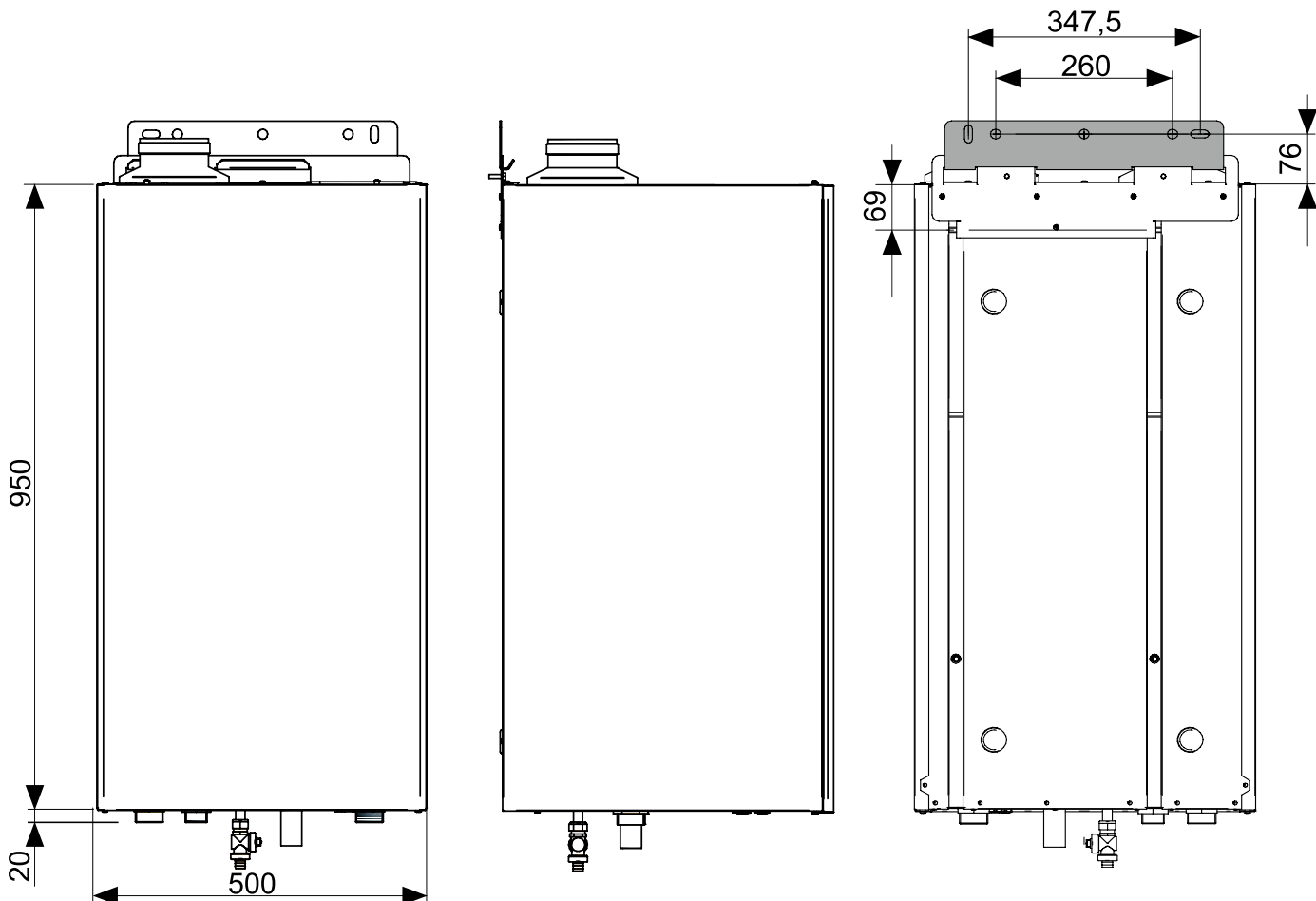
2.1 - CARATTERISTICHE TECNICHE

2.2 - DIMENSIONI

VISTA FRONTALE

VISTA LATERALE SX

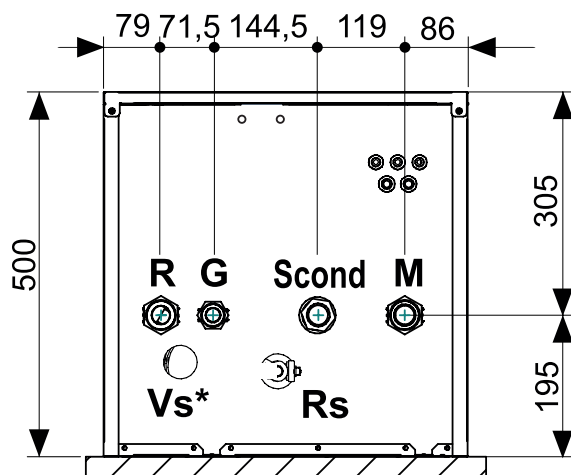
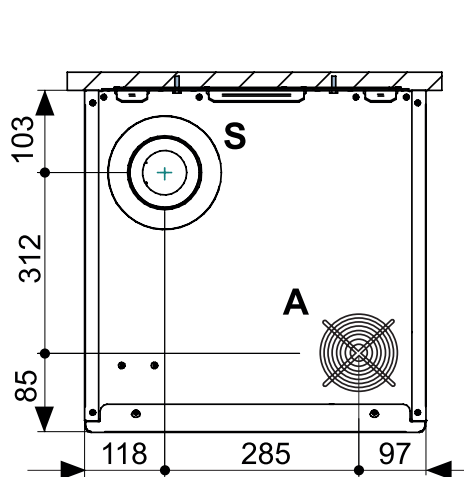
VISTA POSTERIORE



Caratteristiche Tecniche

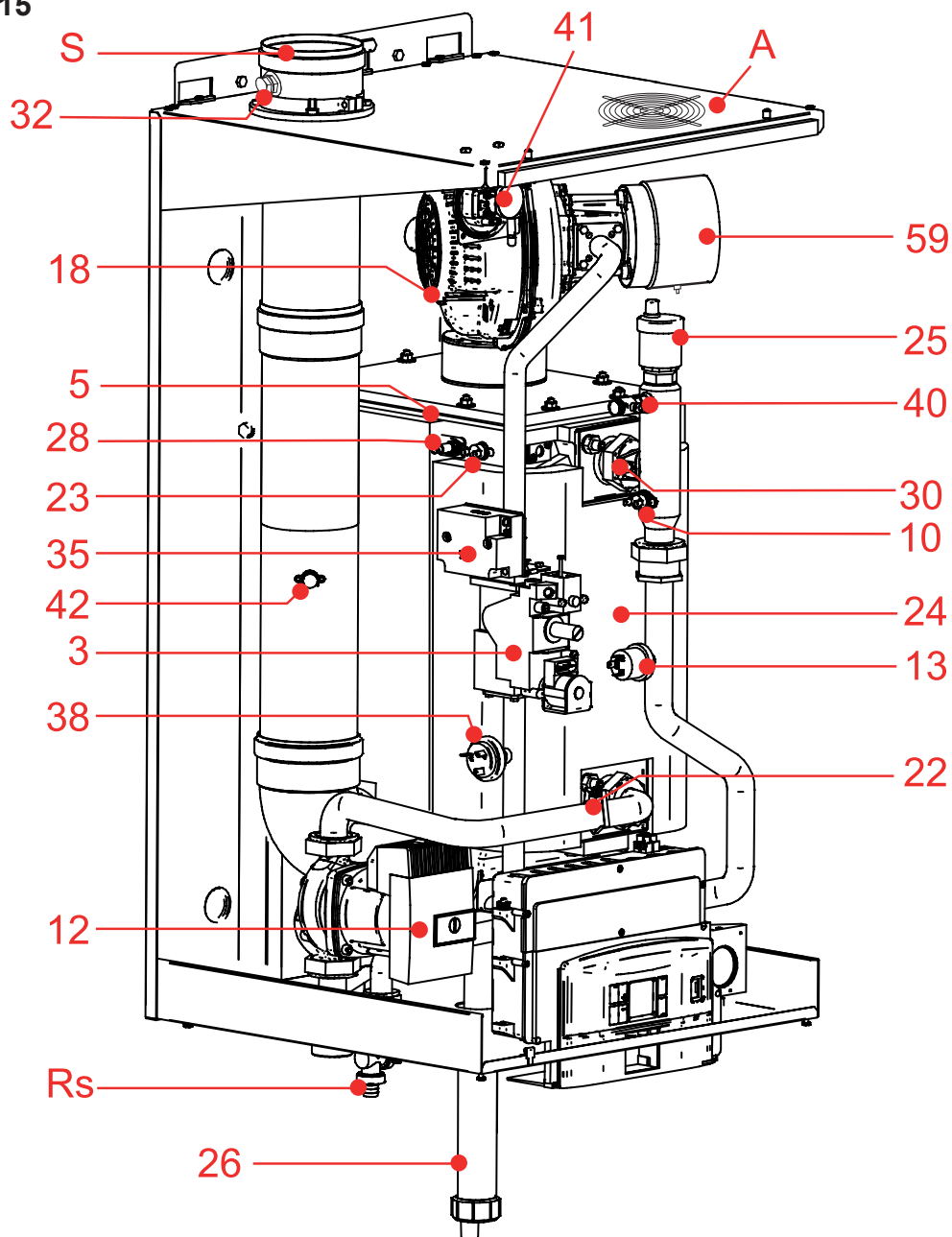
VISTA SUPERIORE

VISTA SUPERIORE



2.2 - VISTA INTERNA CON L'INDICAZIONE DEI COMPONENTI PRINCIPALI

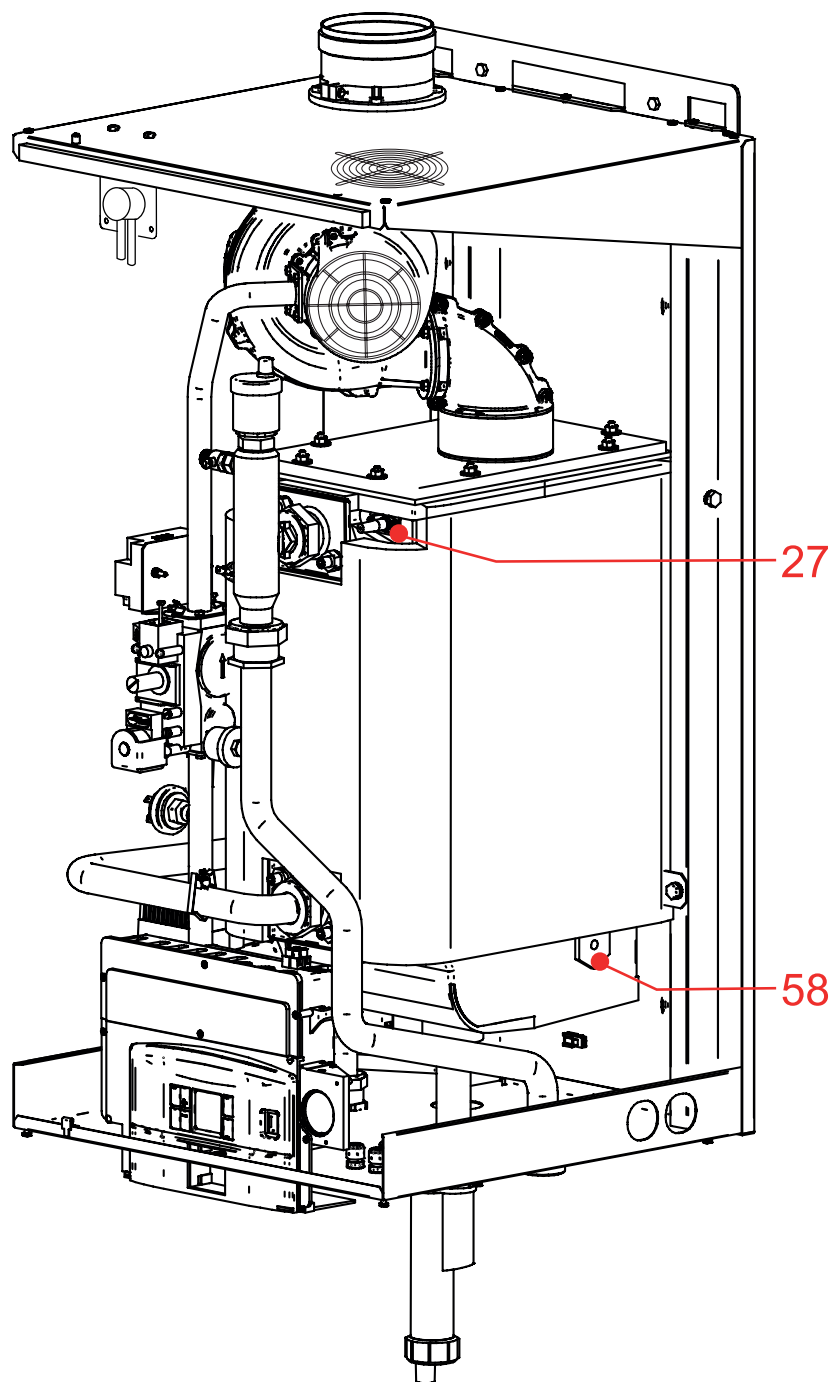
KON 100 - 115



LEGENDA

N°	C.E.	S.E.	Descrizione
3		VG	Valvola gas
5			Bruciatore
10	HL	TL	Termostato di sicurezza
12	Ht	P	Circolatore modulante
13	Lp	DK	Pressostato contro la mancanza acqua
18	FL FH	VM	Ventilatore Modulante
Vs			Valvola di sicurezza
22	rb	SRR	Sensore di temperatura ritorno

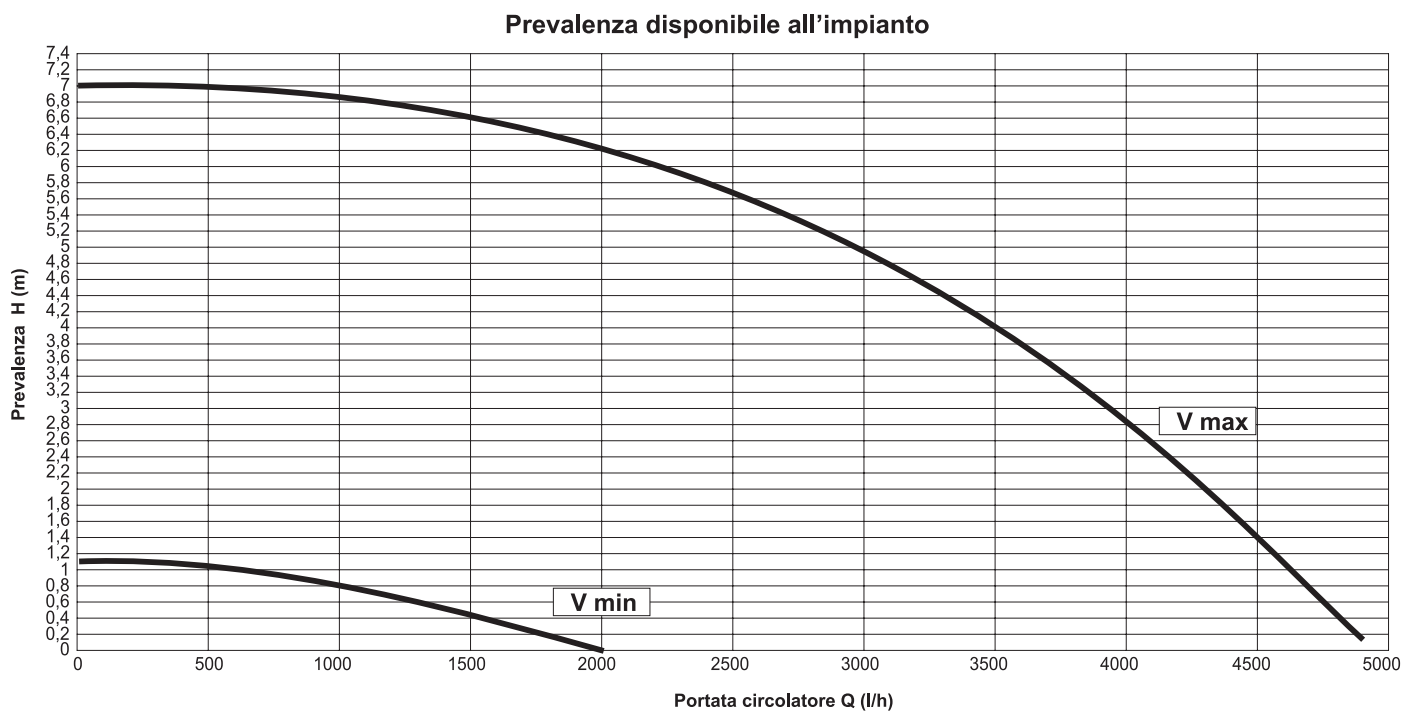
23		TSC	Termostato di sicurezza corpo
24			Scambiatore/Condensatore in alluminio
25			Valvola di sfiato
26			Sifone di scarico condensa
27		E. RIL.	Elettrodo di rilevazione
28		E. ACC.	Elettrodo di accensione
30		SMG	Sonda mandata generale
32			Presca ispezione fumi
35			Trasformatore di accensione


Caratteristiche Tecniche

38			Pressostato di minima gas
40			Valvola di sfiato manuale
41		PV	Pressostato ventilatore
42		TF	Termostato Fumi
58		SL	Sensore di Livello
59			Tronchetto con griglia aspirazione
KON 100 - 115			
			mm
G			Ingresso gas G1"
M			Mandata impianto riscaldamento G1 1/4"

R			Ritorno impianto riscaldamento	G1 1/4"
Rs			Rubinetto di scarico	
Scond			Scarico condensa	Ø 32
S			Scarico fumi	Ø 100
A			Aspirazione aria	Ø 80-100
		C.E.	= CODICI DI ERRORE vedi par. 4.6	
		S.E.	= LEGENDA SCHEMA ELETTRICO vedi par. 4.5	
(*)	Non a corredo			

2.4 - DIAGRAMMA PORTATA/PRESSIONE DISPONIBILE PER L'INSTALLAZIONE



La tabella fornisce indicativamente le portate del circolatore in funzione del Δt del circuito primario.

		KON 100	KON 115
Potenza	kW	99,5	115
Portata massima in l/h (Δt 15 K)	l/h	5700	6600
Portata nominale richiesta (Δt 20 K)	l/h	4280	4950
Potenza in condensazione (50/30)	kW	105	120,3
Portata massima in l/h (Δt 15 K)	l/h	6020	6897
Portata nominale richiesta (Δt 20 K)	l/h	4520	5173



Il Δt tra mandata e ritorno caldaia non deve mai essere inferiore a 15°K.



NOTA:



Il compensatore idraulico inserito tra il circuito caldaia e il circuito impianto è sempre consigliabile, diventa **INDISPENSABILE** se l'impianto richiede portate superiori a quelle massime consentite nella caldaia e cioè Δt inferiori a 20 K.

2.5 - DATI DI FUNZIONAMENTO e CARATTERISTICHE GENERALI

Per i dati di regolazione: UGELLI - PRESSIONI - DIAFRAMMI - PORTATE fare riferimento al paragrafo ADATTAMENTO ALL'UTILIZZO DI ALTRI GAS.

		KON 100	KON 115
Categoria della caldaia		II _{2H3P}	II _{2H3P}
Rapporto di modulazione		1 : 5,0	1 : 5,75
Portata termica nominale su P.C.I. Qn	kW	99,5	115
Portata termica minima su P.C.I. Qmin	kW	20	20
Potenza utile nominale (Tr 60 / Tm 80 °C) Pn	kW	98,8	111,5
Potenza utile minima (Tr 60 / Tm 80 °C) Pn min	kW	19,2	19,2
Potenza utile nominale (Tr 30 / Tm 50 °C) Pcond	kW	105	120,3
Potenza utile minima (Tr 30 / Tm 50 °C) Pcond min	kW	21,75	21,75
Rendimento a potenza nominale (Tr 60 / Tm 80 °C)	%	98,81	97,1
Rendimento a potenza minima (Tr 60 / Tm 80 °C)	%	95,90	95,90
Rendimento a potenza nominale (Tr 30 / Tm 50 °C)	%	105,03	104,6
Rendimento al potenza minima (Tr 30 / Tm 50 °C)	%	108,77	108,77
Rendimento al 30% del carico (Tr 30 °C)	%	109,3	107,27
Rendimento di combustione a carico nominale	%	98,05	97,7
Rendimento di combustione a carico ridotto	%	98,28	98,28
Perdite al mantello bruciatore funzionante (Qmin)	%	2,30	2,69
Perdite al mantello bruciatore funzionante (Qn)	%	0,1	0,7
Temperatura fumi netta tf-ta (min) (*)	°C	35,0	36,0
Temperatura fumi netta tf-ta (max) (*)	°C	39,4	46,6
Temperatura massima ammissibile	°C	100	100
Temperatura massima di funzionamento	°C	85	85
Portata massica fumi (min)	kg/h	37,71	34,31
Portata massica fumi (max)	kg/h	163,59	184,6
Eccesso aria	%	25,53	23
Perdite al camino con bruciatore funzionante (min)	%	1,72	1,87
Perdite al camino con bruciatore funzionante (max)	%	1,95	2,29
Pressione minima del circuito riscaldamento	bar	0,5	0,5
Pressione massima del circuito riscaldamento	bar	6	6
Contenuto d'acqua	l	9	9
Consumo gas metano G20 (p.alim. 20 mbar) a Qn	m³/h	10,57	12,08
Consumo gas metano G20 (p.alim. 20 mbar) a Qmin	m³/h	2,11	2,11
Consumo gas G25 (p.alim. 20/25 mbar) a Qn	m³/h	12,3	14,0
Consumo gas G25 (p.alim. 20/25 mbar) a Qmin	m³/h	2,46	2,46
Consumo gas propano (p.alim. 37/50 mbar) a Qn	kg/h	7,76	8,92
Consumo gas propano (p.alim. 37/50 mbar) a Qmin	kg/h	1,55	1,55
Massima pressione disponibile base camino	Pa	150	150
Produzione di condensa max	kg/h	8,46	8,46
Emissioni			
CO alla portata termica massima con 0% di O2	mg/kWh	140	147
NOx alla portata termica massima con 0% di O2	mg/kWh	47	47
Classe di NOx		5	5
Dati elettrici			
Tensione di alimentazione/Frequenza	V/Hz	230/50	230/50
Fusibile sull'alimentazione	A (R)	4	4
Grado di protezione	IP	X5D	X5D
Temperatura Ambiente = 20°C			
(*) Temperature rilevate con apparecchio funzionante mand. 80°C / rit. 60°C			
CO ₂ (min/max) Vedi tabella "UGELLI - PRESSIONI"			
Efficienza Energetica Stagionale secondo 2009/125 CEE (<=400Kw) η _s - vedi Tabella ErP			
Perdite all'arresto a ΔT 30°C - P _{stb} - vedi Tabella ErP			
Consumo elettrico in stand-by - P _{sb} - vedi Tabella ErP			

2.5.1 - DATI TECNICI SECONDO DIRETTIVA ErP

			KON 100	KON 115
Elemento	Simbolo	Unità		
Potenza utile nominale	P _{nominale}	kW	99	112
Efficienza energetica stagionale del riscaldamento d'ambiente	η_s	%	94	92
Classe di efficienza stagionale per riscaldamento			A	A
Per le caldaie per il riscaldamento d'ambiente e le caldaie miste: potenza termica utile				
Potenza termica utile in regime di alta temperatura (Tr 60 °C / Tm 80 °C)	P ₄	kW	98,8	111,5
Rendimento alla potenza termica nominale in regime di alta temperatura (Tr 60 °C / Tm 80 °C)	η_4	%	89,0	87,4
Potenza utile al 30% delle potenza termica nominale in regime di bassa temperatura (Tr 30 °C)	P ₁	kW	32,2	37
Rendimento al 30% delle potenza termica nominale in regime di bassa temperatura (Tr 30 °C)	η_1	%	98,5	96,7
Caldaia con regolazione range di potenza: SI / NO			NO	NO
Consumo ausiliario di elettricità				
A pieno carico	elmax	kW	0,289	0,314
A carico parziale	elmin	kW	0,156	0,160
In modo stand-by	P _{SB}	kW	0,018	0,028
Altri elementi				
Dispersione termica in stand-by	P _{stb}	kW	0,641	0,642
Emissioni di ossidi di azoto	NOx	Mg/kWh	43	46
Per gli apparecchi di riscaldamento misti				
Profilo di carico dichiarato			-	-
Efficienza energetica di riscaldamento dell'acqua	η_{wh}	%	-	-
Consumo quotidiano di energia elettrica	Q _{elec}	kWh	-	-
Consumo quotidiano di combustibile	Q _{fuel}	kWh	-	-
Livello di potenza sonora all'interno	L _{wa}	dB (A)	-	-
Classe di efficienza stagionale sanitaria			-	-

3

ISTRUZIONI PER L'INSTALLAZIONE

3.1 - AVVERTENZE GENERALI

**ATTENZIONE!**

Questa caldaia deve essere destinata solo all'uso per il quale è stata espressamente prevista. Ogni altro uso è da considerarsi improprio e quindi pericoloso.

Questa caldaia serve a riscaldare acqua ad una temperatura inferiore a quella di ebollizione a pressione atmosferica.

Prima di allacciare la caldaia far effettuare da personale professionalmente qualificato:



a) Un lavaggio accurato di tutte le tubazioni dell'impianto per rimuovere eventuali residui o impurità che potrebbero compromettere il buon funzionamento della caldaia, anche dal punto di vista igienico-sanitario.

b) La verifica che la caldaia sia predisposta per il funzionamento con il tipo di combustibile disponibile. Questo è rilevabile dalla scritta sull'imballo e dalla targhetta delle caratteristiche tecniche;

c) Il controllo che il camino/canna fumaria abbia un tiraggio adeguato, non presenti strozzature, e che non siano inseriti scarichi di altri apparecchi, salvo che la canna fumaria non sia realizzata per servire più utenze secondo le specifiche norme e prescrizioni vigenti. Solo dopo questo CONTROLLO può essere montato il raccordo tra caldaia e camino/canna fumaria;

**ATTENZIONE!**

Se nel locale di installazione sono presenti polveri e/o vapori aggressivi/corrosivi, l'apparecchio deve essere adeguatamente protetto e deve poter funzionare indipendentemente dall'aria del locale.

**ATTENZIONE!**

Montare l'apparecchio in modo che possano essere rispettate le distanze minime richieste per l'installazione e la manutenzione.



La caldaia deve essere allacciata ad un impianto di riscaldamento e/o ad una rete di distribuzione di acqua calda sanitaria, compatibilmente alle sue prestazioni ed alla sua potenza.



La caldaia può essere installata all'esterno in luogo parzialmente protetto o comunque un luogo in cui la caldaia non è esposta all'azione diretta degli agenti atmosferici.

3.2 - NORME PER L'INSTALLAZIONE

L'installazione deve essere eseguita da un tecnico professionalmente abilitato, il quale si assume la responsabilità per il rispetto di tutte le leggi locali e/o nazionali pubblicate sulla gazzetta ufficiale, nonché le norme tecniche applicabili.

3.3 - OPERAZIONI PREVENTIVE DI VERIFICA E ADEGUAMENTO IMPIANTO

Quando l'apparecchio viene installato su impianti esistenti, verificare che:

- La canna fumaria sia adatta per apparecchi a condensazione, alle temperature dei prodotti della combustione, calcolata e costruita secondo le norme vigenti in materia. Sia più rettilinea possibile, a tenuta, isolata e non abbia occlusioni o restringimenti.
- La canna fumaria sia dotata di attacco per l'evacuazione della condensa.
- Il locale caldaia sia dotato di condotto per l'evacuazione della condensa prodotta dalla caldaia.
- L'impianto elettrico sia realizzato nel rispetto delle norme specifiche e da personale tecnico qualificato.
- La portata, la prevalenza e la direzione del flusso delle pompe di circolazione sia appropriata.
- La linea di adduzione del combustibile e l'eventuale serbatoio siano realizzati secondo le norme vigenti in materia.
- I vasi di espansione assicurino il totale assorbimento della dilatazione del fluido contenuto nell'impianto.
- L'impianto sia stato ripulito da fanghi e incrostazioni.

3.4 - IMBALLO

La caldaia viene fornita imballata in 1 scatola di cartone
Dopo aver tolto le due regge sfilare il cartone dall'alto e, assicurarsi dell'integrità del contenuto.



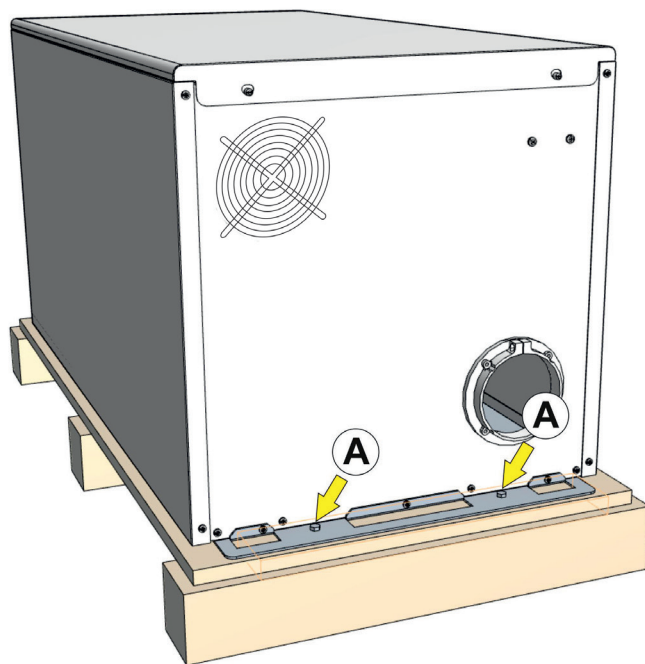
Gli elementi dell'imballo (scatola di cartone, reggette, sacchetti di plastica, etc.) non devono essere lasciati alla portata dei bambini in quanto potenziali fonti di pericolo.



Unical declina ogni responsabilità nel caso danni procurati a persone, animali o cose subentranti in seguito a mancata osservanza di quanto sopra esposto.

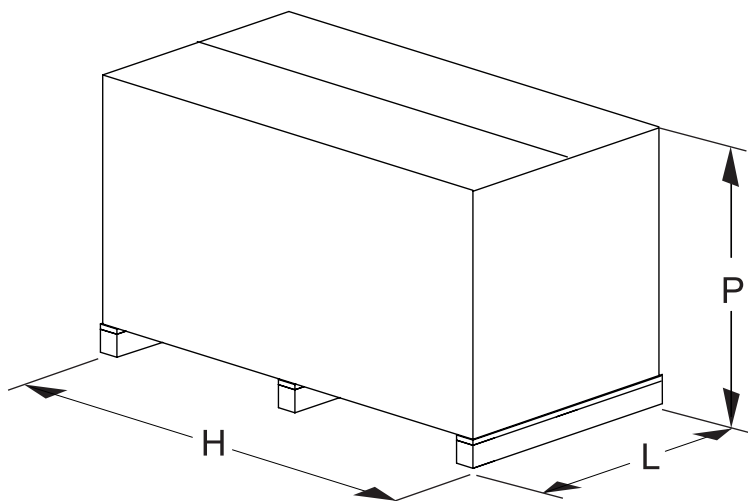
Nell'imballo, oltre all'apparecchio, è contenuto:

- BUSTA DOCUMENTAZIONE
 - Libretto istruzioni d'uso per il responsabile
 - Libretto istruzioni per l'installatore e il manutentore
 - Garanzia
 - N° 2 Cedole ricambi
 - Certificato di conformità
 - Filtro ingresso aria
- Sifone scarico condensa
- Tubo Ø 100 mm scarico fumi + staffa
- Rubinetto scarico caldaia
- Rosoni in silicone



Togliere le viti "A" per rimuovere la caldaia dal pallet.

1

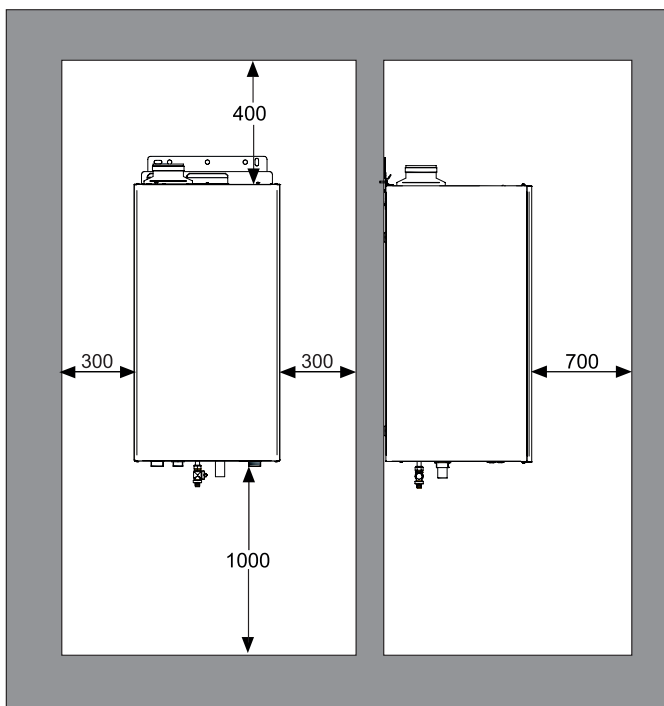


KON 100 - KON 115				
P profondità (mm)	L larghezza (mm)	H altezza (mm)	Peso Netto (kg)	Peso Lordo (kg)
670	560	1070	96	120

3.5 - POSIZIONAMENTO IN CENTRALE TERMICA

Particolare importanza deve essere data alle norme e leggi locali in fatto di centrali termiche ed in special modo alle distanze minime che devono essere mantenute libere intorno alla caldaia. L'installazione deve essere conforme alle prescrizioni contenute nelle più recenti norme e leggi in fatto di centrali termiche, installazioni di impianti termici e di produzione di acqua calda, ventilazione, camini idonei a scaricare i prodotti di combustione di caldaie a condensazione, e quant'altro applicabile.

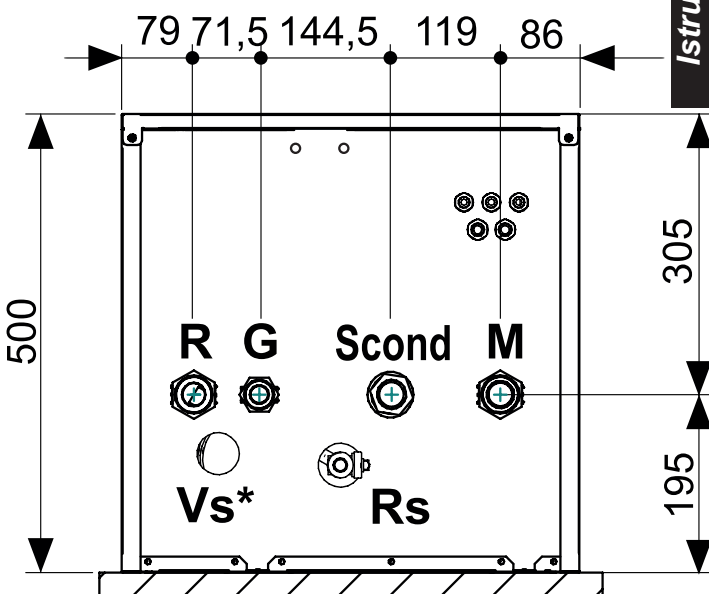
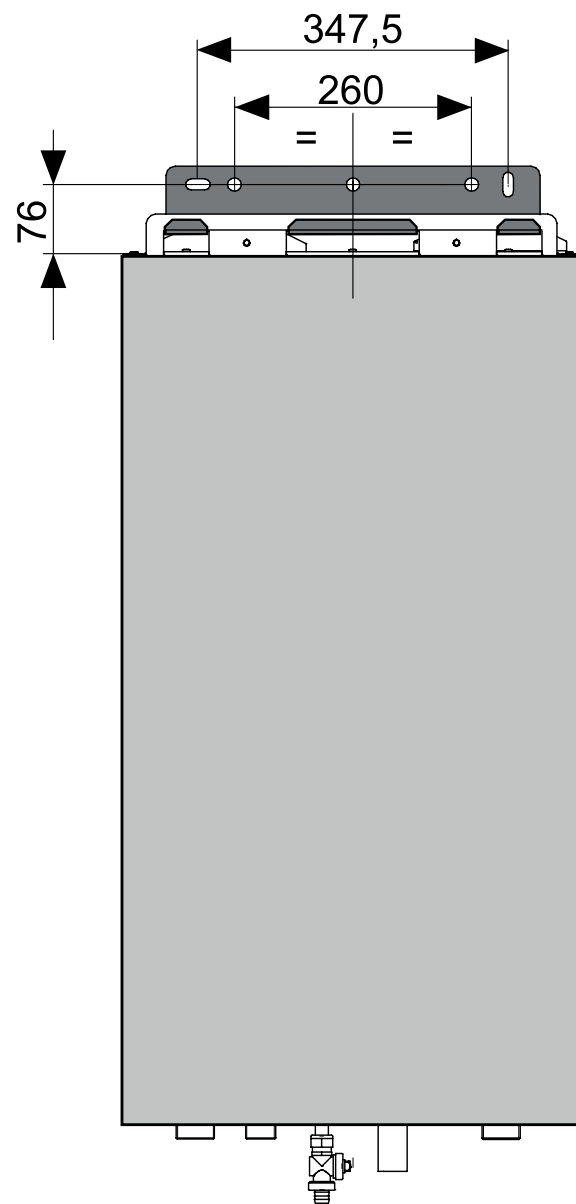
- Collocare l'apparecchio in luoghi parzialmente protetti e protetti dal gelo.
- In locali dove sono presenti vapori aggressivi oppure polveri, l'apparecchio deve funzionare indipendentemente dall'aria del locale di installazione.
- L'apparecchio deve essere installato esclusivamente su di una parete verticale e solida che ne sopporti in peso, oppure utilizzare il kit telaio di supporto optional.
- Per installazioni all'esterno, in luoghi parzialmente protetti, seguire le istruzioni della sez. 1.8.



Rispettare le minime distanze di ingombro per poter eseguire le operazioni di normale manutenzione e pulizia.

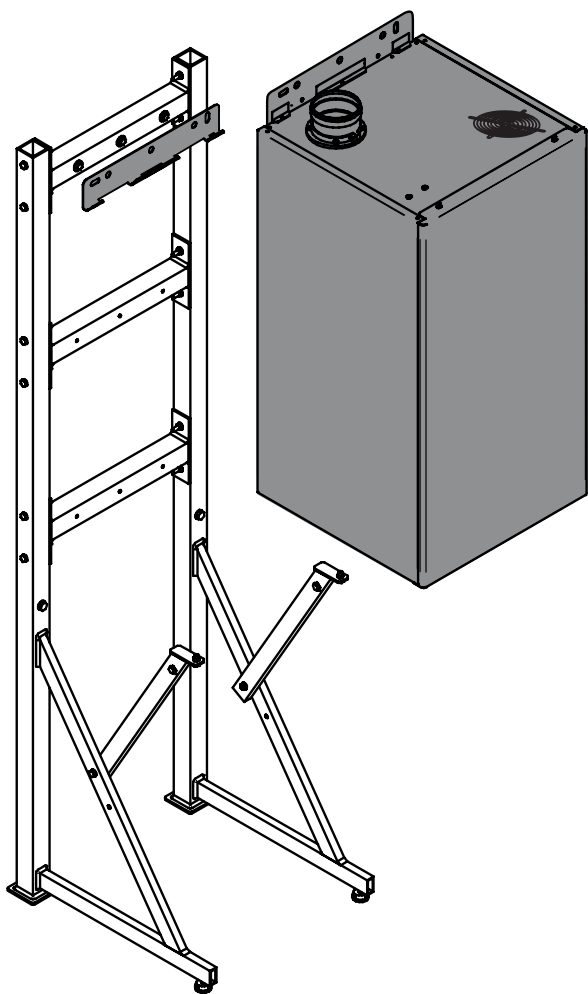
POSIZIONAMENTO A MURO

Sistema di aggancio con staffa

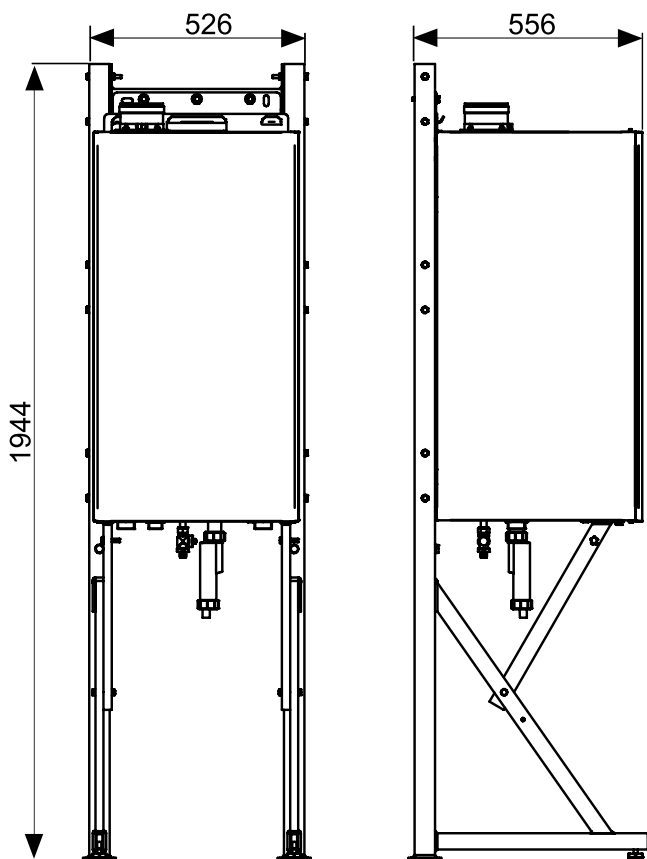


Istruzioni per l'installazione

TELAIO DI SUPPORTO optional



Montaggio di generatori in cascata:
Per istruzioni di montaggio, collegamenti elettrici, sicurezze INAIL fare riferimento alle MT dedicate, consultabili sul sito.



3.6 - ALLACCIAMENTO CONDOTTO SCARICO FUMI

(per Caldaie a tiraggio forzato)

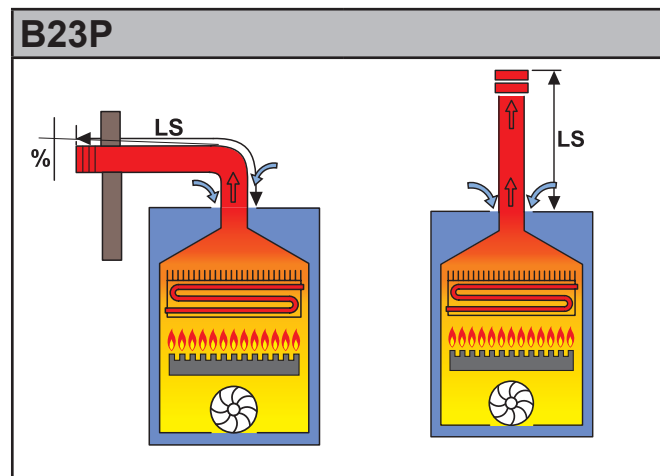
Per l'allacciamento del condotto scarico fumi sono da rispettare le normative locali e nazionali

Nel caso di sostituzione di caldaie, sostituire SEMPRE anche il condotto fumi.

La caldaia è omologata per le configurazioni di scarico sottoriportate:

C63x	C63
Caldaia destinata ad essere collegata ad un sistema di adduzione di aria comburente ed evacuazione dei prodotti della combustione approvato e venduto separatamente.	

	ATTENZIONE: La canna fumaria / camino deve essere conforme alle norme vigenti.
--	--



LUNGHEZZA TOTALE (LScarico)	
SINGOLO Ø 100	
DA [m]	FINO A [m]
1	42

Collegamento ad un condotto di evacuazione dei prodotti della combustione verso l'esterno del locale, l'aria comburente è prelevata direttamente nell'ambiente dove l'apparecchio è installato.

	ATTENZIONE: per la tipologia di collegamento B23P il locale segue le stesse normative d'installazione per le caldaie a tiraggio naturale.
--	--

	ATTENZIONE LT lunghezza totale è il valore di riferimento per il dimensionamento dei condotti di A Aspirazione e S Scarico. Sottraendo a LT i valori riferiti a curve* / terminali* / prolunghe* si ottiene il valore: se > 0 = OK - config. POSSIBILE se < 0 = NO - configurazione ERRATA
--	---

(*) Valori indicati nelle **MT018** consultabili sul sito.

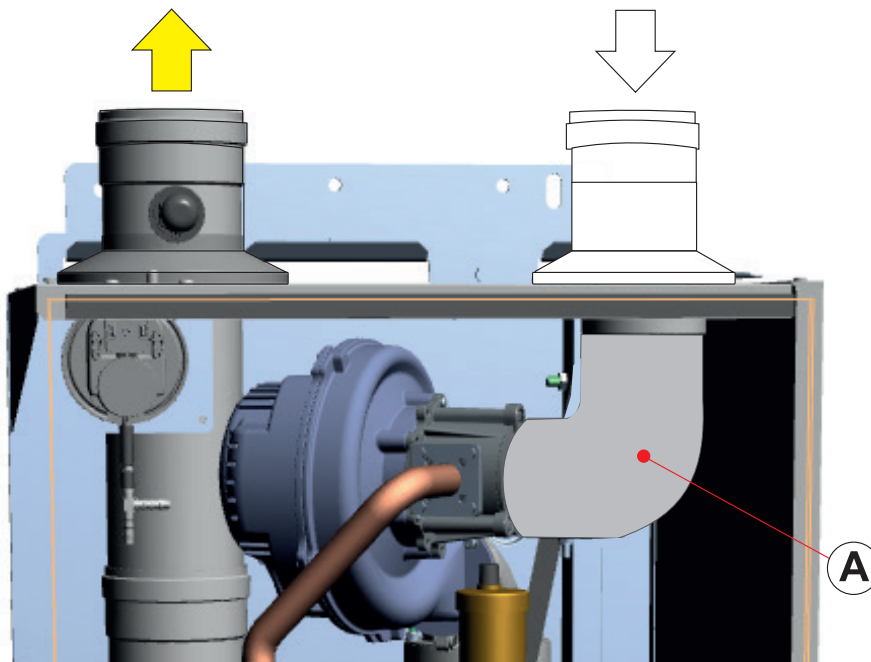
	Nota bene: Tali valori sono riferiti a scarichi realizzati a mezzo di tubazioni rigide e lisce originali UNICAL .
--	--

Istruzioni per l'installazione

Installazione Tipo C63: Partenza per aspirazione Ø80 e scarico Ø100



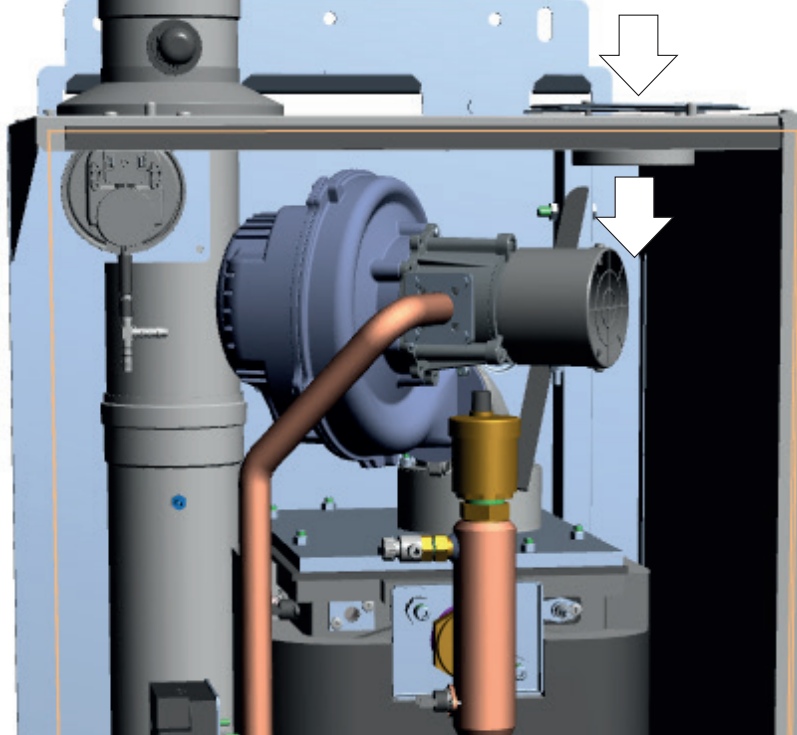
Per questa configurazione utilizzare il particolare "A" (opzionale).



Installazione Tipo B23p: Aspirazione aria da griglia superiore e scarico Ø100



L'aspirazione dell'aria comburente è eseguita attraverso la griglia indicata.



3.7 - ALLACCIAMENTO

G	GAS	G 1"
---	-----	------



Pericolo!

L'allacciamento del gas deve essere eseguito solo a cura di un installatore abilitato che dovrà rispettare ed applicare quanto previsto dalle leggi vigenti in materia e dalle locali prescrizioni della società erogatrice, poiché un'errata installazione può causare danni a persone, animali e cose, nei confronti dei quali il costruttore non può essere considerato responsabile.

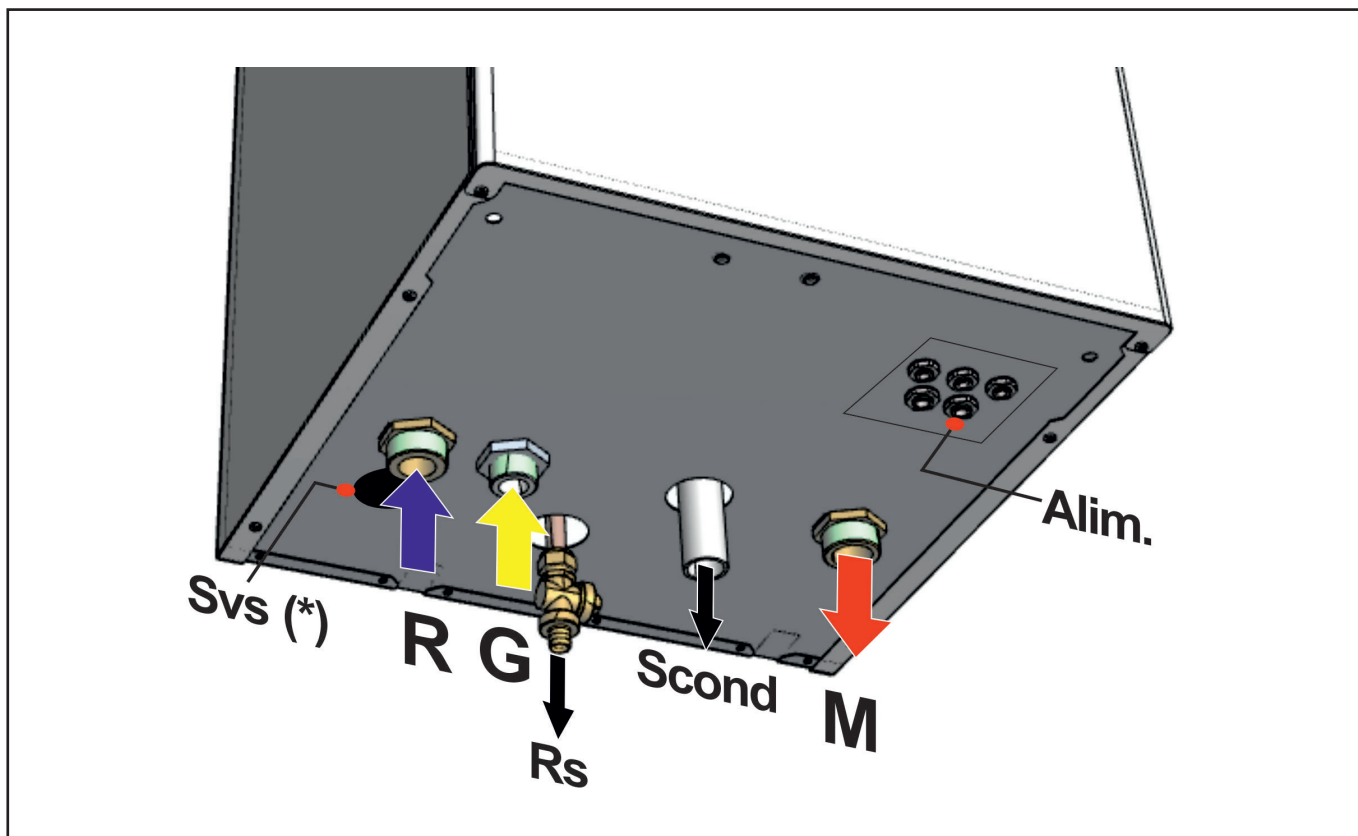


Avvertendo odore di gas:

- Non azionare interruttori elettrici, il telefono o qualsiasi altro oggetto che possa provocare scintille;
- Aprire immediatamente porte e finestre per creare una corrente d'aria che purifichi il locale;
- Chiudere i rubinetti del gas.

M	MANDATA	G 1 1/4"
R	RITORNO	G 1 1/4"

Rs	Rubinetto di scarico caldaia (da montare)
S.cond	SCARICO CONDENZA
Svs	SCARICO VALVOLA SICUREZZA
	<p>Prevedere, un tubo di scolo con imbuto ed un sifone che conducano ad uno scarico adeguato, in corrispondenza di Svs.</p> <p>Lo scarico deve essere controllabile a vista.</p> <p>In assenza di tale precauzione, un eventuale intervento della valvola di sicurezza può causare danni a persone, animali e cose, nei confronti dei quali il costruttore non può essere considerato responsabile.</p>



Scarico condensa

La caldaia, durante il processo di combustione, produce condensa che, attraverso il tubo "A", fluisce nel sifone.

La condensa che si forma all'interno della caldaia deve essere fatta fluire in uno scarico adeguato tramite il tubo "B".



Pericolo!

Prima della messa in servizio dell'apparecchio:

- verificare il corretto montaggio del sifone
- riempire il sifone e verificare il corretto drenaggio della condensa

Se l'apparecchio viene utilizzato con il sifone scarico condensa vuoto sussiste pericolo di intossicazione in seguito a fuoriuscita dei gas di scarico.

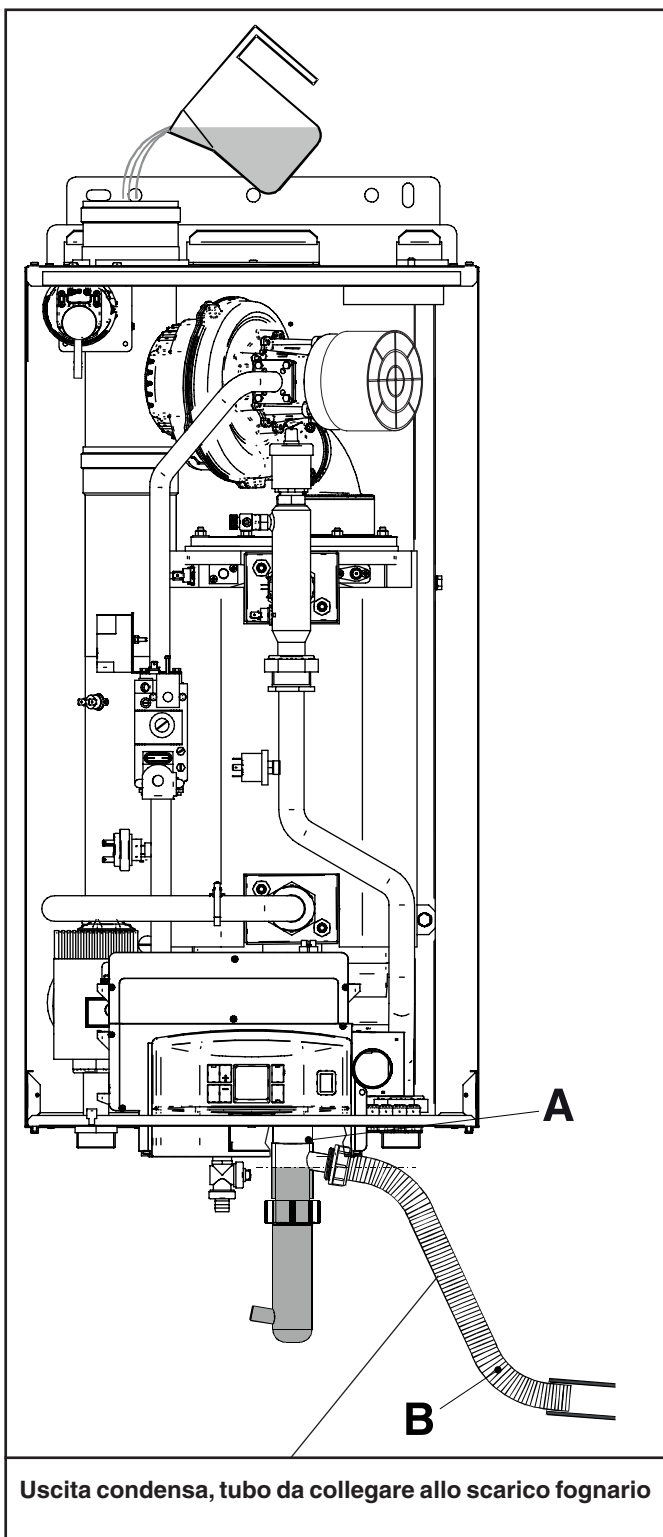


Il collegamento fra apparecchio e l'impianto smaltimento reflui domestici deve essere realizzato nel rispetto delle specifiche norme di riferimento.



NOTA!

Per maggiori informazioni consultare Info Tecniche dal sito



3.8 - RIEMPIMENTO DELL'IMPIANTO



Attenzione!

Non miscelare l'acqua del riscaldamento con sostanze antigelo o anticorrosione in errate concentrazioni! Può danneggiare le guarnizioni e provocare l'insorgere di rumori durante il funzionamento.

Unical declina ogni responsabilità nel caso danni procurati a persone, animali o cose subentranti in seguito a mancata osservanza di quanto sopra esposto.



La pressione nella rete di alimentazione deve essere compresa tra 0,5 e 6 bar (Nel caso di pressioni superiori installare un riduttore di pressione)



Per il riempimento dell'impianto è necessario predisporre un rubinetto di carico sul circuito di riscaldamento.



La caldaia è dotata di un proprio rubinetto di svuotamento, la cui posizione è indicata cap 2.2 - Rs). Questo rubinetto non può **mai** essere utilizzato per lo svuotamento dell'impianto, in quanto tutta la sporcizia presente nell'impianto potrebbe accumularsi in caldaia, compromettendone il buon funzionamento. L'impianto, pertanto, deve essere dotato di un proprio rubinetto di svuotamento, di dimensione adatta alla capacità dell'impianto stesso.

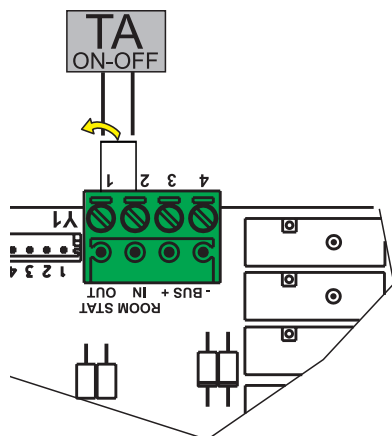
3.9 - ALLACCIAMENTI ELETTRICI



Pericolo!
L'installazione elettrica deve essere eseguita solo a cura di un tecnico abilitato.

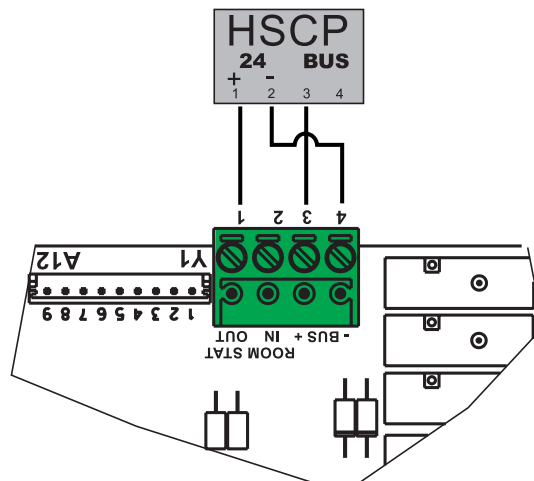
Prima di eseguire i collegamenti o qualsiasi operazione sulle parti elettriche, disinserire sempre l'alimentazione elettrica e assicurarsi che non possa essere accidentalmente reinserita.

Collegamento termostato ambiente ON/OFF (*)



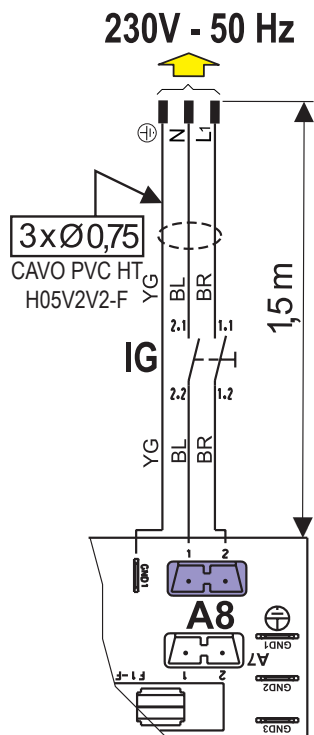
- Rimuovere il ponticello e collegare i cavi del termostato ambiente tra i morsetti ROOM STAT 1-2

Collegamento termoregolazione eBUS / E8 (*)



- Collegare il cavo della termoregolazione eBUS tra i morsetti - BUS + dopo aver rimosso il ponticello, rispettando la polarizzazione di collegamento sulle morsettiere di entrambi gli apparecchi.

Collegamento alimentazione elettrica



Vedi par. 4.5 posizionamento sulla scheda

(*) Optional



La caldaia è corredata di un cavo di alimentazione, l'installazione della caldaia richiede il collegamento elettrico alla rete di alimentazione. Tale collegamento deve essere effettuato a regola d'arte come previsto dalle vigenti norme.



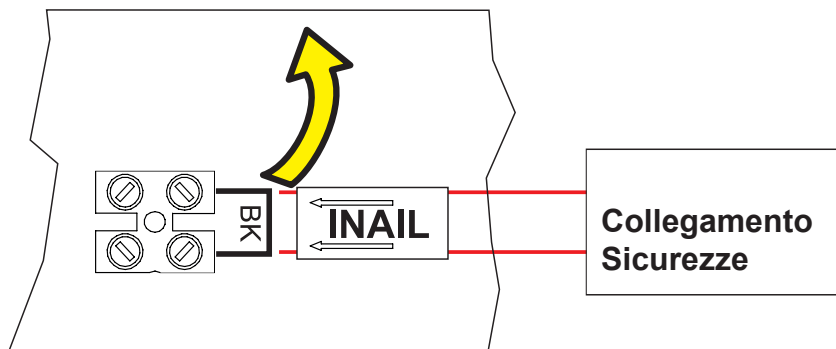
Si ricorda che è necessario installare sulla linea di alimentazione elettrica della caldaia un interruttore bipolare con distanza tra i contatti maggiore di 3 mm, di facile accesso, in modo tale da rendere veloci e sicure eventuali operazioni di manutenzione.



La sostituzione del cavo di alimentazione deve essere effettuata da personale tecnico autorizzato **Unical**, utilizzando esclusivamente ricambi originali. Il mancato rispetto di quanto sopra può compromettere la sicurezza dell'apparecchio.

NOTA!
Maggiori info nella sezione "Info Tecniche" alla pagina della caldaia nel sito www.unicalag.it

Collegamento sicurezze INAIL (*)



- Rimuovere il ponticello e collegare i dove indicato.

3.10 - PRIMA ACCENSIONE



La prima accensione deve essere effettuata da personale professionalmente qualificato. Unical declina ogni responsabilità nel caso danni procurati a persone, animali o cose, subentranti in seguito a mancata osservanza di quanto sopra esposto.

Prima della messa in funzione della caldaia è opportuno verificare quanto segue:

l'installazione risponde alle specifiche norme e prescrizioni vigenti sia per quanto riguarda la parte gas che per quanto riguarda la parte elettrica?	<input type="checkbox"/>
l'adduzione dell'aria comburente e la evacuazione dei fumi avvengono in modo corretto secondo quanto stabilito dalle specifiche norme e prescrizioni vigenti?	<input type="checkbox"/>
l'impianto di alimentazione del combustibile è dimensionato per la portata necessaria alla caldaia? E' dotato di tutti i dispositivi di sicurezza e di controllo prescritti dalle norme vigenti?	<input type="checkbox"/>
la tensione di alimentazione della caldaia è 230V - 50Hz?	<input type="checkbox"/>
l'impianto è stato riempito d'acqua (pressione manometro 0,8/1 bar con circolatore fermo)?;	<input type="checkbox"/>
Il sifone di scarico condensa è stato riempito d'acqua come indicato al capitolo 3.7?	<input type="checkbox"/>
eventuali saracinesche di intercettazione impianto sono aperte?	<input type="checkbox"/>
il gas da utilizzare corrisponde a quello di taratura della caldaia?: in caso contrario provvedere ad effettuare la conversione della caldaia all'utilizzo del gas disponibile (vedi sezione: 4.3"); tale operazione deve essere eseguita da personale tecnico qualificato secondo le norme vigenti;	<input type="checkbox"/>
il rubinetto di alimentazione del gas è aperto?	<input type="checkbox"/>
è stata verificata l'assenza di perdite di gas?	<input type="checkbox"/>
l'interruttore generale esterno è ON?	<input type="checkbox"/>
la valvola di sicurezza dell'impianto e' efficiente, ed è collegata allo scarico fognario? il sifone di scarico condensa è collegato allo scarico fognario?	<input type="checkbox"/>
è stata verificata l'assenza di perdite d'acqua?	<input type="checkbox"/>
sono garantite le condizioni per l'aerazione e le distanze minime per effettuare eventuali operazioni di manutenzione?	<input type="checkbox"/>
è stata eseguita un'accurata pulizia delle tubazioni GAS, RISCALDAMENTO, SANITARIO con prodotti idonei per ogni circuito?	<input type="checkbox"/>
è installato un sistema di sorveglianza e protezione contro fughe di gas? (Optional)	<input type="checkbox"/>
le tubazioni dell'impianto NON sono usate come prese di terra impianto elettrico?	<input type="checkbox"/>
l'impianto è stato dimensionato in modo corretto, tenendo conto delle perdite di carico radiatori valvole termostatiche, valvole di arresto dei radiatori	<input type="checkbox"/>
è stato istruito il conduttore e consegnata la documentazione?	<input type="checkbox"/>
Si prega di spuntare le operazioni eseguite	

3.11 - MISURA IN OPERA DEL RENDIMENTO DI COMBUSTIONE

3.11.1- ATTIVAZIONE DELLA FUNZIONE DI TARATURA



ATTENZIONE!
Funzione riservata esclusivamente ai Centri di Assistenza Autorizzati.

1 ATTIVAZIONE / MASSIMA POTENZA

PREMIERE I TASTI + (PIU') E - (MENO) PER ALMENO 3 SECONDI: CALDAIA ALLA MAX POTENZA, SIMBOLO ILLUMINATO.

3 MINIMA POTENZA

PREMIERE IL TASTO - (MENO) CALDAIA ALLA MINIMA POTENZA, SIMBOLO LAMPEGGIANTE

4 DISATTIVAZIONE

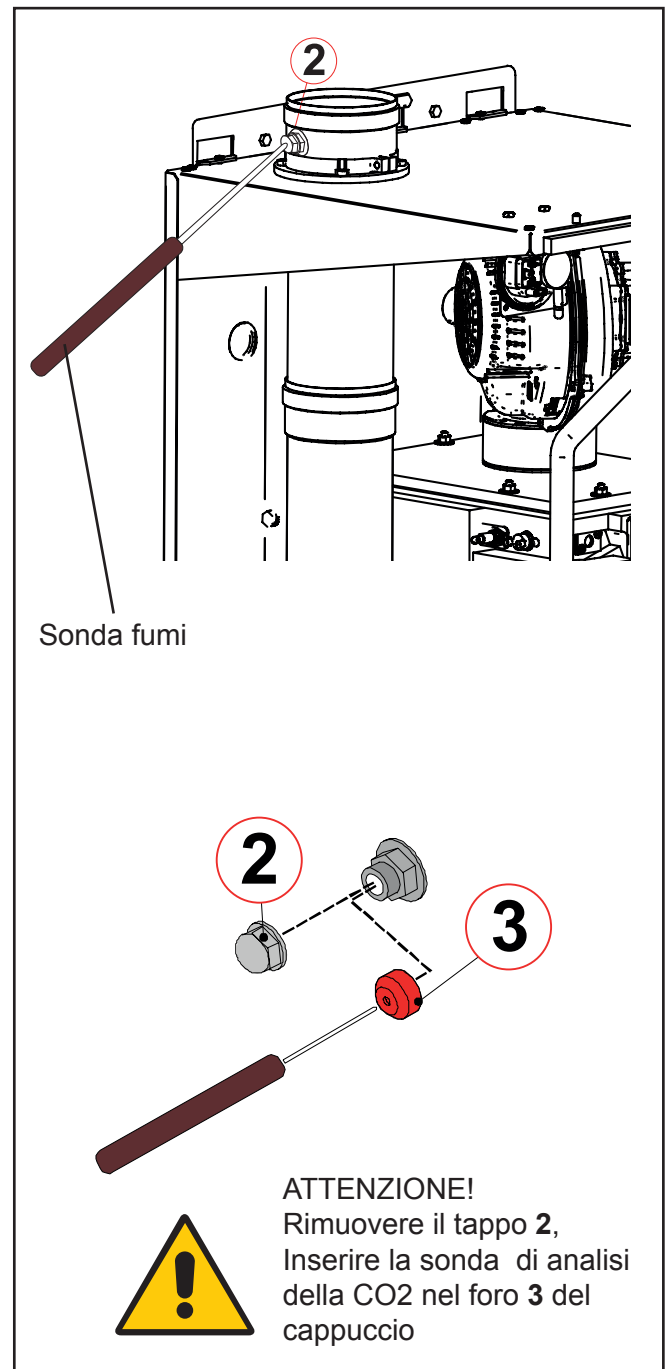
TERMINATA LA TARATURA, PREMIERE I TASTI + (PIU') E - (MENO) CONTEMPORANEAMENTE, IL SIMBOLO SPENTO.

3.11.2 - POSIZIONAMENTO DELLE SONDE

Per determinare il rendimento di combustione occorre effettuare le seguenti misurazioni:

- misura della temperatura aria comburente
- misura della temperatura fumi e del tenore della CO₂ prelevata nell'apposito foro 2.

Effettuare le specifiche misurazioni con il generatore a regime (vedi par. 3.11.1).



3.12 - REGOLAZIONE DEL BRUCIATORE

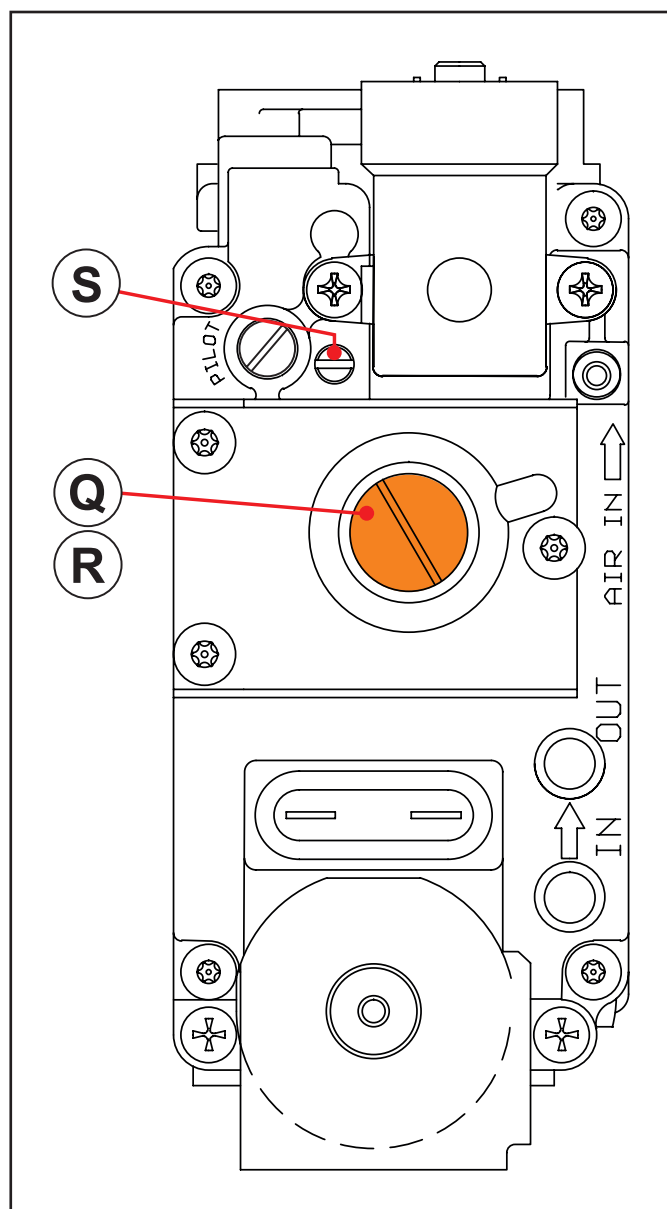


Tutte le caldaie escono di fabbrica già tarate e collaudate e nel caso sia necessario eseguire la ritaratura delle valvole gas:



Tutte le istruzioni di seguito riportate sono ad uso esclusivo del personale addetto all'**assistenza autorizzata**.

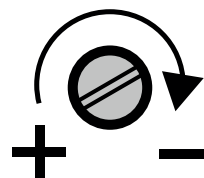
- Rimuovere il tappo 2 ed inserire la sonda di analisi della CO₂ nella presa fumi del terminale aspirazione/scarico, vedi cap. 3.11.2.



1) Regolazione alla potenza massima

- Azionare la caldaia in modalità "taratura" alla MASSIMA POTENZA (vedi 3.11.1)
- Una volta che il bruciatore è acceso controllare che il valore CO₂ alla potenza "MASSIMA" corrisponda a quello indicato nella tabella "UGELLI - PRESSIONI".
- qualora non corrispondesse correggerlo ruotando la vite "S" in senso ORARIO per diminuirlo, in senso ANTIORARIO per aumentarlo.

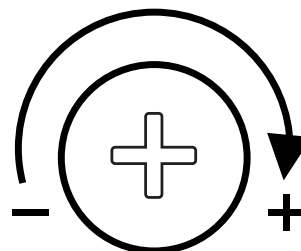
(S) - VITE DI REGOLAZIONE POTENZA MASSIMA



2) Regolazione alla potenza minima

- Azionare la caldaia in modalità "taratura" alla MINIMA POTENZA (vedi 3.11.1)
- Una volta che il bruciatore è acceso controllare che il valore CO₂ alla potenza "MINIMA" corrisponda a quello indicato nella tabella "UGELLI - PRESSIONI".
- Correggere eventualmente il valore togliendo il tappo a vite "Q" e ruotando la vite "R"; in senso ORARIO per aumentare, in senso ANTIORARIO per diminuire

(R) - VITE DI REGOLAZIONE POTENZA MINIMA



3) Conclusione delle tarature di base

- controllati i valori della CO₂ alla minima e massima portata ed eseguiti se necessario eventuali ritocchi (punti 1-2):
- disattivare la funzione "taratura" temporizzata togliendo tensione mediante l'interruttore generale.
- richiudere le prese ispezione fumi del terminale di aspirazione e scarico
- verificare che non vi siano perdite di gas.



Per un corretto funzionamento occorre tarare i valori di CO₂ con particolare attenzione rispettando i valori di tabella.



Se la portata letta è troppo bassa verificare che il sistema di alimentazione e scarico (i tubi di alimentazione e scarico) non siano ostruiti.

Se questi non sono ostruiti verificare che il bruciatore e/o lo scambiatore non siano sporchi.

TABELLA UGELLI - PRESSIONI - PORTATE

Controllare spesso i livelli di CO₂ specialmente alle basse portate. sono riferiti con camera di combustione chiusa.

KON 100								
Tipo di Gas	Press. Aliment.	Ø Ugelli	Diaframma collettore	Velocità ventilatore		Livelli CO ₂		Potenza avviam.
	[mbar]			(mm)	[Ø/mm]	min	max	[%]
				FL [%FU]	FH [%FU]	min	max	IG
Gas nat. (G20)	20	-	14	25	85	8,6	9,3	28
Gas nat. (G25)	25	-	-	22	84	8,6	9,1	28
Propano (G31)	37	-	14	23	78	9,6	10,6	28

KON 115								
Tipo di Gas	Press. Aliment.	Ø Ugelli	Diaframma collettore	Velocità ventilatore		Livelli CO ₂		Potenza avviam.
	[mbar]			(mm)	[Ø/mm]	min	max	[%]
				FL [%FU]	FH [%FU]	min	max	IG
Gas nat. (G20)	20	-	14	25	97	8,6	9,3	28
Gas nat. (G25)	25	-	-	22	92	8,6	9,1	28
Propano (G31)	37	-	14	23	92	9,6	10,6	28

3.12.1 - ADATTAMENTO DELLA POTENZA ALL'IMPIANTO DI RISCALDAMENTO

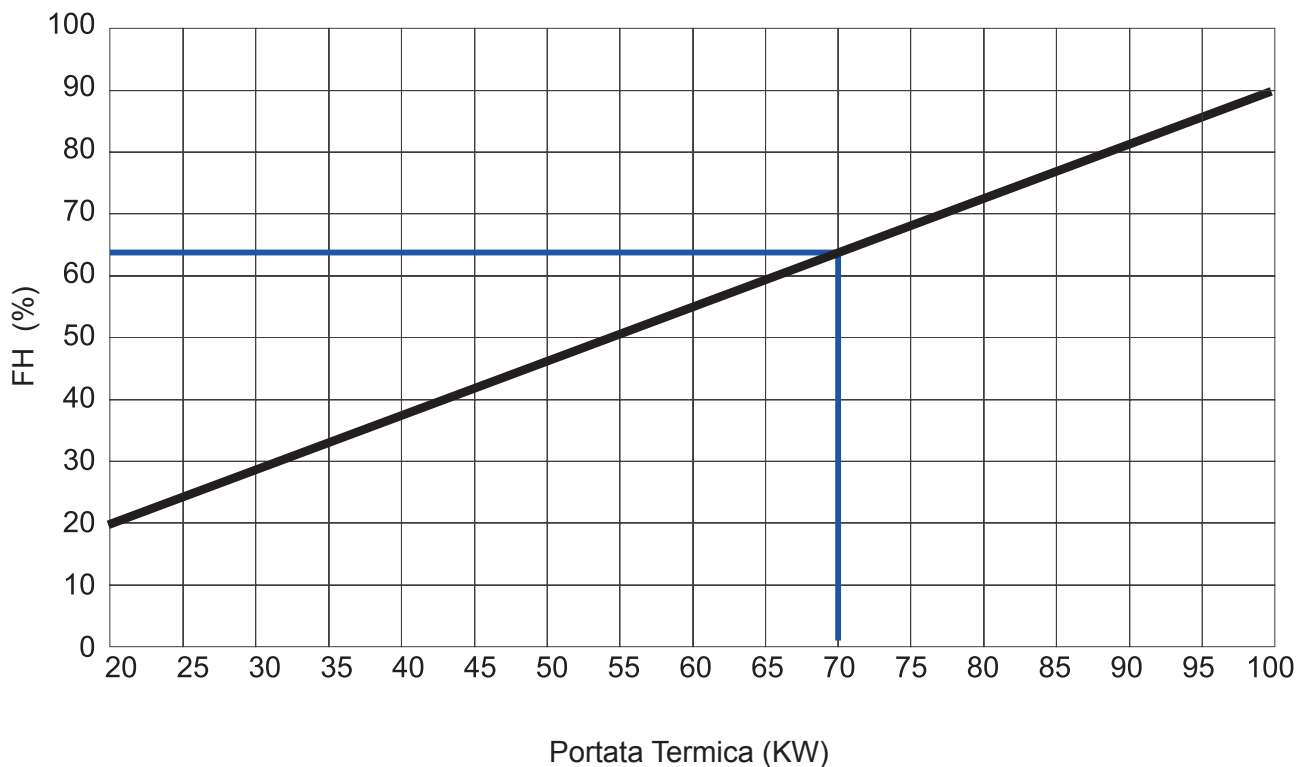


ATTENZIONE!
Funzione riservata esclusivamente ai Centri di Assistenza Autorizzati.

L'utente **NON** è autorizzato all'attivazione della funzione di seguito descritta.

E' possibile regolare la portata termica massima in riscaldamento, diminuendo il valore di Potenza percentuale del bruciatore.

Agire sul parametro **FH** (par. 4.2 parametri modificabili da pannello comandi) per ottenere il valore corrispondente alla potenza desiderata.



Es:
per depotenziare la caldaia a 70 kW, modificare il parametro HP (circa 63).

4

ISPEZIONI E MANUTENZIONE



Ispezioni e manutenzioni effettuate a regola d'arte ed ad intervalli regolari, nonché l'utilizzo esclusivo di pezzi di ricambio originali sono di primaria importanza per un funzionamento esente da anomalie ed una garanzia di lunga durata della caldaia.



La manutenzione annuale dell'apparecchio è obbligatoria come da Leggi vigenti. Ispezioni e Manutenzioni non eseguite possono causare danni materiali e personali

4.1 - ISTRUZIONI PER L'ISPEZIONE E MANUTENZIONE

Per assicurare a lungo tutte le funzioni del vostro apparecchio e per non alterare le condizioni del prodotto di serie omologato devono essere utilizzati esclusivamente pezzi di ricambio originali UNICAL.

Qualora si renda necessaria la sostituzione di un componente:

- Separare l'apparecchio dalla rete elettrica e accertarsi che non possa essere reinserito accidentalmente.
- Chiudere la valvola intercettazione gas a monte della caldaia.
- Se necessario, ed in funzione dell'intervento da eseguire, chiudere le eventuali valvole di intercettazione sulla mandata e sul ritorno del riscaldamento, nonché la valvola di entrata dell'acqua fredda.

Terminate tutte le operazioni di manutenzione ripristinare la funzionalità della caldaia

- Aprire la mandata ed il ritorno del riscaldamento nonché la valvola di entrata dell'acqua fredda (se chiuse in precedenza).
- Sfiatare e, se necessario, procedere al ripristino della pressione dell'impianto di riscaldamento fino a raggiungere una pressione di 0,8/1,0 bar.
- Aprire la valvola intercettazione gas.
- Dare Tensione alla caldaia
- Controllare la tenuta stagna dell'apparecchio, sia sul lato gas che sul lato dell'acqua.



Per facilitare le operazioni di manutenzione, se necessario rimuovere il pannello, svitare il dado in plastica indicato 1 e ruotare il pannello verso il basso.

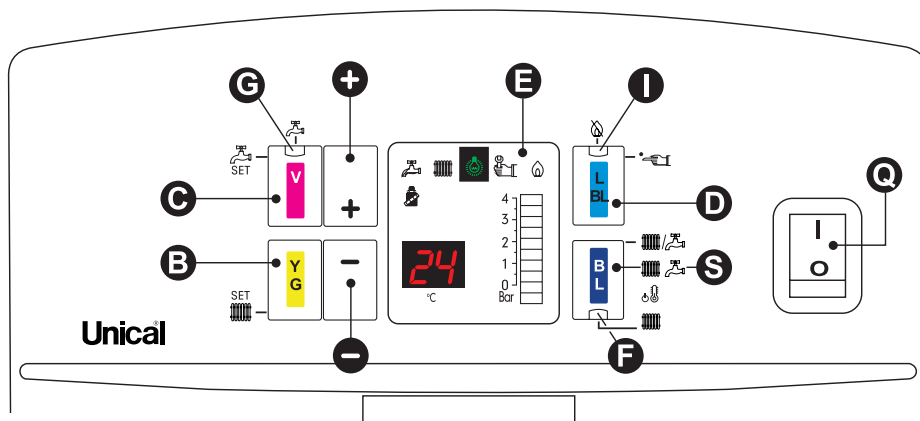
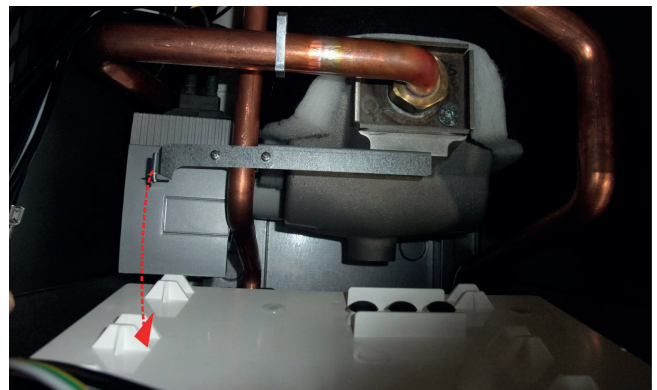
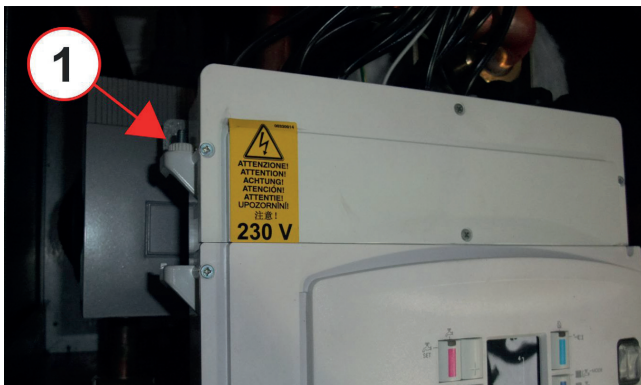


TABELLA DEI VALORI DI RESISTENZA, IN FUNZIONE DELLA TEMPERATURA, DELLA SONDA RISCALDAMENTO 11 (SR) E DELLA SONDA SANITARIO 1 (SS) E DELL'EVENTUALE SONDA DI RITORNO RISCALDAMENTO 22 (SRR) vedi par. 4.5.

T°C	0	1	2	3	4	5	6	7	8	9
0	32755	31137	29607	28161	26795	25502	24278	23121	22025	20987
10	20003	19072	18189	17351	16557	15803	15088	14410	13765	13153
20	12571	12019	11493	10994	10519	10067	9636	9227	8837	8466
30	8112	7775	7454	7147	6855	6577	6311	6057	5815	5584
40	5363	5152	4951	4758	4574	4398	4230	4069	3915	3768
50	3627	3491	3362	3238	3119	3006	2897	2792	2692	2596
60	2504	2415	2330	2249	2171	2096	2023	1954	1888	1824
70	1762	1703	1646	1592	1539	1488	1440	1393	1348	1304
80	1263	1222	1183	1146	1110	1075	1042	1010	979	949
90	920	892	865	839	814	790	766	744	722	701

Relazione fra la temperatura (°C) e la resistenza nom. (Ohm) della sonda riscaldamento SR e della sonda sanitario SS
Esempio: A 25°C, la resistenza nominale è di 10067 Ohm A 90°C, la resistenza nominale è di 920 Ohm

OPERAZIONI DI VERIFICA ANNUALE ORDINARIA

COMPONENTE:	VERIFICARE:	METODO DI CONTROLLO/INTERVENTO:
VG (Valvola gas) (3)	La valvola modula correttamente?	La verifica viene effettuata in modalità "Taratura" richiedendo il 100% , in 50%, la minima percentuale di modulazione. Verificare che la fiamma moduli.
SR (sensore riscaldamento)(11) SS (sensore sanitario se presente) (1)	I sensori mantengono le caratteristiche d'origine?	12571 ohm a 20° C / 1762 ohm a 70° C. Misurazione da effettuare con i fili scollegati (vedi tabella Res/Temp).
E ACC Elettrodo accensione (28) E RIV. Elettrodo rivelazione (27)	La scarica di scintille prima della messa in sicurezza è inferiore a 3 sec.? Fiamma presente ma mancata rilevazione	Staccare il filo dell'elettrodo di ionizzazione e verificare il tempo di messa in sicurezza. Verificare connessione cavo (ossidazione faston) o condizioni / posizionamento elettrodo di rilevazione.
TL (termostato limite anti-surriscaldamento) (10)	Il TL mette la caldaia in sicurezza nel caso di surriscaldamento?	Scaldare il TL fino a farlo intervenire 102°C e verificare se interviene a 102°.
DK (pressostato di sicurezza contro la mancanza acqua) (13)	Il pressostato blocca la caldaia se la pressione d'acqua è inferiore a 0,4 bar?	Senza richiesta: chiudere i rubinetti di intercettazione del circuito di riscaldamento, aprire il rubinetto di scarico per far scendere la pressione d'acqua. Prima di rimettere in pressione verificare la pressione del vaso d'espansione.
Sifone di scarico condensa (27)	Il sifone ha depositi sul fondo?	Pulire il sifone con acqua.
Corpo scambiatore di calore (9)	1) Eseguire misurazione Portata Termica tramite contatore e confrontare il valore ottenuto con quello riportato in tabella 3.12. Il dato rilevato indica se è necessario pulire lo scambiatore. 2) Verificare che lo spazio fra i pioli dello scambiatore non sia ostruito	Si consiglia di utilizzare i prodotti appositamente creati da UNICAL (vedi listino domestico sez. ACCESSORI di protezione impianti), usando l'accortezza di lavare prima la zona pioli + fitta (parte + bassa visibile dall'alto) e poi la parte alta se necessario.
Brucciato (5)	Verificare lo stato di pulizia della maglia del bruciatore	Rimuovere eventuali depositi utilizzando aria compressa soffiando dal lato maglia.

(Num) = vedi legenda Par. 2.2

4.3 - ADATTAMENTO ALL'UTILIZZO DI ALTRI GAS

Le caldaie sono prodotte per il tipo di gas specificatamente richiesto in fase di ordinazione.



PERICOLO !

La trasformazione per il funzionamento della caldaia con un tipo di gas diverso da quello specificatamente richiesto in fase di ordinazione, dovrà essere eseguita da personale professionalmente qualificato, in conformità alle norme e disposizioni vigenti.

Il costruttore non può essere considerato responsabile per eventuali danni derivanti da una operazione di trasformazione non corretta o non eseguita in conformità con le norme vigenti e/o con le istruzioni impartite.



ATTENZIONE !

Dopo aver eseguito la trasformazione per il funzionamento della caldaia con un tipo di gas diverso (per es. gas propano) da quello specificatamente richiesto in fase di ordinazione, l'apparecchio potrà funzionare solo con tale nuovo tipo di gas.



ATTENZIONE !

Indicazioni per apparecchi funzionanti a gas propano

Sincerarsi che prima dell'installazione dell'apparecchio il serbatoio del gas sia stato disaerato.

Per una disaerazione a regola d'arte del serbatoio rivolgersi al fornitore del gas liquido e comunque a personale abilitato ai sensi di legge.

Se il serbatoio non è stato disaerato a regola d'arte possono insorgere problemi di accensione.

In tal caso rivolgersi al fornitore del serbatoio del gas liquido.

Trasformazione Gas

Per la conversione della caldaia da un gas all'altro occorre procedere come segue:

1. Rimuovere il mantello frontale.
2. Portare la vite di regolazione pressione massima (**S**) a circa metà corsa ed avvitare di un giro la vite di regolazione pressione minima (**R**) come indicato nel paragrafo 3.12
3. Tentare l'accensione della caldaia, se non avviene procedere svitando di un giro la vite di regolazione pressione massima (**S**) e ritentare l'accensione. Ripetere più volte l'operazione, fino ad ottenere l'accensione della caldaia.
4. Provvedere alla regolazione del valore di CO₂ previsto per il tipo di gas come descritto nel paragrafo "3.12 - REGOLAZIONE DEL BRUCIATORE".

Per il cambio gas è necessario modificare/verificare i parametri FH / FU / FL (giri max e giri min del Ventilatore) e IG (Potenza avviamento).

(*) per i valori vedi TABELLA UGELLI - PRESSIONI-PORTATE

M	G P L	Simb.	Descrizione	Valore
E		FH	Ventilatore:	(*)
T		FU	Giri massimi	
A		FL	Ventilatore:	(*)
N		Giri minimi		
O	IG	Potenza Avviamento	(*)	

- a trasformazione ultimata completare le informazioni previste sull'etichetta fornita nella busta documentazione e applicarla a lato dell'etichetta dati tecnici della caldaia.

ESEMPIO DI COMPILAZIONE

Data - Fecha
Date - Datum 08, 09, 05

Firma - Signature
Unterschrift [Signature]

- Regolata per

- Réglée pour **G 20**

- Adjusted for **G 25**

- Reglada para **G 30**

- Eingestellt für **G 31**

ETI 4530C

4.4 - PROGRAMMAZIONE DEI PARAMETRI DI FUNZIONAMENTO



ATTENZIONE!
 Funzione riservata esclusivamente ai Centri di Assistenza Autorizzati.

SE PARAMETRI DI SERVIZIO

Premere contemporaneamente i tasti **indicati** per entrare nel menu di SErvizio e modificare i valori.

A Operazione LETTURA PARAMETRO

Premere il tasto **indicato** visualizza impostazione standard.

LIVELLO DI MODULAZIONE DEL BRUCIATORE - (1)

Proseguire con la modifica dei parametri premendo il tasto **(MENO)**

Ripetere la sequenza **A-B-C** per modificare il valore

VALORI				
DA	A		STANDARD	
			KON 100	KON 115
0	99	Metano	28	28
0	99	GPL	28	28

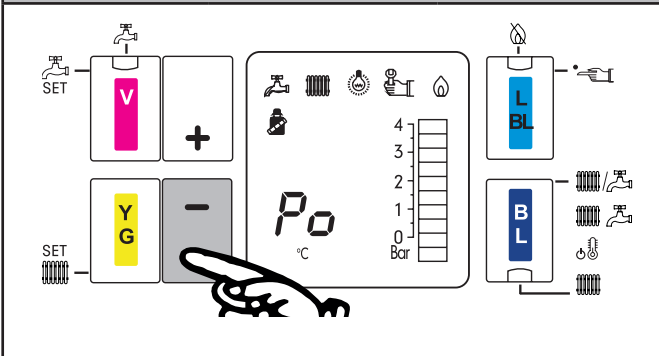
B Operazione MODIFICA PARAMETRO

Premere i tasti **+** (PIU') / **-** (MENO) per modifica

C Operazione MEMORIZZARE MODIFICA PARAMETRO

Premere il tasto **indicato**

POST CIRCOLAZIONE DELLA POMPA - (2)

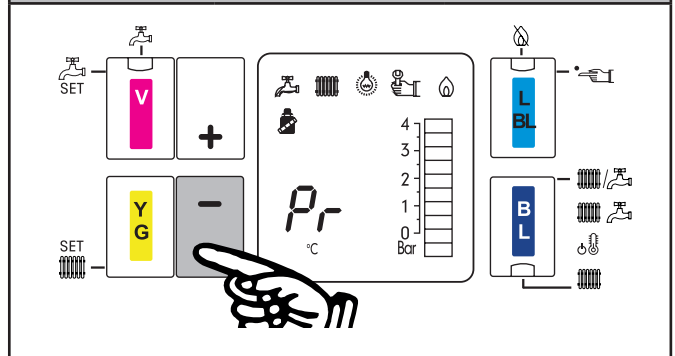


Proseguire con la modifica dei parametri premendo il tasto **(MENO)**

Ripetere la sequenza **A-B-C** per modificare il valore

VALORI		
DA	A	STANDARD
1 min	10 min	5 min

MASSIMO LIVELLO DI MODULAZIONE POMPA - (5)

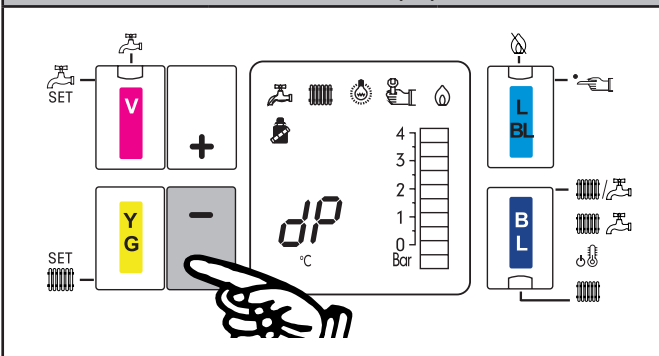


Proseguire con la modifica dei parametri premendo il tasto **(MENO)**

Ripetere la sequenza **A-B-C** per modificare il valore

VALORI		
DA	A	STANDARD
20	100	99

POMPA ACS: Postcircolazione - (3)

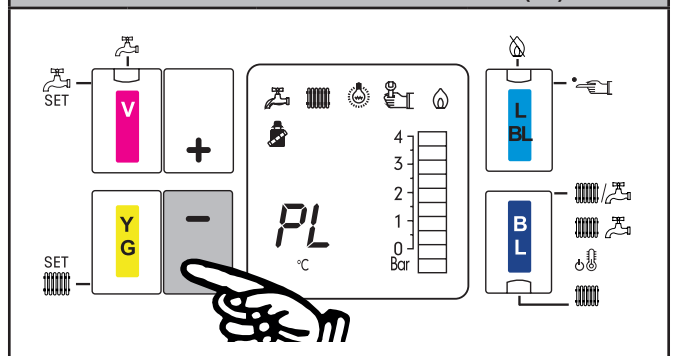


Proseguire con la modifica dei parametri premendo il tasto **(MENO)**

Ripetere la sequenza **A-B-C** per modificare il valore

VALORI		
DA	A	STANDARD
0 sec.	60 sec.	30 sec

LIVELLO MINIMO MODULAZIONE POMPA - (6)

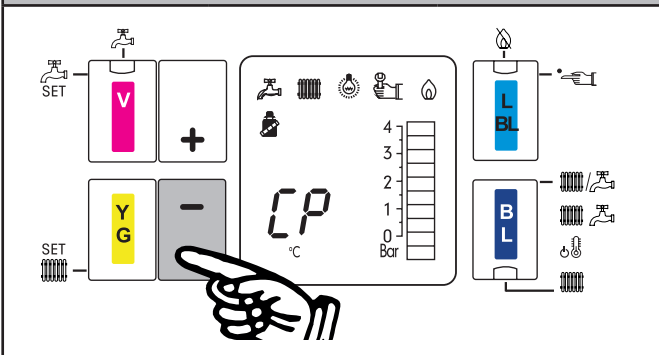


Proseguire con la modifica dei parametri premendo il tasto **(MENO)**

Ripetere la sequenza **A-B-C** per modificare il valore

VALORI			
DA	A	STANDARD	
		KON 100	KON 115
0 %	99 %	40	40

RELE' POMPA COLLETTORE CALDAIA - (4)

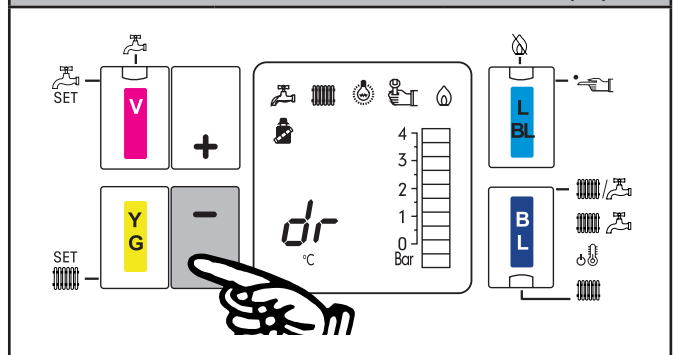


Proseguire con la modifica dei parametri premendo il tasto **(MENO)**

Ripetere la sequenza **A-B-C** per modificare il valore

VALORI		
DA	A	STANDARD
0	1	0

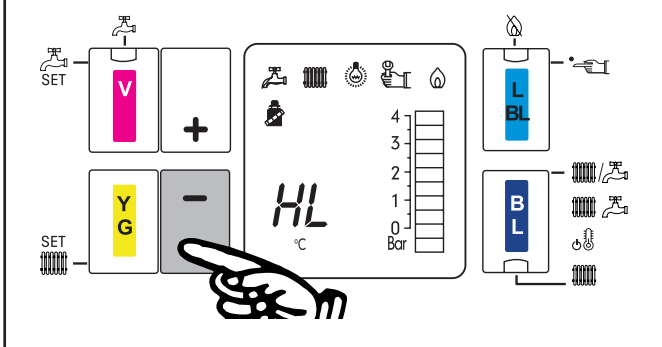
ACS: ABILITAZIONE SENSORE DI RICHIESTA - (7)



Proseguire con la modifica dei parametri premendo il tasto **(MENO)**

Ripetere la sequenza **A-B-C** per modificare il valore

VALORI		
DA	A	STANDARD
0	1	0

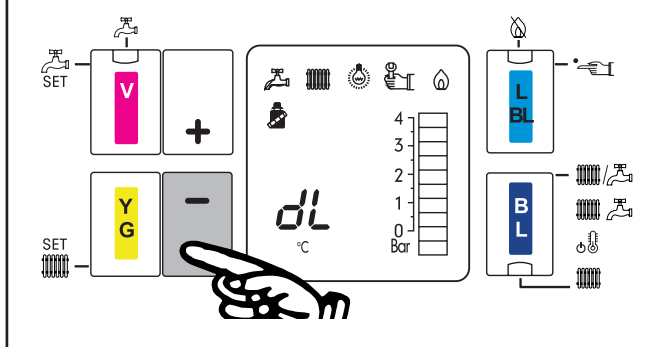
TEMPERATURA MINIMA RISCALDAMENTO - (8)

Proseguire con la modifica dei parametri premendo il tasto **(MENO)**

Ripetere la sequenza **A-B-C** per modificare il valore

VALORI

DA	A	STANDARD
20 °C	60 °C	35 °C

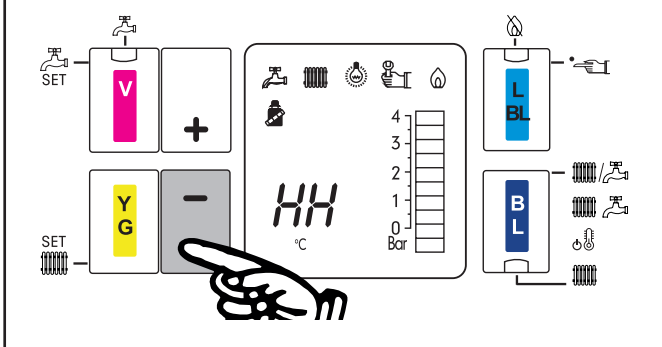
TEMPERATURA MIN. SANITARIO (Solo con BOLL. EXT) - (10)

Proseguire con la modifica dei parametri premendo il tasto **(MENO)**

Ripetere la sequenza **A-B-C** per modificare il valore

VALORI

DA	A	STANDARD
35 °C	45 °C	40 °C

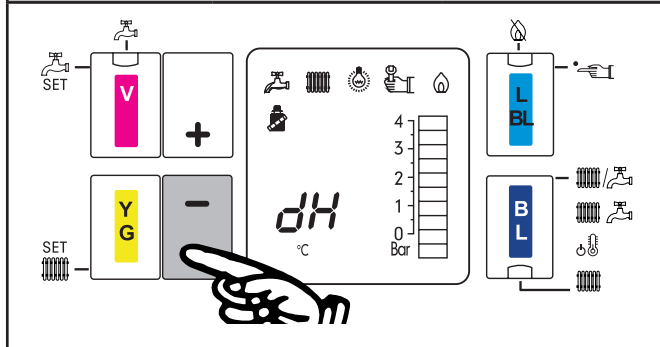
TEMPERATURA MASSIMA RISCALDAMENTO - (9)

Proseguire con la modifica dei parametri premendo il tasto **(MENO)**

Ripetere la sequenza **A-B-C** per modificare il valore

VALORI

DA	A	STANDARD
65 °C	85 °C	80 °C

TEMP. MAX. SANITARIO (Solo con BOLL. EXT) - (11)

Proseguire con la modifica dei parametri premendo il tasto **(MENO)**

Ripetere la sequenza **A-B-C** per modificare il valore

VALORI

DA	A	STANDARD
50 °C	65 °C	60 °C



Funzione riservata esclusivamente ai Centri di Assistenza Autorizzati.



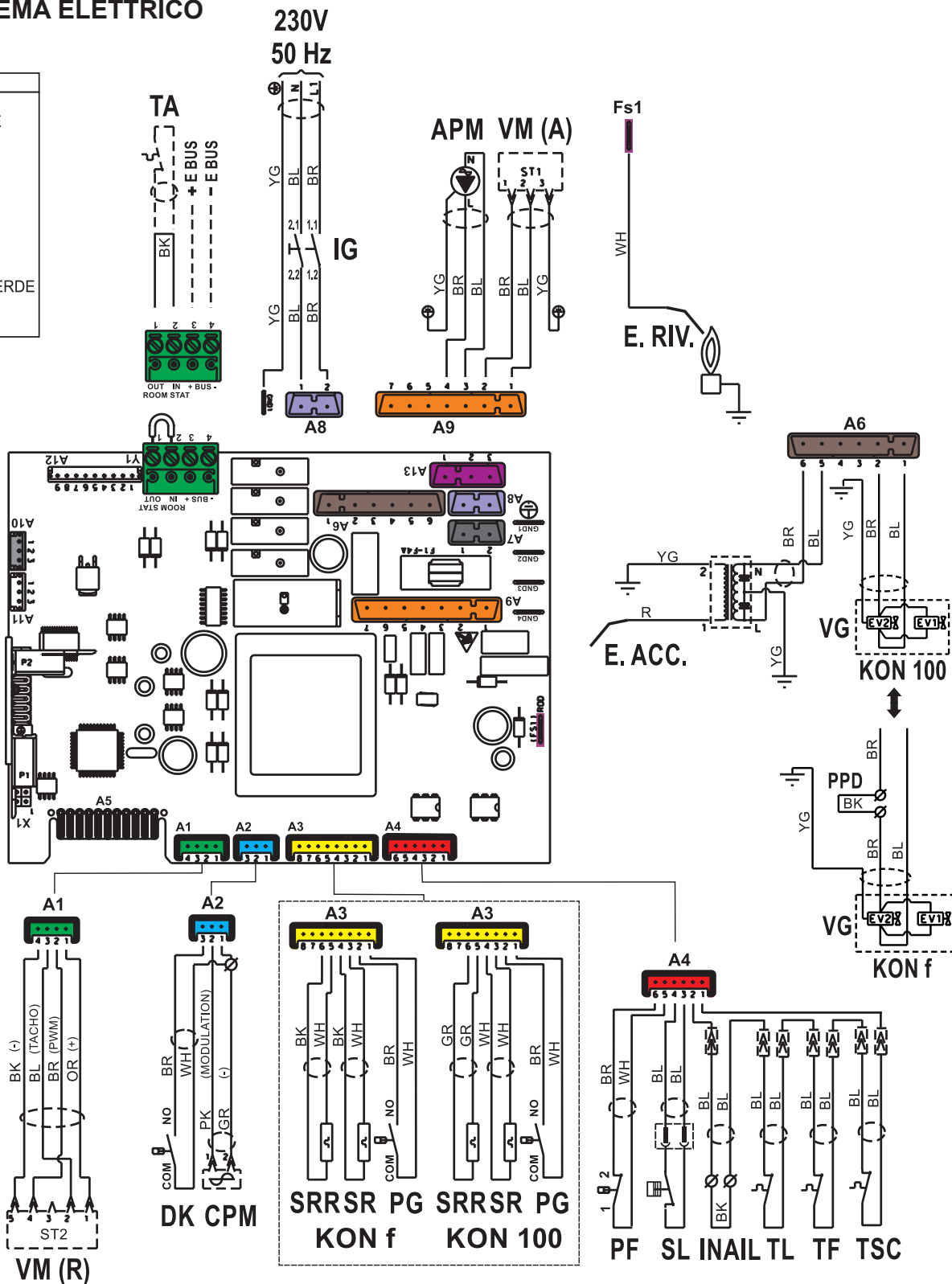
Nota: i valori di TSp vengono rilasciati dal postvendita su richiesta dell'installatore / sito area tecnica riservata

Per modificare i parametri è necessaria password.

Elenco parametri FA	
Simb.	Descrizione
St	Servizi Abilitati: 2 = Cascata caldaie 3 = Caldaia singola solo Riscaldamento 4 = Caldaia singola + kit accumulo eventuale
rP	Protezione Δ -t mandata/ritorno: 0 = disabilitata 1÷50 = Massimo Δ -t
FS	Protezione minima circolazione acqua 0 = disabilitata 1 = sensore di flusso
LG	Protezione minima pressione gas: disabilitato/abilitato
PS	Sensore pressione acqua: 0 = assente 1 = connesso al flussostato 2 = connesso a trasduttore
bc	Massima potenza del bruciatore (kW x 10)
FP	Controllo velocità ventilatore: guadagno proporzionale
FI	Controllo velocità ventilatore: guadagno integrativo
Fr	Gradiente velocità ventilatore (rpm/minx1000)
Fb	Ventilatore: PWM @ Max
Pu	Ventilatore: Imp./Giro
Sb	Livello di modulazione ventilatore in stand-by
Fu	Massima velocità ventilatore METANO (GPL)
FH	Massimo livello di modulazione ventilatore (GPL)
FL	Minimo livello di modulazione ventilatore (GPL)
dt	Guadagno regolazione bollitore.
tH	Isteresi bollitore: 0 automatica 1 ÷ 30 °C
Hp	Controllo temperatura: guadagno proporzionale
HI	Controllo temperatura: guadagno integrativo
Hd	Controllo temperatura: guadagno derivativo
HY	Isteresi spegnimento bruciatore (°C * 10)
Hs	Controllo temperatura: limite pendenza.
AS	Controllo APS
Co	Sens. di Ostruzione Camino (pressostato)
tu	°Celsius / °Fahrenheit

4.5 - SCHEMA ELETTRICO

COLORI	
BL	BLU
BR	MARRONE
BK	NERO
G	VERDE
GR	GRIGIO
L BL	AZZURRO
OR	ARANCIO
PK	ROSA
R	ROSSO
Y	GIALLO
YG	GIALLO VERDE
WH	BIANCO
VI	VIOLA

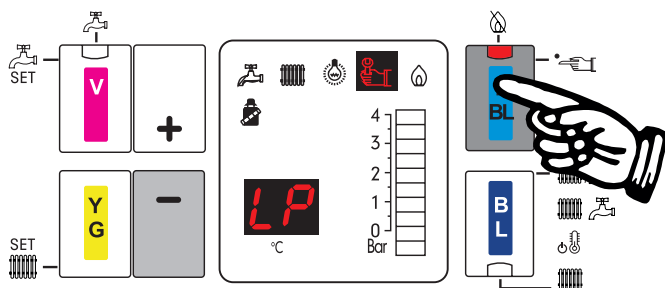


LEGENDA	
A1.....A13	Connettori servizi
APM	Alim. Circolatore modulante
CMP	Controllo pompa modulante
DK	Pressostato sicurezza mancanza acqua
e-BUS	Morsetti di collegamento termoregolazione HSCP / E8
E. ACC	Elettrodo accensione
E. RIV	Elettrodo rilevazione
INAIL	Predisp. sicurezze
PF	Pressostato fumi

PG	Pressostato gas
SL	Sensore di livello condensa
SR	Sensore riscaldamento mandata
SRR	Sensore riscaldamento ritorno
TL	Termostato limite
TSC	Termostato di sicurezza corpo
VG	Valvola gas
VM (A)	Ventilatore modulante (A) Alimentazione
VM (R)	Ventilatore modulante (R) Regolazione
TA	Morsetti di collegamento TA on/off

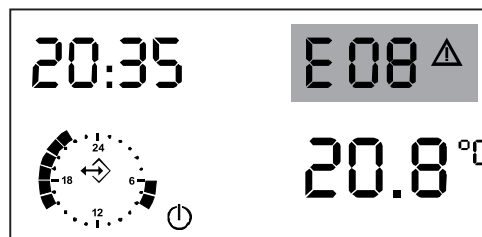
Istruzioni per la manutenzione

4.6 - CODICI DI ERRORE



Pannello comandi

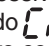
All'accensione della spia segnalazione di guasto premere il tasto AZZURRO per verificare il codice di errore sul display.



Display Centralina di termoregolazione E8 (Optional)

Per i codici di errore relativi all'impianto di riscaldamento, fare riferimento al paragrafo "Ricerca di Errori" del libretto "Istruzioni per l'uso" fornito a corredo con la centralina di termoregolazione E8.

(Num) = vedi legenda Par. 2.2			
CODICE PANNELLO	CODICE E8	DESCRIZIONE	RIMEDI
db	E13	Avaria al sensore sanitario (solo se la caldaia è accoppiata a un bollitore esterno)	Verificare l'efficienza del sensore e/o del cablaggio
LL	E32	Tensione di rete < 190 Vac	Verificare tensione di rete se < 190 Vac, se la tensione di rete è corretta sostituire la scheda di controllo
OP	E02	Pressione gas insufficiente	Verificare la pressione; se la pressione è corretta verificare l'efficienza del pressostato gas e/o del cablaggio
CL	E 29	ACQUA IN CAMERA DI COMBUSTIONE Intervento Sensore livello (SL)	Verificare ostruzione del sifone (26) e dello scarico.
dt	E15	Differenza tra temp. sensore riscaldam. (SR) e temp. sensore di ritorno riscaldamento (SRR) > 35°C	Verificare l'installazione
rb	E14	SONDA DI RITORNO 22 Sensore (SRR) ausiliario interrotto	Verificare il cablaggio, eventualmente sostituire il sensore ausiliario (22)
Ht	E06	ALTA TEMPERATURA Temperatura di caldaia troppo elevata	Verificare il funzionamento del circolatore ed eventualmente pulire lo scambiatore (24)
LF	E05	Perdita del segnale di fiamma durante il funzionamento	Premere sul tasto di sblocco sul pannello
--	E04	Nessuna fiamma rilevata durante la fase di accensione	Premere sul tasto di sblocco sul pannello
FL	E24	VELOCITA' FUORI CONTROLLO Alterazione della velocità ventilatore la velocità non viene raggiunta.	Verificare il funzionamento del ventilatore (18) e le connessioni
FH	E26	VELOCITA' FUORI CONTROLLO Alterazione della velocità ventilatore la velocità e' superiore a quella richiesta	Verificare il funzionamento del ventilatore (18) e le connessioni
AF	E200	Verifica parametro St (se 0) l'errore sarà rilevato	Correggere il parametro St.

LP	E08	Manca acqua	Provvedere al riempimento del circuito idraulico
Fr	E16	CONGELAMENTO SCAMBIATORE (24) Viene rilevato il congelamento dello scambiatore. Se il sensore riscaldamento rileva una temperatura inferiore a 2° C, viene inibita l'accensione del bruciatore fino a che il sensore rileva una temperatura superiore a 5°C.	Togliere alimentazione elettrica, chiudere il rubinetto del gas, scongelare con attenzione lo scambiatore.
HL	E01	TERMOSTATO SICUREZZA Intervento del termostato di sicurezza (10)	Premere sul pulsante di sblocco sul pannello e/o verificare che il termostato o i suoi collegamenti non siano interrotti
Hb	E12	SENSORE RISCALDAMENTO (11) Avaria al sensore riscaldamento	Verificare l'efficienza del sensore (vedi tabella Res/Temp) (Par.4) o i suoi collegamenti.
FP	E30	PARAMETRI DI FABBRICA Alterazione dei parametri di fabbrica a causa di eventuali interferenze elettromagnetiche.	Premere il tasto di sblocco se l'anomalia non scompare, sostituire la scheda
Fd	E11	FIAMMA PARASSITA Fiamma rilevata in accensione	Verificare il cablaggio elettrodo Acc/Ril. ed eliminare eventuale ossidazione, premere il tasto di sblocco, se l'anomalia non scompare, sostituire l'elettrodo (4).
UL	E20	FIAMMA PARASSITA Fiamma rilevata dopo lo spegnimento	Verificare il cablaggio ed eventuali perdite della valvola gas (3) event. sostituire Valv. gas.
IF	E10	Guasto interno	Sostituire la scheda di controllo.
Sr		RICHIESTA DI MANUTENZIONE Dopo 10.000 accensioni o 2.000 ore di funzionamento del bruciatore, segnala che la caldaia necessita di manutenzione.	Il lampeggiare del codice non impedisce il normale funzionamento della caldaia. Provvedere alla manutenzione dell'apparecchio e successivamente azzerare il contatore selezionando  dal menù parametri ed inserendo il relativo codice di sblocco.

4.7 - NOTE

Verifica e pulizia del sifone scarico condensa

Per la verifica e la pulizia del sifone:

- scollegare i tubi (A) pag. 21 e verificare che all'interno del sifone non vi siano depositi, in caso contrario provvedere alla pulizia dello stesso eliminandoli;
- rimontare le curve fino ad ottenere il sifone



Pericolo!

Prima della messa in servizio dell'apparecchio riempire il sifone attraverso il foro di riempimento e verificare il corretto drenaggio della condensa.

Se l'apparecchio viene utilizzato con il sifone scarico condensa vuoto sussiste pericolo di intossicazione in seguito a fuoriuscita dei gas di scarico.

Guarnizione di tenuta fra distributore e corpo scambiatore



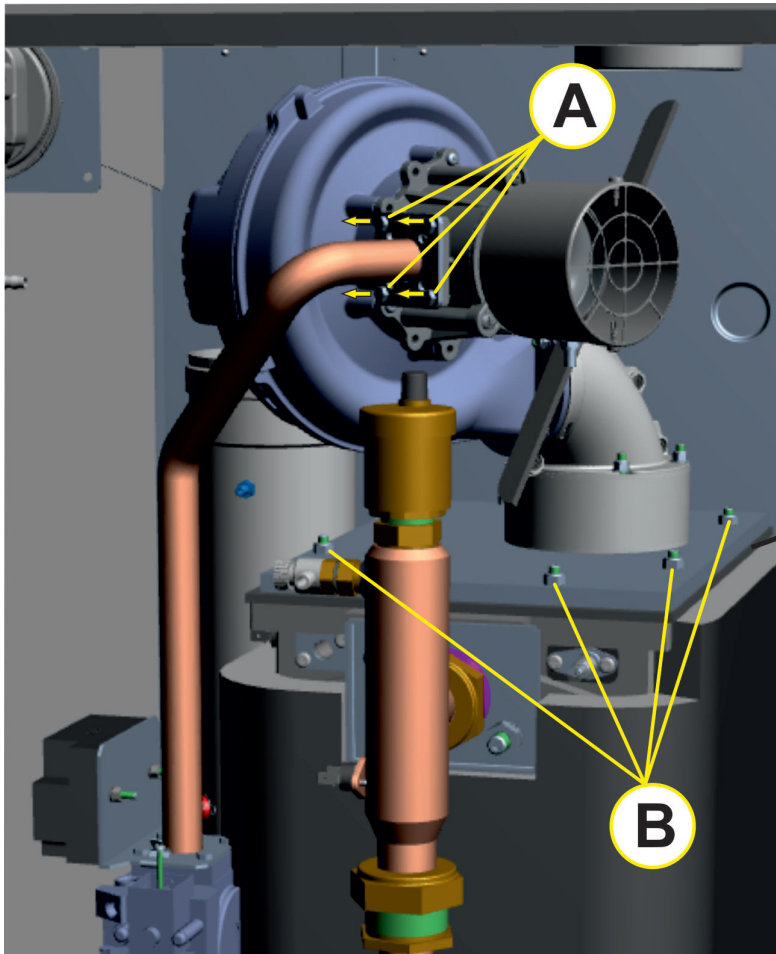
PERICOLO!

E' assolutamente necessario procedere alla sostituzione della guarnizione di tenuta ogni qualvolta, in occasione di interventi di ispezione e/o manutenzione, si eseguano interventi sul corpo/scambiatore .

Al rimontaggio del distributore eseguire il serraggio progressivo e incrociato dei dadi, utilizzando una chiave dinamometrica tarata a 10 Nm (1 kgm).



Rimuovere la flangia gas "A" dal mixer ventilatore, rimuovere le 8 viti "B" piastra bruciatore e procedere alla pulizia del bruciatore e corpo scambiatore.



Guarnizione

Bruciatore



Unical[®]



www.unical.eu

00335810 - 1^a ed. 10/17

Unical[®] AG S.p.A. 46033 casteldario - mantova - italia - tel. +39 0376 57001 - fax +39 0376 660556
info@unical-ag.com - export@unical-ag.com - www.unical.eu

Unical declina ogni responsabilità per le possibili inesattezze se dovute ad errori di trascrizione o di stampa.
Si riserva altresì il diritto di apportare ai propri prodotti quelle modifiche che riterrà necessarie o utili, senza pregiudicarne le caratteristiche essenziali.