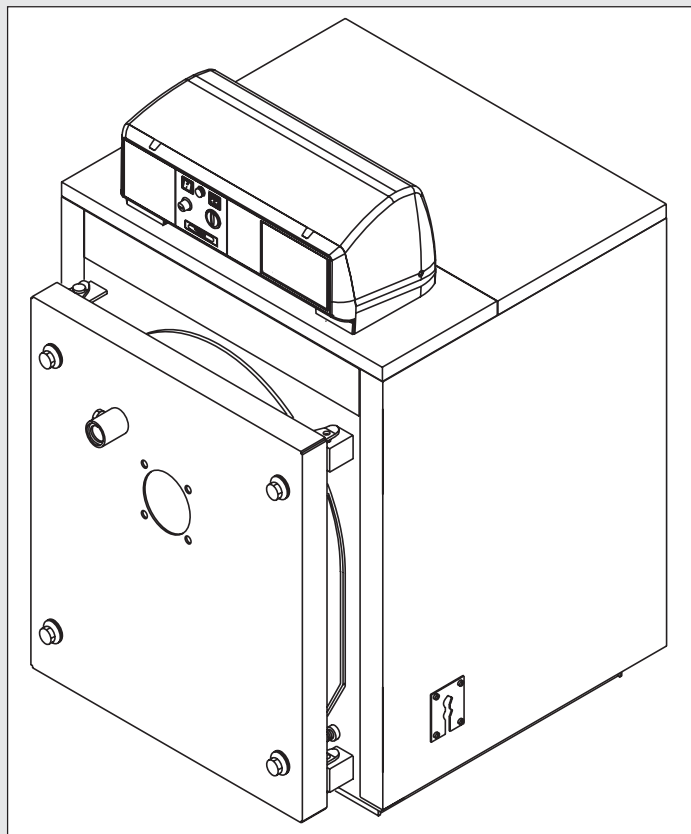


Unical[®]

TRISECAL 3P ***TRISECAL 3P DUO***



INSTALLAZIONE
USO E MANUTENZIONE
(da conservarsi a cura dell'utente)

ATTENZIONE

Laddove la caldaia funzioni con bruciatore a gas, ad aria soffiata, l'apparecchio, non appartenendo ad alcuna categoria tra quelle contemplate al II allegato al Decreto Legislativo 93 del 25/02/2000 (Attuazione della Direttiva 97/23/CE in materia di attrezzature a pressione), ed essendo inoltre contemplato dalla Direttiva 90/396/CEE (Apparecchi a gas - recepita in Italia con DPR 661 del 15 novembre 1996) a cui fa riferimento l'art. 1 comma 3 paragrafo "f.5", risulta escluso dal campo di applicazione del decreto stesso.

INFORMAZIONI GENERALI

Introduzione

Il libretto istruzioni costituisce parte integrante ed essenziale del prodotto e dovrà essere consegnato all'utilizzatore.

Leggere attentamente le avvertenze contenute nel libretto in quanto forniscono importanti indicazioni riguardanti la sicurezza di installazione, d'uso e manutenzione.

Conservare con cura il libretto per ogni ulteriore consultazione.

Questo manuale fornisce un riepilogo di tutto ciò che deve essere osservato in fase di installazione, manutenzione ed uso, delle caldaie UNICAL, gamma TRISECAL 3P.

Nel corso del testo può essere utilizzato il nome abbreviato TS/3P per indicare la caldaia TRISECAL 3P.

Scelta della caldaia

Per una scelta ed una applicazione corretta delle caldaie TRISECAL 3P bisogna attenersi alle istruzioni contenute qui di seguito.

Installazione

L'installazione delle caldaie e degli equipaggiamenti ausiliari, relativi all'impianto di riscaldamento, deve essere conforme a tutte le norme e regolamentazioni vigenti ed a quanto previsto dalla legge.

L'installazione e l'avviamento delle caldaie e del relativo impianto di riscaldamento, devono essere eseguiti da personale autorizzato e professionalmente qualificato.

Per personale professionalmente qualificato si intende quello avente specifica competenza tecnica nel settore dei componenti di impianti di riscaldamento ad uso civile e produzione di acqua calda ad uso sanitario e, in particolare, i Centri di Assistenza autorizzati dal costruttore.

Primo avviamento

Lo scopo principale del primo avviamento, è di verificare il buon funzionamento di tutti i dispositivi di sicurezza e controllo.

Prima di lasciare l'impianto, la persona incaricata del primo avviamento, deve controllare la caldaia per almeno un ciclo completo di lavoro.

Normative

L'installatore deve rispettare le norme vigenti in materia di locale caldaia, dispositivi di sicurezza, camino, linee di adduzione del combustibile, impianti elettrici, comprese eventuali ulteriori disposizioni locali attinenti.

Approvazioni

Le caldaie UNICAL modello TRISECAL 3P sono state approvate CE in conformità alle seguenti direttive:

- Direttiva apparecchi a gas (90/396 CEE).
- Direttiva rendimenti (92/42 CEE).
- Direttiva bassa tensione (73/23 CEE).

Targhetta dati tecnici e numero di fabbrica

La targhetta dati tecnici, fornita in una busta con i relativi documenti, fa riferimento ad un numero di fabbrica stampigliato su una targhetta d'alluminio rivettata alla piastra tubiera anteriore nell'angolo inferiore destro.

Utilizzazione

Queste caldaie devono essere usate per il riscaldamento dell'acqua ad una temperatura che non superi quella di ebollizione nelle condizioni di installazione.

Condizioni di garanzia

La validità della garanzia è subordinata all'osservanza delle norme e dei consigli di utilizzo contenute in questo manuale: ogni inosservanza o modifica la renderà nulla.

Si ribadisce, comunque, che non sono assolutamente riconosciuti dalla garanzia danni dovuti alla corrosione da condensa acida dei prodotti della combustione o conseguenti alla formazione di incrostazioni causate dall'uso di acque dure o aggressive, in quanto imputabili alla sola conduzione dell'impianto.

1	CARATTERISTICHE TECNICHE COSTRUTTIVE-DIMENSIONALI	pag. 5
	1.1 Modalità di costruzione delle caldaie TRISECAL 3P	pag. 5
	1.2 Principio di funzionamento	pag. 5
	1.3 Dati tecnici, dimensioni e attacchi idraulici	pag. 6
2	INSTALLAZIONE	pag. 10
	2.1 Imballo	pag. 10
	2.2 Movimentazione	pag. 10
	2.3 Posizionamento in centrale termica	pag. 10
	2.4 Allacciamento alla canna fumaria	pag. 11
	2.5 Collegamenti idraulici	pag. 11
	2.5.1 Alimentazione idrica	pag. 11
	2.5.2 Qualità dell'acqua di alimentazione	pag. 11
	2.5.3 Collegamento dei tubi di mandata e ritorno impianto ...	pag. 11
	2.5.4 Collegamento del rubinetto di riempimento/scarico	pag. 11
	2.5.5 Collegamento della tubazione del vaso di espansione e della valvola di sicurezza	pag. 12
	2.5.6 Pompa di ricircolo	pag. 12
	2.6 Porta focolare: regolazione, apertura, chiusura	pag. 12
	2.6.1 Nota importante	pag. 12
	2.7 Montaggio del bruciatore	pag. 13
	2.7.1 Montaggio di bruciatori bistadio o modulanti	pag. 13
	2.8 Collegamento spia controllo fiamma al bruciatore	pag. 13
	2.9 Montaggio mantello caldaia TRISECAL 3P	pag. 14
3	PANNELLO STRUMENTI STANDARD	pag. 21
	3.1 Descrizione funzioni	pag. 21
	3.2 Schema elettrico per bruciatore e pompa monofase	pag. 22
4	PANNELLO STRUMENTI OPTIONAL (CON TERMOREGOLATORE) TS/3P	pag. 22
	4.1 Presentazione	pag. 22
	4.2 Pannello strumenti con termoregolatore	pag. 23
	4.3 Schema collegam. elettrici e idraulici imp. riscaldamento	pag. 24
	4.4 Schema collegamenti elettrici e idraulici impianto riscaldamento e produzione acqua calda (bollitore)	pag. 25
	4.5 Termoregolatore	pag. 25
5	PANNELLO STRUMENTI STANDARD TS/3P DUO	pag. 27
	5.1 Descrizione funzioni	pag. 27
	5.2 Schema elettrico per bruciatore e pompa monofase	pag. 28
6	PANNELLO STRUMENTI OPTIONAL (CON TERMOREGOLATORE) TS/3P DUO	pag. 29
	6.1 Presentazione	pag. 29
	6.2 Pannello strumenti con termoregolatore	pag. 29
	6.3 Collegamenti elettrici e idraulici impianto riscaldamento e/o produzione acqua calda (bollitore)	pag. 31
7	AVVIAMENTO E MARCIA	pag. 32
	7.1 Controlli preliminari	pag. 32
	7.2 Prima accensione	pag. 32
	7.3 Spegnimento della caldaia	pag. 33
8	MANUTENZIONE	pag. 33
	8.1 Norme generali	pag. 33
	8.2 Manutenzione ordinaria	pag. 33
	8.3 Manutenzione straordinaria	pag. 34
	8.4 Pulizia della caldaia	pag. 34
	8.5 Verifica funzionamento della caldaia	pag. 34
	8.6 Verifica funzionamento del bruciatore	pag. 34
	8.7 Locale caldaia	pag. 34
9	AVVERTENZE PER L'UTENTE	pag. 35
	9.1 Avvertenze generali	pag. 35

COSA PREVEDE LA LEGGE

Sicurezza

- (1) LEGGE 5 marzo 1990 N° 46 e relativo regolamento applicativo D.P.R. 447 del 6 dicembre 1991 (e successive modificazioni).
Norme per la sicurezza degli impianti
CAMPO DI APPLICAZIONE: senza limiti di potenzialità termica.
- (2) NORMA UNI-CIG 7129, gennaio 2001. Impianti a gas per uso domestico alimentati da rete di distribuzione. Progettazione, installazione e manutenzione.
CAMPO DI APPLICAZIONE: potenzialità termica inferiore a 35 kW (30.000 kcal/h).
- (3) NORMA UNI EN 676, novembre 1998. Bruciatori di gas ad aria soffiata. Prescrizioni di sicurezza.
CAMPO DI APPLICAZIONE: senza limiti di potenzialità termica.
- (4) CIRCOLARE MIN. INT. N°68 del 25 novembre 1969.
Norme di sicurezza per impianti termici a gas di rete.
CAMPO DI APPLICAZIONE: potenzialità termica superiore a 35 kW (30.000 kcal/h).
- (5) CIRCOLARE MIN. INT. N°73 del 29 luglio 1971.
Impianti termici ad olio combustibile e a gasolio.
CAMPO DI APPLICAZIONE: potenzialità termica superiore a 35 kW (30.000 kcal/h).
- (6) D.M. 1 dicembre 1975.
Norme di sicurezza per apparecchi contenenti liquidi caldi sotto pressione.
CAMPO DI APPLICAZIONE: potenzialità termica superiore a 35 kW (30.000 kcal/h).
- (7) D.L. N° 93 del 25 febbraio 2000. Attuazione della direttiva 97/23/CE (P.E.D.) in materia di attrezzature a pressione.
CAMPO DI APPLICAZIONE: apparecchi alimentati a combustibili liquidi (naffa, gasolio, olio combustibile) e solidi.
- (8) Norma UNI 10412 del dicembre 1994. Impianti di riscaldamento ad acqua calda. Prescrizioni di sicurezza.
CAMPO DI APPLICAZIONE: potenzialità termica superiore a 35 kW (30.000 kcal/h).
- (9) Norma UNI 10847 del marzo 2000. Impianti fumari singoli per generatori alimentati con combustibili solidi e liquidi. Manutenzione e controllo. Linee guida e procedure.
CAMPO DI APPLICAZIONE: impianti alimentati con combustibili solidi e liquidi.

Inquinamento

- (10) LEGGE 13 luglio 1966 N°615 e relativo regolamento applicativo D.P.R. 1391 del 22 dicembre 1970 (e successive modificazioni).
Provvedimenti contro l'inquinamento atmosferico (impianti alimentati con combustibili solidi e liquidi).
CAMPO DI APPLICAZIONE: potenzialità termica superiore a 35 kW (30.000 kcal/h).

Risparmio energetico

- (11) LEGGE 9 gennaio 1991 N°10 e relativo regolamento applicativo D.P.R. 412 del 26 agosto 1993 (e successive modificazioni).
Norme per l'attuazione del Piano Energetico Nazionale in materia di uso razionale dell'energia, di risparmio energetico e di sviluppo delle fonti rinnovabili di energia.
CAMPO DI APPLICAZIONE: senza limiti di potenzialità termica.

1

CARATTERISTICHE TECNICHE COSTRUTTIVE-DIMENSIONALI

1.1 - MODALITÀ DI COSTRUZIONE DELLE CALDAIETRISICAL 3P

Le caldaie della serie TRISECAL 3P (TS/3P) sono costituite da un fasciame esterno di forma ovale all'interno del quale trova collocazione: in parte alta il focolare cilindrico completamente bagnato, nel quale si completa il primo giro dei gas di combustione - in parte bassa il tubo di inversione, utilizzato per il secondo giro fumi e, lateralmente ad esso, il fascio tubiero utilizzato per il terzo giro fumi. Uno speciale collettore-distributore, posizionato in corrispondenza dei tronchetti di ritorno e di mandata impianto, ottimizza la circolazione dell'acqua e riduce il fenomeno della stratificazione, favorendo una distribuzione più omogenea delle temperature dell'acqua all'interno del corpo caldaia.

Il percorso guidato dei gas di combustione consente di sfruttare al massimo le superfici di scambio termico e di bilanciare uniformemente le sollecitazioni sui materiali.

Il fascio tubiero è stato posizionato nella parte bassa e più fredda della caldaia in quanto costruito con speciali tubi a scambio controllato che evitano la condensazione dei fumi! La particolare geometria delle caldaie TS/3P (focolare senza inversione di fiamma) e le innovative superfici di scambio (tubi a scambio controllato) permettono di utilizzare questi generatori sia a temperatura scorrevole che a basso NOx.

La costruzione soddisfa completamente le prescrizioni stabilite nella EN 303 parte 1^a. I componenti della parte a pressione, quali lamiere e tubi, sono costruiti in acciaio al carbonio certificato, rispettivamente secondo le EN 10025 e DIN 1626/1629.

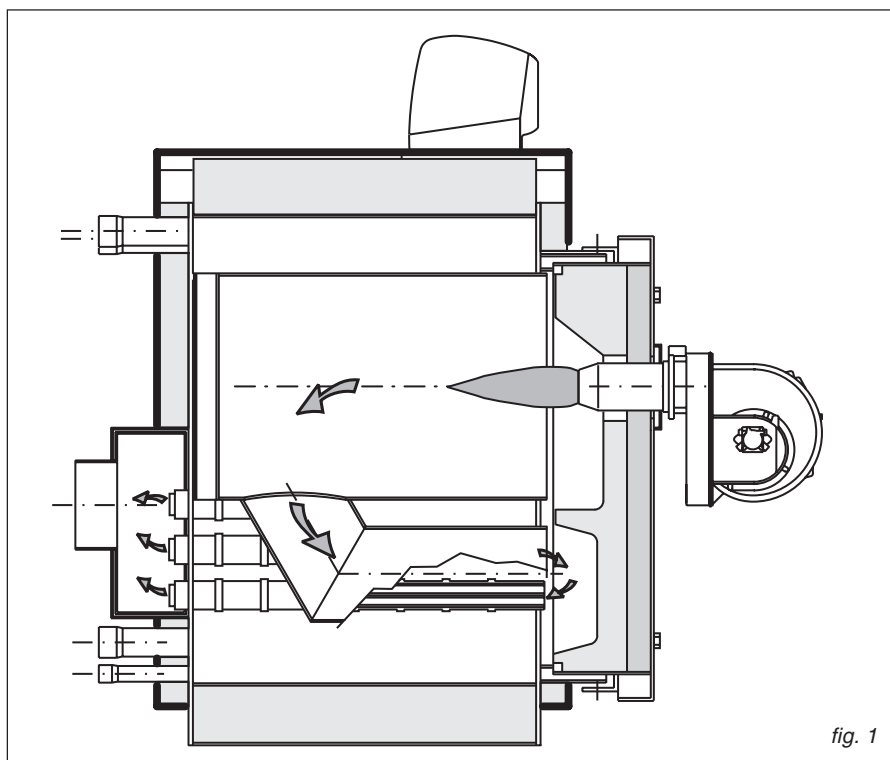


fig. 1

I saldatori e le procedure di saldatura sono approvati dal TÜV (D) - UDT (PL) - ISCIR (RO) - SAQ (S) ed ISPESL (I).

Le caldaie sono dotate di porta girevole a destra o a sinistra.

Il fasciame esterno è ricoperto da un materassino di lana di vetro dello spessore di 80 mm (100 mm per modelli TS/3P 450 e TS/3P 600), a sua volta protetto da un tessuto in fibra minerale.

La parte superiore del fasciame è dotata di ganci per il sollevamento della caldaia.

1.2 - PRINCIPIO DI FUNZIONAMENTO

Il processo di formazione degli NOx è fortemente influenzato da:

- temperatura della fiamma;
- tempo di permanenza dei gas di combustione nella zona ad alta temperatura;
- pressione parziale di ossigeno e sua concentrazione.

I provvedimenti da adottare per la riduzione degli NOx sono quindi:

- abbassamento della temperatura di combustione;
- diminuzione del carico termico;
- riduzione del tempo di permanenza dei gas in camera di combustione;
- riduzione della concentrazione di ossigeno.

Unical, con la caldaia TRISECAL 3P, ha adottato le seguenti soluzioni costruttive per ridurre la formazione degli NOx:

- **percorso fumi a triplo giro**
il focolare non è più ad inversione di fiam-

ma, bensì ad attraversamento diretto; la fiamma del bruciatore risulta più compatta e più corta, riducendo così il tempo di permanenza ad alta temperatura; l'assenza di inversione permette inoltre un maggiore raffreddamento della fiamma da parte delle pareti del focolare bagnate dall'acqua;

- **riduzione del carico termico**

il volume della camera di combustione è stato aumentato rispetto a caldaie standard di pari potenza.

Con l'adozione di moderni bruciatori a basso NOx si ottiene una riduzione ulteriore delle emissioni.

Durante il funzionamento del bruciatore, all'interno del campo di potenza della caldaia, la camera di combustione è sempre in pressione.

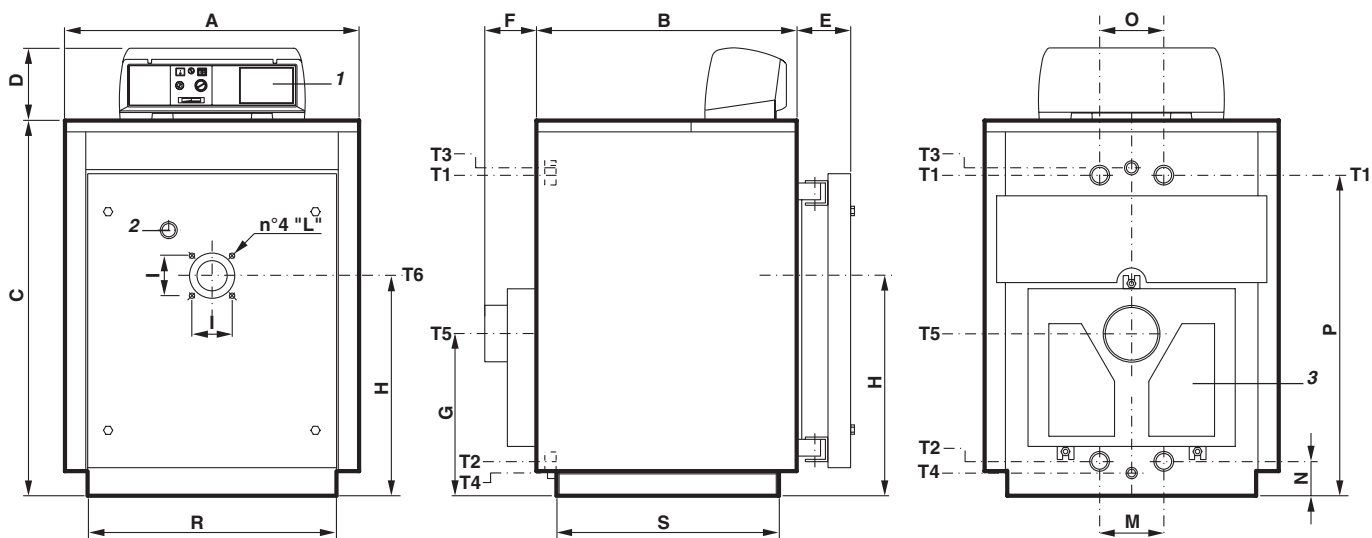
Per il valore di questa pressione vedere le tabelle di pagg. 6, 7, 8 e 9 alla colonna "Per-

dite di carico lato fumi".

Il camino deve essere calcolato in modo tale che alla sua base non venga rilevata alcuna pressione positiva.

1.3 - DATI TECNICI, DIMENSIONI E ATTACCHI IDRAULICI

TRISECAL 3P 65÷90



- 1 Quadro comandi
- 2 Spia controllo fiamma
- 3 Portina di pulizia

- T1 Mandata riscaldamento
- T2 Ritorno riscaldamento
- T3 Attacco vaso espansione

- T4 Scarico caldaia
- T5 Attacco camino
- T6 Attacco bruciatore

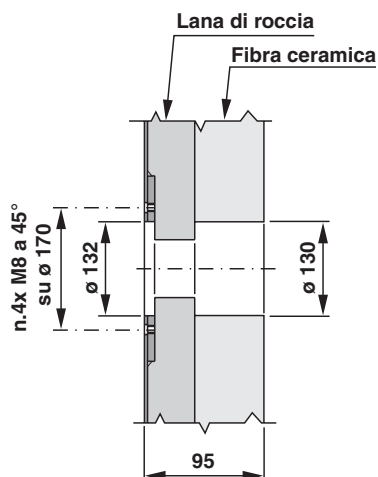
fig. 2

TRISECAL 3P	Potenza utile kW	Potenza focolare kW	Capacità caldaia l	Perdite di carico lato acqua(*) m c.a.	Perdite di carico lato fumi a bassa temperatura m c.a.	Pressione massima esercizio caldaia bar	Peso kg	ATTACCHI							
								T1 T2 ISO 7/1	T3 ISO 7/1	T4 ISO 7/1	T5 Øi mm	T6 Øi mm			
Modello															
TS/3P 65	50÷65	53,3÷70	131	0,04÷0,06	3,5÷5,5	5	326	Rp1½"	Rp1"	Rp¾"	150	130			
TS/3P 90	70÷90	74,5÷97	187	0,05÷0,07	5÷7,5	5	398	Rp1½"	Rp1"	Rp¾"	150	130			

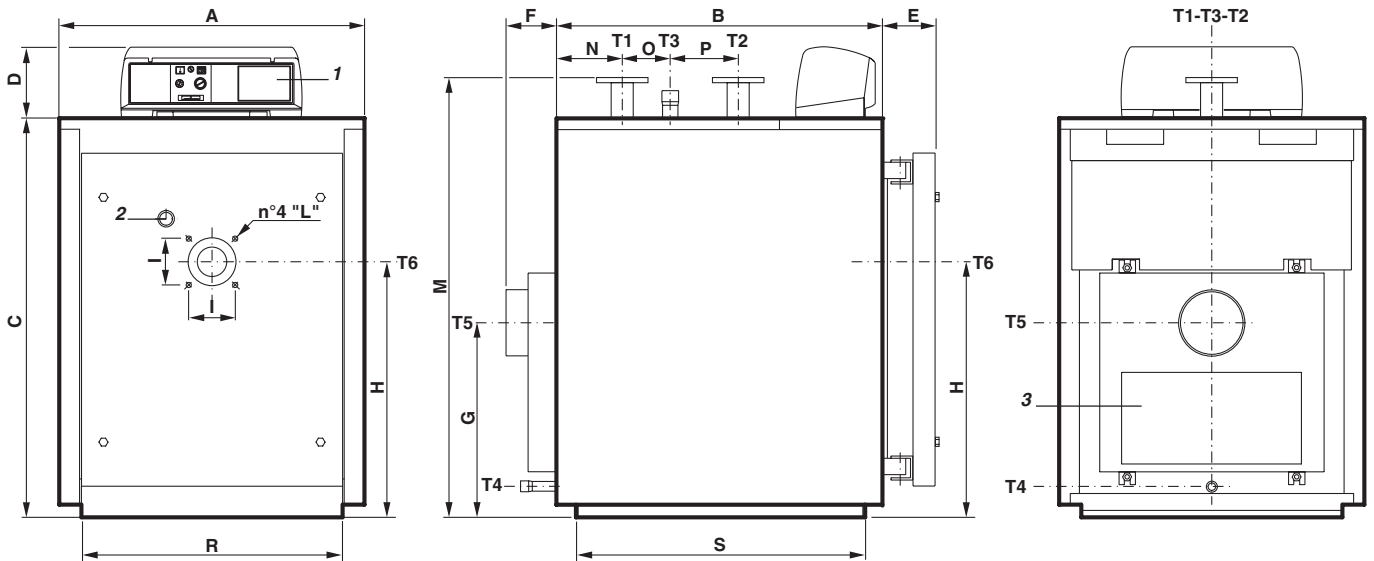
TRISECAL 3P	DIMENSIONI															
	A mm	B mm	C mm	D mm	E mm	F mm	G mm	H mm	I mm	L	M mm	N mm	O mm	P mm	R mm	S mm
Modello																
TS/3P 65	740	690	950	190	140	145	437	585	120	M 8	190	90	190	786	660	588
TS/3P 90	740	950	950	190	140	145	437	585	120	M 8	190	90	190	786	660	848

(*) Perdite di carico corrispondenti ad un salto termico di 15K.

DETTAGLIO DI FORATURA PORTA TS/3P 65 - 90



TRISECAL 3P 120÷350



- 1 Quadro comandi
- 2 Spia controllo fiamma
- 3 Portina di pulizia

- T1 Mandata riscaldamento
- T2 Ritorno riscaldamento
- T3 Attacco vaso espansione

- T4 Scarico caldaia
- T5 Attacco camino
- T6 Attacco bruciatore

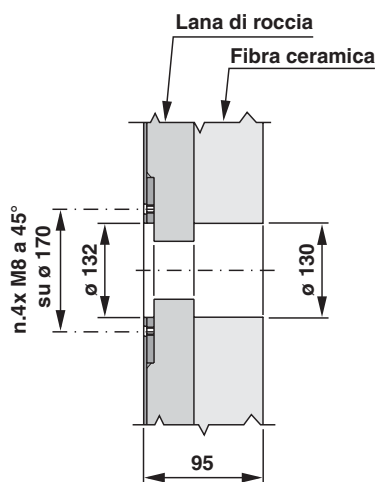
fig. 3

TRISECAL 3P	Potenza utile kW	Potenza focolare kW	Capacità caldaia l	Perdite di carico lato acqua(*) m c.a.	Perdite di carico lato fumi a bassa temperatura mm c.a.	Pressione massima esercizio caldaia bar	Peso kg	ATTACCHI				
								T1 T2 UNI 2278 PN16	T3 ISO 7/1	T4 ISO 7/1	T5 Øi mm	T6 Øi mm
TS/3P 120	90÷120	95,7÷129,3	204	0,06÷0,08	6÷8,5	5	486	DN 50	Rp1¼"	Rp¾"	180	130
TS/3P 150	120÷150	127,8÷161,6	270	0,08÷0,10	7÷10	5	575	DN 50	Rp1¼"	Rp¾"	180	130
TS/3P 180	150÷180	159,9÷194	289	0,10÷0,18	12÷17	5	626	DN 65	Rp1½"	Rp¾"	180	180
TS/3P 240	180÷240	191,7÷258,6	320	0,17÷0,20	22÷24	5	739	DN 65	Rp1½"	Rp¾"	180	180
TS/3P 300	240÷300	255,9÷323,7	412	0,22÷0,35	18÷26	5	949	DN 80	Rp2"	Rp¾"	225	180
TS/3P 350	300÷350	320,8÷377	478	0,32÷0,53	18÷26	5	1118	DN 80	Rp2"	Rp¾"	225	180

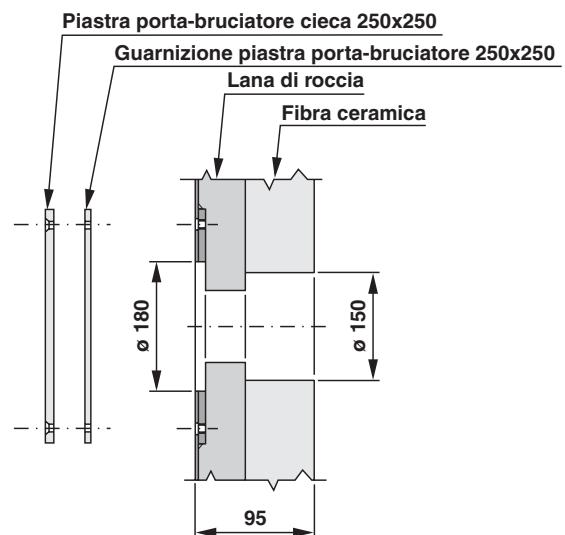
TRISECAL 3P	DIMENSIONI															
	Modello	A mm	B mm	C mm	D mm	E mm	F mm	G mm	H mm	I mm	L	M mm	N mm	O mm	P mm	R mm
TS/3P 120	820	885	1082	190	140	153	532	695	120	M 8	1215	175	130	185	710	786
TS/3P 150	820	1145	1082	190	140	153	532	695	120	M 8	1215	175	390	185	710	1046
TS/3P 180	860	1080	1182	190	140	153	757	775	200	M 10	1315	215	210	250	750	981
TS/3P 240	860	1210	1182	190	140	153	757	775	200	M 10	1315	215	340	250	750	1111
TS/3P 300	890	1275	1352	190	140	153	897	915	200	M 10	1470	255	285	315	780	1177
TS/3P 350	890	1470	1352	190	140	153	897	915	200	M 10	1470	255	480	315	780	1372

(*) Perdite di carico corrispondenti ad un salto termico di 15K.

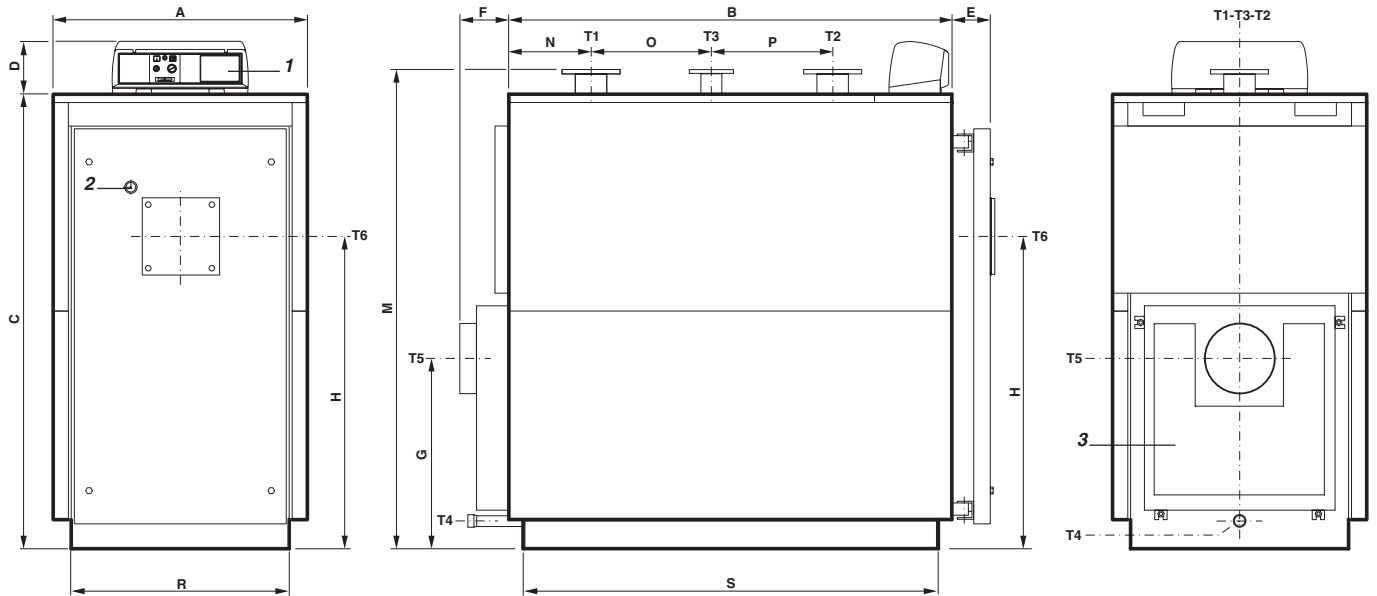
**DETTAGLIO DI FORATURA PORTA
TS/3P 120 - 150**



**DETTAGLIO DI FORATURA PORTA
TS/3P 180 - 350**



TRISECAL 3P 450÷600



- 1 Quadro comandi
- 2 Spia controllo fiamma
- 3 Portina di pulizia

- T1 Mandata riscaldamento
- T2 Ritorno riscaldamento
- T3 Attacco vaso espansione

- T4 Scarico caldaia
- T5 Attacco camino
- T6 Attacco bruciatore

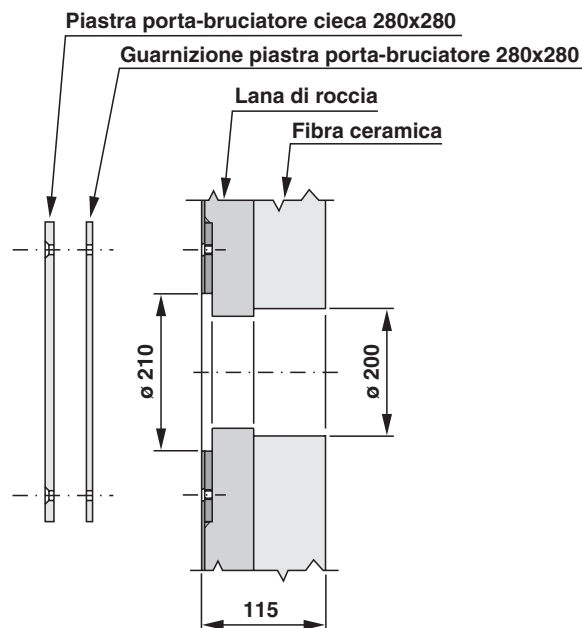
fig. 4

TRISECAL 3P	Potenza utile kW	Potenza focolare kW	Capacità caldaia l	Perdite di carico lato acqua(*) m c.a.	Perdite di carico lato fumi a bassa temperatura mm c.a.	Pressione massima esercizio caldaia bar	Peso kg	ATTACCHI				
								T1 T2	T3	T4	T5 Øi mm	T6 Øi mm
Modello								UNI 2278 PN16	UNI 2278 PN16	ISO 7/1		
TS/3P 450	400÷450	427,4÷484	708	0,26÷0,44	20÷28	5	1545	DN 100	DN 65	Rp1¼"	250	210
TS/3P 600	500÷600	535,4÷644	794	0,25÷0,42	20÷30	5	1755	DN 100	DN 65	Rp1¼"	250	210

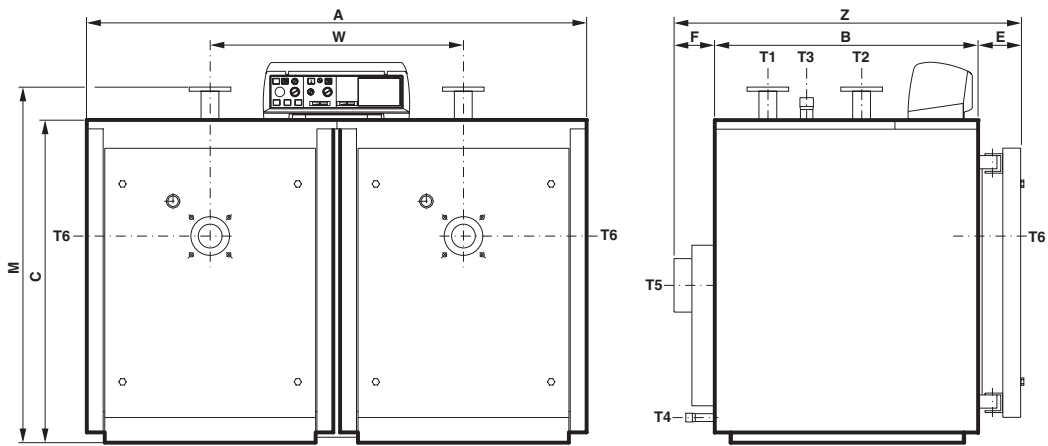
TRISECAL 3P	DIMENSIONI													
	A mm	B mm	C mm	D mm	E mm	F mm	G mm	H mm	M mm	N mm	O mm	P mm	R mm	S mm
Modello														
TS/3P 450	920	1605	1645	190	140	176	690	1130	1735	298	435	440	790	1504
TS/3P 600	920	1800	1645	190	140	176	690	1130	1735	298	630	440	790	1699

(*) Perdite di carico corrispondenti ad un salto termico di 15K.

**DETTAGLIO DI FORATURA PORTA
TS/3P 450 - 600**



TRISECAL 3P DUO 360÷700



TRISECAL 3P DUO 900÷1200

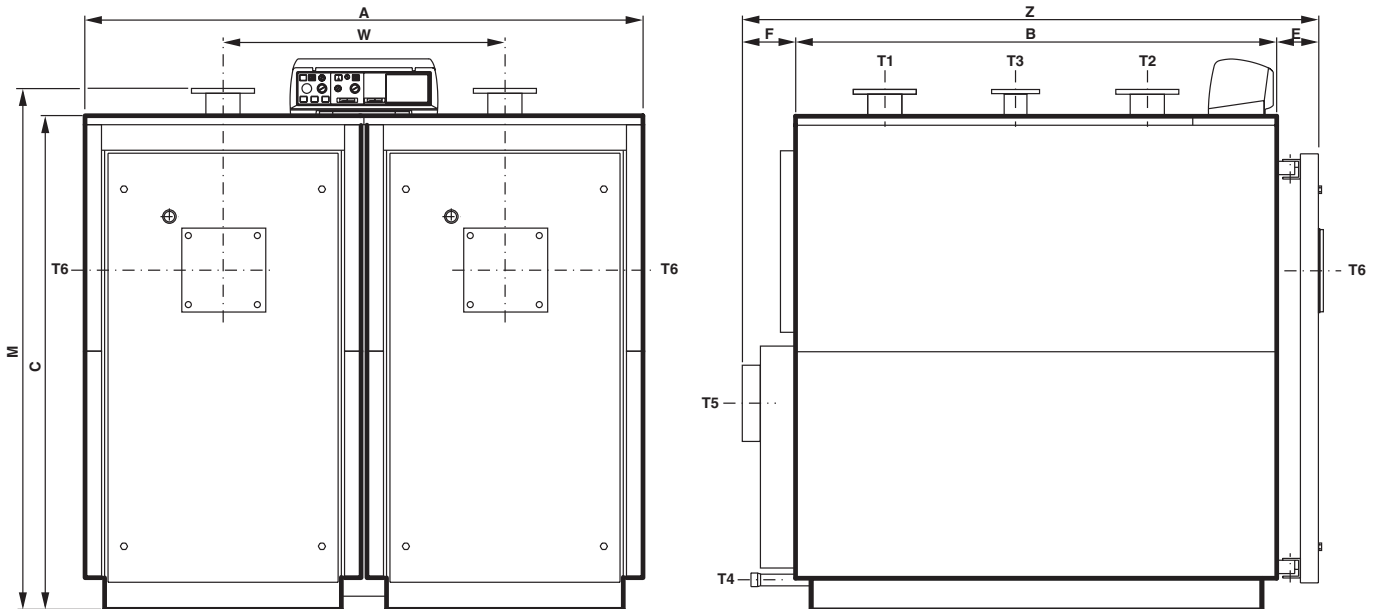


fig. 5

T1 Mandata riscaldamento
T2 Ritorno riscaldamento

T3 Attacco vaso espansione
T4 Scarico caldaia

T5 Attacco camino
T6 Attacco bruciatore

TS/3P DUO	Assieme costituito da	Potenza utile	Potenza focolare	Capacità caldaia	Perdite di carico lato acqua(*)	Perdite di carico lato fumi	Pressione max. esercizio caldaia	DIMENSIONI			
								A	B	W	Z
Modello	n°2	kW	kW	l	m c.a.	mm c.a.	bar	mm	mm	mm	mm
360	TS/3P 180	300÷360	319,8÷388	578	0,10÷0,18	12÷17	5	1730	1080	870	1373
480	TS/3P 240	360÷480	383,4÷517,2	640	0,17÷0,20	22÷24	5	1730	1210	870	1503
600	TS/3P 300	480÷600	511,8÷647,4	824	0,22÷0,35	18÷26	5	1790	1275	900	1568
700	TS/3P 350	600÷700	641,6÷754	956	0,32÷0,53	18÷26	5	1790	1470	900	1764
900	TS/3P 450	800÷900	854,8÷968	1416	0,26÷0,44	20÷28	5	1850	1605	930	1921
1200	TS/3P 600	1000÷1200	1070,8÷1288	1588	0,25÷0,42	20÷30	5	1850	1800	930	2116

Nota: per le quote C, E, F, M, vedere le tabelle precedenti relative ai vari modelli.

(*) Perdite di carico corrispondenti ad un salto termico di 15K.

2

INSTALLAZIONE

2.1 - IMBALLO

Le caldaie TRISECAL 3P vengono fornite complete di porta e camera fumo montate; la mantellatura con l'isolamento è contenuta in un imballo di cartone separato, il quadro elettrico e la busta documenti si trovano all'interno del focolare.

Nella camera di combustione si troverà anche una scatola in cartone contenente: le flange di collegamento idraulico (eccetto che per i modelli TS/3P 65, TS/3P 90), con relative guarnizioni e bulloni; lo scovolo ovale con relative prolunghe per la pulizia dei tubi fumo;

un cordone in fibra ceramica da applicare tra il boccaglio del bruciatore ed il foro sull'isolamento in fibra; le molle di contatto per i bulbi dei dispositivi di protezione e controllo.

2.2 - MOVIMENTAZIONE

La caldaia può essere facilmente movimentata per sollevamento, mediante le squadrette superiori, o per traslazione, con rulli posti sotto i robusti longheroni del basamento.

Qualora per ragioni di ingombro fosse necessario, è possibile smontare la porta e la camera fumo per facilitare l'introduzione in centrale termica.

Le dimensioni di larghezza delle piastre tubiere e le distanze tra le stesse sono date nelle tabelle dimensionali sotto le colonne **R** ed **S**.

2.3 - POSIZIONAMENTO IN CENTRALE TERMICA

La caldaia deve essere installata nel rispetto delle norme e prescrizioni vigenti.

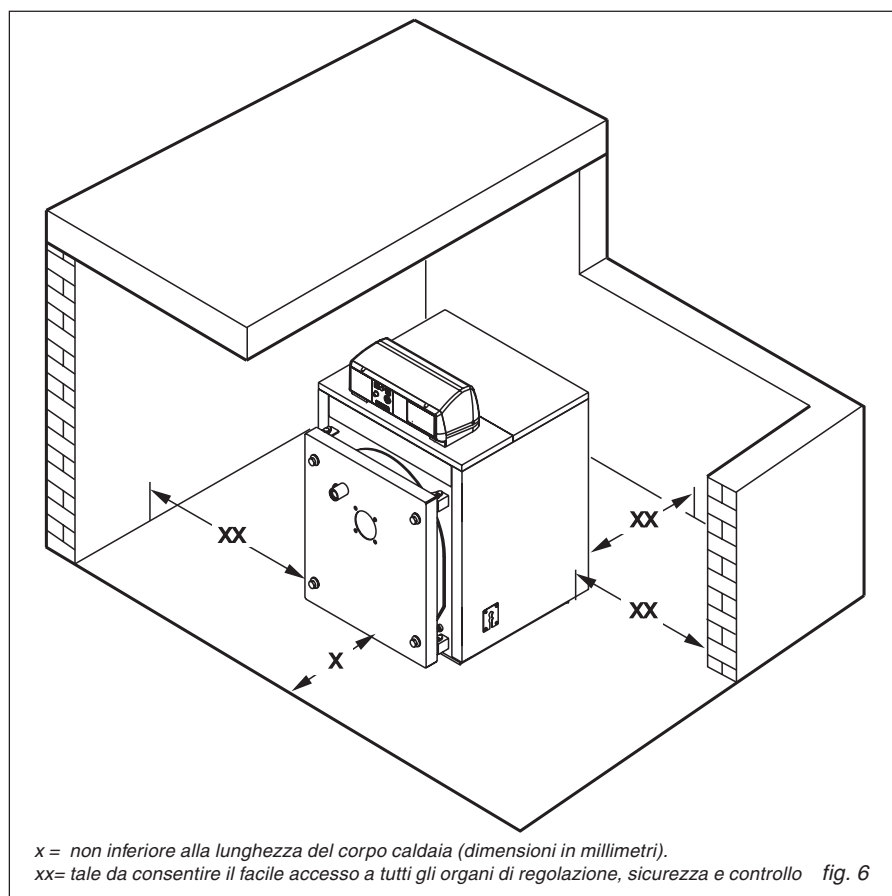
Le aperture di aerazione dovranno essere permanenti e conformi alle normative vigenti. L'ubicazione delle aperture di aerazione, i circuiti di adduzione del combustibile, di distribuzione dell'energia elettrica e di illuminazione dovranno rispettare le disposizioni di legge vigenti in relazione al tipo di combustibile impiegato.

Si consiglia di installare la caldaia quanto più vicino possibile al collegamento del camino. Per agevolare la pulizia del circuito fumo, di fronte alla caldaia, dovrà essere lasciato uno spazio libero non inferiore alla lunghezza del corpo caldaia e si dovrà verificare che con la porta aperta a 90° la distanza tra la porta e la parete adiacente, sia almeno pari alla lunghezza del bruciatore.

La caldaia potrà essere appoggiata direttamente sul pavimento, perchè dotata di basamento.

È comunque utile prevedere uno zoccolo di cemento, piano, a livello ed in grado di sopportare il peso della caldaia quando riempita d'acqua.

Ad installazione avvenuta la caldaia dovrà risultare perfettamente orizzontale e ben stabilizzata (onde ridurre le vibrazioni e la rumorosità).



2.4 - ALLACCIAMENTO ALLA CANNA FUMARIA

Il camino ha un'importanza fondamentale per il buon funzionamento di una caldaia. A causa della bassa temperatura che i fumi raggiungono nel funzionamento intermittente è necessario che il camino sia perfettamente impermeabile alla condensa dei pro-

dotti della combustione e costruito con materiali idonei resistenti alla corrosione. I vari giunti devono essere ben sigillati in modo da impedire l'ingresso di aria con conseguente aumento della possibilità di formazione di condensa. Deve essere altresì impedito che eventuale condensa od acqua piovana provenienti dal camino, possano arrivare alla camera fumo della caldaia.

Per quanto riguarda la sezione e l'altezza del camino, è necessario fare riferimento alle regolamentazioni nazionali e locali in vigore. **Nel tratto di collegamento tra caldaia e canna fumaria, si devono prevedere idonei punti di misura per la temperatura fumi e l'analisi dei prodotti della combustione.**

2.5 - COLLEGAMENTI IDRAULICI

2.5.1 - ALIMENTAZIONE IDRICA

* I componenti alimentati ad acqua sono normalmente collegati alla rete idrica mediante una valvola di riduzione della pressione idraulica. Accertarsi che la pressione idraulica misurata dopo la valvola di riduzione non sia superiore alla pressione di esercizio riportata nella targa del componente (caldaia, boiler, ecc.). Poiché durante il funzionamento l'acqua contenuta nell'impianto di riscaldamento aumen-

ta di pressione, accertarsi che il suo valore massimo non superi la pressione idraulica massima di targa del componente. * Assicurarsi che l'installatore abbia collegato lo scarico della valvola di sicurezza della caldaia ad un imbuto di raccolta. Se non collegate a scarico, le valvole di sicurezza, quando dovessero intervenire, allagherebbero il locale e di questo non è responsabile il costruttore della caldaia. * Assicurarsi che le tubazioni dell'impianto idrico e di riscaldamento non siano usate come presa di terra dell'impianto elettrico o

telefonico: non sono assolutamente idonee a questo uso. Potrebbero verificarsi in breve tempo gravi danni alle tubature, alla caldaia ed ai radiatori. * Una volta caricato l'impianto di riscaldamento, se esso è a circuito chiuso (vaso di espansione chiuso) il rubinetto di alimentazione va chiuso e mantenuto in tale posizione. Eventuali perdite potranno così essere segnalate da un calo della pressione idraulica rilevato sul manometro dell'impianto.

2.5.2 - QUALITÀ DELL'ACQUA DI ALIMENTAZIONE

Le caratteristiche chimico-fisiche dell'acqua dell'impianto e di reintegro, sono fondamentali per il buon funzionamento e la sicurezza della caldaia. Fra gli inconvenienti causati da cattive qualità dell'acqua d'alimentazione il più grave e il più frequente è l'incrostazione delle superfici di scambio termico. Meno frequente ma ugualmente grave è la corrosione delle superfici lato acqua di tutto il circuito. È noto che le incrostazioni di calcare a causa della loro bassa conduttività termica riducono lo scambio termico così che anche in presenza di pochi millimetri, si determinano dannosissimi surriscaldamenti localizzati. È consigliabile effettuare un trattamento dell'acqua nei seguenti casi:
A elevata durezza dell'acqua disponibile (su-

periore a 20° f).
B impianti molto estesi.
C grandi quantità d'acqua reintegrata per perdite.
D riempimenti successivi dovuti a lavori di manutenzione dell'impianto. Per il trattamento delle acque di alimentazione degli impianti termici è consigliabile rivolgersi a Ditte specializzate. Le stesse Ditte possono provvedere alla disincretazione delle caldaie. Qualsiasi impianto necessita di nuove immersioni di acqua a causa dell'evaporazione, di modeste o consistenti perdite o per interventi di manutenzione. È quindi necessario valutare l'entità del reintegro per evitare l'insorgere di inconvenienti dovuti all'acqua non trattata. Allo scopo si consiglia di prevedere sulle tubazioni di reintegro un contalitri per piccole portate.

2.5.3 - COLLEGAMENTO DEI TUBI DI MANDATA E RITORNO IMPIANTO

Le dimensioni delle tubazioni di mandata e ritorno sono indicate per ogni modello di caldaia nella tabella ATTACCHI. Prima di collegare la caldaia all'impianto di

riscaldamento, quest'ultimo deve essere interamente lavato. Assicurarsi che sull'impianto ci sia un numero sufficiente di sfianti. Nel collegare le tubazioni di mandata e ritorno, evitare di creare sollecitazioni meccaniche

sulle flange della caldaia. La caldaia non è fatta per supportare le tubazioni dell'impianto; creare pertanto appositi supporti. A lavoro ultimato, verificare la tenuta di tutti i collegamenti idraulici.

2.5.4 - COLLEGAMENTO DEL RUBINETTO DI RIEMPIMENTO/SCARICO

Per il riempimento e lo scarico della caldaia

un apposito rubinetto può essere collegato all'attacco T4, che si trova nella parte posteriore inferiore della caldaia.

2.5.5 - COLLEGAMENTO DELLA TUBAZIONE DEL VASO DI ESPANSIONE E DELLA VALVOLA DI SICUREZZA

Le caldaie TRISECAL 3P sono adatte per funzionamento con circolazione d'acqua forzata sia con vaso d'espansione aperto che chiuso. Un vaso di espansione è sempre necessario per compensare l'aumento di volume dell'acqua dovuto al riscaldamento.

Nel primo caso l'altezza della colonna idrostatica dovrà essere pari almeno a 3 metri sopra il mantello della caldaia ed il vaso dovrà essere di capacità tale da contenere, tra il pelo libero dell'acqua nel vaso ed il tubo di troppo pieno, l'aumento di volume di tutta l'acqua dell'impianto.

Sono da preferirsi vasi alti e stretti in modo da esporre a contatto con l'aria la minor su-

perficie d'acqua possibile, riducendo in tal modo l'evaporazione dell'acqua.

Nel secondo caso, la capacità del vaso di espansione chiuso deve essere calcolata tenendo conto di:

- Volume totale dell'acqua contenuta nell'impianto.
- Pressione massima di esercizio dell'impianto.
- Pressione massima di esercizio del vaso di espansione.
- Pressione di precarica iniziale del vaso di espansione.
- Temperatura massima di esercizio della caldaia (la temperatura massima del termostato montato sul pannello è 90°C; ai fini di questo calcolo si consiglia di considerare 100°C).

La tubazione di espansione collega il vaso

di espansione con l'impianto.

Questa tubazione che partirà dall'attacco T3 (vedere TABELLA ATTACCHI), non dovrà avere alcuna valvola di intercettazione.

Montare sull'attacco T3 o sulla tubazione di mandata entro 0,5 metri dalla flangia di partenza della mandata una valvola di sicurezza dimensionata per la capacità della caldaia ed in conformità con le normative vigenti. Si ricorda che è vietato interporre tra caldaia e valvola di sicurezza qualsiasi tipo di intercettazione e si raccomanda di usare valvole regolate per intervento **non oltre la pressione massima di esercizio consentita (5 bar)**.

2.5.6 - POMPA DI RICIRCOLO

Le caldaie TRISECAL 3P devono funzionare a circolazione d'acqua forzata e per una temperatura minima di ritorno di 30°C se funzionanti a gasolio e di 35°C se a gas naturale quando il generatore è utilizzato a temperatura scorrevole e a carico parziale (vedi par. 7.2).

È quindi auspicabile l'adozione di una pompa di ricircolo, con funzione anche di anti-condensa, installata tra gli attacchi di mandata e ritorno a monte della eventuale valvola miscelatrice.

Tale pompa sarà dimensionata dalla formula:

$$Q = P \times 22$$

dove **Q** = Portata in litri/ora

P = Potenza utile della caldaia in kW e prevalenza 1±2 m H₂O

2.6 - PORTA FOCOLARE: REGOLAZIONE, APERTURA, CHIUSURA

Una particolare cura è stata rivolta alla progettazione della porta anteriore in quanto in tutte le caldaie pressurizzate la buona qualità della porta è condizione necessaria al funzionamento ottimale.

Con il focolare in pressione infatti, ogni minima fessura provocherebbe una perdita di gas di combustione ad alta temperatura, con conseguente bruciatura della guarnizione e surriscaldamento della porta sino a deformarla

permanentemente.

Per questi motivi la struttura della porta delle caldaie TRISECAL 3P oltre ad essere molto robusta, è dotata di tutte le possibilità di registrazione: può essere alzata, abbassata ed anche inclinata, ottenendo quindi sempre il perfetto centraggio della guarnizione di tenuta.

Lo speciale rivestimento interno in fibra ceramica riduce inoltre i tempi di messa a regime del generatore e quindi diminuisce drasticamente la formazione di condensa in fase

di accensione.

Una particolarità interessante relativa alla porta anteriore è il sistema di tenuta autobloccante, realizzato attraverso piatti di sostegno in acciaio a deformazione elastica che compensa e riposiziona la porta esattamente sulla guarnizione di battuta anche nel caso di indurimento dello stesso cordone in fibra ceramica.

2.6.1 - NOTA IMPORTANTE

Prima di aprire la porta del focolare è necessario prendere le seguenti misure di sicurezza:

- Chiudere l'alimentazione del combustibile (gasolio o gas) al bruciatore.

- Raffreddare la caldaia facendo circolare l'acqua dell'impianto, e quindi togliere l'alimentazione elettrica.
- Mettere sulla caldaia un cartello segnale-

tico con il seguente testo: **NON USARE, CALDAIA IN MANUTENZIONE, FUORI SERVIZIO.**

2.7 - MONTAGGIO DEL BRUCIATORE

Poiché le caldaie TRISECAL 3P sono di tipo pressurizzato, si deve prestare speciale attenzione alla corretta scelta del bruciatore di gasolio o gas.

I bruciatori montati su queste caldaie, devono essere omologati CE.

Prima di montare il bruciatore è necessario verificare la posizione dei turbolatori all'interno dei tubi fumo.

Nelle caldaie TRISECAL 3P è consigliabile l'impiego di bruciatori con boccaglio di lunghezza conforme alla tabella riportata a fianco.

La tabella a lato riporta inoltre i dati relativi al foro max. di passaggio sulla porta.

Il campo di lavoro del bruciatore deve essere compatibile con le perdite di carico lato fumi della caldaia; si sconsiglia l'impiego di bruciatori al limite delle loro capacità.

Nel montaggio del bruciatore sulla porta della caldaia, deve essere garantita una perfetta tenuta ai prodotti della combustione.

Con ogni caldaia viene fornito, assieme agli accessori, uno spezzone di corda in fibra ceramica che deve essere avvolta sul boccaglio del bruciatore in modo da sigillare completamente lo spazio tra il boccaglio ed il foro della porta.

Fare attenzione che non rimangano fessure tra il boccaglio ed il foro sull'isolamento in fibra.

Se viene montato un cono avente un diametro più largo del boccaglio del bruciatore, questo cono deve essere rimosso prima di montare il bruciatore alla piastra di supporto

CALDAIA TIPO	ØA mm	L (min.) mm
TS/3P 65÷150	132	180
TS/3P 180÷350	180	200
TS/3P 450÷600	210	230

e rimontato successivamente.

Controllare che i flessibili di raccordo per il combustibile ed i cavi elettrici abbiano una lunghezza sufficiente da permettere l'apertura della porta a 90° col bruciatore montato. Per bruciatori di gas non è consentito l'impiego di tubi flessibili in acciaio per consentire la rotazione della porta.

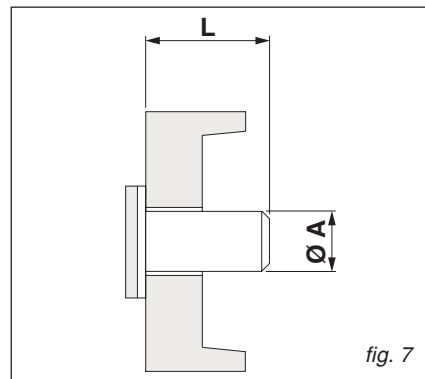
Sulle caldaie con bruciatore a gas, dovrà essere previsto un giunto per liberare con facilità la porta dalla tubazione gas e poterla quindi aprire.

2.7.1 - MONTAGGIO DI BRUCIATORI BISTADIO O MODULANTI

Le caldaie della gamma TRISECAL 3P possono essere equipaggiate di bruciatore bistadio o modulante purchè vengano rispettate le seguenti condizioni in termini di combustione, temperatura fumi, temperatura di esercizio della caldaia:

1) Combustione:

- con gasolio (viscosità max 1,5°E a 20°C): CO₂ ≅ 12÷13%.
- con metano: CO₂ ≅ 9÷10%.



DIMENSIONI CANNOTTO BRUCIATORE

2) Temperatura fumi: tra 140°±180°C nelle condizione di esercizio.

3) Temperatura di esercizio della caldaia: temperatura max 85°C, la temperatura minima deve essere fissata tramite il termostato di regolazione in modo tale da garantire che la temperatura di ritorno dell'impianto non scenda sotto i 30°C in ogni condizione di esercizio.

Accertarsi comunque, che non vi sia formazione di condensa sui tubi o sulle piastre tubiere, quando l'eventuale bruciatore bistadio o modulante si trova nella condizione di funzionamento a portata termica minima.

Prestare particolare attenzione nell'esecuzione del camino, che dovrà risultare perfettamente stagno onde evitare danni alle strutture murarie dovuti alla condensazione dei fumi e opportunamente isolato termicamente.

2.8 - COLLEGAMENTO SPIA CONTROLLO FIAMMA AL BRUCIATORE

La spia controllo fiamma è munita di un attacco filettato da 1/8" (pos. 1) su cui è montata una presa di pressione da 9 mm. da utilizzarsi con tubo di silicone per le misure di contropressione in camera di combustione.

Al posto di questa presa, che dovrà essere conservata, sarà montato un opportuno raccordo in modo da collegare, tramite un tubicino in rame (pos.2), la spia controllo fiamma direttamente alla camera in pressione a valle del ventilatore del bruciatore.

L'aria soffiata dal ventilatore provvederà a raffreddare convenientemente il vetro spia e ad impedirne l'annerimento.

Il mancato collegamento del tubicino di raffreddamento alla spia può provocare la rottura del vetro spia.

ATTENZIONE: la spia di controllo fiamma può essere molto calda; prestare quindi la massima cautela.

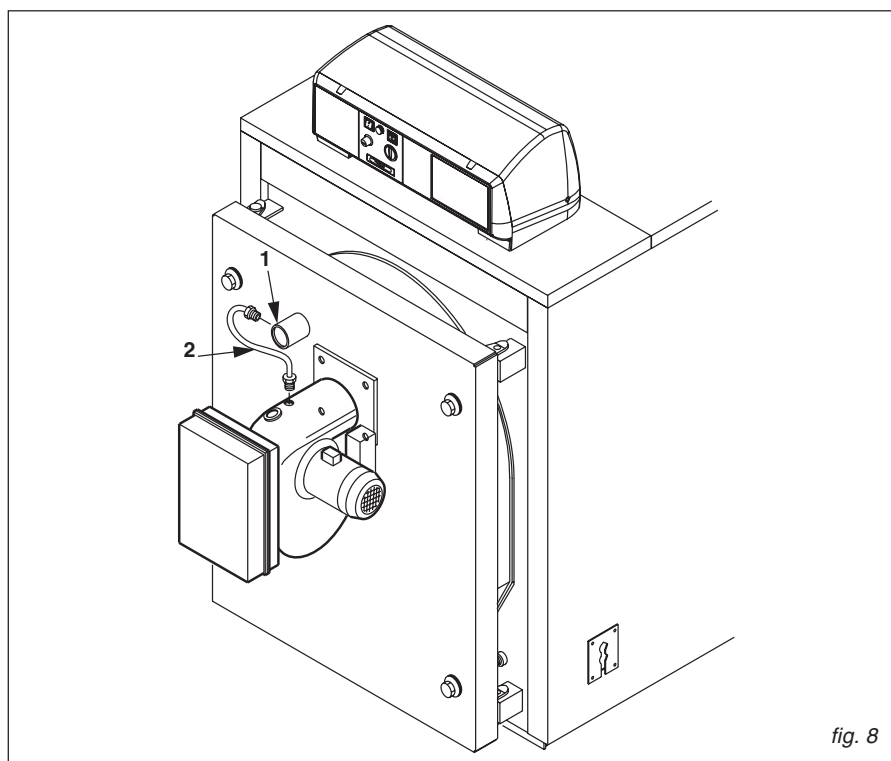


fig. 8

2.9 - MONTAGGIO MANTELLO CALDAIA TRISECAL 3P

Le caldaie TRISECAL 3P vengono fornite complete di porta e camera fumo montate. La mantellatura con l'isolamento è contenuta in imballi di cartone separati, mentre il quadro elettrico e la busta documenti si trovano all'interno del focolare.

Prima di iniziare l'installazione, assicurarsi che il corpo della caldaia ricevuta ed i cartoni contenenti la mantellatura, siano marchiati con codici come da tabella a lato.

Nella camera di combustione si troverà anche una scatola in cartone contenente: le flange di collegamento idraulico (eccetto che per i modelli TS/3P 65, TS/3P 90), con relative guarnizioni e bulloni; lo scovolo ovale con relative prolunghe per la pulizia dei tubi fumo; un cordone in fibra ceramica da applicare tra il boccaglio del bruciatore ed il foro sull'isolamento in fibra; le molle di contatto per i bulbi.

MODELLO CALDAIA	MANTELLO COMPLETO	MANTELLO imballo "A"	MANTELLO imballo "B"	SCATOLA ISOLAMENTO
TS/3P 65	24123			
TS/3P 90	24124			
TS/3P 120	24182			
TS/3P 150	24183			
TS/3P 180	24184			
TS/3P 240	24185			
TS/3P 300	24186			
TS/3P 350	24187			
TS/3P 450		24131	24132	21064
TS/3P 600		24133	24134	21065

Le caldaie TRISECAL 3P DUO sono costituite da due caldaie TRISECAL 3P dello stesso modello.

Pertanto vengono forniti n° 2 mantelli uguali ed un kit per il collegamento degli stessi e per il supporto del quadro elettrico di comando delle due caldaie.

Gli imballi contenenti le flange di collegamento con relative guarnizioni e bulloni, gli accessori per la pulizia, il cordone in fibra ceramica e le molle di contatto per i bulbi, sono contenute nei rispettivi focolari.

Per la composizione ed il riconoscimento degli imballi dei mantelli, vedasi tabella a lato.

MODELLO CALDAIA	MANTELLO completo	MANTELLO imballo "A"	MANTELLO imballo "B"	SCATOLA ISOLAMENTO	KIT COLLEGAMENTO
TS/3P DUO 360	24184 (n°2)				25600
TS/3P DUO 480	24185 (n°2)				25600
TS/3P DUO 600	24186 (n°2)				25601
TS/3P DUO 700	24187 (n°2)				25601
TS/3P DUO 900		24131 (n°2)	24132 (n°2)	21064 (n°2)	24140
TS/3P DUO 1200		24133 (n°2)	24134 (n°2)	21065 (n°2)	24140

Sequenza di montaggio mod. TS/3P 65/90 (Rif. figg. 9 e 10)

- Montare l'isolamento (pos. 1) del corpo caldaia e fissare i 2 lembi di giunzione con le mollette elastiche (pos. 2) fornite nella scatola accessori, agganciandole alla parte esterna in tessuto dell'isolamento.
- Posizionare i pannelli laterali (pos. 3 e 4) agganciandoli al corpo caldaia.
Per determinare quale dei due fianchi sia il destro o il sinistro, fare riferimento al foro per la piastrina passacavi: deve essere verso il davanti della caldaia.
- Fissare le 4 viti (pos. 5) ai fianchi sul lato anteriore.
- Aprire la porta della caldaia e montare l'isolamento anteriore (pos. 6) inserendo le 2 cerniere di supporto della porta nei tagli previsti sull'isolamento.
Nota: poiché l'isolamento anteriore è valido per due differenti gamme di caldaie (TX N e TS), prima di rimuovere il foro pretranciato dell'isolamento, seguire le istruzioni fornite con l'isolamento stesso.
- Montare il pannello di giunzione (pos. 7) dei 2 fianchi.
- Sollevarlo in avanti il coperchio del quadro elettrico dopo aver svitato le due viti laterali con un giraviti e indirizzare nei fori

sul basamento i cavi elettrici in entrata ed i capillari in uscita.

Fissare il quadro elettrico al pannello superiore (pos. 8).

Indirizzare il cavo del bruciatore verso la piastrina (pos. 9) fissata sui fianchi, dal lato in cui si vuole uscire, e bloccarlo sulla piastrina stessa con un pressacavo tipo PG 11. Collegare la spina del bruciatore al quadro elettrico rispettando gli schemi di pagg. 22 e 23.

I cavi dell'alimentazione, delle pompe e della valvola miscelatrice, andranno indirizzati verso la parte posteriore della caldaia.

- Inserire le sonde degli strumenti nei pozzetti sul lato posteriore della caldaia (sopra la camera fumo)(Rif. fig.10); le sonde del termometro (pos.1), del termostato manuale (pos. 2) e del termostato a cacciavite (pos. 3) dovranno essere inserite nel pozzetto più grande (diametro foro = 15); la sonda del termostato di sicurezza (pos. 4), dovrà essere inserita nel pozzetto più piccolo (diametro foro = 7).

Si raccomanda di inserire le sonde fino in fondo ai relativi pozzetti per migliorarne il contatto. Bloccare quindi i capillari con le

mollette (pos. 5).

Chiudere il quadro elettrico.

- Montare l'isolamento posteriore (pos.10) ed il pannello posteriore (pos. 11).

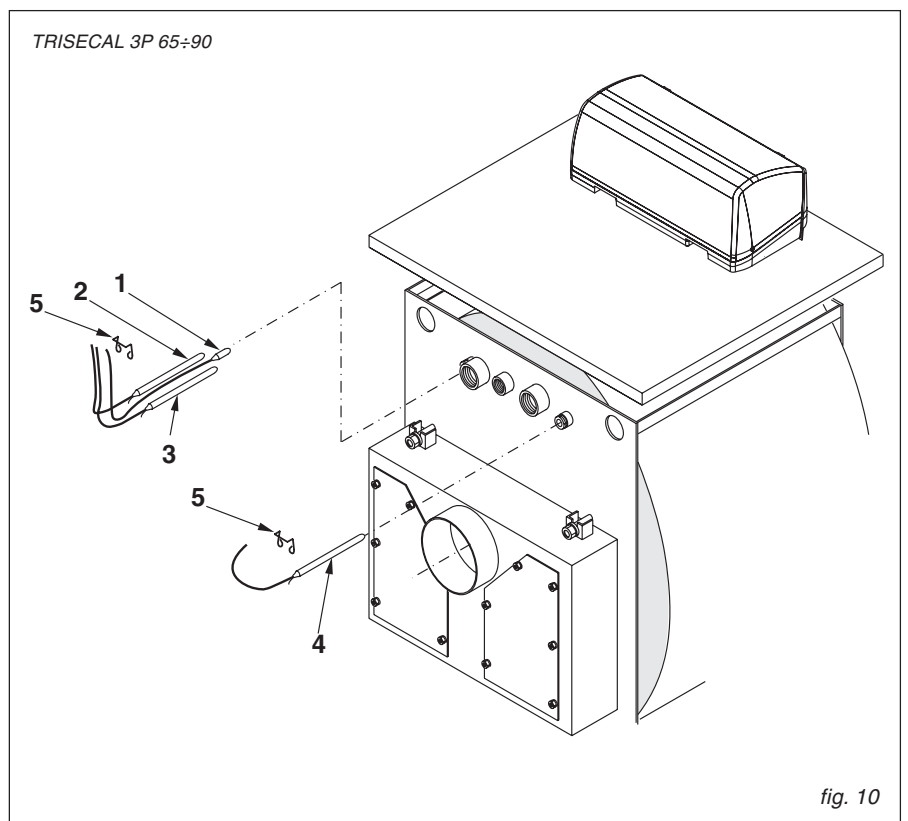
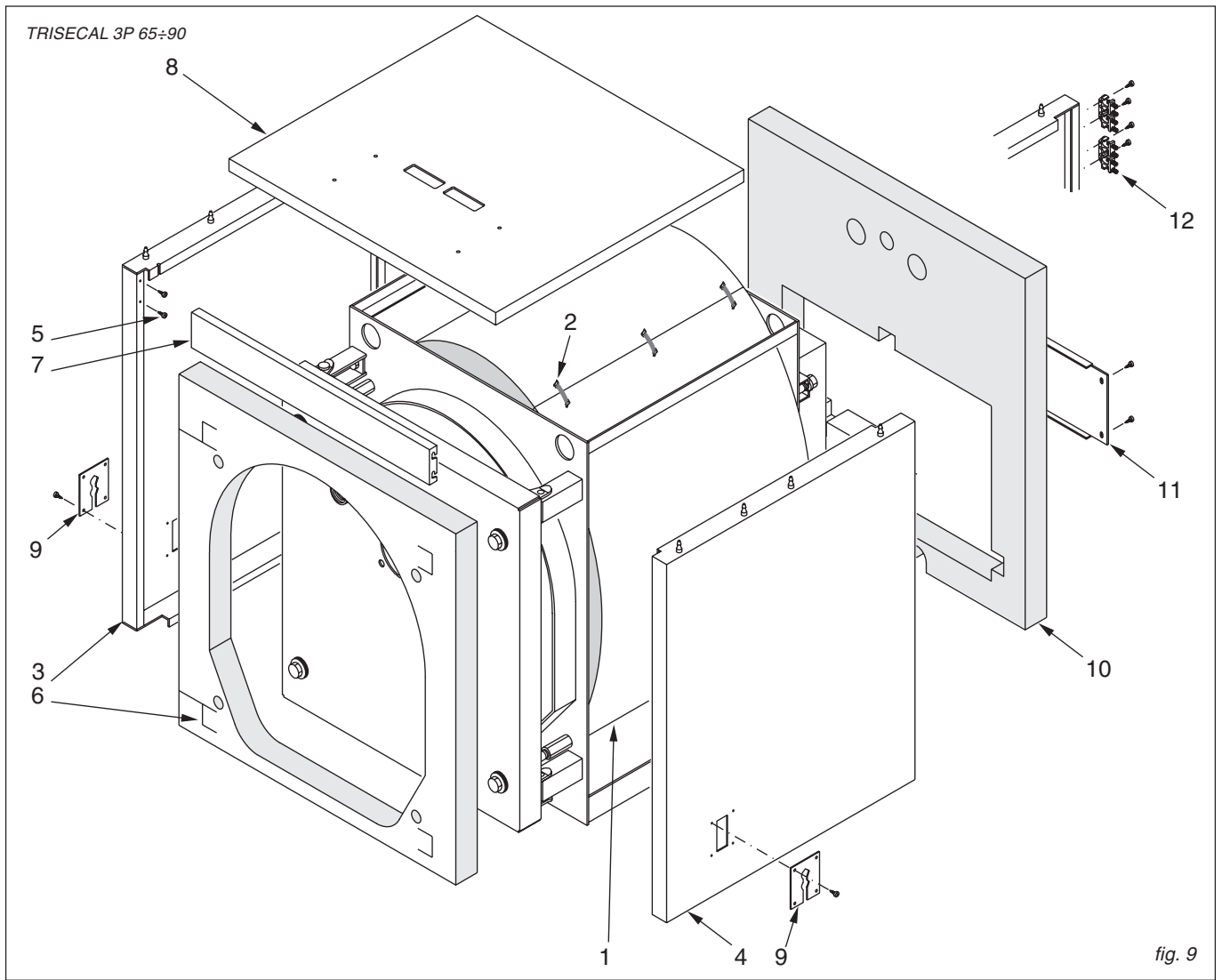
- Montare i fermacavi (pos. 12) sul lato posteriore superiore dei due fianchi pos. 3 e 4.

- Fissare le targhette dati di caldaia ed installazione al fianco destro mantello dopo aver pulito e sgrassato con un adeguato solvente la zona interessata.

Rimuovere il supporto dalle targhette ed applicarle facendole aderire perfettamente con l'ausilio di una spatola in plastica.

Non rimuovere le targhette perché se ne comprometterebbe l'adesività.

Le targhette sono inserite nella busta documenti.



- 1 Sonda termometro
- 2 Sonda termostato di esercizio
- 3 Sonda termostato di minima
- 4 Sonda termostato di sicurezza
- 5 Molletta di arresto capillari

**Sequenza di montaggio mod. TS/3P 120/350
(Rif. figg. 11 e 12)**

- A) Montare l'isolamento (pos. 1) del corpo caldaia e fissare i 2 lembi di giunzione con le mollette elastiche (pos. 2) fornite nella scatola accessori, agganciandole alla parte esterna in tessuto dell'isolamento.
- B) Posizionare i pannelli laterali (pos. 3 e 4) con la piega inferiore all'interno dei profili ad L sulla base del corpo caldaia ed agganciando la parte superiore nei tagli sulle piastre.
- Per determinare quale dei due fianchi sia il destro o il sinistro, fare riferimento alle piastrine passacavi (pos. 11): devono essere verso il davanti della caldaia.
- C) Aprire la porta della caldaia e montare l'isolamento anteriore (pos. 5) inserendo le cerniere negli appositi tagli.
- Inserire i bordi laterali dell'isolamento sotto la piega dei due fianchi (pos. 3 e 4).
- D) Montare l'isolamento posteriore (pos. 6), fissare il pannello posteriore inferiore (pos. 7), il pannello posteriore intermedio (pos. 15) ed il pannello posteriore superiore (pos. 8) con le apposite viti autofilettanti. Montare i fermacavi (pos. 9) al pannello posteriore superiore.
- Nota: poiché l'isolamento anteriore è valido per due differenti gamme di caldaie (TX N e TS), prima di rimuovere il foro

- pretranciato dell'isolamento, seguire le istruzioni fornite con l'isolamento stesso.
- E) Sollevare in avanti il coperchio del pannello comandi dopo aver svitato le due viti laterali con un giraviti e indirizzare nei fori sul basamento i cavi elettrici in entrata ed i capillari delle sonde in uscita.
- Fissare il pannello comandi al pannello superiore (pos. 10).
- Appoggiare il pannello superiore pos. 10, completo del pannello comandi ai due fianchi del mantello.
- F) Inserire nelle guaine i bulbi degli strumenti come indicato in fig. 12 ed eseguire il collegamento elettrico del pannello comandi alla linea di alimentazione, al bruciatore ed alle eventuali pompe, etc.
- Richiudere il coperchio del quadro elettrico.
- Far passare la spina del bruciatore attraverso la piastrina laterale (pos. 11) dal lato in cui si vuole uscire e bloccare il cavo con il pressacavo fornito.
- Fissare le piastrine (pos. 11) ai fianchi mantello.
- Bloccare i cavi elettrici in uscita posteriormente alla caldaia con i fermacavi stringendo moderatamente.
- G) Montare i pannelli superiori longitudinali (pos. 12 e 13) agganciandoli ai fianchi.
- H) Fissare le targhette dati di caldaia ed in-

stallazione (pos.14) al pannello laterale dopo aver sgrassato la parte interessata con apposito solvente.

Le targhette sono inserite nella busta documenti.

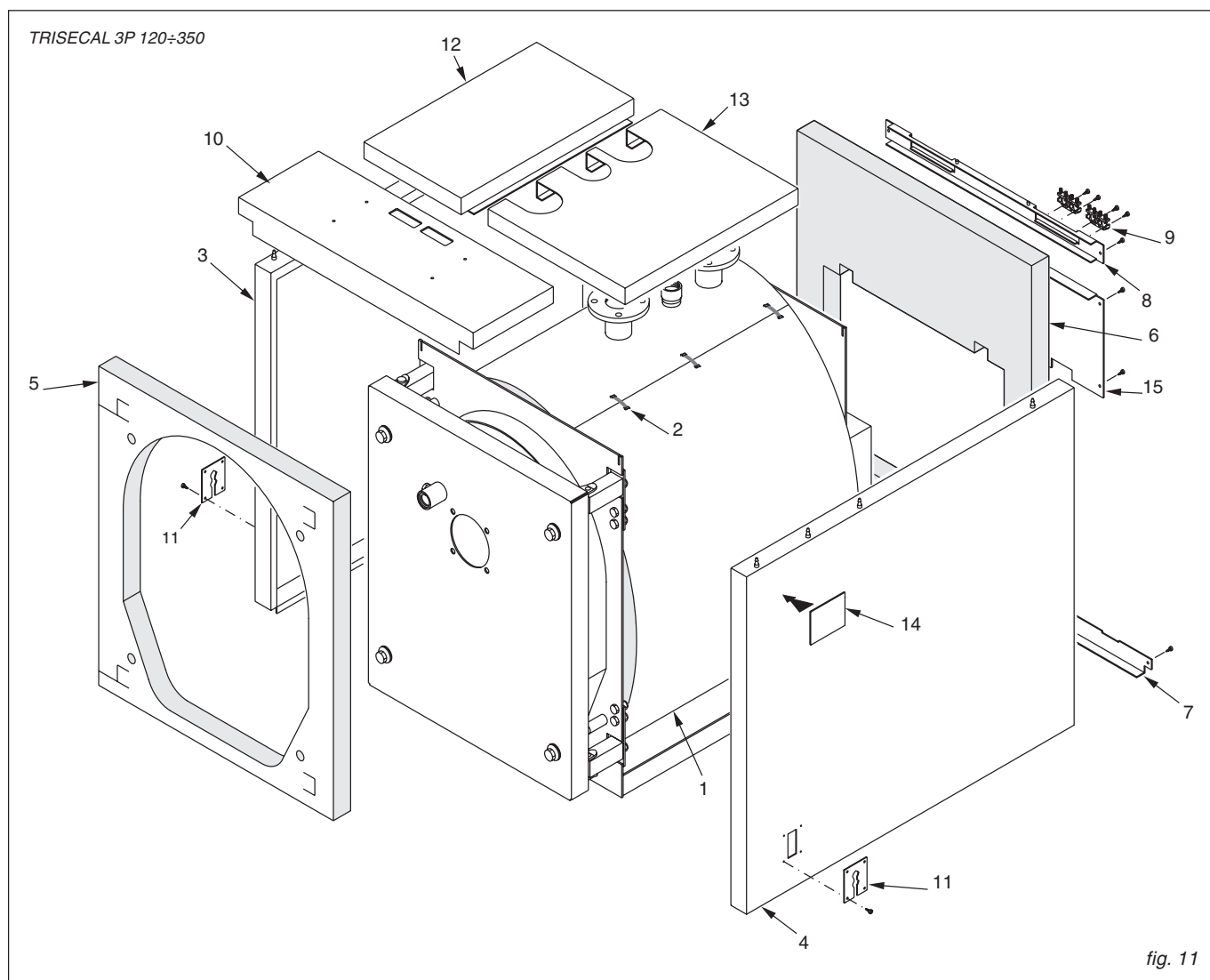


fig. 11

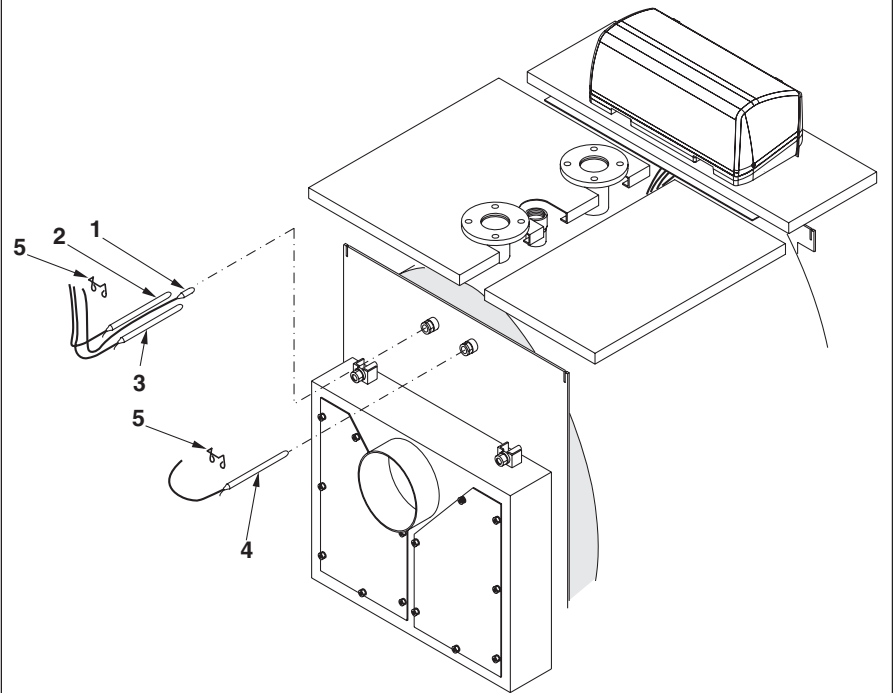


fig. 12

- 1 Sonda termometro
- 2 Sonda termostato di regolazione
- 3 Sonda termostato di minima
- 4 Sonda termostato di sicurezza
- 5 Molletta di arresto capillari

Sequenza di montaggio mod. TS/3P 450/600 (Rif. figg. 13 e 14)

- A) Fissare le 4 squadrette superiori (pos. 1) di supporto dei pannelli laterali al corpo caldaia per mezzo delle relative viti, rondelle e dadi (pos. 2, 3, e 4).
- B) Fissare le 4 squadrette intermedie e le 4 squadrette inferiori (pos. 5) di supporto dei pannelli laterali al corpo caldaia per mezzo delle relative viti, rondelle e dadi (pos. 2, 3, e 4).
- C) Posizionare l'isolamento (pos. 6) del corpo caldaia e fissare i 2 lembi di giunzione con le mollette elastiche (pos. 7) fornite nella scatola accessori) agganciandole alla parte esterna in tessuto dell'isolamento.
- D) Posizionare i pannelli laterali inferiori (pos. 9 e 18) agganciandoli alle squadrette di supporto pos. 5.
Per determinare quale dei due fianchi sia il destro o il sinistro, fare riferimento al foro per la piastrina passacavi: deve essere verso il davanti della caldaia.
- E) Posizionare i pannelli laterali superiori (pos. 8 e 17) agganciandoli alle squadrette di supporto pos. 1 ed incastrando i perni sul lato inferiore.
- F) Verificare che le 8 viti a testa svasata (pos. 10) siano montate sulla piega interna anteriore dei fianchi; diversamente, montarle.
- G) Aprire la porta della caldaia e montare l'isolamento anteriore (pos. 11) inserendo le 2 cerniere di supporto della porta nei tagli previsti sull'isolamento.
Attenzione: la porta è incernierata di serie sul lato sinistro. Per poterla aprire è necessario rimuovere completamente i 4 bulloni di serraggio.
Nota: poiché l'isolamento anteriore è valido per due differenti gamme di caldaie (TX e TS/3P), prima di rimuovere il foro pretranciato dell'isolamento, seguire le

- istruzioni fornite con l'isolamento stesso.
- H) Posizionare sul lato posteriore del corpo caldaia, gli isolamenti posteriori (pos. 16 e 27) ed il pannello posteriore superiore (pos. 26).
- I) Posizionare i pannelli pos. 12 e 19 tra i pannelli laterali superiori (pos. 8 e 17).
- L) Fissare, dopo aver tolto il coperchio superiore, il quadro elettrico al pannello superiore anteriore (pos. 13) facendo passare i cavi elettrici in entrata (alimentazione) e quelli in uscita (bruciatore, pompe, valvole miscelatrici, etc.) ed i capillari delle sonde dal foro sulla base del pannello.
Fissare il pannello pos. 13 ai due fianchi superiori (pos. 8 e 17).
Indirizzare il cavo del bruciatore verso la piastrina (pos. 14) fissata sui fianchi, dal lato in cui si vuole uscire, e bloccarlo sulla piastrina stessa con un pressacavo tipo PG 11, montare la spina di collegamento del bruciatore (vedere schemi di collegamento a pagg. 22 e 23).
I cavi dell'alimentazione, delle pompe e della valvola miscelatrice, andranno indirizzati verso la parte posteriore della caldaia.
- M) Inserire le sonde degli strumenti nei pozzetti sul lato posteriore della caldaia (sopra la camera fumo)(Rif. fig. 14); le sonde del termometro (pos.1), del termostato manuale (pos. 2) e del termostato a cacciavite (pos. 3) dovranno essere inserite nel pozzetto più grande (\varnothing foro = 15); la sonda del termostato di sicurezza (pos. 4), dovrà essere inserita nel pozzetto più piccolo (\varnothing foro = 7).
Si raccomanda di inserire le sonde fino in

- fondo ai relativi pozzetti per migliorarne il contatto. Bloccare quindi i capillari con le mollette (pos. 5).
Chiudere il quadro elettrico.
- N) Montare i fermacavi pos. 20 sul pannello posteriore superiore (pos. 19) e fissare i cavi elettrici.
- O) Montare i pannelli superiori posteriori (pos. 21 e pos. 25).
- P) Fissare le targhette dati di caldaia ed installazione al pannello laterale dopo aver sgrassato la parte interessata con apposito solvente.
Le targhette sono inserite nella busta documenti.

TRISECAL 3P 450÷600

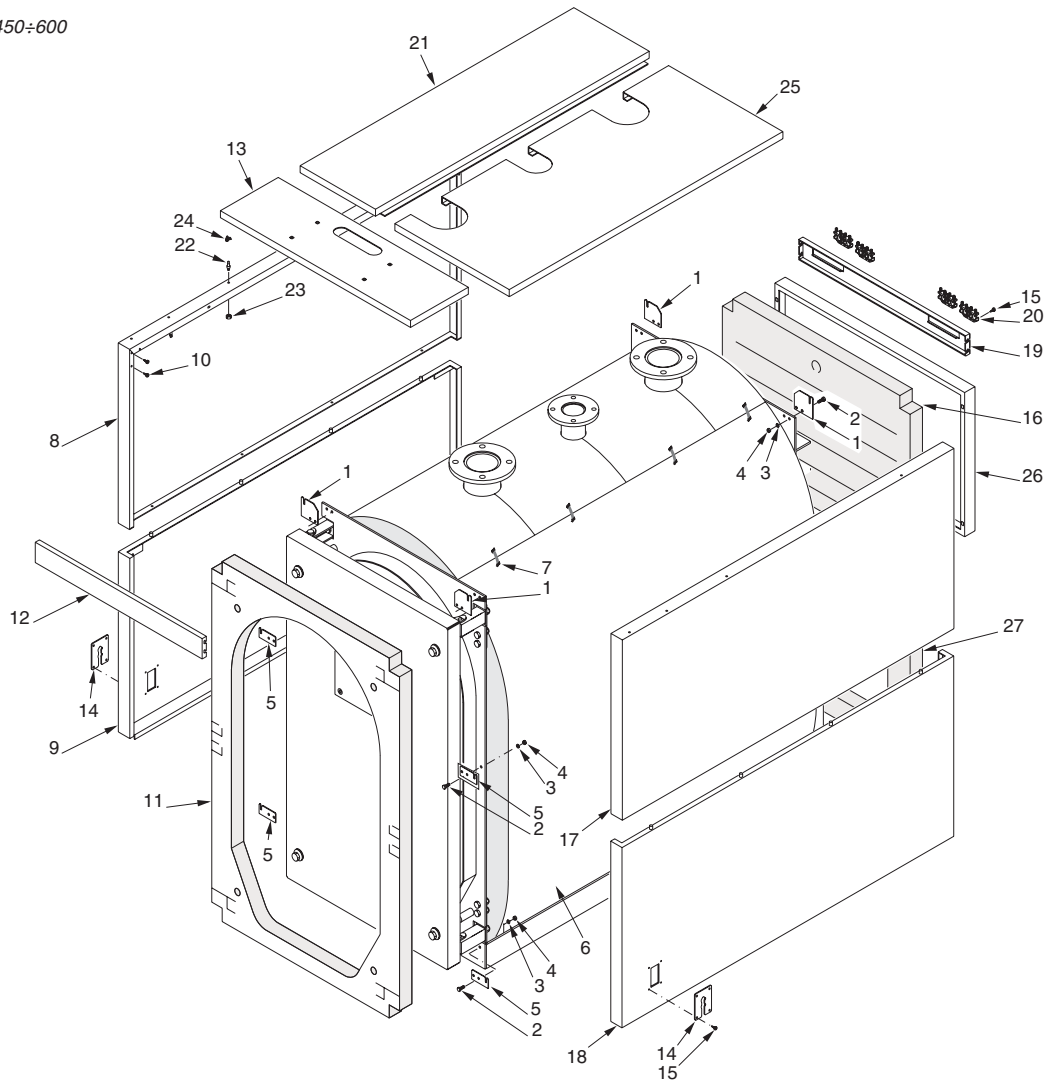


fig. 13

TRISECAL 3P 450÷600

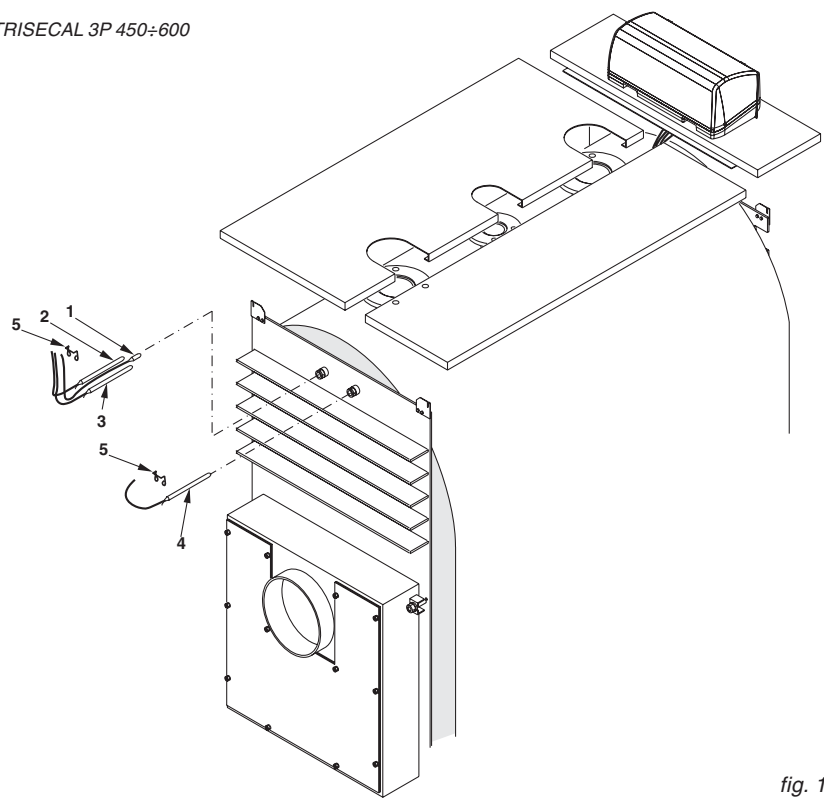


fig. 14

- 1 Sonda termometro
- 2 Sonda termostato di regolazione
- 3 Sonda termostato di minima
- 4 Sonda termostato di sicurezza
- 5 Molletta di arresto capillari

Sequenza di montaggio mod. TS/3P DUO
(Rif. figg. 15 e 16)

N.B. Si consiglia di verificare che le caldaie siano posizionate nella loro sede definitiva e che siano stati effettuati correttamente tutti i collegamenti idraulici prima di iniziare i lavori di mantellatura.

Per la composizione degli imballi dei mantelli a seconda del modello di caldaia, vedere il punto 2.9.

Per il corretto posizionamento, unire i corpi delle due caldaie utilizzando i 2 angolari di fissaggio forniti nella scatola "Kit di collegamento".

Questi angolari andranno fissati ad entrambi i corpi caldaia (unendoli alla base nella parte anteriore e posteriore e mantenendo perciò tra i due corpi caldaia, la distanza corretta per il montaggio dei mantelli), con i tagli per l'inserimento dei fianchi dei mantelli, rivolti verso l'alto.

Per quanto riguarda il montaggio dei mantelli, fare riferimento alle istruzioni della fig. 11 per i modelli TS/3P DUO 360, 480, 600 e 700 ed alle istruzioni della fig. 13 per i modelli TS/3P DUO 900 e 1200, sostituendo soltanto i due pannelli per il fissaggio del quadro elettrico forniti nei due mantelli standard, con

i due pannelli (1 destro ed 1 sinistro) reperibili nell'imballo "Kit di collegamento".

Fissare, dopo aver tolto il coperchio superiore, il quadro elettrico ai 2 pannelli superiori anteriori (destro e sinistro) facendo passare i cavi elettrici in entrata (alimentazione) e quelli in uscita (bruciatori, pompe, valvole miscelatrici, etc.) ed i capillari delle sonde dal foro sulla base del quadro elettrico.

Fissare i pannelli superiori anteriori ai fianchi superiori dei mantelli delle due caldaie. Indirizzare i cavi dei bruciatori verso le piastrine fissate sui fianchi, nei due lati esterni, e bloccarli sulle piastrine stesse con un pressacavo tipo PG 11, montare le spine di collegamento dei bruciatori (vedere schemi di collegamento a pagg. 28 e 30).

I cavi dell'alimentazione, delle pompe e della valvola miscelatrice, andranno indirizzati indifferentemente verso la parte posteriore di una delle due caldaie e fissati con gli appositi fermacavi.

Inserire le sonde degli strumenti nei pozzetti sui lati posteriori delle caldaie (sopra la camera fumo)(Rif. fig. 16); le sonde del termometro (pos.1), del termostato di regolazione (pos. 2) e del termostato di minima (pos. 3) dovranno essere inserite nel pozzetto più

grande (\varnothing foro = 15); la sonda del termostato di sicurezza (pos. 4), dovrà essere inserita nel pozzetto più piccolo (\varnothing foro = 7).

Prestare attenzione all'identificazione delle sonde: la caldaia n° 1 è quella **destra (vista da dietro)**, la caldaia n° 2 è quella **sinistra (vista da dietro)**.

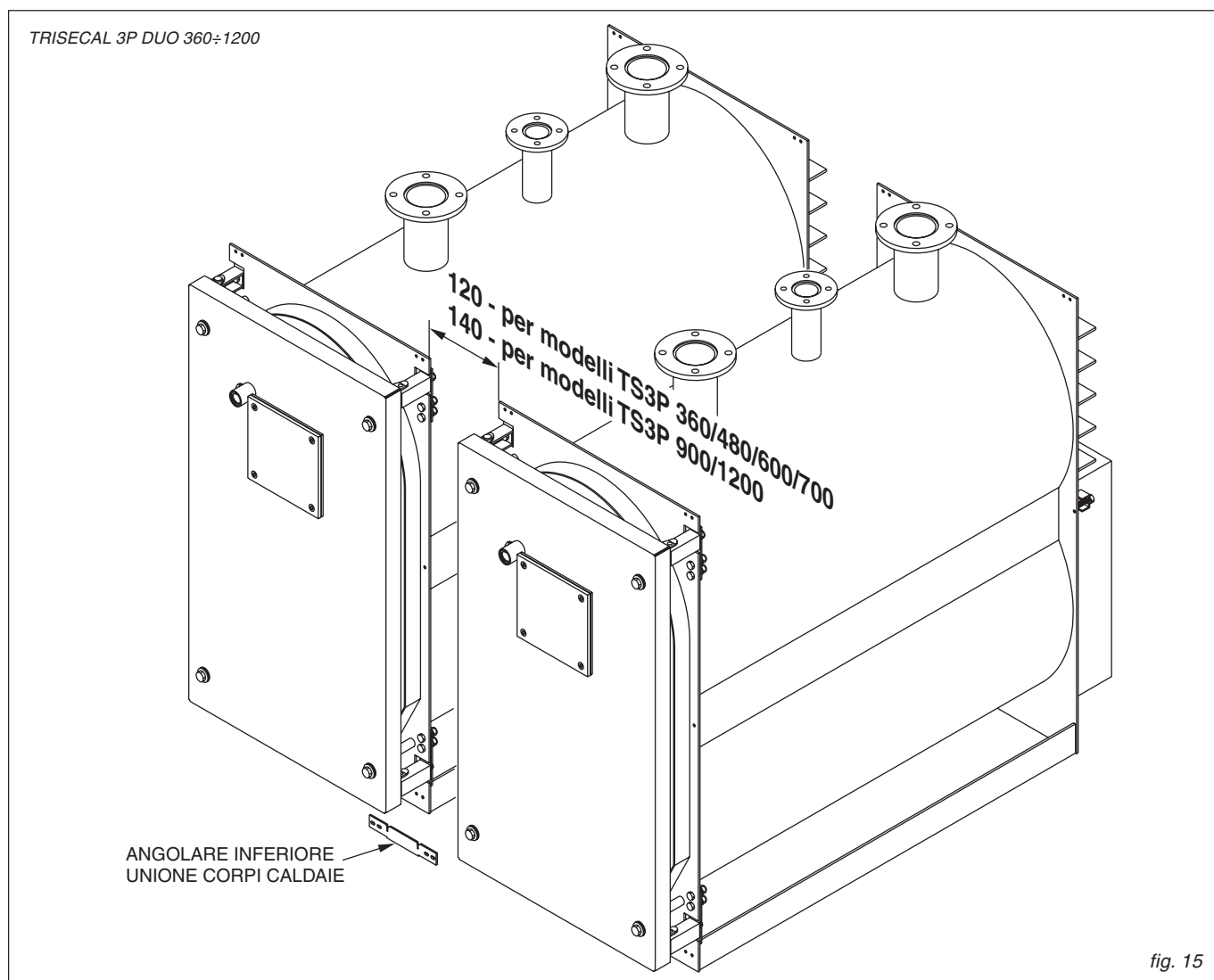
Si raccomanda di inserire le sonde fino in fondo ai relativi pozzetti per migliorarne il contatto. Bloccare quindi i capillari con le mollette (pos. 5).

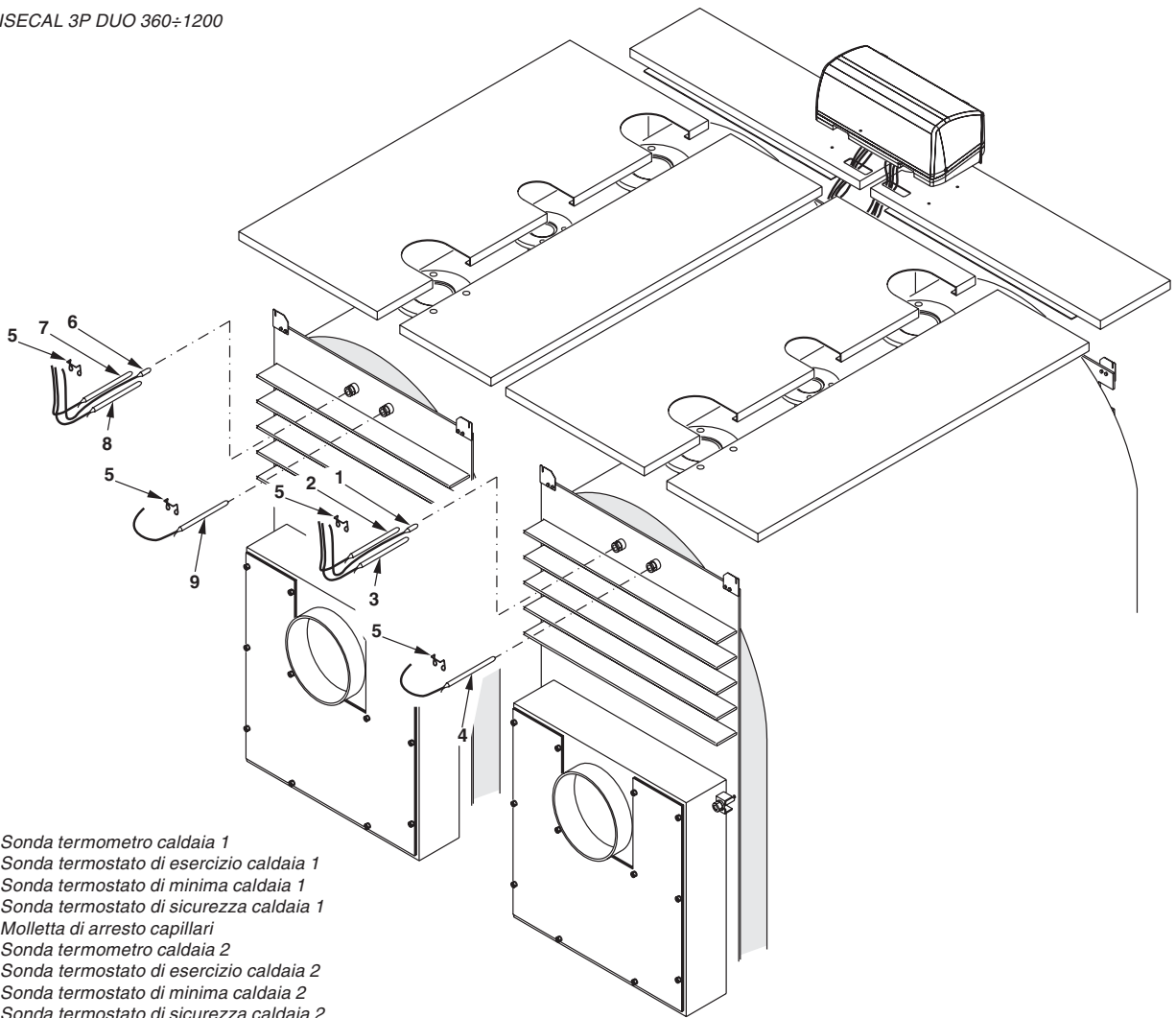
Chiudere il quadro elettrico.

Montare i pannelli superiori posteriori.

Fissare le targhette dati di caldaia ed installazione al pannello laterale dopo aver sgrassato la parte interessata con apposito solvente.

Le targhette sono inserite nella busta documenti.





- 1 Sonda termometro caldaia 1
- 2 Sonda termostato di esercizio caldaia 1
- 3 Sonda termostato di minima caldaia 1
- 4 Sonda termostato di sicurezza caldaia 1
- 5 Molletta di arresto capillari
- 6 Sonda termometro caldaia 2
- 7 Sonda termostato di esercizio caldaia 2
- 8 Sonda termostato di minima caldaia 2
- 9 Sonda termostato di sicurezza caldaia 2

fig. 16

Posizionamento cavi elettrici

Il quadro elettrico (standard o con termoregolatore) è munito di cavo e spina a 7 poli (pos.3) per il comando del/i bruciatore/i (vedi schemi figg. 19, 21, 26 e 28), e di un pressacavo (pos.2).

All'atto dell'installazione del quadro si dovranno collegare i conduttori del cavo a 7 poli alla morsettiera del quadro, dopo aver posizionato il pressacavo a corredo, sul conduttore. La spina a 7 poli ed il cavo dovranno uscire dal mantello in corrispondenza della piastrina pos.14, figg. 9 e 11 e 13; piastrina sulla quale andrà fissato il pressacavo. Sono previsti fermacavi per bloccare sul retro della caldaia i cavi elettrici di servizio.

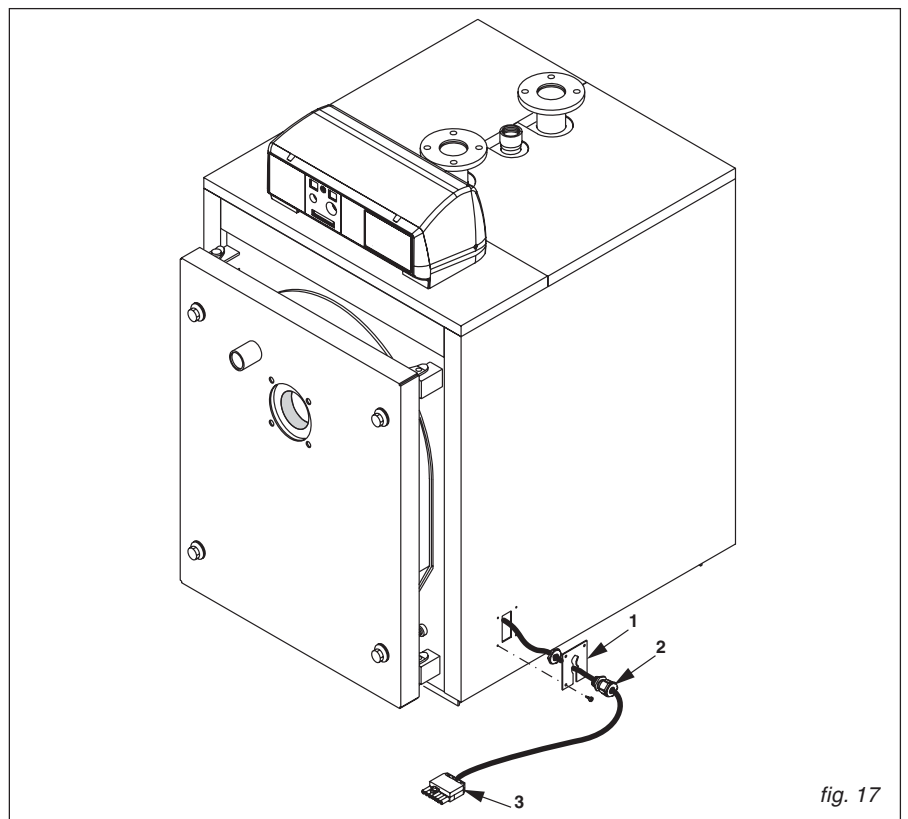


fig. 17

3

PANNELLO STRUMENTI STANDARD

(SCHEMA TIPO 21058 MOD. TS/3P 65÷180; SCHEMA TIPO 21059 MOD. TS/3P 240÷600)

3.1 - ALIMENTAZIONE ELETTRICA

* La sicurezza elettrica dell'apparecchio è sempre raggiunta soltanto quando lo stesso è correttamente collegato ad un'efficace impianto di messa a terra, eseguito come previsto dalle norme vigenti.

È necessario verificare questo fondamentale requisito di sicurezza. In caso di dubbio, richiedere un controllo accurato dell'impianto elettrico da parte di personale professionalmente qualificato, poiché il costruttore non è responsabile per eventuali danni causati

dalla mancanza di messa a terra dell'impianto.

* Far verificare da personale professionalmente qualificato che l'impianto elettrico sia adeguato alla potenza massima assorbita dall'apparecchio, indicata in targa, accertando in particolare che la sezione dei cavi dell'impianto sia idonea alla potenza assorbita dall'apparecchio.

* Per l'alimentazione generale dell'apparecchio dalla rete elettrica, non è consentito l'uso di adattatori, prese multiple e/o prolunghe.

Per l'allacciamento alla rete occorre prevedere un interruttore bipolare come previsto dalle normative di sicurezza vigenti.

* L'uso di un qualsiasi componente che uti-

lizza energia elettrica comporta l'osservanza di alcune regole fondamentali, quali:

- non toccare l'apparecchio con parti del corpo bagnate o umide e/o a piedi nudi;
- non tirare i cavi elettrici;
- non lasciare esposto l'apparecchio ad agenti atmosferici (pioggia, sole, ecc.);
- non permettere che l'apparecchio sia usato da persone inesperte.

* Il cavo di alimentazione dell'apparecchio non deve essere sostituito dall'utente.

In caso di danneggiamento del cavo, spegnere l'apparecchio e, per la sua sostituzione, rivolgersi esclusivamente a personale professionalmente qualificato.

3.2 - DESCRIZIONE FUNZIONI

Tramite l'interruttore generale [11] si pone sotto tensione il quadro e le apparecchiature ad esso collegate.

Gli interruttori [12]-[13] a loro volta, interrompono la tensione al bruciatore ed alla pompa dell'impianto.

Con il termostato [32] si regola la temperatura di esercizio della caldaia.

Il termostato di minima all'interno del pannello, arresta la pompa dell'impianto in fase di messa a regime sino al raggiungimento della temperatura in caldaia di 30°C.

Nel caso di bruciatori e/o di pompa impianto trifase o con assorbimento superiore a 3A, si dovranno prevedere contattori di telecomando tra il quadro caldaia ed il carico.

Sulla linea elettrica di alimentazione del quadro di comando della caldaia, si dovrà prevedere un interruttore con fusibili di protezione.

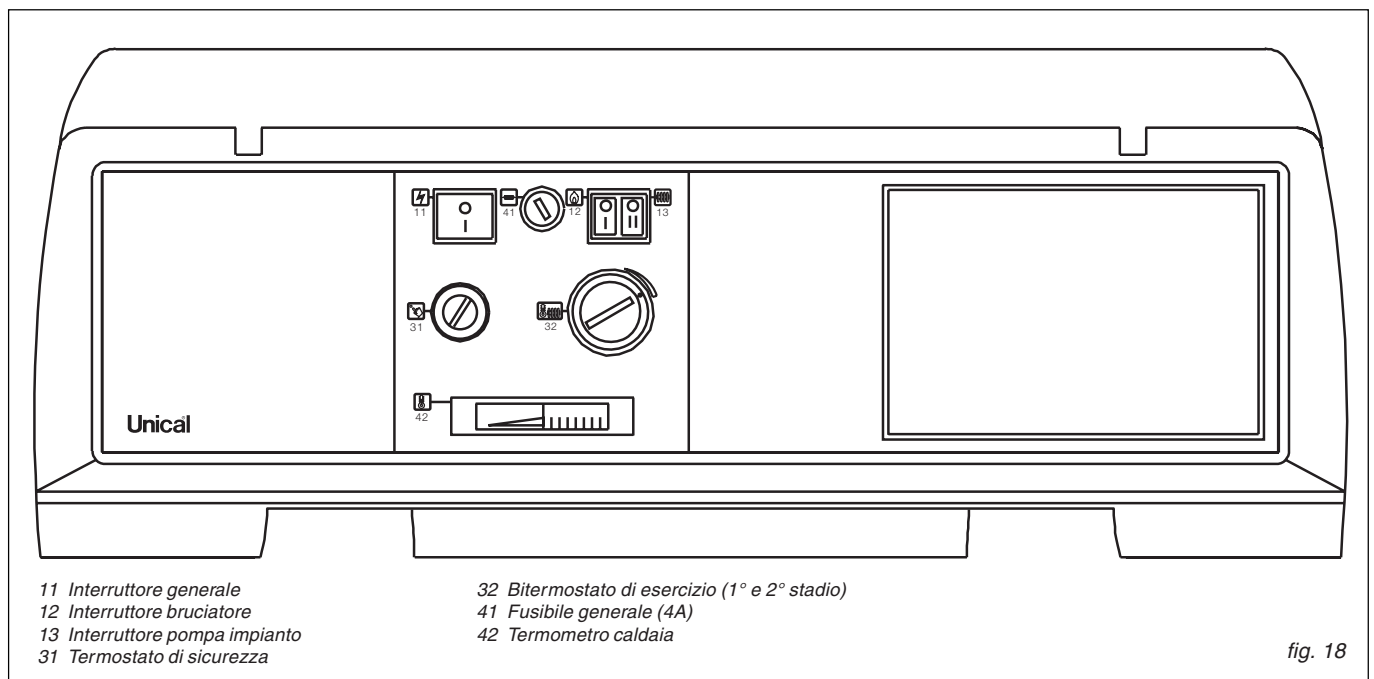


fig. 18

SCHEMA ELETTRICO PER BRUCIATORE E POMPA MONOFASE

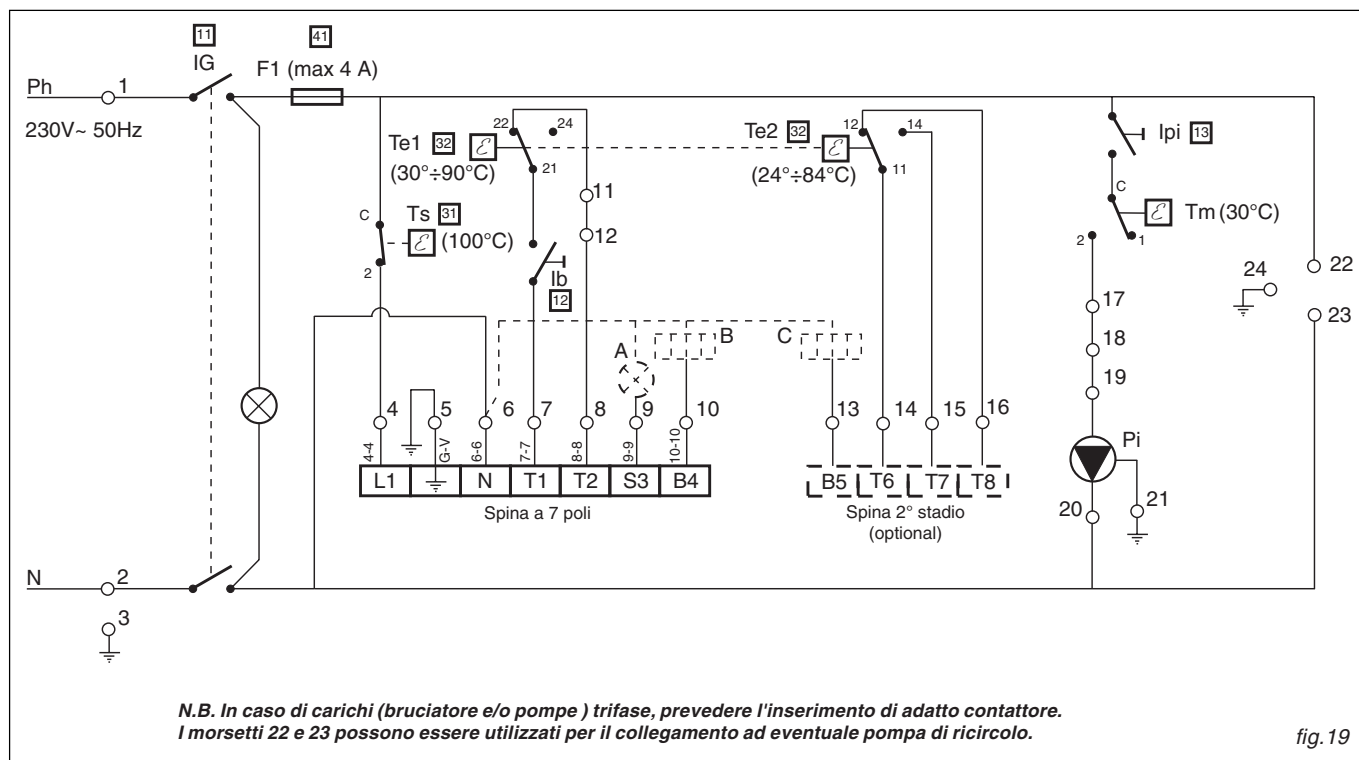


fig. 19

Ph Fase (230V ~ 50 Hz)

N Neutro

F1 Fusibile generale (max 4A)

lb Interruttore bruciatore

IG Interruttore generale con spia

lpi Interruttore pompa impianto

Te1 Termostato di esercizio 1° stadio (30°±90°C)

Te2 Termostato di esercizio 2° stadio (24°±84°C)

Tm Termostato di minima (30°C)

Ts Termostato di sicurezza (100°C)

Pi Pompa impianto

A Eventuale ripetizione blocco bruciatore

B Eventuale contaore funzionamento 1° stadio

C Eventuale contaore funzionamento 2° stadio

4

PANNELLO STRUMENTI OPTIONAL (CON TERMOREGOLATORE) (SCHEMA TIPO 28734 mod. TS/3P 65÷600)

4.1 - PRESENTAZIONE

Con le caldaie TRISECAL 3P può essere fornito a richiesta un quadro elettrico di comando e controllo completo di termoregolatore di tipo digitale con microcomputer interno dotato di memoria permanente.

Le caldaie TRISECAL 3P, possono funzionare a temperatura scorrevole tra 40÷90°C. La gestione dell'impianto è effettuata dalla centralina elettronica che, oltre a comandare direttamente il bruciatore e la pompa di un eventuale boiler, permette di controllare due distinte zone di riscaldamento (predisponendo opportuni collettori di mandata e di ritorno).

Il funzionamento automatico avviene sulla base dei dati rilevati dalle sonde di caldaia e dell'eventuale boiler, dalla sonda di mandata (da montare solo in presenza di valvola miscelatrice) e dalle sonde esterna ed ambiente.

Varie sono le configurazioni impiantistiche che il termoregolatore è in grado di controllare:

- impianto ad una zona diretta senza valvola miscelatrice: non va montata la sonda di mandata; la centralina comanda solo la pompa impianto.
- impianto ad una zona con valvola miscelatrice motorizzata: si deve montare la sonda di mandata (a valle della valvola miscelatrice); la centralina comanda la pompa impianto e la valvola miscelatrice.
- impianto a 2 zone: una diretta ed una con valvola miscelatrice; la centralina controlla: la pompa impianto della zona diretta (purché venga installata una seconda sonda ambiente in questa zona), la valvola miscelatrice e la pompa impianto della zona miscelata.

Le sonde del termoregolatore (esterna, di mandata, di caldaia e boiler) sono comprese

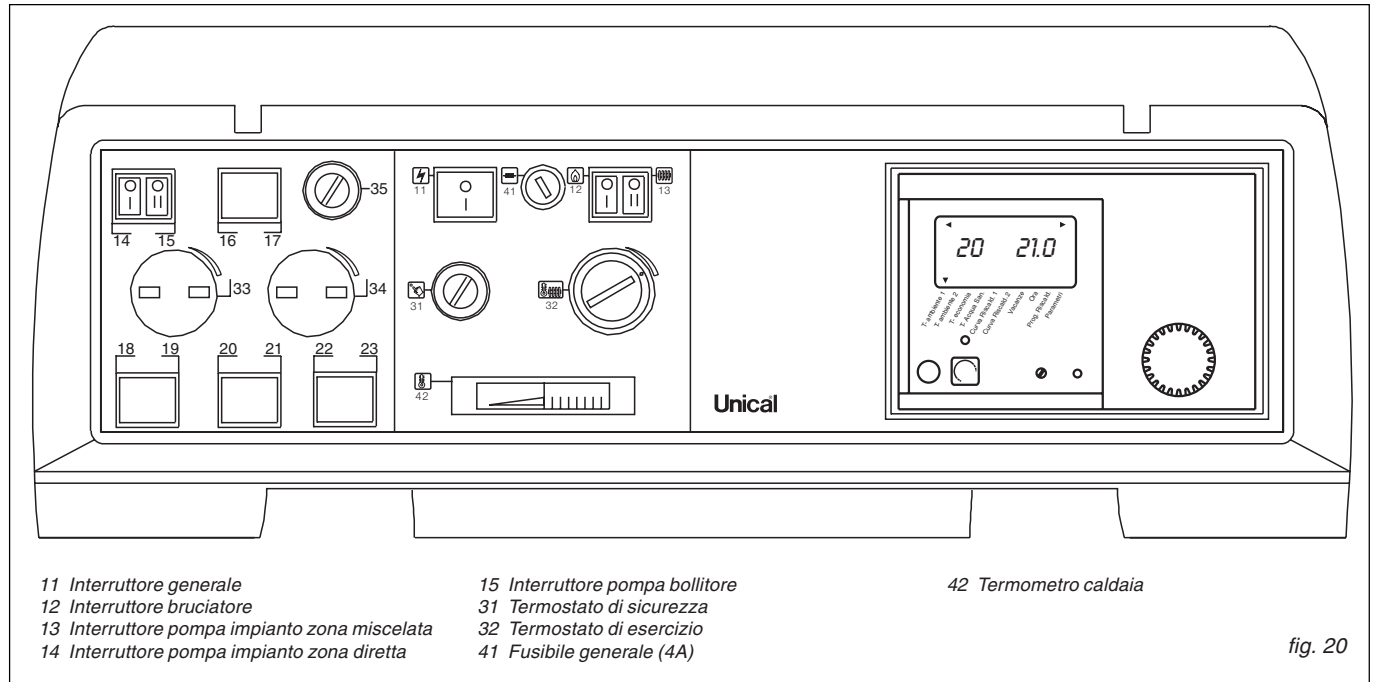
nella fornitura; le sonde ambiente 1 e 2 possono essere fornite a richiesta, mentre la valvola miscelatrice ed il relativo motore di comando sono di competenza dell'installatore.

4.2 - PANNELLO STRUMENTI CON TERMOREGOLATORE

PANNELLO DI COMANDO E CONTROLLO CON TERMOREGOLATORE (A RICHIESTA)

Nota: Il termoregolatore arriva al cliente con i dati tecnici impostati dal costruttore della caldaia, già inseriti. Per quanto riguarda le istruzioni di collegamento ed utilizzo del termoregolatore,

si rimanda al libretto istruzioni fornito con il termoregolatore stesso. Per quanto riguarda l'inserimento dati impianto, si rimanda al capitolo 4.5.



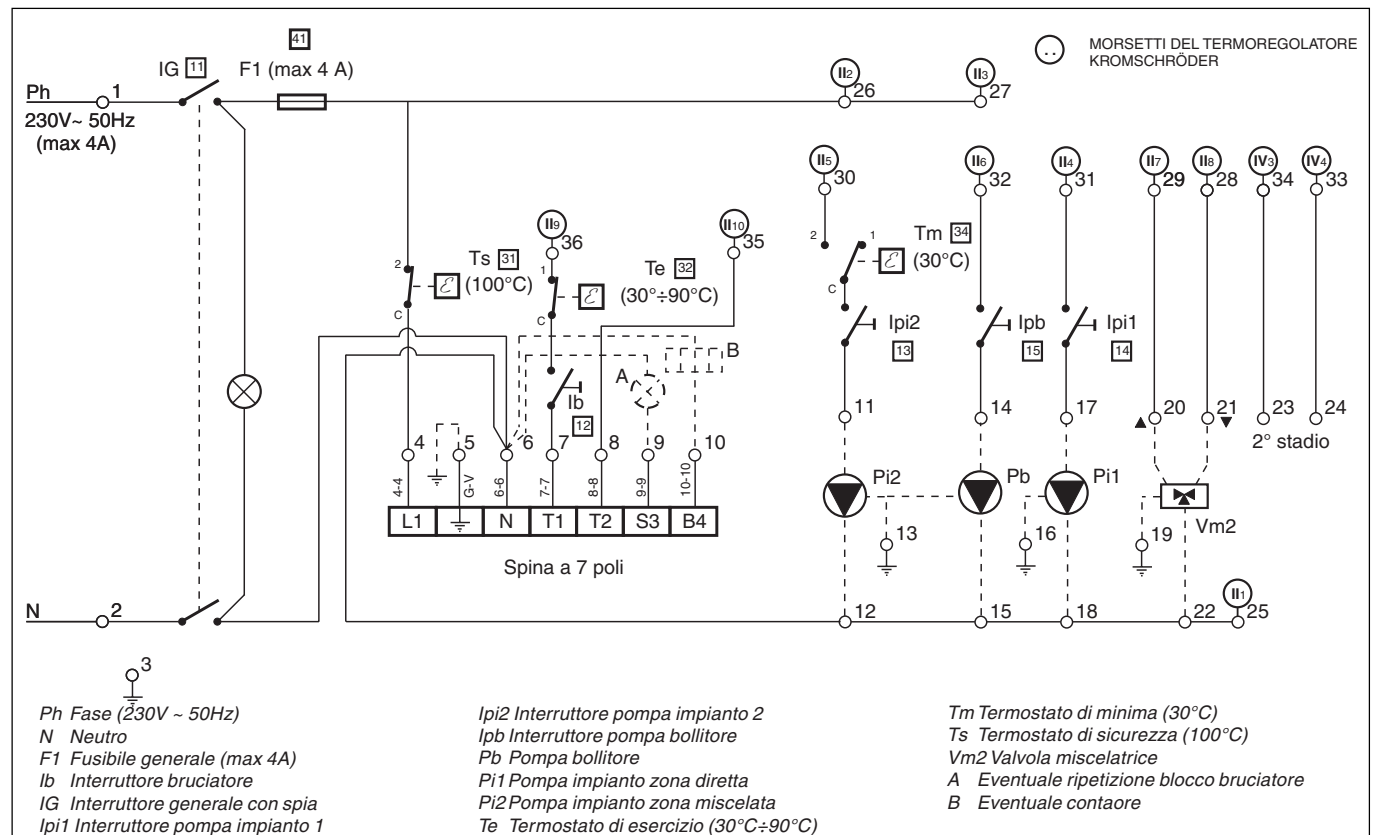
- 11 Interruttore generale
- 12 Interruttore bruciatore
- 13 Interruttore pompa impianto zona miscelata
- 14 Interruttore pompa impianto zona diretta

- 15 Interruttore pompa bollitore
- 31 Termostato di sicurezza
- 32 Termostato di esercizio
- 41 Fusibile generale (4A)

42 Termometro caldaia

fig. 20

SCHEMA ELETTRICO PANNELLO CON TERMOREGOLATORE



- Ph Fase (230V ~ 50Hz)
- N Neutro
- F1 Fusibile generale (max 4A)
- Ib Interruttore bruciatore
- IG Interruttore generale con spia
- Ipi1 Interruttore pompa impianto 1

- Ipi2 Interruttore pompa impianto 2
- Ipb Interruttore pompa bollitore
- Pb Pompa bollitore
- Pi1 Pompa impianto zona diretta
- Pi2 Pompa impianto zona miscelata
- Te Termostato di esercizio (30°C±90°C)

- Tm Termostato di minima (30°C)
- Ts Termostato di sicurezza (100°C)
- Vm2 Valvola miscelatrice
- A Eventuale ripetizione blocco bruciatore
- B Eventuale contaore

N.B. In caso di carichi (bruciatore e/o pompe) trifase, prevedere l'inserimento di adatto contattore. Il pannello elettronico non è predisposto per il collegamento di una eventuale pompa di ricircolo.

fig. 21

SCHEMA DI COLLEGAMENTO SONDE SU TERMOREGOLATORE 28430

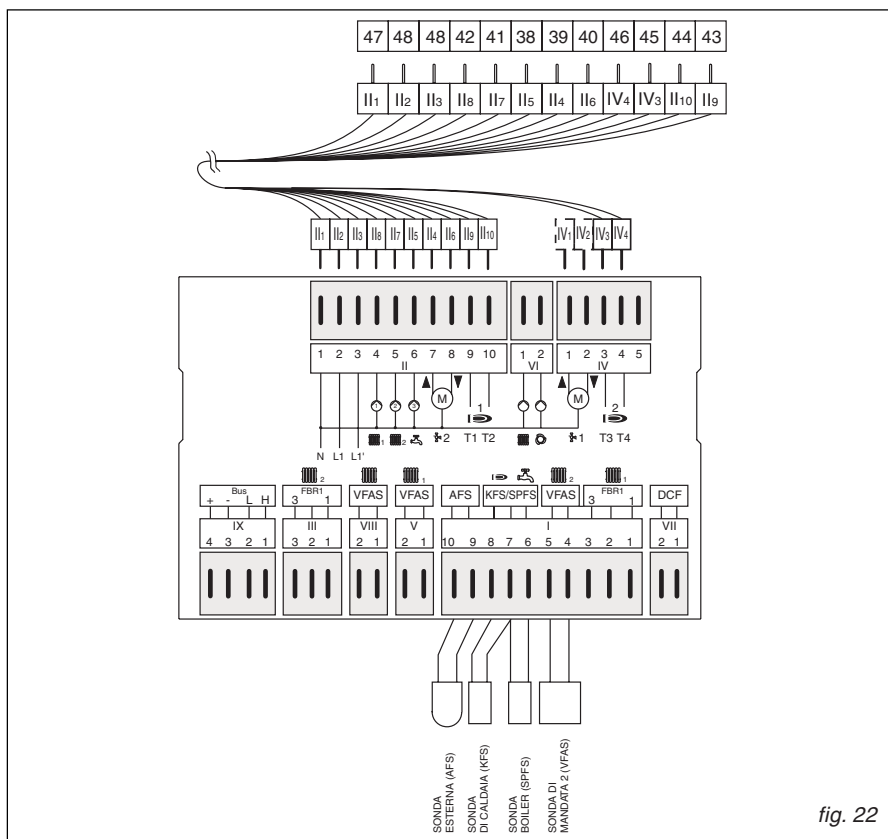


fig. 22

4.3 - COLLEGAMENTI ELETTRICI E IDRAULICI IMPIANTO RISCALDAMENTO

Nella fig. 23 è riportato lo schema tipico di connessione della caldaia all'impianto di riscaldamento costituito da due zone di cui una comandata tramite valvola miscelatrice motorizzata.

Entrambe le zone sono gestite da centralina di termoregolazione climatica.

Le connessioni elettriche delle pompe impianto e del motore della valvola miscelatrice dovranno rispettare rigorosamente le indicazioni dello schema di cui a fig. 21.

Le sonde saranno collegate secondo lo schema di fig. 22.

Si ricorda che le caldaie TRISECAL/3P sono a circolazione forzata per cui non può determinarsi la condizione di bruciatore acceso senza alcuna pompa dell'impianto in funzione. È auspicabile pertanto un sistema di precedenza che impedisca la condizione di cui sopra da realizzarsi anche attraverso l'installazione di una pompa di circolazione **Pr** la cui funzione è già stata descritta al par. 2.5.6. Si ricorda che gli schemi a lato sono schemi di principio, nel caso di impianti diversi, Vi preghiamo contattare il nostro Servizio Post Vendita che Vi fornirà tutti gli elementi da Voi richiesti.

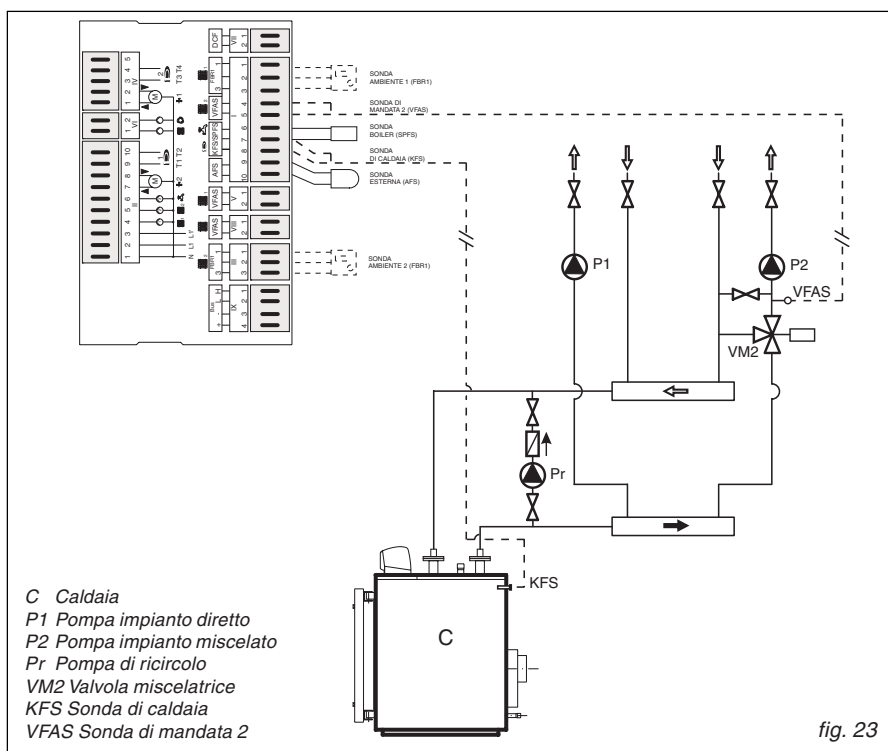
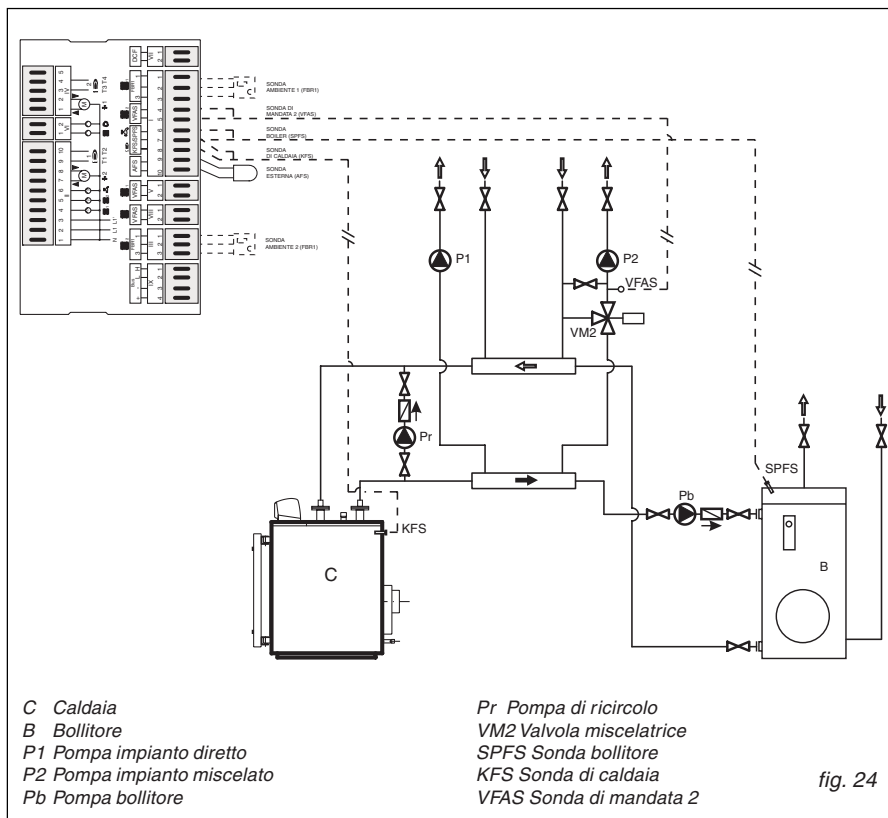


fig. 23

4.4 - COLLEGAMENTI ELETTRICI E IDRAULICI IMPIANTO RISCALDAMENTO E PRODUZIONE ACQUA CALDA (BOLLITORE)

Con un impianto provvisto di bollitore per la produzione di acqua calda sanitaria, potrà essere realizzato l'impianto indicato in fig. 24. Nota: anche in questo caso valgono le osservazioni di cui al paragrafo precedente, circa l'adozione di una pompa di circolazione "Pr".

I collegamenti elettrici della pompa bollitore rispetteranno lo schema di cui a fig. 21.



4.5 - TERMOREGOLATORE

Per quanto concerne la regolazione o la programmazione del termoregolatore, si rimanda al libretto istruzioni allegato al termoregolatore.

Di seguito si riportano i parametri programmati in fabbrica e pertanto "non modificabili" ed i parametri modificabili dall'utente in base alle proprie esigenze.

PARAMETRI IMPOSTABILI DALL' UTENTE				
Parametro	Descrizione	Campo di impostazione	Standard	Valori dell'impianto
01	Temperatura esterna	-----	Solo visualizzazione	
02	Funzionamento temporaneo	0/1 (disins/ins)	0	
03	Temperatura di mandata nominale circuito 1	-----	Solo visualizzazione	
04	Temperatura di mandata reale circuito 1	-----	Solo visualizzazione	
05	Temperatura di mandata nominale circuito 2	-----	Solo visualizzazione	
06	Temperatura di mandata reale circuito 2	-----	Solo visualizzazione	
07	Temperatura nominale caldaia	-----	Solo visualizzazione	
08	Temperatura reale caldaia	-----	Solo visualizzazione	
09	Influenza sonda ambiente circuito 1	0-20	10	
10	Influenza sonda ambiente circuito 2	0-20	10	
11	Ottimizzazione del riscaldamento in funzione della temperatura ambiente circuito 1	0/1 (disins/ins)	1	
12	Ottimizzazione del riscaldamento in funzione della temperatura ambiente circuito 2	0/1 (disins/ins)	1	
13	Anticipo massimo	0-3 ore	2	
14	Relé temporizzato con consenso acqua sanitaria	0/1 (disins/ins)	0	
15	Ritardo temperatura esterna	0-3 ore	1	

PARAMETRI INSERITI IN FABBRICA (protetti da codice)				
N°	Parametro	Campo di regolazione	Standard	Valori dell' impianto
20	Immissioni del codice numerico	0000-9999	-----	
21	Codice numerico	0000-9999	-----	
22	Codice bus circuito riscaldamento 1 (HK1)	0-15	-----	
23	Codice bus circuito riscaldamento 2 (HK2)	0-15	1	
24	Temperatura antigelo	(-5)°C - (+5)°C	-3	
25	Temperatura max. di mandata circuito riscaldamento 1	50°C - 110°C	80	
26	Temperatura max. di mandata circuito riscaldamento 2	50°C - 110°C	45	
27	Distanza curve di riscaldamento	5 - 50 gradi	5	
28	Funzione relé temporizzatore (se nell' impostazione 0, 1 o 3 non è collegata alcuna sonda, il relé viene attivato con il programma temporizzato per la pompa di circolazione)	0-3 0: Aumento temperatura acqua di ritorno in caldaia 1: Caldaia a comb. solidi 2: Pompa collettore 3: Collettore solare	0	
29	Temperatura di attivazione per relé (vedi 28)	10°C - 90°C	10	
30	Isteresi per relé supplementare (vedi 28)	2 gradi - 20 gradi*	5	
31	Blocco pompa di carico	0/1 (disins/ins)	1	
32	Funzionamento in parallelo delle pompe	0/1 (disins/ins)	0	
33	Programma antilegionellosi	0/1 (disins/ins)	1	
34	Sonda esterna alimentazione tensione	0/1 (disins/ins)	1	
Parametri della caldaia				
51	Temperatura massima della caldaia	50°C - 110°C	80	
52	Temperatura minima della caldaia	10°C - 60°C	35	
53	Aumento temperatura per acqua sanitaria	0°C - 50°C	20	
54	Avviamento semplificato	10°C - 50°C	30	
55	Limita minimo costante	0/1 (disins/ins)	0	
56	Temperatura isteresi caldaia (dinamica)	5 - 20 gradi	5	
57	Tempo isteresi caldaia (dinamico)	1 - 30 min	10	
58	Tempo di blocco per 2° bruciatore	0 - 30 min	10	
59	Isteresi fissa II - caldaia	2 - 20 gradi	2	
60	Ore fino al cambiamento sequenza caldaia	0 - 250 ore	0 **	
61	Avviamenti bruciatore 1			solo visualizzazione
62	Tempo di funzionamento bruciatore 1			solo visualizzazione
63	Avviamenti bruciatore 2			solo visualizzazione
64	Tempo di funzionamento bruciatore 2			solo visualizzazione
Parametri della valvola miscelatrice				
71	Tempo funz. valvola miscelatrice 1 (targh. motore 1)	30 - 240 s	120	
72	Tempo funz. valvola miscelatrice 2 (targh. motore 2)	30 - 240 s	120	
Assistenza				
81	Controllo relé	secondo configurazione		Avvio con relé bruciatore
82	Controllo sonda	secondo configurazione		Avvio con sonda temperatura esterna
85	Versione software E6			solo visualizzazione

* Per regolare la pompa del collettore ad energia solare: Impostare il parametro 29 alla temperatura di disattivazione (ad es. 90°C). L' isteresi (parametro 30) può essere impostata in questo caso tra 7 e 25 gradi. Il valore standard è di 7 gradi.

** Per TS/3P-DUO il valore impostato è 250.

5

PANNELLO STRUMENTI STANDARD PER TS/3P-DUO

(SCHEMA TIPO 21076 mod. TS/3P DUO 360÷1200)

5.1 - DESCRIZIONE FUNZIONI

Tramite l'interruttore generale [11] si pone sotto tensione il quadro e le apparecchiature ad esso collegate.

Gli interruttori [12] e [14] a loro volta, interrompono la tensione ai bruciatori.

L'interruttore [13] interrompe la tensione alla pompa impianto.

Con i termostati [32] e [33] si regola la temperatura di esercizio delle caldaie.

I termostati di minima arrestano la pompa dell'impianto in fase di messa a regime sino

al raggiungimento della temperatura in caldaia di 30°C.

Nel caso di bruciatori e/o di pompa impianto trifase o con assorbimento superiore a 3A, si dovranno prevedere contattori di telecomando tra il quadro caldaia ed il carico.

Sulla linea elettrica di alimentazione del quadro di comando della caldaia, si dovrà prevedere un interruttore con fusibili di protezione.

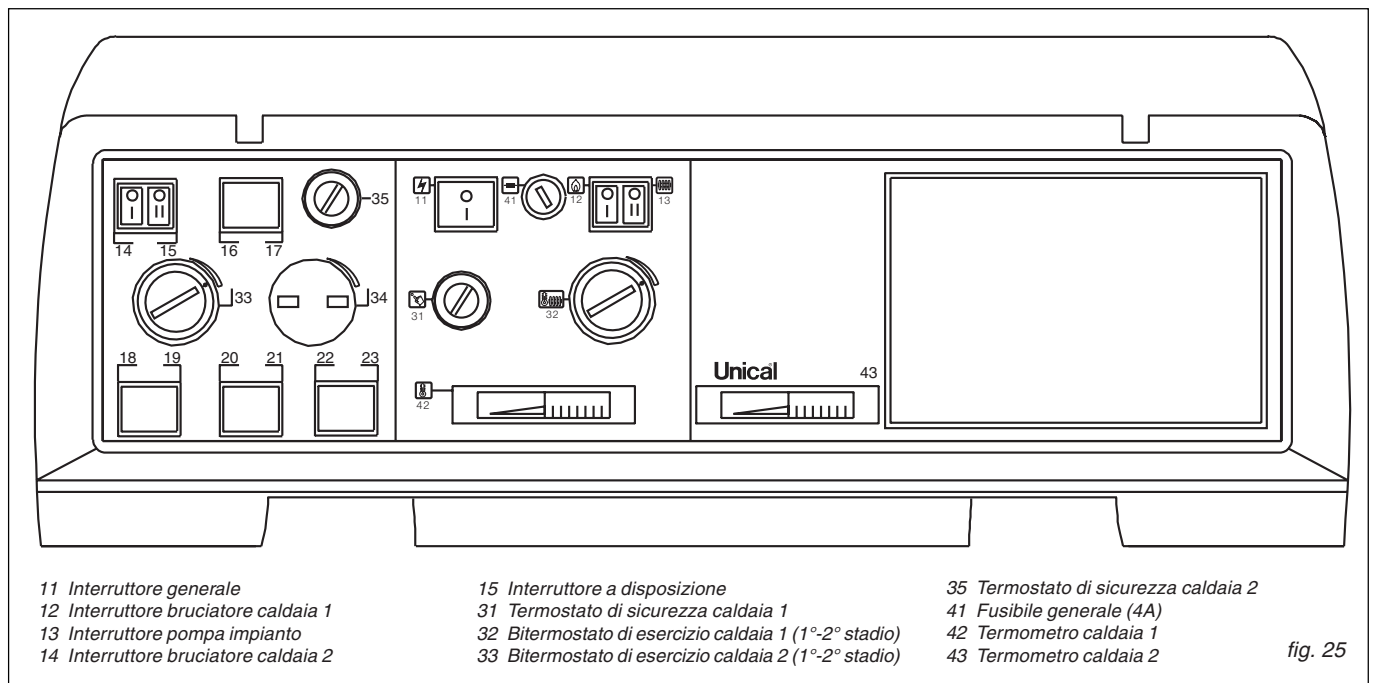


fig. 25

5.2 - SCHEMA ELETTRICO PER BRUCIATORE E POMPA MONOFASE

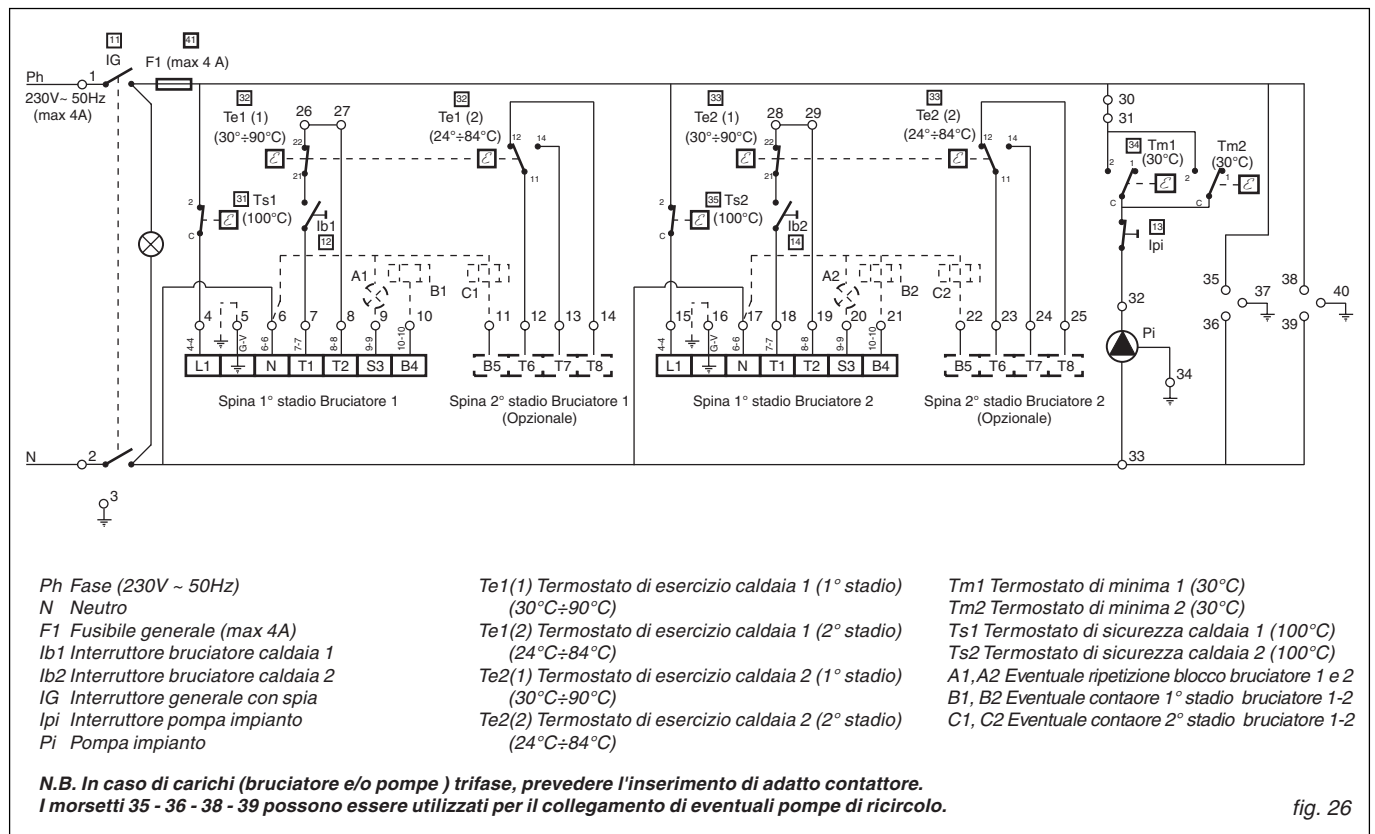


fig. 26

6.1 - PRESENTAZIONE

Con le caldaie TS/3P-DUO può essere fornito a richiesta un quadro elettrico di comando e controllo completo di termoregolatore di tipo digitale con microcomputer interno dotato di memoria permanente.

La temperatura ambiente sarà mantenuta costante modulando la temperatura di man-

data o tramite l'azione della valvola miscelatrice motorizzata in funzione della temperatura esterna.

La termoregolazione, quindi, agirà sulla caldaia e/o sulla valvola miscelatrice e sulla pompa dell'impianto.

Le sonde del termoregolatore (esterna, di mandata, di caldaia e boiler) sono comprese nella nostra fornitura; le sonde ambiente 1 e

2 possono essere fornite a richiesta, mentre la valvola miscelatrice ed il relativo motore di comando sono di competenza dell'installatore.

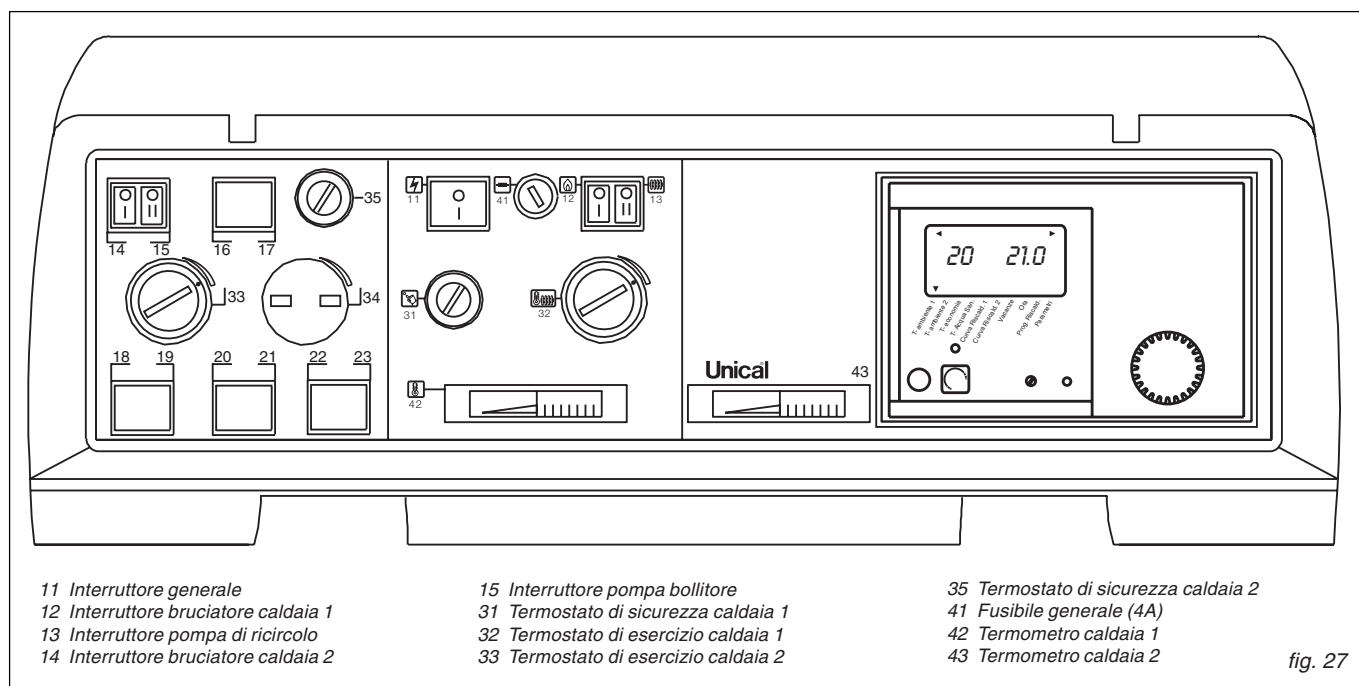
6.2 - PANNELLO STRUMENTI CON TERMOREGOLATORE

PANNELLO DI COMANDO E CONTROLLO CON TERMOREGOLATORE (A RICHIESTA)

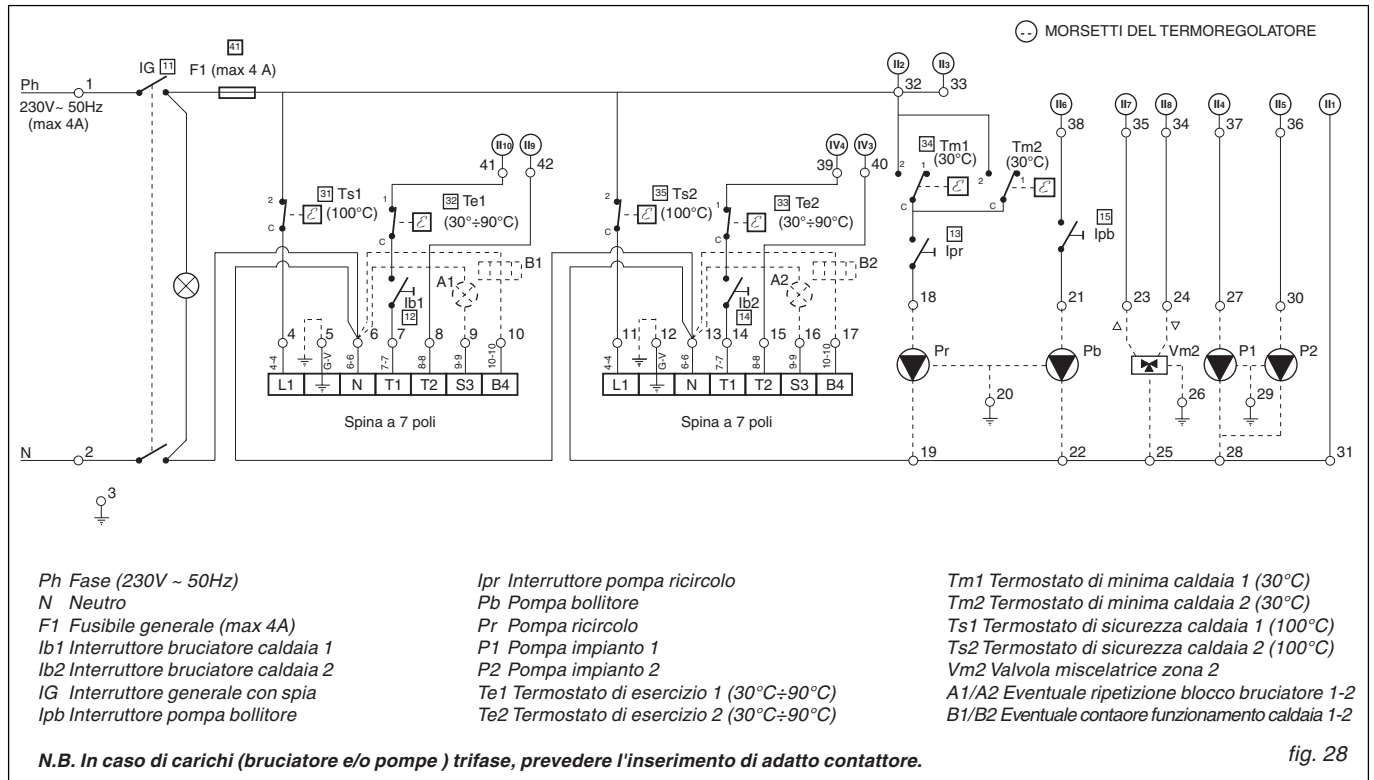
Nota: Il termoregolatore arriva al cliente con i dati tecnici, impostati dal costruttore della caldaia, già inseriti.

Per quanto riguarda le istruzioni di collegamento ed utilizzo del termoregolatore, si rimanda al libretto istruzioni fornito con il termoregolatore stesso.

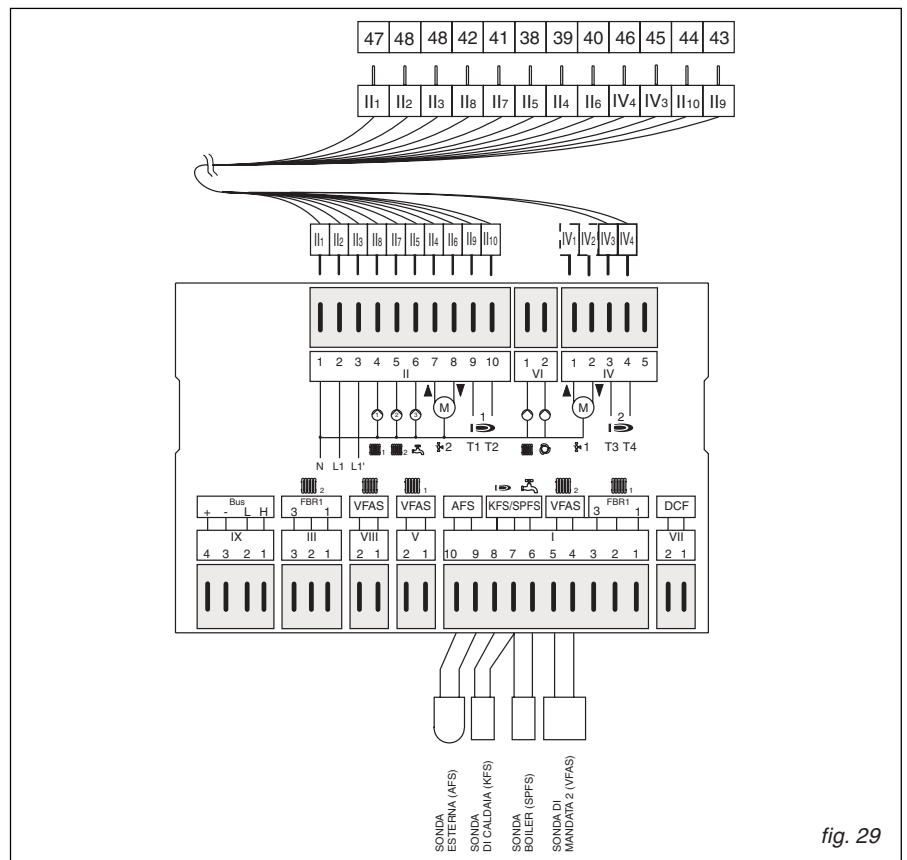
Per quanto riguarda l'inserimento dati impianto, si rimanda al capitolo 4.5.



SCHEMA ELETTRICO PANNELLO CON TERMOREGOLATORE



SCHEMA DI COLLEGAMENTO SONDE SU TERMOREGOLATORE 20666



6.3 - COLLEGAMENTI ELETTRICI E IDRAULICI IMPIANTO RISCALDAMENTO E/O PRODUZIONE ACQUA CALDA (BOLLITORE)

Nella fig. 30 è riportato lo schema tipico di connessione della caldaia all'impianto di riscaldamento costituito da due zone di cui una comandata tramite valvola miscelatrice motorizzata e da un impianto per la produzione di acqua calda sanitaria.

Entrambe le zone sono gestite da centralina di termoregolazione climatica.

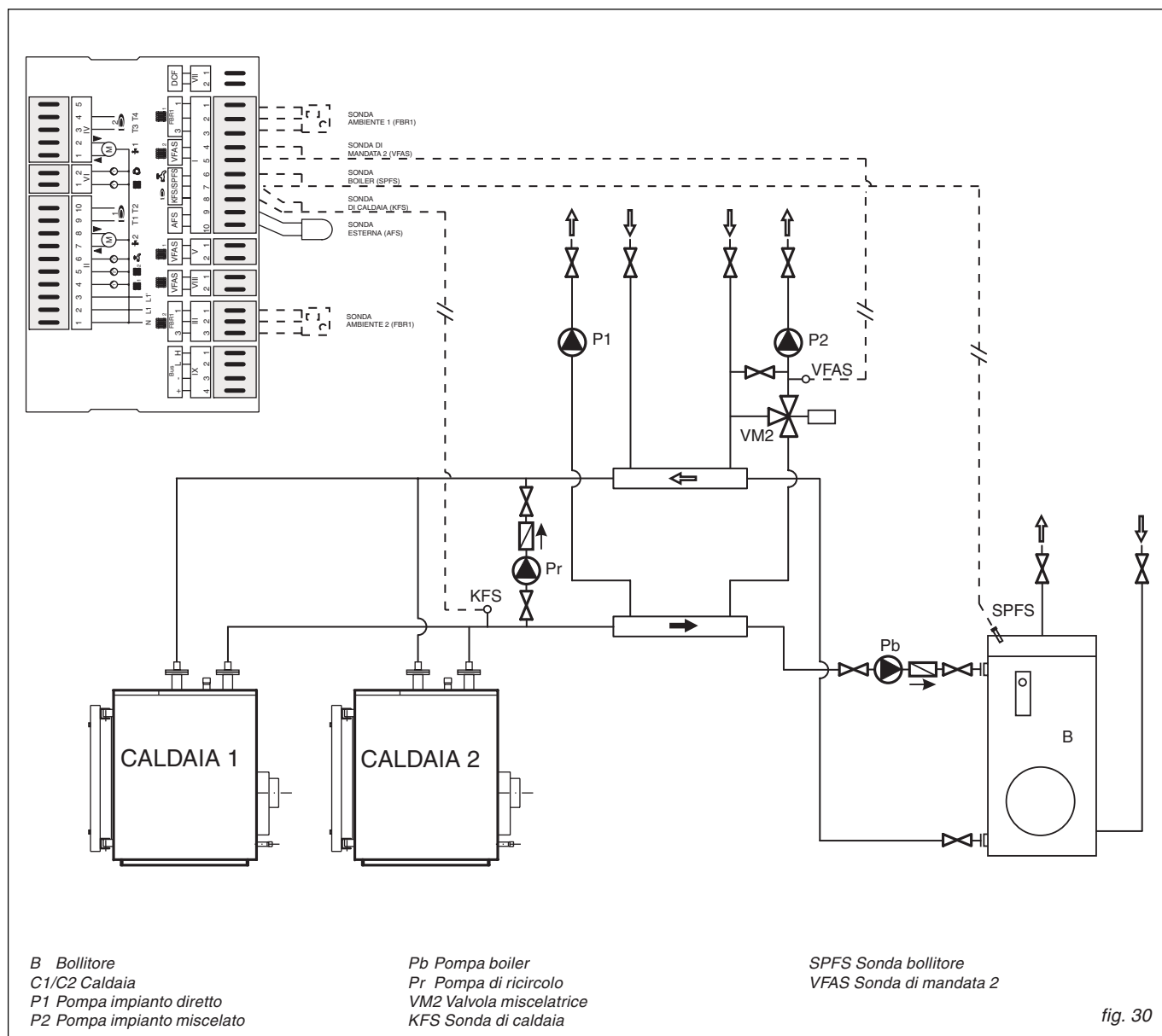
Le connessioni elettriche delle pompe impianto e del motore della valvola miscelatrice dovranno rispettare rigorosamente le indicazioni

degli schemi di cui a figg. 26 e 28.

Le sonde saranno collegate secondo lo schema di fig. 29.

Si ricorda che le caldaie TRISECAL/3P sono a circolazione forzata per cui non può determinarsi la condizione di bruciatore acceso senza alcuna pompa dell'impianto in funzione. È auspicabile pertanto un sistema di precedenza che impedisca la condizione di cui sopra da realizzarsi anche attraverso l'installazione di una pompa di circolazione **Pr** la

cui funzione è già stata descritta al par. 2.5.6. Si ricorda che lo schema di fig. 30 è uno schema di principio, nel caso di impianti diversi, Vi preghiamo contattare il nostro Servizio Post Vendita che Vi fornirà tutti gli elementi da Voi richiesti.



Per quanto concerne la regolazione o la programmazione del termoregolatore, si rimanda al libretto istruzioni allegato al termoregolatore. I parametri modificabili dall'utente in base alle proprie esigenze, sono rilevabili al punto 4.5.

AVVIAMENTO E MARCIA

Le caldaie TRISECAL 3P sono state studiate per essere utilizzate a temperatura scorrevole allo scopo di migliorare il rendimento stagionale e l'accoppiamento con ogni impianto di riscaldamento.

Utilizzando la caldaia alla potenza minima, la temperatura dei fumi potrà risultare particolarmente bassa, anche inferiore a 160°C.

I turbolatori dovranno essere posizionati in riscontro alla camera fumo posteriore.

Non usare sistemi di riempimento impianto automatici.

Il primo avviamento del bruciatore dovrà essere eseguito sotto la responsabilità di un bruciatorista qualificato, mandato dal costruttore del bruciatore.

In quell'occasione dovrà essere steso un rap-

porto completo di funzionamento.

7.1 - CONTROLLI PRELIMINARI

Eseguiti i collegamenti idraulici, elettrici e del combustibile alla caldaia, prima dell'avviamento consigliamo di controllare che:

- Il vaso d'espansione e la valvola di sicurezza (se necessaria) siano collegati in maniera corretta e non siano in alcun modo intercettabili.
- I bulbi dei termostati di esercizio, di sicurezza, di minima e del termometro, siano fermati entro le opportune guaine.
- I turbolatori siano regolarmente posizionati in tutti i tubi fumo.

- L'impianto sia perfettamente pulito, sciacquato e libero da parti solide.
- L'impianto risulti riempito d'acqua e completamente disaerato.
- La pompa o le pompe funzionino regolarmente.
- I collegamenti idraulici, elettrici e delle sicurezze necessarie e del combustibile siano stati eseguiti in conformità alle disposizioni nazionali e locali in vigore.
- Il bruciatore sia stato montato secondo le istruzioni contenute nel manuale del costruttore.
- Il voltaggio e la frequenza di rete siano compatibili con il bruciatore e l'equipaggiamento elettrico della caldaia.

- Il bruciatore sia predisposto per il tipo di combustibile, tra quelli indicati nella targhetta dati tecnici, disponibile sul posto di installazione e che il campo di potenza del bruciatore sia compatibile con la potenza della caldaia;
- che nel locale caldaia siano presenti anche le istruzioni relative al bruciatore;
- che le tubazioni che si dipartono dalla caldaia siano ricoperte da una idonea guaina termoisolante;
- L'impianto sia in grado di assorbire la quantità di calore che si produrrà alla prima accensione del bruciatore, durante il periodo di prova.

7.2 - PRIMA ACCENSIONE

Alla prima messa in funzione della caldaia, far effettuare da personale professionalmente qualificato le seguenti verifiche:

- a) il controllo della tenuta interna ed esterna dell'impianto di adduzione del combustibile;
 - b) la regolazione della portata del combustibile secondo la potenza massima di targa del bruciatore;
 - c) che il bruciatore sia alimentato con il tipo di combustibile per il quale è predisposto;
 - d) che la pressione di alimentazione del combustibile, nel caso di gas, sia compresa nei valori riportati nella targhetta del bruciatore;
 - e) che l'impianto di alimentazione del combustibile sia dimensionato per la portata necessaria alla caldaia e che sia dotato di tutti i dispositivi di sicurezza e controllo prescritti dalle norme vigenti.
- Aprire l'alimentazione del combustibile.
 - Mettere tutti gli interruttori del quadro di comando in posizione OFF (spento) e portare al minimo il termostato di caldaia.
 - Dare tensione al quadro elettrico tramite l'interruttore generale.
 - Mettere in moto la pompa di circolazione per mezzo dell'apposito interruttore.
 - Creare una richiesta di calore da parte dell'impianto.

Nota: La prima accensione del bruciatore deve sempre essere eseguita sotto la responsabilità di un bruciatorista qualificato inviato dal costruttore del bruciatore. In quest'occasione dovrà essere steso un

rapporto completo delle prestazioni del bruciatore compilando gli appositi spazi allo scopo previsti nel libretto di centrale. Durante questa fase verificare che :

- La porta, la flangia bruciatore e le connessioni con il camino risultino a tenuta.
- Il camino risulti, alla base, in leggera depressione (almeno 2÷4 mm c.a.).
- Il bruciatore si accenda a regola d'arte e sia tarato in base ai dati della caldaia. Con una buona regolazione del bruciatore si dovranno mediamente ottenere i seguenti valori, misurati al camino con apposito analizzatore:
 - 1) per gasolio con visc. max 1,4°E a 20°C:
 - CO₂ ≅ 12÷13%
 - Indice fumi Bacharach <1
 - Temperatura fumi ≅ 190÷210 °C
 - 2) per gas naturale di rete:
 - CO₂ = 9÷10%
 - Temperatura fumi ≅ 180÷200°C

(valori per caldaia pulita con acqua a ~ 70°C). È buona consuetudine regolare la portata di combustibile all'effettivo fabbisogno dell'impianto, senza superare, da un lato, la temperatura dei fumi indicata e, dall'altro, senza scendere sotto i 160°C con la caldaia alla potenza massima.

- Non ci siano perdite d'acqua.
- I termostati di regolazione, di minima e di sicurezza funzionino correttamente.
- la pompa di ricircolo funzioni correttamente.
- Gli eventuali altri dispositivi di sicurezza dell'impianto, obbligatori ed opzionali, funzionino correttamente.

Le caldaie TRISECAL 3P sono caldaie a circolazione forzata: è quindi necessario assicurare la circolazione dell'acqua a

bruciatore in funzione.

Si dovrà, pertanto, evitare che il bruciatore si metta in marcia senza che la pompa dell'impianto sia stata attivata; diversamente il termostato di sicurezza potrebbe intervenire.

Con l'utilizzo della caldaia a bassa temperatura, la temperatura del ritorno non dovrà scendere sotto i 20°C o 25°C (rispettivamente per gasolio o gas) quando la caldaia lavora al 100% del carico, e sotto i 25 o 35 °C (rispettivamente per gasolio o gas) quando la caldaia lavora al 20% del carico.

L'installazione di una pompa anticondensa o ricircolo (tra l'andata ed il ritorno della caldaia), è necessaria solo nei casi in cui la temperatura minima di ritorno può scendere sotto i valori sopraindicati.

La corrosione da condensa acida dei prodotti della combustione non è coperta da garanzia, in quanto imputabile alla sola conduzione dell'impianto.

7.3 - SPEGNIMENTO DELLA CALDAIA

- Regolare il termostato di esercizio al minimo.

- Togliere tensione al bruciatore e chiudere l'alimentazione del combustibile.
- Lasciare funzionare le pompe fino a quando non vengano fermate dal termostato di minima.

- Togliere tensione al quadro elettrico della caldaia.

*Allorché si decida di non utilizzare la caldaia per un certo periodo, chiudere il rubinetto o i rubinetti del combustibile.

8

MANUTENZIONE

8.1 - NORME GENERALI

- **Tutte le operazioni devono essere eseguite da personale qualificato.**
- Apporre all'entrata della centrale termica un cartello segnalatore di ATTENZIONE... durante la manutenzione.
- Le operazioni vanno eseguite dopo aver tolto tensione (eventualmente asportando i fusibili per evitare accidentali avvia-

- menti del bruciatore) e dopo aver chiuso le valvole di adduzione del combustibile (in particolare se trattasi di gas).
- Proteggere dalla polvere le apparecchiature elettriche della centrale termica, il quadro di comando e controllo della caldaia ed il bruciatore.
- Munirsi di abiti, guanti, occhiali, maschere adatti allo scopo, impiegare aspiratori per la rimozione dei residui di combustio-

ne e smaltirli negli appositi contenitori con le richieste indicazioni del contenuto.

- L'eventuale chiusura di valvole del circuito idraulico dovrà essere segnalata da un cartello.

Per ottenere un buon funzionamento ed il massimo rendimento della caldaia, è necessaria una pulizia regolare della camera di combustione, dei tubi fumo e della camera fumo.

8.2 - MANUTENZIONE ORDINARIA

Le condizioni di funzionamento del generatore di calore sono notevolmente variabili da caso a caso e dipendono dal combustibile impiegato, dalla regolazione del bruciatore, dal numero delle accensioni, dalle caratteristiche dell'impianto, ecc., per cui non è possibile stabilire a priori un intervallo di tempo tra una manutenzione e la successiva.

È quindi necessario che il manutentore stabilisca l'intervallo in base ad una prima osservazione dello stato di imbrattamento del circuito fumo.

In linea di principio consigliamo i seguenti intervalli di pulizia a seconda del tipo di combustibile:

- Caldaie a gas: una volta all'anno.
- Caldaie a gasolio: due volte all'anno, o più spesso se c'è motivo di dubitare del loro buon funzionamento.

Vanno in ogni caso rispettate eventuali norme locali in fatto di manutenzione.

Consigliamo comunque di scuotere i turbolatori - posizionati nella parte posteriore dei tubi fumo - almeno una volta ogni 15÷20 giorni di attività del generatore per evitare che i residui di combustione possano bloccarli tanto da renderne la rimozione estremamente difficoltosa. Per questa operazione si accede dalla parte posteriore dopo aver tolto le portine pos.1 e le guarnizioni pos.2 di fig. 31; in questo modo tutti i turbolatori pos.3 saranno sfilabili.

Eseguita la pulizia del circuito fumo tramite l'apposito scovolo in dotazione, **tutti** i turbolatori dovranno essere riposizionati nei rispettivi tubi e dovranno risultare a filo posteriore della camera fumo.

Durante le operazioni di manutenzione ordinaria si dovrà scovolare il fascio tubiero - dopo aver rimosso i turbolatori - ed il focolare e raccogliere i residui di combustione anche attraverso le portine poste sulla camera fumo.

Si dovrà inoltre accertare il buon funzionamento degli organi di controllo e misura al servizio

del generatore (termostati, termometri) e dell'impianto (idrometri, flussostati, pressostati, vasi di espansione, gruppi di alimentazione e tutte le sicurezze).

In questa occasione si dovrà rilevare la quantità di acqua di reintegro utilizzata per decidere, anche in base alla sua durezza, un intervento di disincrostazione preventiva.

Si tenga comunque presente che i sali di calcio e magnesio disciolti nell'acqua grezza, con ripetuti rabbocchi, danno origine a depositi in caldaia che ostacolano la circolazione interna al generatore e causano il surriscaldamento delle lamiere con possibili gravi danni che non

possono essere attribuiti alla geometria costruttiva e/o ai materiali impiegati e/o alla tecnica costruttiva e, quindi, **non sono coperti da garanzia.**

In occasione della manutenzione ordinaria è utile eseguire uno scarico di fondo della caldaia per verificare se fuoriescono fanghi. In caso affermativo, si dovrà prolungare lo scarico sino ad ottenere acqua limpida.

A fine spurgo si dovrà ristabilire il livello dell'acqua nell'impianto.

Al termine della pulizia del circuito fumo, alla successiva riaccensione si dovranno controllare le tenute della piastra porta bruciatore e

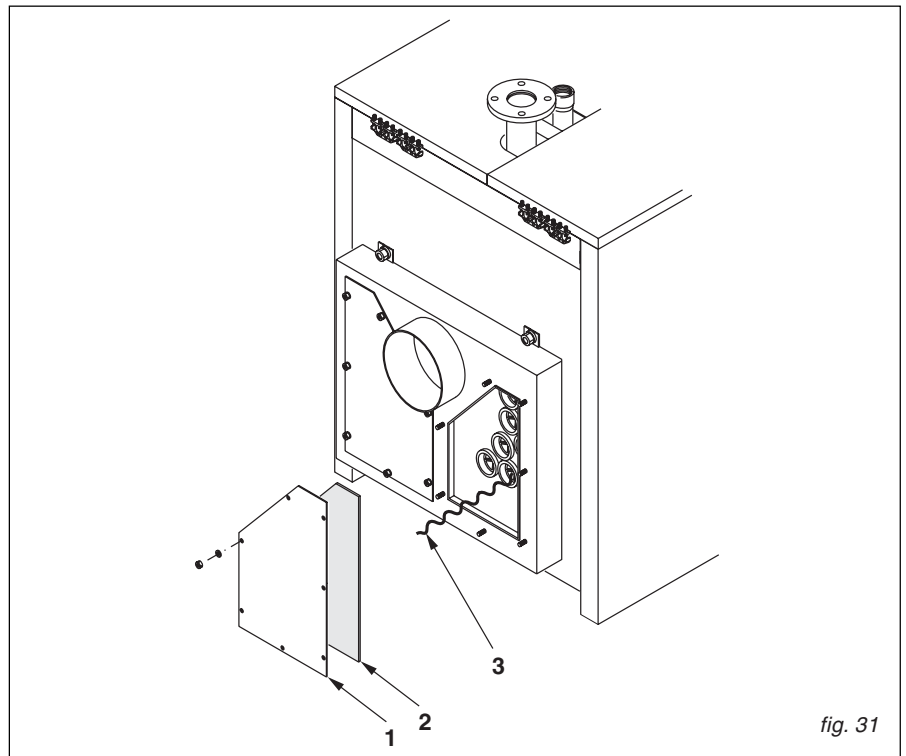


fig. 31

della camera fumo. Nel caso si notassero delle perdite di prodotti della combustione si dovranno, in primo luogo, stringere le viti di collegamento della camera fumo e, non ottenendo risultato, si dovrà sostituire la guarnizione di tenuta.

Analogamente si dovrà operare sulla porta au-

mentandone dapprima il serraggio delle viti e poi, se necessario, sostituire le intere guarnizioni di battuta.

Se si rendesse necessario centrare le guarnizioni di tenuta sul piatto di battuta della porta, si può registrare la posizione della porta stessa agendo come indicato al paragrafo 2.6.

Si dovrà, infine, verificare e, nel caso, ripristinare la tenuta del raccordo camino e del bruciatore con la porta.

Le operazioni eseguite andranno trascritte sul libretto di centrale.

8.3 - MANUTENZIONE STRAORDINARIA

Manutenzione straordinaria di fine stagione o per lunghi periodi di inattività.

Si dovranno eseguire tutte le operazioni descritte nel capitolo precedente ed inoltre:

- Controllare lo stato di usura dei turbolatori per provvedere in tempo alla loro sostituzione.
- Dopo la pulizia del circuito fumo è oppor-

tuno passare nei tubi fumo e nel focolare uno straccio imbevuto di soluzione diluita di soda caustica.

Dopo aver lasciato asciugare, ripassare tutte le superfici con uno straccio imbevuto d'olio.

Chiudere perfettamente la bocca d'aspirazione del bruciatore e l'attacco al camino per evitare un continuo passaggio di aria umida attraverso la caldaia richiamata dal camino stesso.

È consigliabile collocare all'interno del

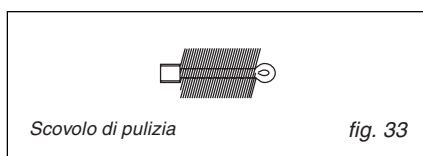
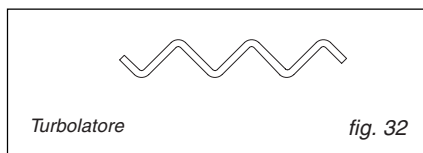
focolare della calce viva che ha un'azione igroscopica.

- Non vuotare l'impianto e la caldaia.
- Proteggere con grasso grafitato viti, dadi e perni della porta.
- Segnalare tutte le operazioni che dovranno essere eseguite alla successiva riattivazione; in particolare si dovrà accertare il regolare funzionamento della pompa di ricircolo.

8.4 - PULIZIA DELLA CALDAIA

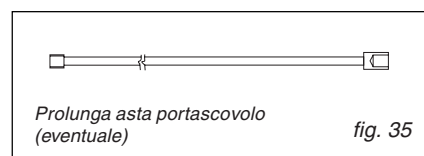
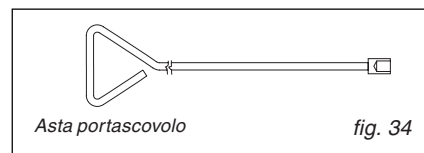
Seguire la sottoindicata sequenza:

- Chiudere l'alimentazione del combustibile.
- Raffreddare la caldaia alla temperatura ambiente.
- Togliere tensione alla caldaia e al bruciatore.
- Aprire la porta del focolare.
- Rimuovere le portine di pulizia sulla camera fumo.
- Scuotere e togliere i turbolatori (fig. 32), ogni 15-20 giorni di attività del generatore per evitare che i residui di combustione possano bloccarli tanto da renderne difficoltosa la rimozione).
- Pulire i turbolatori ed i tubi fumo a mezzo spazzolatura mediante lo scovolo dato a



corredo (fig. 33) da utilizzare congiuntamente all'asta (fig. 34) ed eventuale prolunga (fig. 35).

- Riposizionare i turbolatori.
- Asportare tutta la fuliggine dalla camera fumo.



- Riposizionare le portine di pulizia.
- Verificare lo stato dell'isolamento in refrattario della porta focolare.
- Verificare lo stato del cordone di tenuta.
- Chiudere la porta del focolare.

8.5 - VERIFICA FUNZIONAMENTO DELLA CALDAIA

Per un funzionamento sicuro della caldaia bisogna verificare:

- Il buon funzionamento del termostato di

regolazione.

- il buon funzionamento del termostato di sicurezza.
- La regolazione ed il buon funzionamento del termostato di minima.
- Il buon funzionamento del sistema di ricircolo.

- il buon funzionamento del termoregolatore (se montato).
- Il buon funzionamento di tutti gli altri dispositivi di sicurezza e di controllo imposti dalle normative locali.

8.6 - VERIFICA FUNZIONAMENTO DEL BRUCIATORE

- Vedere il manuale d'istruzione del bruciatore.
- Seguire tutte le prescrizioni di norme locali in materia di manutenzione al bruciatore.

8.7 - LOCALE CALDAIA

Per la combustione di gasolio o gas il bruciatore ha bisogno d'aria. Di conseguenza vengono previste larghe aperture per l'ingresso dell'aria nel locale caldaia.

Queste aperture non devono mai venire ostruite.

Mantenere il locale caldaia pulito e privo di polvere. Il locale caldaia non è un ripostiglio: evitare di stoccare qualsiasi genere di mate-

riali.

Mantenere l'ingresso del locale caldaia libero e facile da raggiungere in qualsiasi momento. Verificare che il locale caldaia sia dotato di lampade d'emergenza efficienti.

9.1 - AVVERTENZE GENERALI

* È vietato e pericoloso ostruire anche parzialmente la o le prese d'aria per la ventilazione del locale dove è installata la caldaia.
* Non lasciare la caldaia inutilmente inserita quando la stessa non è utilizzata per lunghi periodi; in questi casi chiudere l'adduzione del combustibile e disinserire l'interruttore generale dell'alimentazione elettrica.

* Non toccare parti calde della caldaia, quali portine, piastra porta bruciatore, cassa fumi, tubo del camino, ecc. che durante e dopo il funzionamento (per un certo tempo) sono surriscaldate.

Ogni contatto con esse può provocare pericolose scottature.

Evitare pertanto che nei pressi della caldaia in funzionamento, ci siano bambini o persone inesperte.

* Non bagnare la caldaia con spruzzi di acqua o altri liquidi.

* Non appoggiare alcun oggetto sopra la caldaia.

* Vietare l'uso della caldaia alle persone inesperte.

* Allorché si decida la disattivazione temporanea della caldaia si dovrà:

- a) procedere all'intercettazione delle alimentazioni: elettrica, idrica e del combustibile;
- b) procedere allo svuotamento dell'impianto idrico, ove non sia previsto l'impiego di antigelo.

* Qualora la potenza della caldaia lo richieda, la conduzione deve essere effettuata da personale professionalmente qualificato in ottemperanza alle disposizioni vigenti.

* Prima di effettuare qualsiasi intervento sulla caldaia, che preveda lo smontaggio del bruciatore o l'apertura di porte o portine di ispe-

zione, disinserire la tensione elettrica e chiudere il rubinetto del combustibile.

*In caso di guasto e/o cattivo funzionamento dell'apparecchio, disattivarlo, astenendosi da qualsiasi tentativo di riparazione o di intervento diretto.

Rivolgersi esclusivamente a personale professionalmente qualificato.

L'eventuale riparazione dei prodotti dovrà essere effettuata da un centro di assistenza autorizzato dalla casa costruttrice utilizzando esclusivamente ricambi originali.

Il mancato rispetto di quanto sopra può compromettere la sicurezza dell'apparecchio.

* Manutenzione

* Verificare periodicamente il buon funzionamento e l'integrità del condotto e/o dispositivo scarico fumi.

* Nel caso di lavori o manutenzioni di strutture poste nelle vicinanze dei condotti dei fumi e/o dei dispositivi di scarico dei fumi e loro accessori, spegnere l'apparecchio e, a lavori ultimati, farne verificare l'efficienza da personale professionalmente qualificato.

* Non effettuare pulizie dell'apparecchio e/o delle sue parti con sostanze facilmente infiammabili (es. benzina, alcool, ecc.).

* Non lasciare contenitori di sostanze infiammabili nel locale dove è installato l'apparecchio.

* Non effettuare la pulizia del locale, nel quale è installata la caldaia, con il bruciatore in funzione.

È necessario, alla fine di ogni periodo di riscaldamento far ispezionare la caldaia da personale professionalmente qualificato al fine di mantenere l'impianto in perfetta efficienza.

Una manutenzione accurata è sempre fonte di risparmio e di sicurezza.

Per garantire l'efficienza dell'apparecchio e per il suo corretto funzionamento è indispensabile fare effettuare, da personale professionalmente qualificato, la manutenzione annuale, attenendosi alle indicazioni del costruttore.

*Allorché si decida di non utilizzare più l'apparecchio, si dovranno rendere innocue quelle parti suscettibili di causare potenziali fonti di pericolo.

*Se l'apparecchio dovesse essere venduto o trasferito ad altro proprietario o se si dovesse traslocare e lasciare l'apparecchio, assicurarsi sempre che il libretto accompagni l'apparecchio in modo che possa essere consultato dal nuovo proprietario e/o dall'installatore.

*Per tutti gli apparecchi con optional o kit (compresi quelli elettrici) si dovranno utilizzare solo accessori originali.

*Questo apparecchio dovrà essere destinato all'uso per il quale è stato espressamente previsto. Ogni altro uso è da considerarsi improprio e quindi pericoloso.

È esclusa qualsiasi responsabilità contrattuale ed extracontrattuale del costruttore per i danni causati da errori nell'installazione e nell'uso e, comunque, da inosservanza delle istruzioni date dal costruttore stesso.

* Avvertendo odore di gas:

- a) non azionare interruttori elettrici, il telefono o qualsiasi altro oggetto che possa provocare scintille;
- b) aprire immediatamente porte e finestre per creare una corrente d'aria che purifichi il locale;
- c) chiudere i rubinetti del gas;
- d) chiedere l'intervento di personale professionalmente qualificato.

* Non ostruire le aperture di aerazione del locale dove è installato un apparecchio a gas, per evitare situazioni pericolose quali la formazione di miscele tossiche ed esplosive.

Unical AG S.P.A.

46033 casteldario - mantova - italia - tel. 0376/57001 (r.a.) - telefax 0376/660556
www.unical.ag info@unical-ag.com

La Unical declina ogni responsabilità per le possibili inesattezze se dovute ad errori di trascrizione o di stampa. Si riserva altresì il diritto di apportare ai propri prodotti quelle modifiche che riterrà necessarie o utili, senza pregiudicare le caratteristiche essenziali.