

## !DEA

AC 23 - AR 23 - AC 23 PLUS

CS 18 - RS 18

CS 24 - RS 24 - CS 24 PLUS

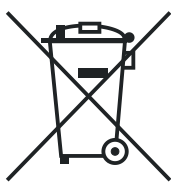
CS 28 - RS 28 - CS 28 PLUS

CS 32 - RS 32 - CS 32 PLUS

**ISTRUZIONI PER L'INSTALLATORE E IL MANUTENTORE**  
**INSTALLATION AND SERVICING MANUAL**



<http://www.unicalag.it/prodotti/domestico-50/standard-gas/75/dea>



**Disposizioni per uno smaltimento corretto del prodotto secondo la Direttiva 2002/96/CE**

Alla fine del suo ciclo di vita il prodotto non deve essere smaltito come un rifiuto urbano. Può essere portato ad un centro speciale di riciclaggio gestito dall'autorità locale, o ad un rivenditore che offre questo servizio.

Lo smaltimento separato di un apparecchio domestico evita possibili conseguenze negative per l'ambiente e la salute umana derivanti da uno smaltimento improprio e permette il ricupero dei materiali di cui è costituito in modo da ottenere significativi risparmi di energia e risorse.

Attenzione il presente manuale contiene istruzioni ad uso esclusivo dell'installatore e/o del manutentore professionalmente qualificato, in conformità alle leggi vigenti.

L'utente NON è abilitato a intervenire sulla caldaia.

Nel caso di danni a persone, animali o cose derivanti dalla mancata osservanza delle istruzioni contenute nei manuali forniti a corredo con la caldaia, il costruttore non può essere considerato responsabile

<b>1 INFORMAZIONI GENERALI</b> .....	<b>4</b>
1.1 Avvertenze generali.....	4
1.2 Simbologia utilizzata nel manuale .....	5
1.3 Uso conforme dell'apparecchio .....	5
1.4 Informazioni da fornire al responsabile dell'impianto .....	5
1.5 Avvertenze per la sicurezza .....	6

<b>2 CARATTERISTICHE TECNICHE E DIMENSIONI</b> .....	<b>10</b>
2.1 Caratteristiche tecniche.....	10
2.2 Vista componenti principali e dimensioni.....	10
2.3 Diagramma portata / pressione disponibile .....	13
2.4 Dati di funzionamento.....	14
2.5 Caratteristiche generali .....	14

<b>3 ISTRUZIONI PER L'INSTALLATORE</b> .....	<b>15</b>
3.1 Avvertenze generali.....	15
3.2 Norme per l'installazione .....	15
3.3 Operazioni preventive di verifica e adeguamento impianto.....	15
3.4 Imballo .....	16
3.5 Posizionamento della caldaia.....	17
3.6 Allacciamento condotto scarico fumi .....	18
3.7 Allacciamenti .....	21
3.8 Riempimento dell'impianto .....	21
3.9 Allacciamenti elettrici.....	22
3.10 Prima accensione.....	23
3.11 Misura in opera del rendimento di combustione.....	24
3.11.1 Pulsante di sblocco con funzione di taratura .....	24
3.11.2 Posizionamento delle sonde .....	24
3.12 Regolazione del bruciatore.....	25
3.12.1 Regolazione del minimo elettrico.....	27
3.12.2 Adattamento della potenza all'impianto do riscaldamento.....	27

<b>4 ISTRUZIONI PER LA MANUTENZIONE</b> .....	<b>28</b>
4.1 Istruzioni per l'ispezione e manutenzione .....	28
4.2 Parametri modificabili da pannello comandi .....	30
4.3 Adattamento della potenza all'impianto di riscaldamento .....	31
4.4 Note importanti .....	32
4.5 Schema elettrico.....	32
4.6 Codici di errore .....	34

## 1.1 - AVVERTENZE GENERALI

Il libretto d'istruzioni costituisce parte integrante ed essenziale del prodotto e dovrà essere conservato dall'utente.

Leggere attentamente le avvertenze contenute nel libretto in quanto forniscono importanti indicazioni riguardanti la sicurezza di installazione, l'uso e la manutenzione.

Conservare con cura il libretto per ogni ulteriore consultazione.

**L'installazione e la manutenzione del vostro apparecchio devono essere effettuate in ottemperanza alle norme vigenti, secondo le istruzioni del costruttore, a regola d'arte e da personale qualificato ed abilitato ai sensi di legge. Gli impianti per la produzione di acqua calda ad uso sanitario DEVONO essere costruiti nella loro interezza con materiali conformi.**

**Per personale professionalmente qualificato s'intende, quello avente specifica competenza tecnica nel settore dei componenti di impianti di riscaldamento ad uso civile, produzione di acqua calda ad uso sanitario e manutenzione. Il personale dovrà avere le abilitazioni previste dalla legge vigente.**

**Un'errata installazione o una cattiva manutenzione possono causare danni a persone, animali o cose, per i quali il costruttore non è responsabile.**

Prima di effettuare qualsiasi operazione di pulizia o di manutenzione, disinserire l'apparecchio dalla rete di alimentazione agendo sull'interruttore dell'impianto e/o attraverso gli appositi organi di intercettazione. Non ostruire i terminali dei condotti di aspirazione/scarico.

In caso di guasto e/o cattivo funzionamento dell'ap-

parecchio disattivarlo, astenendosi da qualsiasi tentativo di riparazione o di intervento diretto. Rivolgersi esclusivamente a personale abilitato ai sensi di legge.

L'eventuale riparazione dei prodotti dovrà essere effettuata solamente da personale autorizzato da Unical, utilizzando esclusivamente ricambi originali. Il mancato rispetto di quanto sopra può compromettere la sicurezza dell'apparecchio e il decadimento della garanzia.

Per garantire l'efficienza dell'apparecchio e per il suo corretto funzionamento è indispensabile far effettuare da personale abilitato la manutenzione annuale.

Allorché si decida di non utilizzare l'apparecchio, si dovranno rendere innocue quelle parti suscettibili di causare potenziali fonti di pericolo.

Prima di rimettere in servizio un apparecchio rimasto inutilizzato, procedere al lavaggio dell'impianto di produzione acqua calda sanitaria, facendo scorrere l'acqua per il tempo necessario al ricambio totale.

Se l'apparecchio dovesse essere venduto o trasferito ad un altro proprietario o se si dovesse traslocare e lasciare l'apparecchio, assicurarsi sempre che il libretto accompagni l'apparecchio in modo che possa essere consultato dal nuovo proprietario e/o dall'installatore.

Per tutti gli apparecchi con optional o kit (compresi quelli elettrici) si dovranno utilizzare solo accessori originali.

Questo apparecchio dovrà essere destinato solo all'uso per il quale è stato espressamente previsto. Ogni altro uso è da considerarsi improprio e quindi pericoloso (\*).

## 1.2 - SIMBOLOGIA UTILIZZATA NEL MANUALE

Nella lettura di questo manuale, particolare attenzione deve essere posta alle parti contrassegnate dai simboli rappresentati:



### PERICOLO!

Grave pericolo per l'incolumità e la vita



### ATTENZIONE!

Possibile situazione pericolosa per il prodotto e l'ambiente



### NOTA!

Suggerimenti per l'utenza



### NOTA!

Per maggiori informazioni consultare Info Tecniche:  
<http://www.unicalag.it/prodotti/domestico-50/standard-gas/75/dea>

---

## 1.3 - USO CONFORME DELL'APPARECCHIO



La caldaia IDEA è stata costruita sulla base del livello attuale della tecnica e delle riconosciute regole tecniche di sicurezza.

Ciò nonostante, in seguito ad un utilizzo improprio, potrebbero insorgere pericoli per l'incolumità e la vita dell'utente o di altre persone ovvero danni all'apparecchio oppure ad altri oggetti.

L'apparecchio è previsto per il funzionamento in impianti di riscaldamento, a circolazione d'acqua calda, e di produzione di acqua calda sanitaria.

Qualsiasi utilizzo diverso viene considerato quale improprio.

Per qualsiasi danno risultante da un utilizzo improprio UNICAL AG S.p.A. non si assume alcuna responsabilità.

Un utilizzo secondo gli scopi previsti prevede anche che ci si attenga scrupolosamente alle istruzioni del presente manuale.

---

## 1.4 - INFORMAZIONI DA FORNIRE ALL'UTENTE



L'utente deve essere istruito sull'utilizzo e sul funzionamento del proprio impianto di riscaldamento, in particolare:

- Consegnare all'utente le presenti istruzioni, nonché gli altri documenti relativi all'apparecchio inseriti nella busta contenuta nell'imballo. **L'utente deve custodire tale documentazione in modo da poterla avere a disposizione per ogni ulteriore consultazione.**
- Informare l'utente sull'importanza delle bocchette di areazione e del sistema di scarico fumi, evidenziandone l'indispensabilità e l'assoluto divieto di modifica.
- Informare l'utente riguardo al controllo della pressione dell'acqua dell'impianto nonché sulle operazioni per il ripristino della stessa.
- Informare l'utente riguardo la regolazione corretta di temperature, centraline/termostati e radiatori per risparmiare energia.
- Ricordare che, nel rispetto delle norme vigenti, il controllo e la manutenzione dell'apparecchio devono essere eseguiti conformemente alle prescrizioni e con le periodicità indicate dal fabbricante.
- Se l'apparecchio dovesse essere venduto o trasferito ad un altro proprietario o se si dovesse traslocare e lasciare l'apparecchio, assicurarsi sempre che il libretto accompagni l'apparecchio in modo che possa essere consultato dal nuovo proprietario e/o dall'installatore.

**Nel caso di danni a persone, animali e cose derivanti dalla mancata osservanza delle istruzioni contenute nel presente manuale il costruttore non può essere considerato responsabile.**

## 1.5 - AVVERTENZE PER LA SICUREZZA



### **ATTENZIONE!**

L'apparecchio non può essere utilizzato da bambini.  
L'apparecchio può essere utilizzato da persone adulte e solo dopo avere letto attentamente il manuale di istruzioni d'uso per l'utente.  
I bambini devono essere sorvegliati affinché non giochino o manomettano l'apparecchio.



### **ATTENZIONE!**

L'installazione, la regolazione e la manutenzione dell'apparecchio deve essere eseguita da personale professionalmente qualificato, in conformità alle norme e disposizioni vigenti, poiché un'errata installazione può causare danni a persone, animali e cose, nei confronti dei quali il costruttore non può essere considerato responsabile.



### **PERICOLO!**

Non tentare MAI di eseguire lavori di manutenzione o riparazioni della caldaia di propria iniziativa.

Qualsiasi intervento deve essere eseguito da personale professionalmente qualificato; si raccomanda la stipula di un contratto di manutenzione.

Una manutenzione carente o irregolare può compromettere la sicurezza operativa dell'apparecchio e provocare danni a persone, animali e cose per i quali il costruttore non può essere considerato responsabile.



### **Modifiche alle parti collegate all'apparecchio (terminata l'installazione dell'apparecchio)**

Non effettuare modifiche ai seguenti elementi:

- alla caldaia
- alle linee di alimentazione gas, aria, acqua e corrente elettrica
- al condotto fumi, alla valvola di sicurezza e alla sua tubazione di scarico
- agli elementi costruttivi che influiscono sulla sicurezza operativa dell'apparecchio



### **ATTENZIONE!**

Per stringere o allentare i raccordi a vite, utilizzare esclusivamente delle chiavi a forcella (chiavi fisse) adeguate.

L'utilizzo non conforme e/o gli attrezzi non adeguati possono provocare dei danni (per es. fuoriuscite di acqua o di gas).



### **ATTENZIONE!**

#### **Indicazioni per apparecchi funzionanti a gas propano**

Sincerarsi che prima dell'installazione dell'apparecchio il serbatoio del gas sia stato disaerato. Per una disaerazione a regola d'arte del serbatoio rivolgersi al fornitore del gas liquido e comunque a personale abilitato ai sensi di legge.

Se il serbatoio non è stato disaerato a regola d'arte possono insorgere problemi di accensione. In tal caso rivolgersi al fornitore del serbatoio del gas liquido.



### **Odore di gas**

Qualora venisse avvertito odore di gas attenersi alle seguenti indicazioni di sicurezza:

- non azionare interruttori elettrici
- non fumare
- non far uso del telefono
- chiudere il rubinetto d'intercettazione del gas
- aerare l'ambiente dove è avvenuta la fuga di gas
- informare la società di erogazione gas oppure una ditta specializzata nell'installazione e manutenzione di impianti di riscaldamento.



### **Sostanze esplosive e facilmente infiammabili**

Non utilizzare o depositare materiali esplosivi o facilmente infiammabili (ad es. benzina, vernici, carta) nel locale dove è installato l'apparecchio.



### **ATTENZIONE!**

Non utilizzare l'apparecchio quale base di appoggio per qualsiasi oggetto.

In particolare non appoggiare recipienti contenenti liquidi (Bottiglie, Bicchieri, Contenitori o Detersivi) sulla sommità della caldaia.

Se l'apparecchio è installato all'interno di un cassone, non inserire o appoggiare altri oggetti all'interno dello stesso.

## 1.6 - TARGHETTA DEI DATI TECNICI

### Marcatura CE

La marcatura CE documenta che le caldaie soddisfano:

- I requisiti essenziali della direttiva relativa agli apparecchi a gas (direttiva 2009/142/CEE)
- I requisiti essenziali della direttiva relativa alla compatibilità elettromagnetica (direttiva 2004/108/CEE)
- I requisiti essenziali della direttiva rendimenti (direttiva 92/42/CEE)
- I requisiti essenziali della direttiva bassa tensione (direttiva 2006/95/CEE)



La targhetta dati tecnici è posta all'interno della caldaia sullo schienale nella parte inferiore.

### LEGENDA:

- 1 = Ente di sorveglianza CE
- 2 = Tipo di caldaia
- 3 = Modello caldaia
- 4 = Numero di stelle (direttiva 92/42/CEE)
- 5 = (S.N°) Matricola
- 6 = P.I.N. Numero Identificativo del Prodotto
- 7 = Tipi di configurazioni scarico fumi approvati
- 8 = (NOx) Classe di NOx

- A = Caratteristiche circuito riscaldamento
- 9 = (Pn) Potenza utile nominale
- 10 = (Pcond) Potenza utile in condensazione
- 11 = (Qmax) Portata termica massima
- 12 = (Adjusted Qn) Regolata per portata termica nominale
- 13 = (PMS) Pressione max. esercizio riscaldamento
- 14 = (T max) Temperatura max. riscaldamento

- B = Caratteristiche circuito sanitario
- 15 = (Qnw) Portata termica nominale in funzione sanitario (se diversa da Qn)
- 16 = (D) Portata specifica A.C.S. secondo EN 625 - EN 13203-1
- 17 = (R factor) N° rubinetti in base alla quantità di acqua dichiarata (EN 13203-1)
- 18 = (F factor) N° stelle in base alla qualità di acqua dichiarata (EN 13203-1)
- 19 = (PMW) Pressione max. esercizio sanitario
- 20 = (T max) Temperatura max. sanitario

- C = Caratteristiche elettriche
- 21 = Alimentazione elettrica
- 22 = Consumo
- 23 = Grado di protezione

- D = Paesi di destinazione
- 24 = Paesi diretti ed indiretti di destinazione
- 25 = Categoria gas
- 26 = Pressione di alimentazione

- E = Regolazioni di fabbrica
- 27 = Regolata per gas tipo X
- 28 = Spazio per marchi nazionali

1

2

Model	3	CEE 92/42	★	4
S.N°	5	PIN		6
Types	7	NOx		8

**A** Central Heating

Pn	9	kW	Pcond	10	kW
Qmax	11	kW	Adjusted Qn	12	kW
PMS	13	bar	T max	14	°C

**B** Domestic hot water

Qnw	15	kW	D	16	l/min
R factor	17		F factor	18	
PMW	19	bar	T max	20	°C

**C** Electrical Power supply

21 V	Hz	22	W
IP class: 23			

**D** Countries of destination

24	25	26
----	----	----

**E** Factory setting

27	mbar	<input type="checkbox"/>
	mbar	<input type="checkbox"/>
	mbar	<input type="checkbox"/>
	mbar	<input type="checkbox"/>
	mbar	<input type="checkbox"/>
	mbar	<input type="checkbox"/>
	mbar	<input type="checkbox"/>

28

## 1.7 - TRATTAMENTO DELL'ACQUA



Il trattamento delle acque di alimentazione consente di prevenire gli inconvenienti e mantenere funzionalità ed efficienza del generatore nel tempo.



Il valore di pH ideale dell'acqua negli impianti di riscaldamento deve essere compreso:

VALORE	MIN	MAX
PH	6,5	8
Durezza [°fr]	9	15



Per minimizzare la corrosione, è fondamentale l'uso di un inibitore di corrosione, affinché questa funzioni efficacemente, le superfici metalliche devono risultare pulite.  
(vedi listino domestico sez. ACCESSORI di protezione impianti)



**ATTENZIONE!**  
QUALSIASI DANNO PROVOCATO ALLA CALDAIA, DOVUTO ALLA FORMAZIONE DI INCROSTAZIONI O DA ACQUE CORROSIVE, NON SARÀ COPERTO DA GARANZIA.



**ATTENZIONE (\*)** vedi avvertenze generali 1.1:  
I modelli solo riscaldamento NON sono idonei alla produzione di acqua per il consumo umano secondo il D.M. 174/2004.

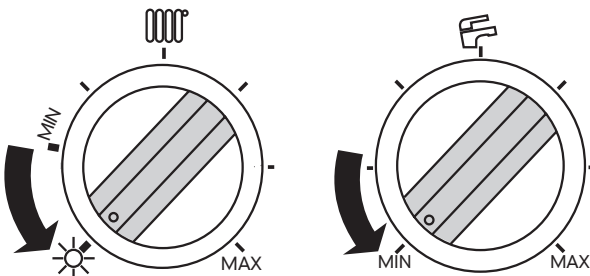


### NOTA!

Maggiori info nella sezione "Info Tecniche" alla pagina della caldaia nel sito [www.unicalag.it](http://www.unicalag.it)

## 1.8 - PROTEZIONE ANTIGELO DELLA CALDAIA

Per attivare la funzione antigelo posizionare le due manopole come indicato in figura.



Questa protezione può intervenire solo se presenti alimentazione elettrica e gas.

Se una delle due viene a mancare e al ripristino 11 (SR) rileva una temperatura < 2 °C, l'apparecchio si comporterà come descritto alla tab. pos 2.



L'impianto di riscaldamento può essere efficacemente protetto dal gelo utilizzando prodotti antigelo con inibitore per Impianti di riscaldamento.

Non utilizzare prodotti antigelo per motori d'automobile perchè possono danneggiare le guarnizioni di tenuta acqua.

POS	FUNZIONE ANTIGELO				
	Alimentazioni		11 - SR (*)	Stato funzione antigelo	Azioni
	Elettrica	Gas			
1	ON	ON	< 6 °C	ON	- Bruciatore e Pompa ON fino a che T > 14°C
2	ON	OFF	< 2 °C	ON	Solo quando alimentazioni entrambe ON: - Bruciatore e Pompa OFF fino a che T > 5°C - Quando T > 5°C allora Bruciatore e Pompa ON fino a T > 14°C.
	OFF	ON			
	OFF	OFF			

(\*) Sensore 11 par. 2.2



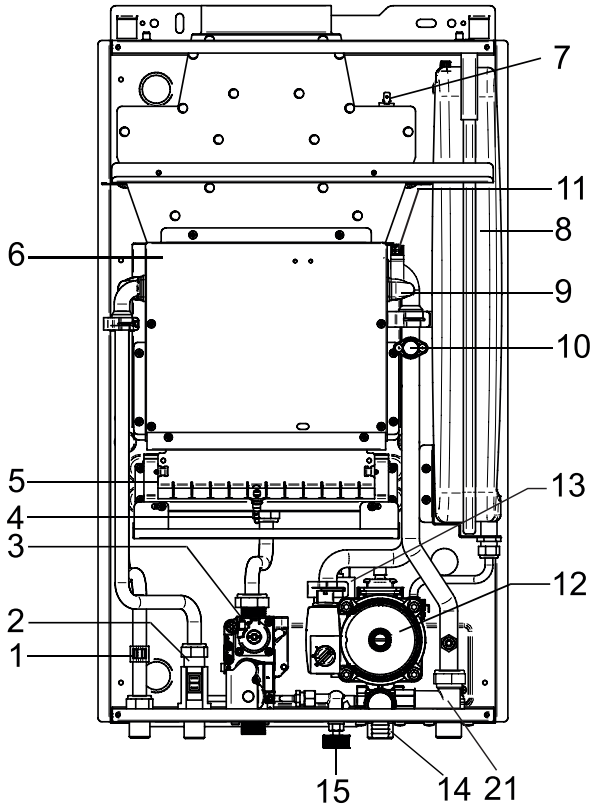
## 2.1 - CARATTERISTICHE TECNICHE



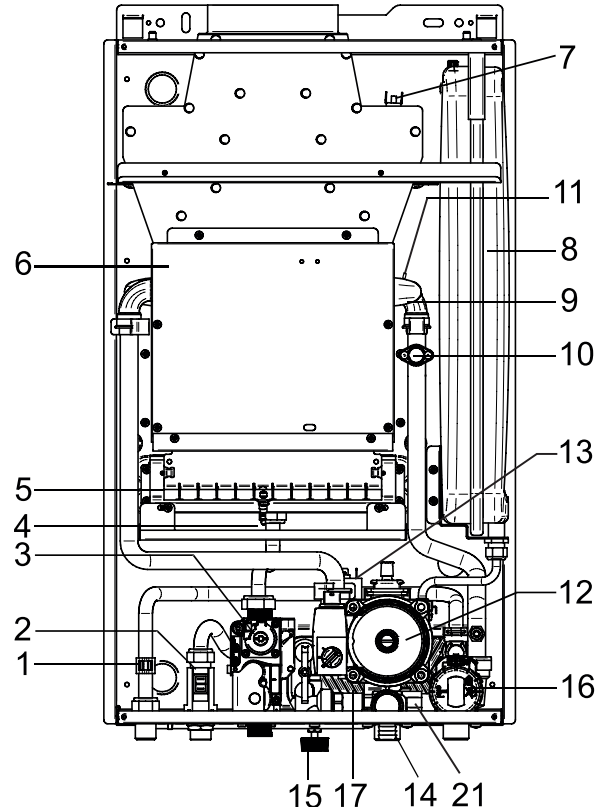
**NOTA!**  
Maggiori info nella sezione  
"Info Tecniche" alla pagina della  
caldaia nel sito [www.unicalag.it](http://www.unicalag.it)

## 2.2 - VISTA CON L'INDICAZIONE DEI COMPONENTI PRINCIPALI E DIMENSIONI

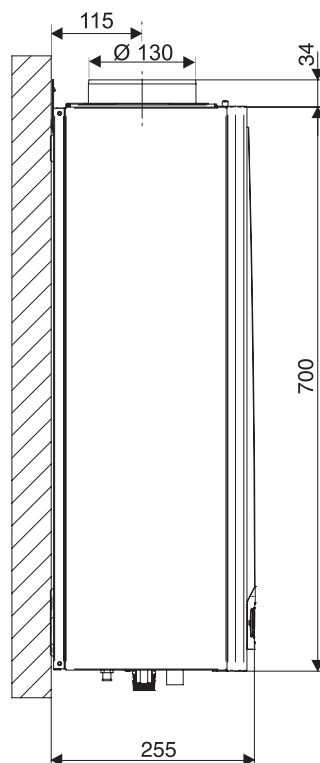
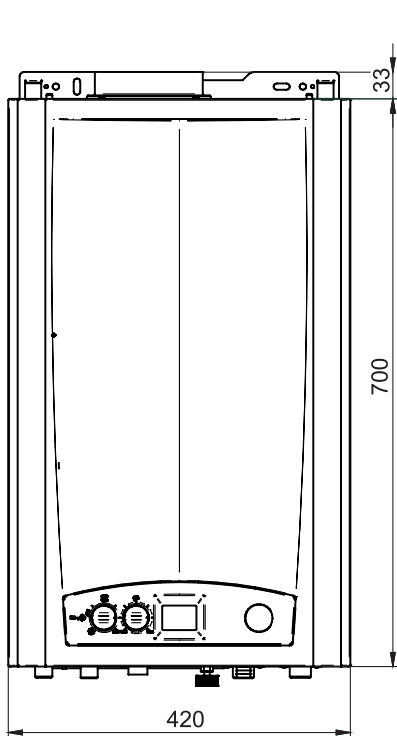
!DEA AC 23



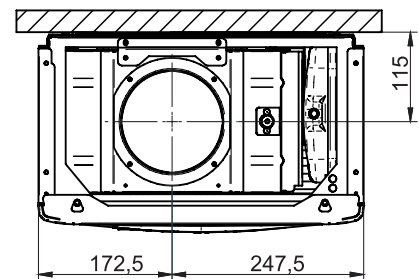
!DEA AC 23 Plus



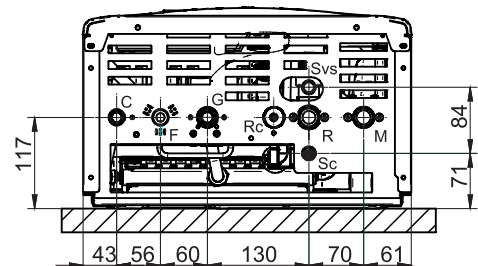
!DEA AC 23 - !DEA AR 23 - !DEA AC 23 Plus



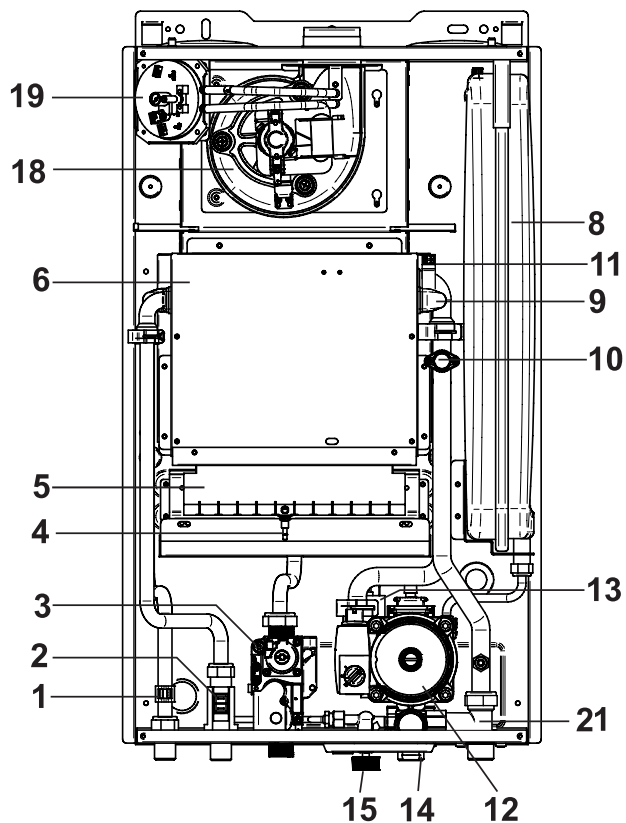
Vista dall'alto



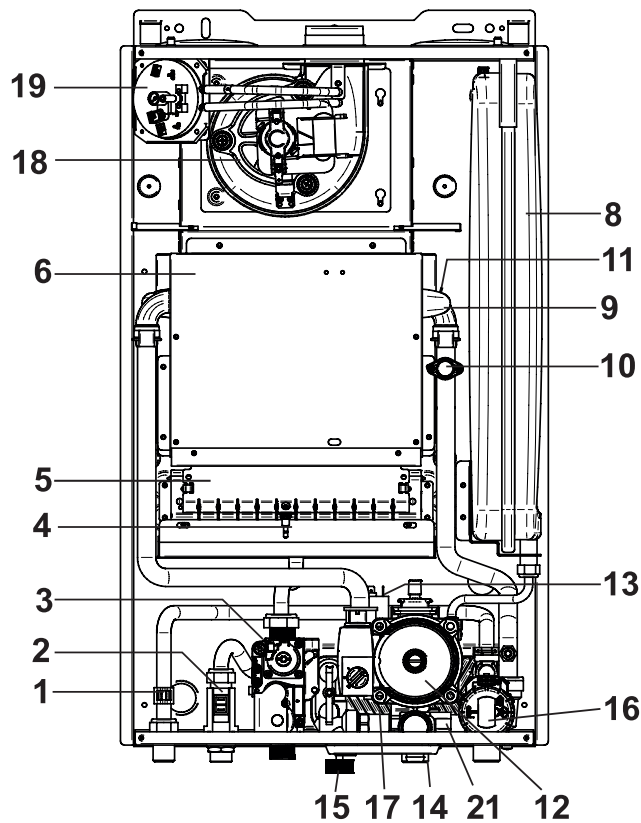
Vista da sotto



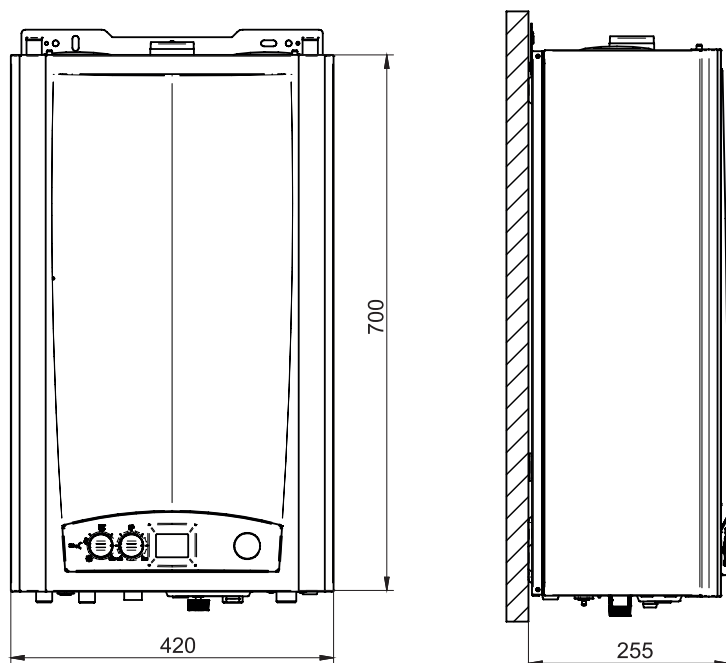
**!IDEA CS 18 - CS 24**



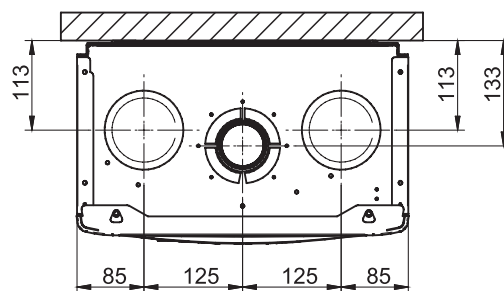
**!IDEA CS 24 Plus**



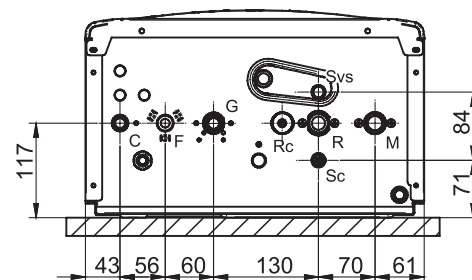
**!IDEA CS 18 - !IDEA RS 18 - !IDEA CS 24 - !IDEA RS 24 - !IDEA CS 24 Plus**

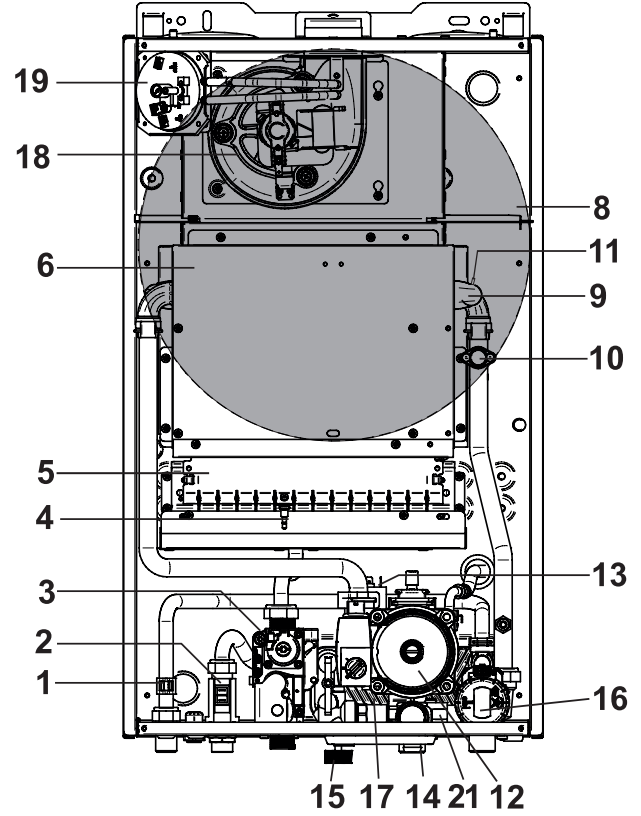
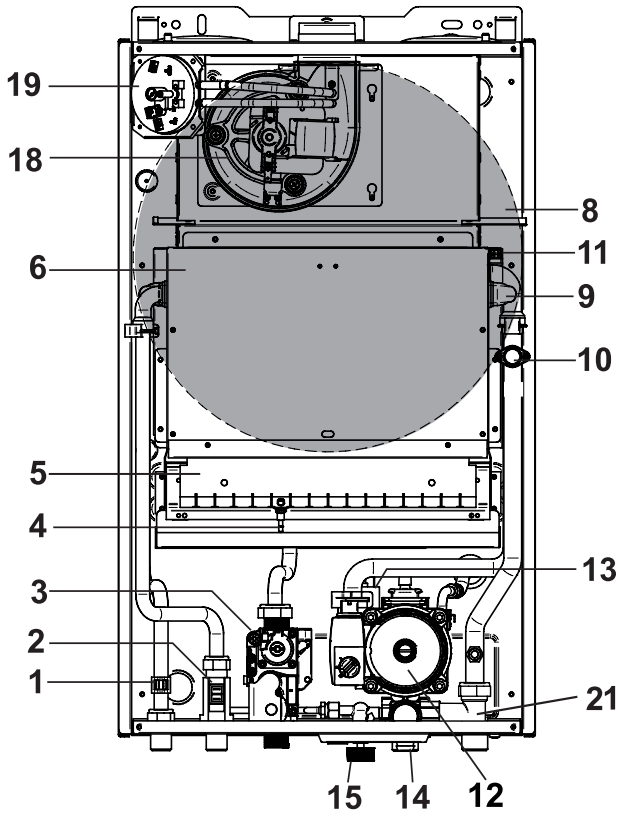


**Vista dall'alto**



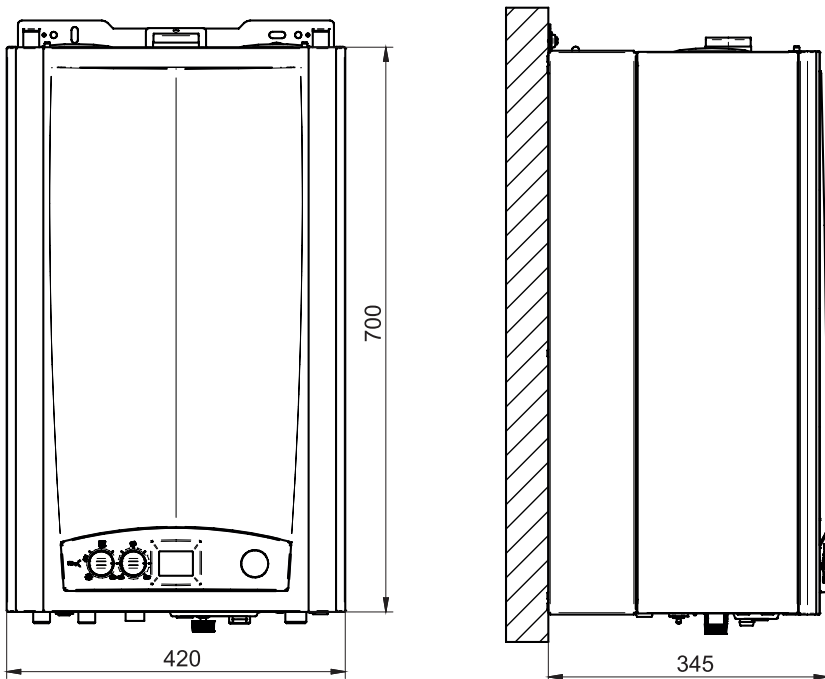
**Vista da sotto**



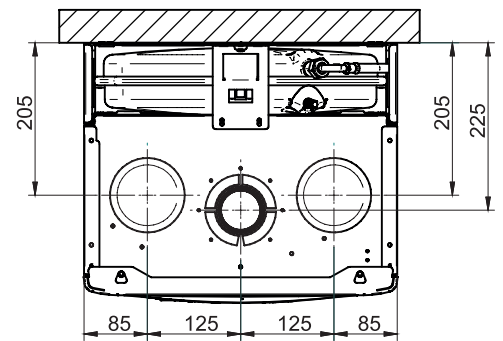


Caratteristiche Tecniche

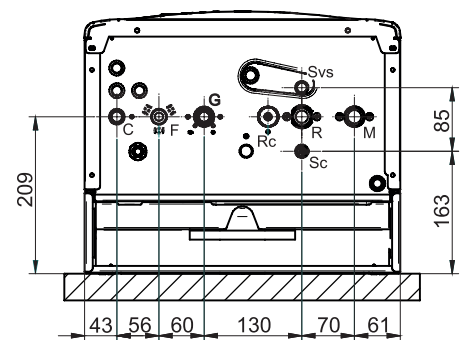
!IDEA CS 28 - !IDEA RS 28 - !IDEA CS 28 Plus - !IDEA CS 32 - !IDEA RS 32 - !IDEA CS 32 Plus



Vista dall'alto



Vista da sotto

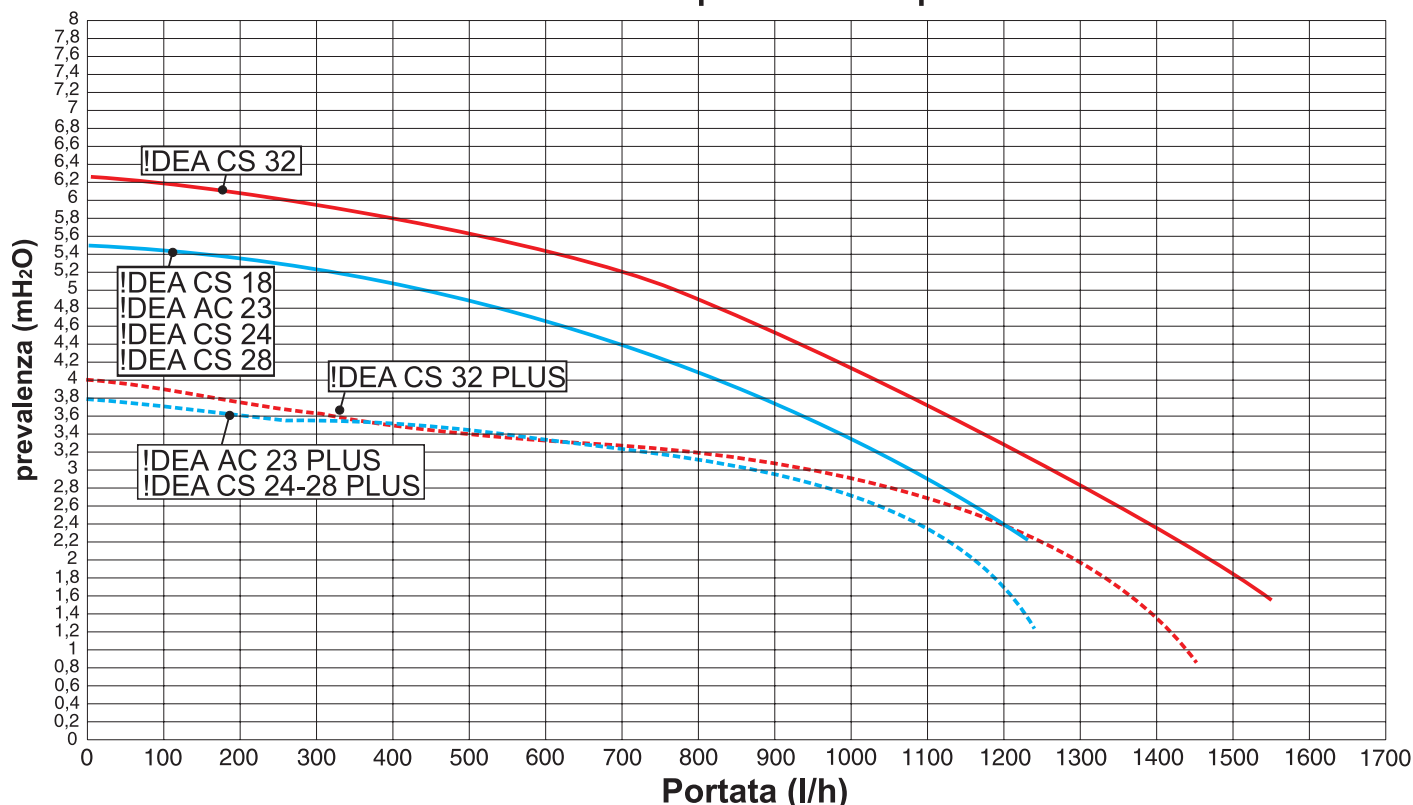


LEGENDA			
N°	C.E.	S.E.	Descrizione
1	db	SS	Sensore di temperatura acqua sanitaria
2		FLS	Flussostato con filtro acqua fredda
3		VG	Valvola gas
4	Fd	E. ACC/RIL	Elettrodo di accensione/ rilevazione
5			Bruciatore
6			Camera di combustione
7	AF	TF	Termostato antidebordamento fumi
8			Vaso di espansione
9	FR HT		Scambiatore
10	HL	TL	Termostato di sicurezza
11	Hb	SR	Sensore di temperatura riscaldamento
12	Ht	P	Circolatore
13	Lp	DK	Pressostato contro la mancanza acqua
14			Rubinetto di scarico caldaia
15			Rubinetto di carico
16			Valvola deviatrice

17			Scambiatore a piastre	
18	FL FH	VM	Ventilatore	
19	AF AS	PV	Pressostato fumi	
20			Valvola di sicurezza	
21			By-pass automatico	
C			Uscita acqua calda sanitaria	G ½
G			Ingresso gas	G ¾
F			Ingresso acqua fredda	G ½
M			Mandata impianto riscaldamento	G ¾
R			Ritorno impianto riscaldamento	G ¾
Rc			Rubinetto di carico	
Sc			Scarico caldaia	
Svs			Scarico valvola di sicurezza	
	C.E.		= CODICI DI ERRORE vedi par. 4.6	
		S.E.	= LEGENDA SCHEMA ELETTRICO vedi par. 4.5	

## 2.3 - DIAGRAMMA PORTATA/PRESSIONE DISPONIBILE PER L'INSTALLAZIONE

Prevalenza disponibile all'impianto



## 2.4 - DATI DI FUNZIONAMENTO SECONDO UNI 10348 !IDEA

Per i dati di regolazione: UGELLI - PRESSIONI - DIAFRAMMI - PORTATE - CONSUMI fare riferimento al paragrafo ADATTAMENTO ALL'UTILIZZO DI ALTRI GAS.

	!IDEA	AC 23/AR 23	CS 18/RS 18	CS 24/RS 24	CS 28/RS 28	CS32/RS 32
Portata termica massima	kW	25,5	20,5	26,5	30,1	34,5
Portata termica minima	kW	11,5	9,0	11,5	11,5	13,5
Potenza utile nominale	kW	22,9	18,5	24,6	28	31,6
Potenza utile minima	kW	9,9	7,8	10,1	10,2	11,6
Rendimento utile a carico nominale (100%)	%	89,9	90,4	92,92	93,18	91,69
Rendimento utile richiesto (100%)	%	89,72	89,54	92,78	92,9	90,0
Rendimento utile al 30% del carico	%	89,43	90,23	90,23	90,42	90,42
Rendimento utile richiesto (30%)	%	87,08	86,80	90,17	90,34	87,5
Numero di stelle (secondo 92/42 CEE)	n.	★★	★★	★★★★	★★★★	★★
Rendimento di combustione a carico nominale (100%)	%	91	91,57	93,72	94,46	93,59
Rendimento di combustione a carico ridotto	%	88	83,41	88,92	88,78	87,16
Perdite al mantello (min.-max.)	%	1,68-1,11	2,78-1,17	0,86-0,80	0,27-1,28	0,61-1,90
(*) Temperatura dei fumi $t_f-t_a$ (max.)	%	107,5	121,5	109	103,5	120,9
Portata massica fumi (min.-max)	g/s	16,76-8,85	14,32-13,0	14,21-13,89	14,7-14,6	17,2-16,6
Eccesso aria $\lambda$	%	122,09	80,61	46,94	35,3	33,84
CO <sub>2</sub>	%	2,4-5	2,3-6,2	3,0-7,7	2,9-8,4	2,9-8,5
NOx (Valore ponderato secondo EN 297/A3 o EN 483)	mg/kWh	189,2	178,59	178,59	186,6	178,21
Classe di NOx		2	2	2	2	2
Perdite al camino con bruciatore funzionante (min.-max)	%	11,97-9,02	8,43-16,59	11,08-6,28	11,2-5,5	12,8-6,4
Perdite al camino con bruciatore spento	%	0,657	0,457	0,354	0,32	0,280
Prevalenza disponibile alla base del camino min. / max.	Pa	2 / 50	2 / 50	2 / 50	2 / 50	2 / 50
Note: (*) Temperatura Ambiente = 20°C						
						Dati rilevati con apparecchio funzionante a Metano (G20)

**Caratteristiche Tecniche**

## 2.5 - CARATTERISTICHE GENERALI !IDEA

	!IDEA	AC 23	AR 23	CS 18	RS 18	CS 24	RS 24	CS 28	RS 28	CS 32	RS 32
Categoria apparecchio		II <sub>2H3P</sub>		II <sub>2H3P</sub>		II <sub>2H3P</sub>		II <sub>2H3P</sub>		II <sub>2H3P</sub>	
Portata minima del circuito di riscald. ( $\Delta t$ 20 °C)	l/min	7,12		5,56		7,26		7,3		8,28	
Pressione minima del circuito di riscaldamento	bar	0,5		0,5		0,5		0,5		0,5	
Pressione massima del circuito di riscaldamento	bar	3		3		3		3		3	
Contenuto circuito primario	l	3		3		3		3,5		3,5	
Temperatura massima funzionamento in riscald.	°C	78		78		78		78		78	
Temperatura minima funzionamento in riscald.	°C	45		45		45		45		45	
Capacità totale vaso di espansione	l	6		6		6		8		10	
Prearica vaso di espansione	bar	1		1		1		1		1	
Capacità massima impianto (calc. temp. max)	l	138		138		138		184		230	
Portata minima del circuito sanitario	l/min.	2,5	-	2,5	-	2,5	-	2,5	-	2,5	-
Pressione minima del circuito sanitario	bar	0,5	-	0,5	-	0,5	-	0,5	-	0,5	-
Pressione massima del circuito sanitario	bar	6	-	6	-	6	-	6	-	6	-
Portata specifica acqua sanitaria ( $\Delta t$ 30 °C)	l/min.	10,5	-	8,5	-	11,5	-	13,5	-	15,2	-
Limitatore di portata sanitaria	l/min.	10	-	8	-	10	-	12	-	14	-
Produzione di A.C.S. in funz. continuo con $\Delta t$ 45 K	l/min.	7,8	-	8	-	7,6	-	8,9	-	9,9	-
Produzione di A.C.S. in funz. continuo con $\Delta t$ 40 K	l/min.	8,8	-	6,3	-	8,6	-	10,1	-	11,1	-
Produzione di A.C.S. in funz. continuo con $\Delta t$ 35 K	l/min.	10	-	7,2	-	9,8	-	11,5	-	12,7	-
Produzione di A.C.S. in funz. continuo con $\Delta t$ 30 K	l/min.	11,7	-	8,4	-	11,4	-	13,4	-	14,9	-
Produzione di A.C.S. in funz. continuo con $\Delta t$ 25 K (*)	l/min.	14,1	-	10,1	-	13,7	-	16,1	-	17,8	-
Temperatura regolabile in sanitario	°C	35-57	-	35-57	-	35-57	-	35-57	-	35-57	-
Alimentazione elettrica Tensione/Frequenza	V-Hz	230/50		230/50		230/50		230/50		230/50	
Fusibile sull'alimentazione	A (F)	2		2		2		2		2	
Potenza massima assorbita	W	85		138		138		138		150	
Grado di protezione	IP	X4D		X5D		X5D		X5D		X5D	
Peso netto	kg	27,1	24,6	29,6	28,1	29,6	28,1	34,7	33,2	35,7	34,7
Peso lordo	kg	30	27,6	32,5	31	32,5	31	38	36,2	39	37,2
(*) miscelata											

Attenzione: qualora le caldaie vengano utilizzate per il riscaldamento di impianti a bassa temperatura (ad. esempio pannelli radianti) è necessaria una valvola miscelatrice onde evitare fenomeni di condensa.

## DATI DI FUNZIONAMENTO SECONDO UNI 10348 !IDEA Plus

	!IDEA	AC 23 Plus	CS 24 Plus	CS 28 Plus	CS 32 Plus
Portata termica massima	kW	25,5	26,5	30,1	34,5
Portata termica minima	kW	11,5	11,5	11,5	13,5
Potenza utile nominale	kW	22,9	24,7	28,1	32,3
Potenza utile minima	kW	9,9	10,1	10,2	12,2
Rendimento utile a carico nominale (100%)	%	89,8	93,05	93,21	93,5
Rendimento utile richiesto (100%)	%	89,72	92,78	92,90	93,02
Rendimento utile al 30% del carico	%	89,43	90,43	90,42	90,42
Rendimento utile richiesto (30%)	%	87,08	90,18	90,34	90,53
Numero di stelle (secondo 92/42 CEE)	n.	★★	★★★	★★★★	★★★★
Rendimento di combustione a carico nominale (100%)	%	91,36	93,21	94,6	94,57
Rendimento di combustione a carico ridotto	%	88,5	88,06	89,52	88,76
Perdite al mantello (min.-max.)	%	2,0- 1,6	0,17 - 0,16	0,77-1,40	1,07-1,35
(*) Temperatura dei fumi $t_f-t_a$ (max.)	%	95,5	119,3	96,3	101,4
Portata massica fumi (min.-max)	g/s	19,1-21,2	14,21-13,74	15,17-15,35	18,12-16,8
Eccesso aria $\lambda$	%	140,7	45,15	42,56	35,34
CO <sub>2</sub>	%	2,2-4,6	3,0-7,8	2,8-8,0	2,75-8,4
NOx (Valore ponderato secondo EN 297/A3 o EN 483)	mg/kWh	189,2	184,16	186,00	164,05
Classe di NOx		2	2	2	2
Perdite al camino con bruciatore funzionante (min.-max)	%	8,6-11,5	11,94-6,79	5,40-10,48	5,40-11,2
Perdite al camino con bruciatore spento	%	0,657	0,256	0,321	0,280
Prevalenza disponibile alla base del camino min. / max.	Pa	2 / 50	2 / 50	2 / 50	2 / 50
(*) Temperatura Ambiente = 20°C					

## 2.6 - CARATTERISTICHE GENERALI !IDEA Plus

	!IDEA	AC 23 Plus	CS 24 Plus	CS 28 Plus	CS 32 Plus
Categoria apparecchio		II <sub>2H3P</sub>	II <sub>2H3P</sub>	II <sub>2H3P</sub>	II <sub>2H3P</sub>
Portata minima del circuito di riscald. ( $\Delta t$ 20 °C)	l/min	7,1	7,2	7,3	8,7
Pressione minima del circuito di riscaldamento	bar	0,5	0,5	0,5	0,5
Pressione massima del circuito di riscaldamento	bar	3	3	3	3
Contenuto circuito primario	l	3	3	3,5	3,5
Temperatura massima funzionamento in riscald.	°C	78	78	78	78
Temperatura minima funzionamento in riscald.	°C	45	45	45	45
Capacità totale vaso di espansione	l	6	6	8	10
Prearica vaso di espansione	bar	1	1	1	1
Capacità massima impianto (calc. temp. max di 82°C)	l	138	138	184	230
Portata minima del circuito sanitario	l/min.	2,5	2,5	2,5	2,5
Pressione minima del circuito sanitario	bar	0,5	0,5	0,5	0,5
Pressione massima del circuito sanitario	bar	6	6	6	6
Portata specifica acqua sanitaria ( $\Delta t$ 30 °C)	l/min.	11	12	13,5	15,5
Limitatore di portata sanitaria	l/min.	10	10	12	14
Produzione di A.C.S. in funz. continuo con $\Delta t$ 45 K	l/min.	7,8	7,4	8,7	10,3
Produzione di A.C.S. in funz. continuo con $\Delta t$ 40 K	l/min.	8,8	8,3	9,8	11,6
Produzione di A.C.S. in funz. continuo con $\Delta t$ 35 K	l/min.	10,0	9,5	11,1	13,2
Produzione di A.C.S. in funz. continuo con $\Delta t$ 30 K	l/min.	11,7	11,0	13,0	15,4
Produzione di A.C.S. in funz. continuo con $\Delta t$ 25 K (*)	l/min.	14,1	13,2	15,6	18,5
Temperatura regolabile in sanitario	°C	35-57	35-57	35-57	35-57
Alimentazione elettrica Tensione/Frequenza	V-Hz	230/50	230/50	230/50	230/50
Fusibile sull'alimentazione	A (F)	2	2	2	2
Potenza massima assorbita	W	85	138	138	150
Grado di protezione	IP	X4D	X5D	X5D	X5D
Peso netto	kg	28,6	30,1	35,2	36,2
Peso lordo	kg	31,5	33	38,2	39,2
(*) miscelata					

Attenzione: qualora le caldaie vengano utilizzate per il riscaldamento di impianti a bassa temperatura (ad. esempio pannelli radianti) è necessaria una valvola miscelatrice onde evitare fenomeni di condensa.

## 3.1 - AVVERTENZE GENERALI

**ATTENZIONE!**

Questa caldaia deve essere destinata solo all'uso per il quale è stata espressamente prevista. Ogni altro uso è da considerarsi improprio e quindi pericoloso.

Questa caldaia serve a riscaldare acqua ad una temperatura inferiore a quella di ebollizione a pressione atmosferica.



Prima di allacciare la caldaia far effettuare da personale professionalmente qualificato:

a) **Un lavaggio accurato di tutte le tubazioni dell'impianto per rimuovere eventuali residui o impurità che potrebbero compromettere il buon funzionamento della caldaia, anche dal punto di vista igienico-sanitario.**

b) La verifica che la caldaia sia predisposta per il funzionamento con il tipo di combustibile disponibile. Questo è rilevabile dalla scritta sull'imballo e dalla targhetta delle caratteristiche tecniche;

c) Il controllo che il camino/canna fumaria abbia un tiraggio adeguato, non presenti strozzature, e che non siano inseriti scarichi di altri apparecchi, salvo che la canna fumaria non sia realizzata per servire più utenze secondo le specifiche norme e prescrizioni vigenti. Solo dopo questo con-

trollo può essere montato il raccordo tra caldaia e camino/canna fumaria;

**ATTENZIONE!**

**Se nel locale di installazione sono presenti polveri e/o vapori aggressivi/corrosivi, l'apparecchio deve essere adeguatamente protetto e deve poter funzionare indipendentemente dall'aria del locale.**

**ATTENZIONE!**

Montare l'apparecchio solo su una parete chiusa, di materiale non infiammabile, piana, verticale in modo che possano essere rispettate le distanze minime richieste per l'installazione e la manutenzione.



La caldaia deve essere allacciata ad un impianto di riscaldamento e/o ad una rete di distribuzione di acqua calda sanitaria, compatibilmente alle sue prestazioni ed alla sua potenza.

**NOTA!**

**Maggiori info nella sezione "Info Tecniche" alla pagina della caldaia nel sito [www.unicalag.it](http://www.unicalag.it)**

## 3.2 - NORME PER L'INSTALLAZIONE

L'installazione deve essere eseguita da un tecnico professionalmente abilitato, il quale si assume la responsabilità per il rispetto di tutte le leggi locali e/o nazionali pubblicate sulla gazzetta ufficiale, nonché le norme tecniche applicabili.

**NOTA!**

**Per maggiori informazioni riguardo alle norme, alle regole e alle prescrizioni per una sicura installazione del gruppo termico, consultare la sezione "Info Tecniche" alla pagina della caldaia nel sito [www.unicalag.it](http://www.unicalag.it)**

## 3.3 - OPERAZIONI PREVENTIVE DI VERIFICA E ADEGUAMENTO IMPIANTO

**NOTA!**

**Maggiori info nella sezione "Info Tecniche" alla pagina della caldaia nel sito [www.unicalag.it](http://www.unicalag.it)**

### 3.4 - IMBALLO

La caldaia **!IDEA** viene fornita completamente assemblata in una robusta scatola di cartone.



Dopo aver rimosso l'apparecchio dall'imballo, assicurarsi che la fornitura sia completa e non danneggiata.



Gli elementi dell'imballo (scatola di cartone, reggette, sacchetti di plastica, etc.) **non devono essere lasciati alla portata dei bambini in quanto potenziali fonti di pericolo.**

La **Unical AG S.p.A.** declina ogni responsabilità nel caso di danni procurati a persone, animali o cose subentranti in seguito a mancata osservanza di quanto sopra esposto.

Nell'imballo, oltre all'apparecchio, sono contenute:

#### A BUSTA DOCUMENTAZIONE

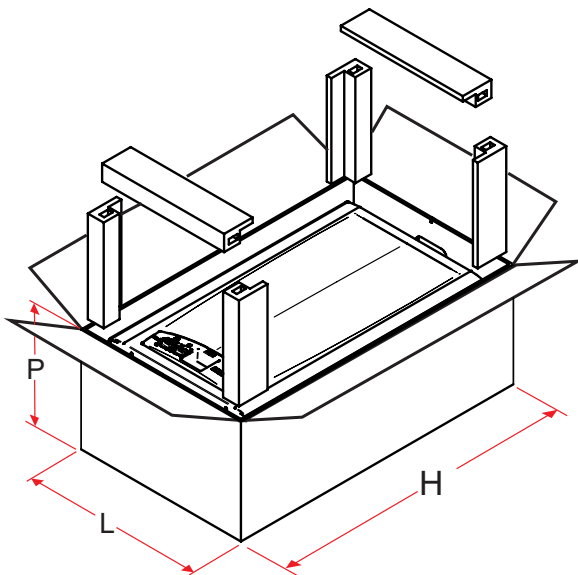
- Libretto impianto
- Libretto istruzioni d'uso per l'utente
- Libretto istruzioni per l'installatore e il manutentore
- Garanzia
- N° 2 Cedole ricambi
- Certificato di conformità

B - Dima in carta predisposizione attacchi

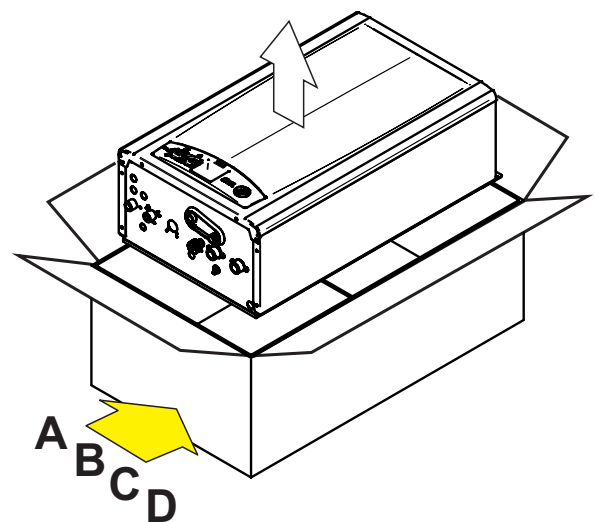
C - N° 2 tasselli per fissaggio caldaia

D - Diaframma scarico fumi (solo versione RS - CS)

1



2



!IDEA	P profondità	L larghezza	H altezza
18÷24 kW	290 mm	470 mm	810 mm
28÷32 kW	380 mm		



### 3.5 - POSIZIONAMENTO DELLA CALDAIA

Nella scelta del luogo di installazione della caldaia attenersi alle seguenti indicazioni di sicurezza:

- Collocare la caldaia in locali protetti dal gelo.
- Evitare l'installazione in locali con atmosfera corrosiva o molto polverosa.
- L'apparecchio deve essere installato esclusivamente su di una parete verticale e solida che ne sopporti in peso.
- La parete non deve essere costituita da materiale infiammabile.

#### !IDEA CS/RS 18 - CS/RS 24 - CS/RS 28 - CS/RS 32 !IDEA CS 24/28/32 Plus

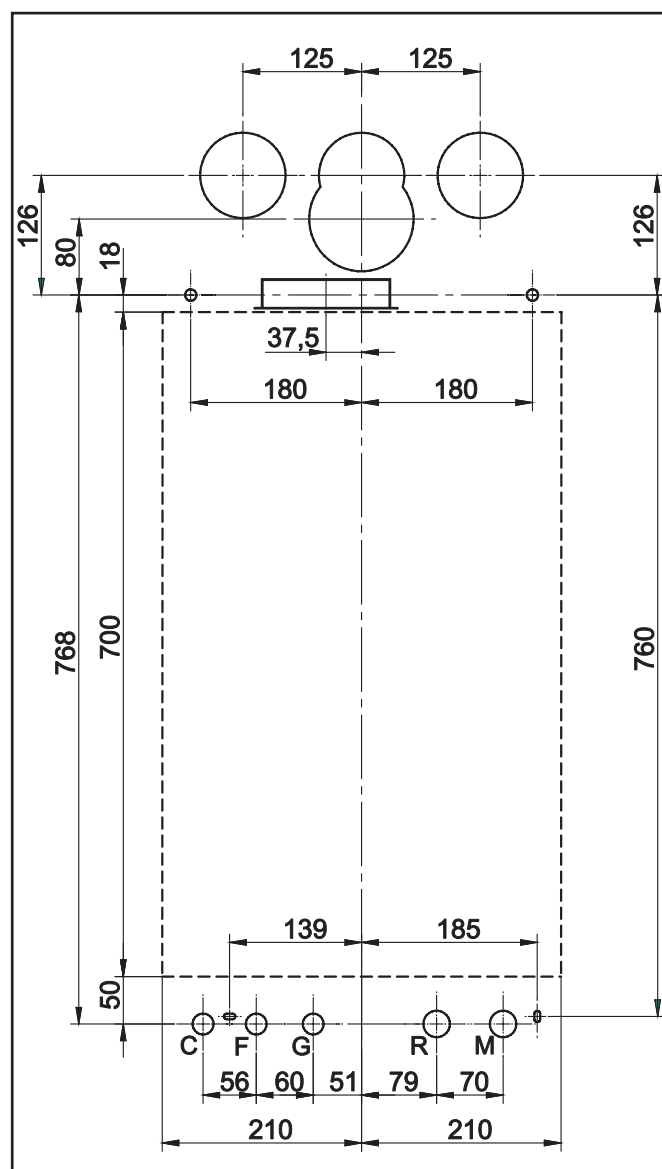
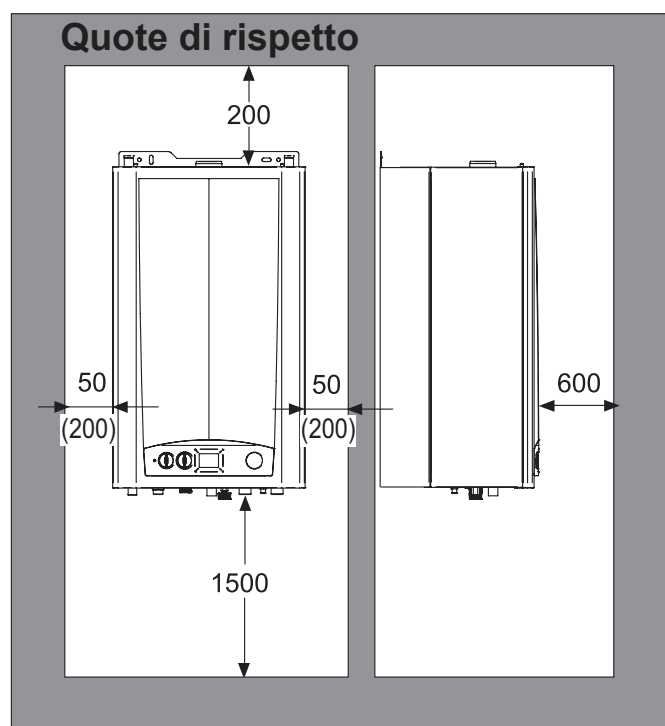
Poiché la temperatura della parete su cui è installata la caldaia e la temperatura del condotto di scarico

coassiale non superano, in funzionamento normale la temperatura ambiente di oltre 60 K, non è necessario rispettare distanze minime da pareti infiammabili. Per le caldaie a condotti di aspirazione e scarico sdoppiati, nel caso di pareti infiammabili e di attraversamenti, interporre dell'isolante fra la parete ed il condotto di scarico fumi.

#### !IDEA AC/AR 23

#### !IDEA AC 23 Plus

Tenere una distanza ai lati di almeno 200 mm da pareti con tessuti infiammabili (es. tendaggi).



### 3.6 - ALLACCIAMENTO CONDOTTO SCARICO FUMI

#### PER CALDAIE A TIRAGGIO NATURALE

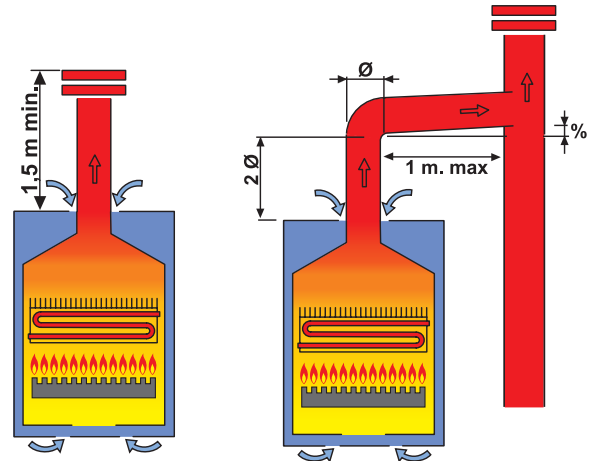
##### Ventilazione dei locali

La caldaia deve essere installata in un locale adeguato conformemente alle norme in vigore.

L'aria comburente è prelevata direttamente dall'ambiente nel quale la caldaia stessa è installata.

Tale ambiente dovrà essere provvisto di ventilazione conforme alle norme

#### C11BS



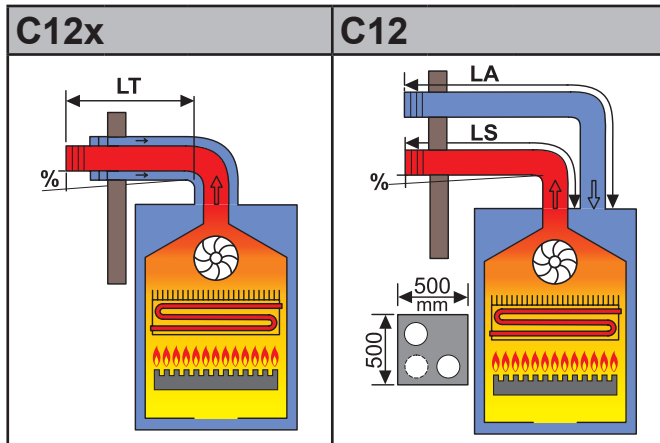
% Pendenza verso l'uscita = 3%

#### PER CALDAIE A TIRAGGIO FORZATO

Per l'allacciamento del condotto scarico fumi sono da rispettare le normative locali e nazionali  
**Nel caso di sostituzione di caldaie, sostituire**

##### SEMPRE anche il condotto fumi.

La caldaia è omologata per le configurazioni di scarico sottoriportate:



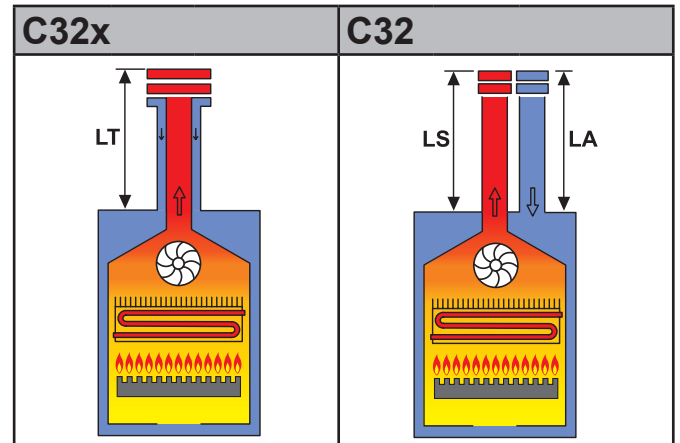
% Pendenza verso l'uscita = 3%

LUNGHEZZA TOTALE (LAspirazione + LScarico)

COASSIALE Ø60/100			SDOPPIATO Ø80		
DIAFRAMMA			DIAFRAMMA		
CON		SENZA	CON		SENZA
DA [m]	A [m]	FINO A [m]	DA [m]	A [m]	FINO A [m]
0,5	1	4	1 + 1	4 + 4	25 (13A+12S)
COASSIALE Ø80/125			SDOPPIATO Ø60		
DIAFRAMMA			DIAFRAMMA		
CON		SENZA	CON		SENZA
DA [m]	A [m]	FINO A [m]	DA [m]	A [m]	FINO A [m]
NA	NA	NA	NA	NA	NA

Distanza tra condotto entrata aria e uscita fumi: min 250 mm - max 500

Terminali **orizzontali** di scarico e aspirazione diretti all'esterno mediante condotti di tipo coassiale oppure di tipo sdoppiato.

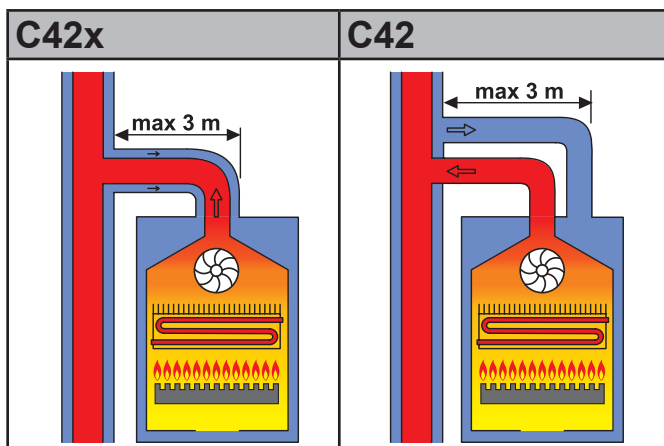


LUNGHEZZA TOTALE (LAspirazione + LScarico)

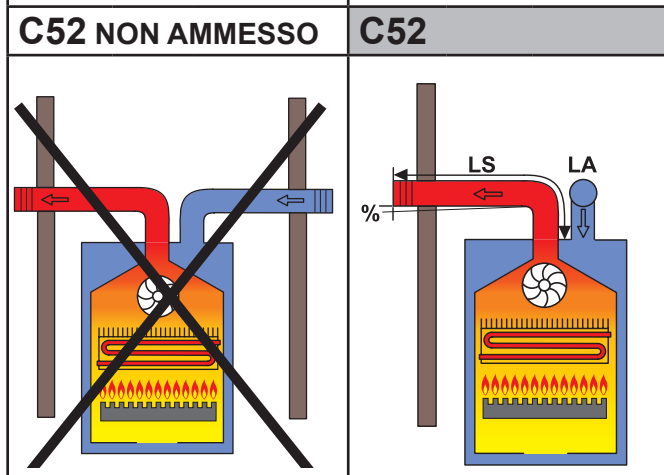
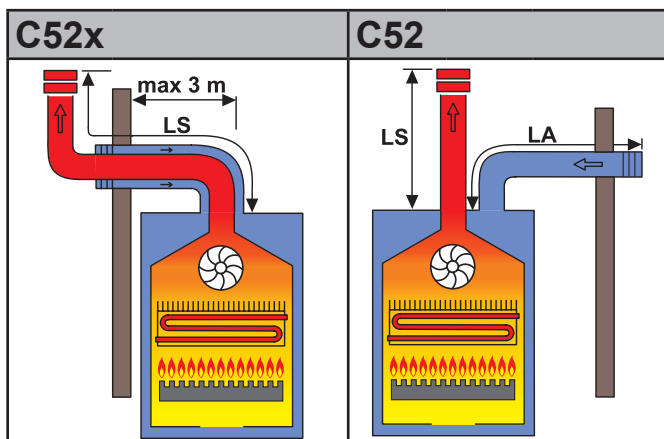
COASSIALE Ø60/100			SDOPPIATO Ø80		
DIAFRAMMA			DIAFRAMMA		
CON		SENZA	CON		SENZA
DA [m]	A [m]	FINO A [m]	DA [m]	A [m]	FINO A [m]
1	2,5	5	1 + 1	4 + 4	25 (13A+12S)
COASSIALE Ø80/125			SDOPPIATO Ø60		
DIAFRAMMA			DIAFRAMMA		
CON		SENZA	CON		SENZA
DA [m]	A [m]	FINO A [m]	DA [m]	A [m]	FINO A [m]
1	2,5	7	NA	NA	NA

Distanza tra condotto entrata aria e uscita fumi: min 250 mm - max 500

Terminali **verticali** di scarico e aspirazione diretti all'esterno mediante condotti di tipo coassiale oppure di tipo sdoppiato.



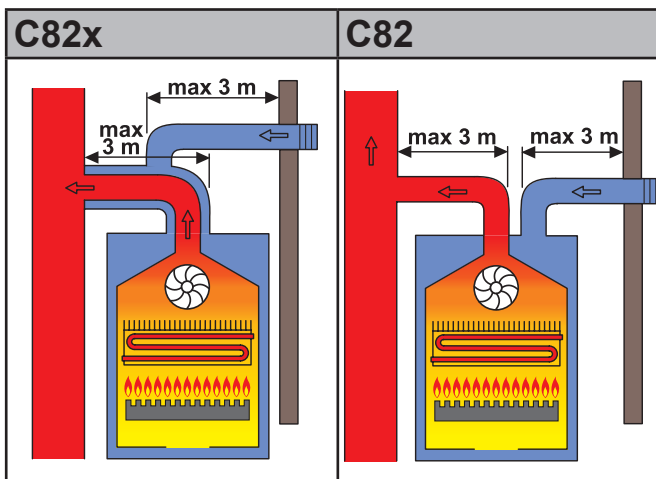
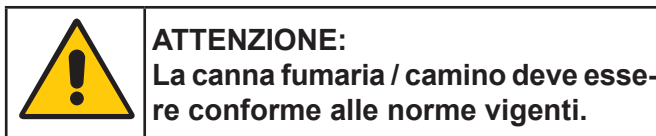
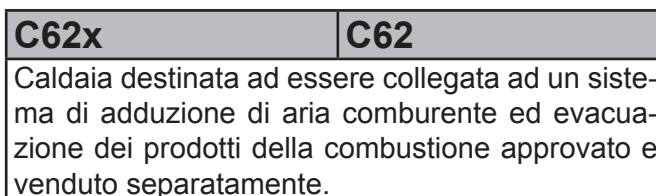
Sistema di **canne fumarie collettive** comprendente due condotti, uno per l'aspirazione dell'aria comburente e l'altro per l'evacuazione dei prodotti della combustione, coassiali oppure sdoppiati.



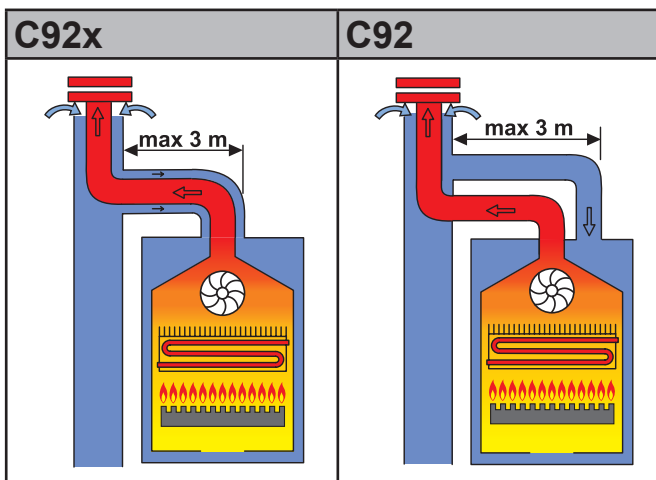
LUNGHEZZA TOTALE (LAspirazione + LScarico)

SDOPPIATO Ø80		SDOPPIATO Ø60			
DIAFRAMMA		DIAFRAMMA			
CON		CON		SENZA	
DA [m]	A [m]	FINO A [m]	DA [m]	A [m]	FINO A [m]
1 + 1	4 + 4	25 (13A+12S)	NA	NA	NA

Condotti di aspirazione aria comburente ed evacuazione dei prodotti della combustione separati. Questi condotti possono scaricare in zone a pressione differenti



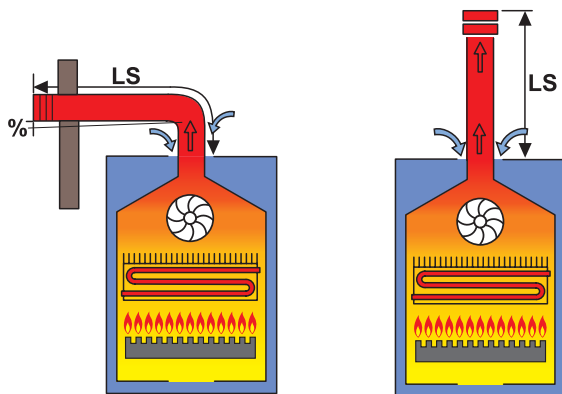
Collegamento ad un terminale per il prelievo dell'aria comburente e scarico fumi mediante camino individuale o collettivo.



Collegamento aria/fumi mediante condotti coassiali nel locale caldaia, e monoparete nella canna fumaria (aria comburente controcorrente nella canna fumaria)

Istruzioni per l'installazione

## B22



LUNGHEZZA TOTALE ( LScarico)

SDOPPIATO Ø80

DIAFRAMMA

CON		SENZA
DA [m]	A [m]	FINO A [m]
1	4	15

Collegamento ad un condotto di evacuazione dei prodotti della combustione verso l'esterno del locale, l'aria comburente è prelevata direttamente nell'ambiente dove l'apparecchio è installato.



### ATTENZIONE:

per la tipologia di collegamento **B22** il locale segue le stesse normative d'installazione per le caldaie a tiraggio naturale.



### ATTENZIONE

**LT** lunghezza totale è il valore di riferimento per il dimensionamento dei condotti di **A** Aspirazione e **S** Scarico. Sottraendo a **LT** i valori riferiti a curve\* / terminali\* / prolunghe\* si ottiene il valore:  
**se > 0 = OK** - config. POSSIBILE  
**se < 0 = NO** - configurazione ERRATA

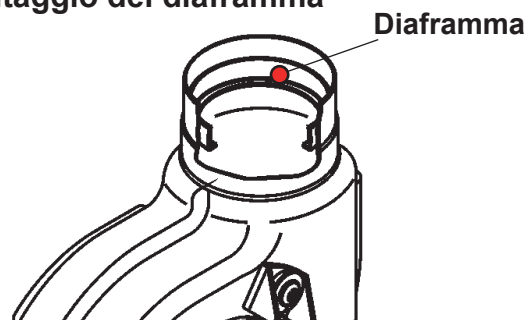
(\*) Valori indicati nelle **MT018/MT013** consultabili sul sito.



### Nota bene:

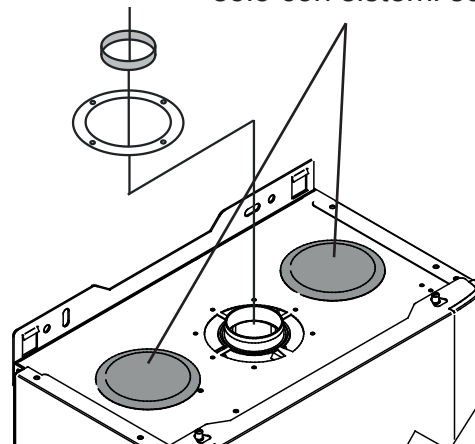
Tali valori sono riferiti a scarichi realizzati a mezzo di tubazioni rigide e lisce originali **UNICAL**.

## Montaggio del diaframma

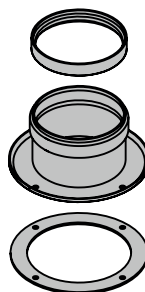


## Tappi di chiusura in gomma

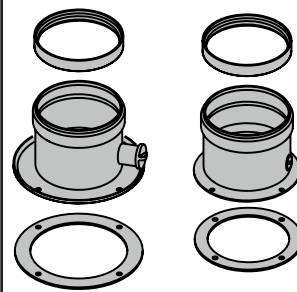
(rimuovere 1 dei tappi aspirazione aria - solo con sistemi sdoppiati)



**KIT5570C**



**00361439**



(+) Adattatore per sistemi sdoppiati



Si consiglia di utilizzare solamente condotti di scarico originali Unical.

E' esclusa qualsiasi responsabilità contrattuale ed extracontrattuale del fornitore per i danni causati da errori nell'installazione e nell'uso e comunque per inosservanza delle istruzioni date dal costruttore stesso.



### NOTA!

Per maggiori informazioni riguardo alle perdite di carico singoli componenti, per informazioni riguardo alle norme, alle regole e alle prescrizioni per un corretto scarico dei fumi, consultare la sezione "Info Tecniche" alla pagina della caldaia nel sito [www.unicalag.it](http://www.unicalag.it)

### 3.7 - ALLACCIAMENTO

G	GAS	3/4"
---	-----	------



#### Pericolo!

L'allacciamento del gas deve essere eseguito solo a cura di un installatore abilitato che dovrà rispettare ed applicare quanto previsto dalle leggi vigenti in materia e dalle locali prescrizioni della società erogatrice, poiché un'errata installazione può causare danni a persone, animali e cose, nei confronti dei quali il costruttore non può essere considerato responsabile.



#### Avvertendo odore di gas:

- Non azionare interruttori elettrici, il telefono o qualsiasi altro oggetto che possa provocare scintille;
- Aprire immediatamente porte e finestre per creare una corrente d'aria che purifichi il locale;
- Chiudere i rubinetti del gas.

M	MANDATA	3/4"
R	RITORNO	3/4"

C	CALDA	1/2"
F	FREDDA	1/2"

Sc	SCARICO CALDAIA
----	-----------------

Rc	RUBINETTO DI CARICO
----	---------------------

Svs	<b>SCARICO VALVOLA SICUREZZA</b> Prevedere, un tubo di scolo con imbuto ed un sifone che conducano ad uno scarico adeguato, in corrispondenza di Svs. Lo scarico deve essere controllabile a vista. <b>In assenza di tale precauzione, un eventuale intervento della valvola di sicurezza può causare danni a persone, animali e cose, nei confronti dei quali il costruttore non può essere considerato responsabile.</b>
-----	---



La pressione nella rete di alimentazione deve essere compresa tra 1 e 3 bar (nel caso di pressioni superiori installare un riduttore di pressione).

**La Unical AG S.p.A. declina ogni responsabilità nel caso danni procurati a persone, animali o cose, subentranti in seguito a mancata osservanza di quanto sopra esposto.**

### 3.8 - RIEMPIIMENTO DELL'IMPIANTO



#### Attenzione!

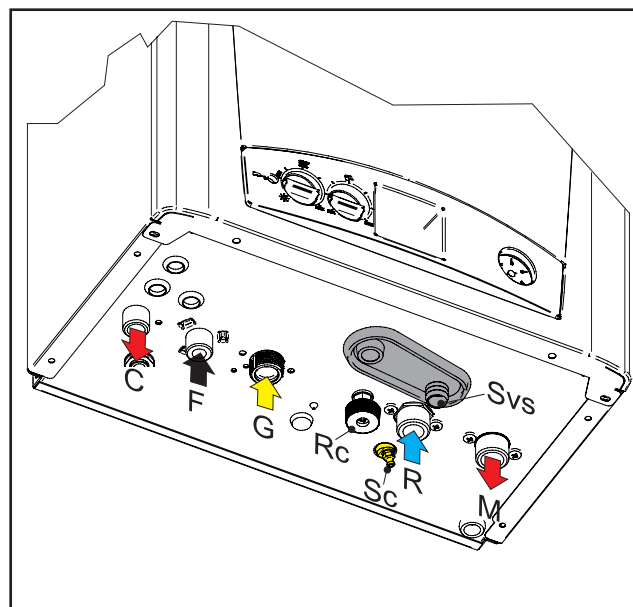
**Non miscelare l'acqua del riscaldamento con sostanze antigelo o anti-corrosione in errate concentrazioni! Può danneggiare le guarnizioni e provocare l'insorgere di rumori durante il funzionamento.**

**La Unical AG S.p.A. declina ogni responsabilità nel caso danni procurati a persone, animali o cose subentranti in seguito a mancata osservanza di quanto sopra esposto.**

Effettuati i collegamenti dell'impianto procedere al riempimento del circuito.

Tale operazione deve essere effettuata con cautela rispettando le seguenti fasi:

- aprire le valvole di sfogo dei radiatori ed accertarsi del funzionamento della valvola automatica in caldaia.
- aprire gradualmente il rubinetto di carico accertandosi che le eventuali valvole di sfogo aria automatiche, installate sull'impianto, funzionino regolarmente.
- chiudere le valvole di sfogo dei radiatori non appena esce acqua.
- controllare attraverso il manometro che la pressione raggiunga il valore di 0,8/1 bar.
- chiudere il rubinetto di carico e quindi sfogare nuovamente l'aria attraverso le valvole di sfogo dei radiatori.



Istruzioni per l'installazione

- controllare la tenuta di tutti i collegamenti.
- dopo aver effettuato la prima accensione (vedi par. 3.10) e portato in temperatura l'impianto, arrestare il funzionamento della caldaia e ripetere le operazioni di sfogo aria.
- lasciare raffreddare l'impianto e, se necessario, riportare la pressione dell'acqua a 0,8/1 bar. (Vedi par. 4.4).

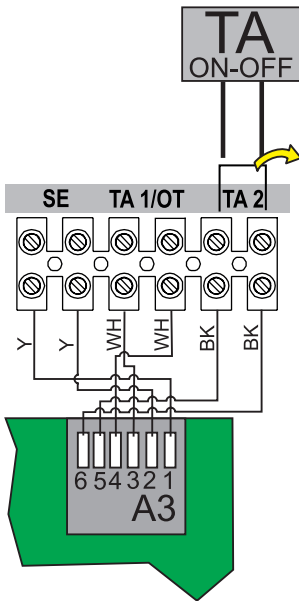
### 3.9 - ALLACCIAMENTI ELETTRICI



**Pericolo!**  
L'installazione elettrica deve essere eseguita solo a cura di un tecnico abilitato.

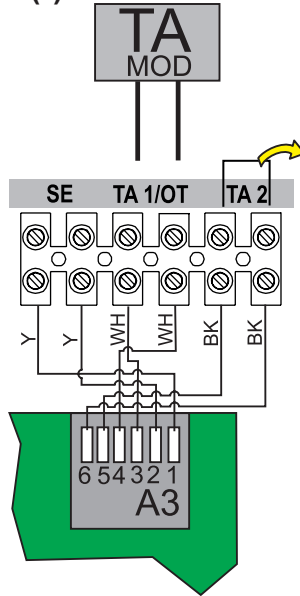
Prima di eseguire i collegamenti o qualsiasi operazione sulle parti elettriche, disinserire sempre l'alimentazione elettrica e assicurarsi che non possa essere accidentalmente reinserita.

#### Collegamento termostato ambiente ON/OFF (\*)



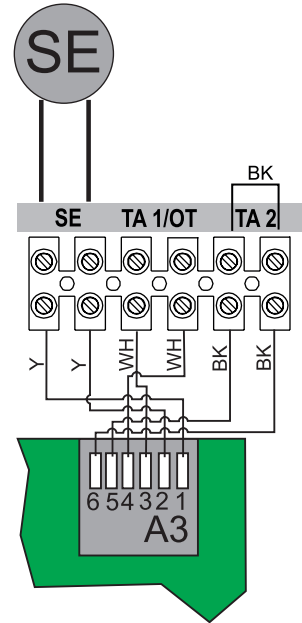
- Rimuovere il ponticello e collegare i cavi del termostato ambiente tra i morsetti TA 2.

#### Collegamento termostato ambiente modulante RT/OT (\*)



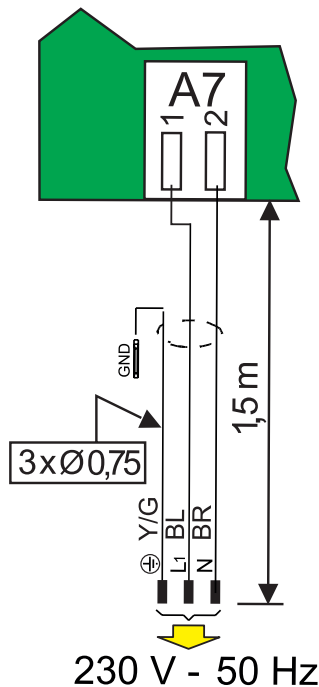
- Collegare il cavo del termostato modulante tra i morsetti TA1/OT dopo aver rimosso il ponticello.

#### Collegamento sonda esterna (\*)



- Predisposto sulla morsetteria, morsetti SE

#### Collegamento alimentazione elettrica



Vedi par. 4.5 posizionamento sulla scheda



La caldaia è corredata di un cavo di alimentazione, l'installazione della caldaia richiede il collegamento elettrico alla rete di alimentazione. Tale collegamento deve essere effettuato a regola d'arte come previsto dalle vigenti norme.



Si ricorda che è necessario installare sulla linea di alimentazione elettrica della caldaia un interruttore bipolare con distanza tra i contatti maggiore di 3 mm, di facile accesso, in modo tale da rendere veloci e sicure eventuali operazioni di manutenzione.



La sostituzione del cavo di alimentazione deve essere effettuata da personale tecnico autorizzato **UNICAL AG S.p.A.**, utilizzando esclusivamente ricambi originali. Il mancato rispetto di quanto sopra può compromettere la sicurezza dell'apparecchio.



**NOTA!**

Maggiori info nella sezione "Info Tecniche" alla pagina della caldaia nel sito [www.unicalag.it](http://www.unicalag.it)

(\*) Optional

### 3.10 - PRIMA ACCENSIONE



La prima accensione deve essere effettuata da personale professionalmente qualificato. La Unical AG S.p.A. declina ogni responsabilità nel caso danni procurati a persone, animali o cose, suben-

tranti in seguito a mancata osservanza di quanto sopra esposto.

Prima della messa in funzione della caldaia è opportuno verificare quanto segue:

l'installazione risponde alle specifiche norme e prescrizioni vigenti sia per quanto riguarda la parte gas che per quanto riguarda la parte elettrica?	<input type="checkbox"/>
l'adduzione dell'aria comburente e la evacuazione dei fumi avvengono in modo corretto secondo quanto stabilito dalle specifiche norme e prescrizioni vigenti?	<input type="checkbox"/>
l'impianto di alimentazione del combustibile è dimensionato per la portata necessaria alla caldaia? E' dotato di tutti i dispositivi di sicurezza e di controllo prescritti dalle norme vigenti?	<input type="checkbox"/>
la tensione di alimentazione della caldaia è 230V - 50Hz?	<input type="checkbox"/>
l'impianto è stato riempito d'acqua (pressione manometro 0,8/1 bar con circolatore fermo)?;	<input type="checkbox"/>
eventuali saracinesche di intercettazione impianto sono aperte?	<input type="checkbox"/>
il gas da utilizzare corrisponde a quello di taratura della caldaia?: in caso contrario provvedere ad effettuare la conversione della caldaia all'utilizzo del gas disponibile (vedi sezione: 4.3"); tale operazione deve essere eseguita da personale tecnico qualificato secondo le norme vigenti;	<input type="checkbox"/>
il rubinetto di alimentazione del gas è aperto?	<input type="checkbox"/>
è stata verificata l'assenza di perdite di gas?	<input type="checkbox"/>
l'interruttore generale esterno è ON?	<input type="checkbox"/>
la valvola di sicurezza dell'impianto e' efficiente, ed è collegata allo scarico fognario?	<input type="checkbox"/>
è stata verificata l'assenza di perdite d'acqua?	<input type="checkbox"/>
sono garantite le condizioni per l'aerazione e le distanze minime per effettuare eventuali operazioni di manutenzione?	<input type="checkbox"/>
è stata eseguita un'accurata pulizia delle tubazioni GAS, RISCALDAMENTO, SANITARIO con prodotti idonei per ogni circuito?	<input type="checkbox"/>
viene sempre assicurata una portata minima d'acqua allo scambiatore? (presenza del by-pass fra le tubazioni di Mandata e Ritorno o almeno un radiatore sempre aperto)	<input type="checkbox"/>
è installato un sistema di sorveglianza e protezione contro fughe di gas? (Optional)	<input type="checkbox"/>
le tubazioni dell'impianto NON sono usate come prese di terra impianto elettrico?	<input type="checkbox"/>
l'impianto è stato dimensionato in modo corretto, tenendo conto delle perdite di carico radiatori valvole termostatiche, valvole di arresto dei radiatori	<input type="checkbox"/>
è stato istruito il conduttore e consegnata la documentazione?	<input type="checkbox"/>
Si prega di spuntare le operazioni eseguite	

#### Accensione e spegnimento

##### NOTA!

Maggiori info nella sezione "Info Tecniche" alla pagina della caldaia nel sito [www.unicalag.it](http://www.unicalag.it)



### 3.11 - MISURA IN OPERA DEL RENDIMENTO DI COMBUSTIONE

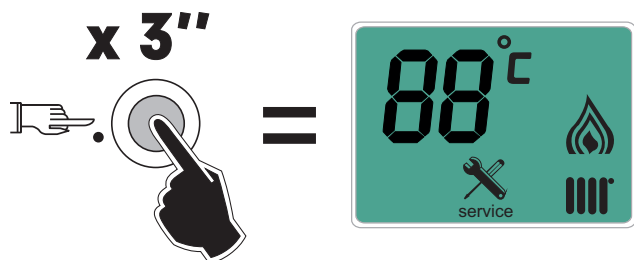
#### 3.11.1- ATTIVAZIONE DELLA FUNZIONE DI TARATURA



**ATTENZIONE!**  
 Funzione riservata esclusivamente  
 ai Centri di Assistenza Autorizzati  
 Unical AG Sp.A.

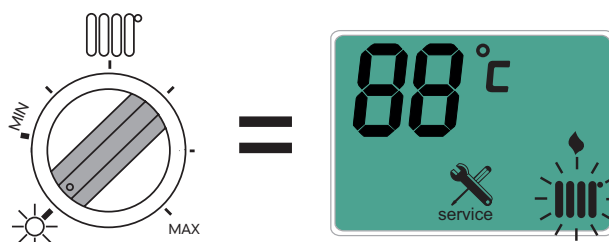
L'utente **NON** è autorizzato all'attiva-  
 zione della funzione di seguito  
 descritta.

#### 1 ATTIVAZIONE



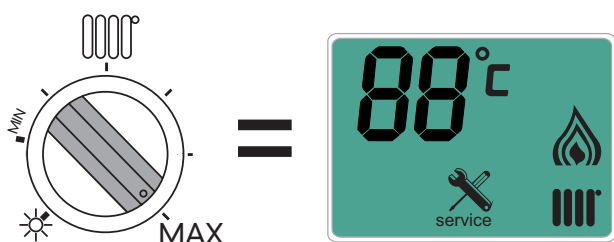
Premendo il pulsante (D) per 3 secondi, si attiva  
 la funzione taratura. Rilasciare quando compare  
 simbolo SERVICE, **Non premere x più di 9"**  
Tale funzione non si attiva in presenza di blocco o  
richiesta sanitaria.

#### 3 MINIMA POTENZA



Girando la manopola (B) in posizione ☀, la caldaia  
 funzionerà alla **minima potenza**:  
 - 2 simboli illuminati    
 - 1 lampeggiante 

#### 2 MASSIMA POTENZA



Girando la manopola (B) al MAX, la caldaia fun-  
 zionerà alla **massima potenza**:  
 - 3 simboli illuminati   

#### 4 DISATTIVAZIONE

La funzione "taratura" rimane attiva per 15 minuti.

Per disattivare la funzione **TARATURA** prima dello  
 scadere del tempo togliere e ridare tensione alla  
 caldaia.

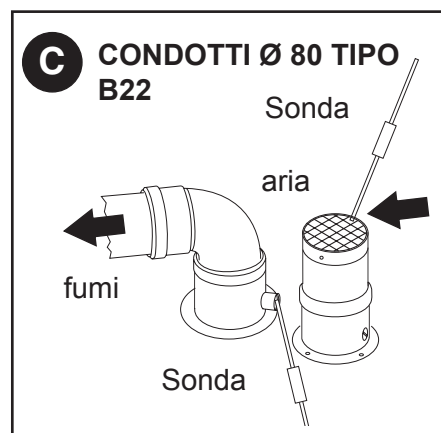
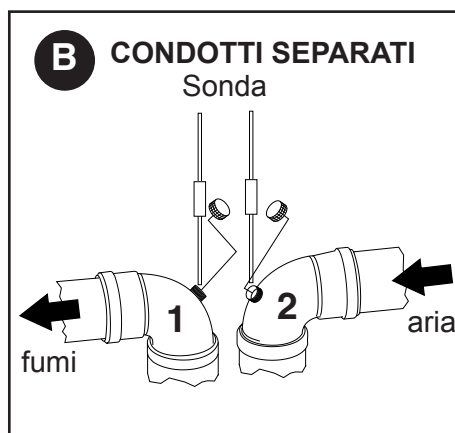
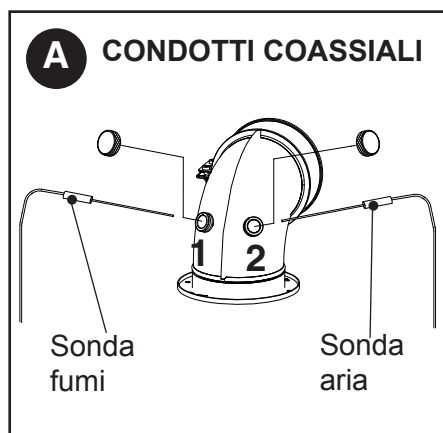
#### 3.11.2 - POSIZIONAMENTO DELLE SONDE

Per determinare il rendimento di combustione  
 occorre effettuare le seguenti misurazioni:

- misura della temperatura aria comburente prele-  
 vata nell'apposito foro 2.

- misura della temperatura fumi e del tenore della  
 CO<sub>2</sub> prelevata nell'apposito foro 1.

**Effettuare le specifiche misurazioni con il ge-  
 neratore a regime (vedi par. 3.11.1).**





## 3.12 - REGOLAZIONE DEL BRUCIATORE



**Attenzione, durante queste operazioni non effettuare prelievi in sanitario.**

Tutte le caldaie escono di fabbrica già tarate e collaudate, nel caso sia necessario eseguire la ritaratura della valvola gas:

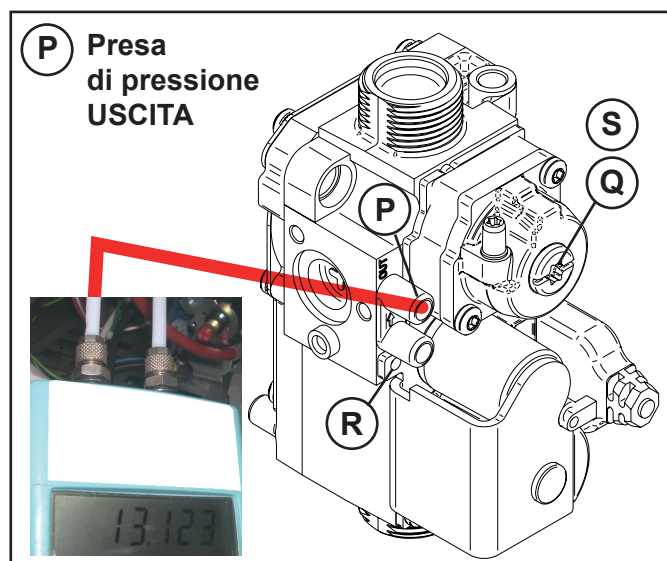
- Svitare la vite a spillo "P" posta all'interno della presa di pressione in uscita della valvola gas e collegare un manometro facendo riferimento alla figura.
- Verificare il valore della pressione di alimentazione (vedi tabella UGELLI - PRESSIONI).



Tutte le istruzioni di seguito riportate sono ad uso esclusivo del personale addetto all' **Assistenza Autorizzata Unical AG Sp.A.**

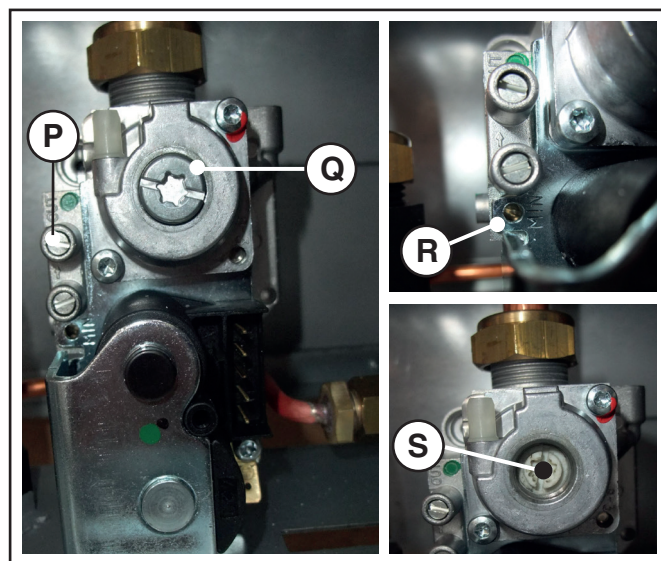
### 1) Regolazione alla potenza massima

- Azionare la caldaia in modalità "taratura" alla MASSIMA POTENZA (vedi 3.11.1)
- Una volta che il bruciatore è acceso controllare che il valore di pressione "MASSIMA" corrisponda a quello indicato nella tabella "UGELLI - PRESSIONI".
- qualora non corrispondesse correggerlo togliendo il tappo a vite "Q" e ruotando la sottostante vite "S" in senso ORARIO per aumentarlo, in senso ANTIORARIO per diminuirlo.



### 2) Regolazione alla potenza minima

- Azionare la caldaia in modalità "taratura" alla MINIMA POTENZA (vedi 3.11.1)
- Una volta che il bruciatore è acceso controllare che il valore di pressione "MINIMA" corrisponda a quello indicato nella tabella "UGELLI - PRESSIONI".
- Correggere eventualmente il valore ruotando (con un cacciavite) la vite "R"; in senso ORARIO per diminuire, in senso ANTIORARIO per aumentare



Istruzioni per l'installazione

### 3) Conclusione delle tarature di base

- controllati i valori della pressione minima e massima della valvola gas ed eseguiti se necessario eventuali ritocchi (punti 1-2):
- disattivare la funzione "taratura" temporizzata togliendo tensione mediante l'interruttore generale.
- **rimuovere il tubo flessibile del manometro e richiudere la vite della presa di pressione**
- **verificare che non vi siano perdite di gas.**

## TABELLA UGELLI - PRESSIONI - DIAFRAMMI - PORTATE

Le pressioni al bruciatore riportate nella seguente tabella devono essere verificate dopo 3 minuti di funzionamento e per modelli S (TFS) sono riferiti con camera di combustione chiusa.

IDEA AC 23 - AR 23										
Tipo di Gas	Potenza Utile [kW]	Portata Termica [kW]	Pressione Aliment. [mbar]	Ø Ugelli [mm]	Ugelli n°	Ø Diaframma [mm]	Pressione minima [mbar]	Pressione massima [mbar]	Consumi min.	Consumi max.
Gas nat. (G20)	9,9 - 22,9	11,5 - 25,5	20	1,25	11	-	3,2	14,6	1,22 m³/h	2,70 m³/h
Propano (G31)	9,9 - 22,9	11,5 - 25,5	37	0,85	11	-	6,0	28,6	0,89 kg/h	1,98 kg/h
IDEA AC 23 Plus										
Tipo di Gas	Potenza Utile [kW]	Portata Termica [kW]	Pressione Aliment. [mbar]	Ø Ugelli [mm]	Ugelli n°	Ø Diaframma [mm]	Pressione minima [mbar]	Pressione massima [mbar]	Consumi min.	Consumi max.
Gas nat. (G20)	9,9 - 22,9	11,5 - 25,5	20	1,25	11	-	3,3	14,6	1,22 m³/h	2,70 m³/h
Propano (G31)	9,9 - 22,9	11,5 - 25,5	37	0,85	11	-	6,0	28,6	0,89 kg/h	1,98 kg/h
IDEA RS 18 - IDEA CS 18										
Tipo di Gas	Potenza Utile [kW]	Portata Termica [kW]	Pressione Aliment. [mbar]	Ø Ugelli [mm]	Ugelli n°	Ø Diaframma [mm]	Pressione minima [mbar]	Pressione massima [mbar]	Consumi min.	Consumi max.
Gas nat. (G20)	7,8 - 18,5	9 - 20,5	20	1,25	11	-	1,7	10	0,95 m³/h	2,17 m³/h
Propano (G31)	7,8 - 18,5	9 - 20,5	37	0,75	11	-	6,3	31,3	0,70 kg/h	1,59 kg/h
IDEA RS 24 - IDEA CS 24										
Tipo di Gas	Potenza Utile [kW]	Portata Termica [kW]	Pressione Aliment. [mbar]	Ø Ugelli [mm]	Ugelli n°	Ø Diaframma [mm]	Pressione minima [mbar]	Pressione massima [mbar]	Consumi min.	Consumi max.
Gas nat. (G20)	10,1- 24,6	11,5 - 26,5	20	1,35	11	-	2,3	12,8	1,22 m³/h	2,80 m³/h
Propano (G31)	10,1- 24,6	11,5 - 26,5	37	0,85	11	-	6,1	33,5	0,89 kg/h	2,06 kg/h
IDEA RS 28 - IDEA CS 28										
Tipo di Gas	Potenza Utile [kW]	Portata Termica [kW]	Pressione Aliment. [mbar]	Ø Ugelli [mm]	Ugelli n°	Ø Diaframma [mm]	Pressione minima [mbar]	Pressione massima [mbar]	Consumi min.	Consumi max.
Gas nat. (G20)	10,2- 28,0	11,5 - 30,1	20	1,30	13	-	2,0	13,3	1,22 m³/h	3,18 m³/h
Propano (G31)	10,2- 28,0	11,5 - 30,1	37	0,85	13	-	4,4	29,0	0,89 kg/h	2,34 kg/h
IDEA CS 32 - IDEA RS 32										
Tipo di Gas	Potenza Utile [kW]	Portata Termica [kW]	Pressione Aliment. [mbar]	Ø Ugelli [mm]	Ugelli n°	Ø Diaframma [mm]	Pressione minima [mbar]	Pressione massima [mbar]	Consumi min.	Consumi max.
Gas nat. (G20)	11,6 31,6	13,5 - 34,5	20	1,30	15	-	1,8	13,3	1,43 m³/h	3,65 m³/h
Propano (G31)	11,6- 31,6	13,5 - 34,5	37	0,85	15	-	4,4	29,0	1,05 kg/h	2,68 kg/h
IDEA CS 24 Plus										
Tipo di Gas	Potenza Utile [kW]	Portata Termica [kW]	Pressione Aliment. [mbar]	Ø Ugelli [mm]	Ugelli n°	Ø Diaframma [mm]	Pressione minima [mbar]	Pressione massima [mbar]	Consumi min.	Consumi max.
Gas nat. (G20)	10,1- 24,7	11,5 - 26,5	20	1,35	11	-	2,3	12,80	1,22 m³/h	2,80 m³/h
Propano (G31)	10,1- 24,7	11,5 - 26,5	37	0,85	11	-	5,8	32	0,89 kg/h	2,06 kg/h
IDEA CS 28 Plus										
Tipo di Gas	Potenza Utile [kW]	Portata Termica [kW]	Pressione Aliment. [mbar]	Ø Ugelli [mm]	Ugelli n°	Ø Diaframma [mm]	Pressione minima [mbar]	Pressione massima [mbar]	Consumi min.	Consumi max.
Gas nat. (G20)	10,2- 28,1	11,5 - 30,1	20	1,30	13	-	2,0	13,3	1,22 m³/h	3,18 m³/h
Propano (G31)	10,2- 28,1	11,5 - 30,1	37	0,85	13	-	4,4	29	0,89 kg/h	2,34 kg/h
IDEA CS 32 Plus										
Tipo di Gas	Potenza Utile [kW]	Portata Termica [kW]	Pressione Aliment. [mbar]	Ø Ugelli [mm]	Ugelli n°	Ø Diaframma [mm]	Pressione minima [mbar]	Pressione massima [mbar]	Consumi min.	Consumi max.
Gas nat. (G20)	12,2 - 32,3	13,5 - 34,5	20	1,30	15	-	1,8	13,3	1,43 m³/h	3,65 m³/h
Propano (G31)	12,2 - 32,3	13,5 - 34,5	37	0,85	15	-	4,4	29	1,05 kg/h	2,68 kg/h

### 3.12.1 - REGOLAZIONE DEL MINIMO ELETTRICO VALVOLA GAS



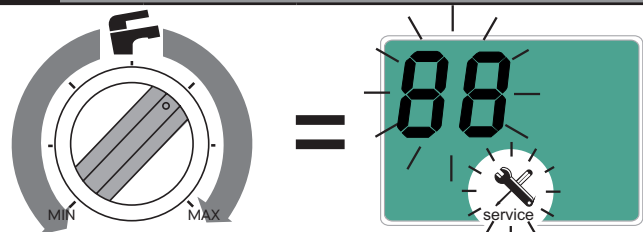
**ATTENZIONE!**  
Funzione riservata esclusivamente ai Centri di Assistenza Autorizzati Unical AG Sp.A.

L'utente **NON** è autorizzato all'attivazione della funzione di seguito descritta.

#### 1 ATTIVAZIONE

Attivare la funzione taratura MINIMA POTENZA (par.3.11.1)

#### 2 MODIFICA VALORE



Ruotare la manopola SANITARIO "C"

#### MINIMO ELETTRICO VALVOLA GAS

VALORI

DA	A	STANDARD	
0 (%)	99 (%)	20 (G20)	25 (G31)

#### 3 CONFERMA VALORE



Confermare il valore premendo il tasto di sblocco

### 3.12.2 - ADATTAMENTO DELLA POTENZA ALL'IMPIANTO DI RISCALDAMENTO

E' possibile regolare la portata termica massima in riscaldamento, diminuendo il valore di pressione al bruciatore

#### 1 ATTIVAZIONE

Collegare il manometro differenziale per la misura della pressione al bruciatore, (vedi par. 3.12)

#### 2 MODIFICA VALORE

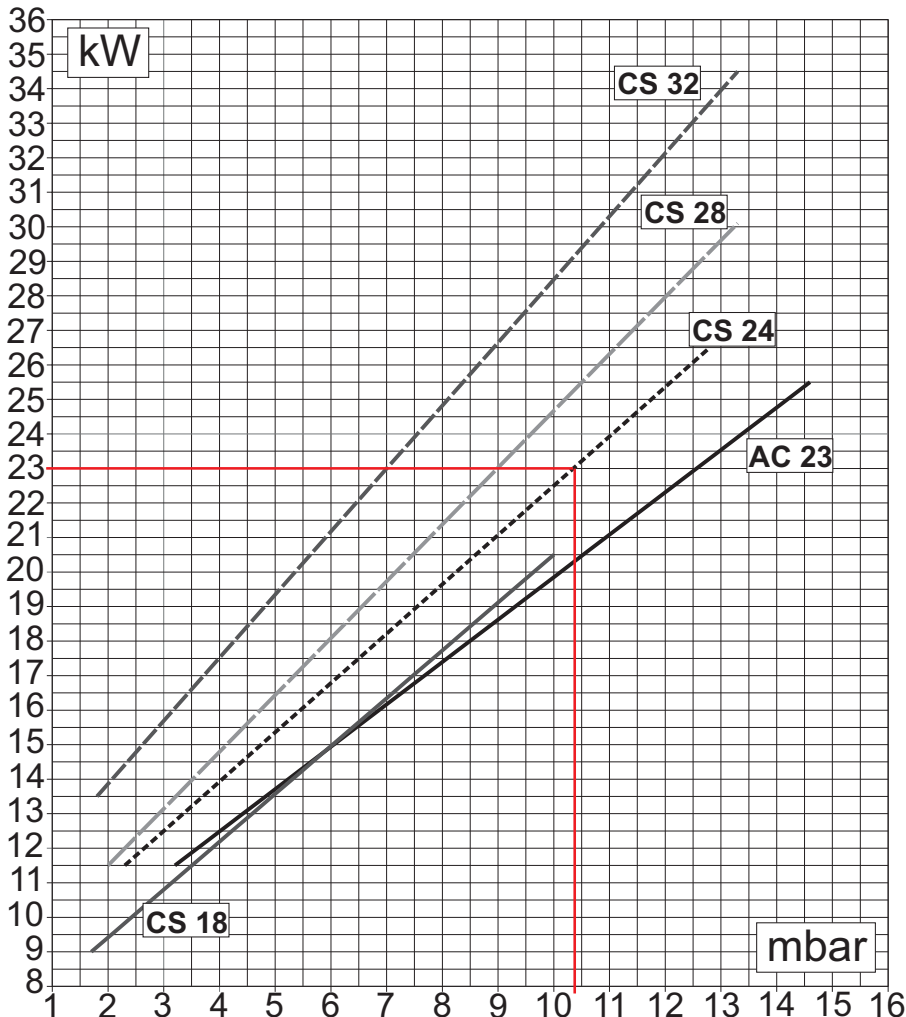
Modificare il parametro HP (vedi par. 4.2) fino ad ottenere il valore corrispondente alla potenza desiderata.

#### 3 VERIFICA

Accendere la caldaia in riscaldamento.  
Verificare il valore di pressione sul manometro, in funzione della potenza richiesta, tramite il grafico.

#### Es: IDEA CS 24

per depotenziare la caldaia a 23 kW, dovrò ottenere un valore di pressione di 10,3 mbar (letta sul manometro) modificando il parametro HP (circa 40).



## 4

# ISPEZIONI E MANUTENZIONE



Ispezioni e manutenzioni effettuate a regola d'arte ed ad intervalli regolari, nonché l'utilizzo esclusivo di pezzi di ricambio originali sono di primaria importanza per un funzionamento esente da anomalie ed una garanzia di lunga durata della caldaia.

La periodicità della manutenzione deve essere conforme alle norme vigenti.



Ispezioni e Manutenzioni non eseguite possono causare danni materiali e personali

## 4.1 - ISTRUZIONI PER L'ISPEZIONE E MANUTENZIONE

Per assicurare a lungo tutte le funzioni della vostra caldaia e per non alterare le condizioni del prodotto di serie omologato devono essere utilizzati esclusivamente pezzi di ricambio originali Unical.

Qualora si renda necessaria la sostituzione di un componente:

- Separare l'apparecchio dalla rete elettrica e accertarsi che non possa essere reinserito accidentalmente.
  - Chiudere la valvola intercettazione gas a monte della caldaia.
  - Se necessario, ed in funzione dell'intervento da eseguire, chiudere le eventuali valvole di intercettazione sulla mandata e sul ritorno del riscaldamento, nonché la valvola di entrata dell'acqua fredda.
  - Rimuovere il mantello frontale dell'apparecchio.
- Terminate tutte le operazioni di manutenzione

ripristinare la funzionalità della caldaia

- Aprire la mandata ed il ritorno del riscaldamento nonché la valvola di entrata dell'acqua fredda (se chiuse in precedenza).
- Sfiatare e, se necessario, procedere al ripristino della pressione dell'impianto di riscaldamento fino a raggiungere una pressione di 0,8/1,0 bar.
- Aprire la valvola intercettazione gas.
- Dare tensione alla caldaia
- Controllare la tenuta stagna dell'apparecchio, sia sul lato gas che sul lato dell'acqua.
- Rimontare il mantello frontale dell'apparecchio.

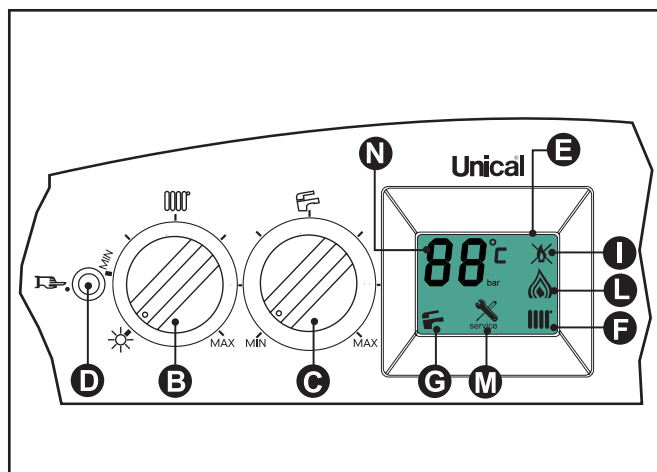


TABELLA DEI VALORI DI RESISTENZA, IN FUNZIONE DELLA TEMPERATURA, DELLA SONDA RISCALDAMENTO 11 (SR) E DELLA SONDA SANITARIO 1 (SS) E DELL'EVENTUALE SONDA DI RITORNO RISCALDAMENTO 22 (SRR) vedi par. 4.5.

T°C	0	1	2	3	4	5	6	7	8	9
0	32755	31137	29607	28161	26795	25502	24278	23121	22025	20987
10	20003	19072	18189	17351	16557	15803	15088	14410	13765	13153
20	12571	12019	11493	10994	10519	10067	9636	9227	8837	8466
30	8112	7775	7454	7147	6855	6577	6311	6057	5815	5584
40	5363	5152	4951	4758	4574	4398	4230	4069	3915	3768
50	3627	3491	3362	3238	3119	3006	2897	2792	2692	2596
60	2504	2415	2330	2249	2171	2096	2023	1954	1888	1824
70	1762	1703	1646	1592	1539	1488	1440	1393	1348	1304
80	1263	1222	1183	1146	1110	1075	1042	1010	979	949
90	920	892	865	839	814	790	766	744	722	701

Relazione fra la temperatura (°C) e la resistenza nom. (Ohm) della sonda riscaldamento SR e della sonda sanitario SS  
Esempio: A 25°C, la resistenza nominale è di 10067 Ohm A 90°C, la resistenza nominale è di 920 Ohm

<b>OPERAZIONI DI VERIFICA ANNUALE ORDINARIA</b>		
<b>COMPONENTE:</b>	<b>VERIFICARE:</b>	<b>METODO DI CONTROLLO/INTERVENTO:</b>
FL (flussostato di precedenza sanitario) ( 2 )	La portata minima acqua sanitaria è di 3 l/min.?	Il bruciatore deve accendersi con un prelievo superiore o uguale a: 3 l/min.
VG (Valvola Gas) ( 3 )	La valvola modula correttamente?	Aprire un rubinetto d'acqua calda alla massima portata poi alla minima.-Verificare che la fiamma moduli
SR (sensore riscaldamento)( 11 ) SS (sensore sanitario) ( 1 )	I sensori mantengono le caratteristiche d'origine?	12571 ohm a 20° C / 1762 ohm a 70° C. Misurazione da effettuare con i fili scollegati (vedi tabella Res/Temp).
E ACC/RIV. (elettrodo di accensione/rivelazione) ( 4 )	La scarica di scintille prima della messa in sicurezza è inferiore a 10 sec.?	Staccare il filo dell'elettrodo di ionizzazione e verificare il tempo di messa in sicurezza.
TL (termostato limite anti-surriscaldamento) ( 10 )	Il TL mette la caldaia in sicurezza nel caso di surriscaldamento?	Scaldare il TL fino a farlo intervenire 95°C e verificare se interviene a 95°.
DK (pressostato di sicurezza contro la mancanza acqua) ( 13 )	Il pressostato blocca la caldaia se la pressione d'acqua è inferiore a 0,4 bar?	Senza richiesta: chiudere i rubinetti di intercettazione del circuito di riscaldamento, aprire il rubinetto di scarico per far scendere la pressione d'acqua. Prima di rimettere in pressione verificare la pressione del vaso d'espansione.
Vaso d'espansione ( 8 )	Il vaso contiene la giusta quantità d'aria?	Controllare la pressione del vaso (1 bar a caldaia vuota). Rimettere in pressione la caldaia (aprire lo sfiato automatico della pompa). Aprire i rubinetti di chiusura circuito riscaldamento.
Portata acqua sanitaria	Filtro in ingresso acqua fredda ( 2 )	Pulire il filtro con una soluzione anticalcare.
Corpo scambiatore di calore ( 9 )	Verificare che lo spazio fra le alette dello scambiatore non sia ostruito	Eliminare i depositi, senza danneggiare lo scambiatore, utilizzando una spazzola a setole morbide e detergenti specifici non infiammabili.
Bruciatore ( 5 )	Verificare lo stato di pulizia delle rampe del bruciatore	Rimuovere i depositi utilizzando una spazzola a setole morbide e soffiare su ogni singola rampa dall'esterno e dal venturi.

( Num ) = vedi legenda Par. 2.2

## 4.2 - PARAMETRI MODIFICABILI DA PANNELLO COMANDI



**ATTENZIONE!**  
 Funzione riservata esclusivamente ai  
 Centri di Assistenza Autorizzati Unical  
 AG S.p.A.  
 Alcuni parametri di servizio possono  
 essere modificati dal pannello comandi:

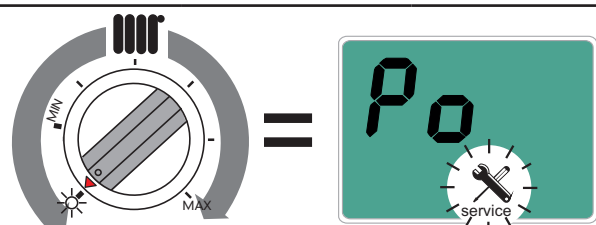
### 1 ATTIVAZIONE



Premendo il pulsante (D) per 10 secondi, si attiva la funzione quando la chiave compare sul display in modo lampeggiante

### 2 SELEZIONE

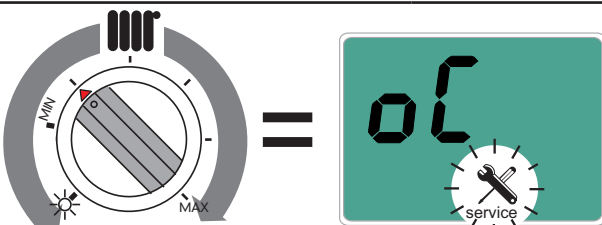
Ruotare la manopola RISCALDAMENTO "B"



#### POST CIRCOLAZIONE DELLA POMPA

VALORI

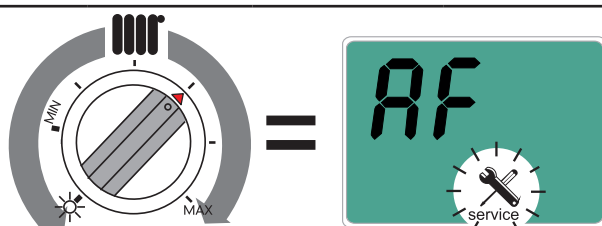
DA	A	STANDARD
0 (5 min)	1 (SEMPRE)	0 (5 min)



#### TEMPERATURA DELLA SONDA ESTERNA

VALORI

DA	A	STANDARD
0 (- 20°C)	30 (+ 10°C)	20 (0°C)

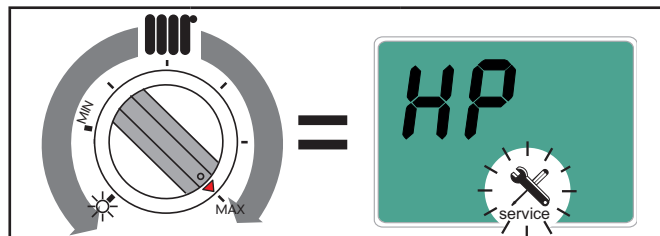


#### LIMITATORE DEL NUMERO DI ACCENSIONI

VALORI

DA	A	A	STANDARD
0 (*)	1 (minuto)	15 (minuti)	0

(\*) A ISTERESI VARIABILE



#### POTENZA MASSIMA DI RISCALDAMENTO

VALORI

DA	A	STANDARD
0 (Min)	99 (Max)	99

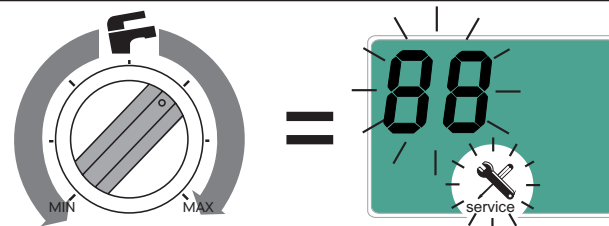
### 3 CONFERMA SELEZIONE



Confermare il parametro da modificare premendo il tasto di sblocco

### 4 MODIFICA VALORE

Ruotare la manopola SANITARIO "C"



Il valore lampeggia sul display.

### 5 CONFERMA VALORE

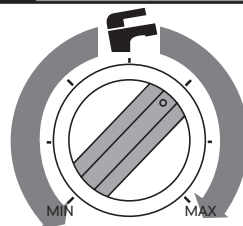


Confermare il valore premendo il tasto di sblocco

### 6 SELEZIONE PARAMETRO

Tornare al punto 2.

### 7 DISATTIVAZIONE



Per uscire dall'elenco parametri attendere 20" o ruotare rapidamente la manopola sanitaria "C".

## 4.3 - ADATTAMENTO ALL'UTILIZZO DI ALTRI GAS

Le caldaie sono prodotte per il tipo di gas specificatamente richiesto in fase di ordinazione.



### PERICOLO !

La trasformazione per il funzionamento della caldaia con un tipo di gas diverso da quello specificatamente richiesto in fase di ordinazione, dovrà essere eseguita da personale professionalmente qualificato Unical, in conformità alle norme e disposizioni vigenti. Il costruttore non può essere considerato responsabile per eventuali danni derivanti da una operazione di trasformazione non corretta o non eseguita in conformità con le norme vigenti e/o con le istruzioni impartite.



### ATTENZIONE !

Dopo aver eseguito la trasformazione per il funzionamento della caldaia con un tipo di gas diverso (per es. gas propano) da quello specificatamente richiesto in fase di ordinazione, l'apparecchio potrà funzionare solo con tale nuovo tipo di gas.

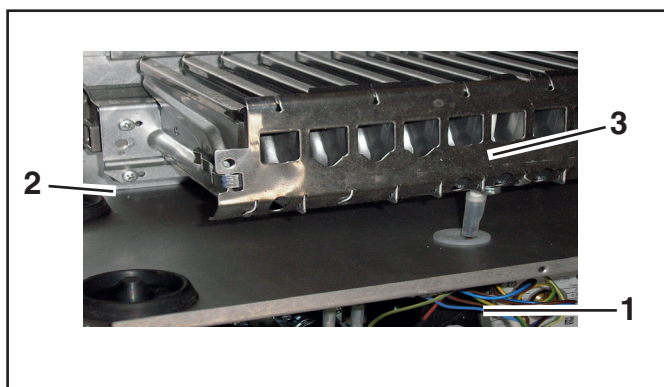


### ATTENZIONE !

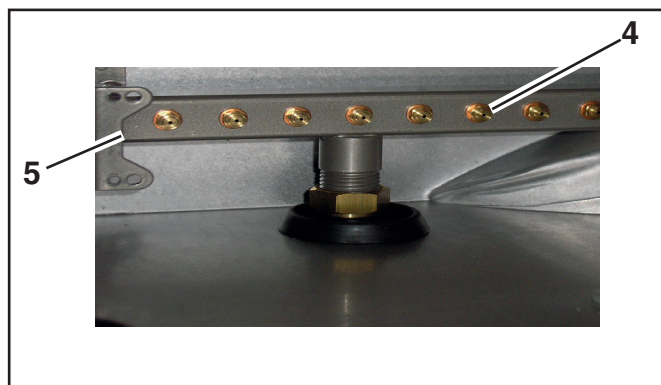
Indicazioni per apparecchi funzionanti a gas propano  
Sincerarsi che prima dell'installazione dell'apparecchio il serbatoio del gas sia stato disaerato. Per una disaerazione a regola d'arte del serbatoio rivolgersi al fornitore dei gas liquido e comunque a personale abilitato ai sensi di legge. Se il serbatoio non è stato disaerato a regola d'arte possono insorgere problemi di accensione. In tal caso rivolgersi al fornitore del serbatoio del gas liquido.

Per la conversione della caldaia da un gas all'altro occorre procedere come segue:

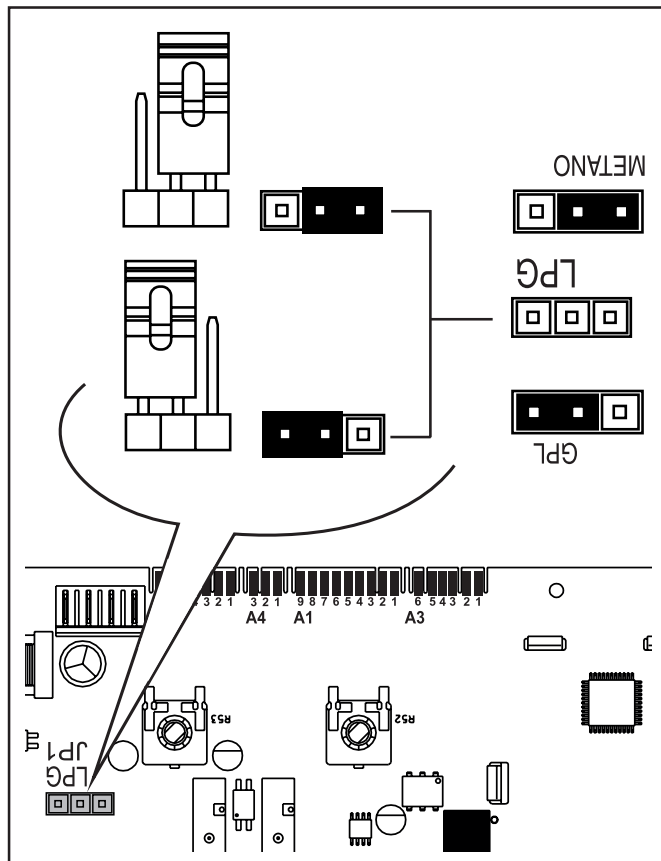
- Scollegare l'alimentazione elettrica all'apparecchio
- scollegare l'elettrodo di accensione/rilevazione (1), svitare le 4 viti (2) che uniscono il pacco bruciatore (3) al collettore ugelli



- rimuovere il bruciatore (3);
- smontare gli ugelli (4) dal collettore (5) e sostituirli con quelli di diametro corrispondente al nuovo tipo





- di gas (vedi tabella "UGELLI - PRESSIONI");
- rimontare il bruciatore e ricollegare elettrodo;
- accedere alla scheda di modulazione contenuta nel quadro elettrico e posizionare il jumper nella posizione corrispondente al nuovo tipo di gas indicata in figura;



- Richiudere quadro elettrico e ripristinare alimentazione elettrica all'apparecchio
- verificare il valore di pressione a monte della valvola gas (vedi tabella "UGELLI - PRESSIONI") e procedere alla regolazione della pressione al bruciatore come indicato al paragrafo "3.12";
- verificare il corretto funzionamento del bruciatore;
- verificare che non vi siano perdite di gas.

- a trasformazione ultimata completare le informazioni previste sull'etichetta fornita assieme al kit e applicarla a lato dell'etichetta dati tecnici della caldaia.

#### ESEMPIO DI COMPILAZIONE

	Data - Fecha Date - Datum	08, 09, 05
	Firma - Signature Unterschrift	
- Regolata per	_____	<input type="checkbox"/>
- Réglée pour	G 20	<input type="checkbox"/>
- Adjusted for	G 25	<input type="checkbox"/>
- Reglada para	G 30	<input type="checkbox"/>
- Eingestellt für	G 31	<input checked="" type="checkbox"/>

ET14530C

## 4.4 - NOTE IMPORTANTI



### NOTA

Il pressostato di sicurezza contro la mancanza d'acqua non dà il consenso elettrico per la partenza del bruciatore quando la pressione è inferiore a 0,4 bar.

La pressione dell'acqua nell'impianto di riscaldamento non deve essere inferiore a 0,8/1 bar; in difetto, agire sul rubinetto di carico di cui la caldaia è dotata.

L'operazione deve essere effettuata ad impianto freddo. Il manometro inserito in caldaia, consente la lettura della pressione nel circuito.



### NOTA

Se la caldaia è stata senza alimentazione elettrica, dopo un certo periodo di inattività il circolatore potrebbe risultare bloccato. Prima di alimentare elettricamente la caldaia si deve avere l'accortezza di effettuare l'operazione di sbloccaggio operando come di seguito indicato:

Munirsi di uno straccio, rimuovere la vite di protezione al centro del circolatore e introdurre un cacciavite, quindi ruotare manualmente l'albero del circolatore in senso orario. Una volta conclusa l'operazione di sbloccaggio riavvitare la vite di protezione e verificare che non vi sia nessuna perdita d'acqua.



### ATTENZIONE !

Dopo la rimozione della vite di protezione può fuoriuscire una piccola quantità d'acqua. Prima di rimontare il mantello asciugare tutte le superfici bagnate.

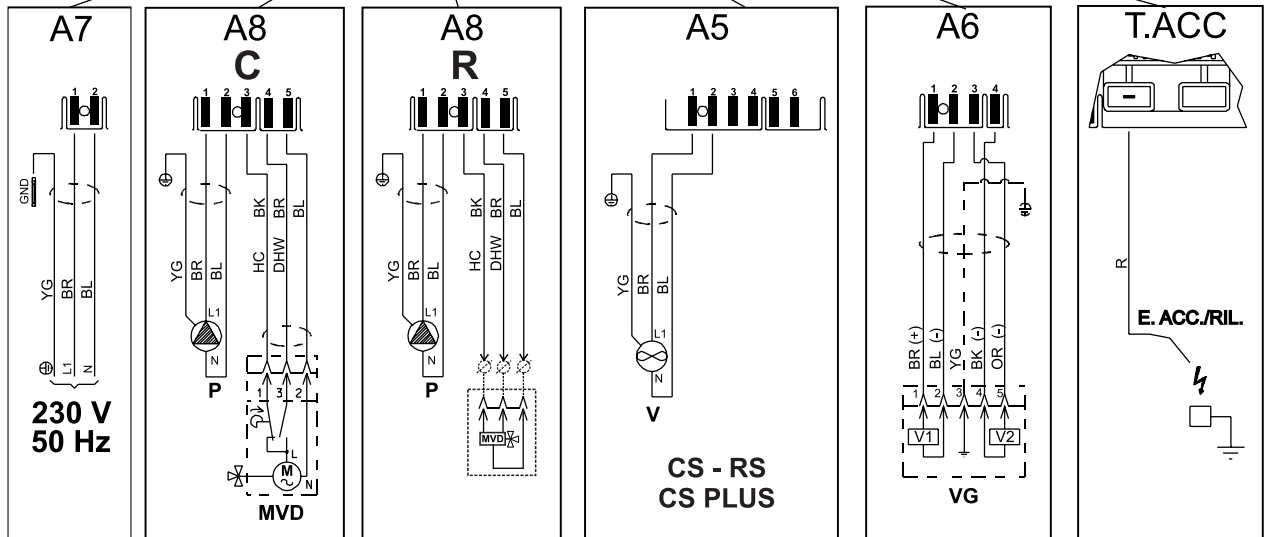
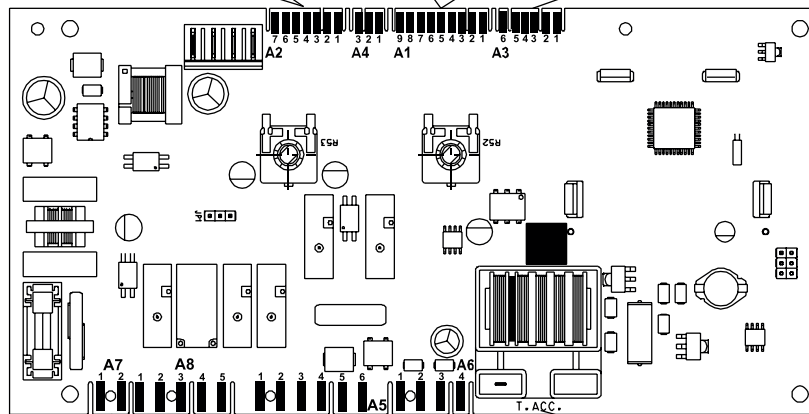
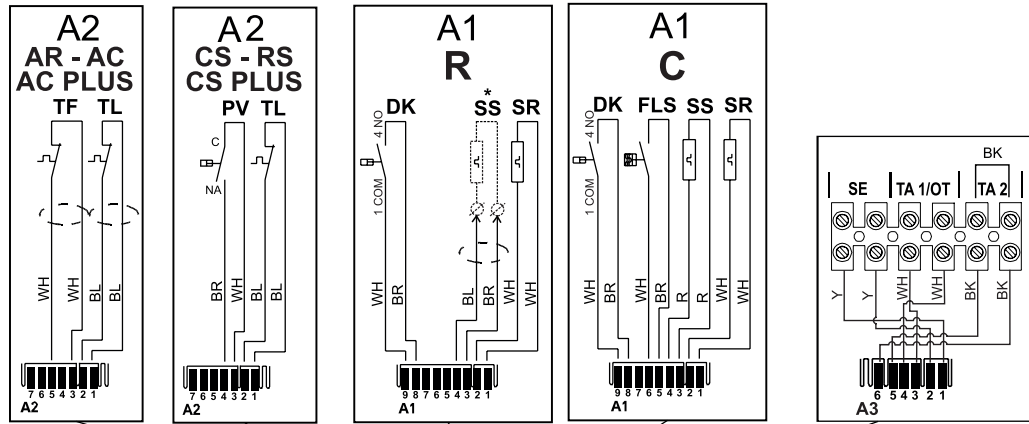


# 4.5 - SCHEMA ELETTRICO

# Schema di collegamento pratico

ITALIANO

COLORI	
BL	BLU
BR	MARRONE
BK	NERO
G	VERDE
GR	GRIGIO
L BL	AZZURRO
OR	ARANCIO
PK	ROSA
R	ROSSO
Y	GIALLO
YG	GIALLO VERDE
WH	BIANCO



LEGENDA	
A1.....A8	Connettori servizi
DK	Pressostato sicurezza mancanza acqua
E. ACC./RIL	Elettrodo accensione/rilevazione
FLS	Flussostato richiesta sanitario
MVD	Motore valvola deviatrice (solo !IDEA PLUS)
P	Circolatore
PV	Pressostato Ventilatore (solo !IDEA tiraggio forzato)
SR	Sensore riscaldamento

SS (*)	Sonda sanitario (solo !IDEA C)
TF	Termostato fumi (solo !IDEA tiraggio naturale)
TL	Termostato limite
VG	Valvola gas
V	Ventilatore
SE	Morsetti di collegamento Sonda esterna
TA1 / OT	Morsetti di collegamento TA modulante
TA2	Morsetti di collegamento TA on/off

**Istruzioni per la manutenzione**



## 4.6 - CODICI DI ERRORE

Il simbolo lampeggia sul video display quando la caldaia rileva una anomalia.








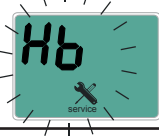


1) In caso di anomalia che non provoca il fermo della caldaia, per visualizzare il codice di errore è necessario premere il **tasto di sblocco (D)** ; nel caso la caldaia sia in stand-by il codice di errore compare in modo fisso sul display .











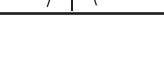


2) In caso di anomalia che provoca il fermo della caldaia il codice di errore viene visualizzato in modo lampeggiante direttamente sul display.

Ogni guasto è caratterizzato da un livello di priorità: se due guasti vengono rilevati contemporaneamente viene visualizzato il codice della priorità più alta. Di seguito sono riportati i codici di guasto riconosciuti.

( Num ) = vedi legenda Par. 2.2

SIMBOLOGIA	PRIORITA'	DESCRIZIONE	RIMEDI
	0	<b>SONDA ESTERNA</b> interrotta	Verificare il cablaggio, eventualmente sostituire la sonda esterna
	2	<b>ALTA TEMPERATURA</b> Temperatura di caldaia troppo elevata	Verificare il funzionamento del circolatore ( 12 ) ed eventualmente pulire lo scambiatore ( 9 )
	3	<b>CONGELAMENTO SCAMBIATORE ( 9 )</b> Viene rilevato il congelamento dello scambiatore. Se il sensore riscaldamento rileva una temperatura inferiore a 2° C, viene inibita l'accensione del bruciatore fino a che il sensore rileva una temperatura superiore a 5°C.	Togliere alimentazione elettrica, chiudere il rubinetto del gas, scongelare con attenzione lo scambiatore.
	4	<b>TERMOSTATO SICUREZZA</b> Intervento del termostato di sicurezza ( 10 )	Premere sul pulsante di sblocco "D" sul pannello e/o verificare che il termostato o i suoi collegamenti non siano interrotti
	5	<b>SENSORE SANITARIO</b> Avaria al sensore sanitario ( 1 )	Verificare l'efficienza del sensore (vedi tabella Res/Temp) e dei suoi collegamenti.
	6	<b>SENSORE RISCALDAMENTO</b> Avaria al sensore riscaldamento ( 11 )	Verificare l'efficienza del sensore (vedi tabella Res/Temp) e dei suoi collegamenti.
	7	<b>MANCANZA ACQUA</b> Insufficiente pressione acqua e conseguente intervento pressostato di minima pressione acqua ( 13 ).	Ripristinare la pressione attraverso il rubinetto di riempimento e individuare eventuali perdite. Verificare efficienza vaso espansione.
	8	<b>PRESSOSTATO GUASTO ( 19 )</b> Corto circuito / Probabile condensa nei tubi di silicone del pressostato	Verificare il funzionamento del pressostato e le connessioni, eliminare eventuali residui di condensa. Se necessario installare l'apposito kit anti-condensa.

	<b>10</b>	<b>SCARICO FUMI DIFFICOLTOSO</b>	TN: Verificare il tiraggio della canna fumaria, o il termostato fumi ( 7 ). TFS: Verificare il funzionamento del ventilatore e del suo pressostato ( 18 ) ( 19 ). Eventuali ostruzioni del camino. Assicurarsi che non sia presente il diaframma scarico fumi con metrature oltre il limite previsto dal costruttore
	<b>13</b>	<b>BLOCCO</b> Mancanza gas o mancata accensione bruciatore	Verificare l'alimentazione gas oppure il buon funzionamento elettrodo di accensione/rilevazione. Valvole di intercettazione pressione.
	<b>14</b>	<b>FIAMMA PARASSITA</b> Fiamma rilevata in accensione ( 4 )	Verificare cablaggio ed elettrodo Ril/Acc. ed eliminare eventuale ossidazione, premere il tasto di sblocco, se l'anomalia non scompare, sostituire l'elettrodo.
	<b>16</b>	<b>ERRORE INTERNO</b>	Sostituire scheda elettronica
	<b>17</b>	<b>BASSO VOLTAGGIO</b> Tensione di alimentazione troppo bassa	
	<b>19</b>	<b>ERRORE CONFLITTO FIRMWARE</b>	Sostituire scheda elettronica
	<b>20</b>	<b>ERRORE CIRCUITO FIAMMA</b>	Sostituire scheda elettronica
	<b>21</b>	<b>ERRORE DRIVER VALVOLA GAS</b>	Sostituire scheda elettronica
	<b>23</b>	<b>ERRORE MEMORIA INTERNA</b>	Sostituire scheda elettronica
	<b>23</b>	<b>ERRORE PULSANTE RESET SEMPRE- ATTIVO</b>	Verificare se il pulsante è incastrato o incollato alla scheda.
	<b>23</b>	<b>ECCESSIVO NUMERO DI RESET REMOTI</b> Dopo 5 reset nell'arco di 15 minuti compare il codice di errore	Togliere e dare tensione per cancellare il codice errore.



<http://www.unicalag.it/prodotti/domestico-50/standard-gas/75/dea>



**Provisions for proper disposal of the product in accordance with Directive 2002/96/EC**

At the end of its life cycle the product must not be disposed of as urban waste. It can be taken to a special recycling centre managed by the local authorities, or to a dealer who offers this service. Separate disposal of a domestic appliance avoids possible negative consequences for the environment and human health deriving from inappropriate waste handling and allows the recovery of the materials of which it is made, in order to obtain significant energy and resource savings.

Attention: this manual contains instructions for the exclusive use of the professionally qualified installer and/or maintenance technician in compliance with current legislation.  
 The user is NOT qualified to intervene on the boiler.  
 The manufacturer will not be held liable in case of damage to persons, animals or objects resulting from failure to comply with the instructions contained in the manuals supplied with the boiler.

1	GENERAL INFORMATION .....	4
1.1	General warnings .....	4
1.2	Symbols used in the manual .....	5
1.3	Appropriate use of appliance.....	5
1.4	Information for system manager.....	5
1.5	Safety warnings.....	6

2	TECHNICAL FEATURES AND DIMENSIONS.....	10
2.1	Technical features .....	10
2.2	Main components view and dimensions.....	10
2.3	Available flow rate / pressure diagram .....	13
2.4	Operation data.....	14
2.5	General features.....	14

3	INSTALLATION INSTRUCTIONS .....	15
3.1	General warnings .....	15
3.2	Installation standards .....	15
3.3	Preventive system verification and adjustment operations .....	15
3.4	Packaging.....	16
3.4	Positioning the boiler .....	17
3.6	Flue gas exhaust pipe connection.....	18
3.7	Connections .....	21
3.8	Filling the system.....	21
3.9	Electrical connections.....	22
3.10	Commissioning .....	23
3.11	Measurement of combustion efficiency during installation .....	24
	3.11.1 Unblock button with calibration function.....	24
	3.11.2 Probes positioning .....	24
3.12	Burner adjustment.....	25
	3.12.1 Electric minimum adjustment.....	27
	3.12.2 Adaptation of the power to the heating system.....	27

4	MAINTENANCE INSTRUCTIONS .....	28
4.1	Inspection and maintenance instructions .....	28
4.2	Parameters that can be edited from the control panel .....	30
4.3	Adaptation of the power to the heating system .....	31
4.4	Important notes .....	32
4.5	Wiring diagram .....	32
4.6	Error codes.....	34

## 1.1 - GENERAL WARNINGS

The instruction booklet is an integral and essential part of the product and must be kept by the user.

Read the warnings contained in this instruction booklet carefully as they provide important guidelines regarding installation, use and maintenance safety.

Keep the booklet with care for further consultation.

**Your appliance must be installed and serviced in compliance with the standards in force according to the manufacturer instructions, up to standard and by legally qualified and certified personnel. Systems for the production of domestic hot water MUST be constructed entirely with compliant materials.**

**By professionally qualified personnel we mean: personnel with specific technical skill in the field of heating system components for civil use, domestic hot water production and maintenance. Personnel must have the qualifications provided for by current legislation.**

**Incorrect installation or improper maintenance can cause damage to persons, animals or objects for which the manufacturer is not responsible.**

Before performing any cleaning or maintenance, disconnect the appliance from the energy mains by acting on the switch of the system and/or through the specific cut-off devices.

Do not obstruct the terminals of the intake/exhaust ducts.

In the event of failure and/or malfunctioning of the appliance, switch it off and do not try to repair it or intervene on it directly. Contact only personnel qualified in compliance with law.

Any product repairs must be performed solely by personnel authorised by Unical, using original spare parts only. Failure to comply with the above can compromise the safety of the appliance and void the warranty.

To guarantee appliance efficiency and its correct operation, yearly maintenance must be performed by qualified personnel.

Should you decide not to use the appliance, parts entailing potential sources of hazard must be made safe.

Before commissioning an appliance that has not been used, wash the domestic hot water production system, making the water flow until it has been fully replaced.

Should the appliance be sold or transferred to a new owner or if you move and leave the appliance, always make sure that the instruction booklet accompanies it in order to be consulted by the new owner and/or installer.

Only original accessories must be used for all appliances with optionals or kits (including electric).

This appliance is intended solely for the use for which it was expressly designed.

Any other use is to be considered improper and therefore dangerous (\*).

## 1.2 - SYMBOLS USED IN THE MANUAL

Pay special attention when reading this manual to the parts marked by the symbols:



**DANGER!**  
Serious danger  
to safety  
and health



**ATTENTION!**  
Possible dangerous  
situation for the product  
and the environment



**NOTE!**  
Tips  
for the user



**NOTE!**  
For further details  
refer to the Technical Information:  
[http://www.unicalag.it/prodotti/  
domestico-50/standard-gas/75/dea](http://www.unicalag.it/prodotti/domestico-50/standard-gas/75/dea)

---

## 1.3 - APPROPRIATE USE OF APPLIANCE



The !DEA boiler has been built according to the current level of engineering and acknowledged technical safety rules.

Nonetheless, if improperly used, dangers could arise for the safety and life of the user and other persons or damage to the equipment or other objects.

The appliance is designed to work in heating systems, with hot water circulation, for the production of domestic hot water.

Any other use must be considered improper.

UNICAL AG S.p.A. will not be held liable for any damage resulting from improper use.

Use according to the intended purposes also includes strict compliance with the instructions in this manual.

---

## 1.4 - INFORMATION PROVIDED TO THE USER



The user must be instructed concerning the use and operation of his heating system, in particular:

- Deliver these instructions to the user, as well as other documents concerning the appliance inserted in the envelope inside the packaging. **The user must keep this documentation safe for future consultation.**
- Inform the user about the importance of the air vents and the flue gas exhaust system, highlighting their essential features and the absolute prohibition of modifying them.
- Inform the user concerning controlling the system's water pressure as well as operations to restore it.
- Inform the user concerning correct temperature control, control units/thermostats and radiators for saving energy.
- Please note that, in compliance with the standards in force, the inspection and maintenance of the appliance must be carried out in compliance with the regulations and frequency indicated by the manufacturer.
- Should the appliance be sold or transferred to a new owner or if you move and leave the appliance, always make sure that the instruction booklet accompanies it in order to be consulted by the new owner and/or installer.

**The manufacturer will not be held liable in the event of damage to persons, animals or objects resulting from failure to comply with the instructions contained in this manual.**

## 1.5 - SAFETY WARNINGS



### **ATTENTION!**

The boiler cannot be used by children.

The boiler can be used by adults and only after having carefully read the user's manual. Children should be supervised to ensure that they do not play or tamper with the device.



### **ATTENTION!**

The appliance must be installed, adjusted and maintained by professionally qualified personnel, in compliance with the standards and provisions in force. Incorrect installation can cause damage to persons, animals and objects for which the manufacturer cannot be held responsible.



### **DANGER!**

**NEVER** attempt performing maintenance or repairs on the boiler on your own initiative. Any work must be done by professionally qualified personnel. We recommend stipulating a maintenance contract.

Insufficient or irregular maintenance can jeopardise the operating safety of the appliance and cause damage to persons, animals and objects for which the manufacturer cannot be held responsible.



**Changes to the parts connected to the appliance (once the appliance installation is complete)**

Do not modify the following parts:

- the boiler
- the gas, air, water and electricity supply lines
- the flue gas pipe, the safety valve and the exhaust pipe
- the construction parts which affect the operating safety of the appliance



### **Attention!**

To tighten or loosen the screwed fittings, use only appropriate fixed spanners.

Incompliant use and/or inappropriate tools can cause damage (e.g. water or gas leakage).



### **ATTENTION!**

#### **Indications for propane gas-fired appliances**

Make sure that the gas tank has been deaerated before installing the appliance.

For state-of-the-art tank venting, contact the LPG supplier or person qualified in compliance with the law requirement.

If the tank has not been professionally deaerated, ignition problems could arise.

In that case, contact the supplier of the LPG tank.



### **Smell of gas**

Should a smell of gas be perceived, follow these safety guidelines:

- do not turn electric switches on or off
- do not smoke
- do not use the telephone
- close the gas shut-off valve
- air out the area where the gas leakage has occurred
- inform the gas supplier or a company specialised in installation and maintenance of heating systems.



### **Explosive and easily flammable substances**

Do not use or store explosive or easily flammable materials (e.g. petrol, paints, paper) in the room where the appliance is installed.



### **DANGER!**

Do not use the appliance as a supporting base for objects.

In particular, do not place receptacles containing liquids (Bottles, Glasses, Jars or Detergents) on top of the appliance.

If the appliance is installed inside a housing, do not insert or rest other objects inside this housing.



# 1.6 - TECHNICAL DATA PLATE

## CE marking

The CE marking certifies that the boilers meet:

- The essential requirements of the gas appliance directive (directive 2009/142/EEC)
- The essential requirements of the electromagnetic compatibility directive (2004/108/EEC)
- The essential requirements of the efficiency directive (92/42/EEC)
- The essential requirements of the efficiency directive (directive 2006/95/EEC)



The technical data plate is located inside the boiler on the back at the bottom

Unical®

Model  CEE 92/42

S.N°  PIN

Types  NOx

2

**A** **Central Heating**

Pn	<input type="text" value="9"/> kW	Pcond	<input type="text" value="10"/> kW
Qmax	<input type="text" value="11"/> kW	Adjusted Qn	<input type="text" value="12"/> kW
PMS	<input type="text" value="13"/> bar	T max	<input type="text" value="14"/> °C

**B** **Domestic hot water**

Qnw	<input type="text" value="15"/> kW	D	<input type="text" value="16"/> l/min
R factor	<input type="text" value="17"/>	F factor	<input type="text" value="18"/>
PMW	<input type="text" value="19"/> bar	T max	<input type="text" value="20"/> °C

**C** **Electrical Power supply**

(21) V	Hz	(22) W
IP class: <input type="text" value="23"/>		

**D** **Countries of destination**

<input type="text" value="24"/>	<input type="text" value="25"/>	<input type="text" value="26"/>
---------------------------------	---------------------------------	---------------------------------

**E** **Factory setting**

(27)	mbar	<input type="checkbox"/>
	mbar	<input type="checkbox"/>
	mbar	<input type="checkbox"/>
	mbar	<input type="checkbox"/>
	mbar	<input type="checkbox"/>
	mbar	<input type="checkbox"/>
	mbar	<input type="checkbox"/>

(28)

## KEY:

- 1 = CE monitoring body
- 2 = Type of boiler
- 3 = Boiler model
- 4 = Number of stars (directive 92/42 EEC)
- 5 = (S.N°) Serial Number
- 6 = P.I.N. Product Identification Number
- 7 = Types of approved flue gas exhaust configurations
- 8 = (NOx) NOx Class

- A = Heating circuit characteristics
- 9 = (Pn) Effective nominal output
- 10 = (Pcond) Effective output in condensation
- 11 = (Qmax) Maximum heat output
- 12 = (Adjusted Qn) Adjusted for rated heat output
- 13 = (PMS) Max. heating operating pressure
- 14 = (T max) Max. heating temperature

- B = Domestic hot water circuit characteristics
- 15 = (Qnw) Rated heat output in domestic hot water function (if different to Qn)
- 16 = (D) Specific D.H.W. flow rate according to EN 625 - EN 13203-1
- 17 = (R factor) No. of taps according to the declared amount of water (EN 13203-1)
- 18 = (F factor) No. of stars according to the declared quality of the water (EN 13203-1)
- 19 = (PMW) Max. domestic hot water operating pressure
- 20 = (T max) Max. domestic hot water temperature

- C = Electrical characteristics
- 21 = Electrical power supply
- 22 = Consumption
- 23 = Protection rating

- D = Countries of destination
- 24 = Direct and indirect countries of destination
- 25 = Gas category
- 26 = Supply pressure

- E = Factory settings
- 27 = Adjusted for gas type X
- 28 = Space for national brands

## 1.7 - WATER TREATMENT



The treatment of the supply water allows to prevent inconveniences and maintain the functionality and efficiency of the generator over time.



The ideal water pH in heating systems must be within:

VALUE	MIN	MAX
PH	6.5	8
Hardness [°fr]	9	15



To minimise corrosion, it is crucial to use a corrosion inhibitor; in order for it to work properly, the metal surfaces must be clean.

(see system protection ACCESSORIES sect. in domestic price list)



**ATTENTION!**  
ANY DAMAGE TO THE BOILER CAUSED BY THE FORMATION OF FOULING OR BY CORROSIVE WATER WILL NOT BE COVERED BY THE WARRANTY.



**ATTENTION (\*)** see general warnings 1.1:

The heating only models are NOT suitable for the production of water for human consumption according to Ministerial Decree D.M. 174/2004.

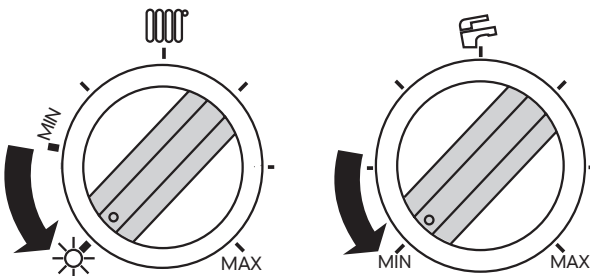
### NOTE!

Further details in the section “Technical Information” on the boiler page of the [www.unicalag.it](http://www.unicalag.it) website



## 1.8 - BOILER ANTIFREEZE PROTECTION

To activate the antifreeze function, position the two knobs as shown in the figure.



This protection can intervene only if the electricity and gas supplies are connected.

If one of the two is not available and upon reset 11 (SR) a temperature of  $< 2\text{ }^{\circ}\text{C}$  is detected, the appliance will behave as described in tab. pos 2.



The heating system can be protected effectively from frost by using antifreeze products with inhibitor for heating systems.

Do not use car engine antifreeze products as they could damage the water gaskets.

POS	ANTIFREEZE FUNCTION				
	Power supplies		11 - SR (*)	Status function antifreeze	Actions
	Electric	Gas			
1	ON	ON	$< 6\text{ }^{\circ}\text{C}$	ON	- Burner and Pump ON until $T > 14\text{ }^{\circ}\text{C}$
2	ON	OFF	$< 2\text{ }^{\circ}\text{C}$	ON	Only when both the power supplies are ON: - Burner and Pump OFF until $T > 5\text{ }^{\circ}\text{C}$ - When $T > 5\text{ }^{\circ}\text{C}$ then Burner and Pump ON until $T > 14\text{ }^{\circ}\text{C}$ .
	OFF	ON			
	OFF	OFF			

(\*) Sensor 11 par. 2.2

# 2

# TECHNICAL FEATURES AND DIMENSIONS

## 2.1 - TECHNICAL FEATURES

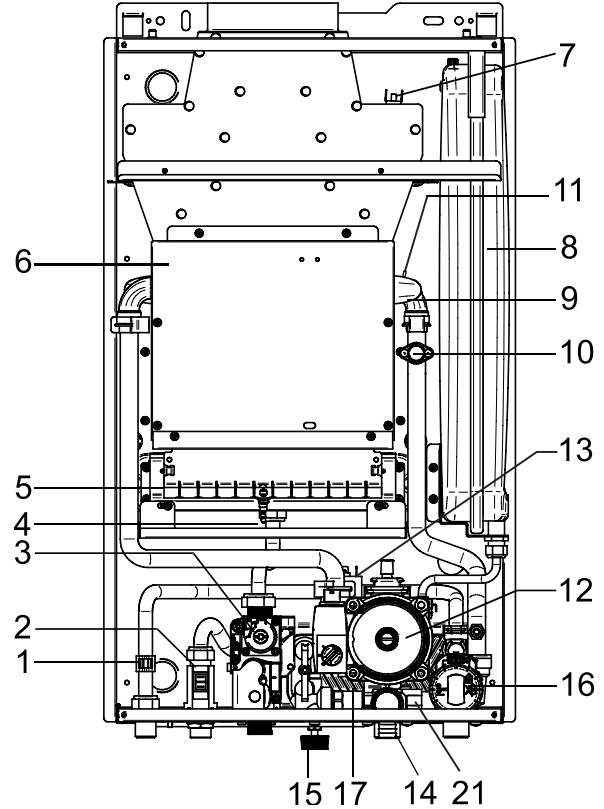
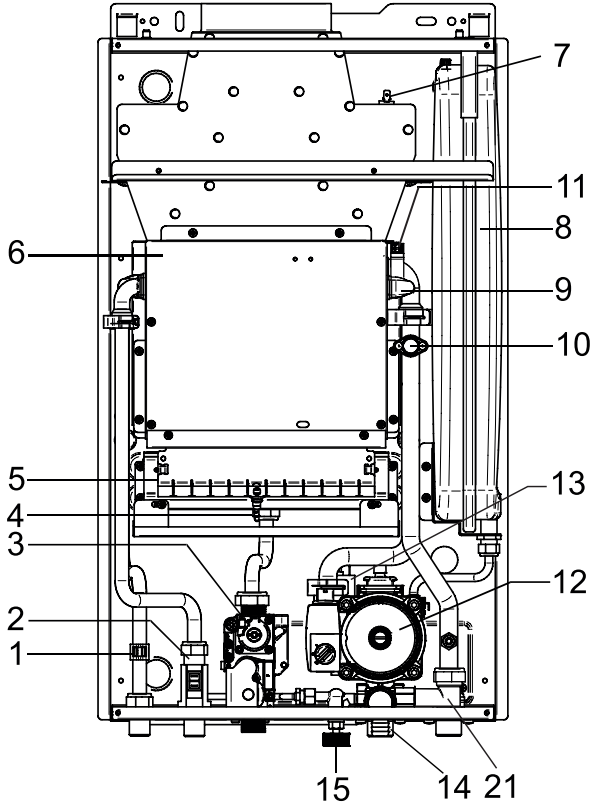


**NOTE!**  
Further details in the section "Technical Information" on the boiler page of the [www.uniclag.it](http://www.uniclag.it) website

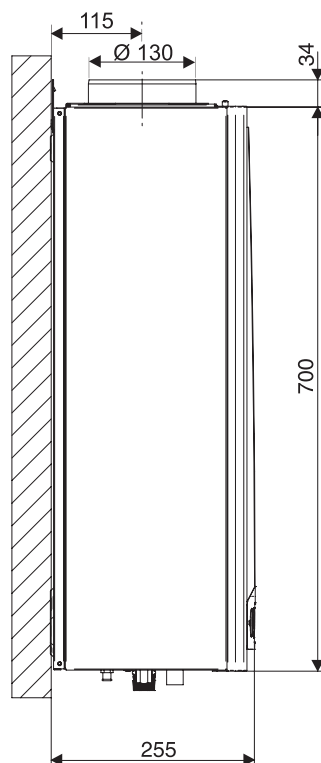
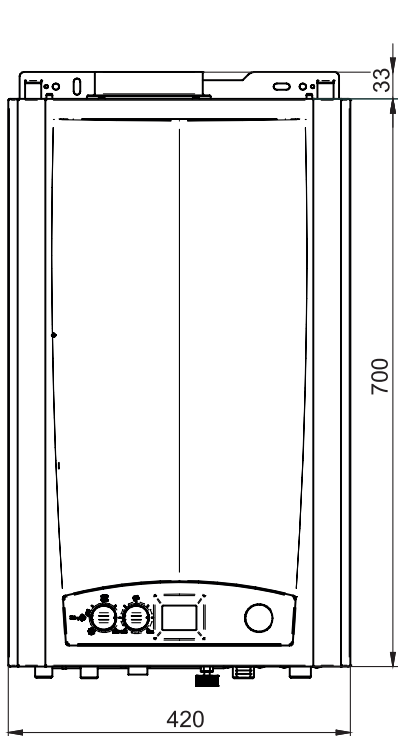
## 2.2 - VIEW WITH THE INDICATION OF THE MAIN COMPONENTS AND DIMENSIONS

!DEA AC 23

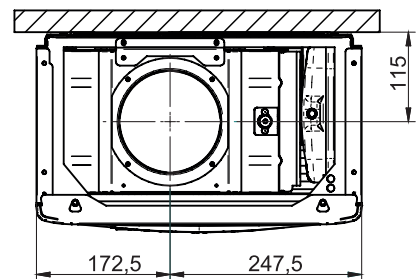
!DEA AC 23 Plus



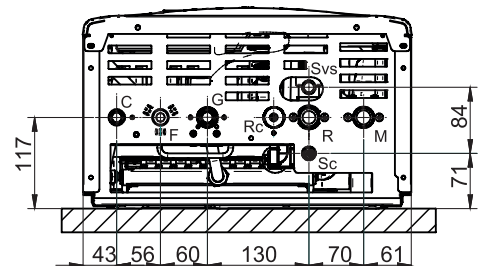
!DEA AC 23 - !DEA AR 23 - !DEA AC 23 Plus



View from above



View from below

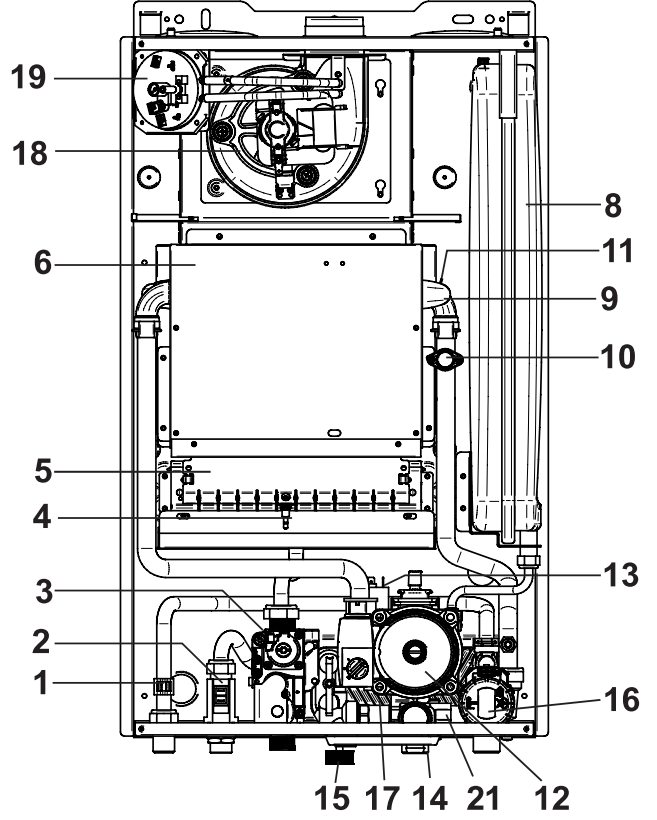
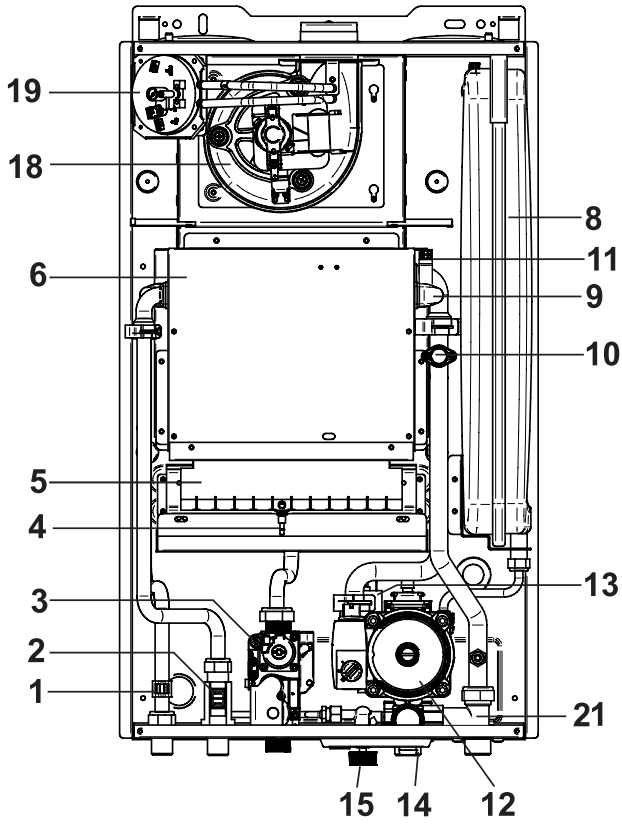


ENGLISH

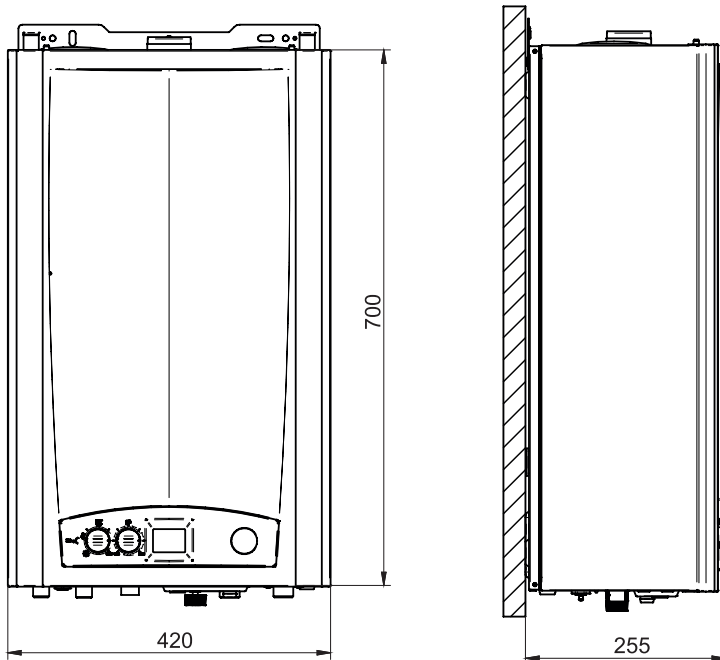
Technical Features

**!IDEA CS 18 - CS 24**

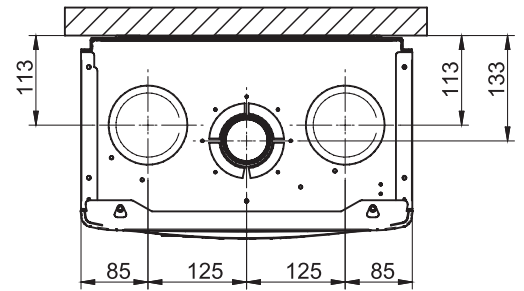
**!IDEA CS 24 Plus**



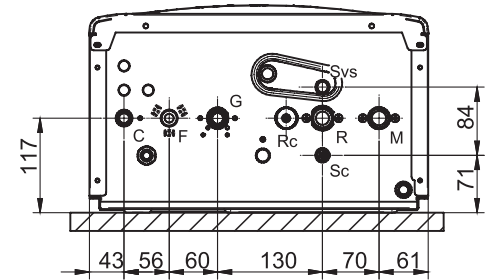
**!IDEA CS 18 - !IDEA RS 18 - !IDEA CS 24 - !IDEA RS 24 - !IDEA CS 24 Plus**



**View from above**

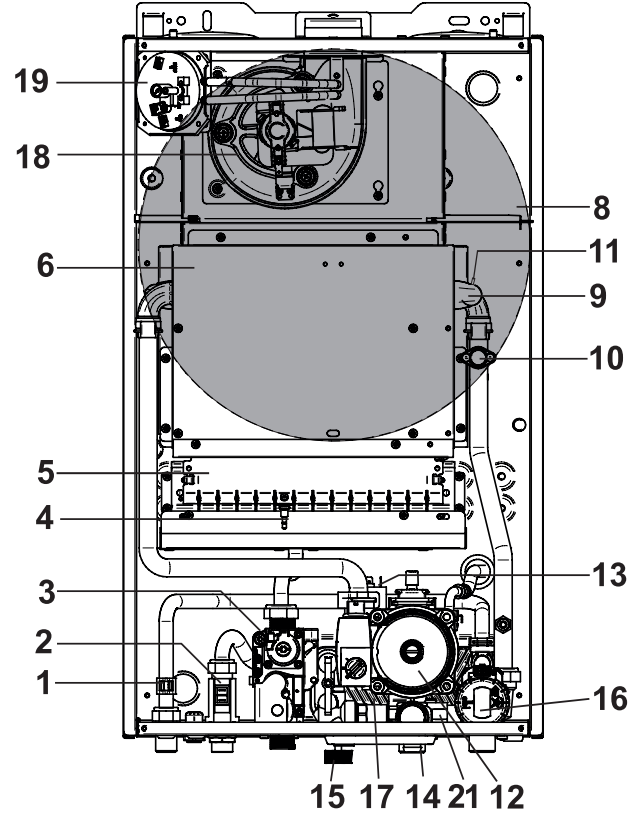
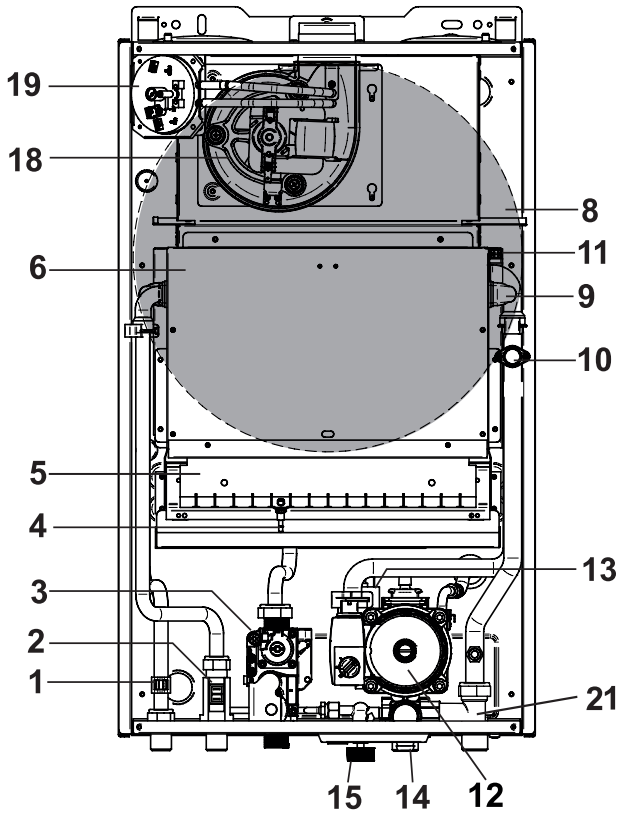


**View from below**



!IDEA CS 28 - !IDEA CS 32

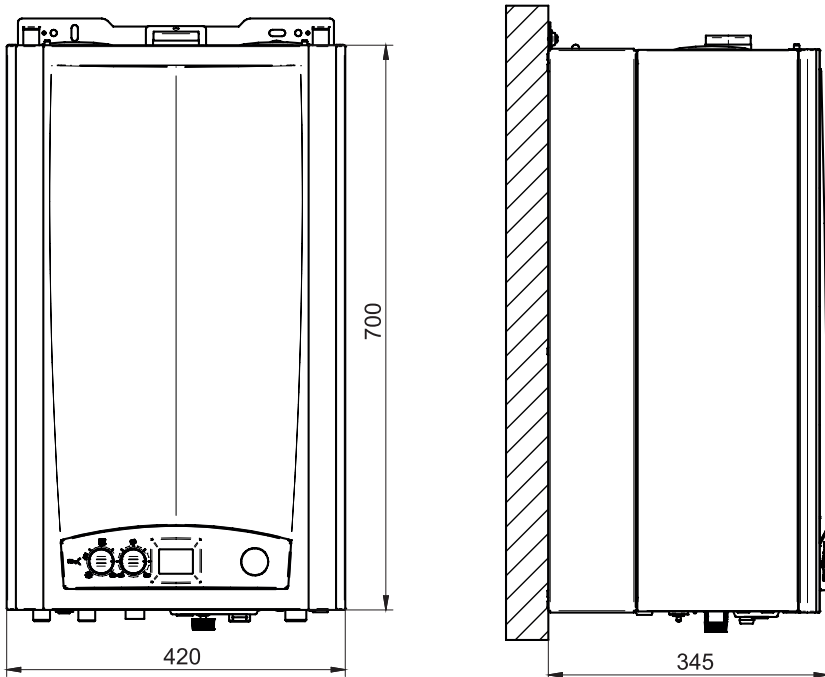
!IDEA CS 28 / 32 Plus



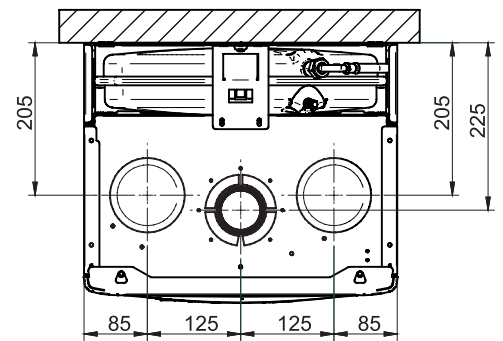
ENGLISH

Technical Features

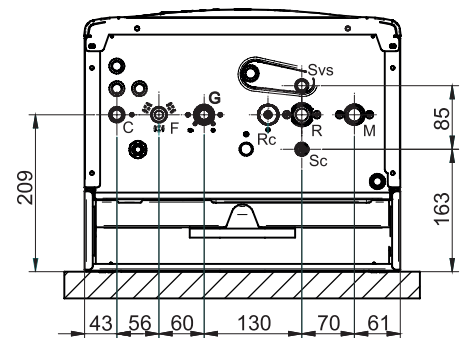
!IDEA CS 28 - !IDEA RS 28 - !IDEA CS 28 Plus - !IDEA CS 32 - !IDEA RS 32 - !IDEA CS 32 Plus



View from above



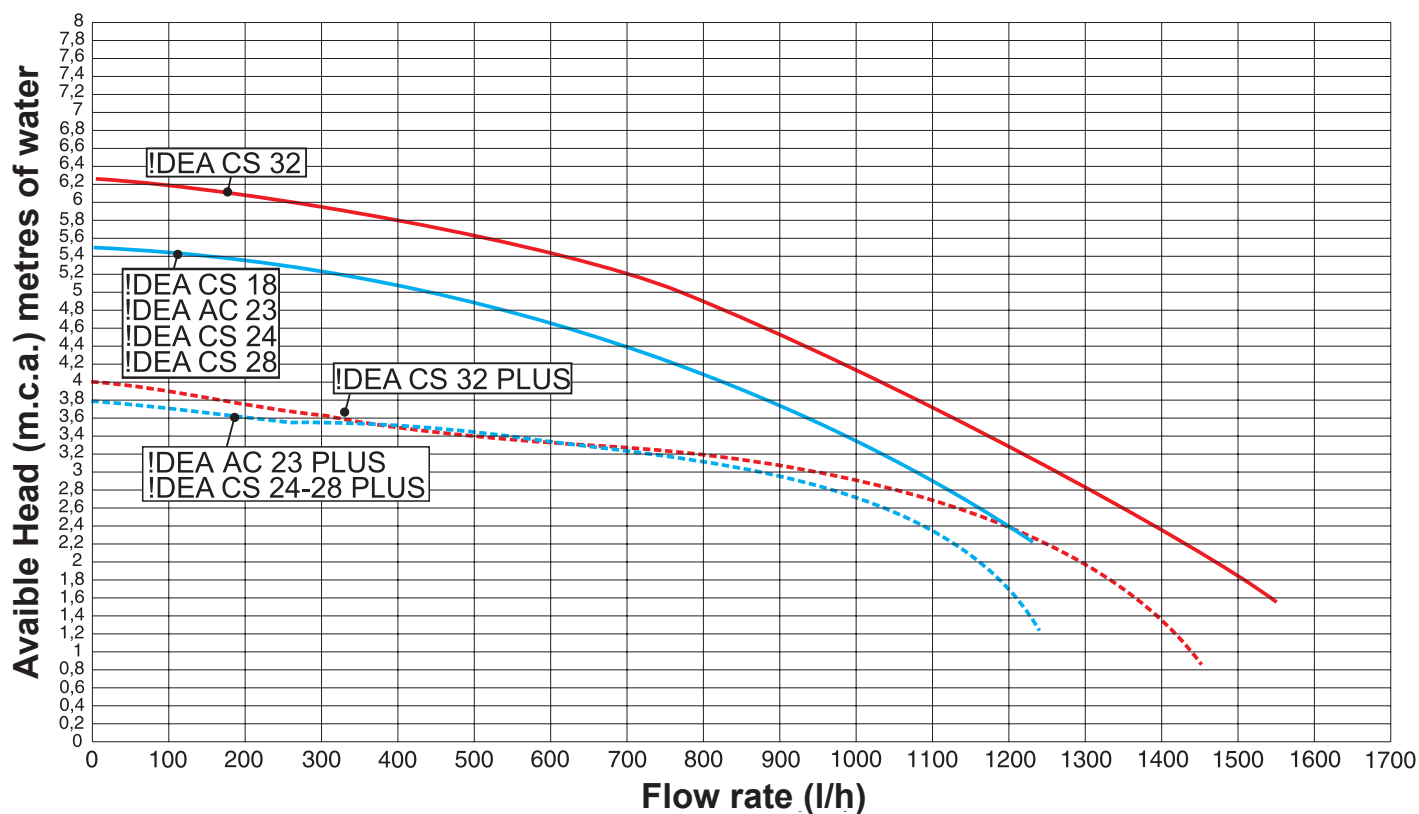
View from below



KEY			
No.	C.E.	S.E.	Description
1	db	SS	Domestic hot water temperature sensor
2		FLS	Flow switch with cold water filter
3		VG	Gas valve
4	Fd	E. ACC/RIL	Ignition/detection electrode
5			Burner
6			Combustion chamber
7	AF	TF	Flue gas anti-overflow thermostat
8			Expansion vessel
9	FR HT		Heat exchanger
10	HL	TL	Safety thermostat
11	Hb	SR	Heating temperature sensor
12	Ht	P	Pump
13	Lp	DK	Water deficiency pressure switch
14			Boiler drain valve
15			Filling valve
16			Diverter valve

17			Plate heat exchanger	
18	FL FH	VM	Fan	
19	AF AS	PV	Flue gas pressure switch	
20			Safety valve	
21			Automatic by-pass	
C			Domestic hot water outlet	G ½
G			Gas inlet	G ¾
F			Cold water inlet	G ½
M			Heating system flow	G ¾
R			Heating system return	G ¾
Rc			Filling valve	
Sc			Boiler drain	
Svs			Safety valve drain	
	C.E.		= ERROR CODES see par. 4.6	
		S.E.	= WIRING DIAGRAM KEY see par. 4.5	

### 2.3 - DIAGRAM OF FLOW RATE/PRESSURE AVAILABLE FOR INSTALLATION



## 2.4 - OPERATING DATA ACCORDING TO UNI 10348 !IDEA

For the adjustment data: NOZZLES - PRESSURE - DIAGRAMS - FLOW RATES - CONSUMPTION refer to the paragraph ADAPTATION TO OTHER TYPES OF GAS.

	!IDEA	AC 23/AR 23	CS 18/RS 18	CS 24/RS 24	CS 28/RS 28	CS32/RS 32
Maximum thermal flow rate	kW	25.5	20.5	26.5	30.1	34.5
Minimum thermal flow rate	kW	11.5	9.0	11.5	11.5	13.5
Effective nominal output	kW	22.9	18.5	24.6	28	31.6
Minimum effective output	kW	9.9	7.8	10.1	10.2	11.6
Effective efficiency at nominal load (100%)	%	89.9	90.4	92.92	93.18	91.69
Effective efficiency required (100%)	%	89.72	89.54	92.78	92.9	90.0
Effective efficiency at 30% load	%	89.43	90.23	90.23	90.42	90.42
Effective efficiency required (30%)	%	87.08	86.80	90.17	90.34	87.5
Number of stars (according to 92/42 EEC)	no.	★★	★★	★★★★	★★★★	★★
Combustion efficiency with nominal load (100%)	%	91	91.57	93.72	94.46	93.59
Combustion efficiency with reduced load	%	88	83.41	88.92	88.78	87.16
Heat loss at casing (min.-max.)	%	1.68-1.11	2.78-1.17	0.86-0.80	0.27-1.28	0.61-1.90
(*) Flue gas temperature $t_f-t_a$ (max.)	%	107.5	121.5	109	103.5	120.9
Flue gas mass flow rate (min.-max)	g/s	16.76-8.85	14.32-13.0	14.21-13.89	14.7-14.6	17.2-16.6
Excess $\lambda$ air	%	122.09	80.61	46.94	35.3	33.84
CO <sub>2</sub>	%	2.4-5	2.3-6.2	3.0-7.7	2.9-8.4	2.9-8.5
NOx (Weighted value according to EN 297/A3 or EN 483)	mg/kWh	189.2	178.59	178.59	186.6	178.21
NOx Class		2	2	2	2	2
Heat loss at chimney with burner on (min.-max.)	%	11.97-9.02	8.43-16.59	11.08-6.28	11.2-5.5	12.8-6.4
Heat loss at chimney with burner off	%	0.657	0.457	0.354	0.32	0.280
Available head at the base of the chimney Min. / Max.	Pa	2 / 50	2 / 50	2 / 50	2 / 50	2 / 50

Notes: (\*) Room Temperature = 20°C

Data detected with appliance running on Methane gas (G20)

## 2.5 - GENERAL FEATURES !IDEA

	!IDEA	AC 23	AR 23	CS 18	RS 18	CS 24	RS 24	CS 28	RS 28	CS 32	RS 32
Appliance category		II <sub>2H3P</sub>		II <sub>2H3P</sub>		II <sub>2H3P</sub>		II <sub>2H3P</sub>		II <sub>2H3P</sub>	
Minimum heat. circuit output ( $\Delta t$ 20 °C)	l/min	7.12		5.56		7.26		7.3		8.28	
Minimum heating circuit pressure	bar	0.5		0.5		0.5		0.5		0.5	
Maximum heating circuit pressure	bar	3		3		3		3		3	
Primary circuit content	l	3		3		3		3.5		3.5	
Maximum operating temperature in heat.	°C	78		78		78		78		78	
Minimum operating temperature in heat.	°C	45		45		45		45		45	
Expansion vessel total capacity	l	6		6		6		8		10	
Expansion vessel pre-load	bar	1		1		1		1		1	
Maximum system capacity (max temp. calc.)	l	138		138		138		184		230	
Minimum domestic hot water circuit flow rate	l/min.	2.5	-	2.5	-	2.5	-	2.5	-	2.5	-
Minimum domestic hot water circuit pressure	bar	0.5	-	0.5	-	0.5	-	0.5	-	0.5	-
Maximum domestic hot water circuit pressure	bar	6	-	6	-	6	-	6	-	6	-
Domestic hot water specific flow rate ( $\Delta t$ 30 °C)	l/min.	10.5	-	8.5	-	11.5	-	13.5	-	15.2	-
Domestic hot water flow rate limiter	l/min.	10	-	8	-	10	-	12	-	14	-
Production of D.H.W. in continuous operation with $\Delta t$ 45 K	l/min.	7.8	-	8	-	7.6	-	8.9	-	9.9	-
Production of D.H.W. in continuous operation with $\Delta t$ 40 K	l/min.	8.8	-	6.3	-	8.6	-	10.1	-	11.1	-
Production of D.H.W. in continuous operation with $\Delta t$ 35 K	l/min.	10	-	7.2	-	9.8	-	11.5	-	12.7	-
Production of D.H.W. in continuous operation with $\Delta t$ 30 K	l/min.	11.7	-	8.4	-	11.4	-	13.4	-	14.9	-
Production of D.H.W. in continuous operation with $\Delta t$ 25 K (*)	l/min.	14.1	-	10.1	-	13.7	-	16.1	-	17.8	-
Temperature adjustable in domestic hot water mode	°C	35-57	-	35-57	-	35-57	-	35-57	-	35-57	-
Voltage/Frequency electric power supply	V-Hz	230/50		230/50		230/50		230/50		230/50	
Fuse on the power supply	A (F)	2		2		2		2		2	
Maximum absorbed output	W	85		138		138		138		150	
Protection rating	IP	X4D		X5D		X5D		X5D		X5D	
Net weight	kg	27.1	24.6	29.6	28.1	29.6	28.1	34.7	33.2	35.7	34.7
Gross weight	kg	30	27.6	32.5	31	32.5	31	38	36.2	39	37.2
(*) mixed											

Attention: should the boilers be used to heat systems at low temperature (e.g. radiant panels), a mixer valve is required to avoid 13 condensation forming.

## OPERATING DATA ACCORDING TO UNI 10348 !IDEA Plus

	!IDEA	AC 23 Plus	CS 24 Plus	CS 28 Plus	CS 32 Plus
Maximum thermal flow rate	kW	25.5	26.5	30.1	34.5
Minimum thermal flow rate	kW	11.5	11.5	11.5	13.5
Effective nominal output	kW	22.9	24.7	28.1	32.3
Minimum effective output	kW	9.9	10.1	10.2	12.2
Effective efficiency at nominal load (100%)	%	89.8	93.05	93.21	93.5
Effective efficiency required (100%)	%	89.72	92.78	92.90	93.02
Effective efficiency at 30% load	%	89.43	90.43	90.42	90.42
Effective efficiency required (30%)	%	87.08	90.18	90.34	90.53
Number of stars (according to 92/42 EEC)	no.	★★	★★★	★★★★	★★★★
Combustion efficiency with nominal load (100%)	%	91.36	93.21	94.6	94.57
Combustion efficiency with reduced load	%	88.5	88.06	89.52	88.76
Heat loss at casing (min.-max.)	%	2.0- 1.6	0.17 - 0.16	0.77-1.40	1.07-1.35
(*) Flue gas temperature $t_f-t_a$ (max.)	%	95.5	119.3	96.3	101.4
Flue gas mass flow rate (min.-max)	g/s	19.1-21.2	14.21-13.74	15.17-15.35	18.12-16.8
Excess $\lambda$ air	%	140.7	45.15	42.56	35.34
CO <sub>2</sub>	%	2.2-4.6	3.0-7.8	2.8-8.0	2.75-8.4
NOx (Weighted value according to EN 297/A3 or EN 483)	mg/kWh	189.2	184.16	186.00	164.05
NOx Class		2	2	2	2
Heat loss at chimney with burner on (min.-max.)	%	8.6-11.5	11.94-6.79	5.40-10.48	5.40-11.2
Heat loss at chimney with burner off	%	0.657	0.256	0.321	0.280
Available head at the base of the chimney Min. / Max.	Pa	2 / 50	2 / 50	2 / 50	2 / 50
(*) Room Temperature = 20°C					

## 2.6 - GENERAL FEATURES !IDEA Plus

	!IDEA	AC 23 Plus	CS 24 Plus	CS 28 Plus	CS 32 Plus
Appliance category		II <sub>2H3P</sub>	II <sub>2H3P</sub>	II <sub>2H3P</sub>	II <sub>2H3P</sub>
Minimum heat. circuit output ( $\Delta t$ 20 °C)	l/min	7.1	7.2	7.3	8.7
Minimum heating circuit pressure	bar	0.5	0.5	0.5	0.5
Maximum heating circuit pressure	bar	3	3	3	3
Primary circuit content	l	3	3	3.5	3.5
Maximum operating temperature in heat.	°C	78	78	78	78
Minimum operating temperature in heat.	°C	45	45	45	45
Expansion vessel total capacity	l	6	6	8	10
Expansion vessel pre-load	bar	1	1	1	1
Maximum system capacity (max temp. calc. of 82°C)	l	138	138	184	230
Minimum domestic hot water circuit flow rate	l/min.	2.5	2.5	2.5	2.5
Minimum domestic hot water circuit pressure	bar	0.5	0.5	0.5	0.5
Maximum domestic hot water circuit pressure	bar	6	6	6	6
Domestic hot water specific flow rate ( $\Delta t$ 30 °C)	l/min.	11	12	13.5	15.5
Domestic hot water flow rate limiter	l/min.	10	10	12	14
Production of D.H.W. in continuous operation with $\Delta t$ 45 K	l/min.	7.8	7.4	8.7	10.3
Production of D.H.W. in continuous operation with $\Delta t$ 40 K	l/min.	8.8	8.3	9.8	11.6
Production of D.H.W. in continuous operation with $\Delta t$ 35 K	l/min.	10.0	9.5	11.1	13.2
Production of D.H.W. in continuous operation with $\Delta t$ 30 K	l/min.	11.7	11.0	13.0	15.4
Production of D.H.W. in continuous operation with $\Delta t$ 25 K (*)	l/min.	14.1	13.2	15.6	18.5
Temperature adjustable in domestic hot water mode	°C	35-57	35-57	35-57	35-57
Voltage/Frequency electric power supply	V-Hz	230/50	230/50	230/50	230/50
Fuse on the power supply	A (F)	2	2	2	2
Maximum absorbed output	W	85	138	138	150
Protection rating	IP	X4D	X5D	X5D	X5D
Net weight	kg	28.6	30.1	35.2	36.2
Gross weight	kg	31.5	33	38.2	39.2
(*) mixed					

Attention: should the boilers be used to heat systems at low temperature (e.g. radiant panels), a mixer valve is required to avoid condensation forming.



# 3

# INSTALLATION INSTRUCTIONS

## 3.1 - GENERAL WARNINGS



### ATTENTION!

This boiler is intended solely for the use for which it was expressly designed. Any other use is to be considered improper and therefore dangerous.

This boiler heats water at a temperature lower than the atmospheric pressure boiling temperature.



### ATTENTION!

If there is dust and/or if there are aggressive/corrosive vapours present in the installation room, the appliance must be protected suitably and must be able to operate independently from the air in the room.



Before connecting the boiler, have professionally qualified personnel:

a) Thoroughly wash all the piping of the system to remove any residues or impurities which could jeopardise proper operation of the boiler, even from a hygienic point of view.

b) Check that boiler is set up to operate with the available type of fuel.

This can be seen written on the package and on the technical feature plate;

c) Check that the chimney/flue has an appropriate draught, without any bottlenecks, and that no exhausts from other appliances are inserted, unless the flue has been

implemented to accommodate several utilities according to specific standards and regulations in force. Only after this check can the fitting between the boiler and chimney/flue be mounted;



### ATTENTION!

Only mount the appliance on a closed wall, made of non-flammable material, flat, vertical so that the minimum distances required for installation and maintenance can be observed.



The boiler must be connected to a central heating system and/or domestic hot water supply network compatible with its efficiency and output.



### NOTE!

Further details in the section "Technical Information" on the boiler page of the [www.unicalag.it](http://www.unicalag.it) website

## 3.2 - INSTALLATION STANDARDS

It must be installed by a professionally qualified technician, who shall take the responsibility of observing all local and/or national laws published in the official journal, as well as the applicable technical standards.



### NOTE!

For further details relating to the standards, rules and regulations for safe installation of the thermal unit, refer to the section "Technical Information" on the boiler page of the [www.unicalag.it](http://www.unicalag.it) website

## 3.3 - PREVENTIVE VERIFICATION AND VERIFICATION AND ADJUSTMENT OPERATIONS



### NOTE!

Further details in the section "Technical Information" on the boiler page of the [www.unicalag.it](http://www.unicalag.it) website

### 3.4 - PACKAGING

The **!IDEA** boiler is supplied completely assembled in a sturdy cardboard box.



After having removed the appliance from the packaging, make sure that the supply is complete and undamaged.

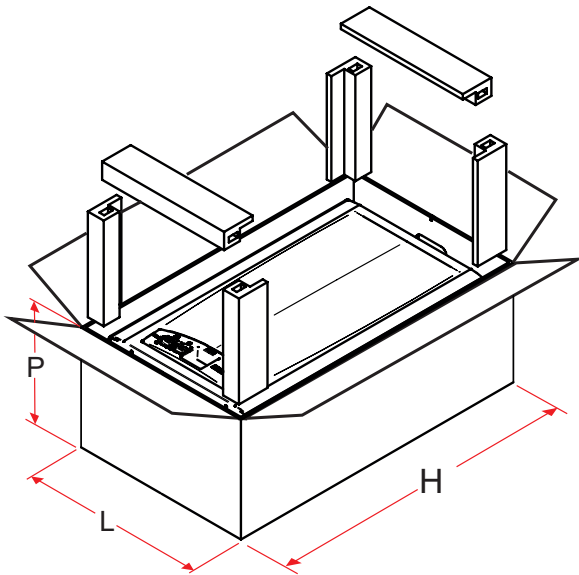


The packaging elements (cardboard box, straps, plastic bags, etc.) **must be kept out of the reach of children as they are potential sources of danger.** Unical AG S.p.A. will not be held liable for damage to persons, animals or objects due to failure to comply with the instruction above.

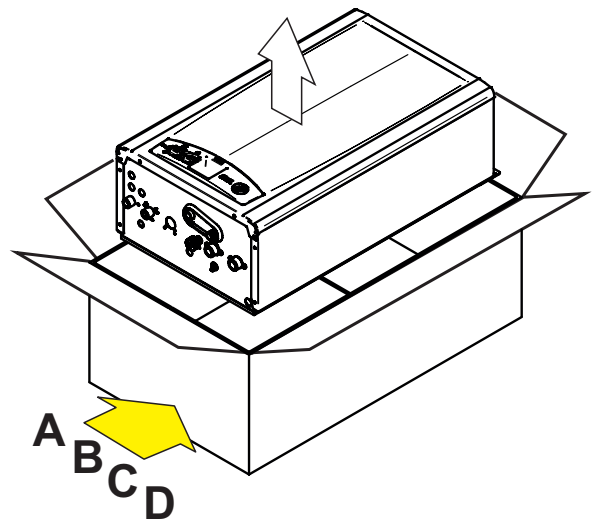
As well as the appliance, the packaging contains:

- A DOCUMENTATION ENVELOPE
  - System booklet
  - User operating instructions booklet
  - Instruction booklet for the installer and maintenance engineer
  - Warranty
  - 2 Spare parts form
  - Certificate of conformity
- B - Connection predisposition paper template
- C - 2 rawlplugs for boiler attachment
- D - Flue gas exhaust collector (RS - CS version only)

1



2



!IDEA	P depth	L width	H height
18÷24 kW	290 mm	470 mm	810 mm
28÷32 kW	380 mm		

### 3.5 - POSITIONING THE BOILER

When choosing the place of the installation of the boiler, follow the safety instructions below:

- Place the boiler in rooms protected from frost.
- Avoid installation in rooms with a corrosive or very dusty atmosphere.
- The appliance must only be installed on a vertical and solid wall which can support its weight.
- The wall must not be made of flammable material.

**!IDEA CS/RS 18 - CS/RS 24 - CS/RS 28 - CS/RS 32  
!IDEA CS 24/28/32 Plus**

Since the temperature of the wall on which the boiler is installed and the temperature of the coaxial

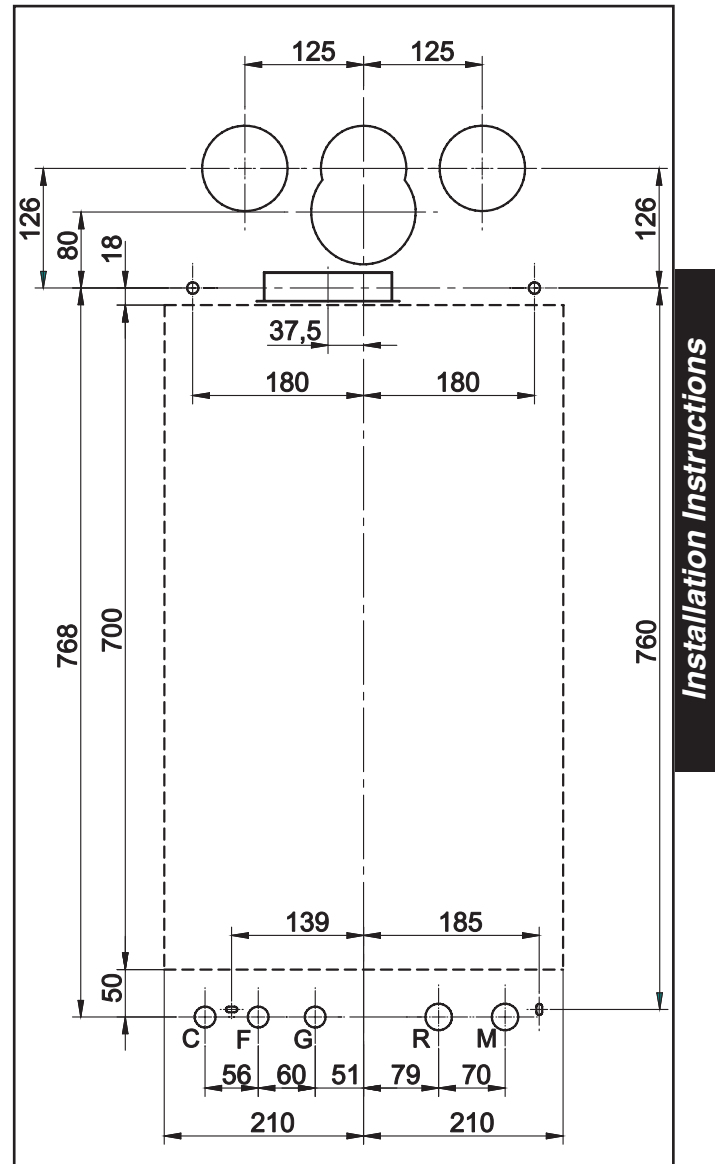
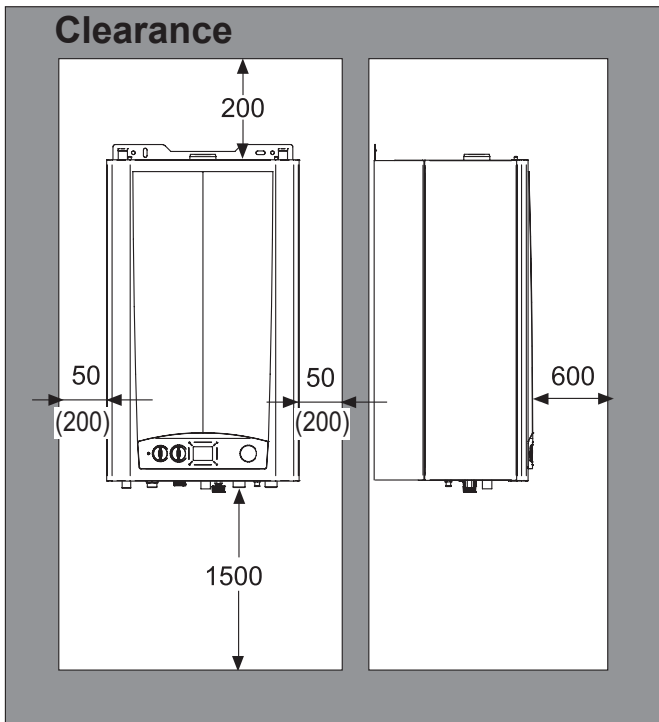
exhaust pipe do not exceed, in normal operating conditions, a room temperature beyond 60 K, it is not necessary to observe the minimum distances from flammable walls

For boilers with double intake and exhaust pipes, in the event of crossing flammable walls, insert insulation between the wall and the flue gas exhaust pipe.

**!IDEA AC/AR 23**

**!IDEA AC 23 Plus**

Maintain a distance at the sides of at least 200 mm from walls with flammable fabrics (e.g. curtains).



**Installation Instructions**

### 3.6 - FLUE GAS EXHAUST PIPE CONNECTION

#### FOR BOILERS WITH NATURAL DRAUGHT

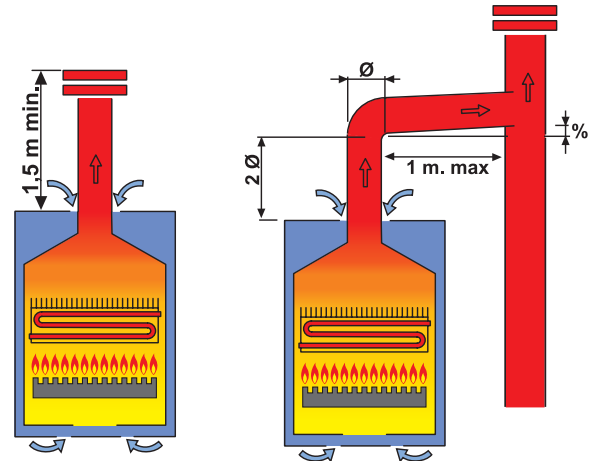
##### Ventilation of the rooms

The boiler must be installed in an adequate room in compliance with the standards in force.

The combustion air is withdrawn directly from the room where the boiler is installed.

Said room must be ventilated in compliance with the standards.

#### C11BS



% slope towards outle = 3%

#### FOR BOILERS WITH FORCED DRAUGHT

To connect the flue gas exhaust pipe, local and national standards must be observed

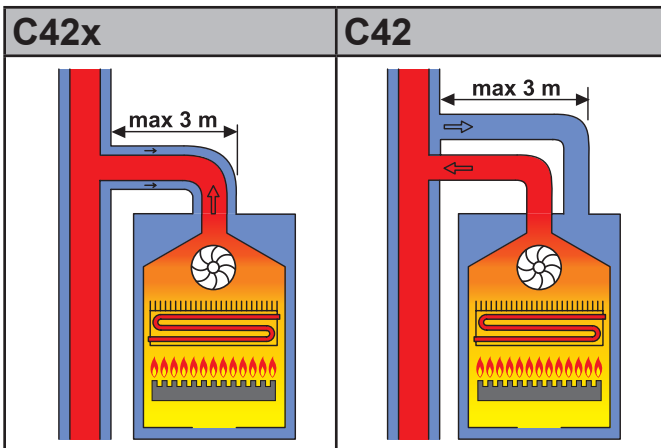
In the event the boiler is replaced, ALWAYS re-

place the flue gas pipe as well.

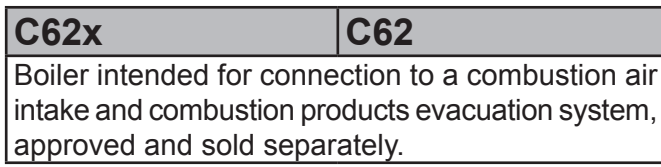
The boiler is type approved for the exhaust configurations listed below:

C12x			C12		
% Slope towards outlet = 3%					
TOTAL LENGTH (LA intake + L Exhaust)					
COAXIAL Ø60/100 COLLECTOR			DOUBLE Ø80 COLLECTOR		
WITH		WITHOUT	WITH		WITHOUT
FROM [m]	A [m]	UP TO [m]	FROM [m]	A [m]	UP TO [m]
0,5	1	4	1 + 1	4 + 4	25 (13A+12S)
COAXIAL Ø80/125 COLLECTOR			DOUBLE Ø60 COLLECTOR		
WITH		WITHOUT	WITH		WITHOUT
FROM [m]	A [m]	UP TO [m]	FROM [m]	A [m]	UP TO [m]
NA	NA	NA	NA	NA	NA
Distance between air inlet pipe and flue gas exhaust pipe: min 250 mm - max 500					
<b>Horizontal</b> exhaust and intake terminals directed outside via coaxial or double pipes.					

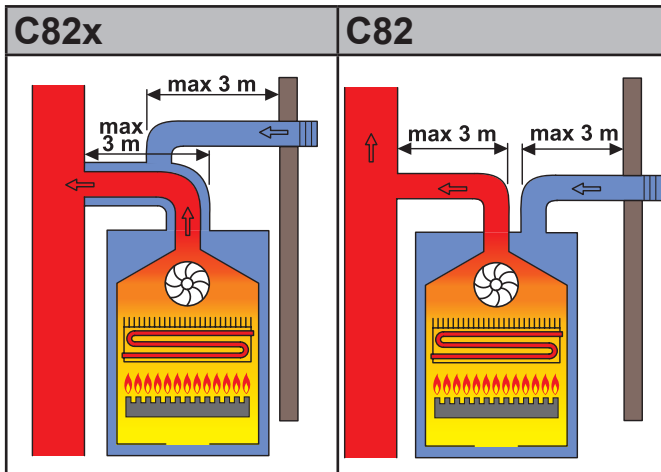
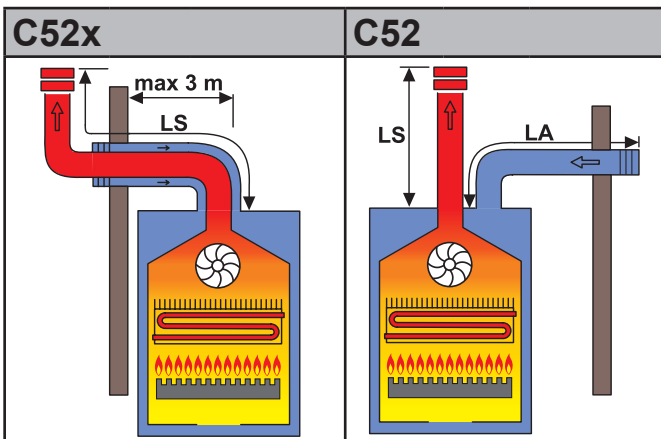
C32x			C32		
TOTAL LENGTH (LA intake + L Exhaust)					
COAXIAL Ø60/100 COLLECTOR			DOUBLE Ø80 COLLECTOR		
WITH		WITHOUT	WITH		WITHOUT
FROM [m]	A [m]	UP TO [m]	FROM [m]	A [m]	UP TO [m]
1	2,5	5	1 + 1	4 + 4	25 (13A+12S)
COAXIAL Ø80/125 COLLECTOR			DOUBLE Ø60 COLLECTOR		
WITH		WITHOUT	WITH		WITHOUT
FROM [m]	A [m]	UP TO [m]	FROM [m]	A [m]	UP TO [m]
1	2,5	7	NA	NA	NA
<b>Vertical</b> exhaust and intake terminals directed outside via coaxial or double pipes..					



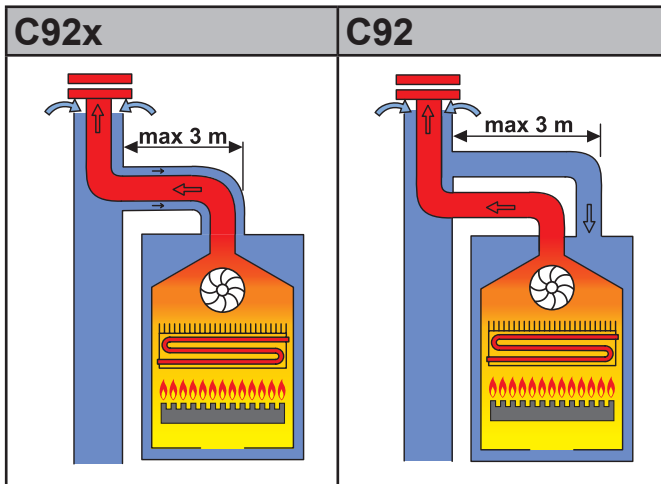
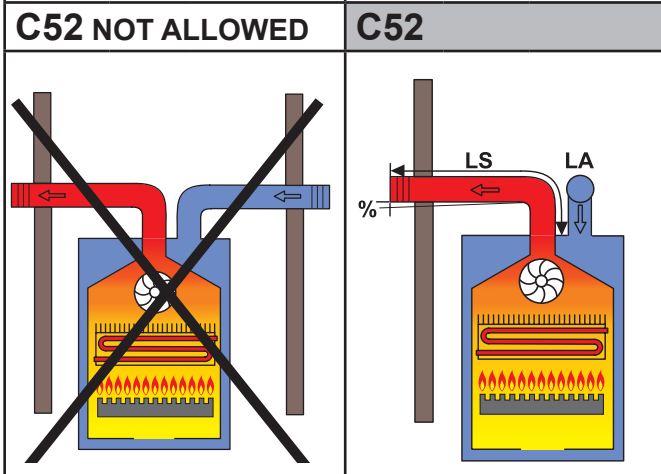
**Collective chimney flue** system, consisting of two pipes, one for combustion air intake and the other one for combustion products evacuation, coaxial or double.



**ATTENTION:**  
The flue must comply with standards in force



Connection to a terminal for combustion air intake and flue gas exhaust via a single or collective chimney.



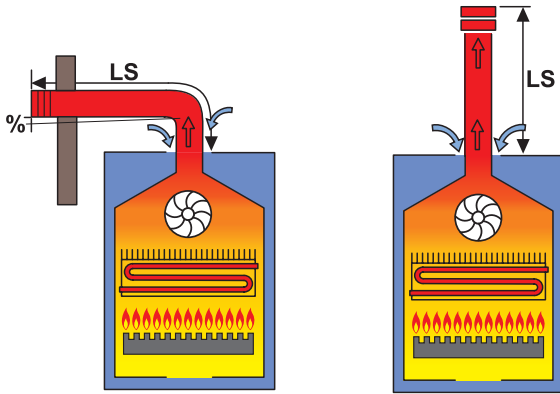
Air / flue gas through concentric pipes in the boiler room and single pipes in the chimney (combustion air with counterflow in the chimney)

Installation Instructions

TOTAL LENGTH (LA intake + L Exhaust)					
DOUBLE Ø80			DOUBLE Ø60		
COLLECTOR			COLLECTOR		
WITH		WITHOUT	WITH		WITHOUT
FROM [m]	A [m]	UP TO [m]	FROM [m]	A [m]	UP TO [m]
1 + 1	4 + 4	25 (13A+12S)	NA	NA	NA

Separate combustion air intake and combustion products evacuation pipes. These pipes can discharge into areas with different pressure.

## B22



TOTAL LENGTH ( LS Exhaust)

DOUBLE Ø80

COLLECTOR

WITH		WITHOUT
FROM [m]	A [m]	UP TO [m]
1	4	15

Connection to a combustion products evacuation pipe outside the room; the combustion air is taken directly from the room where the appliance is installed.



### ATTENTION:

For the type of connection **B22** the room follows the same installation rules for boilers with natural draught.



### CAUTION

LT total length is a reference value for the dimensioning of the ducts of **A** (intake) and **S** (Exhaust). Subtracting the values of **LT** reported, at values of bends\* / terminals\* / extensions\* you get the value:

if  $> 0$  = OK - POSSIBLE configuration  
if  $< 0$  = NO - WRONG configuration

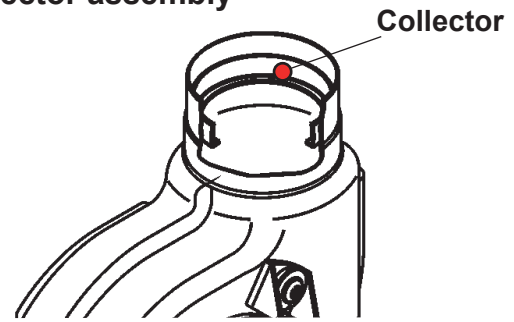
(\*) Values in the **MT018 / MT013** available on the website.



### Please note:

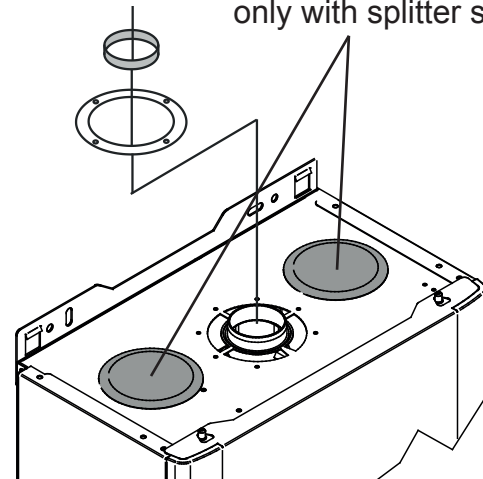
These values relate to exhausts/made by means of rigid pipes and smooth original UNICAL.

## Collector assembly

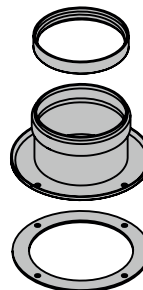


## Rubber closure plugs

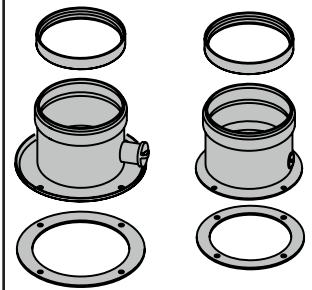
(remove 1 of the air intake plugs - only with splitter systems)



## KIT5570C



## 00361439



(+) Adapter for double systems



It is recommended to only use original Unical exhaust pipes.

The supplier will have no contractual or extra-contractual liability for damage caused due to incorrect installation and use and in any case failure to comply with the instructions provided by the manufacturer.



### NOTE!

For further details relating to pressure drops of the individual components, for information on standards, rules and regulations for proper flue gas exhaust, refer to the "Technical Information" section on the boiler page of the [www.unicalag.it](http://www.unicalag.it) website

### 3.7 - CONNECTION

G	GAS	3/4"
---	-----	------



#### Danger!

The gas connection must be carried out only by a qualified installer who must respect and apply that foreseen by relevant laws in force in the local prescriptions of the supply company. Incorrect installation can cause damage to persons, animals and objects for which the manufacturer cannot be held responsible.




#### If you smell gas:

- Do not operate electric switches, the telephone or any other object that may cause sparks;
- Immediately open doors and windows to create air current to purify the room;
- Shut the gas cocks.

M	FLOW	3/4"
R	RETURN	3/4"

C	HOT	1/2"
F	COLD	1/2"

Sc	<b>BOILER DRAIN</b>
Rc	<b>FILLING VALVE</b>
Svs	<b>SAFETY VALVE DRAIN</b>
	Provide a drain pipe with funnel and a trap that lead to a suitable drain, in correspondence of Svs. This drainage must be controlled on sight. <b>If this precaution is not taken, triggering of the safety valve can cause damage to persons, animals and objects, for which the manufacturer cannot be held responsible.</b>



The mains pressure must be within 1 and 3 bar (in the event of greater pressure install a pressure reducer).

**Unical AG S.p.A. declines every responsibility in the case of damages to people, animals or things, caused by the missed observance of the above statement.**

### 3.8 - FILLING THE SYSTEM



#### Attention!

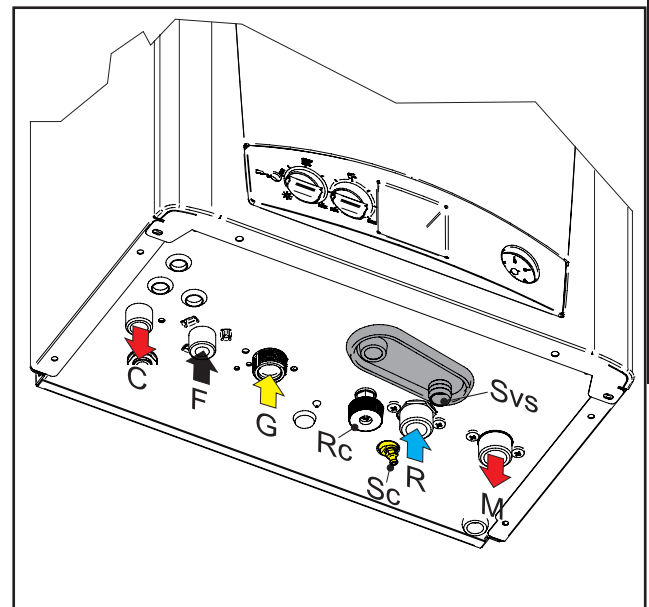
**Do not mix the heating water with incorrect concentrations of antifreeze or anti-corrosion substances! This could damage the gaskets and cause noise during operation.**

**La Unical AG S.p.A. will not be held liable for damage to persons, animals or objects due to failure to comply with the above instruction.**

When the system connections have been completed, the circuit can be filled.

This operation must be performed carefully, respecting the following phases:

- open the radiator vent valves and make sure the automatic valve is working properly in the boiler.
- open the filling tap gradually, making sure that the automatic air release valves installed on the system work properly.
- close the radiator air release valves as soon as water comes out.
- check the pressure gauge until pressure reaches approximately 0.8/1 bar.
- close the filling tap and bleed air once again through the radiator air release valves.



Installation Instructions

- make sure that all the connections are watertight.
- after commissioning the boiler (see par. 3.10) and bringing the system to the operating temperature, stop the boiler and repeat the air bleed operations.
- let the system cool down and, if necessary, return the water pressure to 0.8/1 bar.  
(See par. 4.4).

ENGLISH

### 3.9 - ELECTRICAL CONNECTIONS



**Danger!**  
Only a qualified technician may perform the electrical installation.  
Before performing connections or

any type of operation on electrical parts, always disconnect electrical power and make sure that it cannot be reconnected accidentally.

<p><b>ON/OFF room thermostat connection (*)</b></p> <p>- Remove the jumper and connect the room thermostat wires between terminals TA 2.</p>	<p><b>ON/OFF room thermostat connection RT/OT (*)</b></p> <p>- Connect the modulating thermostat wire between terminals TA1/OT after having removed the jumper.</p>	<p><b>External probe connection (*)</b></p> <p>- Predisposed on the terminal board, terminals SE</p>
--	---	--

**Electric power supply connection**

See par. 4.5 positioning on the board



The boiler is equipped with a power cable, boiler installation requires electric al connection to the mains power supply. This connection must be made up to standard, as required the regulations in force.



Remember that a bipolar switch must be installed on the boiler power line with over 3 mm between contacts, easy to access, making maintenance quick and safe.



The power cable must be replaced by **UNICAL AG S.p.A.** authorised technical staff, using original spare parts only. Failure to comply with the above can jeopardise the safety of the appliance.



**NOTE!**  
Further details in the section “Technical Information” on the boiler page of the [www.unicalag.it](http://www.unicalag.it) website

(\*) Optional



### 3.10 - COMMISSIONING



Commissioning must be done by professionally qualified personnel. Unical AG S.p.A. will not be held liable for damage to persons, animals or objects due to failure to comply with the above instruction.

Before commissioning the boiler, check that:

does the installation meet the specific standards and regulations in force, both relating to the gas part as well as the electrical part?	<input type="checkbox"/>
do the combustion air intake and flue gas exhaust take place properly according to what is defined by the specific rules and regulations in force?	<input type="checkbox"/>
is the fuel supply system sized according to the capacity required by the boiler? Is it equipped with all safety and control devices required by the standards in force?	<input type="checkbox"/>
is the power supply of the boiler 230V - 50Hz?	<input type="checkbox"/>
has the system been filled with water (approximately 0.8/1 bar pressure on the pressure gauge with the pump stopped)?	<input type="checkbox"/>
are any system shut-off gate valves open?	<input type="checkbox"/>
does the gas to be used correspond to the boiler calibration gas?: otherwise, perform the boiler conversion in order to use the gas available (see section: 4.3”); this operation must be carried out by technical staff qualified in compliance with the standards in force;	<input type="checkbox"/>
is the gas supply valve open?	<input type="checkbox"/>
has the system been checked for gas leaks?	<input type="checkbox"/>
is the outside main switch ON?	<input type="checkbox"/>
is the system safety valve efficient and is it connected to the drains?	<input type="checkbox"/>
has the system been checked for water leaks?	<input type="checkbox"/>
are the ventilation conditions and minimum distances to perform any maintenance ensured?	<input type="checkbox"/>
have the GAS, HEATING and DOMESTIC HOT WATER pipes been cleaned thoroughly with products suitable for each circuit?	<input type="checkbox"/>
is a minimum water flow rate always assured to the heat exchanger? (presence of the bypass between the flow and return pipes or, at least, a radiator always open?)	<input type="checkbox"/>
has a surveillance and protection system against gas leaks been installed? (Optional)	<input type="checkbox"/>
are the system pipes NOT used as the electrical system earthing?	<input type="checkbox"/>
has the system been sized properly bearing in mind the radiator pressure drops? thermostatic valves, radiator stop valves	<input type="checkbox"/>
has the operator been trained and has the documentation been supplied?	<input type="checkbox"/>
Please tick the operations performed	

ENGLISH

Installation Instructions



#### Switching boiler on and off

#### NOTE!

Further details in the section “Technical Information” on the boiler page of the [www.unicalag.it](http://www.unicalag.it) website

### 3.11 - MEASUREMENT OF COMBUSTION EFFICIENCY DURING INSTALLATION

#### 3.11.1- ACTIVATION OF THE CALIBRATION FUNCTION



**ATTENTION!**  
Function reserved for Unical AG  
S.p.A. Authorised Assistance Centres  
only.

The user is **NOT** authorised to activate  
the function described below.

**1 ACTIVATION**

By pressing the button (D) for 3 seconds, the calibration function is activated. Release it when the SERVICE symbol appears, **Do not press it for more than 9"**  
This function is not activated if there is a block or domestic hot water request.

**3 MINIMUM OUTPUT**

By turning the knob (B) in position , the boiler will operate at **minimum output**:

- 2 illuminated symbols
- 1 flashing

**2 MAXIMUM OUTPUT**

By turning the knob (B) onto MAX, the boiler will operate at **maximum output**:

- 3 illuminated symbols

**4 DISABLING**

The "calibration" function stays active for 15 minutes.

To disable the **CALIBRATION** function before the time elapses, switch the boiler on and off again.

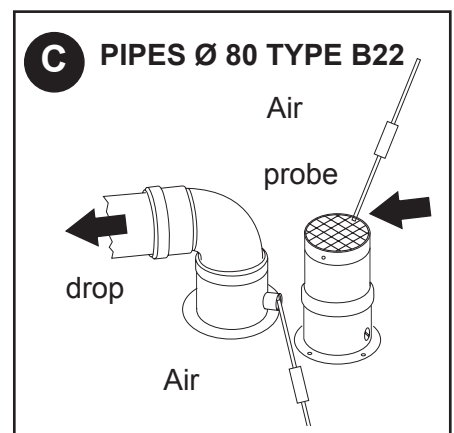
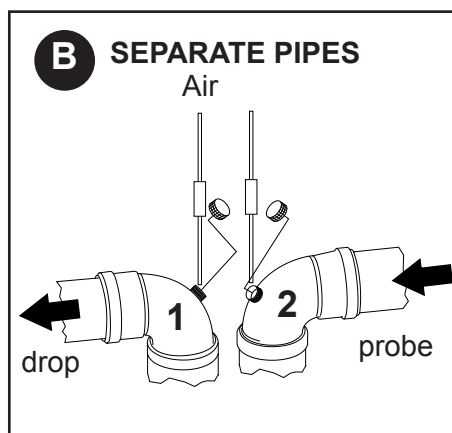
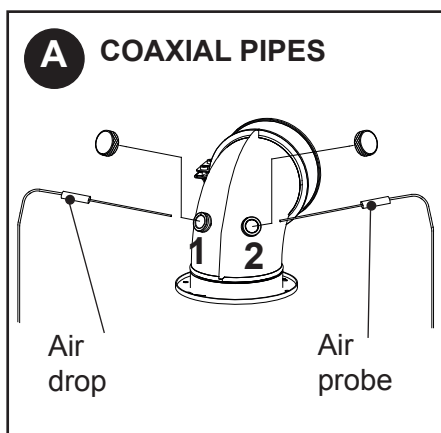
#### 3.11.2 - POSITIONING THE PROBES

To determine the combustion efficiency one must make the following measurements:

- measurement of the combustion air temperature taken in the relevant hole **2**.

- measurement of the flue gas temperature and content of CO<sub>2</sub> taken in the relevant hole **1**.

**Take the measurements with the generator in steady state conditions (see par. 3.11.1).**



## 3.12 - ADJUSTING THE BURNER



**Attention, during these operations do not take any samples in domestic hot water mode.**

All boilers leave the factory already calibrated and tested, however in the event the gas valve recalibration is required:

- Loosen the needle screw "P" located inside the pressure socket at gas valve outlet and connect a pressure gauge with reference to the figure.
- Check the supply pressure value (see NOZZLES - PRESSURES table).



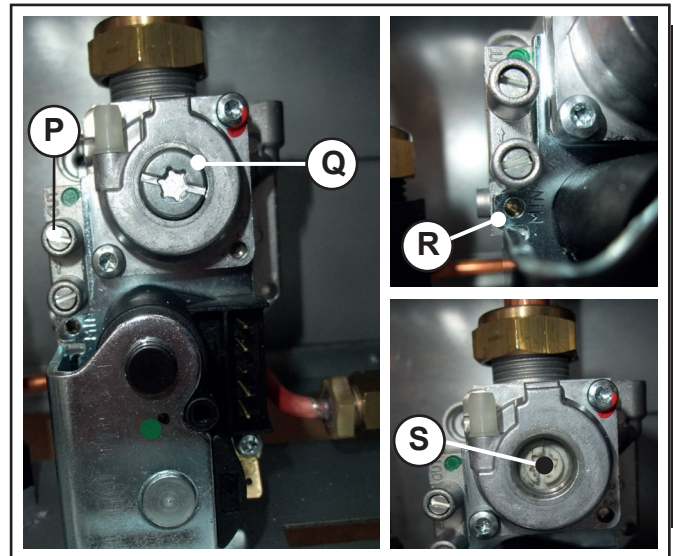
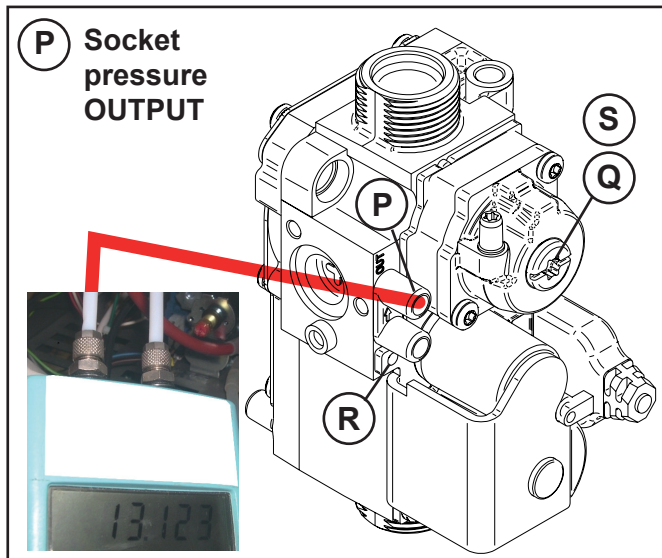
The following instructions are intended exclusively for **Unical AG Sp.A.** authorised service personnel.

### 1) Maximum output adjustment

- Operate the boiler in "calibration" mode at MAXIMUM OUTPUT (see 3.11.1).
- Once the burner is on check that the "MAXIMUM" pressure value corresponds to that indicated in the table "NOZZLES - PRESSURE".
- Should it not correspond, correct it by removing the screw cap "Q" and turning screw "S" below CLOCKWISE to increase it, ANTICLOCKWISE to decrease it.

### 2) Minimum output adjustment

- Operate the boiler in "calibration" mode at MINIMUM OUTPUT (see 3.11.1)
- Once the burner is on, check that the "MINIMUM" pressure value corresponds to that indicated in the table "NOZZLES - PRESSURE".
- Correct it if needed by turning (with a screwdriver) the screw "R"; CLOCKWISE to increase it, ANTICLOCKWISE to decrease it.



### 3) Conclusion of the basic calibrations

- once the gas valve minimum and maximum pressure values are checked and top-up is required (points 1-2):
- disable the timed "calibration" function by switching off the main switch.
- **Remove the flexible tube from the pressure gauge and close the pressure socket screw again.**
- **Check that there are no gas leaks.**

## NOZZLES - PRESSURE - COLLECTOR TABLE

The burner pressures stated in the following table must be checked after 3 minutes of operation and refer to, for models S (TFS), with combustion chamber closed.

IDEA AC 23 - AR 23										
Type of Gas	Furnace Useful [kW]	Thermal Capacity [kW]	Pressure Press. [mbar]	Ø Nozzles [mm]	Nozzles no.	Ø Collector [mm]	Pressure minimum [mbar]	Pressure operating [mbar]	Consumption min.	Consumption max.
Nat. gas (G20)	9.9 - 22.9	11.5 - 25.5	20	1.25	11	-	3.2	14.6	1.22 m³/h	2.70 m³/h
Propane (G31)	9.9 - 22.9	11.5 - 25.5	37	0.85	11	-	6.0	28.6	0.89 kg/h	1.98 kg/h
IDEA AC 23 Plus										
Type of Gas	Furnace Useful [kW]	Thermal Capacity [kW]	Pressure Press. [mbar]	Ø Nozzles [mm]	Nozzles no.	Ø Collector [mm]	Pressure minimum [mbar]	Pressure operating [mbar]	Consumption min.	Consumption max.
Nat. gas (G20)	9.9 - 22.9	11.5 - 25.5	20	1.25	11	-	3.3	14.6	1.22 m³/h	2.70 m³/h
Propane (G31)	9.9 - 22.9	11.5 - 25.5	37	0.85	11	-	6.0	28.6	0.89 kg/h	1.98 kg/h
IDEA RS 18 - IDEA CS 18										
Type of Gas	Furnace Useful [kW]	Thermal Capacity [kW]	Pressure Press. [mbar]	Ø Nozzles [mm]	Nozzles no.	Ø Collector [mm]	Pressure minimum [mbar]	Pressure operating [mbar]	Consumption min.	Consumption max.
Nat. gas (G20)	7.8 - 18.5	9 - 20.5	20	1.25	11	-	1.7	10	0.95 m³/h	2.17 m³/h
Propane (G31)	7.8 - 18.5	9 - 20.5	37	0.75	11	-	6.3	31.3	0.70 kg/h	1.59 kg/h
IDEA RS 24 - IDEA CS 24										
Type of Gas	Furnace Useful [kW]	Thermal Capacity [kW]	Pressure Press. [mbar]	Ø Nozzles [mm]	Nozzles no.	Ø Collector [mm]	Pressure minimum [mbar]	Pressure operating [mbar]	Consumption min.	Consumption max.
Nat. gas (G20)	10.1- 24.6	11.5 - 26.5	20	1.35	11	-	2.3	12.8	1.22 m³/h	2.80 m³/h
Propane (G31)	10.1- 24.6	11.5 - 26.5	37	0.85	11	-	6.1	33.5	0.89 kg/h	2.06 kg/h
IDEA RS 28 - IDEA CS 28										
Type of Gas	Furnace Useful [kW]	Thermal Capacity [kW]	Pressure Press. [mbar]	Ø Nozzles [mm]	Nozzles no.	Ø Collector [mm]	Pressure minimum [mbar]	Pressure operating [mbar]	Consumption min.	Consumption max.
Nat. gas (G20)	10.2- 28.0	11.5 - 30.1	20	1.30	13	-	2.0	13.3	1.22 m³/h	3.18 m³/h
Propane (G31)	10.2- 28.0	11.5 - 30.1	37	0.85	13	-	4.4	29.0	0.89 kg/h	2.34 kg/h
IDEA CS 32 - IDEA RS 32										
Type of Gas	Furnace Useful [kW]	Thermal Capacity [kW]	Pressure Press. [mbar]	Ø Nozzles [mm]	Nozzles no.	Ø Collector [mm]	Pressure minimum [mbar]	Pressure operating [mbar]	Consumption min.	Consumption max.
Nat. gas (G20)	11.6 31.6	13.5 - 34.5	20	1.30	15	-	1.8	13.3	1.43 m³/h	3.65 m³/h
Propane (G31)	11.6- 31.6	13.5 - 34.5	37	0.85	15	-	4.4	29.0	1.05 kg/h	2.68 kg/h
IDEA CS 24 Plus										
Type of Gas	Furnace Useful [kW]	Thermal Capacity [kW]	Pressure Press. [mbar]	Ø Nozzles [mm]	Nozzles no.	Ø Collector [mm]	Pressure minimum [mbar]	Pressure operating [mbar]	Consumption min.	Consumption max.
Nat. gas (G20)	10.1- 24.7	11.5 - 26.5	20	1.35	11	-	2.3	12.80	1.22 m³/h	2.80 m³/h
Propane (G31)	10.1- 24.7	11.5 - 26.5	37	0.85	11	-	5.8	32	0.89 kg/h	2.06 kg/h
IDEA CS 28 Plus										
Type of Gas	Furnace Useful [kW]	Thermal Capacity [kW]	Pressure Press. [mbar]	Ø Nozzles [mm]	Nozzles no.	Ø Collector [mm]	Pressure minimum [mbar]	Pressure operating [mbar]	Consumption min.	Consumption max.
Nat. gas (G20)	10.2- 28.1	11.5 - 30.1	20	1.30	13	-	2.0	13.3	1.22 m³/h	3.18 m³/h
Propane (G31)	10.2- 28.1	11.5 - 30.1	37	0.85	13	-	4.4	29	0.89 kg/h	2.34 kg/h
IDEA CS 32 Plus										
Type of Gas	Furnace Useful [kW]	Thermal Capacity [kW]	Pressure Press. [mbar]	Ø Nozzles [mm]	Nozzles no.	Ø Collector [mm]	Pressure minimum [mbar]	Pressure operating [mbar]	Consumption min.	Consumption max.
Nat. gas (G20)	12.2 - 32.3	13.5 - 34.5	20	1.30	15	-	1.8	13.3	1.43 m³/h	3.65 m³/h
Propane (G31)	12.2 - 32.3	13.5 - 34.5	37	0.85	15	-	4.4	29	1.05 kg/h	2.68 kg/h

### 3.12.1 - ADJUSTMENT OF THE GAS VALVE ELECTRIC MINIMUM



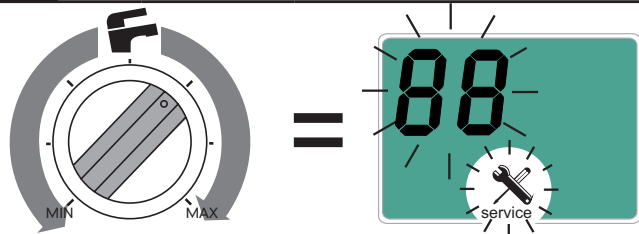
**ATTENTION!**  
Function reserved for Unical AG  
S.p.A. Authorised Assistance Centres  
only.

The user is NOT authorised to activate the function described below.

#### 1 ACTIVATION

Activate the MINIMUM POWER calibration function (par. 3.11.1)

#### 2 EDITING THE VALUE



Turn the DOMESTIC HOT WATER knob "C"

#### GAS VALVE ELECTRIC MINIMUM

VALUES

FROM	A	DEFAULT	
0 (%)	99 (%)	20 (G20)	25 (G31)

#### 3 CONFIRM VALUE



Confirm the value by pressing the unblock key

ENGLISH

### 3.12.2 - ADAPTATION OF THE POWER TO THE HEATING SYSTEM

It is possible to adjust the maximum thermal capacity in heating mode, by decreasing the burner pressure value

#### 1 ACTIVATION

Collect the pressure gauge differential to measure the burner pressure (see par. 3.12)

#### 2 EDITING THE VALUE

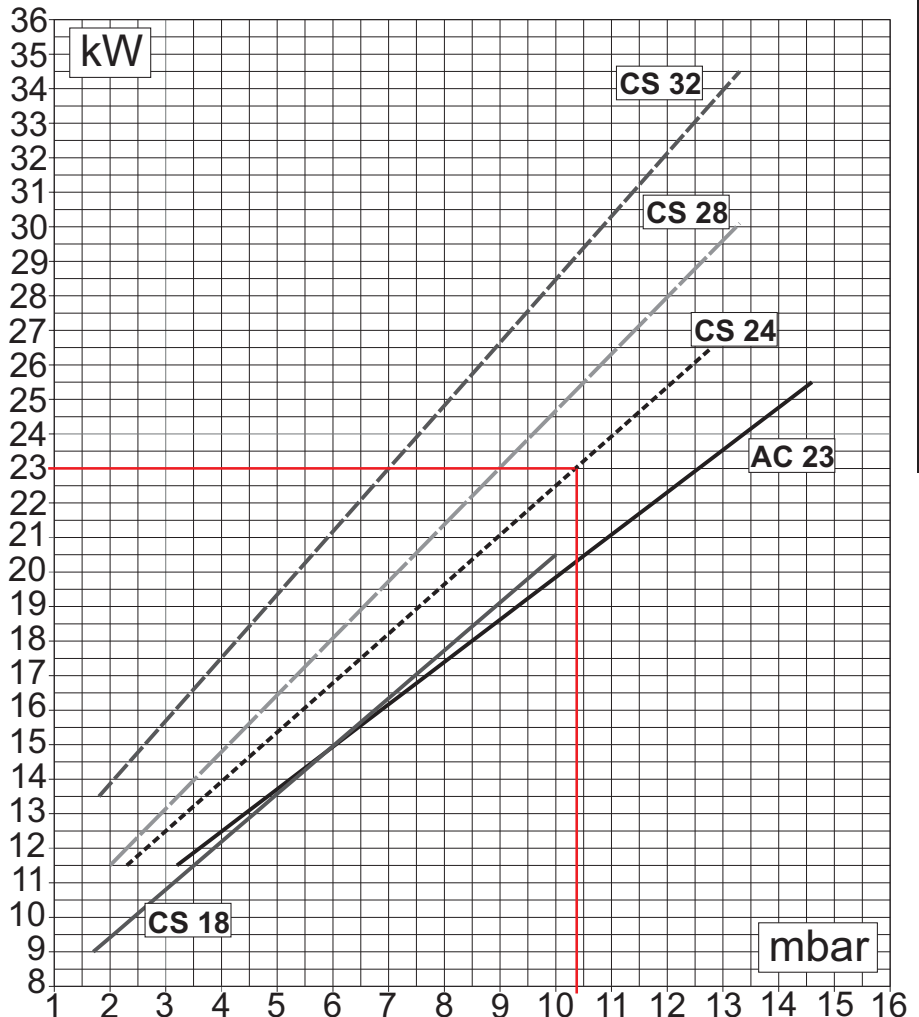
Modify parameter HP (see par. 4.2) until the value corresponding to the wanted power is obtained.

#### 3 CHECK

Switch-on the boiler in heating mode.  
Check the pressure on the pressure gauge, based on the requested power, through the chart.

#### E.g. IDEA CS 24

to decrease the output of the boiler to 23 kW, obtain a pressure value of 10.3 mbar (read on the pressure gauge), modifying the HP parameter (about 40).



Installation Instructions

# 4

## INSPECTION AND MAINTENANCE



Inspections and maintenance performed professionally and according to a regular schedule, as well as the use of original spare parts, are of the utmost importance for fault-free operation of the boiler and to guarantee its long life.

The maintenance frequency must comply with standards in force.

Failure to perform Inspections and Main-



tenance can entail material and personal damage

Once all maintenance operations are complete resume boiler operation

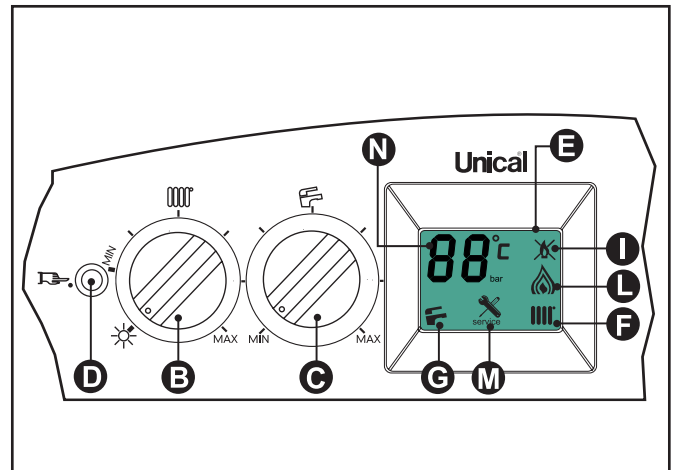
- Open the heating flow and return pipes, as well as the cold water inlet valve (if closed previously).
- Vent and, if necessary, restore the heating pressure until reaching a pressure of 0.8/1.0 bar.
- Open the gas shut-off valve.
- Switch the boiler back on.
- Make sure the appliance is gas tight and water-tight.
- Remount the front casing of the appliance.

### 4.1 - INSPECTION AND MAINTENANCE INSTRUCTIONS

To assure long-term functioning of your boiler and to avoid altering its approved status, only original Unical spare parts must be used.

If a component needs to be replaced:

- Disconnect the appliance from the electrical mains and make sure that it cannot be reconnected accidentally.
- Close the gas shut-off valve upstream the boiler.
- If needed, and depending on the intervention to be carried out, close any shut-off valves on the flow and return line of the heating system, as well as the cold water inlet valve.
- Remove the front casing from the appliance.



**TABLE OF RESISTANCE VALUES, ACCORDING TO THE TEMPERATURE, TO THE HEATING PROBE 11 (SR) AND TO THE DOMESTIC HOT WATER PROBE 1 (SS) AND ANY HEATING RETURN PROBE 22 (SRR) see par. 4.5.**

T°C	0	1	2	3	4	5	6	7	8	9
0	32755	31137	29607	28161	26795	25502	24278	23121	22025	20987
10	20003	19072	18189	17351	16557	15803	15088	14410	13765	13153
20	12571	12019	11493	10994	10519	10067	9636	9227	8837	8466
30	8112	7775	7454	7147	6855	6577	6311	6057	5815	5584
40	5363	5152	4951	4758	4574	4398	4230	4069	3915	3768
50	3627	3491	3362	3238	3119	3006	2897	2792	2692	2596
60	2504	2415	2330	2249	2171	2096	2023	1954	1888	1824
70	1762	1703	1646	1592	1539	1488	1440	1393	1348	1304
80	1263	1222	1183	1146	1110	1075	1042	1010	979	949
90	920	892	865	839	814	790	766	744	722	701

**Relation between the temperature (°C) and the nom. resistance (Ohm) of the heating probe SR and of the domestic hot water probe SS**

**Example: At 25°C, the nominal resistance is 10067 Ohm At 90°C, the nominal resistance is 920 Ohm**

<b>ROUTINE YEARLY VERIFICATION OPERATIONS</b>		
<b>COMPONENT:</b>	<b>VERIFY:</b>	<b>CONTROL/INTERVENTION METHOD:</b>
FL (domestic hot water priority flow switch) ( 2 )	Is the minimum domestic hot water flow rate 3 l/min.?	The burner must ignite with an intake above or equal to: 3 l/min.
VG (Gas valve) ( 3 )	Does the valve modulate properly?	Open a hot water tap at maximum flow rate and then at minimum. Make sure that the flame modulates.
SR (heating sensor) ( 11 ) SS (domestic hot water sensor) ( 1 )	Do the sensors maintain the original characteristics?	12571 ohm at 20° C / 1762 ohm at 70° C. Measurement to be taken with the wires disconnected (see table Res/Temp).
E ACC/RIV. (ignition/detection electrode) ( 4 )	Does the discharge of sparks before putting the boiler in safe conditions last less than 10 sec.?	Detach the electrode ionisation wire and check the securing time.
TL (anti-overheating limit thermostat) ( 10 )	Does the TL put the boiler in safety conditions when overheating?	Heat the TL until it intervenes at 95°C and check that it intervenes at 95°.
DK (safety pressure switch against water deficiency) ( 13 )	Does the pressure switch block the boiler if the water pressure is below 0.4 bar?	Without request: close the shut-off valves of the heating circuit, open the drain valve to make the water pressure decrease. Before pressurising again, check the pressure of the expansion vessel.
Expansion vessel ( 8 )	Does the vessel contain the right amount of air?	Check the pressure (1 bar when the boiler is empty). Pressurise the boiler (open the pump automatic vent valve). Open the heating circuit closing valves.
Domestic hot water flow rate	Filter in cold water inlet ( 2 )	Clean the filter with limescale remover.
Heat exchanger body ( 9 )	Check that the space between the rungs of the exchanger are not clogged	Eliminate the deposits without damaging the exchanger, using a soft bristle brush and specific, non flammable detergents.
Burner ( 5 )	Check the state of cleanliness of the burner mesh	Remove deposits using a soft bristle brush and blow on each single ramp from the outside and from the venturi.
( Num ) = see key Par. 2.2		

## 4.2 - PARAMETERS THAT CAN BE EDITED FROM THE CONTROL PANEL



**ATTENTION!**  
Function reserved for Unical AG S.p.A.  
Authorized Assistance Centres only.  
Some service parameters can be edited  
from the control panel:

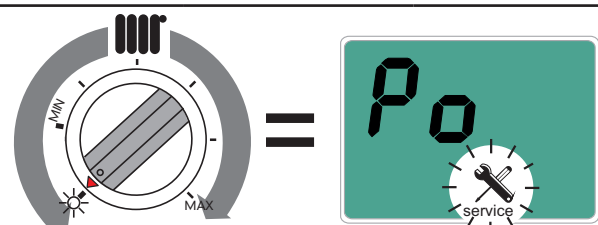
### 1 ACTIVATION



By pressing the button (D) for 10 seconds, the function is activated when the key flashes on the display

### 2 SELECTION

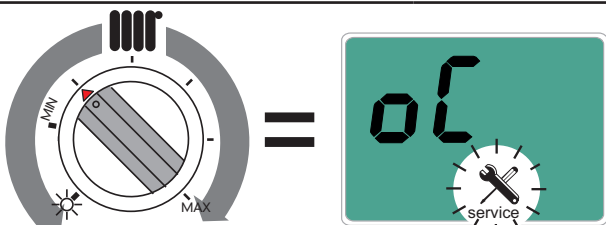
Turn the HEATING knob "B"



#### PUMP POST CIRCULATION

VALUES

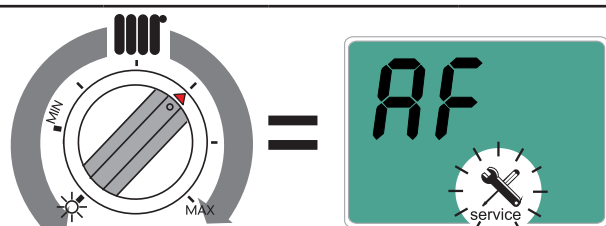
FROM	A	DEFAULT
0 (5 min)	1 (ALWAYS)	0 (5 min)



#### EXTERNAL PROBE TEMPERATURE

VALUES

FROM	A	DEFAULT
0 (- 20°C)	30 (+ 10°C)	20 (0°C)

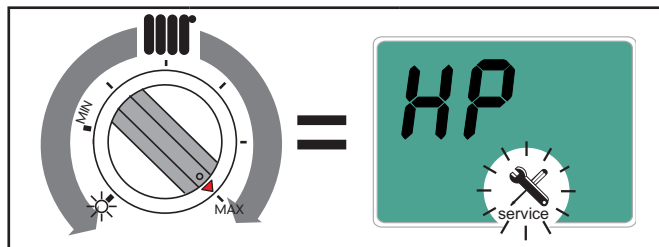


#### NUMBER OF SWITCH-ONS LIMIT DEVICE

VALUES

FROM	A	A	DEFAULT
0 (*)	1 (minute)	15 (minutes)	0

(\*) WITH VARIABLE HYSTERESIS



#### MAXIMUM HEATING OUTPUT

VALUES

FROM	A	DEFAULT
0 (Min)	99 (Max)	99

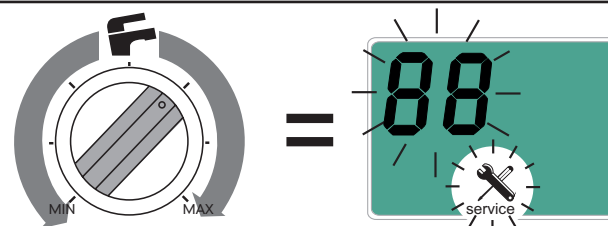
### 3 CONFIRM SELECTION



Confirm the parameter to be edited by pressing the unblock key

### 4 EDITING THE VALUE

Turn the DOMESTIC HOT WATER knob "C"



The value flashes on the display

### 5 CONFIRM VALUE

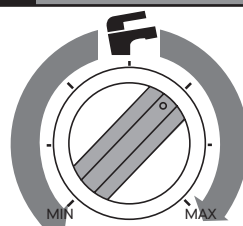


Confirm the value by pressing the unblock key

### 6 PARAMETER SELECTION

Go back to section 2.

### 7 DISABLING



To exit the parameters list wait for 20" or quickly turn the domestic hot water knob "C".



## 4.3 - ADAPTATION TO THE USE OF OTHER GAS

The boilers are produced for the type of gas specifically requested upon ordering.



### DANGER!

The conversion for the operation of the boiler with a type of gas other than that specifically required in the order, must be performed by Unical professionally qualified personnel, in compliance with the standards and regulations in force. The manufacturer cannot be held liable for any damage resulting from a conversion operation that is incorrect or not performed in compliance with the laws in force and/or with the instructions given.

### ATTENTION!



After performing the conversion for the operation of the boiler with a type of gas (e.g. propane gas) other than that specifically requested when ordering, the appliance will only work with this new type of gas.

### ATTENTION!



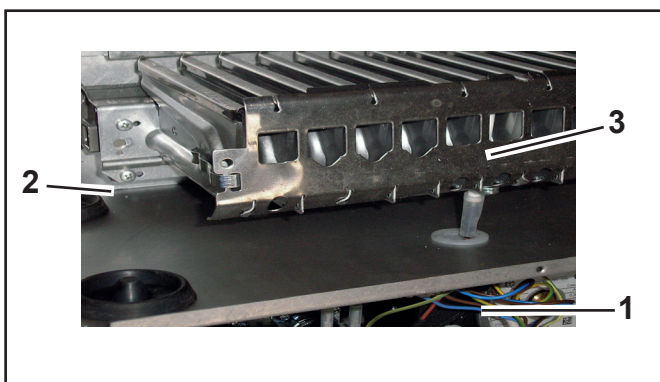
Indications for propane gas-fired appliances  
Make sure that the gas tank has been deaerated before installing the appliance.

For state-of-the-art deaeration of the tank, contact the LPG supplier or a person qualified in compliance with law.

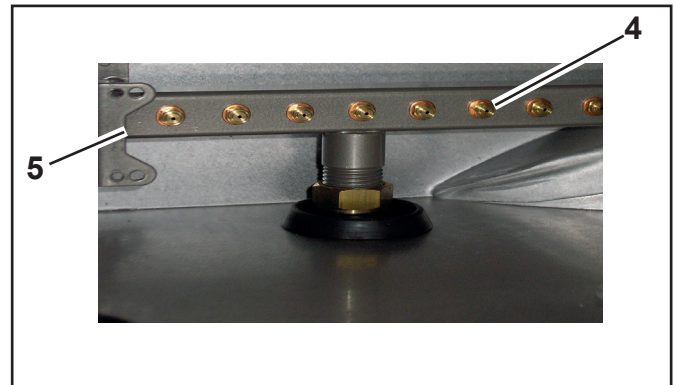
If the tank has not been professionally deaerated, ignition problems could arise. In that case, contact the supplier of the LPG tank.

To convert the boiler from one type of gas to another, proceed as follows:

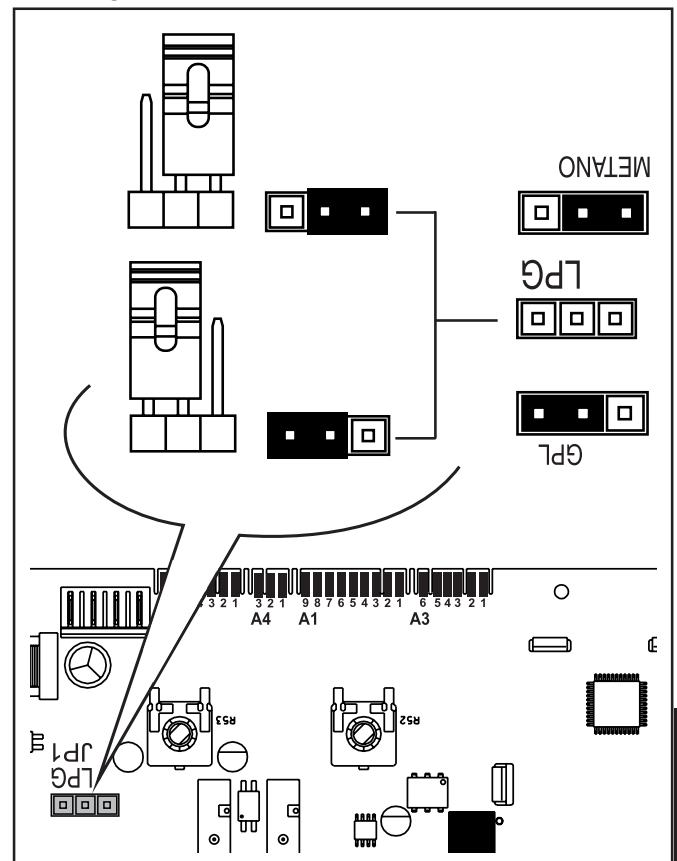
- Disconnect the appliance from the electrical power supply
- disconnect the detection/switch-on electrode (1), loosen the 4 screws (2) that connects the burner pack (3) to the nozzle collector
- remove the burner (3);



- disconnect the nozzles (4) from the manifold (5) and replace them with those of diameter corresponding to the new gas type (see table "NOZZLES - PRESSURES");





- re-assemble the burner and reconnect it to the electrode;
- access the modulation board contained in the electric panel and position the jumper in the position corresponding to the new type of gas indicated in the figure;



- Close the electric panel and restore the appliance's electric power supply
- check the pressure value upstream of the gas valve (see table "NOZZLES - PRESSURE") and adjust the pressure as indicated in paragraph "3.12";
- check that the burner is working properly;
- check that there are no gas leaks.

- when the conversion is complete, fill in the information required on the label supplied with the kit and apply it next to the technical data label of the boiler.

#### EXAMPLE OF COMPILATION

	Data - Fecha Date - Datum	08, 09, 05
	Firma - Signature Unterschrift	
- Regolata per	G 20	<input type="checkbox"/>
- Réglée pour	G 25	<input type="checkbox"/>
- Adjusted for	G 30	<input checked="" type="checkbox"/>
- Reglada para	G 31	<input checked="" type="checkbox"/>
- Eingestellt für		

ETI 4530C

## 4.4 - IMPORTANT NOTES



### NOTE

The safety pressure switch against lack of water does not give electric consent for burner start when the pressure is below 0.4 bar.

The water pressure in the heating system must not drop below 0.8/1 bar; open the filling tap on the boiler when the pressure is too low.

This operation must be performed with a cooled system. The pressure gauge fitted on the boiler allows you to read the circuit pressure.



### NOTE

If the boiler was without electric power, after a certain idle period, the pump could be blocked. Before electrically powering the boiler, the pump must be unblocked by operating as follows:

Remove the protective screw from the pump centre using a cloth and insert a screwdriver, manually turning the pump's shaft clockwise. After having unblocked the pump, tighten the protective screw and make sure there is no water leakage.



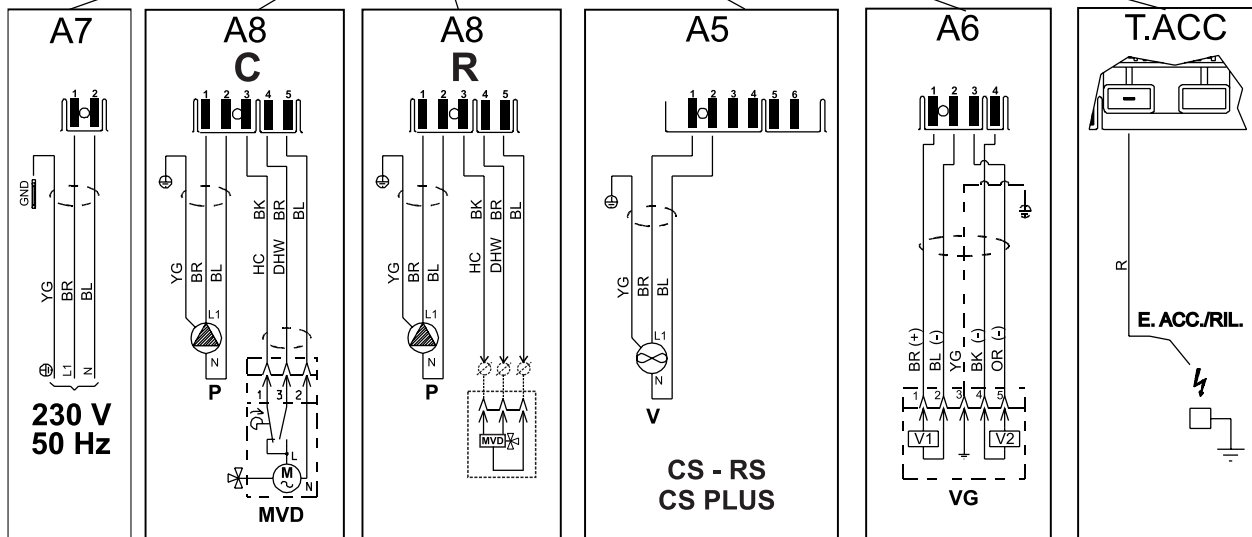
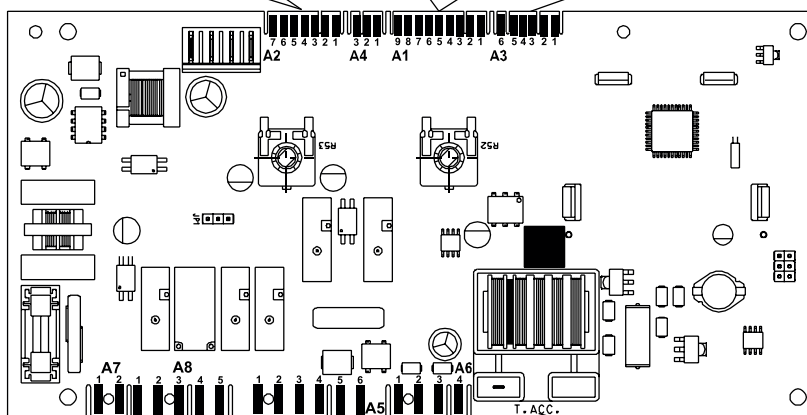
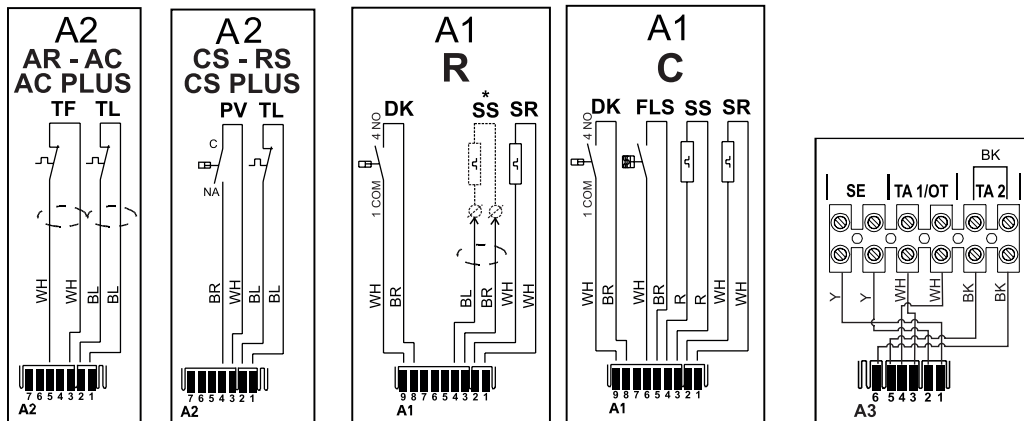
### ATTENTION!

After removing the protective screw, a small amount of water could leak out. Dry all wet surfaces before re-assembling the casing.

# 4.5 - WIRING DIAGRAM

# Practical connection board

COLORI	
BL	BLUE
BR	BROWN
BK	BLACK
G	GREEN
GR	GREY
L BL	LIGHT BLUE
OR	ORANGE
PK	PINK
R	RED
Y	YELLOW
YG	YELLOW/GREEN
WH	WHITE



KEY	
A1.....A8	Services connectors
DK	Water deficiency safety pressure switch
E. ACC./RIL	Ignition/detection electrode
FLS	Domestic hot water request flow switch
MVD	Diverter valve motor (!IDEA PLUS only)
P	Pump
PV	Fan Pressure Switch (!IDEA forced draught only)
SR	Heating sensor

SS (*)	DHW probe (!IDEA C probe)
TF	Flue gas thermostat (!IDEA natural draught only)
TL	Limit thermostat
VG	Gas valve
V	Fan
SE	External probe connection terminals
TA1 / OT	Modulating TA connection terminals
TA2	On/off TA connection terminals

**Maintenance instructions**

ENGLISH



service

## 4.6 - ERROR CODES

The symbol flashes on the display monitor when the boiler detects an anomaly.





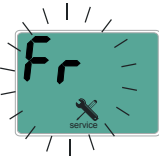





1) In the event of an anomaly that does not stop boiler operation, press the **unlock key (D)** to display the error code; in the event the boiler is in stand-by, the error code appears and remains fixed on the display.














2) In the event of an anomaly that causes boiler down time, the error code flashes directly on the display.

Each fault is characterised by a priority level: if two faults are detected at the same time, the code with the highest priority is displayed. The fault codes are listed below:

( Num ) = see key Par. 2.2

SYMBOL	PRIORITY	DESCRIPTION	SOLUTIONS
	0	<b>EXTERNAL PROBE</b> interrupted	Check the wiring, if needed replace the external probe
	2	<b>HIGH TEMPERATURE</b> Boiler temperature too high	Check the operation of pump (12) and clean the exchanger, if required (9)
	3	<b>EXCHANGER FREEZING (9)</b> Exchanger freezing is detected If the heating sensor detects a temperature below 2° C, burner ignition is inhibited until the sensor detects a temperature above 5°C.	Disconnect the from the power supply, close the gas valve, defrost the exchanger carefully.
	4	<b>SAFETY THERMOSTAT</b> Intervention of the safety thermostat (10)	Press the unblock button “D” on the panel and/or check that the thermostat or its connections are not interrupted
	5	<b>DOMESTIC HOT WATER SENSOR</b> Domestic hot water sensor fault (1)	Check the efficiency of the sensor (see table Res/Temp) and its connections.
	6	<b>HEATING SENSOR</b> Heating sensor fault (11)	Check the efficiency of the sensor (see table Res/Temp) and of its connections.
	7	<b>WATER DEFICIENCY</b> Insufficient water pressure and consequent intervention of the minimum water pressure - pressure switch (13).	Restore pressure through the filling valve and check for leaks. Check expansion vessel efficiency.
	8	<b>FAULTY PRESSURE SWITCH (19)</b> Short circuit / Probable condensation in the pressure switch silicone tubes	Check the pressure switch works and the connections to eliminate any condensation residues. Install a specific anti-condensation kit, if required.

	10	<b>EXHAUST PIPE DIFFICULT</b>	TN: Check the flue draught or the flue gas thermostat (7). TFS: Check the operation of the fan and its pressure switch (18) (19). Any flue obstructions. Make sure the flue gas exhaust collector is not present with longer lengths than the manufacturer limit.
	13	<b>BLOCK</b> No gas or failed burner ignition	Check the gas supply and that the ignition/detection electrode is working properly. Pressure shut-off valves.
	14	<b>PARASITE FLAME</b> Flame detected upon ignition (4)	Check the wiring of the Ign/Det. electrode and remove any oxidation, press the un-block key, if the anomaly persists, replace the electrode.
	16	<b>INTERNAL ERROR</b>	Replace the electronic board
	17	<b>LOW VOLTAGE</b> Power supply voltage too low	
	19	<b>ERROR CONFLICT FIRMWARE</b>	Replace the electronic board
	20	<b>ERROR CIRCUIT FLAME</b>	Replace the electronic board
	21	<b>ERROR DRIVER VALVE GAS</b>	Replace the electronic board
	23	<b>ERROR MEMORY INTERNAL</b>	Replace the electronic board
	23	<b>ERROR RESET BUTTON ALWAYS ACTIVE</b>	Check if the button is jammed or glued to the board.
	23	<b>EXCESSIVE NUMBER OF REMOTE RESETS</b> The error code appears after 5 resets in 15 minutes	Disconnect and connect voltage to delete the error code.





# Unical<sup>®</sup>



[www.unical.eu](http://www.unical.eu)

CE 00334382 - 3<sup>a</sup> edizione 05/15 / 3<sup>rd</sup> edition 05/15

**Unical** AG S.p.A. 46033 casteldario - mantova - italia - tel. +39 0376 57001 - fax +39 0376 660556  
info@unical-ag.com - export@unical-ag.com - www.unical.eu

Unical declina ogni responsabilità per le possibili inesattezze se dovute ad errori di trascrizione o di stampa.  
Si riserva altresì il diritto di apportare ai propri prodotti quelle modifiche che riterrà necessarie o utili, senza pregiudicarne le caratteristiche essenziali.

Unical declines every responsibility for the possible inaccuracies if owed to errors of transcript or press.  
Also reserves the right to bring those changes that it will hold necessary to its own products or profits, without jeopardizing its essential characteristics.