

# Unical<sup>®</sup>

## *IPSE C 24*



INSTALLAZIONE  
USO E MANUTENZIONE

## IMPORTANTE

**IL LIBRETTO D'ISTRUZIONI** costituisce parte integrante ed essenziale del prodotto e dovrà essere consegnato all'utilizzatore.

Leggere attentamente le avvertenze contenute nel libretto in quanto forniscono importanti indicazioni riguardanti la sicurezza d'uso e manutenzione.

Conservare il libretto per ogni ulteriore consultazione.

L'installazione deve essere effettuata in ottemperanza alle norme vigenti, secondo le istruzioni del costruttore e da **personale professionalmente qualificato**.

Per **personale professionalmente qualificato** si intende quello avente competenza tecnica nel settore dei componenti di impianti di climatizzazione ambientale e produzione di acqua calda ad uso sanitario.

**Una errata installazione può causare danni a persone, animali o cose, per i quali la UNICAL non è responsabile.**

Dopo avere tolto l'imballaggio assicurarsi dell'integrità del contenuto.

In caso di dubbio non utilizzare l'apparecchio e rivolgersi al fornitore.

Prima di collegare l'apparecchio accertarsi che i dati forniti dalla **UNICAL** consentano un corretto impiego dello stesso entro i limiti minimo e massimo di potenza consentiti.

Prima di effettuare qualsiasi operazione di pulizia, manutenzione o sostituzione dell'apparecchio, disattivare l'impianto di cui fa parte disinserendolo altresì dall'alimentazione elettrica.

In caso di guasto e/o di cattivo funzionamento dell'apparecchio astenersi da qualsiasi tentativo di riparazione o di intervento diretto; **rivolgersi esclusivamente a personale professionalmente qualificato**.

L'eventuale riparazione del prodotto dovrà essere effettuata da un centro di assistenza autorizzato dalla **UNICAL** utilizzando esclusivamente ricambi originali.

Il mancato rispetto di quanto sopra può compromettere la sicurezza dell'apparecchio.

Per garantire l'efficienza dell'apparecchio e per un suo corretto funzionamento è indispensabile **fare effettuare una manutenzione periodica attenendosi alle indicazioni della UNICAL e alle norme di legge vigenti**.

Allorché si decida di non utilizzare più l'apparecchio, si dovranno rendere innocue quelle parti suscettibili di causare potenziali fonti di pericolo.

Se l'apparecchio dovesse essere venduto o trasferito ad un altro proprietario assicurarsi sempre che il libretto accompagni lo stesso in modo che possa essere consultato dal nuovo proprietario e/o dall'installatore.

Per tutti gli apparecchi con optional o kit (compresi quelli elettrici) si dovranno **utilizzare solo accessori originali**.

Questo apparecchio dovrà essere destinato all'uso per il quale è stato espressamente previsto. Ogni altro uso è da considerarsi improprio e quindi pericoloso.

E' esclusa qualsiasi responsabilità contrattuale ed extracontrattuale della **UNICAL** per i danni causati da errori nell'installazione e nell'uso, e comunque da inosservanza delle istruzioni date dalla **UNICAL** stessa.

**1****CARATTERISTICHE TECNICHE  
E DIMENSIONI**

1.1	Caratteristiche tecniche .....	pag.	4
1.2	Dimensioni .....	pag.	4
1.3	Vista interna .....	pag.	5
1.4	Circuiti idraulici .....	pag.	7
1.5	Dati di funzionamento .....	pag.	7
1.6	Caratteristiche generali .....	pag.	7

**2****ISTRUZIONI PER  
L'INSTALLATORE**

2.1	Norme per l'installazione .....	pag.	8
2.2	Installazione .....	pag.	8
2.2.1	Imballo .....	pag.	8
2.2.2	Posizionamento della caldaia .....	pag.	9
2.2.3	Montaggio della caldaia .....	pag.	9
2.2.4	Ventilazione dei locali .....	pag.	10
2.2.5	Sistema di scarico dei fumi .....	pag.	10
2.2.6	Configurazioni possibili dei condotti di scarico e aspirazione .....	pag.	13
2.2.7	Scarichi fumi a condotti coassiali .....	pag.	14
2.2.8	Scarichi fumi a condotti sdoppiati Ø80 .....	pag.	15
2.2.9	Misura in opera del rendimento di combustione .....	pag.	17
2.2.10	Allacciamento gas .....	pag.	18
2.2.11	Allacciamenti elettrici .....	pag.	18
2.2.12	Allacciamenti idraulici .....	pag.	18
2.3	Schemi elettrici .....	pag.	19
2.3.1	Schema di collegamento pratico IPSE CTN 24 - IPSE CTFS 24 .....	pag.	19
2.3.2	Gruppo di accensione "GA" .....	pag.	21
2.4	Riempimento dell'impianto .....	pag.	22
2.5	Prima accensione .....	pag.	22
2.6	Regolazione del bruciatore .....	pag.	23
2.7	Adattamento della potenza all'impianto di riscaldamento .....	pag.	24
2.8	Adattamento all'utilizzo di altri gas .....	pag.	25
2.9	Ricerca guasti ed interventi correttivi .....	pag.	26
2.10	Controllo e programmazione .....	pag.	27
2.10.1	Controllo .....	pag.	27
2.10.2	Programmazione .....	pag.	27
2.10.3	Funzione Spazzacamino .....	pag.	29

**3****ISTRUZIONI PER L'UTENTE**

3.1	Pannello di regolazione .....	pag.	30
3.2	Accensione e spegnimento .....	pag.	31
3.3	Ripristino della pressione acqua impianto riscaldamento .....	pag.	32
3.4	Comfortast con radiocomando .....	pag.	33
3.5	Consigli e note importanti .....	pag.	33

# 1

## CARATTERISTICHE TECNICHE E DIMENSIONI

### 1.1 - CARATTERISTICHE TECNICHE

La caldaia **IPSE 24** è un gruppo termico funzionante a gas con bruciatore atmosferico incorporato; viene fornita nelle seguenti versioni:

**TN** Tiraggio naturale  
**TFS** Tiraggio forzato

Entrambe le versioni sono disponibili con accensione elettronica servopilotata.

Pertanto le denominazioni della gamma completa delle caldaie **IPSE 24** sono le seguenti:

**Caldaie previste sia per il riscaldamento che per la produzione di acqua calda sanitaria:**

**CTN 24** Caldaia a tiraggio naturale con accensione elettronica a prefiamma guidata.

**CTFS 24** Caldaia a tiraggio forzato con accensione elettronica a prefiamma guidata.

La potenza utile massima della caldaia **IPSE 24** è di 24,0 kW, sia in riscaldamento che in produzione di acqua calda sanitaria.

La caldaia **IPSE 24** è completa di tutti gli organi

di sicurezza e controllo previsti dalle norme e risponde anche per caratteristiche tecniche e funzionali alle prescrizioni della legge n°1083 del 06/12/71 per la sicurezza e l'impiego del gas combustibile e alle normative della legge n°10 del 09/01/91.

La caldaia della serie **IPSE 24** è inoltre qualificata come "CALDAIA AD ALTO RENDIMENTO" ai sensi del D.P.R. n°412 del 26/08/93.

DESCRIZIONE DEI COMPONENTI:

- Scambiatore di calore in rame con scambiatore di tipo bitermico a rendimento ottimizzato
- Dispositivo per la regolazione della potenzialità del riscaldamento indipendente dalla produzione di acqua calda sanitaria
- Economizzatore per la limitazione automatica della portata d'acqua sanitaria e del gas fino al raggiungimento di 28°C (T.E.S. brevettato)
- Modulazione della fiamma in funzione della potenza assorbita
- Circolatore funzionante anche durante i prelievi del sanitario
- Speciali raccordi che facilitano il collegamento alla rete idrica, all'impianto termico e alla rete di distribuzione del gas
- Pannello comandi a chiusura basculante con grado di protezione dell'impianto elettrico **IP 44**
- Comfortast
- Radiocomando impermeabile per personalizzazioni temperature del comfortast (op-

tional)

- Segnalazioni luminose di: richiesta sanitario, richiesta riscaldamento, presenza di tensione, segnalazioni di guasto, bruciatore in funzione
- Info malfunzionamento
- Pressostato di precedenza acqua calda sanitaria
- Pressostato di sicurezza contro la mancanza d'acqua circuito riscaldamento
- Termometro caldaia elettronico
- Manometro caldaia elettronico (bargraph)
- Rubinetto di carico impianto
- Limitatore di portata acqua sanitaria da 10 l/min
- Disareatore sul circolatore con valvola automatica di sfogo aria
- Selettore di temperatura acqua di caldaia (45 ÷ 85°)
- Selettore di temperatura acqua sanitaria (35 ÷ 60°)
- Valvola deviatrice termostatica (brevettata)
- Termostato limite (100°C)
- Protezione antigelo
- Selettore Inverno/Estate
- Dima di montaggio per la predisposizione dei collegamenti idraulici
- Accensione elettronica servopilotata
- Mantello in lamiera verniciato a polveri
- Dispositivo di sicurezza antidebordamento nel circuito di evacuazione dei fumi (TN) conforme all'aggiornamento n°2 UNI 7271.

### 1.2 - DIMENSIONI

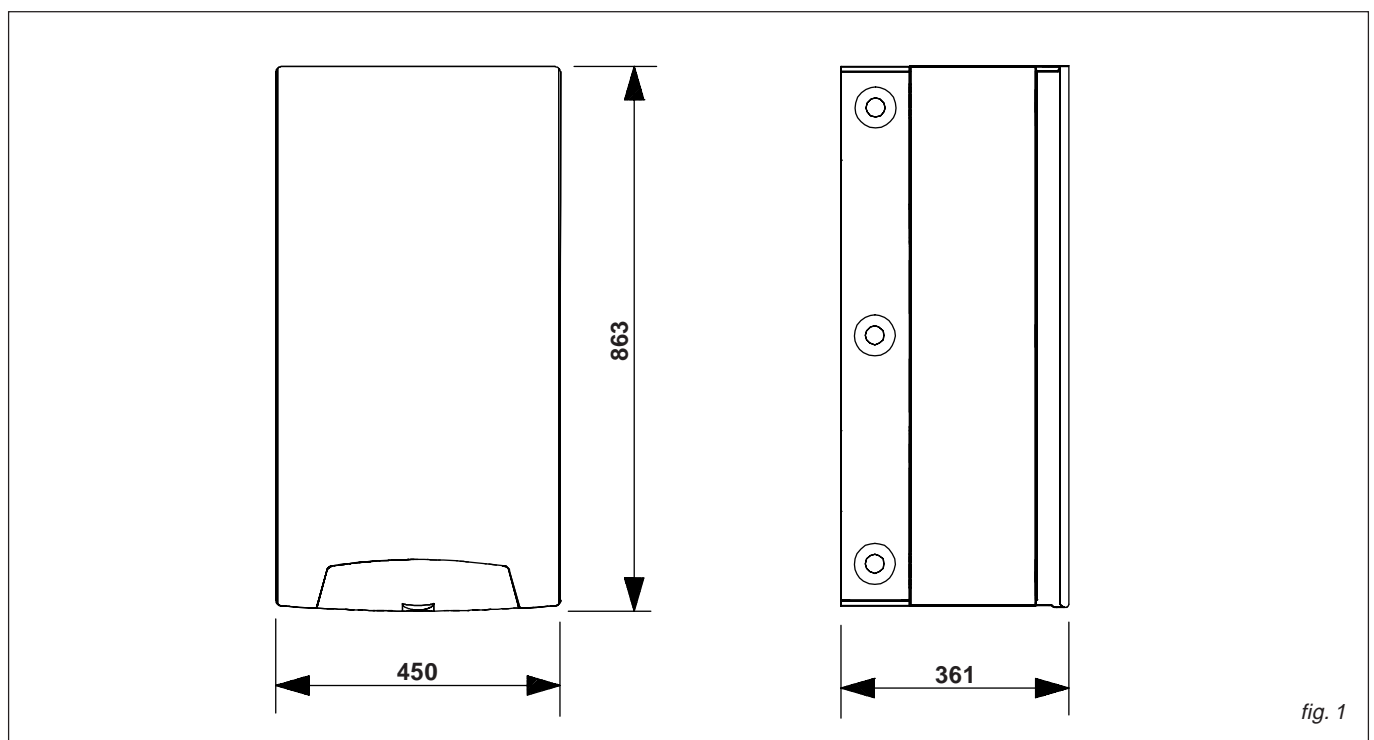
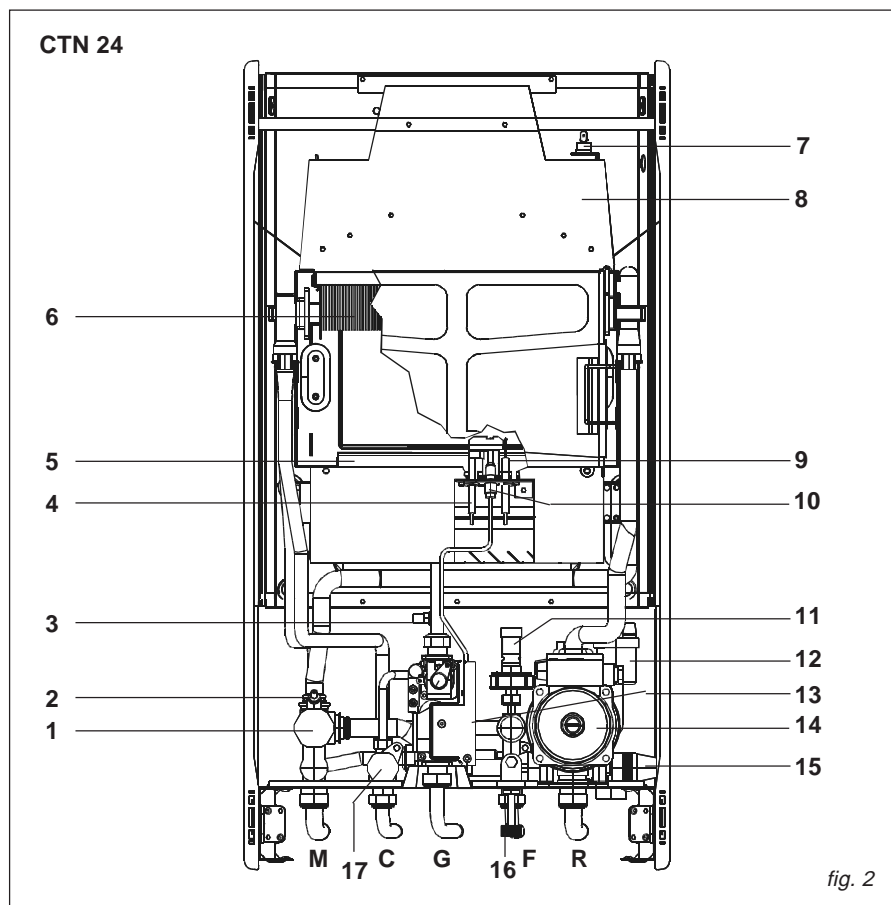


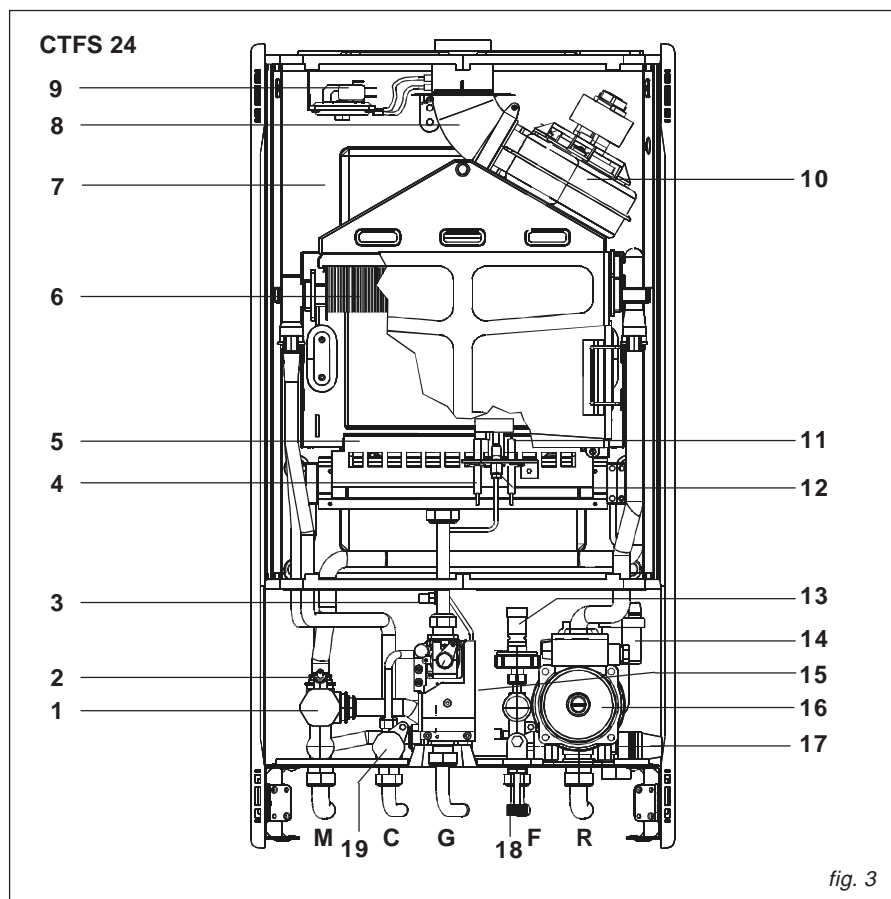
fig. 1

## 1.3 - VISTA INTERNA



- 1 Valvola deviatrice termostatica
- 2 Valvola di sfogo aria
- 3 Presa di pressione gas
- 4 Elettrodo di accensione
- 5 Bruciatore
- 6 Scambiatore bitermico
- 7 Termostato antidebordamento fumi
- 8 Cappa fumi
- 9 Elettrodo di ionizzazione
- 10 Bruciatore pilota
- 11 Pressostato di precedenza sanitario
- 12 Disareatore
- 13 Valvola gas
- 14 Circolatore
- 15 Valvola di sicurezza 3 bar
- 16 Rubinetto di carico impianto
- 17 Limitatore acqua calda sanitaria TES

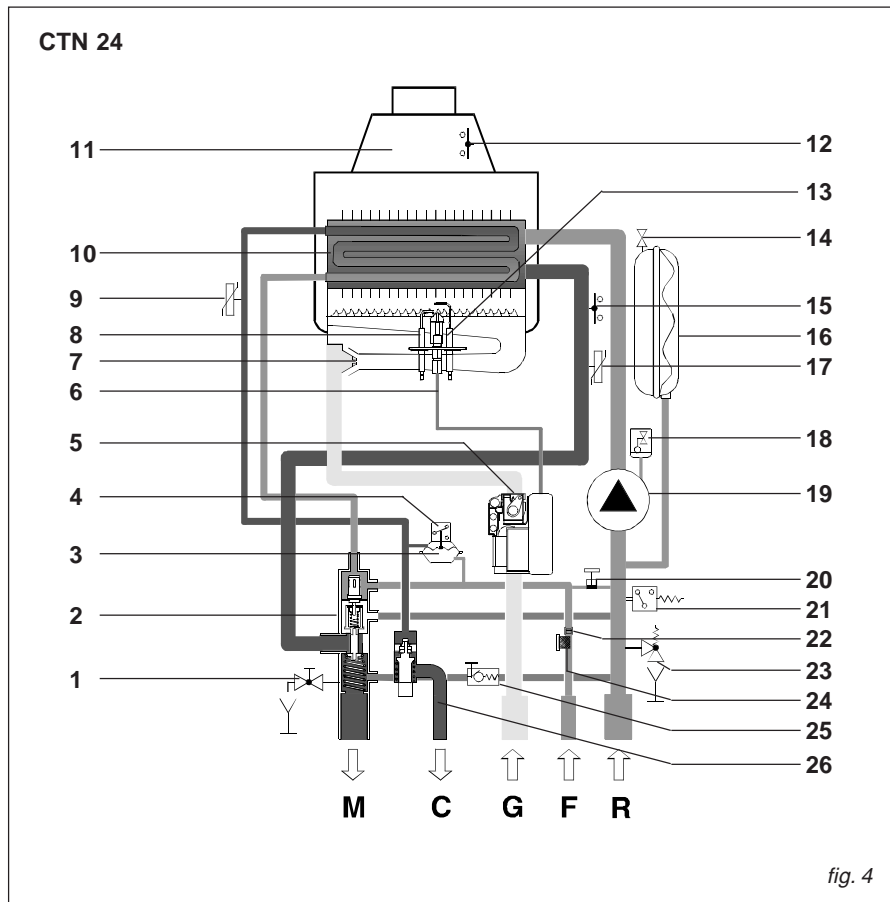
C Uscita acqua calda sanitaria  
 F Ingresso acqua fredda  
 G Ingresso gas  
 M Mandata impianto riscaldamento  
 R Ritorno impianto riscaldamento



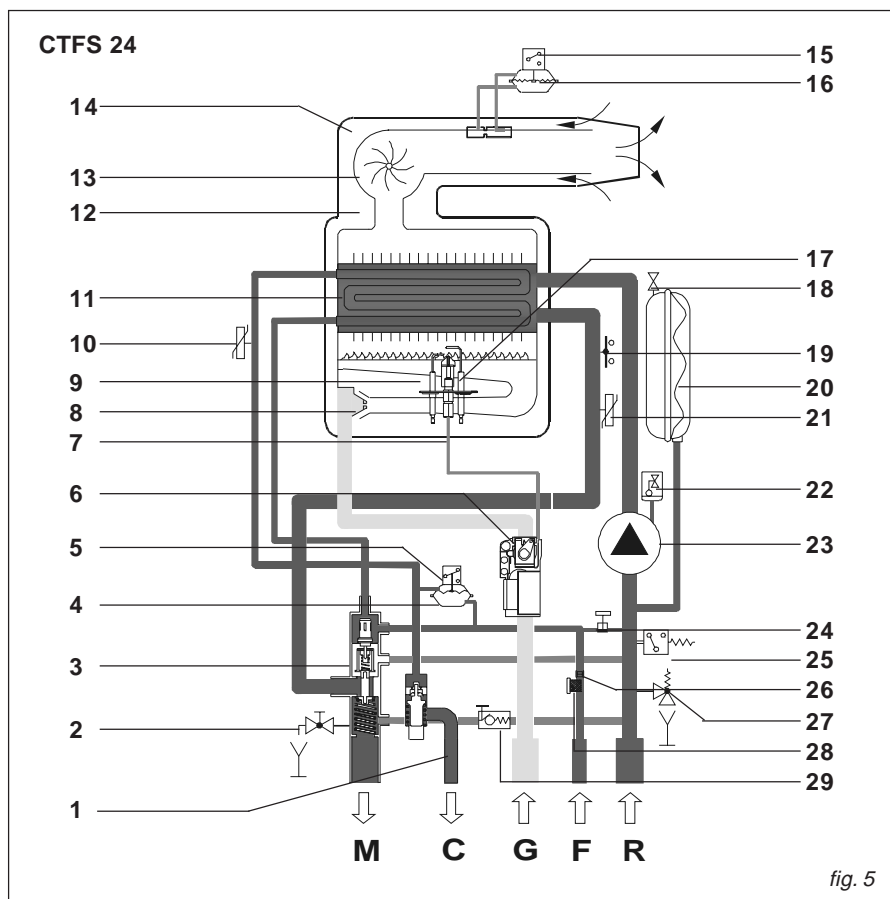
- 1 Valvola deviatrice termostatica
- 2 Valvola di sfogo aria
- 3 Presa di pressione gas
- 4 Elettrodo di accensione
- 5 Bruciatore
- 6 Scambiatore bitermico
- 7 Camera di combustione stagna
- 8 Uscita scarico fumi
- 9 Pressostato fumi
- 10 Ventilatore
- 11 Elettrodo di ionizzazione
- 12 Bruciatore pilota
- 13 Pressostato di precedenza sanitario
- 14 Disareatore
- 15 Valvola gas
- 16 Circolatore
- 17 Valvola di sicurezza 3 bar
- 18 Rubinetto di carico impianto
- 19 Limitatore acqua calda sanitaria TES

C Uscita acqua calda sanitaria  
 F Ingresso acqua fredda  
 G Ingresso gas  
 M Mandata impianto riscaldamento  
 R Ritorno impianto riscaldamento

## 1.4 - CIRCUITI IDRAULICI



- 1 Valvola di sfogo aria
  - 2 Valvola deviatrice termostatica
  - 3 Pressostato precedenza sanitario
  - 4 Micro-interruttore pressostato precedenza sanitario
  - 5 Valvola gas
  - 6 Tubo pilota
  - 7 Ugelli bruciatore
  - 8 Elettrodo di accensione
  - 9 Sensore di temperatura acqua sanitaria
  - 10 Scambiatore bitermico
  - 11 Cappa fumi
  - 12 Termostato antidebordamento fumi
  - 13 Elettrodo di rilevazione
  - 14 Valvola di riempimento vaso di espansione
  - 15 Termostato di sicurezza
  - 16 Vaso di espansione
  - 17 Sensore di temperatura riscaldamento
  - 18 Disareatore
  - 19 Circolatore
  - 20 Rubinetto di carico
  - 21 Pressostato contro la mancanza d'acqua
  - 22 Limitatore di portata acqua sanitaria da 10 l/min.
  - 23 Valvola di sicurezza circuito riscaldamento
  - 24 Filtro acqua fredda
  - 25 By-pass
  - 26 Limitatore termostatico di portata acqua sanitaria
- M Mandata impianto riscaldamento  
C Uscita acqua calda sanitaria  
G Ingresso gas  
F Ingresso acqua fredda  
R Ritorno impianto riscaldamento



- 1 Limitatore termostatico di portata acqua sanitaria
  - 2 Valvola di sfogo aria
  - 3 Valvola deviatrice termostatica
  - 4 Pressostato precedenza sanitario
  - 5 Micro-interruttore pressostato precedenza sanitario
  - 6 Valvola gas
  - 7 Tubo pilota
  - 8 Ugelli bruciatore
  - 9 Elettrodo di accensione
  - 10 Sensore di temperatura acqua sanitaria
  - 11 Scambiatore bitermico
  - 12 Camera di combustione stagna
  - 13 Ventilatore d'estrazione fumi
  - 14 Condotto d'aspirazione e scarico dei fumi
  - 15 Micro-interruttore pressostato fumi
  - 16 Pressostato di sicurezza circuito fumi
  - 17 Elettrodo di rilevazione
  - 18 Valvola di riempimento vaso di espansione
  - 19 Termostato di sicurezza
  - 20 Vaso di espansione
  - 21 Sensore di temperatura riscaldamento
  - 22 Disareatore
  - 23 Circolatore
  - 24 Rubinetto di carico
  - 25 Pressostato contro la mancanza d'acqua
  - 26 Limitatore portata acqua sanitaria da 10 l/min.
  - 27 Valvola di sicurezza circuito riscaldamento
  - 28 Filtro acqua fredda
  - 29 By-pass
- M Mandata impianto riscaldamento  
C Uscita acqua calda sanitaria  
G Ingresso gas  
F Ingresso acqua fredda  
R Ritorno impianto riscaldamento

## 1.5 - DATI DI FUNZIONAMENTO

Le pressioni al bruciatore riportate nella seguente tabella devono essere verificate dopo 3 minuti di funzionamento della caldaia.

### IPSE CTN 24

FUNZIONE	POTENZA UTILE (kW)	PORTATA TERMICA (kW)	PRESSIONE BRUCIATORE (mbar)		
			Gas metano	Gas butano	Gas propano
RISCALDAMENTO	24,0	12,5 - 26,7	2,7 - 12,8	5,6 - 28,0	7,0 - 36,0
SANITARIO	24,0	12,5 - 26,7	2,7 - 12,8	5,6 - 28,0	7,0 - 36,0

### IPSE CTFS 24

FUNZIONE	POTENZA UTILE (kW)	PORTATA TERMICA (kW)	PRESSIONE BRUCIATORE (mbar)		
			Gas metano	Gas butano	Gas propano
RISCALDAMENTO	24,8	12,5 - 26,7	2,7 - 12,8	5,6 - 28,0	7,0 - 36,0
SANITARIO	24,8	12,5 - 26,7	2,7 - 12,8	5,6 - 28,0	7,0 - 36,0

Produzione acqua calda sanitaria con  $\Delta T$  di 45°C = 7,4 l/min.

Produzione acqua calda sanitaria con  $\Delta T$  di 40°C = 8,3 l/min.

Produzione acqua calda sanitaria con  $\Delta T$  di 35°C = 9,5 l/min.

Produzione acqua calda sanitaria con  $\Delta T$  di 30°C = 11,1 l/min.

\* Produzione acqua calda sanitaria con  $\Delta T$  di 25°C = 13,7 l/min.

\* Acqua miscelata

## 1.6 - CARATTERISTICHE GENERALI

Ugelli bruciatore	N°	13
Portata minima del circuito di riscaldamento	l/min.	7,5
Pressione minima del circuito di riscaldamento	bar	0,8
Pressione massima del circuito di riscaldamento	bar	3
Pressione massima del circuito sanitario	bar	6
Alimentazione elettrica Tensione/Frequenza	V/Hz	230/50
Fusibile sull'alimentazione	A (F)	4
Potenza massima assorbita (Versione TN)	W	90
(Versione TFS)	W	137
Peso netto	kg.	46
Consumo gas metano *	m <sup>3</sup> /h	1,31 ÷ 2,82
Consumo butano	kg/h	0,80 ÷ 1,72
Consumo propano	kg/h	0,79 ÷ 1,69
Temperatura massima di funzionamento	°C	85
Capacità totale vaso di espansione	litri	12
<b>Valori delle perdite richiesti da norma UNI 10348 rilevati alla</b>		<b>P. min P. max</b>
Perdite al mantello	Caldaia installata all'interno	% 0,39 ÷ 0,31
	Caldaia installata all'esterno	% 1,96 ÷ 1,54
(Versione TN)	Caldaia installata in centrale termica	% 1,37 ÷ 1,08
(Versione TFS)	Caldaia installata all'interno	% 0,22 ÷ 0,22
	Caldaia installata all'esterno	% 1,08 ÷ 0,74
	Caldaia installata in centrale termica	% 0,75 ÷ 0,52
Perdite al camino	(Versione TN)	% 8,7 ÷ 6,4
	(Versione TFS)	% 10,6 ÷ 6,4
Portata dei fumi	(Versione TN)	kg/h 64,5 ÷ 70,2
	(Versione TFS)	kg/h 54,5 ÷ 59,0
Emissioni CO <sub>2</sub>	(Versione TN)	% 2,6 ÷ 5,2
	(Versione TFS)	% 2,8 ÷ 7,2

\* Valore riferito a 15°C - 1013 mbar

## 2

# ISTRUZIONI PER L'INSTALLATORE

## 2.1 - NORME PER L'INSTALLAZIONE (Apparecchi previsti per il mercato ITALIA)

La **IPSE 24** è un gruppo termico previsto per la categoria gas **IIzH3+**, deve essere installato secondo quanto indicato dalle norme di seguito riportate:

Norma UNI-CIG 7129/92

Progettazione, installazione e manutenzione di impianti a gas per uso domestico alimentati da rete di distribuzione (METANO).

Norma UNI-CIG 7131/72

Progettazione, installazione e manutenzione di impianti a gas di petrolio liquefatti (GPL) per uso domestico non alimentati da rete di distribuzione.

D.P.R. n°412 del 26.08.1993

Progettazione, installazione, esercizio e manutenzione degli impianti termici ai fini del contenimento dei consumi di energia.

Legge n°46 del 05.03.1990

Norme per la sicurezza degli impianti.

Legge n°186 del 01.03.1968

Norma di installazione CEI 64-8 / II ed. Impianti elettrici utilizzatori a tensione nominale non superiore a 1000 V in corrente alternata e a 1500 V in corrente continua.

Norma di installazione CEI 64-8 / I ed.

Impianti elettrici utilizzatori negli edifici a destinazione residenziale e similari.

D.P.R. n°551 del 21.12.1999

Regolamento recante modifiche al D.P.R. n° 412 in materia di progettazione, installazione, esercizio e manutenzione degli impianti termici degli edifici, ai fini del contenimento dei consumi di energia.

## 2.2 - INSTALLAZIONE

### 2.2.1 - IMBALLO

La caldaia **IPSE 24** viene fornita completamente assemblata in una robusta scatola di cartone. Dopo aver tolto ogni imballo, assicurarsi dell'integrità del contenuto. Gli elementi dell'imballo (scatola di cartone, reggette, sacchetti di plastica, etc.) **non devono essere lasciati alla portata dei bambini in quanto potenziali fonti di pericolo.**

La **UNICAL** declina ogni responsabilità per danni procurati a persone, animali o cose derivante dalla inosservanza di quanto sopra esposto.

Sotto alla griglia, sono situati il **kit tubi a corredo**, il **kit filtro acqua fredda** ed un **sacchetto** contenente:

- Libretto impianto
- Libretto istruzioni
- Cedola ricambi
- Garanzia
- Dima in carta per fissaggio caldaia
- N° 2 tasselli per fissaggio caldaia
- N° 3 pressacavo estraibili per collegamenti elettrici a servizi opzionali quali termostato ambiente, sonda esterna, pompa supplementare
- Notizia tecnica montaggio diaframma scarico fumi (solo versioni TFS)
- Diaframma di scarico (solo versioni TFS).

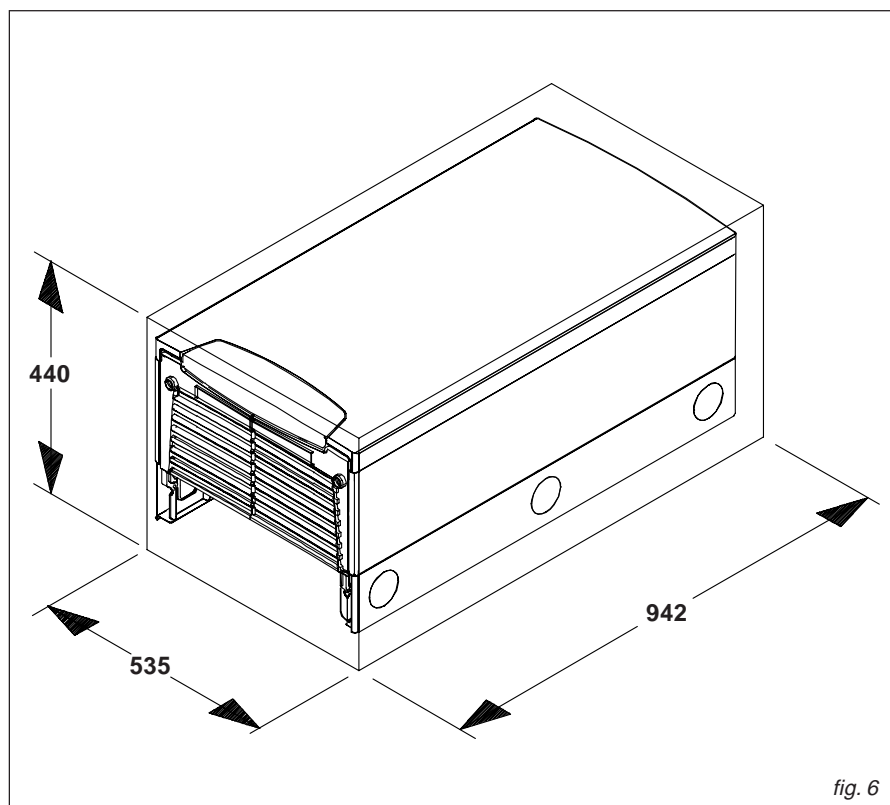


fig. 6



## 2.2.2 - POSIZIONAMENTO DELLA CALDAIA

Ogni apparecchio è corredato da un apposita "DIMA" per permettere la predisposizione degli allacciamenti acqua e gas al momento della realizzazione dell'impianto idraulico e prima dell'installazione della caldaia. Questa DIMA, costituita da un robusto foglio di Tyvek che deve essere fissato alla parete scelta per l'installazione della caldaia, riporta tutte le indicazioni necessarie per praticare i fori di fissaggio della caldaia al muro mediante due tasselli ad espansione.

La parte inferiore della DIMA inoltre permette di segnare il punto esatto dove devono venirsi a trovare i raccordi per l'allacciamento della condotta alimentazione gas, condotta alimentazione acqua fredda, uscita acqua calda, mandata e ritorno riscaldamento.

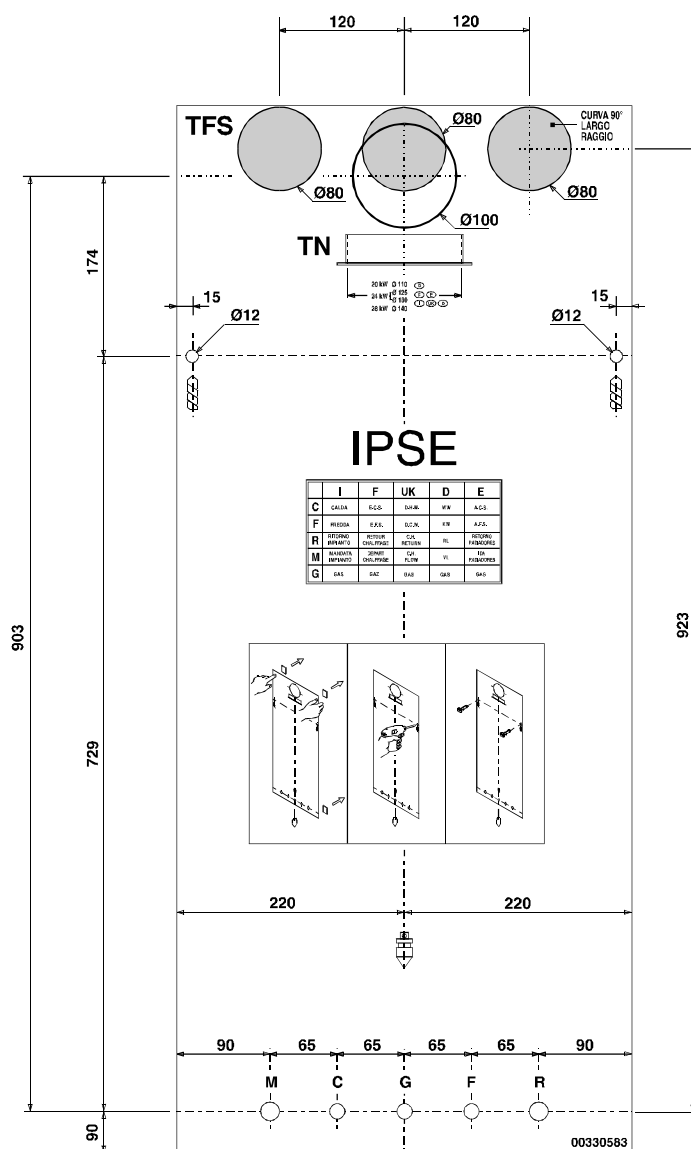
Nel determinare la posizione della caldaia ricordarsi di:

- Tenere conto delle indicazioni contenute nel paragrafo "Sistema di scarico dei fumi".
- Lasciare una distanza di 50 mm su ciascun lato dell'apparecchio per facilitare eventuali operazioni di manutenzione.
- Verificare che la struttura muraria sia idonea.
- Evitare il fissaggio su tramezze poco consistenti.
- Evitare di montare la caldaia al di sopra di un apparecchio che, durante l'uso, possa pregiudicare in qualche modo il buon funzionamento della stessa (cucine che danno origine alla formazione di vapori grassi, lavatrici, ecc.).

Per caldaie a tiraggio naturale evitare altresì l'installazione in locali con atmosfera corrosiva o molto polverosa, quali saloni di parrucchiere, lavanderie ecc.

**N.B. Per il fissaggio della caldaia al muro utilizzare esclusivamente le due asole previste sui longheroni laterali.**

## DIMA PER ATTACCHI CALDAIA



	Ø	L
<b>M</b> = Mandata impianto	3/4"	142
<b>C</b> = Acqua calda	1/2"	142
<b>G</b> = Gas	3/4"	151
<b>F</b> = Acqua fredda	1/2"	142
<b>R</b> = Ritorno impianto	3/4"	142

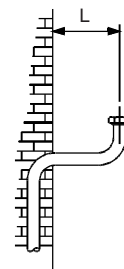


fig. 7

## 2.2.3 - MONTAGGIO DELLA CALDAIA

Prima di qualsiasi operazione, è necessario procedere ad una accurata pulizia delle tubazioni con un prodotto idoneo, al fine di eliminare residui metallici di lavorazione e di saldatura, di olio e di grassi che potrebbero essere presenti e che, giungendo fino alla caldaia, potrebbero alterarne il funzionamento.

**NB: L'uso di solventi potrebbe danneggiare il circuito.**

La **UNICAL** declina ogni responsabilità per danni procurati a persone, animali o cose derivante dalla inosservanza di quanto sopra esposto.

- Fissare la dima alla parete
- Praticare i due fori Ø 12 per i tasselli di fissaggio della caldaia

- Posizionare i raccordi per l'allacciamento della condotta alimentazione gas, condotta alimentazione acqua fredda, uscita acqua calda, mandata e ritorno riscaldamento in corrispondenza della dima (parte inferiore).
- Agganciare la caldaia ai tasselli di sostegno.
- Raccordare la caldaia alle tubazioni di alimentazione con il kit tubi a corredo
- Allacciare l'alimentazione elettrica.

## 2.2.4 -VENTILAZIONE DEI LOCALI

La caldaia deve essere installata in un locale adeguato conformemente alle norme in vigore e in particolare:

### CALDAIA A TIRAGGIO NATURALE

La caldaia modello **IPSE 24 CTN** è a camera di combustione aperta e prevista per essere allacciata alla canna fumaria: l'aria comburente è prelevata direttamente dall'ambiente nel quale la caldaia stessa è installata.

I locali potranno usufruire sia di una ventilazione di tipo diretto (cioè con prese d'aria direttamente sull'esterno) sia di ventilazione indiretta (cioè con prese d'aria sui locali attigui) purchè vengano rispettate tutte le condizioni di seguito indicate:

#### Aerazione diretta

- Il locale deve avere un'apertura di aerazione pari a 6 cm<sup>2</sup> per ogni kW installato, e comunque mai inferiore a 100 cm<sup>2</sup>, praticata direttamente sul muro verso l'esterno.
- L'apertura deve essere il più vicino possibile al pavimento.
- Non deve essere ostruibile, ma protetta da una griglia che non riduca la sezione

- utile per il passaggio dell'aria.
- Un'aerazione corretta può essere ottenuta anche attraverso la somma di più aperture, purchè la somma delle varie sezioni corrisponda a quella necessaria.
- Nel caso non sia possibile praticare l'apertura vicino al pavimento, è necessario aumentare la sezione della stessa almeno del 50%.
- La presenza di un camino nello stesso locale richiede un'alimentazione d'aria propria, altrimenti l'installazione di apparecchi di tipo B non è consentita.
- Se nel locale vi sono altri apparecchi che necessitano di aria per il loro funzionamento (ad esempio aspiratori), la sezione dell'apertura di aerazione va dimensionata adeguatamente.

#### Aerazione indiretta

Nel caso non sia possibile effettuare l'aerazione direttamente nel locale, si può ricorrere alla ventilazione indiretta, prelevando l'aria da un locale attiguo attraverso una adeguata apertura praticata nella parte bassa della porta. Tale soluzione è però possibile solo se:

- Il locale attiguo è dotato di ventilazione diretta adeguata (vedi sezione "Aerazione diretta").
- Il locale attiguo non è adibito a camera da letto.
- Il locale attiguo non è una parte comune

dell'immobile e non è un ambiente con pericolo di incendio (ad esempio un deposito di combustibili, un garage, ecc.).

### CALDAIA A TIRAGGIO FORZATO

La caldaia modello **IPSE 24 CTFS** è a camera di combustione stagna rispetto all'ambiente all'interno del quale viene inserita, pertanto non necessita di alcuna particolare raccomandazione a proposito delle aperture di aerazione relative all'aria comburente.

Lo stesso dicasi per quanto riguarda il locale all'interno del quale dovrà essere installato l'apparecchio.

## 2.2.5 -SISTEMA DI SCARICO DEI FUMI

### CALDAIA A TIRAGGIO NATURALE

#### Allacciamento alla canna fumaria

La canna fumaria ha una importanza fondamentale per il buon funzionamento dell'installazione; deve pertanto rispondere ai seguenti requisiti:

- Deve essere di materiale impermeabile e resistente alla temperatura dei fumi e relative condensazioni.
- Deve essere di sufficiente resistenza meccanica e di debole conduttività termica.
- Deve essere perfettamente a tenuta, per evitare il raffreddamento della canna fumaria stessa.
- Deve avere un andamento il più possibile verticale e la parte terminale deve avere un aspiratore statico che assicuri una efficiente e costante evacuazione dei prodotti della combustione.
- Allo scopo di evitare che il vento possa creare intorno al comignolo delle zone di pressione tali da prevalere sulla forza ascensionale dei gas combusti è necessario che l'orifizio di scarico sovrasti di almeno 0,4 metri qualsiasi struttura adiacente al camino stesso (compreso il colmo del tetto dell'edificio) distante meno di 8 metri.

- La canna fumaria deve avere un diametro non inferiore a quello della cappa antivento; per canne fumarie con sezione quadrata o rettangolare la sezione interna deve essere maggiorata del 10%, rispetto a quella di attacco della cappa antivento
- A partire dalla cappa antivento, il raccordo deve avere un tratto verticale di lunghezza non inferiore a 2 volte il diametro prima di imboccarsi nella canna fumaria.

#### Scarico diretto all'esterno

Gli apparecchi a tiraggio naturale possono scaricare i prodotti della combustione direttamente all'esterno, tramite un condotto attraversante le pareti perimetrali dell'edificio, a cui, all'esterno, è collegato un terminale di tiraggio.

Il condotto di scarico deve inoltre soddisfare i seguenti requisiti:

- La parte sub-orizzontale interna all'edificio, deve essere ridotta al minimo (non maggiore di 1000 mm).
- Per apparecchi a scarico verticale, quali le caldaie **IPSE**, non deve avere più di 2 cambiamenti di direzione.
- Deve ricevere lo scarico di un solo apparecchio.
- Deve essere protetto, nel tratto attraversante il muro, da un tubo guaina chiuso nella parte rivolta verso l'interno dell'edi-

ficio, ed aperto verso l'esterno.

- Deve avere il tratto finale, a cui dovrà essere applicato il terminale di tiraggio, sporgente dall'edificio per una lunghezza di almeno 2 diametri.
- Il terminale di tiraggio deve sovrastare di almeno 1,5 metri l'attacco del condotto di scarico sulla caldaia (vedi fig. 8)

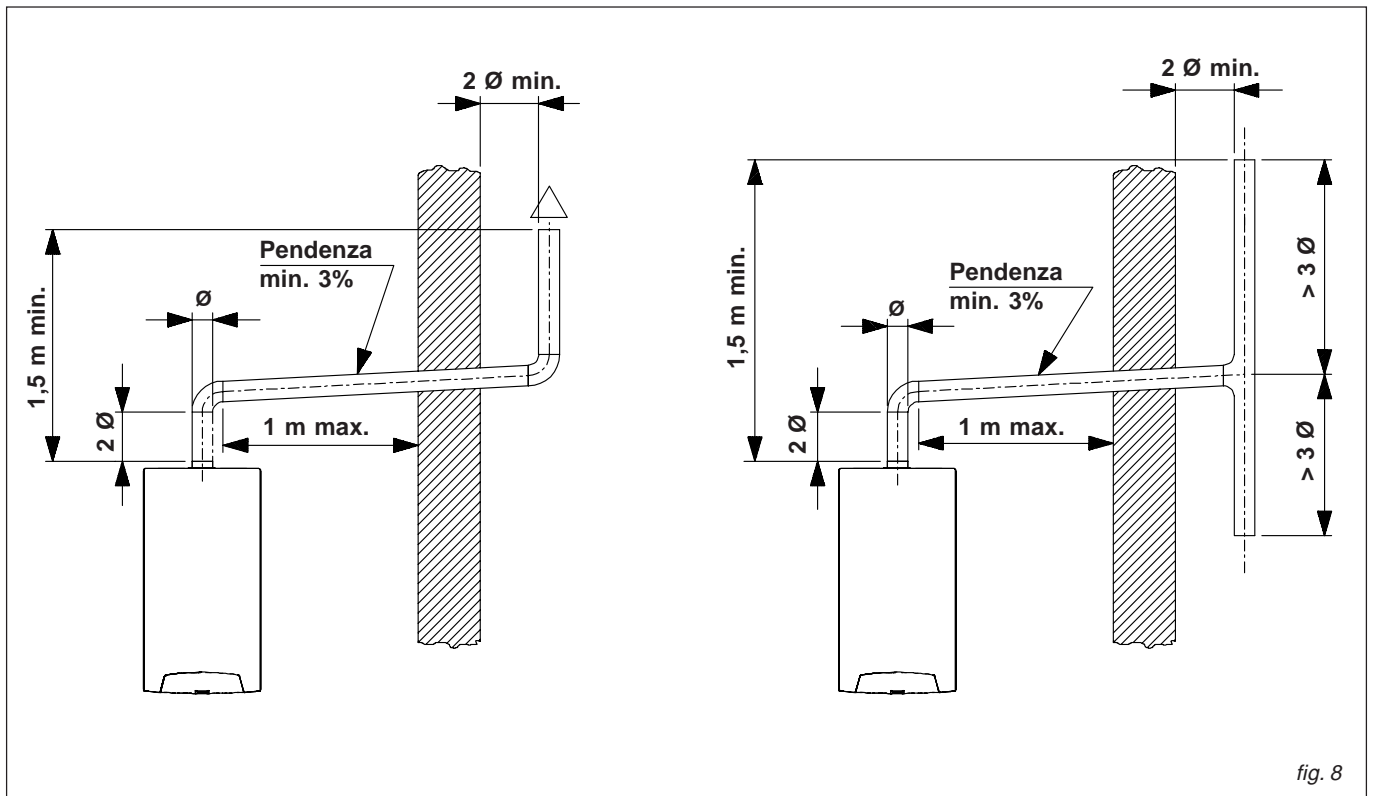


fig. 8

**QUOTE DIMENSIONALI PER IL COLLEGAMENTO DEL CONDOTTO SCARICO FUMI**

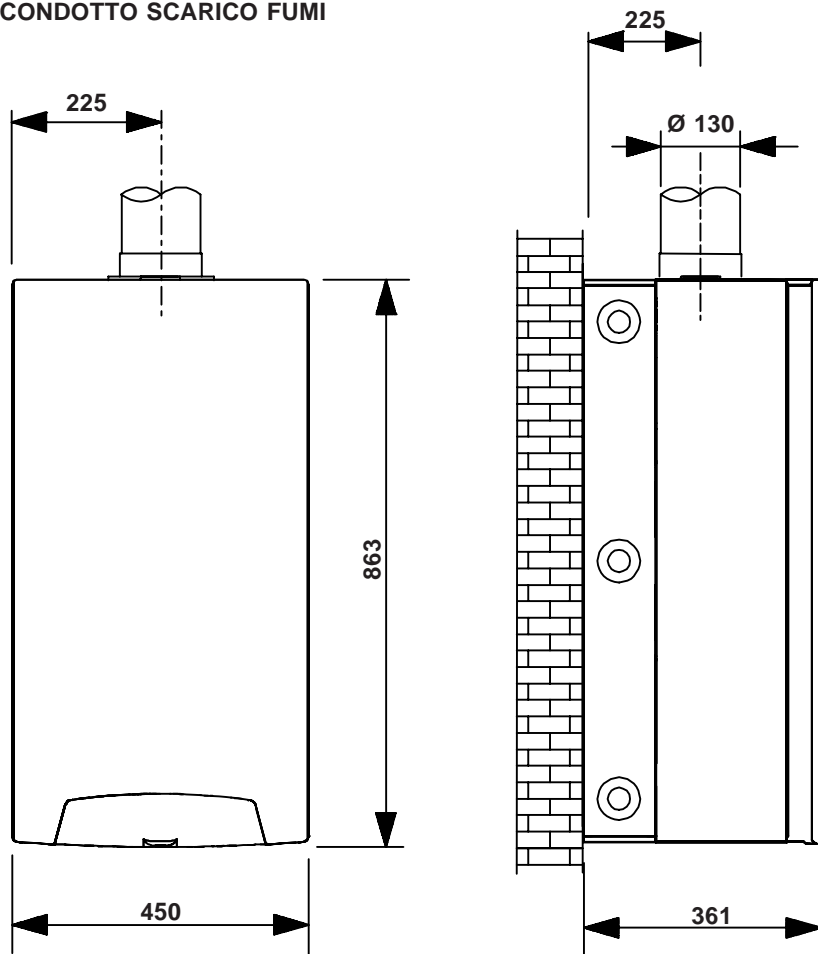


fig. 9

**ATTENZIONE:**

Sulla caldaia è installato un dispositivo di sicurezza a riarmo automatico, contro eventuali fughe di prodotti della combustione all'interno dell'abitazione.

In caso di intervento del dispositivo, la caldaia entrerà in bolcco segnalando l'anomalia sul display. Trascorsi 15 minuti la caldaia si riarmo automaticamente.

**E' assolutamente vietata la manomissione e/o l'esclusione del dispositivo.**

In caso di arresti ripetuti della caldaia è necessario far controllare il condotto di evacuazione dei fumi da **personale tecnico professionalmente qualificato**.

La **UNICAL** declina ogni responsabilità per danni causati a seguito di errori d'installazione, di utilizzazione, di trasformazione dell'apparecchio o per il mancato rispetto delle istruzioni fornite dal costruttore o delle norme di installazione in vigore riguardanti il materiale in oggetto.

## CALDAIA A TIRAGGIO FORZATO

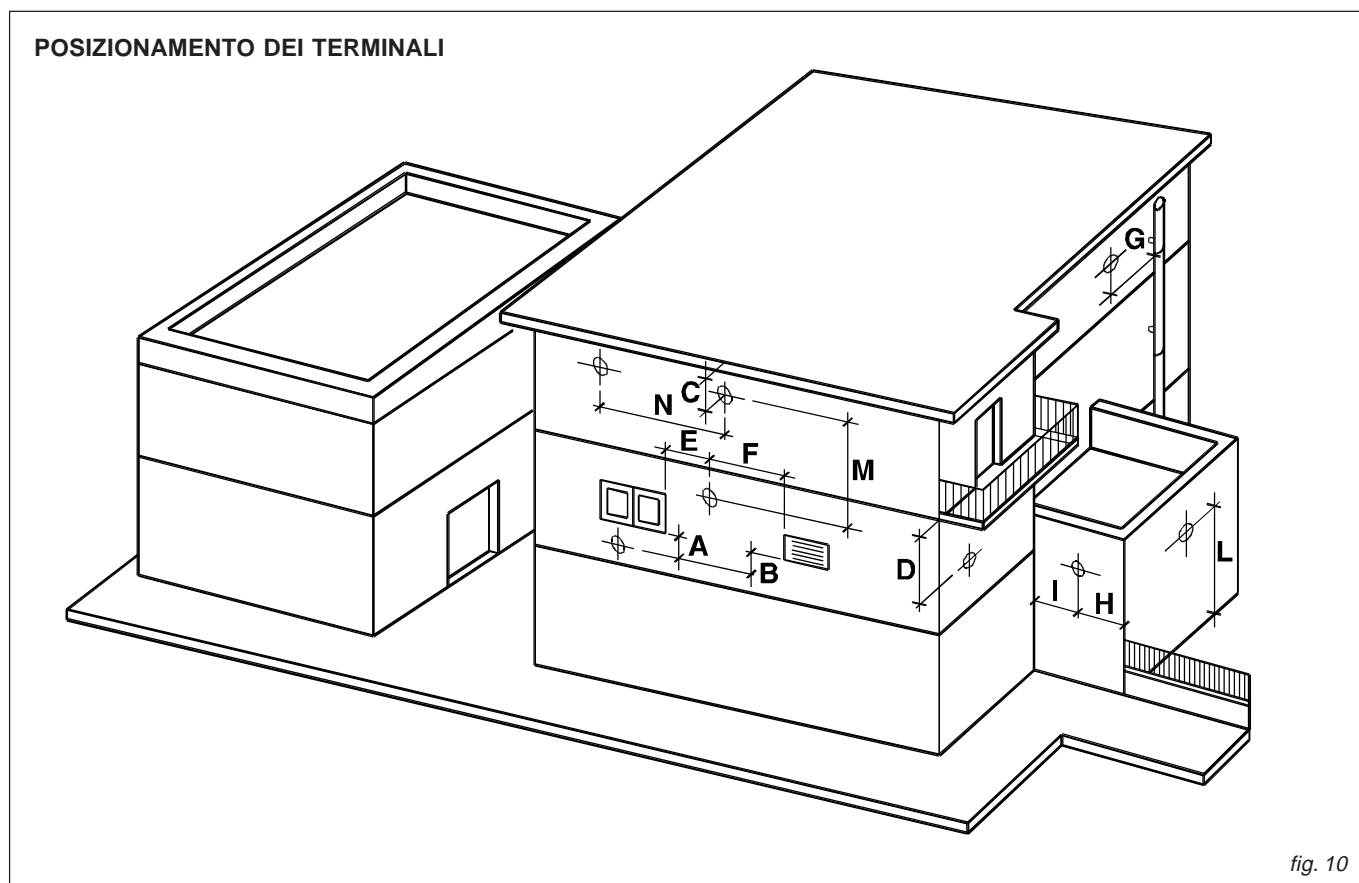
Le caldaie a tiraggio forzato, come prevede il D.P.R. 412/93 art. 5 comma 9 e successivo D.P.R. 551/99, devono scaricare a tetto.

Nei casi in cui, in deroga allo stesso D.P.R., sia permesso lo scarico in facciata, per il posizionamento dei terminali devono essere rispettate le seguenti distanze:

POSIZIONAMENTO DEI TERMINALI PER APPARECCHI "A TIRAGGIO FORZATO" (estratto dalla norma UNI-CIG 7129-92)		
POSIZIONE DEL TERMINALE	Distanze min. in mm	Apparecchi oltre 16 fino a 35 kW
Sotto finestra	A	600
Sotto apertura di aerazione	B	600
Sotto gronda	C	300
Sotto balcone (1)	D	300
Da una finestra adiacente	E	400
Da una apertura di aerazione adiacente	F	600
Da tubazioni o scarichi vert./orizz. (2)	G	300
Da un angolo dell'edificio	H	300
Da una rientranza dell'edificio	I	300
Dal suolo o da altro piano di calpestio	L	2500
Fra due terminali in verticale	M	1500
Fra due terminali in orizzontale	N	1000
Da una superficie frontale prospiciente senza aperture o terminali entro un raggio di 3 metri dallo sbocco dei fumi	O	2000
Idem, ma con aperture o terminali entro un raggio di 3 metri dallo sbocco dei fumi	P	3000

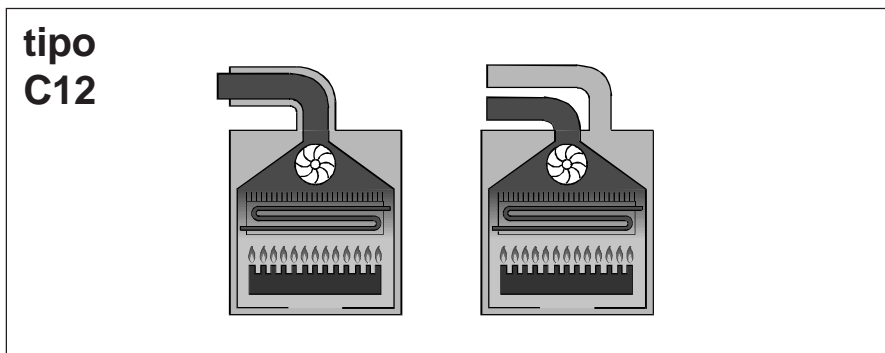
Note:

- (1) I terminali sotto un balcone praticabile devono essere collocati in posizione tale che il percorso totale dei fumi, dal punto di uscita degli stessi dal terminale al loro sbocco dal perimetro esterno del balcone, compresa l'altezza della eventuale balaustra di protezione, non sia inferiore a 2000 mm.
- (2) Nella collocazione dei terminali dovranno essere adottate distanze non minori di 500 mm da materiali sensibili all'azione dei prodotti della combustione (ad esempio, gronde e pluviali in materiale plastico, sporti in legname, ecc.) a meno di non adottare adeguate misure schermanti nei riguardi di detti materiali.

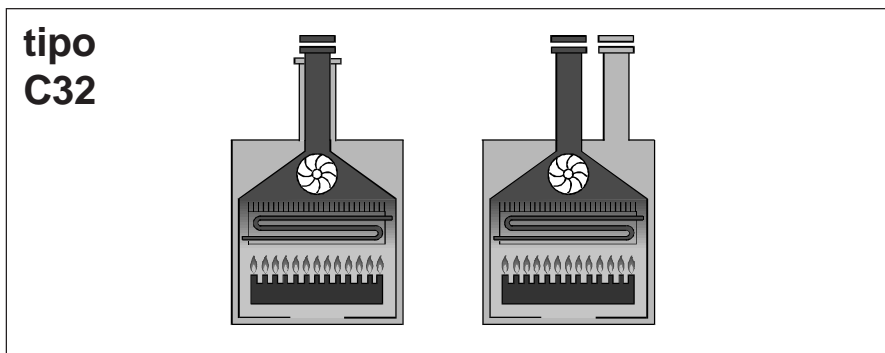


**2.2.6 -CONFIGURAZIONI POSSIBILI DEI CONDOTTI DI SCARICO E ASPIRAZIONE: C12,C32,C42,C52,C82.**

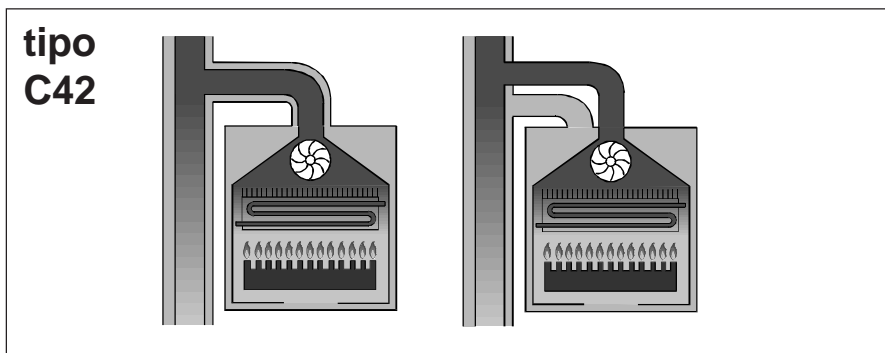
**C12** Caldaia concepita per essere collegata a terminali orizzontali, scarico e aspirazione diretto all'esterno mediante condotti di tipo coassiale oppure mediante condotti di tipo sdoppiato. (La distanza tra condotto entrata aria e condotto uscita fumi deve essere minimo di mm 250 vedi figura 17).



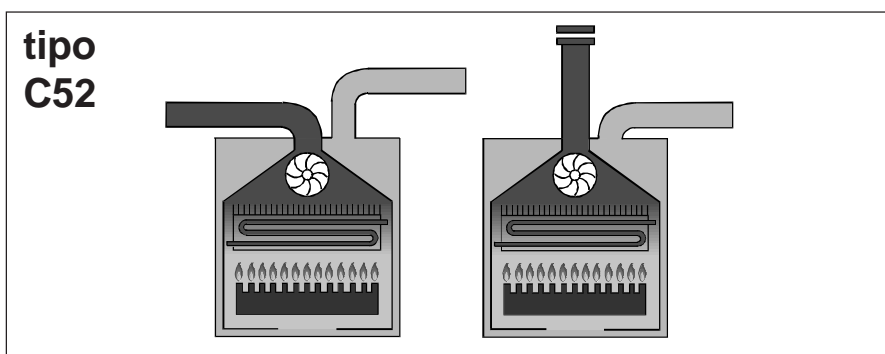
**C32** Caldaia concepita per essere collegata a terminali verticali, scarico e aspirazione diretti all'esterno mediante condotti di tipo coassiale oppure mediante condotti di tipo sdoppiato. (La distanza tra condotto entrata aria e condotto uscita fumi deve essere minimo di mm 250).



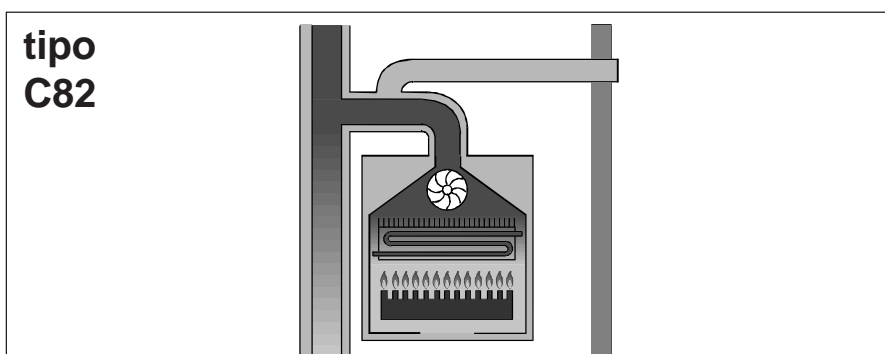
**C42** Caldaia concepita per essere collegata a un sistema di canne fumarie collettive comprendente due condotti uno per l'aspirazione dell'aria comburente, l'altro per l'evacuazione dei prodotti della combustione mediante condotti di tipo coassiale oppure mediante condotti di tipo sdoppiato.  
 - Temperatura massima fumi=125°C  
 - Portata massima dei fumi= 59,5 kg/h  
**La canna fumaria deve essere conforme alle norme vigenti.**



**C52** Caldaia con condotti di aspirazione aria comburente ed evacuazione dei prodotti della combustione separati. **Questi condotti possono scaricare in zone di pressione differenti.**



**C82** Caldaia concepita per essere collegata mediante un collegamento, a un terminale per il prelievo dell'aria comburente e ad un camino individuale o collettivo per lo scarico dei fumi  
 - Temperatura massima fumi=125°C  
 - Portata massima dei fumi= 59,5 kg/h  
**La canna fumaria deve essere conforme alle norme vigenti.**



**2.2.7 - SCARICO FUMI A CONDOTTI COASSIALI  
(Accessori di tipo A)**

**NB:** La lunghezza massima consentita dei tubi coassiali è di metri 3; per ogni curva aggiunta la lunghezza massima consentita deve essere diminuita di metri 1; inoltre il condotto deve avere una pendenza minima verso il basso del 1% nella direzione di uscita.

Per installazioni con tubo coassiale di lunghezza 0,5 m e inferiore a 1 m, è necessario inserire un diaframma, fornito assieme alla caldaia, all'interno del condotto uscita fumi (vedi fig. 11).

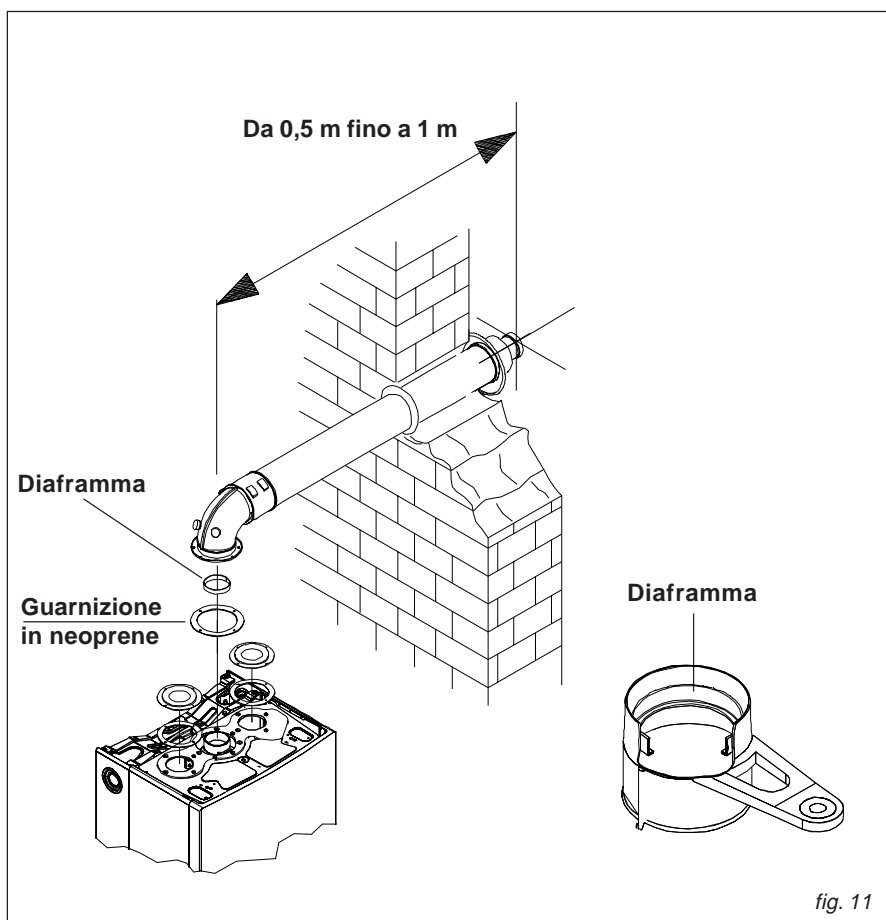


fig. 11

**QUOTE DIMENSIONALI PER IL COLLEGAMENTO DELLO  
SCARICO FUMI A CONDOTTI COASSIALI**

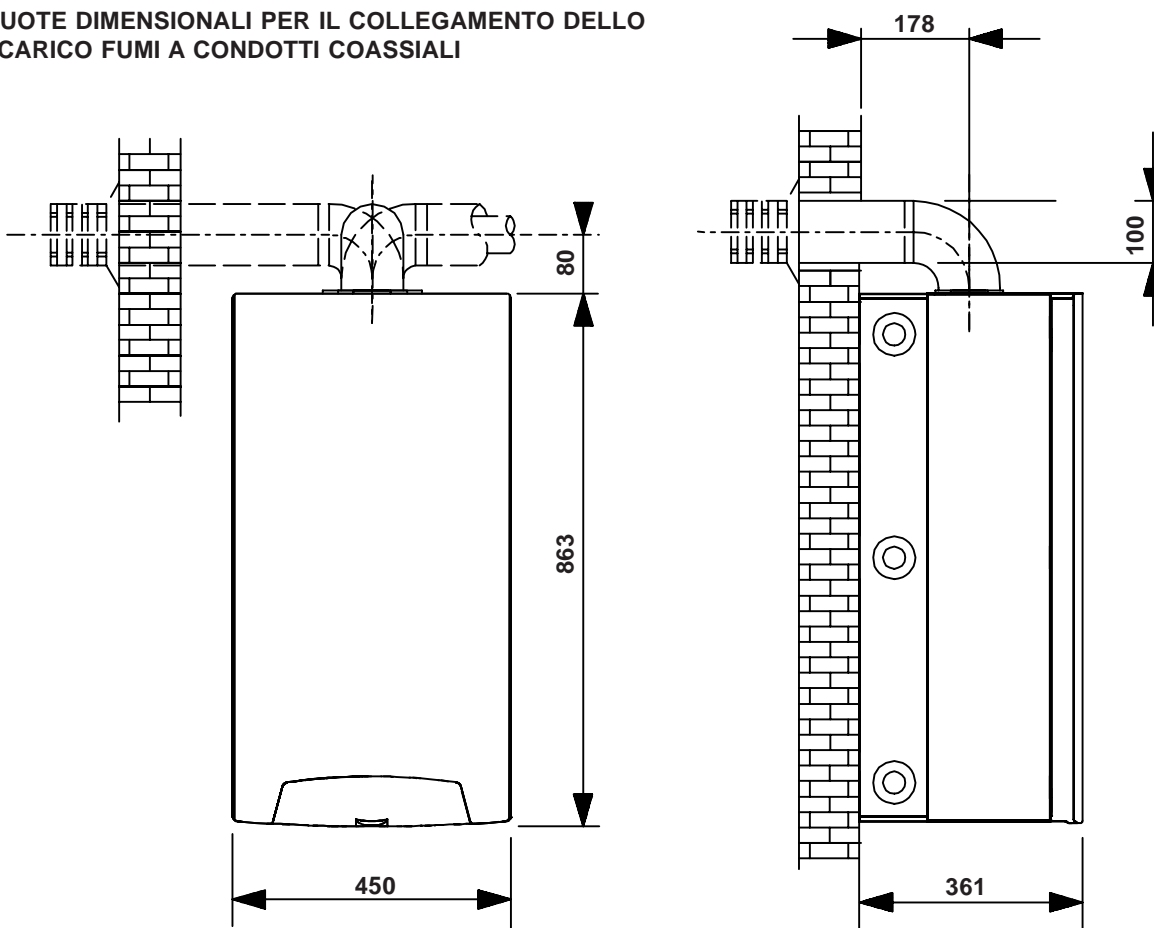


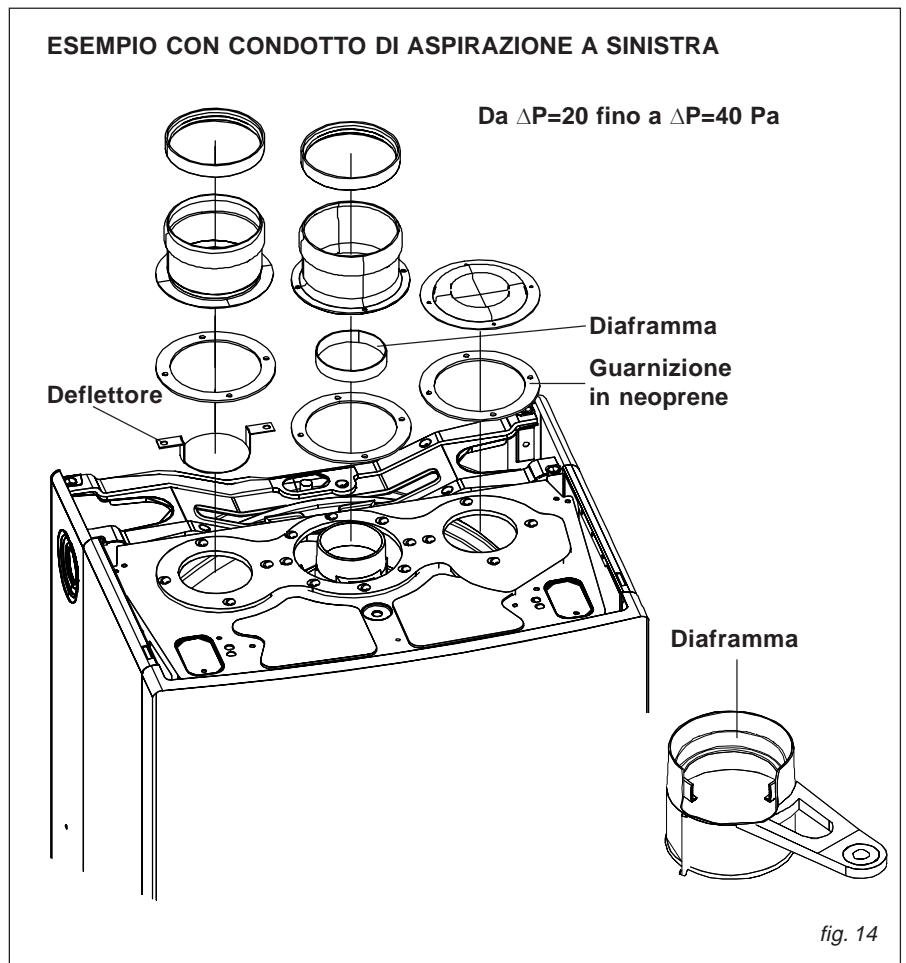
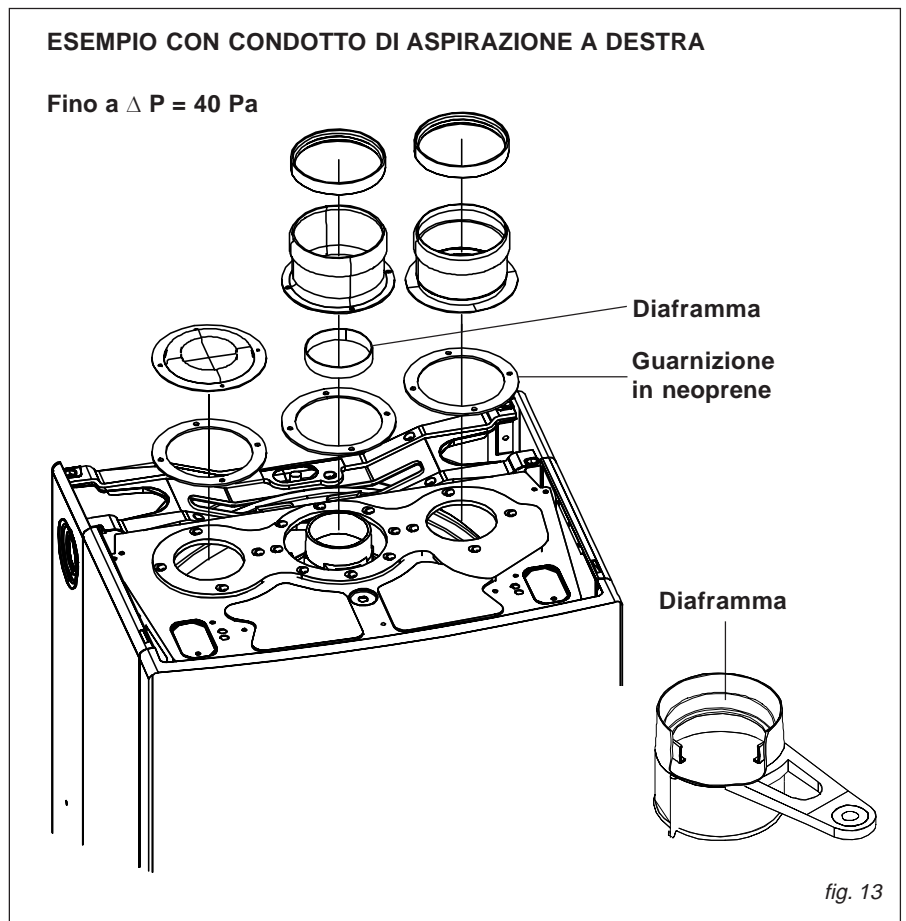
fig. 12

**2.2.8 -SCARICO FUMI A CONDOTTI SEPARATI Ø 80 (Accessori di tipo B)**

**NB:** La perdita di carico massima consentita, a seconda del tipo di installazione, deve essere uguale al valore indicato negli esempi di installazione riportati a pagina 17.

Per installazioni con scarico a tubi separati il cui valore di perdite di carico è da 20 Pa fino a 40 Pa, è necessario inserire il diaframma, fornito assieme alla caldaia, all'interno del condotto uscita fumi (vedi fig. 13 oppure fig. 14).

Solo se l'aspirazione dell'aria comburente è praticata dal condotto di sinistra (vedi fig. 14) è necessario inserire il deflettore, all'interno del condotto di aspirazione.



**QUOTE DIMENSIONALI PER IL COLLEGAMENTO DELLO SCARICO FUMI A CONDOTTI SEPARATI**

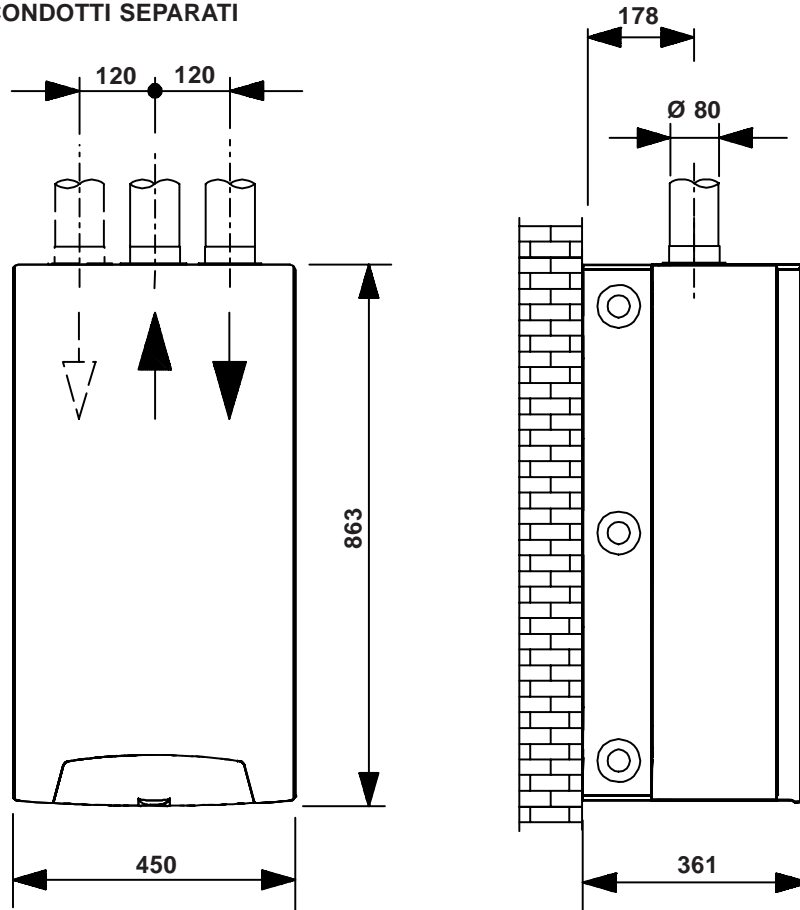


fig. 15

**CONFIGURAZIONI RELATIVE ALLE TUBAZIONI SIA DI SCARICO CHE DI ASPIRAZIONE Ø 80**

**Esempio N.1**

Aspirazione dell'aria primaria e scarico dei fumi da due muri perimetrali esterni contrapposti.

**Perdita di carico massima consentita: 72 Pa**

**Esempio N.2**

Aspirazione dell'aria primaria da muro perimetrale e scarico dei fumi sul tetto

**Perdita di carico massima consentita: 72 Pa**

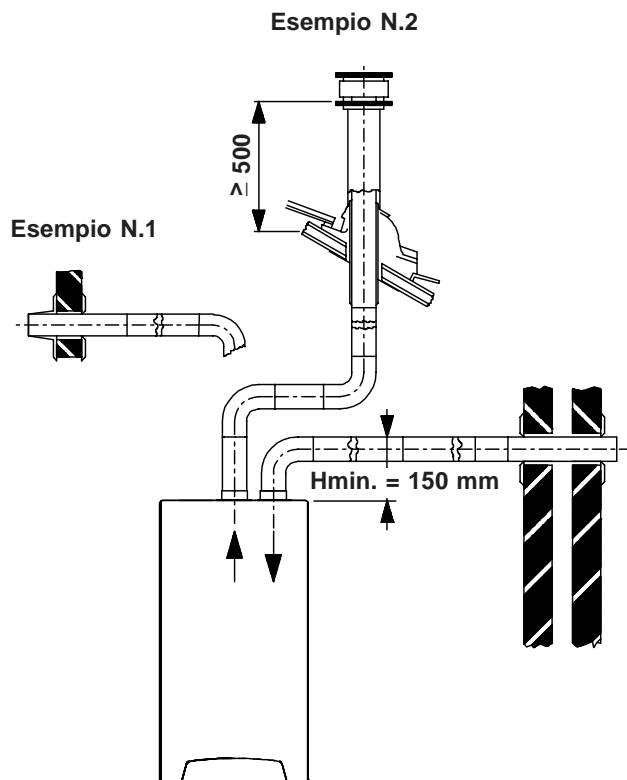


fig. 16



### Esempio N.3

Aspirazione dell'aria primaria da muro perimetrale e scarico dei fumi dallo stesso muro perimetrale esterno.

**Perdita di carico massima consentita: 72 Pa**

### CALCOLO DELLE PERDITE DI CARICO RELATIVE ALLE TUBAZIONI SIA DI SCARICO CHE DI ASPIRAZIONE

Per il calcolo delle perdite di carico occorre tenere presente i seguenti parametri:

- per ogni metro di tubo con  $\varnothing 80$  (sia di aspirazione che di scarico) la perdita di carico è di 2 Pa
- per ogni curva a  $90^\circ$  a largo raggio  $\varnothing 80$  ( $R=D$ ), la perdita di carico è di 4 Pa
- per il terminale di aspirazione orizzontale  $\varnothing 80$   $L = 0,5$  m la perdita di carico è di 3 Pa
- per il terminale di scarico orizzontale  $\varnothing 80$   $L = 0,6$  m la perdita di carico è di 5 Pa

**NB:** Tali valori sono riferiti a scarichi realizzati a mezzo di tubazioni rigide e lisce originali Unical.

In entrambi gli esempi che seguono le composizioni delle tubazioni di aspirazione e scarico ipotizzate sono possibili in quanto la perdita di carico totale è inferiore a 72 Pa che è la perdita di carico massima consentita.

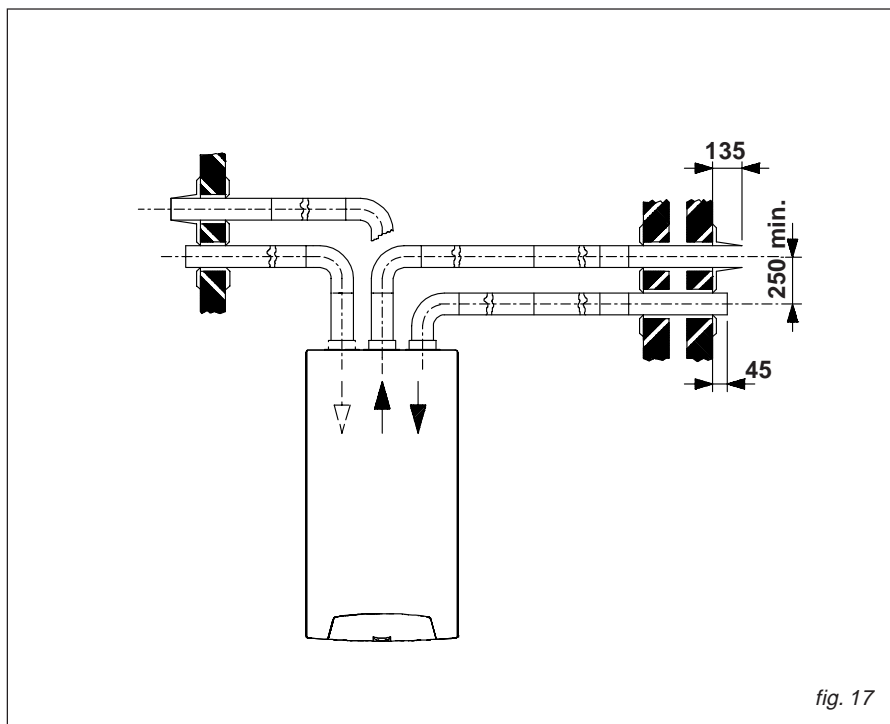


fig. 17

**Esempio di verifica con l'utilizzo di curve a largo raggio:**

- |   |              |
|---|--------------|
| - 28 mt tubo $\varnothing 80 \times 2 =$                        | <b>56 Pa</b> |
| - 2 curve $90^\circ \varnothing 80$ a largo raggio $\times 4 =$ | <b>8 Pa</b>  |
| - terminale di aspirazione orizzontale $\varnothing 80 =$       | <b>3 Pa</b>  |
| - terminale di scarico orizzontale $\varnothing 80 =$           | <b>5 Pa</b>  |

**Tot. perdita di carico = 72 Pa**

### 2.2.9 - MISURA IN OPERA DEL RENDIMENTO DI COMBUSTIONE

In riferimento alla normativa UNI 10389, 4.1.1 e UNI 10642

Per determinare il rendimento di combustione occorre effettuare le seguenti misurazioni:

- misura dell'aria comburente prelevata nell'apposito foro 1 dopo aver rimosso il tappo.
- misura della temperatura fumi prelevata nell'apposito foro 2 dopo aver svitato il tappo.
- analisi  $CO_2$  nei fumi (per i valori vedi tabella a pag. 7)

**Effettuare le specifiche misurazioni con il generatore a regime**

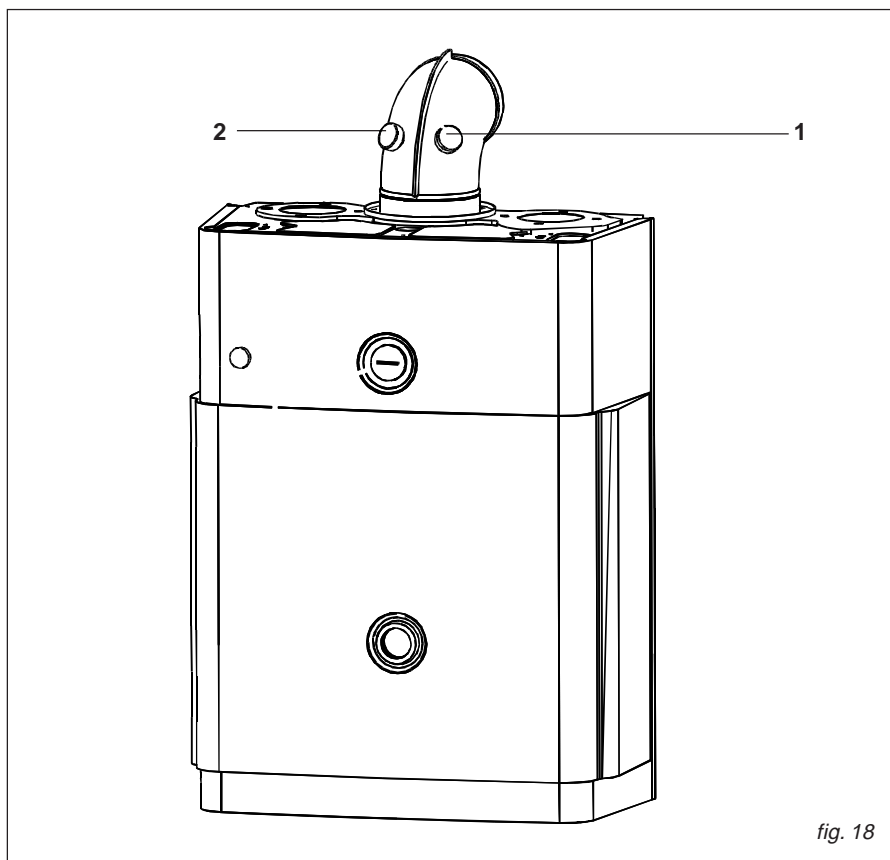


fig. 18

## 2.2.10 - ALLACCIAMENTO GAS

La tubazione di alimentazione deve avere una sezione uguale o superiore a quella usata in caldaia.

E' comunque opportuno attenersi alle "Norme generali per l'installazione" esposte nelle normative UNI-CIG 7129 e UNI-CIG 7131.

Prima di mettere in servizio un impianto di distribuzione interna di gas e quindi prima di allacciarlo al contatore, si deve verificarne ac-

curatamente la tenuta.

Se qualche parte dell'impianto non è in vista, la prova di tenuta deve precedere la copertura della tubazione.

Prima di allacciare le apparecchiature, l'impianto deve essere provato con aria o gas inerte ad una pressione di almeno 100 mbar.

La messa in servizio dell'impianto comprende inoltre le seguenti operazioni e controlli:

- Apertura del rubinetto del contatore e spurgo dell'aria contenuta nel complesso tuba-

zione-apparecchi, procedendo successivamente apparecchio per apparecchio

- Controllo, con gli apparecchi in chiusura, che non vi siano fughe di gas. Durante il 2° quarto d'ora dall'inizio della prova il manometro non deve accusare nessuna caduta di pressione. Eventuali fughe devono essere ricercate con soluzione saponosa o prodotto equivalente ed eliminate.

## 2.2.11 - ALLACCIAMENTI ELETTRICI

I collegamenti elettrici della **IPSE 24** sono illustrati nella sezione "SCHEMI ELETTRICI" (paragrafo 2.3 pag19).

L'installazione della caldaia richiede il collegamento elettrico ad una rete a 230 V - 50 Hz: tale collegamento deve essere effettuato a regola d'arte come previsto dalle vigenti norme CEI, e deve avere una sicura messa a terra.

E' necessario verificare questo fondamentale requisito di sicurezza; in caso di dubbio richiedere un controllo accurato dell'impianto elettrico da parte di personale professionalmente qualificato.

La **UNICAL** non è assolutamente responsabile per eventuali danni causati dalla mancanza di messa a terra dell'impianto: non sono assolutamente idonee come prese di terra le tubazioni degli impianti gas, idrico e di riscal-

damento.

La caldaia è corredata di un cavo di alimentazione e occorre rispettare la polarità delle connessioni **Fase-Neutro** dell'impianto con **Fase-Neutro** del cavo stesso.

Si ricorda che è necessario installare sulla linea di alimentazione elettrica della caldaia un interruttore bipolare, di facile accesso, in modo tale da rendere veloci e sicure eventuali operazioni di manutenzione.

## 2.2.12 - ALLACCIAMENTI IDRAULICI

Prima dell'installazione si raccomanda un lavaggio a caldo dell'impianto allo scopo di eliminare al massimo le impurità provenienti dalle tubazioni, dai radiatori (in particolare oli e grassi) che rischierebbero di danneggiare il circolatore e lo scambiatore.

### RISCALDAMENTO

La mandata e il ritorno del riscaldamento devono essere allacciati ai rispettivi raccordi da 3/4" della caldaia **M** ed **R** (vedi fig. 7).

Per il dimensionamento dei tubi del circuito di riscaldamento è necessario tenere conto delle perdite di carico indotte dai radiatori, dalle eventuali valvole termostatiche, dalle valvole di arresto dei radiatori e dalla configurazione propria dell'impianto.

Sulla caldaia, fra i tubi di **MANDATA** e **RITORNO**, è montato un dispositivo automatico di **BY-PASS** (valvola differenziale con portata di circa 150 l/h) che assicura sempre una portata minima d'acqua allo scambiatore anche nel caso in cui, per esempio, tutte le valvole termostatiche presenti sull'impianto si chiudono.

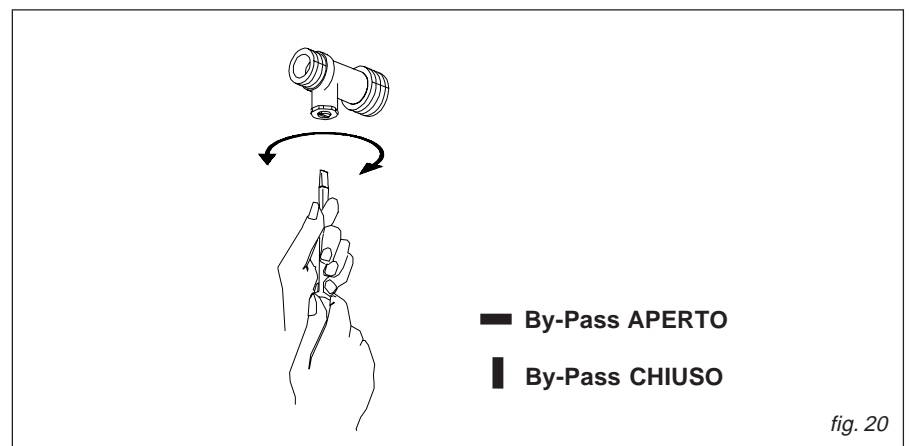
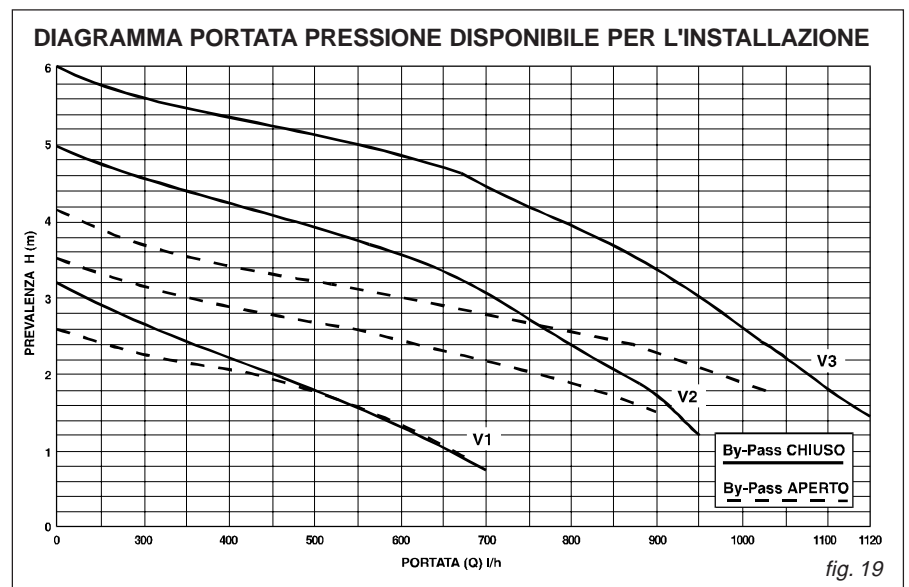
E' possibile regolare il funzionamento del by-pass agendo sulla vite di regolazione (vedi figura 20).

E' opportuno convogliare alla fogna lo scarico della valvola di sicurezza montata in caldaia; in assenza di tale precauzione, un eventuale intervento della valvola di sicurezza può provocare l'allagamento del locale. La **UNICAL** non è assolutamente responsabile dei danni provocati dalla mancata osservanza di questa precauzione tecnica.

### SANITARIO

La mandata e l'alimentazione dell'acqua sanitaria devono essere allacciati ai rispettivi raccordi da 1/2" della caldaia **C** ed **F** (vedi fig. 7).

La pressione nella rete di alimentazione deve essere compresa tra 1 e 3 bar (nel caso di pressioni superiori installare un riduttore di pressione).



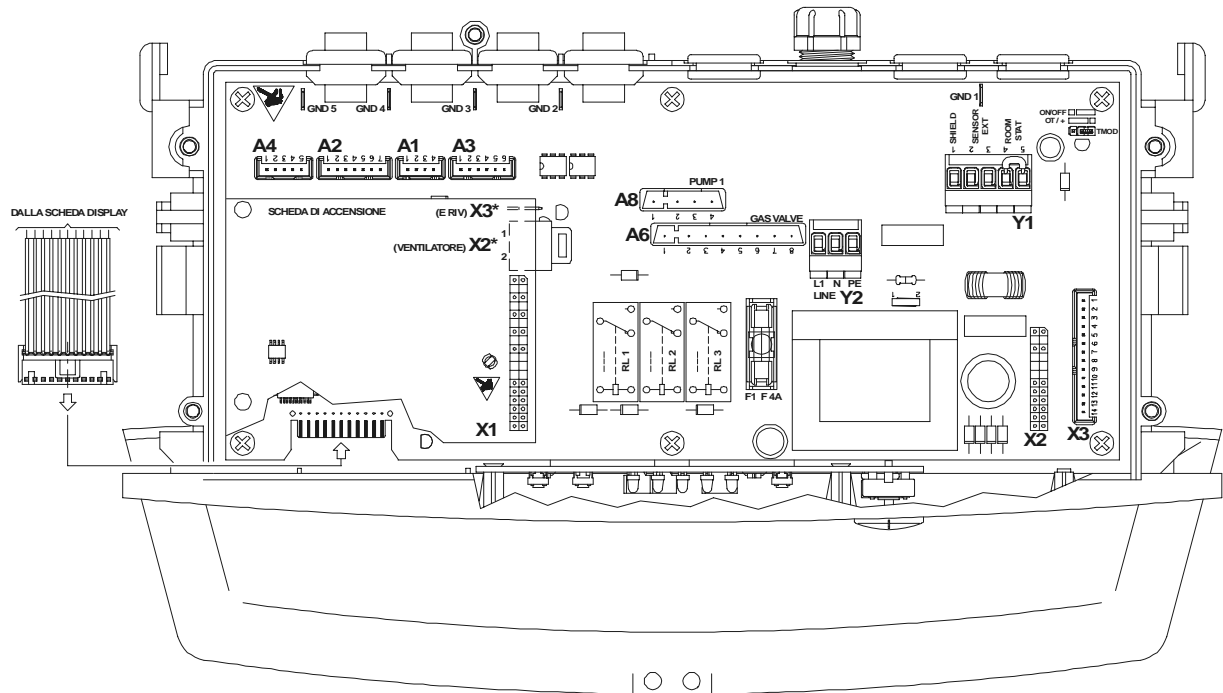
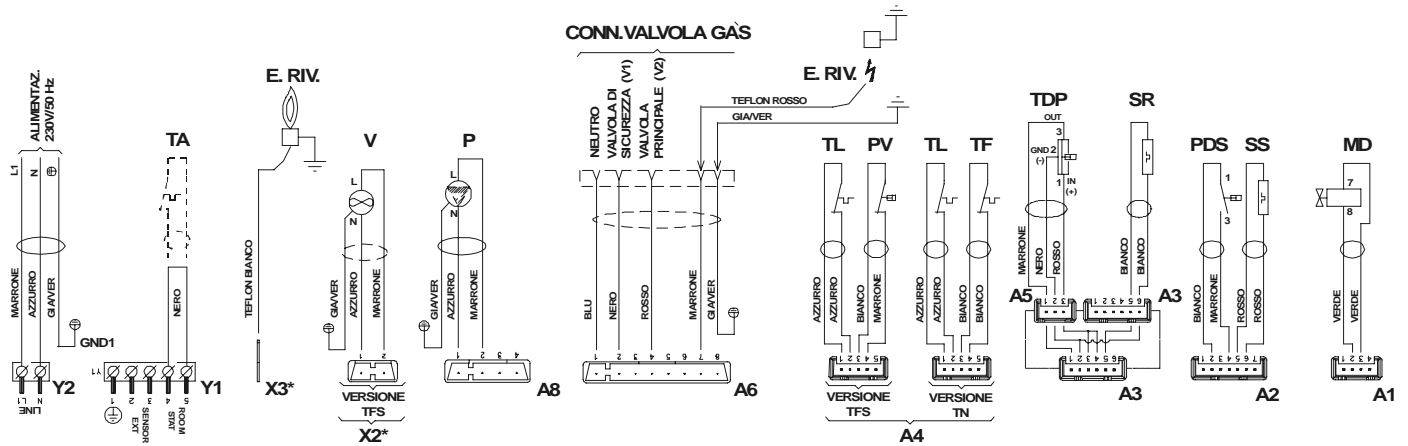
La durezza dell'acqua di alimentazione condiziona la frequenza di pulizia del serpentino di scambio; l'opportunità di installare adeguate apparecchiature per il trattamento dell'acqua deve essere esaminata in base alle

caratteristiche dell'acqua stessa.

**N.B. Con acqua la cui durezza è superiore ai 20°F è consigliato l'utilizzo di un addolcitore.**

## 2.3 - SCHEMI ELETTRICI

### 2.3.1 - SCHEMA DI COLLEGAMENTO PRATICO IPSE



- A1...A8 = Connettori servizi  
 X3 = Connet. ricevitore radiocomando  
 X2\* = Connettore ventilatore (solo vers. TFS) sulla scheda di accensione  
 X3\* = Connettore elettrodo di rivelazione sulla scheda di accensione  
 Y1 = Connettori TA - sonda esterna  
 Y2 = Connettore linea  
 DK = Pressostato di sicurezza contro la mancanza d'acqua  
 E. RIV. = Elettrodo di rivelazione  
 E. ACC. = Elettrodo di accensione  
 MD = Bobina modulante  
 P = Circolatore

- PDS = Pressostato di precedenza sanitario  
 PV = Pressostato ventilatore (solo vers. TFS)  
 SR = Sonda riscaldamento  
 SS = Sonda sanitario  
 TA = Termostato ambiente (opzionale)  
 TDP = Trasduttore di pressione  
 TF = Termostato antidebordamento fumi  
 TL = Termostato limite (solo se a riarmo manuale) se a riarmo automatico ponticellato  
 V = Ventilatore (solo vers. TFS)

- ON/OFF   
 OT / +   
 TMOD

**N.B.**  
 Lo spostamento del jumper deve essere eseguito togliendo tensione di alimentazione.

TMOD = Selezione del tipo di cronotermostato (modulante - ON/OFF)  
 Ponte su ON/OFF = per collegamento a cronotermostato ON-OFF (configurazioni di fornitura)  
 Ponte su OT/+ = per collegamento a cronotermostato modulante

fig. 21

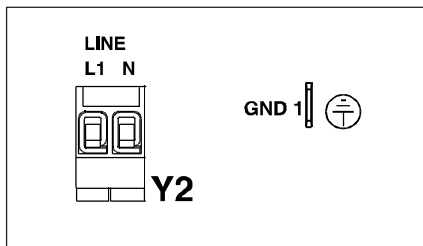
### Accesso alla morsettiere di alimentazione

- ⚠ **ATTENZIONE!** Togliere tensione
- Rimuovere il mantello frontale
- Estrarre il pannello comandi, allargare le due alette in plastica (A) e ruotarlo verso il basso
- Per accedere parzialmente alla zona collegamenti, svitare le 2 viti (B) e rimuovere il coperchietto (C), se ciò non fosse sufficiente, svitare le 5 viti (D) per accedere interamente all'interno del pannello comandi (**operare con precauzione**).

### Sostituzione del cavo di alimentazione

In casi di sostituzione del cavo di alimentazione, deve essere utilizzato il cavetto originale unical codice **00610308**.

- Accedere alla morsettiere di alimentazione Y2 (vedi paragrafo precedente)

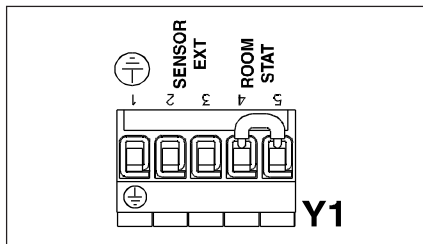


- Introdurre il cavo di alimentazione attraverso il pressacavo estraibile E
- Estrarre il morsetto Y2 ed effettuare i collegamenti rispettando le posizioni ed i colori. Il faston femmina del cavetto di terra deve essere inserito sul faston maschio GND 1

N = neutro = azzurro - mors. Y2  
 L1 = linea = marrone - mors. Y2  
 ⊕ = terra = giallo/verde - mors. Y1

### Collegamento del termostato ambiente (ROOM STAT)

- Accedere alla morsettiere Y1



- Togliere il ponticello presente sui morsetti 4 e 5
- Introdurre il cavo del TA attraverso il pressacavo estraibile a corredo della caldaia, e collegarlo ai morsetti 4 e 5.
- **Attenzione!** Se si collega un termostato ambiente Modulante spostare il ponticello TMOD nella posizione corrispondente. (vedi nota fig.1).



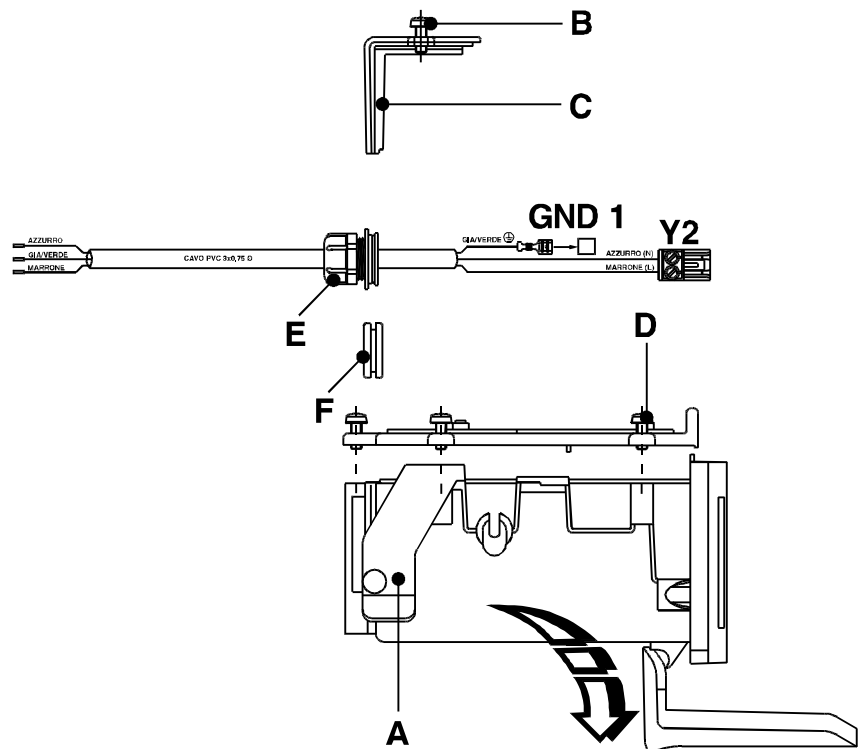
### Collegamento a sonda esterna (EXT SENS)

- Accedere alla morsettiere Y1
- Introdurre il cavo sonda esterna attraverso il pressacavo estraibile a corredo della caldaia, e collegarlo ai morsetti 2 e 3 della morsettiere Y1, se il cavo sonda è schermato, collegare la schermatura al morsetto 1 ⊕ della morsettiere Y1.

Per il collegamento al TA o sonda esterna sostituire il tappo F, con pressacavo estraibile a corredo caldaia, e utilizzare uscite disponibili 1,2,3.

### ACCESSO ALLA SCHEDA DI MODULAZIONE

#### Vista laterale



#### Vista frontale

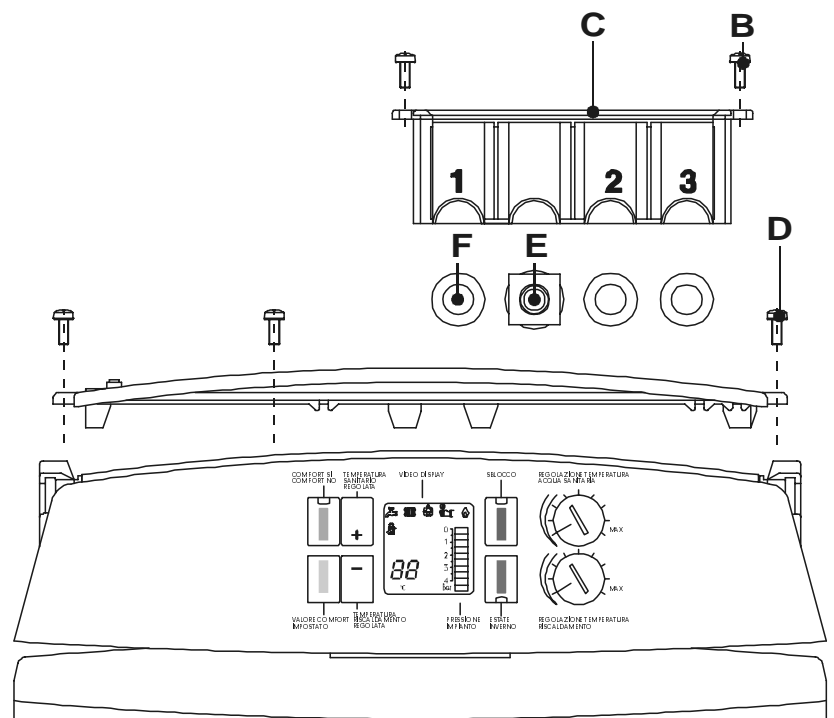
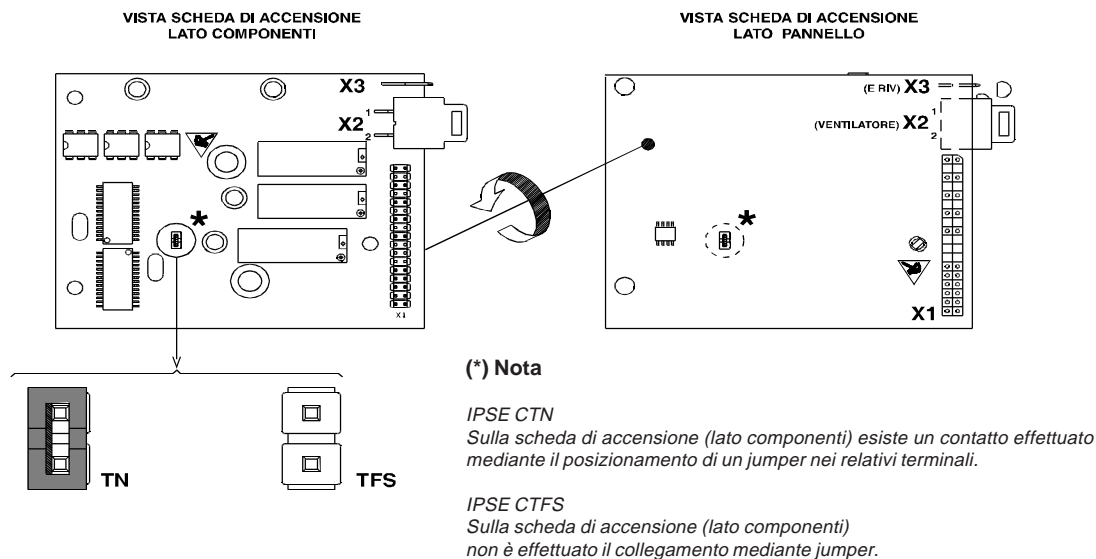


fig. 22

## 2.3.2 - GRUPPO DI ACCENSIONE "GA"

### SCHEDA DI ACCENSIONE A CONTROLLO DI FIAMMA INTERNO



### CONNESSIONE ALLA VALVOLA GAS

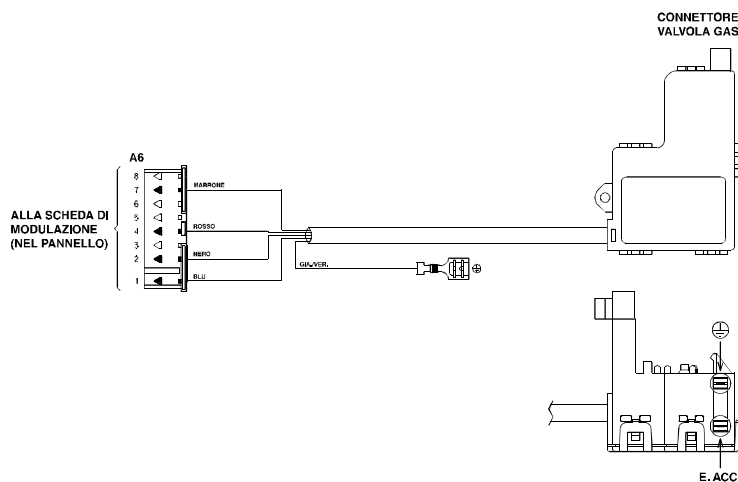


fig. 23

### TABELLA DEI VALORI DI RESISTENZA IN FUNZIONE DELLA TEMPERATURA DELLA SONDA RISCALDAMENTO (SR) E DELLA SONDA SANITARIO (SS)


T°C	0	1	2	3	4	5	6	7	8	9
0	33242	31534	29925	28409	26980	25633	24361	23161	22028	20958
10	19947	18992	18088	17233	16425	15659	14934	14247	13596	12979
20	12394	11839	11313	10813	10338	9888	9459	9052	8665	8297
30	7947	7614	7297	6995	6707	6433	6171	5922	5685	5458
40	5242	5036	4839	4651	4471	4300	4136	3979	3829	3685
50	3548	3417	3291	3171	3056	2945	2840	2738	2641	2548
60	2459	2373	2291	2212	2136	2063	1994	1926	1862	1800
70	1740	1683	1628	1576	1524	1475	1428	1383	1339	1297
80	1256	1217	1180	1143	1109	1075	1042	1011	981	952
90	923	896	870	845	820	797	774	752	730	710
100	690	671	652	634	617	600	584	568	553	538

Relazione fra la temperatura (°C) e la resistenza nominale (Ohm) della sonda riscaldamento SR e della sonda sanitario SS

Esempio: A 25°C, la resistenza nominale è di 9888 Ohm  
A 90°C, la resistenza nominale è di 923 Ohm

## 2.4 - RIEMPIMENTO DELL'IMPIANTO

Effettuati tutti i collegamenti dell'impianto si può procedere al riempimento del circuito. Tale operazione deve essere effettuata con cautela rispettando le seguenti fasi:

- Aprire le valvole di sfogo dei radiatori ed accertarsi del corretto funzionamento della valvola automatica in caldaia.
- Dopo che si è acceso il simbolo  mantenere premuto il tasto di sblocco AZZURRO: sul video display comparirà il simbolo "LP".
- Aprire quindi gradualmente l'apposito rubinetto di carico accertandosi che le eventuali valvole di sfogo aria automatiche, installate sull'impianto funzionino regolarmente.
- Chiudere le valvole di sfogo dei radiatori non appena esce acqua.
- Controllare attraverso il manometro che la pressione raggiunga il valore di 1 bar (a impianto freddo).
- Chiudere il rubinetto di carico e quindi sfogare nuovamente l'aria attraverso le valvole di sfogo dei radiatori, e della valvola prevista sul gruppo mandata impianto (vedi fig. 24)
- dopo aver effettuato la prima accensione della caldaia e portato in temperatura l'impianto, arrestare il funzionamento della pompa e ripetere le operazioni di sfogo aria.
- lasciare raffreddare l'impianto e riportare la pressione dell'acqua a 1 bar.

**NB: Mantenendo premuti contemporaneamente i tasti VIOLA e GIALLO è possibile visualizzare sul video display il valore della pressione impianto (bar).**

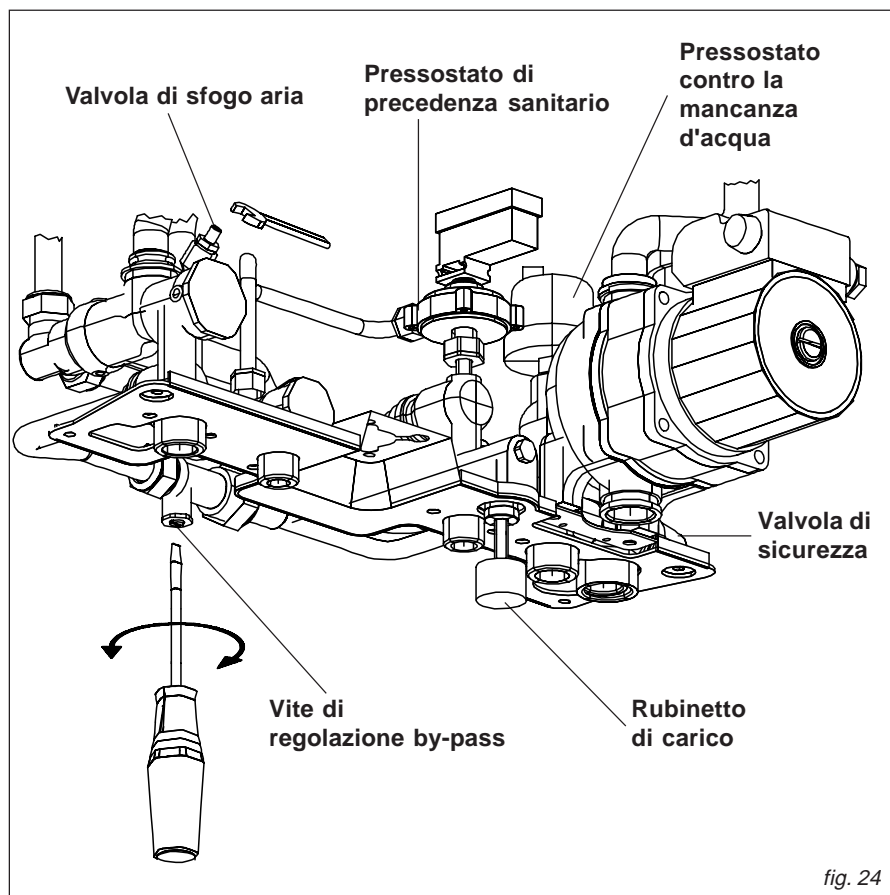
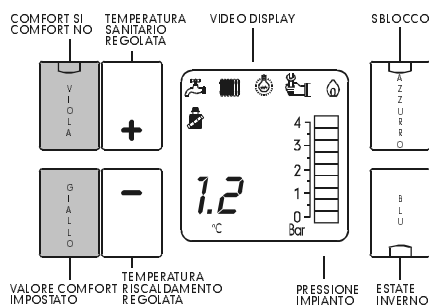


fig. 24

**ATTENZIONE:** Per poter visualizzare il valore della pressione sul video display la caldaia deve essere alimentata elettricamente ed accesa in **stand-by: funzione estiva senza prelievi d'acqua calda sanitaria.**

### Avvertenze

Il pressostato di sicurezza contro la mancanza d'acqua non dà il consenso elettrico per la partenza del bruciatore quando la pressione è inferiore a 0,4/0,6 bar. La pressione dell'acqua nell'impianto di riscaldamento non deve essere inferiore a 0,8/1bar; in difetto, agire sul rubinetto di carico di cui la caldaia è dotata.

**NB: Dopo un certo periodo di inattività il circolatore potrebbe risultare bloccato. Prima di agire sull'interruttore generale, si deve avere l'ac-**

**cortezza di effettuare l'operazione di sbloccaggio operando come di seguito indicato:**

Introdurre un cacciavite nel foro, previsto a questo scopo, situato sotto la vite di protezione al centro del circolatore, quindi ruotare manualmente l'albero del circolatore in senso orario. Una volta conclusa l'operazione di sbloccaggio riavvitare la vite di protezione e verificare che non vi sia nessuna perdita d'acqua.

## 2.5 - PRIMA ACCENSIONE

### CONTROLLI PRELIMINARI

Prima della messa in funzione della caldaia è opportuno verificare che:

- l'installazione risponda alle norme UNICIG 7129 e 7131 per la parte gas, alle norme CEI 64-8 e 64-9 per la parte elettrica;
- il condotto di evacuazione dei fumi e la parte terminale siano installati conformemente alle istruzioni ed in particolare a caldaia accesa non è tollerata nessuna fuga di prodotti della combustione da nessuna

guarnizione;

- la tensione di alimentazione della caldaia sia 230 V 50 Hz
- l'impianto sia stato riempito d'acqua (pressione all'idrometro 0,8/1 bar);
- eventuali saracinesche di intercettazione impianto siano aperte;
- il gas da utilizzare corrisponda a quello di taratura della caldaia: in caso contrario provvedere ad effettuare la conversione della caldaia all'utilizzo del gas disponibile (vedi sezione: "ADATTAMENTO ALL'UTILIZZO DI ALTRI GAS"); tale operazione deve essere eseguita da personale tecnico qualificato;

- i rubinetti di alimentazione del gas siano aperti;
- non ci siano perdite di gas;
- l'interruttore generale esterno sia inserito;
- la valvola di sicurezza dell'impianto sulla caldaia non sia bloccata;
- non ci siano perdite d'acqua.

### ACCENSIONE E SPEGNIMENTO

Per l'accensione e lo spegnimento della caldaia vedere le "ISTRUZIONI PER L'UTENTE".

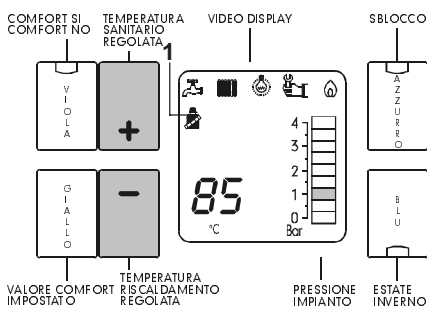
## 2.5 - REGOLAZIONE DEL BRUCIATORE

Tutte le istruzioni di seguito riportate sono ad uso esclusivo del personale addetto all'**assistenza autorizzata**. Tutte le caldaie escono di fabbrica già tarate e collaudate.

Qualora le condizioni di taratura dovessero essere modificate in seguito a cambio del tipo di gas o adattamento alle condizioni della rete di alimentazione, è necessario eseguire la ritaratura della valvola gas.

**Attenzione, durante queste operazioni non effettuare prelievi in sanitario.**

A tal proposito è importante conoscere il funzionamento della caldaia in funzione spazzacamino. Per attivare questa funzione premere contemporaneamente i due tasti + e -.



La caldaia funzionerà alla massima potenza (spia 1 fissa). Premendo il tasto - la caldaia funzionerà alla minima potenza (spia 1 lampeggiante). Per tornare alla massima potenza premere il tasto +. La funzione spazzacamino rimane attiva per 15 minuti. Per disattivare la funzione, prima dello scadere del tempo, premere i tasti + e - contemporaneamente. Per una corretta regolazione della valvola gas è necessario procedere come segue:

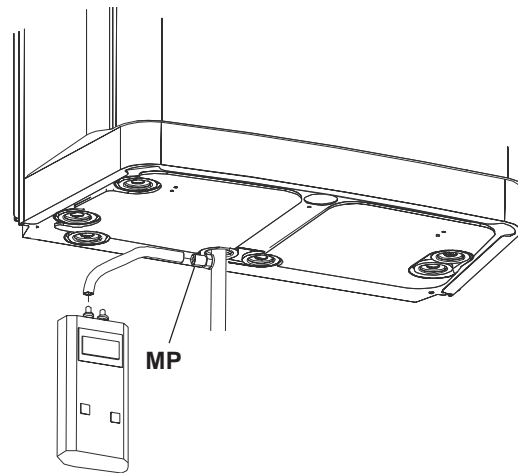
### A) Regolazione potenza massima

- Verificare il valore della pressione di alimentazione (vedi tabella UGELLI - PRESSIONI).
- Rimuovere il coperchio (C) che protegge il regolatore di pressione posto alla sommità della bobina modulante.
- Collegare un manometro differenziale facendo riferimento alle istruzioni fornite in fig. 26.
- Azionare la caldaia in funzione spazzacamino alla max potenza (spia 1 fissa).
- Una volta che il bruciatore è acceso controllare il valore di pressione "MASSIMA" se corrispondente a quello indicato nella tabella "UGELLI - PRESSIONI".
- Correggere eventualmente il valore girando in senso ORARIO il dado B (fig. 27) la pressione di uscita aumenta, girando in senso ANTIORARIO la pressione di uscita diminuisce.

### B) Regolazione potenza minima

- Azionare la caldaia in funzione spazzacamino alla minima potenza (spia 1 lampeggiante).
- Una volta che il bruciatore è acceso controllare il valore di pressione "MINIMA" se corrispondente a quello indicato nella tabella "UGELLI - PRESSIONI".

### MISURA DELLA PRESSIONE GAS



Collegare il manometro su MP  
MP = presa di pressione

fig. 26

- Correggere eventualmente il valore tenendo bloccato il dado B con una chiave da 10 mm e girando la vite "A" (fig. 27) in senso ORARIO per aumentare, in senso ANTIORARIO per diminuire.

### C) Conclusione delle tarature di base

- Controllare i valori della pressione minima e massima della valvola gas.
- Se necessario procedere agli eventuali ritocchi.
- Proteggere le viti di regolazione utilizzando l'apposito cappuccio.
- Richiudere le prese di pressione relative e verificare con soluzione saponosa che non vi siano perdite di gas.

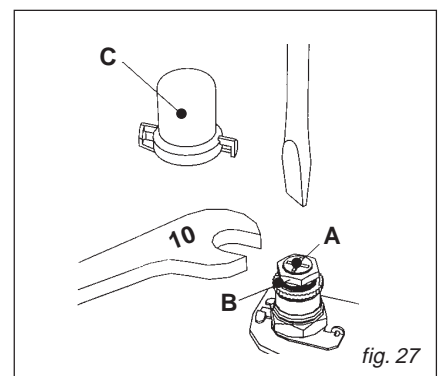


fig. 27

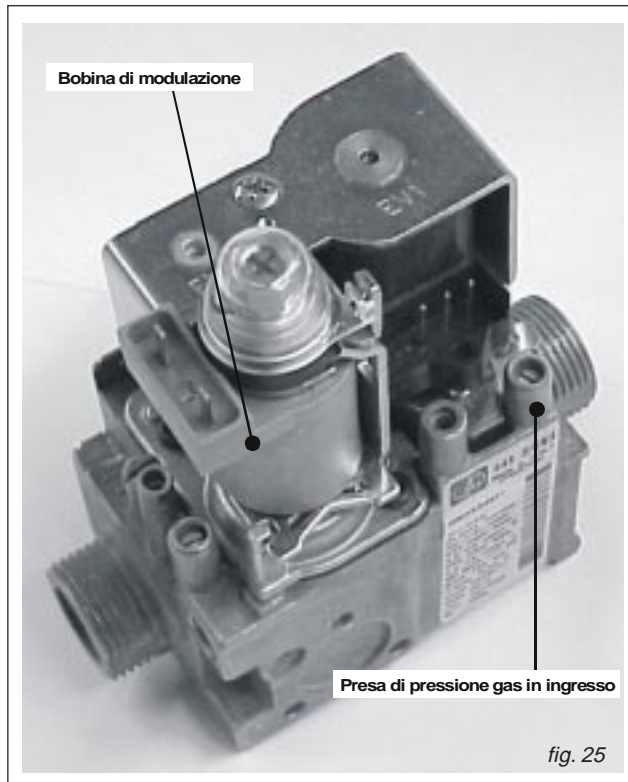


fig. 25

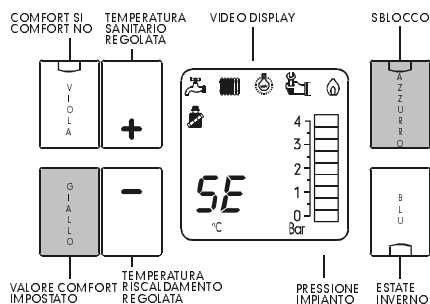
## 2.7 - ADATTAMENTO DELLA POTENZA ALL'IMPIANTO DI RISCALDAMENTO

### PROCEDIMENTO DI TARATURA

Dopo aver collegato il manometro differenziale per la misura della pressione al bruciatore, come indicato precedentemente accendere la caldaia nella modalità riscaldamento e procedere come segue:

- Attendere circa 120 secondi, affinché il valore della pressione raggiunga il valore di regime;
- Verificare il valore di pressione e, tramite il grafico (fig. 28), verificare se la potenza erogata dal generatore è corretta rispetto al fabbisogno dell'installazione;
- In caso contrario, bisogna variare il parametro "HP" (regolatore di potenzialità) nel seguente modo:

Premere contemporaneamente i tasti **GIALLO** e **AZZURRO** per entrare nel menu di servizio **SE** che comparirà sul video display



Premere il tasto **GIALLO**, per accedere ai sottosmenu del menu di servizio **SE**

Premere il tasto **- (MENO)**, 3 volte fino ad arrivare al parametro modificabile **HP** che comparirà sul display (**HP** esprime il valore % della potenza)

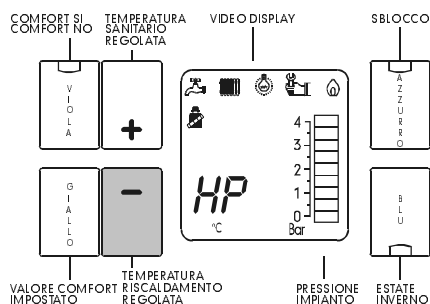


GRAFICO DELLA PRESSIONE GAS AL BRUCIATORE IN FUNZIONE DELLA POTENZA DELL'INSTALLAZIONE

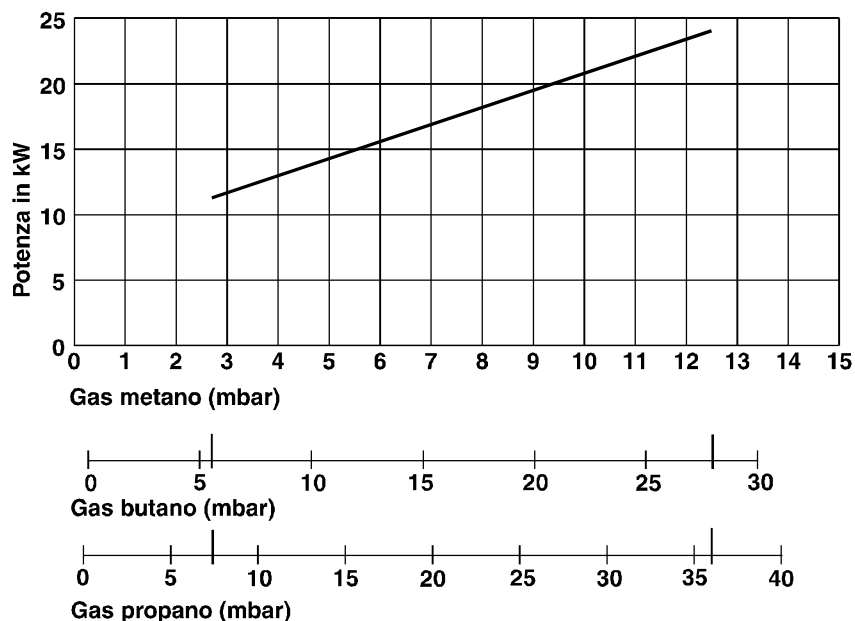
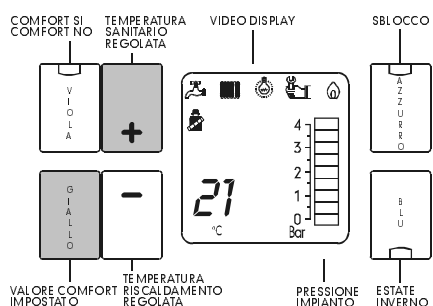


fig. 28

Premere il tasto **GIALLO** e agire sul tasto + (**PIU'**) oppure - (**MENO**) per fissare il valore di pressione corrispondente alla potenza richiesta. L'impostazione standard del parametro **HP** è di 99 e è possibile modificarne i valori da 00 a 99 (% di potenza bruciata).

Effettuata la regolazione del parametro premere il tasto **GIALLO** e successivamente il tasto + (**PIU'**) per ritornare alle condizioni iniziali.



### Esempio:

Supponendo che l'impianto di riscaldamento servito abbia un assorbimento totale di 17 kW, con l'ausilio del grafico, è possibile determinare il valore di pressione al bruciatore:

- Se la caldaia è alimentata a gas metano, variare il parametro **HP** e leggere sul manometro la pressione al bruciatore fino ad ottenere il valore di pressione desiderato, 7,1 mbar per modelli TN e TFS.
- Se la caldaia è alimentata a gas butano, variare il parametro **HP** e leggere sul manometro la pressione al bruciatore fino ad ottenere il valore di pressione desiderato, 15,8 mbar per modelli TN e TFS.
- Se la caldaia è alimentata a gas propano, variare il parametro **HP** e leggere sul manometro la pressione al bruciatore fino ad ottenere il valore di pressione desiderato, 20,3 mbar per modelli TN e TFS.



## 2.8 - ADATTAMENTO ALL'UTILIZZO DI ALTRI GAS

Le caldaie sono prodotte per il tipo di gas specificatamente richiesto in fase di ordinazione.

Eventuali trasformazioni successive dovranno essere eseguite tassativamente dal personale qualificato, il quale usufruirà delle confezioni opportunamente predisposte dalla UNICAL ed eseguirà le operazioni di modifica e le regolazioni necessarie per una buona messa a punto.

Per la conversione della caldaia da un gas all'altro occorre procedere come segue:

- rimuovere il bruciatore principale;
- smontare i 13 ugelli "1" del bruciatore principale e sostituirli con quelli di diametro corrispondente al nuovo tipo di gas (vedi tabella "UGELLI - PRESSIONI");
- smontare, il bruciatore pilota, e sostituire l'ugello "2" con quello di diametro corrispondente al nuovo tipo di gas (vedi tabella "UGELLI - PRESSIONI");
- rimontare il bruciatore principale;
- variare il parametro **CORRENTE DI MODULAZIONE MASSIMA (IA)** al valore **16** per trasformazione G.P.L. oppure **12** per trasformazione gas METANO vedi istruzioni riportate nel paragrafo 2.10.2 a pag. 27.
- verificare il valore di pressione a monte della valvola gas (vedi tabella "UGELLI - PRESSIONI") e procedere alla regolazione della pressione del bruciatore come indicato al paragrafo "REGOLAZIONE DEL BRUCIATORE";
- verificare il corretto funzionamento del bruciatore;
- controllare che non vi siano fughe di gas.

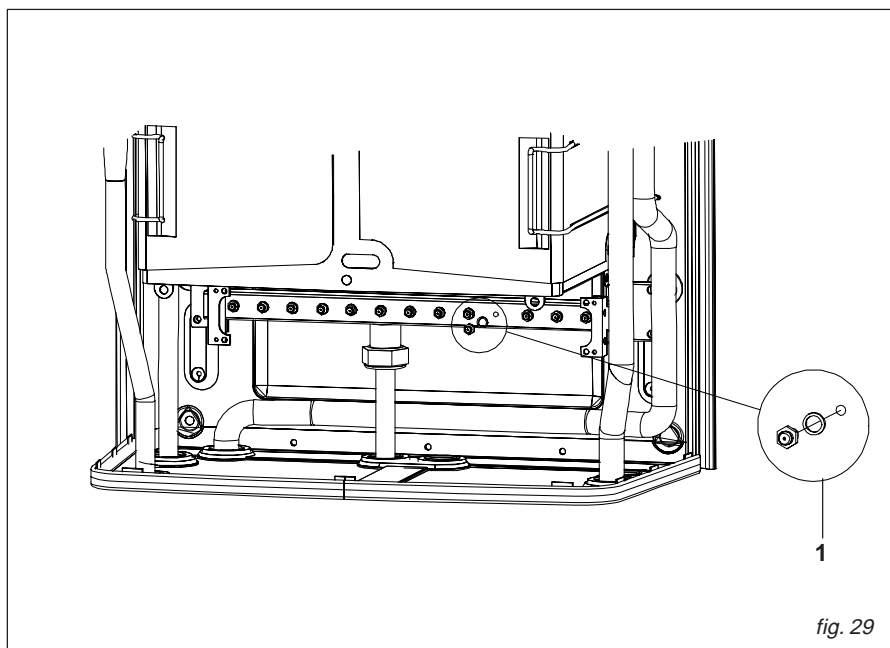


fig. 29

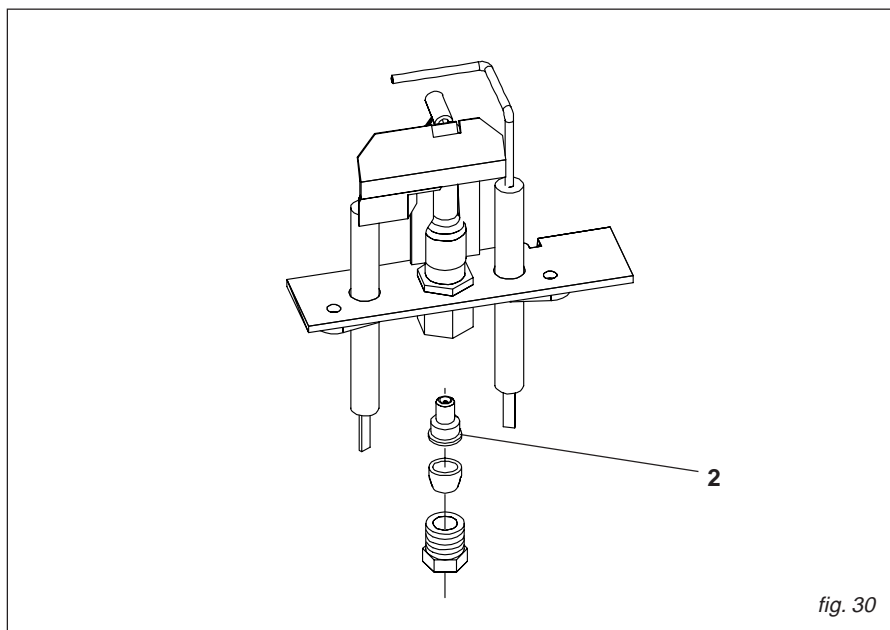


fig. 30

### UGELLI - PRESSIONI

#### IPSE CTN 24

Tipo di gas	Pressione alimentazione (mbar)	Ø Ugelli (mm)		Pressione bruciatore (mbar)	
		Ugello pilota	Ugelli bruciatore	Minima	Massima
Gas Metano	20	0,29 (2x)	1,20	2,7	12,8
Gas Butano	28	0,24 (1x)	0,76	5,6	28,0
Gas Propano	37	0,24 (1x)	0,76	7,0	36,0

#### IPSE CTFS 24

Tipo di gas	Pressione alimentazione (mbar)	Ø Ugelli (mm)		Pressione bruciatore (mbar)	
		Ugello pilota	Ugelli bruciatore	Minima	Massima
Gas Metano	20	0,29 (2x)	1,20	2,7	12,8
Gas Butano	28	0,24 (1x)	0,76	5,6	28,0
Gas Propano	37	0,24 (1x)	0,76	7,0	36,0

## 2.9 - RICERCA GUASTI ED INTERVENTI CORRETTIVI

Nella tabella di ricerca guasti ed interventi correttivi, si è voluto dare alcune informazioni di carattere tecnico relative alla soluzione degli eventuali inconvenienti che si possono verificare, riguardanti il funzionamento e la messa in servizio.

All'accensione della spia segnalazione di guasto (1), premere il tasto **AZZURRO** (2) per verificare il codice di errore (3) sul display.

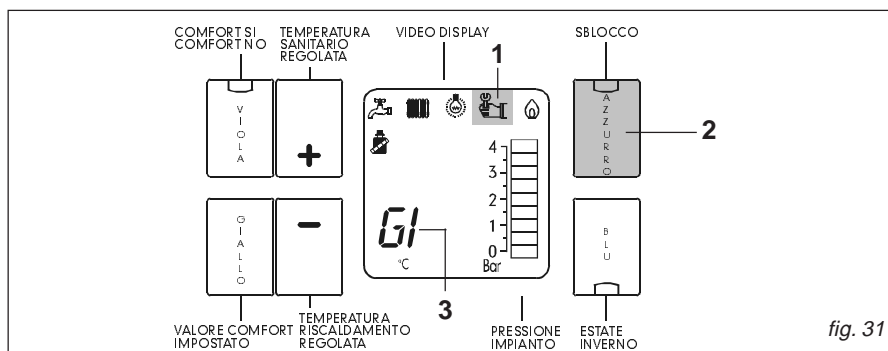


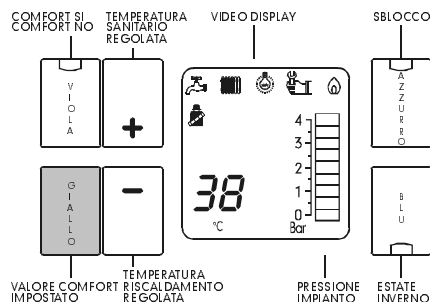
fig. 31

CODICE	CALDAIA	SIGNIFICATO CODICE	POSSIBILI RIMEDI	TIPO DI INTERVENTO	
--	CON LED ROSSO ACCESO	Blocco per mancanza gas o errata alimentazione elettrica	Verificare che il rubinetto del gas sia aperto o girare la spina di alimentazione sulla presa di corrente.		
HP	FUNZIONANTE	Pressione acqua impianto superiore a 2,5 bar	Verificare che il rubinetto di carico acqua sia chiuso, scaricare un pò d'acqua da uno sfiato dei radiatori.		
LP	IN AVARIA	Pressione acqua impianto inferiore a 0,5 bar	Ripristinare la pressione attraverso il rubinetto di riempimento e individuare eventuali perdite. Se persiste il codice chiamare il servizio assistenza.		
Eb ES	FUNZIONANTE	Difetto sulla sonda di temperatura esterna (se collegata), che non causa l'arresto della caldaia	Controllo della temperatura di riscaldamento per mezzo della sonda esterna momentaneamente escluso: chiamare il servizio assistenza.		
uP	FUNZIONANTE	Alterazione dei parametri di funzionamento	Verificare le impostazioni di funzionamento estate/inverno e i valori della temperatura di comfort.		
Ff	IN AVARIA	Probabile formazione di ghiaccio in caldaia	Togliere alimentazione elettrica, chiudere il rubinetto del gas, consultare il servizio assistenza.		
At	IN AVARIA	Bassa tensione della rete elettrica o anomalia del cablaggio	Chiamare il servizio assistenza.		
SP	FUNZIONANTE	Alterazione dei parametri di funzionamento	13 parametri di servizio da reinserire in memoria senza codice d'accesso.		
GI	FUNZIONANTE ALLA MINIMA POTENZA	Avaria al sistema di modulazione della valvola gas	Sostituire l'unità di modulazione gas dopo aver controllato i cavi, la tensione elettrica e la pressione gas.		
Gr	IN AVARIA		Sostituire la scheda di modulazione dopo aver verificato che la bobina modulante o il suo cablaggio non siano a massa: eventualmente sostituirli,		
AS	IN AVARIA	Avaria al pressostato di controllo ventilatore	Controllare pressostato aria, verificare collegamenti elettrici o sostituire scheda accensione		
Pt	IN AVARIA	Avaria al sensore di pressione acqua	Verificare collegamenti sensore di pressione o sostituirlo.		
Ht	IN AVARIA	Temperatura di caldaia troppo elevata	Controllare il funzionamento sensori di temperatura riscaldamento e sanitario o verificare il funzionamento dello scambiatore e del circolatore		
AF	IN AVARIA	Scarico difficoltoso dei fumi	TN: Verificare il tiraggio della canna fumaria, o il termostato fumi TFS: Verificare il funzionamento del ventilatore e del suo pressostato.		
HL	IN AVARIA	Intervento del termostato di sicurezza	Verificare la circolazione dell'acqua nello scambiatore e che il termostato o i suoi collegamenti non siano interrotti.		
FP	IN AVARIA	Alterazione dei parametri di fabbrica	Con il codice di accesso ripristinare i 13 parametri di fabbrica		
db	IN AVARIA	Avaria al sensore sanitario	Verificare l'efficienza del sensore (vedi tabella) o i suoi collegamenti.		
Hb	IN AVARIA	Avaria al sensore riscaldamento	Verificare l'efficienza del sensore (vedi tabella) o i suoi collegamenti.		
IF	IN AVARIA	Scheda principale danneggiata	Disattivare e riattivare l'alimentazione elettrica: eventualmente sostituire la scheda di modulazione.		
bC	IN AVARIA	Scheda controllo di fiamma danneggiata	Sostituire scheda di controllo fiamma e/o scheda di modulazione		

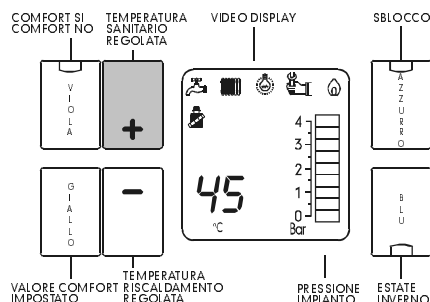
## 2.10 - CONTROLLO E PROGRAMMAZIONE DEI PARAMETRI DI FUNZIONAMENTO

### 2.10.1 - CONTROLLO DI UN PARAMETRO

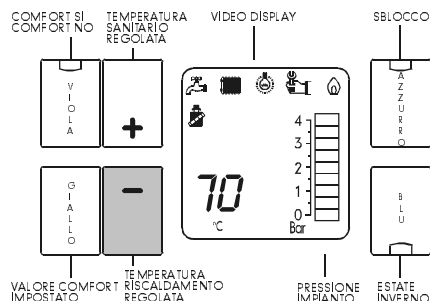
Premendo il tasto **GIALLO** nel pannello di comando è possibile controllare il valore della **Temperatura memorizzata sul comfortast** (valore compreso tra 35° e 60°)



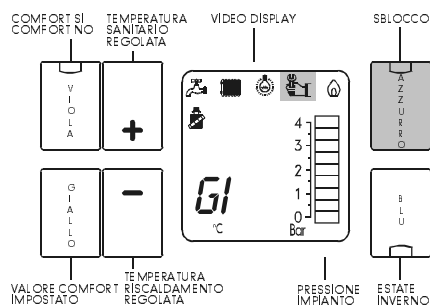
Premendo il tasto **+** (PIU') nel pannello di comando è possibile controllare il valore della **Temperatura impostata sul regolatore del sanitario** (valore compreso tra 35° e 60°)



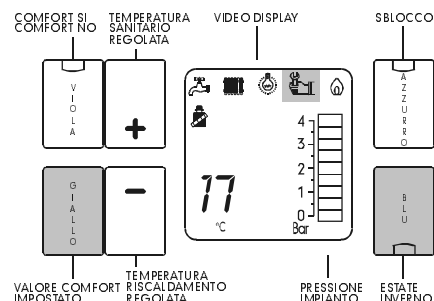
Premendo il tasto - (**MENO**) nel pannello di comando è possibile controllare il valore della **Temperatura impostata sul regolatore del riscaldamento** (valore compreso tra 45° e 85°)



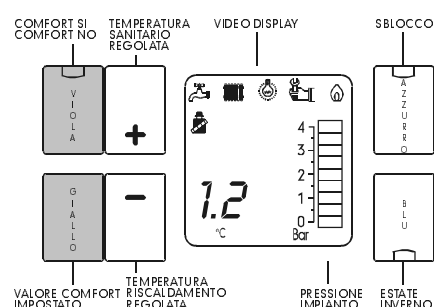
All'accensione della spia segnalazione di guasto sul display premendo il tasto **AZZURRO** nel pannello di comando è possibile controllare il **Codice di errore** (vedi par. 2.9).



Premendo contemporaneamente i tasti **GIALLO** e **BLU** nel pannello di comando è possibile controllare il valore della **Temperatura esterna** (se è predisposta sonda esterna)



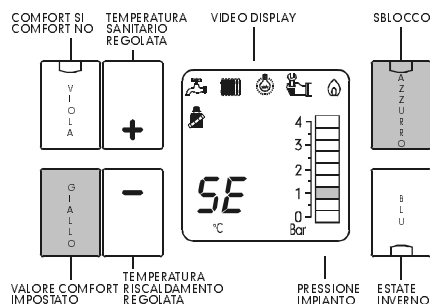
Premendo contemporaneamente i tasti **GIALLO** e **VIOLA** nel pannello di comando è possibile controllare il valore della **Pressione dell'acqua all'interno del circuito di riscaldamento**



### ATTENZIONE ! OPERAZIONI RISERVATE ESCLUSIVAMENTE AI TECNICI

### 2.10.2 - PROGRAMMAZIONE DEI PARAMETRI DI FUNZIONAMENTO

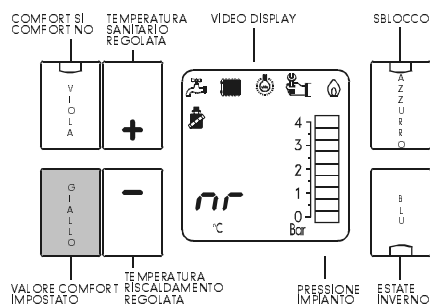
Premere contemporaneamente i tasti **GIALLO** e **AZZURRO** per entrare nel menu di servizio **SE** che comparirà sul video display e modificare i valori preimpostati dei parametri di funzionamento.



**SE** inizia a lampeggiare e rimane tale fino a che non si esce dal menu di programmazione.

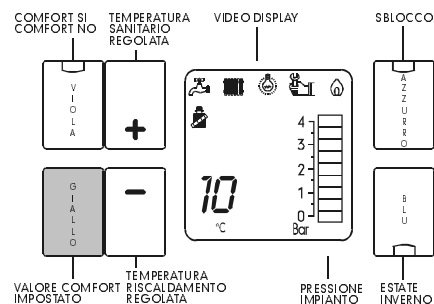
### RIDUZIONE NOTTURNA

Premendo il tasto **GIALLO** si entra nel primo parametro modificabile **RIDUZIONE NOTTURNA (nr)** (attivo solo con timer collegato).



### (operazione A)

Premendo nuovamente il tasto **GIALLO** si legge l'impostazione standard del parametro **RIDUZIONE NOTTURNA**

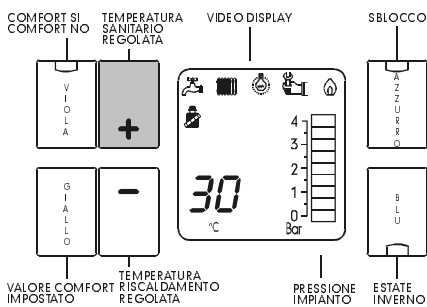


### (operazione B)

Ora premendo più volte sui tasti **+** (PIU') oppure **-** (MENO) si varia il parametro **RI-DUZIONE NOTTURNA** (da 0 a 30).

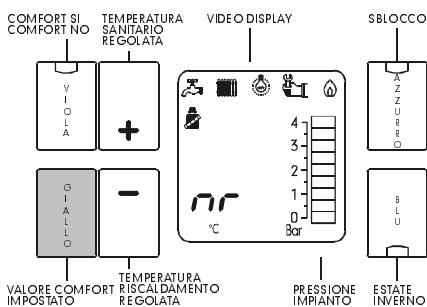
#### Impostazione standard 0

se il valore del parametro è **0** il timer abilita/disabilita il riscaldamento.



### (operazione C)

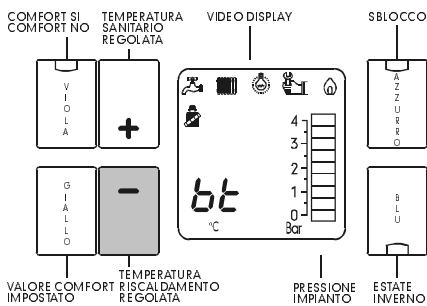
Una volta impostato il valore desiderato memorizzare premendo il tasto **GIALLO**



### TEMPERATURA DI BLOCCO RISCALDAMENTO

Proseguire con la modifica dei parametri premendo il tasto **-** (MENO).

Successivo parametro modificabile **TEMPERATURA DI BLOCCO RISCALDAMENTO (bt)**.



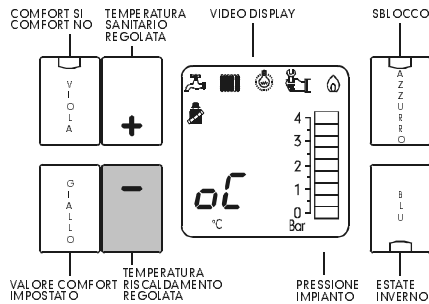
Ripetere la sequenza di operazioni **A-B-C** per impostare il valore desiderato (da **20** a **50**).

#### Impostazione standard 20

### REGOLAZIONE TEMPERATURA DELLA SONDA ESTERNA

Proseguire con la modifica dei parametri premendo il tasto **-** (MENO).

Successivo parametro modificabile **REGOLAZIONE SONDA ESTERNA (oC)**.



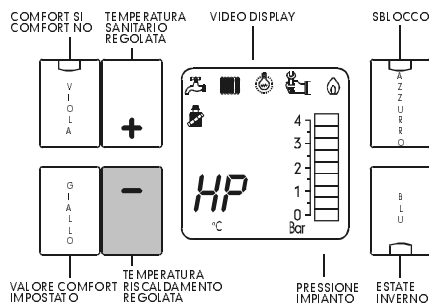
Ripetere la sequenza di operazioni **A-B-C** per impostare il valore desiderato (da **10** a **-19°C**).

#### Impostazione standard 10

### REGOLAZIONE DELLA POTENZA MASSIMA DI RISCALDAMENTO

Proseguire con la modifica dei parametri premendo il tasto **-** (MENO).

Successivo parametro modificabile **REGOLAZIONE DELLA POTENZA MASSIMA DI RISCALDAMENTO (HP)**.



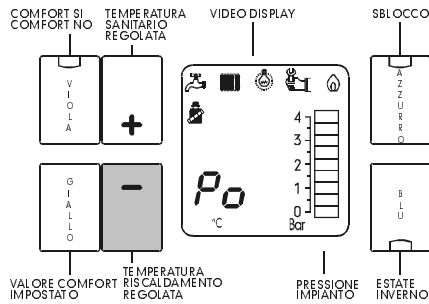
Ripetere la sequenza di operazioni **A-B-C** per impostare il valore desiderato da **0%** (corrispondente a 30mA) a **99%** (corrispondente a 120 mA (corrente di modulazione massima per metano), o corrispondente a 160 mA (corrente di modulazione massima per GPL).

#### Impostazione standard 99

### POST CIRCOLAZIONE DELLA POMPA

Proseguire con la modifica dei parametri premendo il tasto **-** (MENO).

Successivo parametro modificabile **POST CIRCOLAZIONE DELLA POMPA (Po)**.



Ripetere la sequenza di operazioni **A-B-C** per impostare il valore desiderato.

0 = ON-OFF

1 = 5 minuti

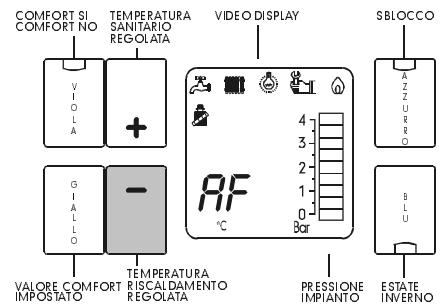
2 = funzionamento continuo

#### Impostazione standard 1

### ANTIFAST TIMER (temporizzatore per evitare frequenti accensioni del bruciatore).

Proseguire con la modifica dei parametri premendo il tasto **-** (MENO).

Successivo parametro modificabile **ANTI-FAST TIMER (AF)**.



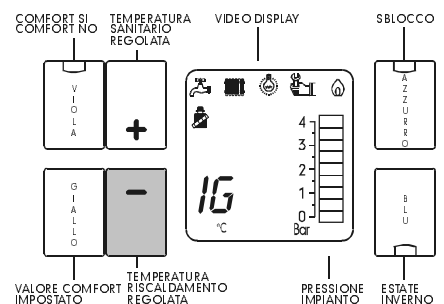
Ripetere la sequenza di operazioni **A-B-C** per impostare il valore desiderato da **1** a **15** minuti.

#### Impostazione standard 5

### DURATA DELLA RAMPA DI ACCENSIONE DEL BRUCIATORE

Proseguire con la modifica dei parametri premendo il tasto **-** (MENO).

Successivo parametro modificabile **DURATA DELLA RAMPA DI ACCENSIONE DEL BRUCIATORE (IG)**.



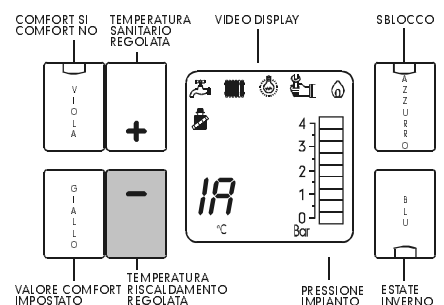
Ripetere la sequenza di operazioni **A-B-C** per impostare il valore desiderato da **0** a **30** secondi.

#### Impostazione standard 7

### CORRENTE DI MODULAZIONE MASSIMA

Proseguire con la modifica dei parametri premendo il tasto **-** (MENO).

Successivo parametro modificabile **CORRENTE DI MODULAZIONE MASSIMA (IA)**.

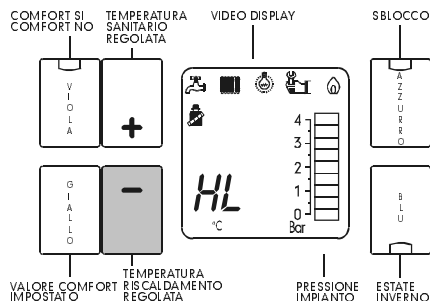


Ripetere la sequenza di operazioni **A-B-C** per impostare il valore desiderato da **3** a **16**, **Impostazione standard 12 (mA x 10) per Metano, 16 (mA x 10) per GPL**.

## IMPOSTAZIONE DELLA TEMPERATURA MINIMA DI RISCALDAMENTO

Proseguire con la modifica dei parametri premendo il tasto - (MENO).

Successivo parametro modificabile **REGOLAZIONE DELLA TEMPERATURA MINIMA DI RISCALDAMENTO (HL)**,

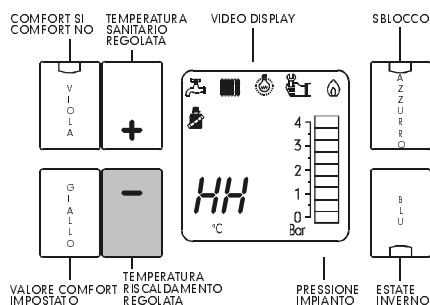


Ripetere la sequenza di operazioni A-B-C per impostare il valore desiderato da **35 a 45°C**.  
**Impostazione standard 45°C (non scendere oltre).**

## IMPOSTAZIONE DELLA TEMPERATURA MASSIMA DI RISCALDAMENTO

Proseguire con la modifica dei parametri premendo il tasto - (MENO).

Successivo parametro modificabile **REGOLAZIONE DELLA TEMPERATURA MASSIMA DI RISCALDAMENTO (HH)**.



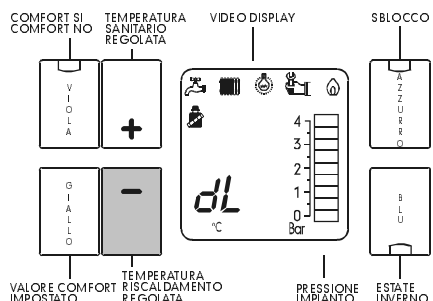
Ripetere la sequenza di operazioni A-B-C per impostare il valore desiderato da **50 a 85°C**.

**Impostazione standard 85°C**

## IMPOSTAZIONE DELLA TEMPERATURA MINIMA IN SANITARIO

Proseguire con la modifica dei parametri premendo il tasto - (MENO).

Successivo parametro modificabile **REGOLAZIONE DELLA TEMPERATURA MINIMA SANITARIO (dL)**.

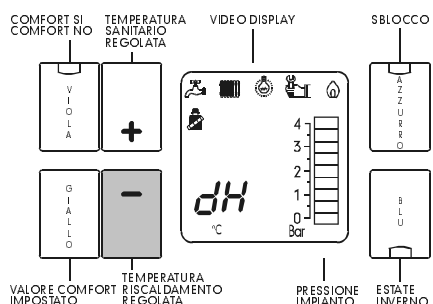


Ripetere la sequenza di operazioni A-B-C per impostare il valore desiderato da **35 a 45°C**.  
**Impostazione standard 35°C**

## IMPOSTAZIONE DELLA TEMPERATURA MASSIMA IN SANITARIO

Proseguire con la modifica dei parametri premendo il tasto - (MENO).

Successivo parametro modificabile **REGOLAZIONE DELLA TEMPERATURA MASSIMA IN SANITARIO (dH)**.



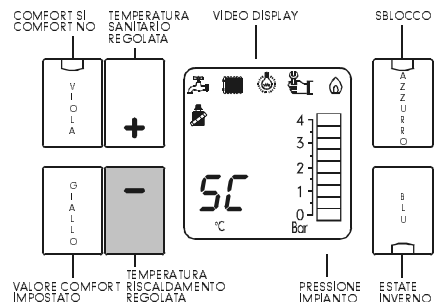
Ripetere la sequenza di operazioni A-B-C per impostare il valore desiderato da **50 a 65°C**.

**Impostazione standard 60°C**

## CODICE DI IDENTIFICAZIONE (per radiocomando)

Proseguire con la modifica dei parametri premendo il tasto - (MENO).

Successivo parametro modificabile **CODICE DI IDENTIFICAZIONE (SC)**.



Ripetere la sequenza di operazioni A-B-C per impostare il valore desiderato da **00 a 99**.  
**Impostazione standard 00.**

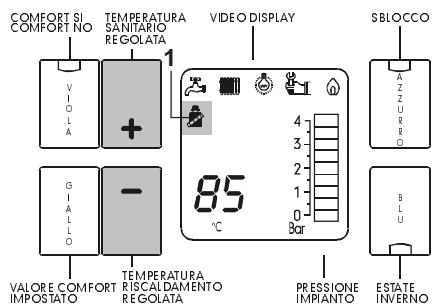
A questo punto, conclusa l'operazione di modifica, premendo il tasto + (PIU') è possibile uscire dal menù di servizio **SE**.

**NB:** Durante la modifica dei parametri è possibile uscire dal menù di servizio **SE** in qualunque momento premendo il tasto + (PIU') dopo aver effettuato l'operazione C.

## ATTENZIONE ! OPERAZIONI RISERVATE ESCLUSIVAMENTE AI TECNICI UTILIZZABILE PER RILEVARE I PARAMETRI DI COMBUSTIONE (DPR 551/99)

### 2.10.3 -FUNZIONE SPAZZACAMINO

L'attivazione di questa funzione è indipendente dalla richiesta del TA o della sonda esterna. Premendo contemporaneamente i tasti + (PIU') e - (MENO) la caldaia funzionerà in modo riscaldamento.



Premendo il tasto - (MENO) la caldaia funzionerà alla minima potenza (spia 1 lampeggiante).

Premendo il tasto + (PIU') la caldaia funzionerà alla massima potenza (spia 1 fissa).

La funzione spazzacamino rimane attiva per 15 minuti.

Per disattivare la funzione prima dello scadere del tempo premere i tasti + (PIU') e - (MENO) contemporaneamente.

## 3.1 - PANNELLO DI REGOLAZIONE

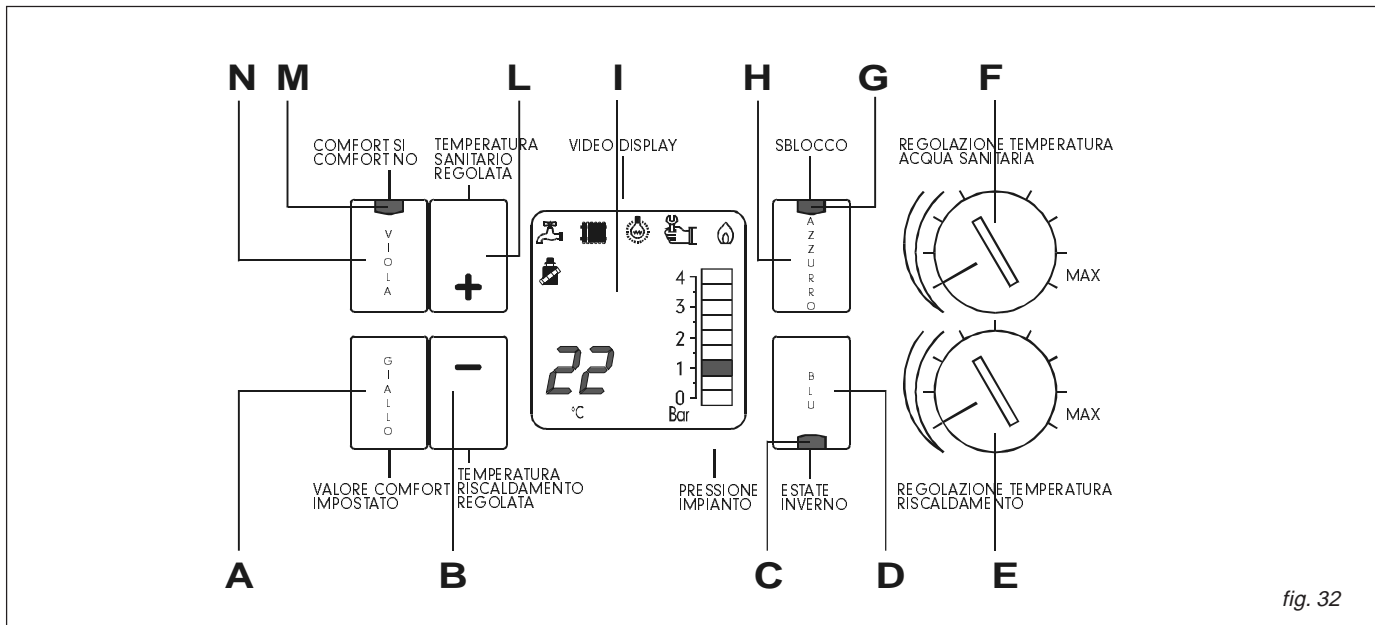


fig. 32

A = Memoria Comfortast (GIALLO)

B = Diminuzione temperatura comfortast (MENO)

C = Spia di funzionamento invernale

D = Tasto Inverno (BLU)

E = Regolatore di temperatura riscaldamento

F = Regolatore temperatura acqua sanitaria

G = Spia di blocco

H = Tasto di sblocco (AZZURRO)

I = Display Info (vedi fig. 33)

L = Aumento temperatura comfortast (PIU')

M = Spia di funzionamento comfortast

N = Comfortast (VIOLA)

O = Termometro e indicatore parametri

P = Manometro (pressione circuito riscaldamento)

**A Visualizzazione Comfortast (GIALLO)**

La pressione di questo tasto consente di visualizzare sul video display il valore di temperatura dell'acqua calda sanitaria impostata durante il funzionamento in modo comfort (Led verde del tasto viola acceso).

**B Diminuzione temperatura Comfortast**

Questo tasto, premuto insieme al tasto GIALLO, permette la diminuzione della temperatura dell'acqua calda sanitaria

**D Tasto estate/inverno (BLU)**

Nella posizione Estate (Led verde "C" spento) la caldaia si predispone a funzionare solo per la produzione di acqua calda sanitaria. Nella posizione Inverno (Led verde "C" acceso) la caldaia si predispone a funzionare sia per il riscaldamento che per la produzione di acqua calda sanitaria.

**E Regolatore temperatura riscaldamento**

Mediante questa manopola è possibile impostare la temperatura desiderata del circuito di riscaldamento:

Il campo di regolazione di tale temperatura è compreso fra un valore minimo di 45°C e un valore massimo di 85°C.

**F Regolatore temperatura acqua sanitaria**

La funzione di questa manopola è quella di

fissare il valore della temperatura di utilizzo dell'acqua sanitaria.

Il campo di regolazione di tale temperatura è compreso fra un valore minimo di 35°C e un valore massimo di 60°C.

**Se il comfortast è attivo, l'impostazione di questa manopola sarà ignorata**

**H Tasto di ripristino (AZZURRO) e lampada di blocco**

Questo tasto permette di riattivare il funzionamento della caldaia dopo l'intervento del dispositivo di blocco del bruciatore.

La funzione di questa lampada è quella di segnalare l'intervento del dispositivo di messa in sicurezza del bruciatore, dovuta o alla mancanza di gas o alla inversione di fase e neutro.

Nel primo caso, nel quale non si avrà nessuna accensione del bruciatore, verificare che il rubinetto del gas sia aperto e che l'eventuale aria presente nella tubazione sia stata completamente sfidata.

Nel secondo caso, nel quale si avrà l'accensione del bruciatore e il successivo spegnimento dopo il ciclo d'accensione (n°3 tentativi da 45 secondi), occorre invertire la fase con il neutro, ruotando la spina del cavo di alimentazione sulla sua presa di corrente.

**L Aumento temperatura Comfortast**

Questo tasto, premuto insieme al tasto GIALLO, permette l'aumento della temperatura dell'acqua calda sanitaria

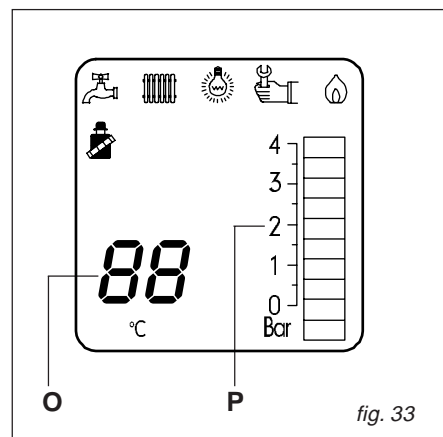


fig. 33

**N Comfortast (VIOLA)**

Questo tasto consente di avere i prelievi di acqua calda sanitaria, ad una temperatura ideale e costante nel tempo.

Premendo il tasto si attiva il funzionamento Comfort ed il led verde "M" si accende. Una nuova pressione disattiva il funzionamento Comfort (led verde "M" spento).

**Funzionamento in sanitario**

Il simbolo si illumina sul video display quando la caldaia è in fase di prelievo di acqua calda sanitaria

**Funzionamento in riscaldamento**

Il simbolo si illumina sul video display quando la caldaia è in fase di solo riscaldamento



### Presenza di tensione:

Il simbolo si illumina sul video display quando la caldaia è alimentata dalla corrente elettrica



### Segnalazione guasti:

Il simbolo si illumina sul video display quando la caldaia rileva una anomalia nel funzionamento o è bloccata per un guasto permanente. Il codice che identifica la causa viene visualizzato al posto dei gradi centigradi mediante la pressione del tasto di sblocco AZZURRO "H" (vedi paragrafo 2.9).



### Brucciatore in funzione

Il simbolo si illumina sul video display quando il bruciatore pilota funziona correttamente.



### Termometro (O)

Visualizza le temperature di lavoro dei circuiti: riscaldamento, sanitario, sanitario con comfortast.



### Manometro (P)

Visualizza la pressione dell'acqua dell'impianto di riscaldamento; il valore di tale pressione non deve essere inferiore a 0,8/1 bar (a freddo).

Se la pressione dovesse essere inferiore a 0,8/1 bar è necessario provvedere al ripristino del corretto valore agendo sul rubinetto di carico impianto. Questa operazione deve essere eseguita a freddo (vedi paragrafo 3.3).

Se l'inconveniente dovesse ripetersi sovente rivolgersi ad un **centro di assistenza autorizzato Unical**.

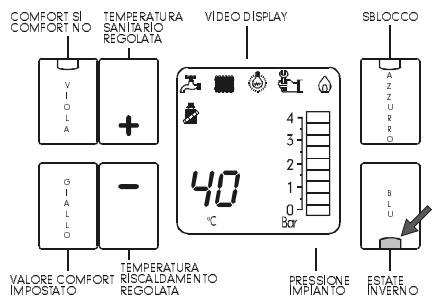
## 3.2 - ACCENSIONE E SPEGNIMENTO

### ACCENSIONE CALDAIA

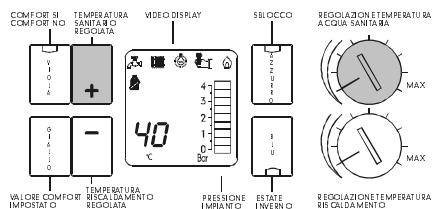
La caldaia entrerà in funzione immediatamente in modalità estate dopo averla collegata all'alimentazione elettrica e allacciata all'impianto idraulico e di alimentazione gas.

### FUNZIONAMENTO ESTIVO (solo acqua calda sanitaria)

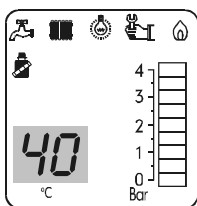
Per il funzionamento estivo assicurarsi che la spia del tasto estate/inverno **BLU** sia spenta; in caso contrario premere il tasto **BLU** per spegnerla ed attivare il funzionamento estivo.



Regolare il valore della temperatura acqua calda sanitaria ruotando la manopola "H"

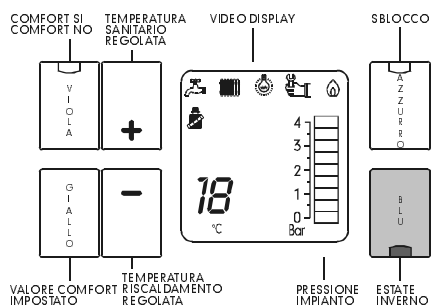


Durante tale operazione è possibile verificare sul video display la temperatura desiderata premendo il tasto + (PIU').

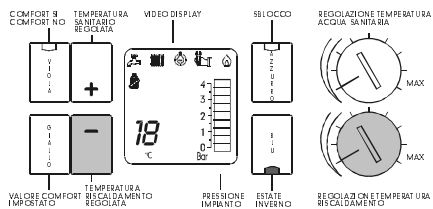


### FUNZIONAMENTO INVERNALE (riscaldamento + acqua calda sanitaria)

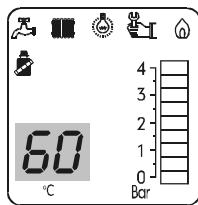
Per il funzionamento invernale premere il tasto estate/inverno **BLU** (spia verde accesa).



Regolare il valore della temperatura del riscaldamento ruotando la manopola "G"

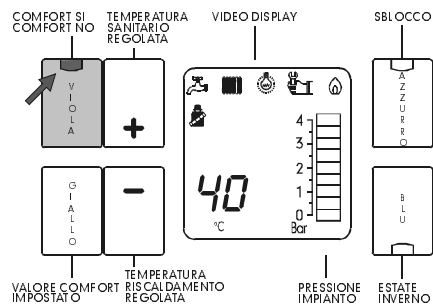


Durante tale operazione è possibile verificare sul video display la temperatura desiderata premendo il tasto - (MENO).

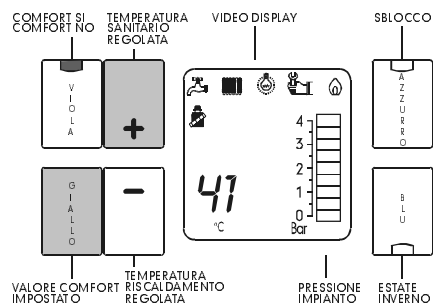


### FUNZIONAMENTO COMFORTAST (acqua calda sanitaria alla temperatura ideale)

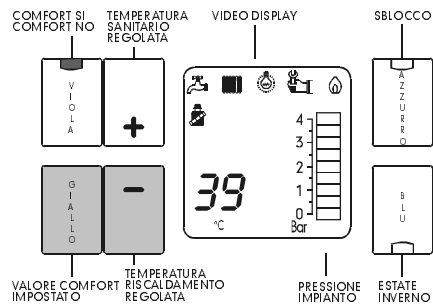
Per attivare la funzione comfortast premere il tasto comfort **VIOLA** (spia verde accesa).



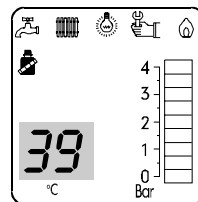
Per personalizzare il valore della temperatura dell'acqua calda, mantenendo premuto il tasto **GIALLO**, agire sul pulsante + (PIU') per incrementare.



o - (MENO) per diminuire.

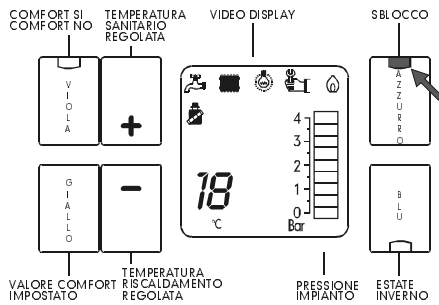


Durante tale operazione la temperatura desiderata compare automaticamente sul video display.

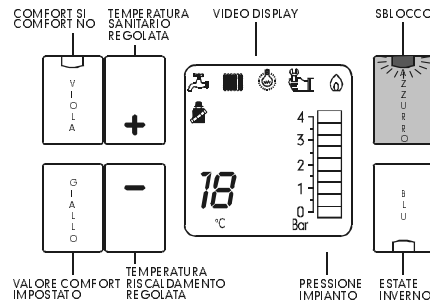


## CALDAIA IN BLOCCO

Se interviene il dispositivo di messa in sicurezza del bruciatore (spia **ROSSA** del tasto **AZZURRO**) la caldaia è in blocco.



Per riattivarla premere dopo 10 - 15 sec. il tasto sblocco **AZZURRO**: al termine del ciclo di autoverifica (10 secondi con led rosso lampeggiante), il funzionamento è ripristinato (vedi paragrafo 3.1 punto H).




Se l'inconveniente dovesse ripetersi sovente rivolgersi ad un **centro di assistenza autorizzato Unical**.

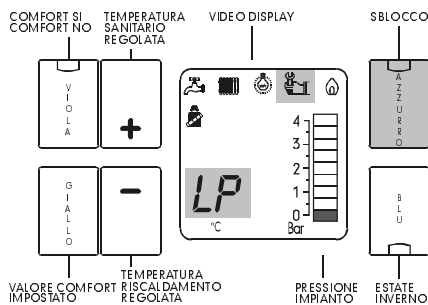
## SPEGNIMENTO CALDAIA

Togliere tensione all'impianto elettrico della caldaia agendo sul interruttore posto a monte della caldaia

In caso di fermo prolungato chiudere il rubinetto del gas a monte della caldaia.

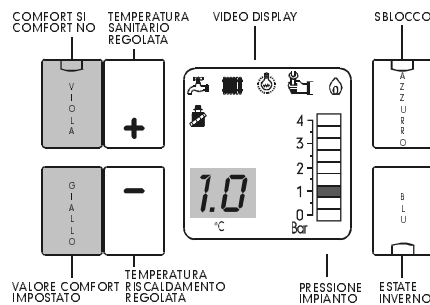
## 3.3 - RIPRISTINO DELLA PRESSIONE ACQUA IMPIANTO RISCALDAMENTO

Dopo che si è acceso il simbolo  premere il tasto sblocco **AZZURRO**: Se compare il simbolo **LP** (bassa pressione impianto) occorre provvedere al ripristino della pressione.

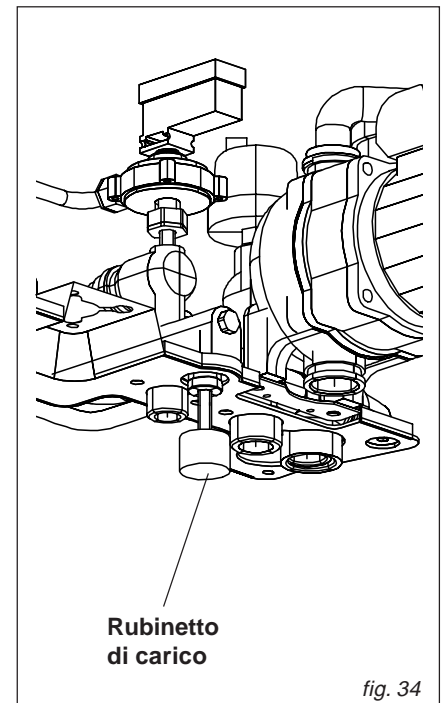


Agire sul rubinetto di carico (vedi fig. 34) per ripristinare la pressione fino a raggiungere il valore di 1 bar a impianto freddo.

**NB:** Con il tasto **GIALLO** premuto, premendo anche il tasto **VIOLA** è possibile visualizzare sul video display il valore della pressione impianto (bar).



Ripristinata la pressione impianto chiudere bene il rubinetto di carico (vedi fig. 34).



Rubicetto di carico

fig. 34



### 3.4 - COMFORTAST CON RADIOCOMANDO (opzionale)

Oltre al comfortast a bordo caldaia, Ipse è dotata del medesimo sistema con funzioni remote.

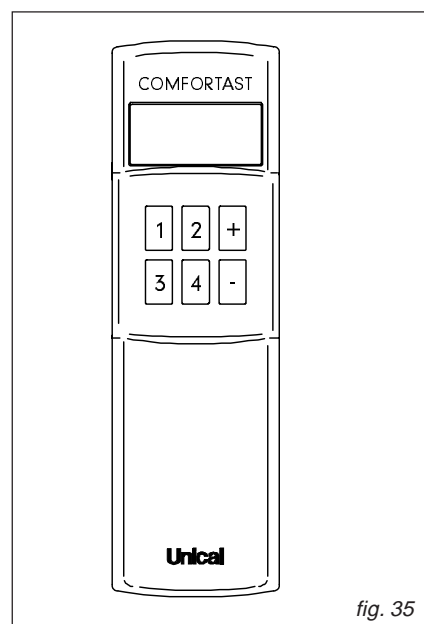
Si tratta di un radiocomando capace di pilotare la termoregolazione dell'acqua calda fino ad una distanza di 30 metri dalla caldaia.

La struttura completamente impermeabile, lo rende sicuro ed installabile in doccia.

Premendo uno dei quattro tasti del radioco-

mando, viene trasmessa alla caldaia la temperatura visualizzata che può essere modificata agendo sui tasti  $\pm$ . L'ultimo valore visualizzato è quello memorizzato sul tasto. Il radiocomando consente di memorizzare 4 differenti temperature comprese tra i 35°C e 60°C, sarà quindi sufficiente premere il pulsante corrispondente alla temperatura pre-selezionata, per disporre in doccia di acqua calda alla temperatura voluta e assolutamente costante nel tempo.

**NB: Il funzionamento del radiocomando è possibile solo se la funzione Comfort è attivata: Led verde "M" del tasto VIOLA acceso.**



### 3.5 - CONSIGLI E NOTE IMPORTANTI

Una volta all'anno provvedere alla pulizia della caldaia e alla verifica delle apparecchiature.

Qualora la caldaia rimanga inutilizzata per un lungo periodo, prima di inserire l'alimentazione elettrica, sbloccare il rotore del circolatore mediante l'apposita vite.

Non intervenire mai sulla regolazione della valvola gas se non tramite **personale tecnico qualificato**.

Controllare periodicamente la pressione di carico dell'impianto mediante il manometro posto sul pannello comandi e, se è il caso, ripristinarne il valore.

Se dovesse intervenire il blocco di accensione, segnalato dalla lampada posta sul pannello comandi) attendere almeno 10 secondi prima di premere il pulsante di sblocco. Se l'inconveniente dovesse ripetersi sovente rivolgersi ad un **centro di assistenza autorizzato Unical**.

Se durante la vostra assenza c'è pericolo che geli l'impianto, è necessario provvedere allo svuotamento dello stesso.

Tuttavia, per evitare tale operazione, è possibile aggiungere nel circuito di riscaldamento del liquido antigelo apposito per questi tipi di impianto.

Tale precauzione non prevede la protezione del circuito sanitario.

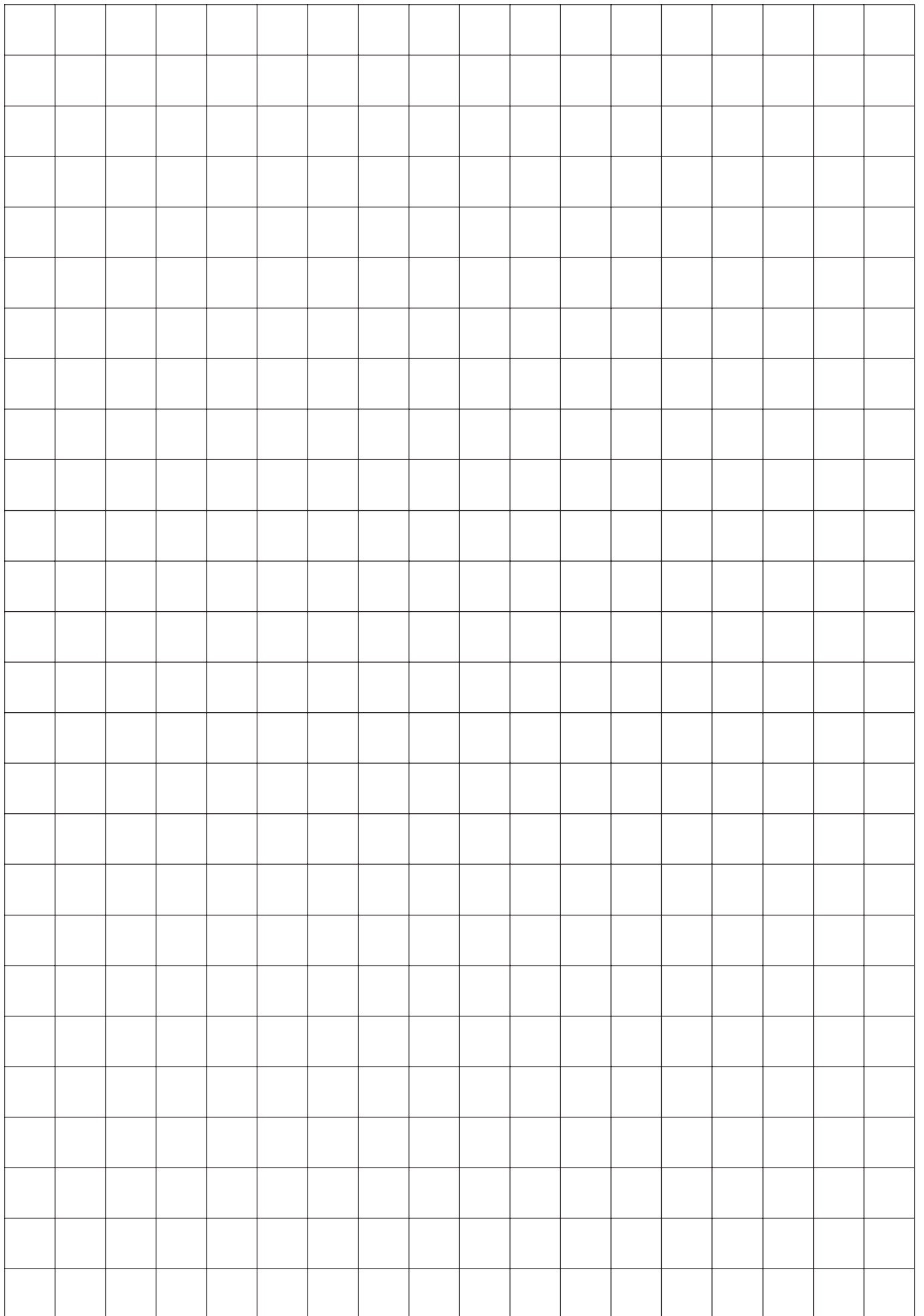
La caldaia è dotata comunque di un sistema automatico di protezione antigelo: tale sistema interviene quando la temperatura del circuito di riscaldamento scende al di sotto di 6°C; in questo caso sia il bruciatore che il circolatore vengono attivati sino al raggiungimento, da parte dell'acqua contenuta nel circuito di riscaldamento, di una temperatura pari a 16°C.

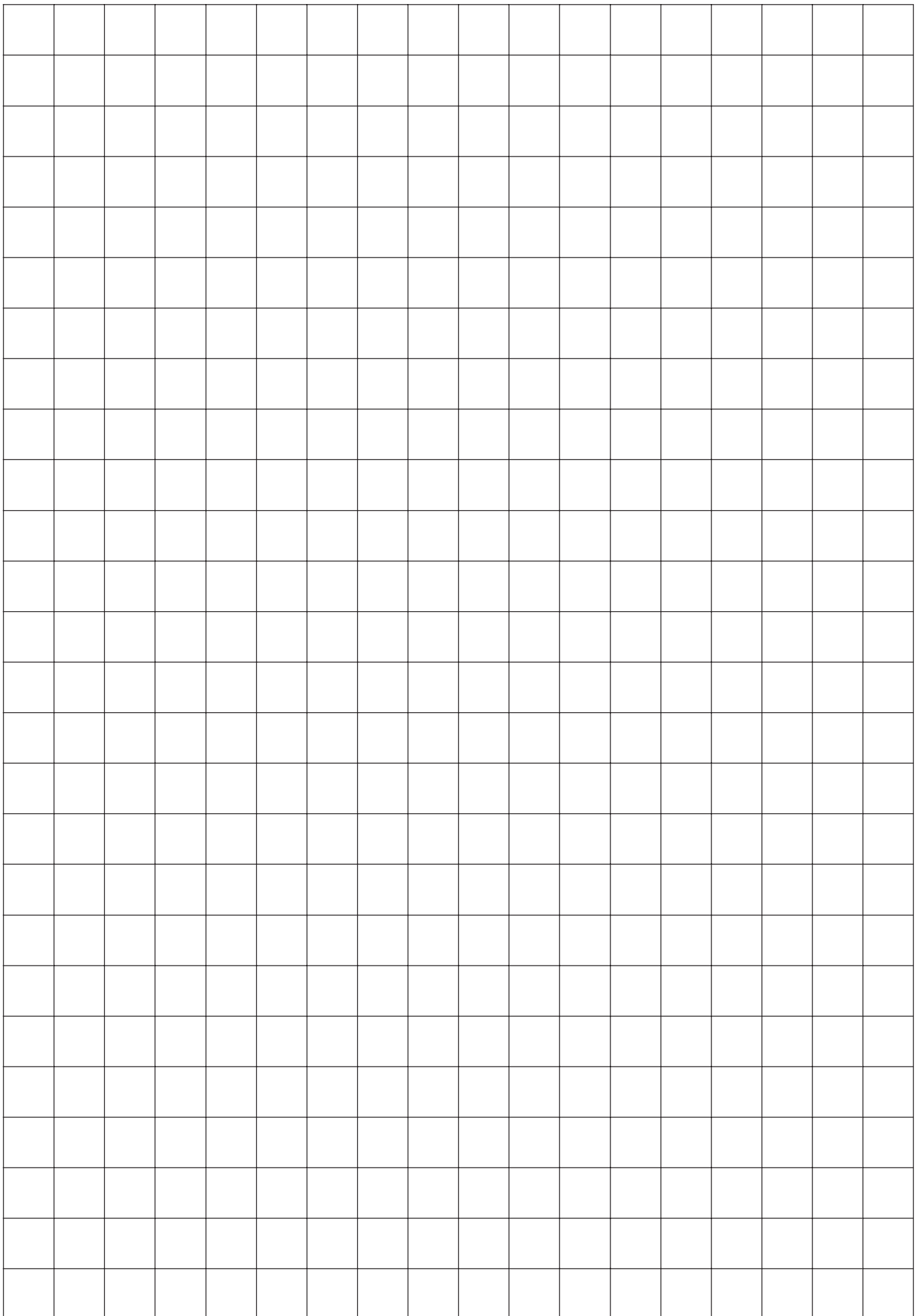
**NB: Il sistema di protezione antigelo è operativo solamente se la caldaia è alimentata sia in gas che in tensione.**

**AVVERTENZA PER IL TECNICO**  
Dovendo sostituire un tubo in rame dotato di attacco rapido, è necessario sostituire la guarnizione OR di tenuta.

#### Importante:

Il telaio e il pannello comandi della caldaia potranno essere periodicamente puliti mediante un panno inumidito con acqua saponata. Non utilizzare alcool, prodotti abrasivi o a base di solventi che potrebbero alterare il rivestimento della caldaia.





**Unical** AG S.P.A.

46033 casteldario - mantova - italia - tel. 0376/57001 (r.a.) - telefax 0376/660556

La Unical declina ogni responsabilità per le possibili inesattezze se dovute ad errori di trascrizione o di stampa. Si riserva altresì il diritto di apportare ai propri prodotti quelle modifiche che riterrà necessarie o utili, senza pregiudicarne le caratteristiche essenziali.



0049

**ISO 9001**  
registered by

