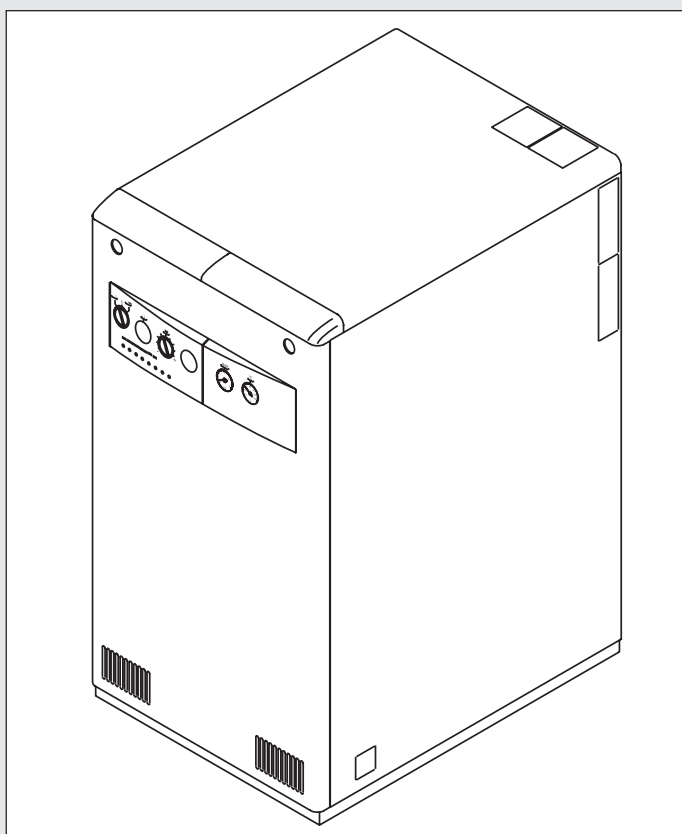


Unical®

PAR R *PAR C*



ISTRUZIONI D'USO PER L'UTENTE

INDICE

1	Simbologia utilizzata nel manuale	2
2	Uso conforme dell'apparecchio	2
3	Trattamento dell'acqua	2
4	Informazioni da fornire all'utente da parte dell'installatore/manutentore	3
5	Avvertenze per la sicurezza	3
6	Istruzioni per l'uso	4
6.1	Pannello di comando PAR R	4
6.2	Pannello di comando PAR C	6
6.3	Controlli prima della messa in funzione	8
6.4	Eliminazione delle anomalie	9

1 - SIMBOLOGIA UTILIZZATA NEL MANUALE

Nella lettura di questo manuale, particolare attenzione deve essere posta alle parti contrassegnate dai simboli rappresentati:



PERICOLO !
Grave pericolo per l'incolumità e la vita



ATTENZIONE !
Possibile situazione pericolosa per il prodotto e l'ambiente



NOTA !
Suggerimenti per l'utenza

2 - USO CONFORME DELL'APPARECCHIO



Gli apparecchi PAR R / PAR C sono stati costruiti sulla base del livello attuale della tecnica e delle riconosciute regole tecniche di sicurezza.

Ciò nonostante, in seguito ad un utilizzo improprio, potrebbero insorgere pericoli per l'incolumità e la vita dell'utente o di altre persone ovvero danni all'apparecchio oppure ad altri oggetti.

L'apparecchio è previsto per il funzionamento di impianti di riscaldamento a circolazione d'acqua calda. Qualsiasi utilizzo diverso viene considerato quale improprio.

Per qualsiasi danno risultante da un utilizzo improprio UNICAL non si assume alcuna responsabilità; in tal caso il rischio è completamente a carico dell'utente.

Un utilizzo secondo gli scopi previsti prevede anche che ci si attenga scrupolosamente alle istruzioni del presente manuale.

3 - TRATTAMENTO DELL'ACQUA



- La durezza dell'acqua di alimentazione condiziona la frequenza della pulizia dello scambiatore acqua sanitaria.
- In presenza di acqua con durezza superiore ai 15°f si consiglia l'utilizzo di dispositivi anticalcare, la cui scelta deve avvenire in base alle caratteristiche dell'acqua.
- Si consiglia la verifica della pulizia dello scambiatore acqua sanitaria (PAR C) alla fine del primo anno e successivamente ogni due.

4 - INFORMAZIONI DA FORNIRE ALL'UTENTE DA PARTE DELL'INSTALLATORE/MANUTENTORE



L'utente deve essere istruito sull'utilizzo e sul funzionamento del proprio impianto di riscaldamento, in particolare:

- Consegnare all'utente le presenti istruzioni, nonché gli altri documenti relativi all'apparecchio inseriti nella busta contenuta nell'imballo. **L'utente deve custodire tale documentazione in modo da poterla avere a disposizione per ogni ulteriore consultazione.**
- Informare l'utente sull'importanza delle bocchette di areazione e del sistema di scarico fumi, evidenziandone l'indispensabilità e l'assoluto divieto di modifica.
- Informare l'utente riguardo al controllo della pressione dell'acqua dell'impianto nonché sulle operazioni per il ripristino della stessa.
- Informare l'utente riguardo la regolazione corretta di temperature, centraline/termostati e radiatori per risparmiare energia.
- Ricordare che è obbligatorio effettuare una manutenzione regolare dell'impianto una volta all'anno e un'analisi di combustione nei tempi previsti dalla norma in vigore.
- Se l'apparecchio dovesse essere venduto o trasferito ad un altro proprietario o se si dovesse traslocare e lasciare l'apparecchio, assicurarsi sempre che il libretto accompagni l'apparecchio in modo che possa essere consultato dal nuovo proprietario e/o dall'installatore.

Nel caso di danni a persone, animali e cose derivanti dalla mancata osservanza delle istruzioni contenute nel presente manuale il costruttore non può essere considerato responsabile.

5 - AVVERTENZE PER LA SICUREZZA



ATTENZIONE!

L'installazione, la regolazione e la manutenzione dell'apparecchio devono essere eseguite da personale professionalmente qualificato, in conformità alle norme e disposizioni vigenti, poichè un'errata installazione può causare danni a persone, animali e cose, nei confronti dei quali il costruttore non può essere considerato responsabile.



PERICOLO !

Non tentare MAI di eseguire lavori di manutenzione o riparazioni della caldaia di propria iniziativa. Qualsiasi intervento deve essere eseguito da personale professionalmente qualificato autorizzato da Unical; si raccomanda la stipula di un contratto di manutenzione. Una manutenzione carente o irregolare può compromettere la sicurezza operativa dell'apparecchio e provocare danni a persone, animali e cose per i quali il costruttore non può essere considerato responsabile.



Modifiche alle parti collegate all'apparecchio

Non effettuare modifiche ai seguenti elementi:

- alla caldaia
- alle linee di gas, aria, acqua e corrente elettrica
- al condotto fumi alla valvola di sicurezza e alla tubazione di scarico per l'acqua di riscaldamento
- agli elementi costruttivi che influiscono sulla sicurezza operativa dell'apparecchio



Odore di gas

Qualora venisse avvertito odore di gas attenersi alle seguenti indicazioni di sicurezza:

- non azionare interruttori elettrici
- non fumare
- non far uso del telefono
- chiudere il rubinetto d'intercettazione del gas
- aerare l'ambiente dove è avvenuta la fuga di gas
- informare la società di erogazione gas oppure una ditta specializzata nell'installazione e manutenzione di impianti di riscaldamento.



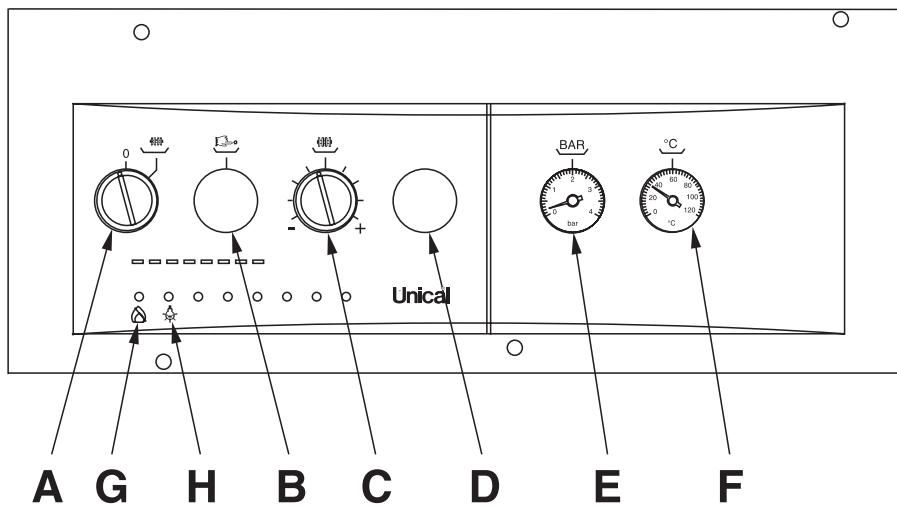
Sostanze esplosive e facilmente infiammabili

Non utilizzare o depositare materiali esplosivi o facilmente infiammabili (ad es. benzina, vernici, carta) nel locale dove è installato l'apparecchio.

Istruzioni d'uso per l'Utente

6 - ISTRUZIONI PER L'USO

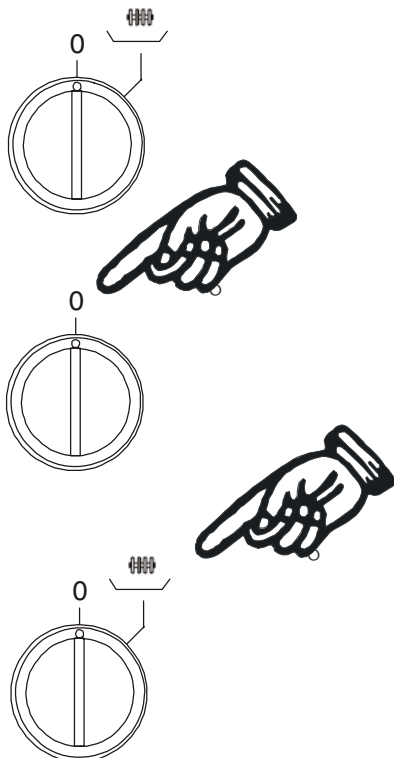
6.1 - PANNELLO DI COMANDO PAR R



A = Interruttore generale
B = Termostato di sicurezza
C = Termostato di esercizio
D = Termostato di minima

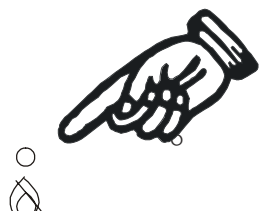
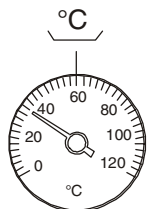
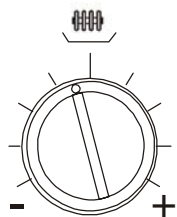
E = Manometro
F = Termometro
G = Spia ripetizione blocco bruciatore
H = Spia presenza tensione

Tasto selettore modalità di funzionamento



Per mezzo di questo interruttore è possibile dare e togliere tensione alla caldaia.

- Con l'interruttore nella posizione **0**, la caldaia non è alimentata elettricamente (spia H spenta).
- Con l'interruttore nella posizione **☰**, la caldaia è alimentata elettricamente (spia H illuminata) ed è predisposta per la produzione di acqua calda per il riscaldamento.



Regolazione temperatura riscaldamento

La regolazione della temperatura è compresa tra un valore minimo di 50°C ed un valore massimo di 80°C.

La regolazione della temperatura dell'acqua dell'impianto si ottiene ruotando la manopola verso " + " per aumentare e verso " - " per diminuire.

Il valore impostato viene visualizzato sul termometro " F " dopo alcuni minuti.

Led di blocco bruciatore

La funzione di questa lampada è di segnalare l'intervento del dispositivo di messa in sicurezza del bruciatore, dovuto a:

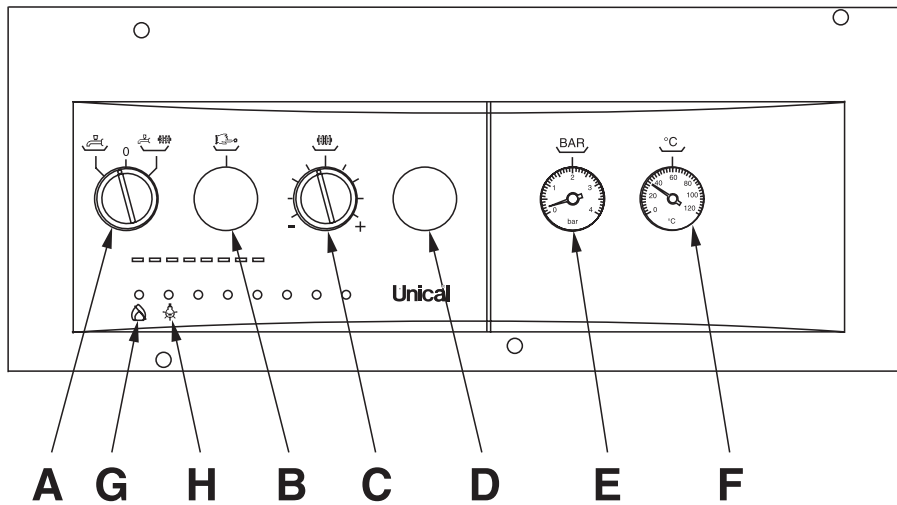
- presenza di aria nella tubazione (nel caso di impianto nuovo o dopo lungo periodo di inattività).
- mancanza di gas (versione PAR R GAS), in tal caso, nel quale non si avrà nessuna accensione del bruciatore sarà necessario verificare che il rubinetto del gas sia aperto.



Nel caso di ripetuti interventi del dispositivo di blocco della caldaia, non tentare di ripristinare il funzionamento della caldaia di propria iniziativa. Rivolgersi ad un Centro di Assistenza Autorizzato.

Istruzioni d'uso per l'Utente

6.2 - PANNELLO DI COMANDO PAR C

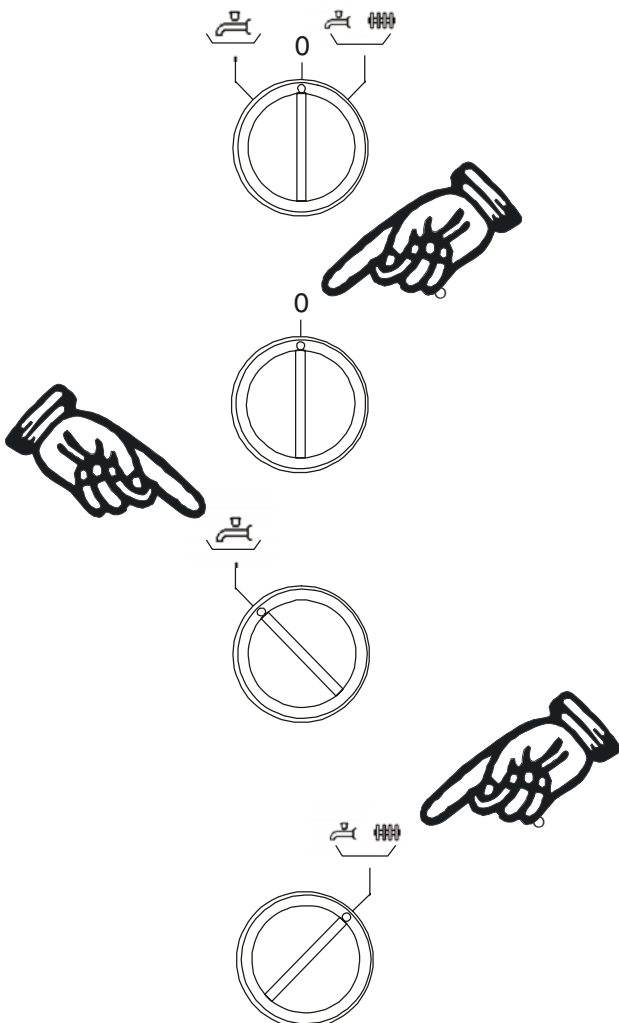


A = Interruttore generale - Commutatore estate/inverno
B = Termostato di sicurezza
C = Termostato di esercizio
D = Termostato di minima


E = Manometro
F = Termometro
G = Spia ripetizione blocco bruciatore
H = Spia presenza tensione

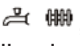
Tasto selettore modalità di funzionamento

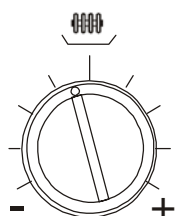
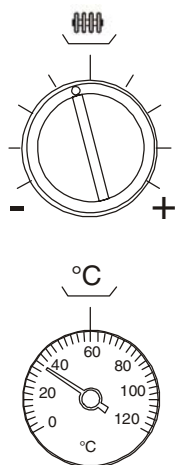
Per mezzo di questo interruttore è possibile scegliere il modo di funzionamento, dare e togliere tensione alla caldaia.



- Con l'interruttore nella posizione 0, la caldaia non è alimentata elettricamente (spia H spenta).

- Con l'interruttore nella posizione , la caldaia è alimentata elettricamente (spia H illuminata) ed è predisposta per la sola produzione di acqua calda sanitaria (funzionamento estivo).

- Con l'interruttore nella posizione , la caldaia è alimentata elettricamente (spia H illuminata) ed è predisposta per la produzione di acqua calda sanitaria (in precedenza) ed il riscaldamento.



Regolazione temperatura riscaldamento

La regolazione della temperatura è compresa tra un valore minimo di 50°C ed un valore massimo di 80°C.

La regolazione della temperatura dell'acqua dell'impianto si ottiene ruotando la manopola verso " + " per aumentare e verso " - " per diminuire.

Il valore impostato viene visualizzato sul termometro " F " dopo alcuni minuti.

Regolazione temperatura sanitario

La regolazione della temperatura del sanitario è ottenibile (agendo nel campo di regolazione del termostato caldaia) ruotando la manopola verso " + " per aumentare e verso " - " per diminuire.

L'incremento o la diminuzione della temperatura sono riscontrabili dopo alcuni minuti di funzionamento della caldaia.

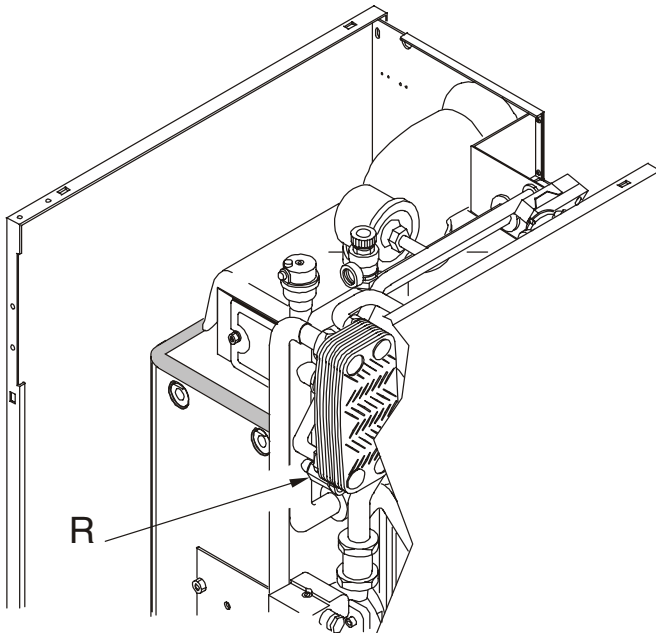
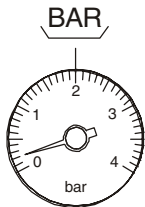
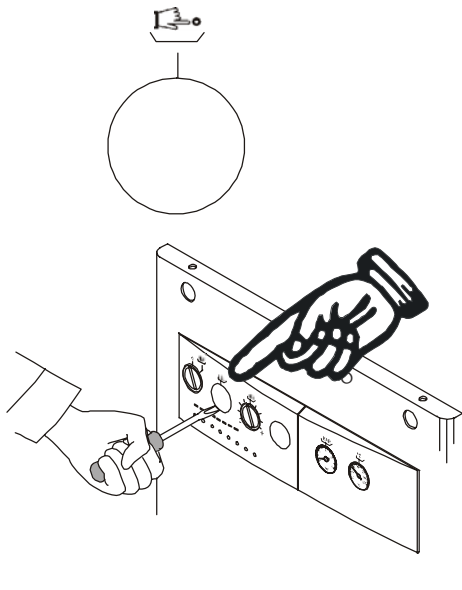
Led di blocco bruciatore

La funzione di questa lampada è di segnalare l'intervento del dispositivo di messa in sicurezza del bruciatore, dovuto a:

- presenza di aria nella tubazione (nel caso di impianto nuovo o dopo lungo periodo di inattività).
- mancanza di gas (versione PAR C GAS), in tal caso, nel quale non si avrà nessuna accensione del bruciatore sarà necessario verificare che il rubinetto del gas sia aperto.



Nel caso di ripetuti interventi del dispositivo di blocco della caldaia, non tentare di ripristinare il funzionamento della caldaia di propria iniziativa. Rivolgersi ad un Centro di Assistenza Autorizzato.



Riarmo del termostato di sicurezza

IMPORTANTE: Il termostato di sicurezza è situato sotto il coperchio del pannello elettrico. Per accedervi nel caso di blocco della caldaia, sollevare il coperchio in plastica con l'ausilio di un cacciavite; dopo aver effettuato il riarmo, riposizionare il coperchio in plastica premendolo con le dita sino a che questo non risulti a filo del frontale pannello.

Il termostato di sicurezza può intervenire in caso di eccesso di temperatura in caldaia. Si può ovviare a questo, in primo luogo, abbassando il termostato di esercizio.

Nel caso di ripetuti interventi del dispositivo di sicurezza della caldaia, non tentare di ripristinare il funzionamento della caldaia di propria iniziativa. Rivolgersi ad un Centro di Assistenza Autorizzato.

Pressione impianto riscaldamento

Verificare periodicamente la pressione dell'acqua all'interno della caldaia, attraverso il manometro.

PAR R: Con pressione inferiore a 1 bar si consiglia il reintegro, **a caldaia fredda**, della pressione fino a 1,2 bar, aprendo gradualmente il rubinetto di carico posto esternamente alla caldaia.

A pressione raggiunta, chiudere il rubinetto di carico.

PAR C: Con pressione inferiore a 1 bar si consiglia il reintegro, **a caldaia fredda**, della pressione fino a 1,2 bar, aprendo gradualmente il rubinetto di carico "R" posto tra i tubi dell'impianto sanitario ed i tubi dell'impianto di riscaldamento, all'interno della caldaia, sul lato superiore anteriore.

A pressione raggiunta, chiudere il rubinetto di carico.



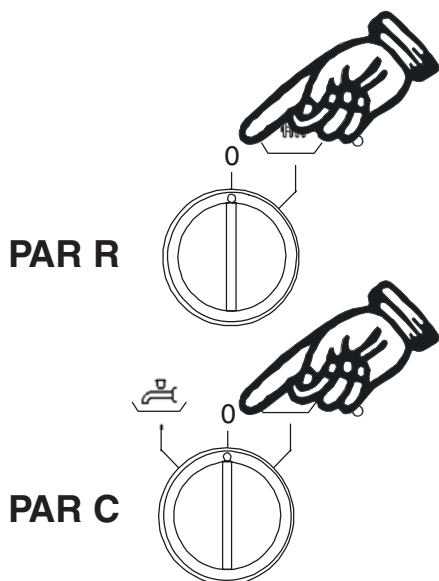
Nel caso di ripetuti interventi di ripristino della pressione acqua, rivolgersi ad un Centro di Assistenza Autorizzato.

6.3 - CONTROLLI PRIMA DELLA MESSA IN FUNZIONE

Prima della messa in funzione dell'apparecchio è consigliabile effettuare le seguenti verifiche:

- Verificare che il rubinetto di intercettazione del gas a monte della caldaia sia aperto.
- Verificare che le eventuali valvole di intercettazione per la manutenzione sulla mandata e sul ritorno siano aperte.
- Verificare che l'eventuale valvola di intercettazione per la manutenzione sull'ingresso acqua fredda sanitaria sia aperta.

- Verificare il collegamento delle valvole di sicurezza al sistema fognario.
- Verificare che la caldaia sia alimentata elettricamente; il display H sul pannello comandi deve essere acceso.
- Controllare sul manometro di caldaia il valore della pressione dell'acqua; per un funzionamento ottimale, la pressione deve essere compresa fra 1 e 1,2 bar (con circolatore fermo).
Qualora la pressione, a impianto freddo, venga a trovarsi ad una pressione inferiore a 1 bar, provvedere al ripristino della pressione agendo sul rubinetto di carico impianto.



Messa fuori servizio completa

In caso di messa fuori servizio completa, vengono disattivati completamente sia la modalità riscaldamento che la produzione di acqua calda.

Per la messa fuori servizio completa togliere tensione alla caldaia mettendo l'interruttore "A" in posizione 0: la spia "H" sarà spenta.

Nel caso di lunghi periodi di inattività chiudere il rubinetto di intercettazione del gas (versione PAR R / C GAS) e, se presente, dell'acqua fredda.

ATTENZIONE !

L'impianto di riscaldamento può essere efficacemente protetto dal gelo utilizzando specifici prodotti antigelo adatti ad impianti multimetallo.



Non utilizzare prodotti antigelo per motori d'automobile perché possono danneggiare le guarnizioni di tenuta acqua.

6.4 - ELIMINAZIONE DELLE ANOMALIE

LED LAMPADA DI BLOCCO ACCESO

Significato:

Intervento dispositivo di blocco del bruciatore dovuto a:

- mancanza gas (versione PAR R / C GAS)
- presenza di aria nella tubazione (nel caso di impianto nuovo o dopo lungo periodo di inattività).

Eliminazione anomalia:

Verificare che il rubinetto del gas sia aperto e che l'aria contenuta nella tubazione sia stata sfiatata.

Premere il pulsante di sblocco per ripristinare il corretto funzionamento della caldaia.



Nel caso di ripetuti interventi del dispositivo di blocco della caldaia, non tentare di ripristinare il funzionamento della caldaia di propria iniziativa. Rivolgersi ad un Centro di Assistenza Autorizzato Unical.

Istruzioni d'uso per l'Utente

POMPA IMPIANTO FUNZIONANTE MA BRUCIATORE FERMO

Significato:

Intervento dispositivo di sicurezza in caldaia dovuto a:

- insufficiente smaltimento della temperatura in caldaia.
- verificare inserimento interruttore generale.

Eliminazione anomalia:

Abbassare la temperatura di esercizio della caldaia.

Premere il pulsante di riarmo sul termostato di sicurezza.

INTERRUTTORE GENERALE IN POSIZIONE DI FUNZIONAMENTO MA BRUCIATORE E POMPA IMPIANTO NON FUNZIONANTI

Significato:

Intervento fusibile dovuto a:

- sbalzo di tensione.

Eliminazione anomalia:

Sostituzione fusibile - **da eseguire solo a cura di personale abilitato.**

Unical AG S.P.A.

46033 casteldario - mantova - italia - tel. 0376/57001 (r.a.) - telefax 0376/660556
www.unical.ag - info@unical-ag.com

La Unical declina ogni responsabilità per le possibili inesattezze se dovute ad errori di trascrizione o di stampa. Si riserva altresì il diritto di apportare ai propri prodotti quelle modifiche che riterrà necessarie o utili, senza pregiudicarne le caratteristiche essenziali.