

Unical

ALKON 90.

POTENTE E COMPATTA



ALKON 90



MODELLO			ALKON 90
potenza utile nominale min./max	condensazione	kW	24,0 ÷ 93,6
	tradizionale	kW	21,1 ÷ 87,5
potenza termica min./max		kW	22 - 90
classe di rendimento (Dir. 92/42)			★★★★

Muoversi nel presente pensando al futuro

Frutto della tecnologia più innovativa di Unical, che vanta una consolidata esperienza pluriennale nel settore delle caldaie a condensazione, ALKON 90 garantisce, nel tempo, le migliori prestazioni energetiche e il massimo risparmio anche nelle più severe applicazioni tecniche.

Habitat naturale: l'esterno

- Un unico scambiatore condensatore (esclusivo progetto di Unical) in alluminio/silicio/magnesio per 90 kW di potenza utile, racchiuso in un compatto armadio costruito in acciaio con verniciatura anticorrosione, idoneo per essere installato a basamento sia all'interno che all'esterno, grazie al massimo grado di protezione IP X5D.
- Potenza massima del singolo modulo di 90 kW e minima modulata di 22 kW, per garantire uno straordinario adattamento al carico richiesto.
- Elettronica derivata dalla prestigiosa serie Modulex della gamma prodotti Unical.
- ALKON 90 può essere assemblata in cascata grazie allo speciale sistema di modularità *I.TOTHEM*. Una sola termoregolazione di cascata può pilotare 2 batterie modulari da 4 elementi termici (720 kW).

Versatilità assoluta

Ampia gamma di accessori opzionali per creare un sistema flessibile valido per ogni tipo d'impianto.

Le ragioni di una scelta



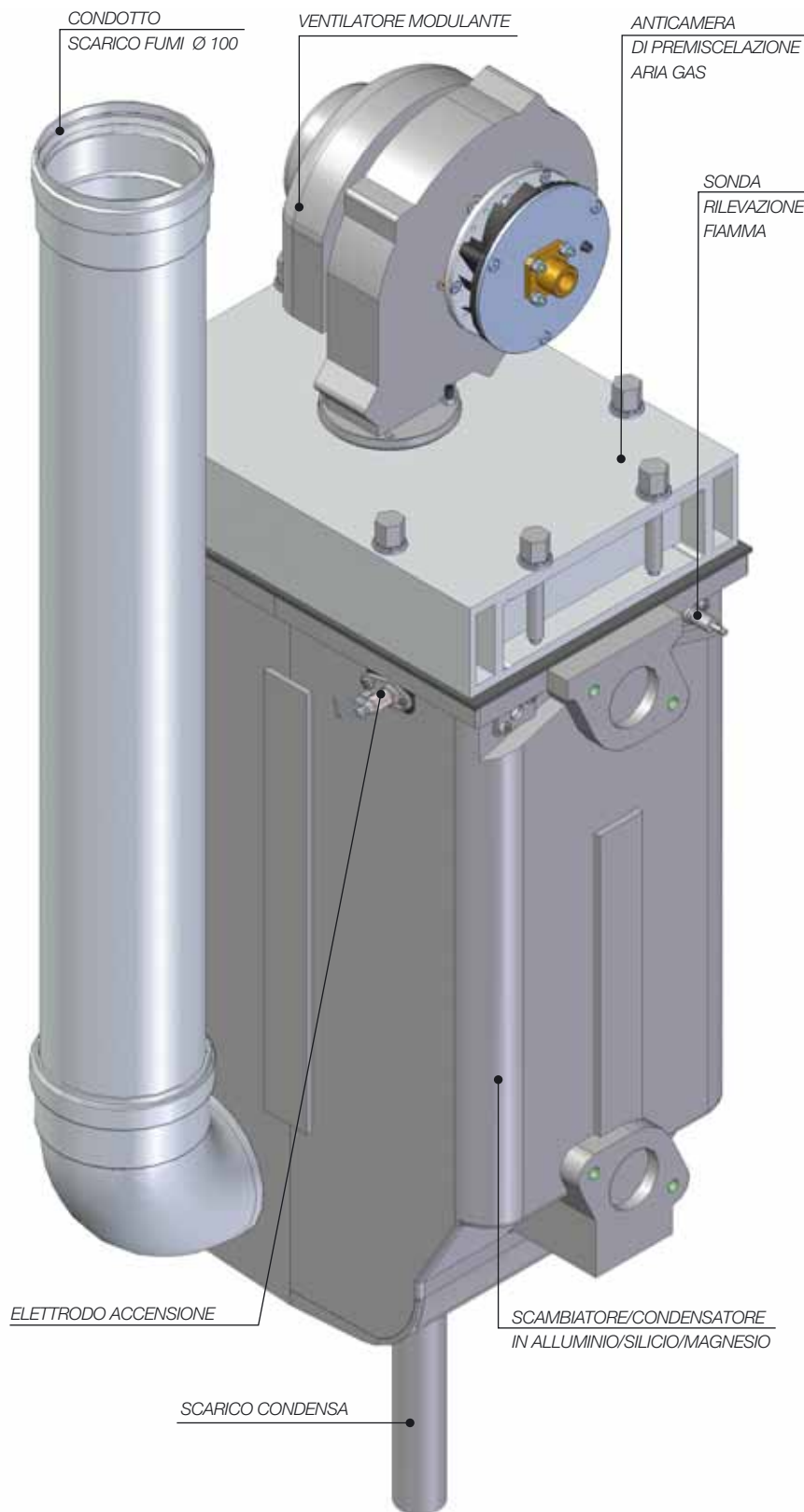
- *Dimensioni contenute: H 130 x L 51 x P 60 cm.*
- *Combustione innovativa: bruciatore premix modulante multigas a irraggiamento a CO₂ costante.*
- *Rendimento fino a 109%.*
- *Ridotto impatto ambientale Low NOx CLASSE 5 (En 483).*
- *Elevato rapporto di modulazione 1:4.*
- *Duttilità di installazione: compatta e di facile collegamento.*
- *Omologazione ISPESL.*
- *Pompa modulante di serie gestita direttamente dalla caldaia.*
- *BCM (Burner Cascade Manager): interfaccia per telegestione (opzionale).*
- *Predisposizione per cascata I.TOTHEM fino a 4 caldaie.*
- *Protezione IP X5D per installazioni esterne.*
- *Sistemi di accessori dedicati:*
 - *Separatori idraulici.*
 - *Accessori ISPESL.*
 - *Termoregolazione E8.*
 - *Kit di neutralizzazione condensa acida.*



Analisi ...

5 anni
di garanzia

Grazie alla sua particolare configurazione tecnica, sinonimo di qualità e sicurezza, lo scambiatore di ALKON 90 viene fornito con garanzia di 5 anni.



Scoprendo ALKON 90

Lo scambiatore

Un vero capolavoro in fusione di Al/Si/Mg del peso di 35 Kg con una superficie di scambio superiore a 2 m² e dimensioni ridotte (50x23x34 cm). E' caratterizzato da un circuito ad altissima circolazione d'acqua studiato per la massima efficienza grazie alla distribuzione idraulica che, da un collettore centrale, ripartisce il flusso d'acqua sulle pareti esterne. Contiene circa 8 litri d'acqua ed è completamente coibentato. Grazie a queste caratteristiche, ALKON 90 reagisce velocissima ad ogni richiesta dell'utenza, favorita da:

- *Anello primario* appositamente dimensionato dal centro studi Unical;
- *Sonde NTC di temperatura* posizionate su mandata e ritorno, le quali, controllando la differenza di temperatura in tempo reale, adeguano costantemente e istantaneamente la potenza bruciata.

Pertanto *l'inerzia termica è inesistente*, la macchina scatta o frena immediatamente, evitando così sprechi di energia quando non richiesta (fenomeno inevitabile con generatori ad alto contenuto d'acqua, ovviamente molto più lenti nelle risposte).

Il bruciatore

Il nuovo *bruciatore modulante* multigas (metano/gpl), equipaggiato con *bivalvola monoblocco Dungs*, rappresenta lo stato dell'arte nella tecnologia della combustione. Abbinato allo speciale *doppio combustore ad ampia superficie* in maglia metallica INOX, offre nello stesso tempo affidabilità, silenziosità ed altissimo rendimento di combustione.

Modulazione

L'ottimo rapporto di modulazione (1:4) permette performance come:

- CO₂ stabile pari a 9,1 % su tutto il campo di potenza 22-90 kW.
- Temperatura massima del punto di rugiada di 54°C.
- NOx pari a 35,62 mg/kWh che vale la più elevata classe di emissioni 5.
- CO pari a 104,4 mg/kWh.
- Produzione di condensa da 1,8 kg/h a 14,5 kg/h.

...punto per punto

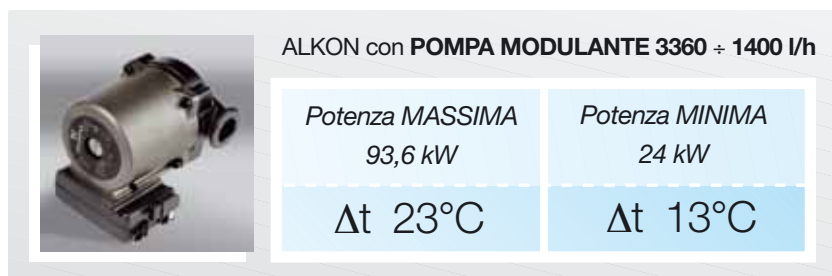
■ Pompa modulante di serie

- Massimo rendimento
- Drastica riduzione dei consumi di energia elettrica e gas
- Ottimizzazione della produzione di condensa

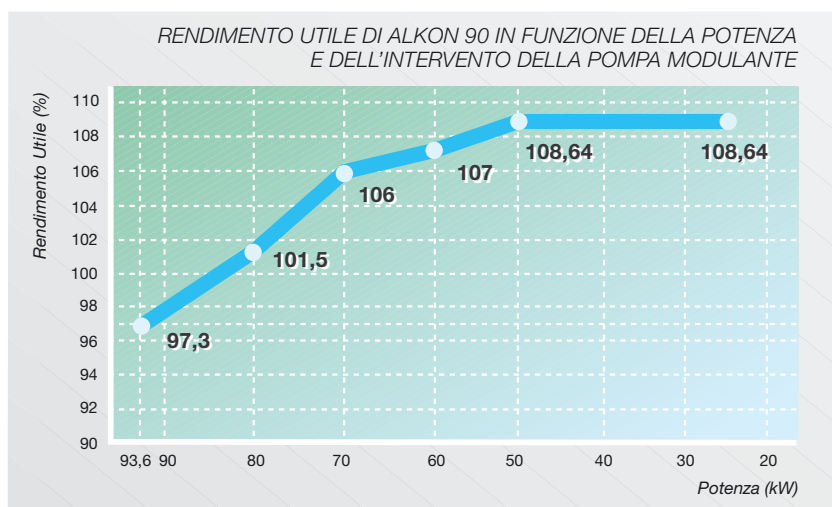
Attraverso la sua scheda a microprocessore di comando caldaia, ALKON 90 è in grado di elaborare in modo continuo i dati relativi al salto termico (ΔT tra mandata e ritorno primario e potenza erogata).

Grazie a questo monitoraggio diventa immediata la variazione di portata della pompa qualora il salto termico esca dai parametri calcolati, con il risultato di un'ottimizzazione della produzione di condensa e conseguente massima resa, oltre che una drastica riduzione dei consumi d'energia elettrica assorbita dalla pompa:

Modulazione (%)	Assorbimento elettrico (W)
100 %	170 max
25 %	95 min



LA POMPA MODULANTE ASSICURA IL PIU' ELEVATO SALTO TERMICO FRA MANDATA E RITORNO E QUINDI IL MASSIMO POTERE CONDENSANTE IN CALDAIA.



■ Sicurezze

Il corredo di sicurezze standard di ALKON 90 è stato potenziato con:



Particolare valvola 3 vie

- un *pressostato gas*: arresta la caldaia con pressioni di gas inferiori a 14 mbar;
- un *pressostato di mancanza acqua*: arresta la caldaia in caso di perdite acqua;
- *sensore di livello di sicurezza*: blocca la caldaia in caso di mancato smaltimento della condensa;
- *valvola di sicurezza* tarata a 7 bar;
- predisposizione *collegamento elettrico sicurezze ISPESE*: per facilitare la messa a norme del generatore.

Inoltre, per il pratico svuotamento dell'elemento termico sullo scarico condensa e per la totale sicurezza in caso di interventi, ALKON 90 è fornita di:

- *valvola 3 vie* ad apertura totale sulla mandata;
- *valvola 2 vie* integrata con flow-stop sul ritorno.

Il pannello comandi

Semplicità di utilizzo

ALKON 90 è una caldaia poliedrica. In particolare ne è stata curata la flessibilità di comando. A bordo macchina il display alfanumerico coadiuvato da 6 pulsanti di preselezione, consente di conoscere i dati relativi a:

Stato di funzionamento

- stato di attività, temperatura di mandata e ritorno;
- tipologia dell'anomalia in corso.

Parametri per l'utente

- impostazione temperature massime;
- on/off riscaldamento.

Parametri con codice di accesso

- impostazione temperatura massima;
- tipo di input selezionati: termostato ambiente (on/off), termoregolazione remota, circolatore, on-off, modulante;
- post circolazione;
- velocità di accensione del ventilatore.

Lettura dati

- temperatura globale di mandata e ritorno;
- temperatura A.C.S. (se presente il bollitore).



Pannello BCM
(Burner Cascade Manager)

■ Pannello BCM

ALKON 90 raggiunge il massimo delle prestazioni fornite all'impianto con la dotazione opzionale della BCM (Burner Cascade Manager).

- Controllo della richiesta di calore: regola il livello della modulazione e la temperatura.
- Monitoraggio dello stato di funzionamento.
- Comunicazione con i sistemi di automazione centrale (PLC).
- Segnalazione allarme e sblocco caldaia.
- Funzionamento di emergenza in caso di guasto della termoregolazione E8.

Tasto aumento valore temperatura

Tasto di sblocco / Visualizzazione codice guasto



Tasto predisposizione sanitario

Regolatore temperatura riscaldamento

Tasto diminuzione valore temperatura

Tasto di selezione
modalità riscaldamento:
Stand-by / Riscaldamento
Display informazioni

Un cervello intelligente

E8, la termoregolazione intelligente

L'applicazione ed il collegamento della termoregolazione dedicata **E8** (opzionale), permette un decisivo salto qualitativo nella gestione della caldaia in funzione dei carichi applicati.

E8, oltre a diventare la finestra di dialogo con la caldaia, grazie alle sue prerogative, permette la completa gestione dell'impianto termico, sfruttando la massima modulazione di potenza e la massima condensazione raggiungibili.



Funzioni attuabili con E8



Autoadattamento

Attraverso l'elaborazione di dati inviati dalla sonda ambiente, la funzione adatta il calore del generatore, alle caratteristiche dell'edificio a garanzia di un costante monitoraggio della temperatura interna al variare della temperatura esterna, tenuto conto dell'inerzia termica dell'edificio e degli apporti di calore "gratuiti" (irraggiamento solare, fonti di calore interne, ecc.).



Ottimizzazione

La termoregolazione, in base agli orari impostati dall'utente e valutate le caratteristiche dell'impianto, procederà, con più o meno anticipo, all'accensione o alle modifiche del regime di fiamma per assicurare la temperatura di comfort all'orario richiesto dall'utente.



Rapido raggiungimento temperatura

Si ottiene mediante il calcolo dell'anticipo ottimale di accensione. Il calcolo di preaccensione può essere effettuato in base alla temperatura esterna oppure in base alla temperatura ambiente.



Antisurriscaldamento

E' assicurato il controllo della temperatura di sicurezza del generatore attraverso il post-funzionamento dei circolatori al fine di smaltire l'eventuale inerzia termica.



Controllo di più zone

Con la stessa termoregolazione si possono controllare 2 circuiti indipendenti con differenti caratteristiche, pur avendo assicurate tutte le funzioni descritte, compreso il funzionamento in temperatura scorrevole profonda.



Impostazione programmi

Gli orari possono essere impostati giornalieri o settimanali con più accensioni e spegnimenti o riduzioni durante l'arco della giornata.



Riscaldamento piscine



Produzione acqua sanitaria

Sono svariati i programmi che gestiscono la produzione di acqua sanitaria.

Si può optare dal massimo comfort alla massima economia. Per la rapida messa a regime del bollitore, la termoregolazione provvede a portare la temperatura di caldaia al massimo valore impostato.



Antilegionella

Riscaldamento a 60°C della temperatura del boiler ogni 20 cicli di riscaldamento o almeno una volta alla settimana al sabato alle ore 1.00. Con tale procedimento si eliminano eventuali elementi patogeni che si fossero formati nell'A.C.S.



Protezione antigelo

Evita, grazie all'inserimento automatico del ciclo di riscaldamento, il congelamento dell'impianto. In modalità antigelo la temperatura ambiente per tutti i circuiti di riscaldamento è pari a 5°C e la temperatura di allarme per la preparazione dell'acqua sanitaria corrisponde a 10°C.



Ottimizzazione pompa carico bollitore

La pompa di carico viene inserita solo se la temperatura della caldaia supera di 5 gradi la temperatura del boiler. Viene disattivata con temperatura della caldaia minore della temperatura del boiler o con temperatura del boiler maggiore della temperatura nominale.



Ottimizzazione tempi caldaia

Ottimizzazione temperatura caldaia o distanza

curve di riscaldamento. Nel caso siano impostate per i 2 circuiti da riscaldare diverse curve di riscaldamento, la temperatura nominale della caldaia viene calcolata in funzione della temperatura del circuito di miscelazione con maggior portata e della distanza delle 2 curve di

riscaldamento impostate.



Numero accensioni bruciatore

Equilibra il numero di accensioni di ciascun bruciatore.



Tempo di funzionamento del bruciatore

Equilibra le ore di funzionamento di ciascuna caldaia.



Tempo di apertura valvola:

Detta il tempo di apertura in base alle caratteristiche del servomotore.



Integrazione con sistemi ad energie rinnovabili

come: sistemi solari e/o caldaie a combustibili solidi.

Ed ancora:

- **Gestione fino a 15 circuiti misti** regolati con sonda esterna (vedere accessori: BMS comando remoto digitale con interfaccia per bus-can, sonda temperatura esterna per BMS)
- **Porta 0-10 volt**
La grande flessibilità di E8 consente inoltre di pilotare la potenza di ALKON 90 mediante una apposita "porta 0-10 Volt". Questo permetterà, disponendo di un sistema ancora più complesso, di sfruttare tutte le capacità di regolazione.
- **Telegestione**
Tramite apposito software, riduzione dei tempi di comando, dei tempi morti di ispezione e dei sopralluoghi dove non effettivamente necessari.

Componenti d'impianto



La moderna impiantistica esige una serie di componenti a completamento della caldaia appositamente studiati e dimensionati per ottenere il massimo rendimento dell'impianto.

Nota: Alcuni dispositivi ISPESL non sono forniti in quanto il loro dimensionamento è subordinato al tipo di impianto.

CALDAIA

- Caldaia ALKON 90 "MASTER"

metano
g.p.l.

cod. 41010081
cod. 41010082

comprensiva di:

Fianchi caldaia, Flange cieche con bulloni e dadi, Coperchio singola caldaia, Tubazioni gas, Tubazioni mandata e ritorno acqua, Pompa modulante.

COMPONENTI ESPANSIONE GESTIONE ELETTRONICA

- Kit Termoregolazione E8

cod. 00361332

composto da:

Termoregolazione elettronica, Sonda esterna, Sonda mandata miscelata, Sonda caldaia, Sonda bollitore, Morsettiere di collegamento.

- Custodia WAG per montaggio a parete E8
- Kit espansione zone E8.1124
- Comando zona aggiuntiva BM8 (cronotermostato con sonda esterna da collegarsi su CAN-BUS 4 fili)
- Pannello BCM
- Sonda PT 1000 per gestione collettori solari con E8

cod. 00361359
cod. 00361545
cod. 00361358
cod. 00361602
cod. 00262603

SEPARATORE IDRAULICO e accessori ISPESL

- Separatore idraulico fino a 180 kW
- Kit collegamento separatore idraulico DN 65 destro
- Kit collegamento separatore idraulico DN 65 sinistro
- Filtro a Y DN 65
- Kit tronchetto ISPESL + Collettori idraulici e gas
- Kit protezione e controllo per collettore idraulico ISPESL

cod. 00361499
cod. 00361484
cod. 00361650
cod. 00361488
cod. 00361528
cod. 00361316

composto da:

Rubinetto ISPESL 3 vie 1/2", Manometro ISPESL G 3/8" radiale Ø 80, N° 2 Pozzetti controllo ISPESL G 1/2", Termometro ISPESL 100°C con pozzetto G 1", Pressostato di sicurezza ISPESL 5 bar, Termostato immersione ISPESL 100°C, Riccio ammortizzatore per manometro.

- Kit supporti sicurezze ISPESL
- Kit mantellatura per esterno completo di supporti sicurezze ISPESL*
- Kit mantellatura vuota utilizzabile come contenitore accessori*

cod. 00361463
cod. 00361529
cod. 00361752

* Nel caso sia installato il kit mantellatura per esterno completo di supporti sicurezze ISPESL oppure il kit mantellatura vuota, ordinare il coperchio (dotato di tappo chiusura scarico inutilizzato) considerando un elemento aggiuntivo. In caso siano installati entrambi i kit mantellature ordinare il coperchio considerando due elementi aggiuntivi. (Ad esempio per n°1 ALKON 90 + kit mantellatura per esterno completo + kit mantellatura vuota, ordinare il Coperchio per 3).

NEUTRALIZZAZIONE CONDENZA ACIDA

- Neutralizzatore condensa NH 300
- Neutralizzatore condensa NH 1500-P

cod. 00262827
cod. 00262829

ACCESSORI SCARICO FUMI (in alluminio)

- Terminale fumi verticale Ø 100
- Terminale fumi orizzontale Ø 100
- Prolunga Ø 100 L=1000
- Curva 90° Ø 100
- Curva 45° Ø 100

cod. 00361493
cod. 00361494
cod. 00361495
cod. 00262514
cod. 00262476

Altri accessori

ACCUMULATORI-PRODUTTORI SANITARI

Per completare il sistema, sono disponibili a catalogo, in diversi modelli, preparatori di acqua calda sanitaria ad accumulo, con scambiatore elicoidale e con integrazione solare (capacità da 150 a 2000 litri, vetrificazione totale e anodo di magnesio di serie).

integrazione solare

■ BISER 200	cod. 00262586
■ BISER 300	cod. 00262490
■ BISER 500	cod. 00262493
■ BISER 800	cod. 00262485
■ BISER 1000	cod. 00262494
■ BISER 1500	cod. 00262486
■ BISER 2000	cod. 00262487
■ BIKOMPACT 300	cod. 00262310
■ SANRIS 500	cod. 00262495
■ SANRIS 800	cod. 00262496
■ SANRIS 1000	cod. 00262497
■ SANRIS 1500	cod. 00262488
■ SANRIS 2000	cod. 00262489

integrazione solo caldaia

■ SANICAL SC 150	cod. 32703
■ SANICAL SC 200	cod. 32704
■ SANICAL SC 300	cod. 32705
■ SANICAL SC 400	cod. 32706
■ SANICAL SC 500	cod. 32707
■ SANICAL SC 600	cod. 32708
■ SANICAL SC 800	cod. 32709
■ SANICAL SC 1000	cod. 32710



Da sinistra: SANICAL, SANRIS, BIKOMPACT e BISER

NEUTRALIZZATORI (optional)

L'acqua di condensa prodotta durante il processo di combustione reagisce con gli NOx formando molecole acide (pH= 4,5). Può rendersi necessaria la neutralizzazione acida di tali sostanze prima dell'immissione nelle acque di fognatura. Nel rispetto dell'ecosistema, Unical propone i neutralizzatori di condensa NH.

		NH 300	NH 1500-P
PORTATA MASSIMA	l/h	70	550
POTENZA MAX CALDAIA	kW	300	1500
PREVALENZA	m	-	3
ALTEZZA DI RISTAGNO	mm	95	90
SOSTANZA NEUTRALIZZANTE		Carbonato di calcio	Carbonato di calcio
DURATA DELLA SOSTANZA NEUTRALIZZANTE		12 mesi (1500 h di lavoro)	12 mesi (1500 h di lavoro)
DIMENSIONI (lungh.x largh.x alt)	mm	410x310x220	670X470X280
ATTACCO ENTRATA/USCITA	mm	25	25 / 10
ALTEZZA ENTRATA/USCITA	mm	30/100	30
ALTEZZA TROPPO PIENO	mm	-	100
COLLEGAMENTO ELETTRICO		-	230V/50Hz
POTENZA ELETTRICA ASSORBITA	W	-	74
CORRENTE ASSORBITA	A	-	0,33
TIPO DI PROTEZIONE		-	IP 54

Ricarica: MATERIALE NEUTRALIZZANTE 25 kg: Refill NH

Neutralizzatore NH 300

per caldaie fino a 300 kW (cod. 00262827):

la neutralizzazione avviene secondo il principio del passaggio del condensato acido attraverso il materiale di neutralizzazione granulare. Il passaggio avviene dal basso verso l'alto.

Neutralizzatore NH 1500-P

per caldaie fino a 1500 kW (cod. 00262829):

nell'impianto NH 1500-P il condensato è fatto fluire attraverso un percorso brevettato in una zona riempita da un materiale neutralizzante granulare, in cui si trova anche uno strato filtrante integrato. All'uscita da tale zona il condensato neutralizzato raggiunge una pompa a controllo di livello, funzionante anche da impianto di sollevamento, che lo spinge verso la condotta di scarico. Tale impianto è in grado di trattare fino a 550 l/h di condensato, per caldaie fino a 1500 kW.

I dettagli dell'alta qualità



Scambiatore/condensatore in Al/Si/Mg (particolare camera combustione)



Gruppo di combustione premix a CO₂ costante (valvola gas modulante, ventilatore modulante e combustore in acciaio INOX)



Pompa modulante per la massima produzione di condensa



Pannello comandi apribile per un'agile manutenzione



I.TOTHEM modulo termico completo di anello primario, composto da KIT ISPEL e separatore idraulico



Installazione semplificata (particolare flangia/flangia)



Scheda microprocessore di comando caldaia



Termoregolazione E8 (opzionale con custodia WAG) per impianti complessi e in cascata

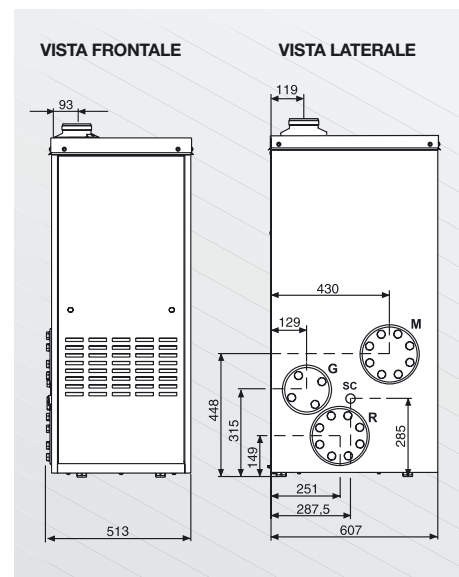


Pannello BCM per telegestione (opzionale)

Dimensioni e dati tecnici



MODELLO	ALKON 90	
Potenze		
POTENZA UTILE Nominale min. / max in CONDENSAZIONE	kW	24 + 93,6
POTENZA UTILE Nominale min. / max	kW	21,1 + 87,5
POTENZA TERMICA min. / max	kW	22 - 90
Efficienza		
CATEGORIA DI RENDIMENTO (direttiva CEE 92/42)	★★★★	
RENDIMENTO UTILE a carico nominale in CONDENSAZIONE	%	104,0
RENDIMENTO UTILE a carico minimo in CONDENSAZIONE	%	109,1
RENDIMENTO UTILE a carico nominale	%	97,26
RENDIMENTO UTILE a carico minimo	%	96,03
RENDIMENTO DI COMBUSTIONE a carico nominale / minimo	%	98,15 / 98,31
PERDITE AL MANTELLO	%	0,90
Combustione		
CO ₂ (min. / max potenza)	%	8,8 - 9,1
CO allo 0% di O ₂ (min.)	mg/kWh	21,5 - 104,4
NO _x (valore ponderato secondo EN 297/A3 e EN 483)	mg/kWh	35,62
PRODUZIONE DI CONDENSA max	kg/h	14,54
Classe di NO_x		
CATEGORIA APPARECCHIO	II2H3P	
Riscaldamento		
TEMPERATURA DI FUNZIONAMENTO IN RISCALDAMENTO min. / max	°C	30 / 85
PRESSIONE DEL CIRCUITO DI RISCALDAMENTO min. / max	bar	0,5 - 8 *
PORTATA MINIMA DEL CIRCUITO DI RISCALDAMENTO Δt 20°C	l/min	15,14
Caratteristiche elettriche		
POTENZA MASSIMA ASSORBITA	W	303
TENSIONE DI ALIMENTAZIONE/FREQUENZA	V/Hz	230/50
GRADO DI ISOLAMENTO	IP	X5D
Peso		
PESO NETTO	kg	135

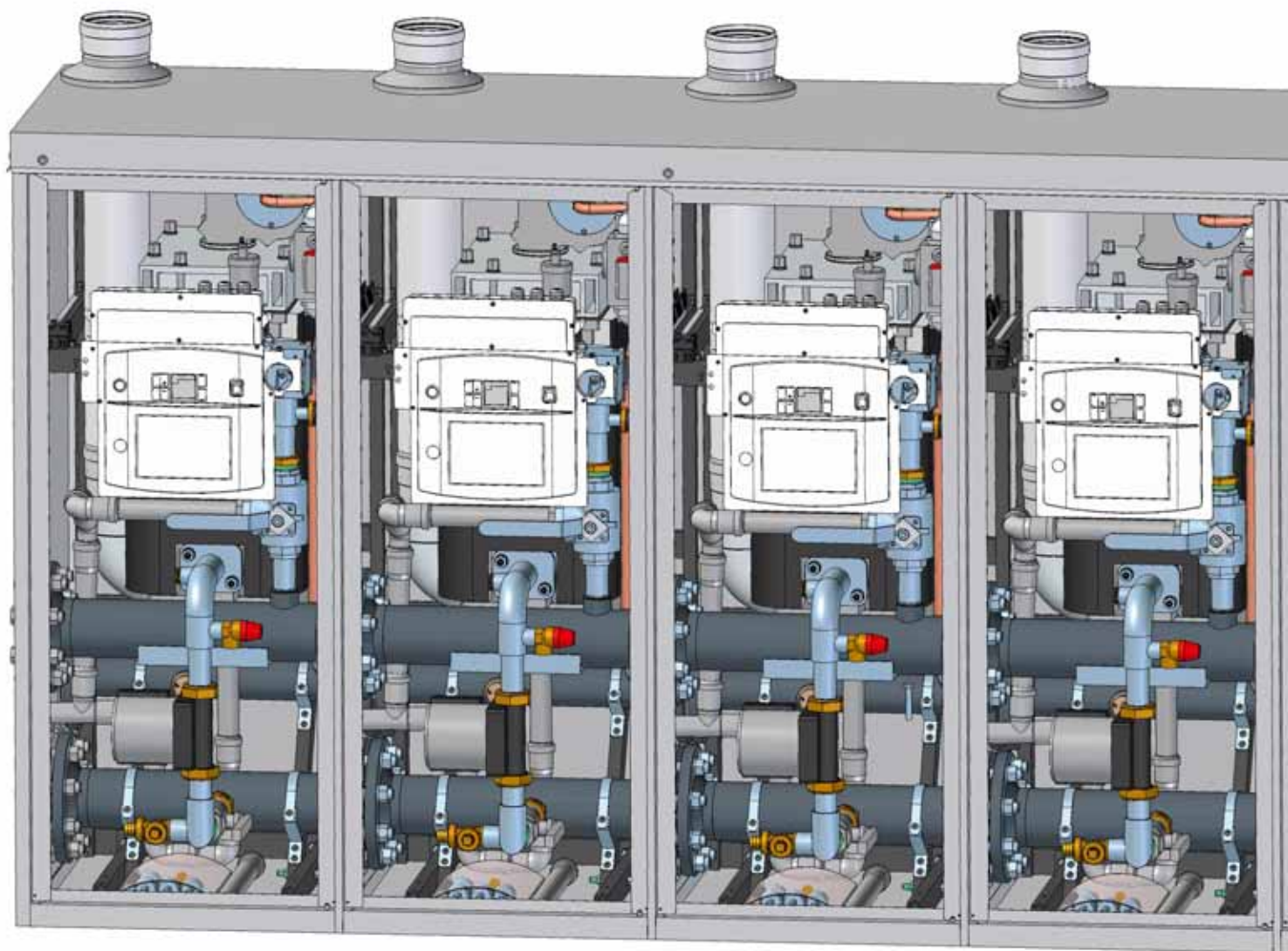


Legenda:

- R** - Ritorno impianto riscaldamento DN 80
- M** - Mandata impianto riscaldamento DN 80
- G** - Ingresso gas DN 50
- Sc** - Uscita per scarico condensa Ø 32 mm

* Generatori omologati a 8 bar. Su richiesta disponibili valvole di sicurezza.
Nota: Dati rilevati con Temperatura Ambiente = 20°C

I.TOTHEM



Integrazione e compatibilità perfette

ALKON 90 si moltiplica!

La flessibile termoregolazione E8, mediante il sistema di collegamento e-Bus, permette di governare con due soli fili, fino ad 8 elementi termici.

La serie I.TOTHEM con 2 batterie da 4 caldaie ciascuna, può fornire una potenza fino a 720 kW con conseguente flessibilità d'impiego. Il tutto omologato e certificato secondo la normativa vigente.

Rapida installazione e massima compattezza

ALKON 90 è stata progettata con una struttura modulare ad alta integrazione. *La mantellatura per esterno* è in acciaio (con verniciatura anticorrosione e grado di protezione IP X5D) e contiene scambiatore, pompa e tubazioni premontate. L'installazione è semplificata dal rapido assemblaggio flangia/flangia, sia delle parti idrauliche che del gas.

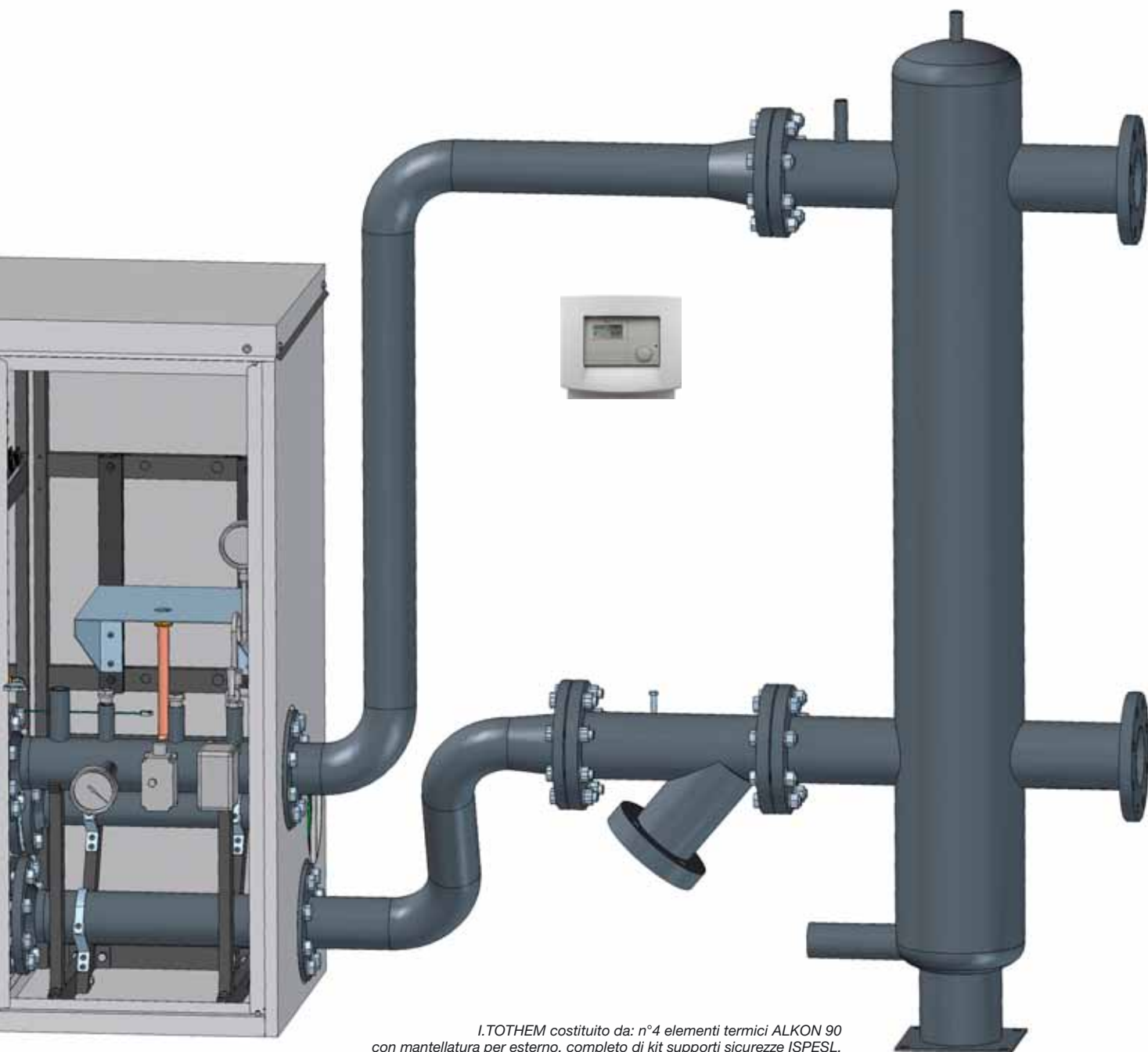
La stessa mantellatura può inoltre raccogliere e proteggere il kit di sicurezza ISPEL e l'eventuale vaso di espansione primario.

Manutenzione facilitata

- Porte con apertura reversibile.
- Pannello comandi apribile per accedere e rimuovere i componenti da verificare.
- Rapido sezionamento dei circuiti ed isolamento dell'elemento termico mediante le valvole a sfera in dotazione.

Altissimo rendimento

Si disporrà, così, in spazi veramente



I.TOTHEM costituito da: n°4 elementi termici ALKON 90 con mantellatura per esterno, completo di kit supporti sicurezze ISPESL.

ridotti, di cellule di energia ad altissimo rendimento, garantendo:

- *Recupero e bonifica di vecchie centrali termiche.*
- *Migliori rendimenti grazie all'eccezionale rapporto di modulazione che riduce, proporzionalmente al carico, la potenza in tutte le caldaie e ripartisce in maniera sequenziale lo spegnimento delle stesse.*
- *Affidabilità di funzionamento in ogni condizione grazie al frazionamento degli apparecchi.*

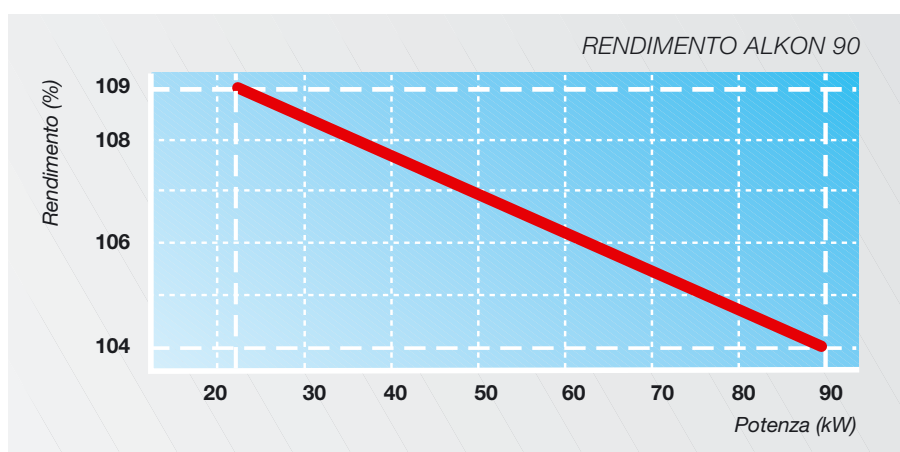
Su misura per l'impianto

La versatilità delle combinazioni che il sistema modulare ALKON I.TOTHEM offre è notevole.

In questo caso basterà scegliere una ALKON 90 come "capofila" che mediante la termoregolazione E8, "piloterà" le successive ALKON 90, anch'esse già dotate di pompa. Scegliendo tra gli accessori disponibili, la batteria verrà via via costruita su misura sull'impianto. Il sistema di scarico potrà essere singolo per ogni caldaia oppure convogliato in un unico collettore.

I.TOTHEM

potenza e rendimenti assoluti



Massimo rendimento in ogni situazione

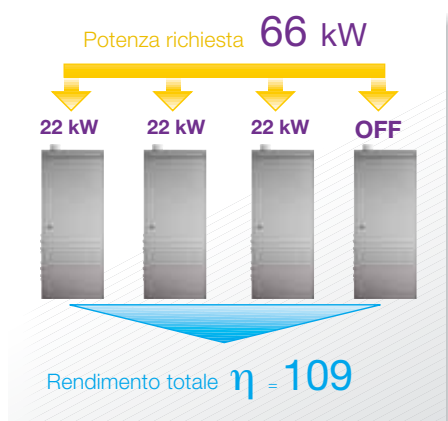
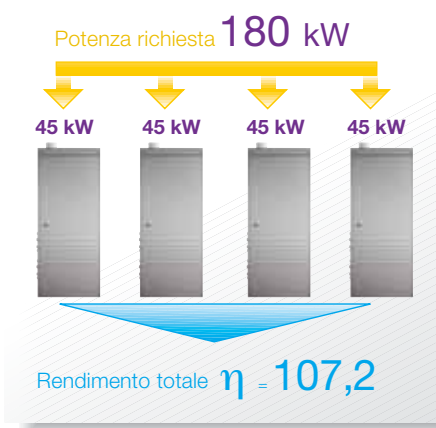
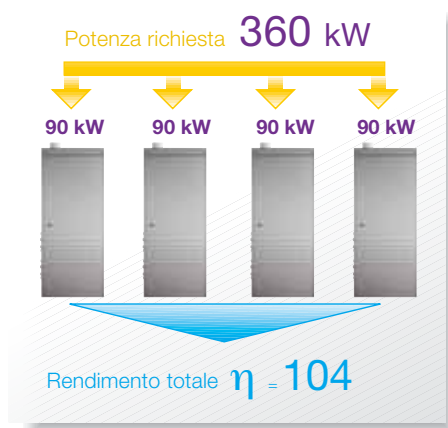
Il rendimento di ALKON 90 ha un andamento che al ridursi della potenza, aumenta progressivamente dal 104 al 109% (in condensazione). Ciò è possibile in quanto sullo scambiatore, a parità di superficie, una minore potenza viene più facilmente assorbita, con una contemporanea riduzione della temperatura dei fumi.

Tra le peculiarità della termoregolazione E8 vi è quella di gestire l'accensione del maggior numero di elementi termici della batteria I.TOTHEM alla minima potenza possibile per l'ottenimento del massimo rendimento.

A carico ridotto

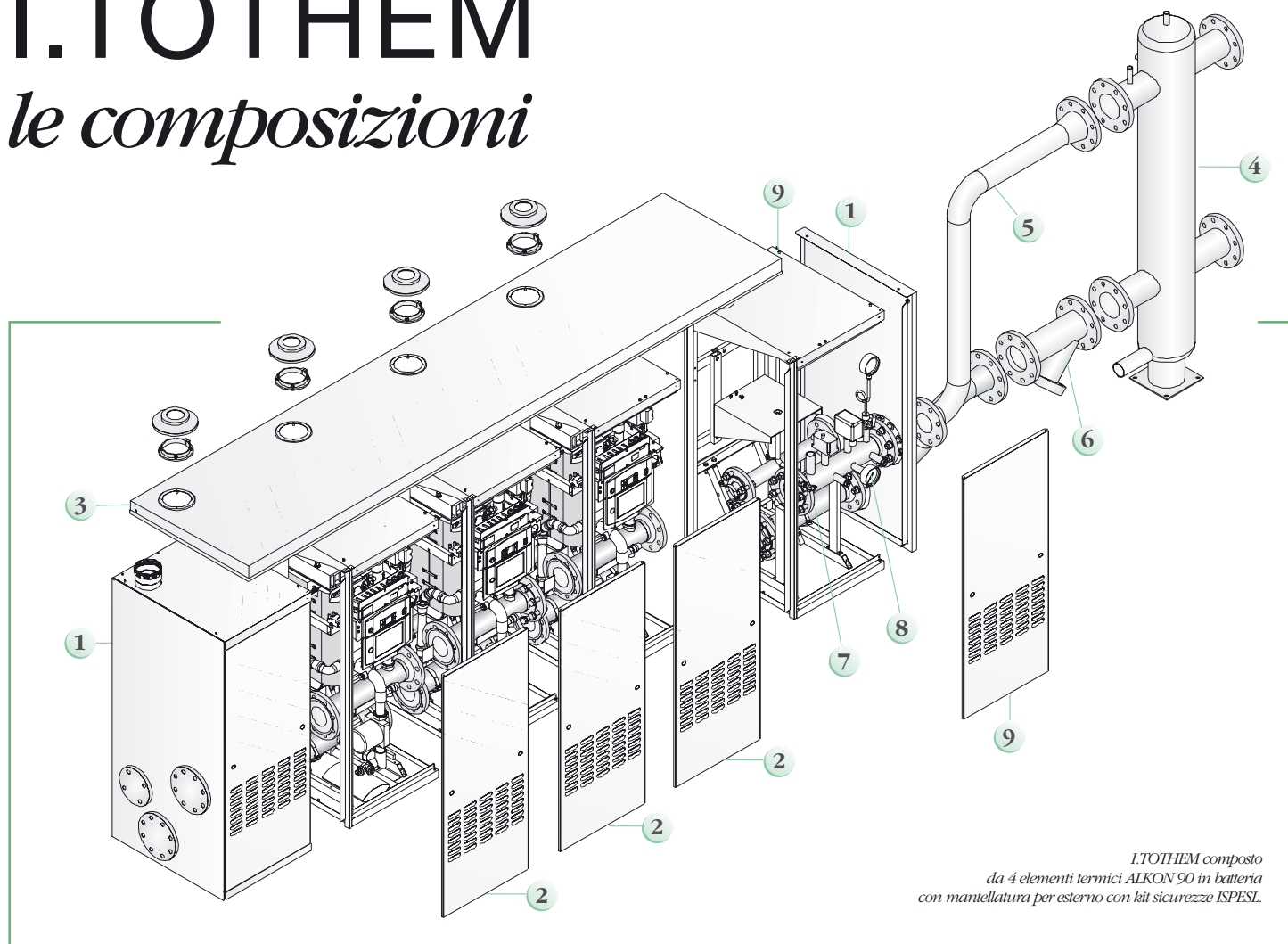
Come illustrato nella sequenza a fianco, questa ripartizione proporzionale della potenza, riduce fino a 22 kW la potenza di ogni elemento termico. Se la potenza totale richiesta è inferiore al totale della somma delle potenze minime dei singoli elementi (n° elementi \times 22 kW), verranno mantenute operative le ALKON 90 necessarie al raggiungimento della potenza richiesta per il massimo rendimento e disabilitate le altre.

Inoltre per assicurare una rotazione giornaliera equa degli elementi termici, ogni 24 ore l'accensione degli elementi stessi sarà automaticamente alternata in modo che ciascuno operi per lo stesso numero di ore.



I.TOTHEM

le composizioni



I.TOTHEM composto da 4 elementi termici ALKON 90 in batteria con mantellatura per esterno con kit sicurezza ISPESL.

COMPOSIZIONE BASE CALDAIA

- | | | | |
|---|---|--------|---------------|
| 1 | ■ Caldaia ALKON 90 "MASTER" | metano | cod. 41010081 |
| | | g.p.l. | cod. 41010082 |
| 2 | ■ Caldaia ALKON 90 in abbinamento a "MASTER" | metano | cod. 41010046 |
| | | g.p.l. | cod. 41010048 |
| | <i>non comprende:</i> | | |
| | Fianchi caldaia, Flange cieche con bulloni e dadi, Coperchio singola caldaia. | | |
| | ■ Coperchio per 2 * | | cod. 00361522 |
| | ■ Coperchio per 3 * | | cod. 00361523 |
| | ■ Coperchio per 4 * | | cod. 00361524 |
| 3 | ■ Coperchio per 5 * | | cod. 00361525 |

SEPARATORE IDRAULICO

per n°2 caldaie

- | | |
|--|---------------|
| ■ Separatore idraulico fino a 180 kW | cod. 00361499 |
| ■ Kit collegamento separatore DN 65 destro | cod. 00361484 |
| ■ Kit collegamento separatore DN 65 sinistro | cod. 00361650 |
| ■ Filtro a Y DN 65 | cod. 00361488 |

per n°3+4 caldaie

- | | | |
|---|---|---------------|
| 4 | ■ Separatore idraulico fino a 360 kW | cod. 00361500 |
| 5 | ■ Kit collegamento separatore DN 100 destro | cod. 00361487 |
| | ■ Kit collegamento separatore DN 100 sinistro | cod. 00361651 |
| 6 | ■ Filtro a Y DN 100 | cod. 00361489 |

Accessori ISPESL

- | | | |
|---|--|---------------|
| 7 | ■ Kit tronchetto ISPESL + Collettori idraulici e gas | cod. 00361528 |
| 8 | ■ Kit protezione e controllo per collettore idraulico ISPESL | cod. 00361316 |
| 9 | ■ Kit mantellatura per esterno completo di kit supporti sicurezze ISPESL | cod. 00361529 |
| | ■ Kit mantellatura vuota per contenitore accessori | cod. 00361752 |
| | ■ Kit supporti sicurezze ISPESL | cod. 00361463 |

COMPONENTI ESPANSIONE GESTIONE ELETTRONICA

- | | |
|---|---------------|
| ■ Kit Termoregolazione E8 | cod. 00361332 |
| ■ Custodia WAG per montaggio a parete E8 | cod. 00361359 |
| ■ Kit espansione zone E8.1124 | cod. 00361545 |
| ■ Comando zona aggiuntiva BM8 | cod. 00361358 |
| ■ Pannello BCM | cod. 00361602 |
| ■ Sonda PT 1000 per gestione collettori solari con E8 | cod. 00262603 |

NEUTRALIZZAZIONE CONDENZA ACIDA

- | | |
|--------------------------------------|---------------|
| ■ Neutralizzatore condensa NH 300 | cod. 00262827 |
| ■ Neutralizzatore condensa NH 1500-P | cod. 00262829 |

ACCESSORI SCARICO FUMI

- | | |
|------------------------------------|---------------|
| ■ Terminale fumi verticale Ø 100 | cod. 00361493 |
| ■ Terminale fumi orizzontale Ø 100 | cod. 00361494 |
| ■ Prolunga Ø 100 L=1000 | cod. 00361495 |
| ■ Curva 90° Ø 100 | cod. 00262514 |
| ■ Curva 45° Ø 100 | cod. 00262476 |

ACCESSORI SCARICO FUMI IN BATTERIA (in pps)

- | | |
|---|---------------|
| ■ Termostato fumi | cod. 00361451 |
| <i>per n°2 caldaie</i> | |
| ■ Kit base cascata n°2 ALKON 90 Ø 160 | cod. 00361339 |
| <i>per n°3 caldaie</i> | |
| ■ Kit base cascata n°2 ALKON 90 Ø 160 | cod. 00361339 |
| ■ Kit ampliamento per 3ª ALKON 90 Ø 200 | cod. 00361340 |
| <i>per n°4 caldaie</i> | |
| ■ Kit base cascata n°2 ALKON 90 Ø 160 | cod. 00361339 |
| ■ Kit ampliamento per 3ª ALKON 90 Ø 200 | cod. 00361340 |
| ■ Kit ampliamento per 4ª ALKON 90 Ø 200 | cod. 00361341 |

Nota: Alcuni dispositivi ISPESL non sono forniti in quanto il loro dimensionamento è subordinato al tipo di impianto. Per potenze superiori a 360 kW contattare l'Ufficio Tecnico-Prevendita.

* Nel caso sia installato il kit mantellatura per esterno completo di supporti sicurezze ISPESL (pos.9) oppure il kit mantellatura vuota, ordinare il coperchio (dotato di tappo chiusura scarico inutilizzato) considerando un elemento aggiuntivo. In caso siano installati entrambi i kit mantellature ordinare il coperchio considerando due elementi aggiuntivi. (Ad esempio per n°2 ALKON 90 + kit mantellatura per esterno completo + kit mantellatura vuota, ordinare il Coperchio per 4).

Unical

