

Unical

IVEN B 24



INSTALLAZIONE
USO E MANUTENZIONE

Nel ringraziarla per l'acquisto di un prodotto Unical Vi invitiamo a leggere attentamente i seguenti avvisi.

IMPORTANTE

IL LIBRETTO ISTRUZIONI costituisce parte integrante ed essenziale del prodotto e dovrà essere consegnato all'utilizzatore.

Leggere attentamente le avvertenze contenute nel libretto in quanto forniscono importanti indicazioni riguardanti la sicurezza d'uso e manutenzione.

Conservare il libretto per ogni ulteriore consultazione.

L'installazione deve essere effettuata in ottemperanza alle norme vigenti, secondo le istruzioni del costruttore e da personale professionalmente qualificato.

Per personale professionalmente qualificato si intende quello avente competenza tecnica nel settore dei componenti di impianti di climatizzazione ambientale e produzione di acqua calda ad uso sanitario.

Una errata installazione può causare danni a persone, animali o cose, per i quali la UNICAL non è responsabile.

Dopo avere tolto l'imballaggio assicurarsi dell'integrità del contenuto.
In caso di dubbio non utilizzare l'apparecchio e rivolgersi al fornitore.

Prima di collegare l'apparecchio accertarsi che i dati forniti dalla **UNICAL** consentano un corretto impiego dello stesso entro i limiti minimo e massimo di potenza consentiti.

Prima di effettuare qualsiasi operazione di pulizia, manutenzione o sostituzione dell'apparecchio, disattivare l'impianto di cui fa parte disinserendolo altresì dall'alimentazione elettrica.

In caso di guasto e/o di cattivo funzionamento dell'apparecchio astenersi da qualsiasi tentativo di riparazione o di intervento diretto; **rivolgersi esclusivamente a personale professionalmente qualificato.**

L'eventuale riparazione del prodotto dovrà essere effettuata da un centro di assistenza autorizzato dalla **UNICAL** utilizzando esclusivamente ricambi originali.

Il mancato rispetto di quanto sopra può compromettere la sicurezza dell'apparecchio.

Per garantire l'efficienza dell'apparecchio e per un suo corretto funzionamento è indispensabile **fare effettuare una manutenzione periodica attenendosi alle indicazioni della UNICAL e alle norme di legge vigenti.**

Allorché si decida di non utilizzare più l'apparecchio, si dovranno rendere innocue quelle parti suscettibili di causare potenziali fonti di pericolo.

Se l'apparecchio dovesse essere venduto o trasferito ad un altro proprietario assicurarsi sempre che il libretto accompagni lo stesso in modo che possa essere consultato dal nuovo proprietario e/o dall'installatore.

Per tutti gli apparecchi con optional o kit (compresi quelli elettrici) si dovranno **utilizzare solo accessori originali.**

Questo apparecchio dovrà essere destinato all'uso per il quale è stato espressamente previsto. Ogni altro uso è da considerarsi improprio e quindi pericoloso.

E' esclusa qualsiasi responsabilità contrattuale ed extracontrattuale della **UNICAL** per i danni causati da errori nell'installazione e nell'uso, e comunque da inosservanza delle istruzioni date dalla **UNICAL** stessa.

ATTENZIONE, questo apparecchio è stato progettato e controllato per rispondere alle esigenze del mercato italiano. La targhetta segnaletica posta sulla parete posteriore dell'apparecchio indica, oltre alle caratteristiche tecniche, anche il tipo di gas per il quale è predisposta il paese a cui è destinato il prodotto. Qualora tali indicazioni non siano corrette, siete pregati di contattare l'agenzia Unical più vicina a voi. Grazie per la collaborazione.

“TRATTAMENTO DELL'ACQUA”**NOTA PER INSTALLATORE ED UTENTE**

- 1) La durezza dell'acqua di alimentazione condiziona la frequenza della pulizia dello scambiatore acqua sanitaria.
- 2) In presenza di acqua con durezza superiore ai 28°f (16°d) si consiglia l'utilizzo di dispositivi anticalcare, la cui scelta deve avvenire in base alle caratteristiche dell'acqua.
- 3) Al fine di migliorare la resistenza alle incrostazioni si consiglia di regolare l'acqua sanitaria ad una temperatura molto vicina a quella di effettivo utilizzo.
- 4) L'adozione di un termostato ambiente modulante diminuisce il pericolo di incrostazioni
- 5) Si consiglia la verifica della pulizia dello scambiatore acqua sanitaria alla fine del primo anno e successivamente ogni due.

Dichiarazione PED

Gli apparecchi: **IVEN BTN 24 - IVEN BTFS 24**

non rientrano nello scopo della direttiva 97/23/CE (PED) in quanto è un insieme di categoria inferiore alla I, in base alle caratteristiche degli apparecchi stessi confrontati con i limiti indicati nella tabella 4.

Gli apparecchi sono inoltre già coperti dalle direttive 90/396/CEE (Direttiva Gas) e 73/23/CEE (Direttiva Bassa Tensione) riportate all'Art. 1.3.6.

1

CARATTERISTICHE TECNICHE E DIMENSIONI	pag.	4
1.1 Caratteristiche tecniche	pag.	4
1.2 Dimensioni	pag.	4
1.3 Circuiti idraulici	pag.	5
1.4 Dati di funzionamento	pag.	6
1.5 Caratteristiche generali	pag.	6

2

ISTRUZIONI PER L'INSTALLATORE	pag.	7
2.1 Norme per l'installazione	pag.	7
2.2 Installazione	pag.	7
2.2.1 Imballo	pag.	7
2.2.2 Posizionamento della caldaia	pag.	8
2.2.3 Montaggio della caldaia	pag.	8
2.2.4 Ventilazione dei locali	pag.	9
2.2.5 Sistema di scarico dei fumi	pag.	9
2.2.6 Configurazione dei condotti di scarico e aspirazione	pag.	12
2.2.7 Scarico fumi a condotti coassiali	pag.	13
2.2.8 Scarico fumi e aspirazione aria con condotti separati di diametro 80 mm	pag.	14
2.2.9 Misura in opera del rendimento di combustione.....	pag.	16
2.2.10 Allacciamento gas	pag.	17
2.2.11 Allacciamenti elettrici	pag.	17
2.2.12 Allacciamenti idraulici	pag.	18
2.3 Schemi elettrici	pag.	19
2.4 Riempimento dell'impianto	pag.	21
2.5 Prima accensione	pag.	22
2.6 Regolazione del bruciatore	pag.	22
2.7 Adattamento della potenza all'impianto di riscaldamento	pag.	23
2.8 Adattamento all'utilizzo di altri gas	pag.	24

3

ISTRUZIONI PER L'UTENTE	pag.	25
3.1 Pannello di regolazione	pag.	25
3.2 Accensione e spegnimento	pag.	26
3.3 Consigli e note importanti	pag.	26
3.4 Descrizione targhetta dati	pag.	27

1

CARATTERISTICHE TECNICHE E DIMENSIONI

1.1 - CARATTERISTICHE TECNICHE

IVEN B 24 è una caldaia funzionante con bruciatore atmosferico a gas incorporato e bollitore da 40 litri, viene fornita nelle seguenti versioni:

TN a camera aperta e tiraggio naturale;
TFS a camera stagna e tiraggio forzato;

Tutte le versioni sono disponibili solo con accensione elettronica.

I modelli della serie **IVEN** sono pertanto i seguenti:

IVEN BTN 24 caldaia a camera aperta tiraggio naturale con accensione elettronica;

IVEN BTFS 24 caldaia a camera stagna a tiraggio forzato con accensione elettronica;

La caldaia **IVEN B 24** è completa di tutti gli organi di sicurezza e controllo previsti dalle norme e risponde anche per caratteristiche

tecniche e funzionali alle direttive:

- Gas 90/396 CEE
- Rendimenti 92/42CEE
- BIT 73/23 CEE
- EMC 89/336 CEE

La caldaia della serie **IVEN B 24** è inoltre qualificata come "CALDAIA AD ALTO RENDIMENTO" ai sensi del D.P.R. n°412 del 26/08/93.

DESCRIZIONE DEI COMPONENTI:

- Bollitore verticale smaltato da 40 litri con Scambiatore di calore in rame ad alto rendimento;
- Anodo in magnesio;
- Accensione elettronica;
- Modulazione elettronica della fiamma;
- Regolazione della potenza termica in funzione riscaldamento;
- Regolazione potenza termica minima;
- Regolazione elettronica della rampa di accensione;
- Funzione antigelo;
- Funzione antiblocco della pompa;
- Funzione di post-circolazione della pompa in sanitario e in riscaldamento;

- Termostato limite di sicurezza (105°C);
- Valvola a tre vie elettrica;
- Circolatore a tre velocità con valvola automatica di sfogo aria;
- Valvola manuale di sfogo aria per carico impianto;
- Vaso di espansione da 7,5 litri;
- Rubinetto di carico impianto;
- Pressostato di sicurezza contro la mancanza di acqua;
- Pannello comandi con grado di protezione dell'impianto elettrico IP44;
- Termometro;
- Manometro;
- Segnalazione luminosa di: presenza di tensione e messa in blocco;
- Selettore di temperatura acqua sanitaria (30/65°C);
- Selettore di temperatura riscaldamento (35/85°C).
- Pulsante di sblocco;
- Commutatore estate/OFF/inverno/anti-gelo caldaia;
- Dima di montaggio per la predisposizione dei collegamenti.

1.2 - DIMENSIONI

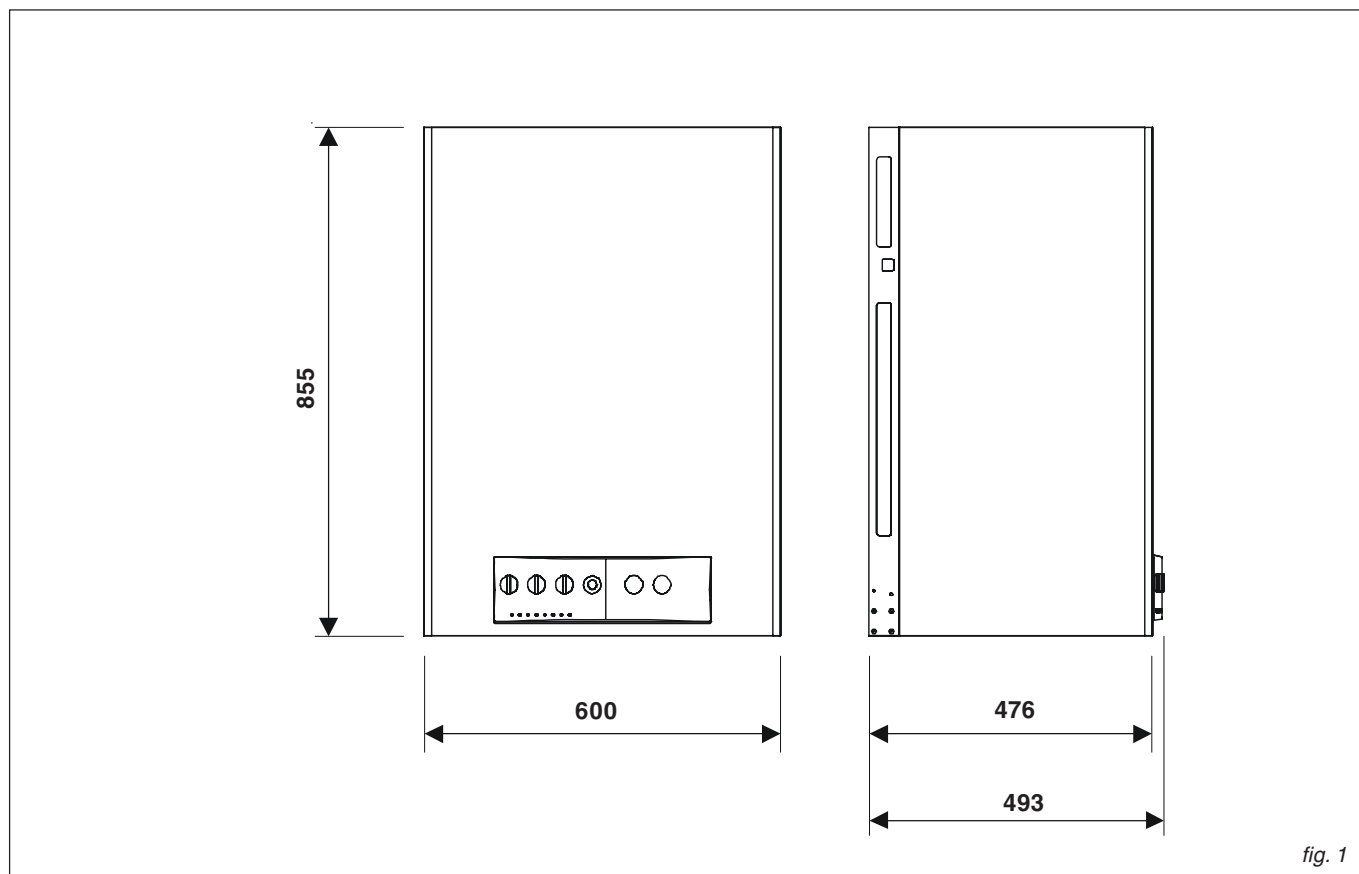
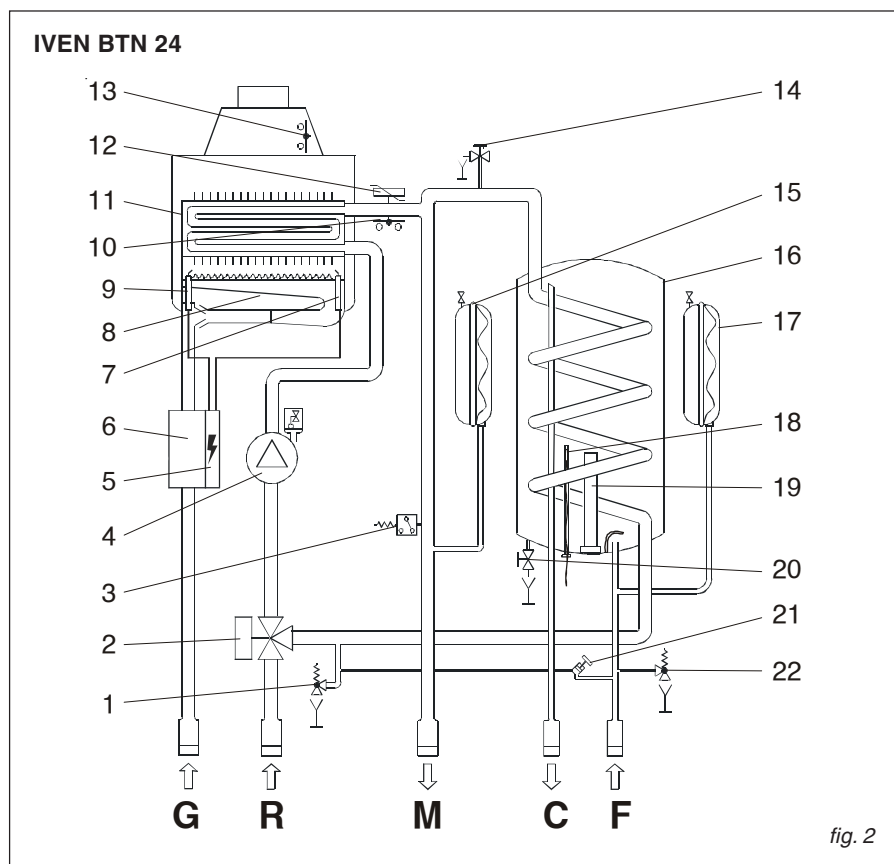
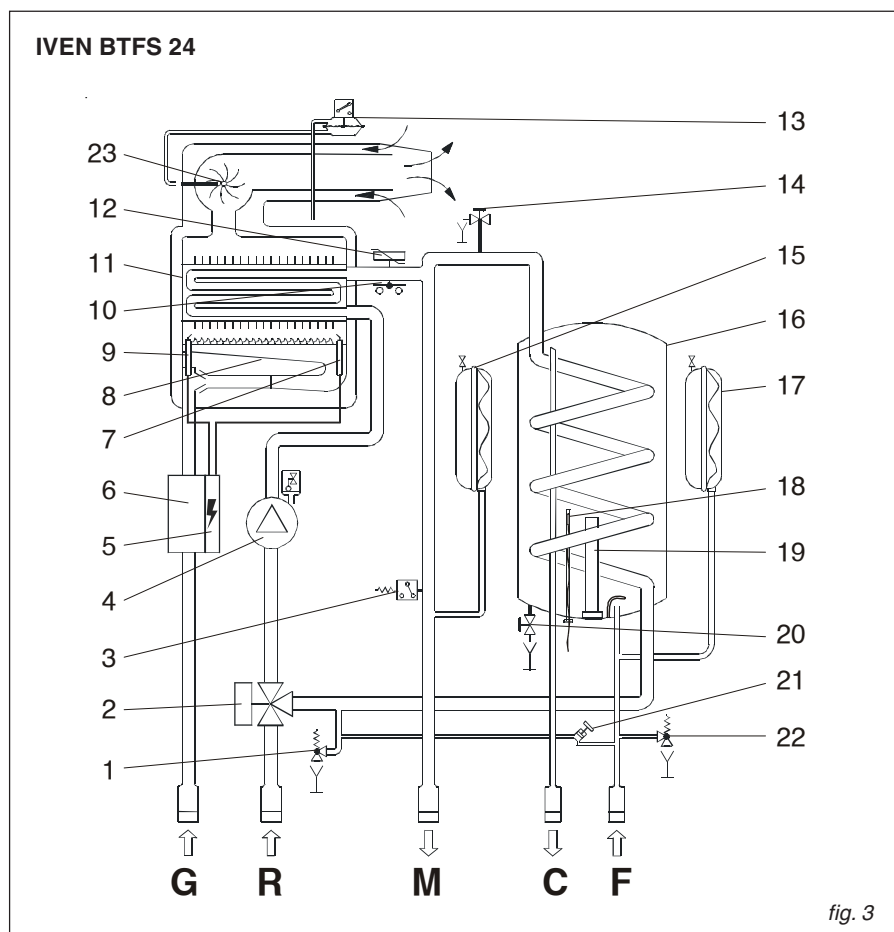


fig. 1

1.3 - CIRCUITI IDRAULICI



- 1 - Valvola di sicurezza riscaldamento
 - 2 - Valvola a 3 vie
 - 3 - Sicurezza mancanza acqua
 - 4 - Circolatore con disareatore
 - 5 - Scheda d'accensione
 - 6 - Valvola gas
 - 7 - Elettrodo accensione
 - 8 - Bruciatore
 - 9 - Elettrodo di rivelazione
 - 10 - Sicurezza surriscaldamento
 - 11 - Scambiatore
 - 12 - Sonda di temperatura
 - 13 - Termostato fumi
 - 14 - Valvola di sfiato manuale
 - 15 - Vaso di espansione riscaldamento
 - 16 - Bollitore
 - 17 - Vaso di espansione sanitario (opzionale)
 - 18 - Sonda bollitore
 - 19 - Anodo bollitore
 - 20 - Rubinetto scarico bollitore
 - 21 - Rubinetto caricamento impianto
 - 22 - Valvola di sicurezza bollitore
- C** - Uscita acqua sanitaria
F - Entrata acqua fredda
G - Entrata gas
M - Mandata riscaldamento
R - Ritorno riscaldamento



- 1 - Valvola di sicurezza riscaldamento
 - 2 - Valvola a 3 vie
 - 3 - Sicurezza mancanza acqua
 - 4 - Circolatore con disareatore
 - 5 - Scheda d'accensione
 - 6 - Valvola gas
 - 7 - Elettrodo accensione
 - 8 - Bruciatore
 - 9 - Elettrodo di rivelazione
 - 10 - Sicurezza surriscaldamento
 - 11 - Scambiatore
 - 12 - Sonda di temperatura
 - 13 - Pressostato fumi
 - 14 - Valvola di sfiato manuale
 - 15 - Vaso di espansione riscaldamento
 - 16 - Bollitore
 - 17 - Vaso di espansione sanitario (opzionale)
 - 18 - Sonda bollitore
 - 19 - Anodo bollitore
 - 20 - Rubinetto scarico bollitore
 - 21 - Rubinetto caricamento impianto
 - 22 - Valvola di sicurezza bollitore
 - 23 - Estrattore fumi
- C** - Uscita acqua sanitaria
F - Entrata acqua fredda
G - Entrata gas
M - Mandata riscaldamento
R - Ritorno riscaldamento

1.4 - DATI DI FUNZIONAMENTO SECONDO UNI 10348

Per i dati di regolazione: UGELLI - PRESSIONI - DIAFRAMMI - PORTATE - CONSUMI fare riferimento al paragrafo ADATTAMENTO ALL'UTILIZZO DI ALTRI GAS.

	IVEN	BTN 24	BTFS 24
Potenza utile nominale	kW	23,8	24,6
Potenza utile minima	kW	10,7	10,9
Rendimento utile a carico nominale (100%)	%	89,81	92,84
Rendimento utile richiesto (100%)	%	89,75	92,78
Rendimento utile al 30% del carico	%	88,78	91,07
Rendimento utile richiesto (30%)	%	87,13	90,17
Numero di stelle (secondo 92/42 CEE)	n.	2	3
Rendimento di combustione a carico nominale (100%)	%	92,57	93,40
Rendimento di combustione a carico ridotto	%	90,24	87,86
Perdite al mantello (min.-max.)	%	4,32 - 2,76	0,63-0,57
(*) Temperatura dei fumi t_f-t_a (max.)	°C	86,9	85,6
Portata massica fumi (min.-max)	g/s	16,82-20,77	16,19-19,87
Eccesso aria λ	%	126,46	102,61
CO ₂	%	2,6-4,9	2,2-5,5
NOx (Valore ponderato secondo EN 297/A3+EN 483)	mg/kWh	148	120
Classe di NOx		3	3
Perdite al camino con bruciatore funzionante (min.-max)	%	9,8 - 7,4	12,14-6,6
Perdite al camino con bruciatore spento	%	0,494	0,377

(*) Temperatura Ambiente = 20°C

1.6 - CARATTERISTICHE GENERALI

		BTN 24	BTFS 24
Categoria apparecchio		II _{2H3+}	II _{2H3+}
Portata minima del circuito di riscaldamento (Δt 20 °C)	l/min	7,7	7,8
Pressione minima del circuito di riscaldamento	bar	0,5	0,5
Pressione massima del circuito di riscaldamento	bar	3	3
Contenuto circuito primario	l	3	-
Temperatura massima di funzionamento in riscaldamento	°C	85	85
Temperatura minima di funzionamento in riscaldamento	°C	35	35
Capacità totale vaso di espansione riscaldamento	l	7,5	7,5
Capacità massima impianto (calcolata per una temp. max di 90°C)	l	138	138
Pressione minima del circuito sanitario	bar	0,5	0,5
Pressione massima del circuito sanitario	bar	7	7
Capacità bollitore	l	40	40
Portata specifica acqua sanitaria (Δt 30)	l/min.	11	11
Produzione di A.C.S. in funzionamento continuo con Δt 45 K	l/min.	7,4	7,4
Produzione di A.C.S. in funzionamento continuo con Δt 40 K	l/min.	8,3	8,3
Produzione di A.C.S. in funzionamento continuo con Δt 35 K	l/min.	9,5	9,5
Produzione di A.C.S. in funzionamento continuo con Δt 30 K (miscelata)	l/min.	11,1	11,1
Produzione di A.C.S. in funzionamento continuo con Δt 25 K (miscelata)	l/min.	13,3	13,3
Disponibilità di A.C.S. alla temp. di 45°C nei primi 10 minuti - di spillamento con acqua del bollitore a 60°C e acqua fredda a 10°C (*)	l	94,3	94,3
Temperatura regolabile in sanitario	°C	30 - 65	30 - 65
Alimentazione elettrica Tensione/Frequenza	V-Hz	230/50	230/50
Fusibile sull'alimentazione	A (F)	4	4
Potenza massima assorbita	W	110	165
Grado di protezione	IP	X4D	X4D
Peso netto	kg	72,5	78

(*) Acqua miscelata

2

ISTRUZIONI PER L'INSTALLATORE

2.1 - NORME PER L'INSTALLAZIONE (Apparecchi previsti per il mercato ITALIA)

La **IVEN B** è un gruppo termico previsto per la categoria gas **II2H3+**, deve essere installato secondo quanto indicato dalle norme di seguito riportate:

Norma UNI 7129

Progettazione, installazione e manutenzione di impianti a gas per uso domestico alimentati da rete di distribuzione (METANO).

Norma UNI 11137-1

Linee guida per la verifica e per il ripristino della tenuta di impianti interni in esercizio.

Norma UNI 7131

Progettazione, installazione e manutenzione di impianti a gas di petrolio liquefatti (GPL) per uso domestico non alimentati da rete di distribuzione.

D.P.R. n°412 del 26.08.1993

Progettazione, installazione, esercizio e manutenzione degli impianti termici ai fini del contenimento dei consumi di energia.

Legge n°46 del 05.03.1990

Norme per la sicurezza degli impianti.

Legge n°186 del 01.03.1968

Norma di installazione CEI 64-8 / II ed. Impianti elettrici utilizzatori a tensione nominale non superiore a 1000 V in corrente alternata e a 1500 V in corrente continua.

Norma di installazione CEI 64-8 / I ed.

Impianti elettrici utilizzatori negli edifici a destinazione residenziale e similari.

D.P.R. n°551 del 21.12.1999

Regolamento recante modifiche al D.P.R. n° 412 in materia di progettazione, installazione, esercizio e manutenzione degli impianti termici degli edifici, ai fini del contenimento dei consumi di energia.

Aggiornamenti e regolamenti edilizi locali.

Approvazione art. 44 Legge Comunitaria del 2001 "INSTALLAZIONE GENERATORI DI CALORE" soppressione ultimo periodo comma 10 DPR 551/99, (ventilazione di 0,4 m²).

Norma UNI 8065/89

Trattamento dell'acqua negli impianti termici ad uso civile.

2.2 - INSTALLAZIONE

2.2.1 - IMBALLO

La caldaia **IVEN 24** viene fornita completamente assemblata in imballo costituito da una robusta scatola di cartone e dal relativo bancale di legno.

Dopo aver tolto ogni imballo, assicurarsi dell'integrità del contenuto.

Gli elementi dell'imballo (scatola di cartone, bancale di legno, chiodi, graffe, sacchetti di plastica, etc.) **non devono essere lasciati alla portata dei bambini in quanto potenziali fonti di pericolo.**

La **UNICAL** declina ogni responsabilità per danni procurati a persone animali o cose derivante dalla inosservanza di quanto sopra esposto.

All'interno dell'imballo, oltre alla caldaia, sono contenuti:

- Kit tubi a corredo
- Dima di posizionamento caldaia
- Libretto impianto
- Libretto istruzioni
- Cedola ricambi
- Garanzia
- N° 4 tasselli per fissaggio caldaia
- **Notizia tecnica montaggio diaframma scarico fumi (solo versioni TFS)**
- **Diaframma di scarico (solo versioni TFS).**

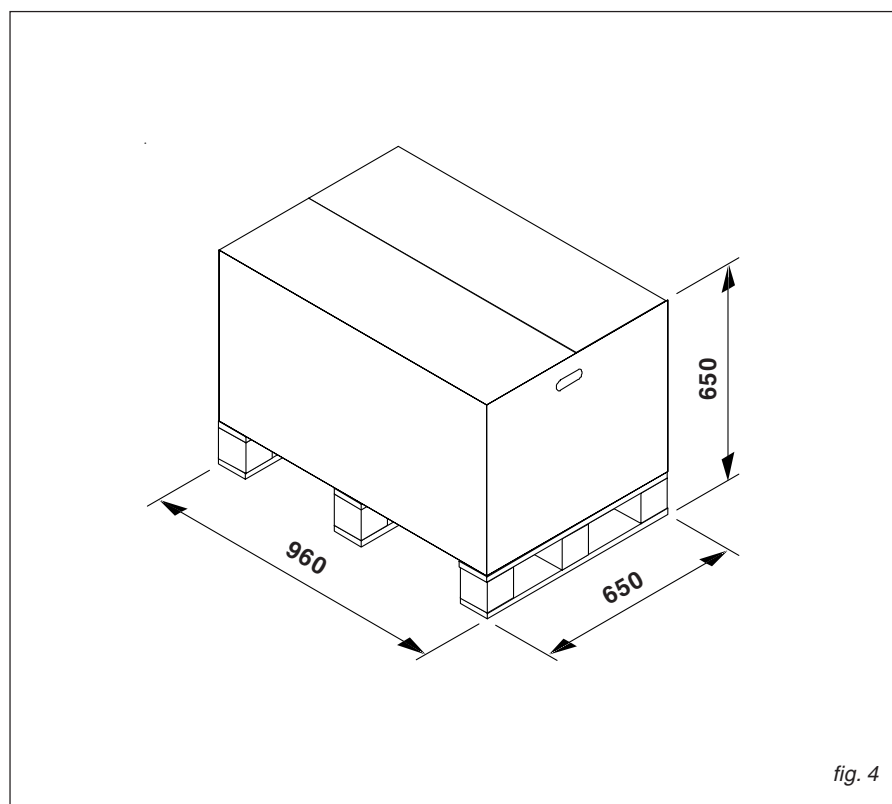


fig. 4

2.2.2 - POSIZIONAMENTO DELLA CALDAIA

Nel determinare la posizione della caldaia ricordarsi di:

- Tenere conto delle indicazioni contenute nel paragrafo "Sistema di scarico dei fumi".

- Lasciare una distanza di 50 mm su ciascun lato dell'apparecchio per facilitare eventuali operazioni di manutenzione.
- Verificare che la struttura muraria sia idonea.
- Evitare di montare la caldaia al di sopra di un apparecchio che, durante l'uso, possa pregiudicare in qualche modo il

buon funzionamento della stessa (cucine che danno origine alla formazione di vapori grassi, lavatrici, ecc.). Per caldaie a tiraggio naturale evitare altresì l'installazione in locali con atmosfera corrosiva o molto polverosa, quali saloni di parrucchiere, lavanderie ecc.

DIMA PER ATTACCHI CALDAIA (codice 00211067)

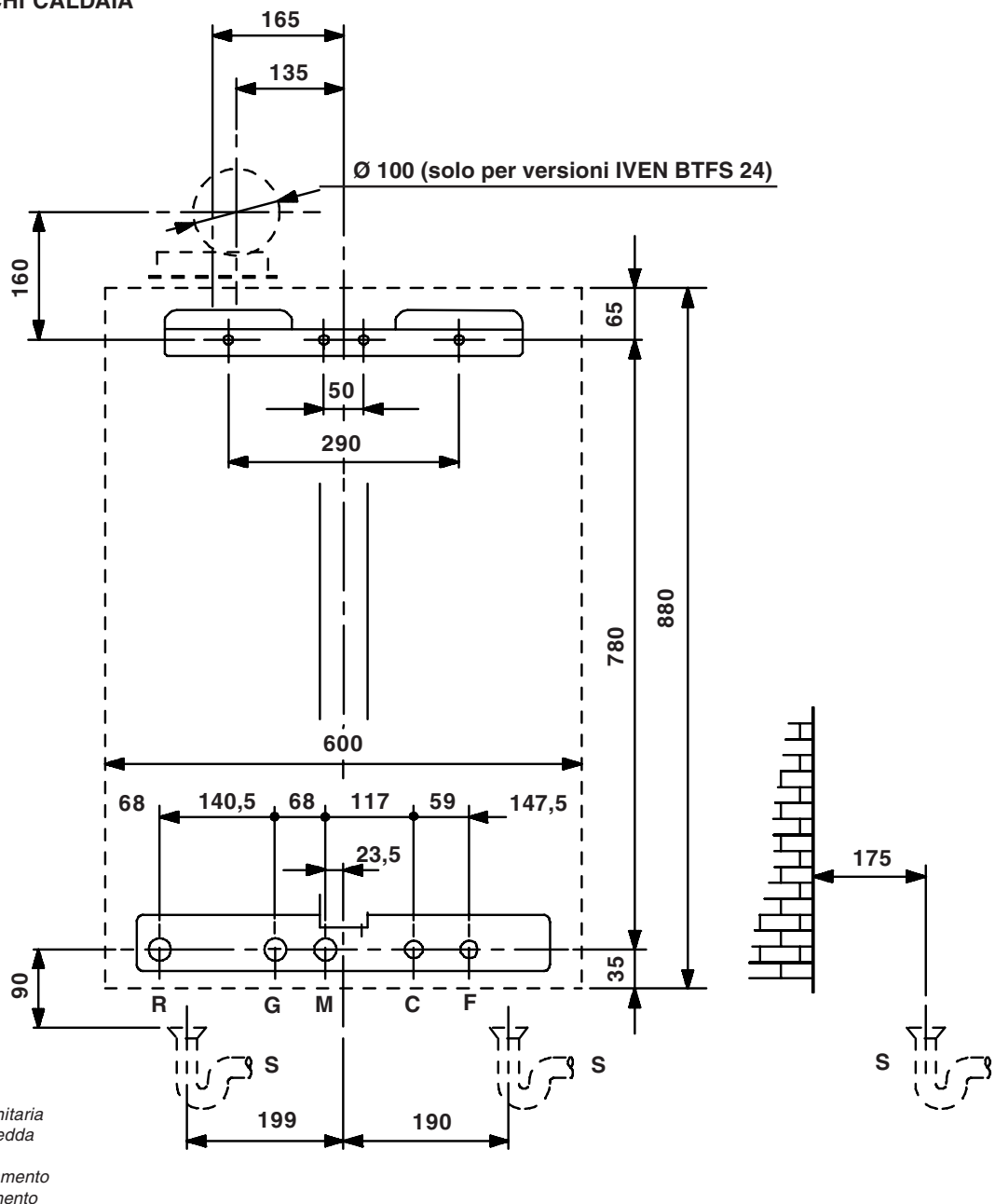


fig. 5

2.2.3 - MONTAGGIO DELLA CALDAIA

Prima di qualsiasi operazione, è necessario procedere ad una accurata pulizia delle tubazioni con un prodotto idoneo, al fine di eliminare residui metallici di lavorazione e di

- saldatura, di olio e di grassi che potrebbero essere presenti e che, giungendo fino alla caldaia, potrebbero alterarne il funzionamento.
- NB: L'uso di solventi potrebbe danneggiare il circuito.**

- Agganciare la parte superiore della caldaia alla staffa di sostegno.
- Lasciare scendere la caldaia.
- Avvitare i vari attacchi fra caldaia e le tubazioni dell'impianto.
- Allacciare l'alimentazione elettrica.

2.2.4 - VENTILAZIONE DEI LOCALI

La caldaia deve essere installata in un locale adeguato conformemente alle norme in vigore e in particolare:

CALDAIA A TIRAGGIO NATURALE

La **IVEN BTN 24** è una caldaia del tipo a camera di combustione aperta e prevista per essere allacciata alla canna fumaria: l'aria comburente è prelevata direttamente dall'ambiente nel quale la caldaia stessa è installata.

I locali potranno usufruire sia di una ventilazione di tipo diretto (cioè con prese d'aria direttamente sull'esterno) sia di ventilazione indiretta (cioè con prese d'aria sui locali attigui) purchè vengano rispettate tutte le condizioni di seguito indicate:

Aerazione diretta

- Il locale deve avere un'apertura di aerazione pari a 6 cm² per ogni kW installato, e comunque mai inferiore a 100 cm², praticata direttamente sul muro verso l'esterno.
- L'apertura deve essere il più vicino possibile al pavimento.
- Non deve essere ostruibile, ma protetta da una griglia che non riduca la sezione

- utile per il passaggio dell'aria.
- Un'aerazione corretta può essere ottenuta anche attraverso la somma di più aperture, purchè la somma delle varie sezioni corrisponda a quella necessaria.
- Nel caso non sia possibile praticare l'apertura vicino al pavimento, è necessario aumentare la sezione della stessa almeno del 50%.
- La presenza di un camino nello stesso locale richiede un'alimentazione d'aria propria, altrimenti l'installazione di apparecchi di tipo B non è consentita.
- Se nel locale vi sono altri apparecchi che necessitano di aria per il loro funzionamento (ad esempio aspiratori), la sezione dell'apertura di aerazione va dimensionata adeguatamente.

Aerazione indiretta

Nel caso non sia possibile effettuare l'aerazione direttamente nel locale, si può ricorrere alla ventilazione indiretta, prelevando l'aria da un locale attiguo attraverso una adeguata apertura praticata nella parte bassa della porta. Tale soluzione è però possibile solo se:

- Il locale attiguo è dotato di ventilazione diretta adeguata (vedi sezione "Aerazione diretta").
- Il locale attiguo non è adibito a camera da letto.
- Il locale attiguo non è una parte comu-

ne dell'immobile e non è un ambiente con pericolo di incendio (ad esempio un deposito di combustibili, un garage, ecc.).

CALDAIA A TIRAGGIO FORZATO

La **IVEN BTFS 24** è una caldaia del tipo a camera di combustione stagna rispetto all'ambiente all'interno del quale viene inserita, pertanto non necessita di alcuna particolare raccomandazione a proposito delle aperture di aerazione relative all'aria comburente.

Lo stesso dicasi per quanto riguarda i locali all'interno dei quali dovrà essere installato l'apparecchio.

2.2.5 - SISTEMA DI SCARICO DEI FUMI

CALDAIA A TIRAGGIO NATURALE

IVEN BTN 24

Tipo: B11bs

CALDAIA A TIRAGGIO NATURALE

Collegamento a camini e/o canne fumarie

Il raccordo degli apparecchi ad un camino o alla canna fumaria avviene a mezzo di canali da fumo.

La canna fumaria ed il canale da fumo hanno un'importanza fondamentale per il buon funzionamento dell'installazione; deve pertanto rispondere ai seguenti requisiti:

- Deve essere di materiale impermeabile e resistente alla temperatura dei fumi e relative condensazioni.
- Essere a tenuta e realizzati in materiale idonei a resistere nel tempo alle normali sollecitazioni meccaniche, al calore ed all'azione dei prodotti della combustione e delle loro eventuali condense. In qualsiasi punto del canale da fumo e per qualsiasi condizione esterna, la temperatura dei fumi deve essere maggiore di quella del punto di rugiada.
- Essere collegati a tenuta; gli eventuali materiali di tenuta impiegati, devono essere resistenti al calore ed alla corrosione.
- Essere collocati in vista, facilmente smontabili ed installati in modo da consentire le normali dilatazioni termiche; essere do-

tati, limitatamente al caso di caldaie e di caldaie combinate (riscaldamento ambiente più produzione di acqua calda sanitaria), di presa di campionamento avente dimensione e caratteristiche conformi alla UNI 10389.

- Per gli apparecchi con scarico verticale, essere dotati di un tratto verticale di lunghezza non minore di due diametri del canale da fumo, musurati all'attacco del tubo di scarico.
- Avere, dopo il tratto verticale, per tutto il percorso rimanente, andamento ascensionale, con pendenza minima del 3%. La parte ad andamento sub-orizzontale non deve avere una lunghezza maggiore di 1/4 dell'altezza efficace H (vedi esempi appendice B-C 7129-2001) del camino o della canna fumaria, e comunque non deve avere una lunghezza maggiore di 2.500 mm, salvo verifica secondo il metodo generale di calcolo di cui alle norme UNI vigenti.
- Avere cambiamenti di direzione in numero maggiore di tre, compreso il raccordo di imbocco al camino e/o alla canna fumaria, realizzati con angoli interni maggiori di 90°. I cambiamenti di direzione devono essere realizzati unicamente mediante l'impiego di elementi curvi.
- Avere l'asse del tratto terminale di imbocco perpendicolare alla parete interna opposta del camino o della canna fumaria, il canale da fumo deve inoltre essere saldamente fissato a tenuta sull'imbocco del camino o della canna fumaria, senza sporgere all'interno.

- La canna fumaria deve avere un diametro non inferiore a quello della cappa antivento; per canne fumarie con sezione quadrata o rettangolare la sezione interna deve essere maggiorata del 10%, rispetto a quella di attacco della cappa antivento

Scarico diretto all'esterno

Gli apparecchi a tiraggio naturale possono scaricare i prodotti della combustione direttamente all'esterno, tramite un condotto attraversante le pareti perimetrali dell'edificio, a cui, all'esterno, è collegato un terminale di tiraggio.

Il condotto di scarico deve inoltre soddisfare i seguenti requisiti:

- La parte sub-orizzontale interna all'edificio, deve essere ridotta al minimo (non maggiore di 1000 mm).
- Per apparecchi a scarico verticale, quali le caldaie **IVEN**, non deve avere più di 2 cambiamenti di direzione.
- Deve ricevere lo scarico di un solo apparecchio.
- Deve essere protetto, nel tratto attraversante il muro, da un tubo guaina chiuso nella parte rivolta verso l'interno dell'edificio, ed aperto verso l'esterno.
- Deve avere il tratto finale, a cui dovrà essere applicato il terminale di tiraggio, sporgente dall'edificio per una lunghezza di almeno 2 diametri.
- Il terminale di tiraggio deve sovrastare di almeno 1,5 metri l'attacco del condotto di scarico sulla caldaia (vedi fig. 6).

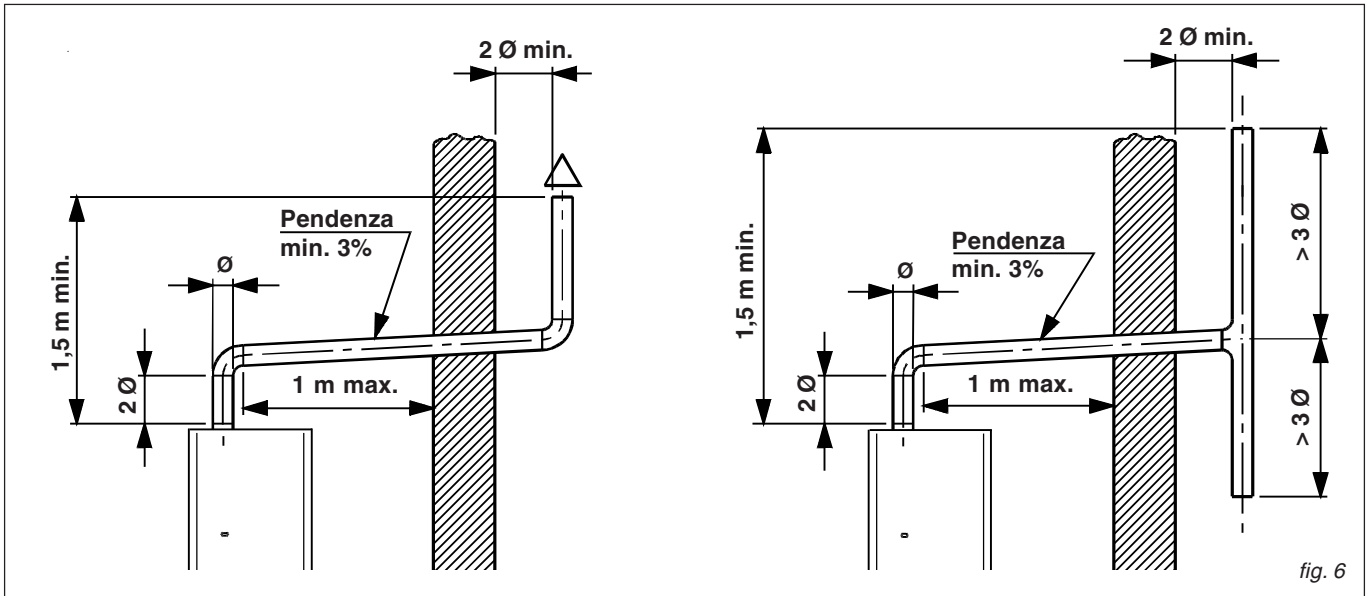


fig. 6

QUOTE DIMENSIONALI PER IL COLLEGAMENTO DEL CONDOTTO DI SCARICO FUMI

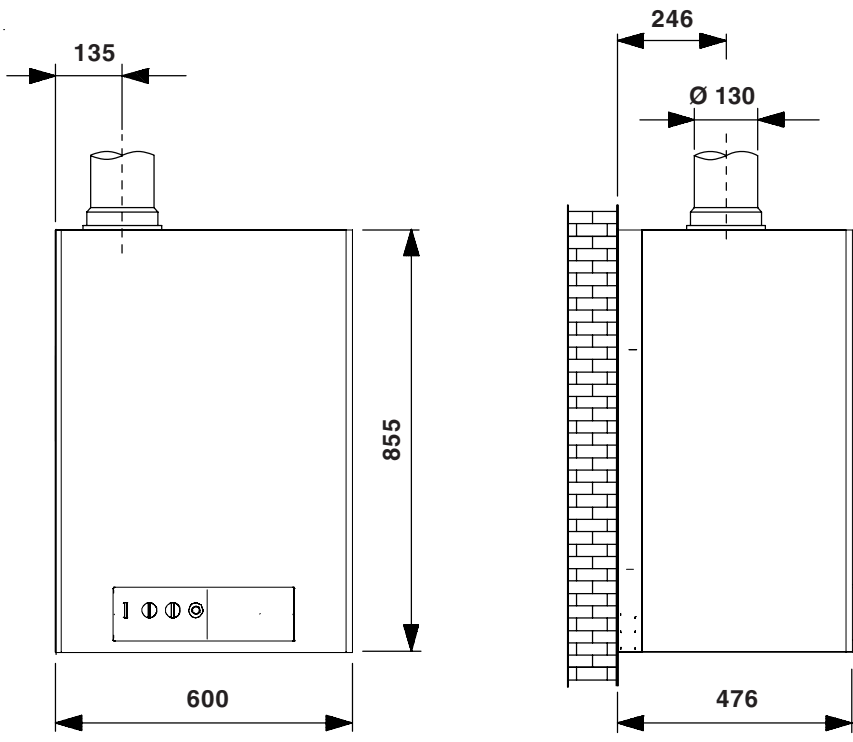


fig. 7

ATTENZIONE:
 Sulle caldaie è installato un dispositivo di sicurezza a riarmo automatico, contro eventuali fughe di prodotti della combustione all'interno dell'abitazione. Il dispositivo è costituito da un termostato bilama a riarmo automatico montato sulla cappa antivento della caldaia (fig.8). La caldaia si rimette automaticamente in funzione dopo 15 minuti.

E' assolutamente vietata la manomissione e/o l'esclusione del dispositivo di sicurezza.

Nel caso si verificano arresti ripetuti della caldaia è necessario controllare il condotto di evacuazione dei fumi, che potrebbe essere ostruito o inadeguato allo smaltimento dei fumi in atmosfera.

La UNICAL declina ogni responsabilità per danni causati a seguito di errori d'installazione, di utilizzazione, di trasformazione dell'apparecchio o per il mancato rispetto delle istruzioni fornite dal costruttore o delle norme di installazione in vigore riguardanti il materiale in oggetto.

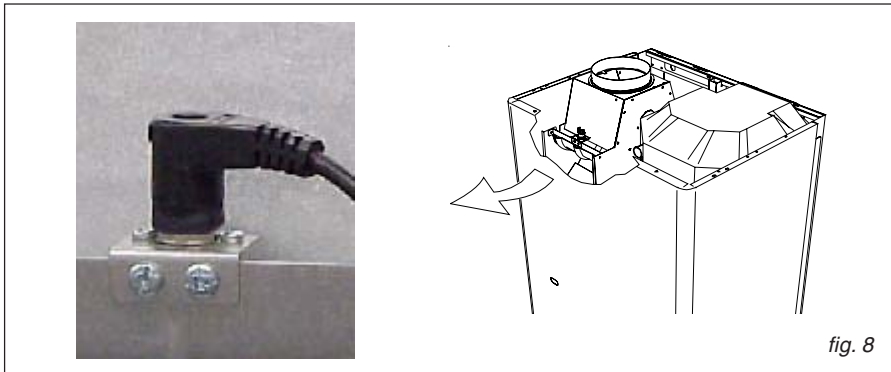


fig. 8

CALDAIA A TIRAGGIO FORZATO

IVEN BTFS 24

Tipo: C12; C32; C42; C52; C82

Le caldaie a tiraggio forzato, come prevede il D.P.R. 412/93 art. 5 comma 9 e successivo D.P.R. 551/99, devono scaricare a tetto. Nei casi in cui, in deroga allo stesso D.P.R.,

sia permesso lo scarico in facciata, per il posizionamento dei terminali devono essere rispettate le seguenti distanze:

POSIZIONAMENTO DEI TERMINALI PER APPARECCHI "A TIRAGGIO FORZATO" (estratto dalla norma UNI-CIG 7129-92)		
POSIZIONE DEL TERMINALE	Distanze min. in mm	Apparecchi oltre 16 fino a 35 kW
Sotto finestra	A	600
Sotto apertura di aerazione	B	600
Sotto gronda	C	300
Sotto balcone (1)	D	300
Da una finestra adiacente	E	400
Da una apertura di aerazione adiacente	F	600
Da tubazioni o scarichi vert./orizz. (2)	G	300
Da un angolo dell'edificio	H	300
Da una rientranza dell'edificio	I	300
Dal suolo o da altro piano di calpestio	L	2500
Fra due terminali in verticale	M	1500
Fra due terminali in orizzontale	N	1000
Da una superficie frontale prospiciente senza aperture o terminali entro un raggio di 3 metri dallo sbocco dei fumi	O	2000
Idem, ma con aperture o terminali entro un raggio di 3 metri dallo sbocco dei fumi	P	3000

Note:

- (1) I terminali sotto un balcone praticabile devono essere collocati in posizione tale che il percorso totale dei fumi, dal punto di uscita degli stessi dal terminale al loro sbocco dal perimetro esterno del balcone, compresa l'altezza della eventuale balaustra di protezione, non sia inferiore a 2000 mm.
- (2) Nella collocazione dei terminali dovranno essere adottate distanze non minori di 500 mm da materiali sensibili all'azione dei prodotti della combustione (ad esempio, gronde e pluviali in materiale plastico, sporti in legname, ecc.) a meno di non adottare adeguate misure schermanti nei riguardi di detti materiali.

POSIZIONAMENTO DEI TERMINALI

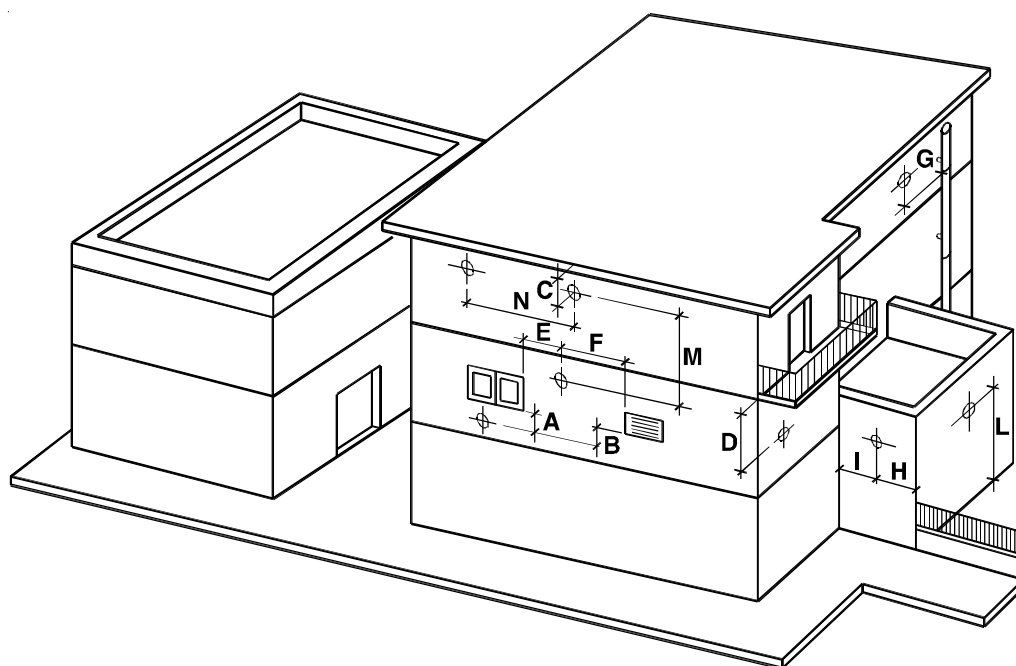
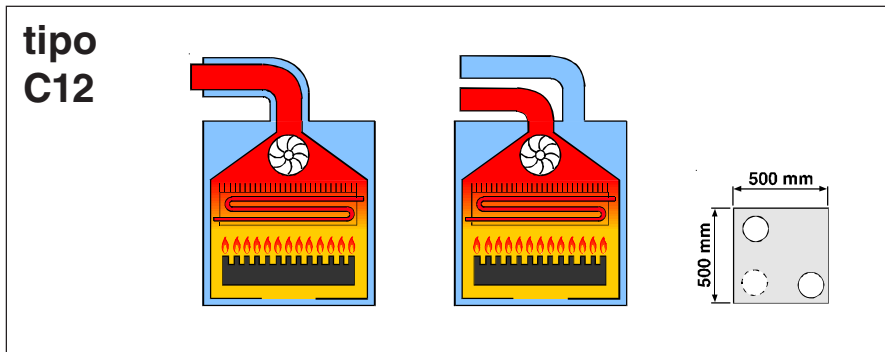


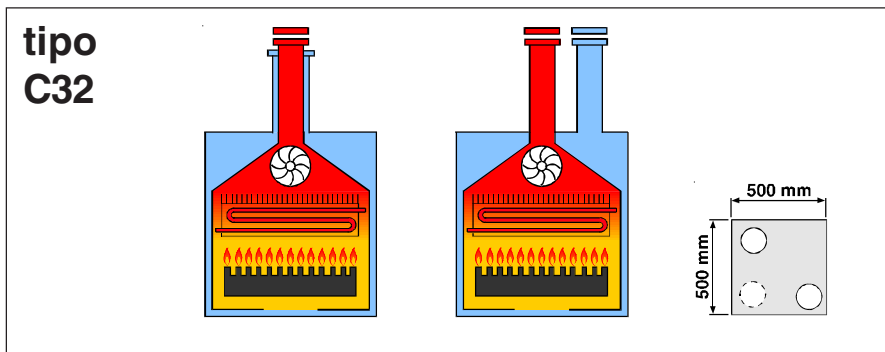
fig. 9

2.2.6 Configurazione dei condotti di scarico e aspirazione: C12, C32, C42, C52, C82.

C12 Caldaia concepita per essere collegata a terminali orizzontali di scarico e aspirazione diretti all'esterno mediante condotti di tipo coassiale oppure mediante condotti di tipo sdoppiato. La distanza tra il condotto di entrata aria e il condotto di uscita fumi deve essere al minimo di mm 250 e entrambi i terminali devono essere comunque posizionati all'interno di un quadrato di 500 mm di lato.

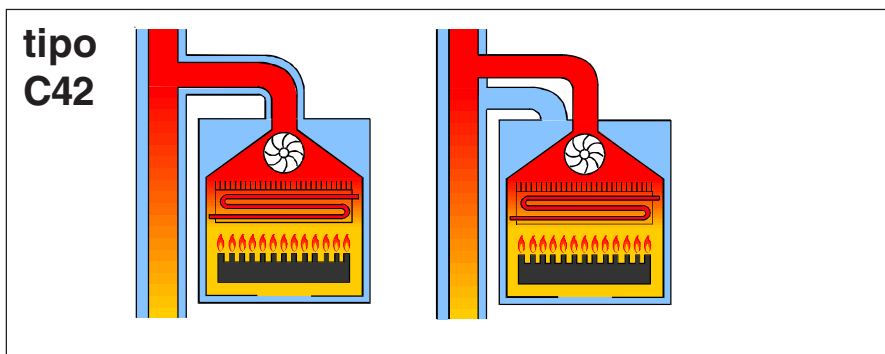


C32 Caldaia concepita per essere collegata a terminali verticali di scarico e aspirazione diretti all'esterno mediante condotti di tipo coassiale oppure mediante condotti di tipo sdoppiato. La distanza tra il condotto di entrata aria e il condotto di uscita fumi deve essere al minimo di mm 250 e entrambi i terminali devono essere comunque posizionati all'interno di un quadrato di 500 mm di lato.

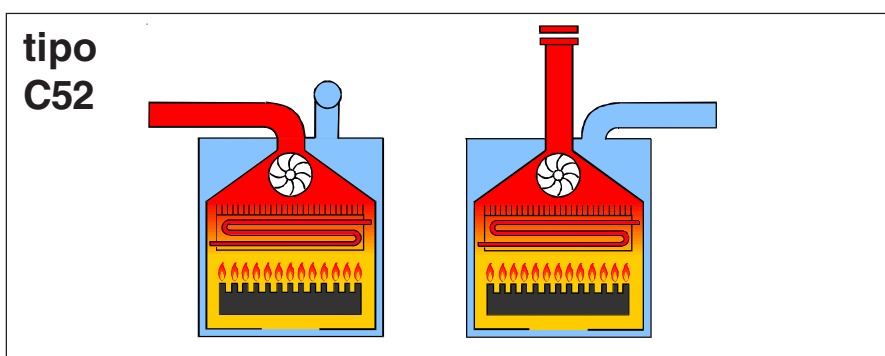


C42 Caldaia concepita per essere collegata a un sistema di canne fumarie collettive comprendente due condotti, uno per l'aspirazione dell'aria comburente e l'altro per l'evacuazione dei prodotti della combustione, coassiale oppure mediante condotti sdoppiato.

La canna fumaria deve essere conforme alle norme vigenti.

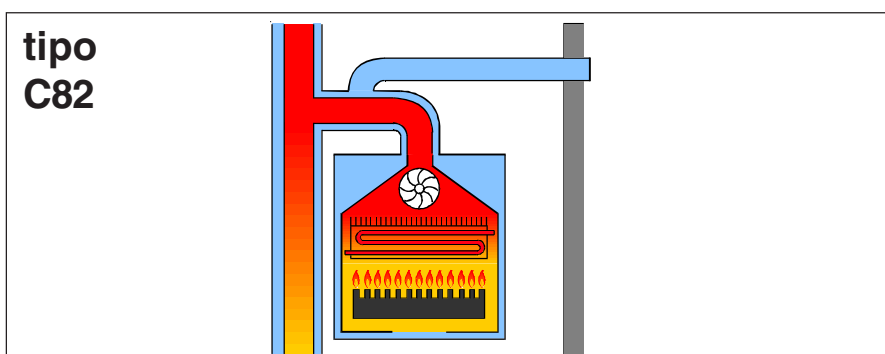


C52 Caldaia con condotti di aspirazione aria comburente ed evacuazione dei prodotti della combustione separati. **Questi condotti possono scaricare in zone a pressione differenti. Non è ammesso il posizionamento dei due terminali su pareti contrapposte.**



C82 Caldaia concepita per essere collegata a un terminale per il prelievo dell'aria comburente e ad un camino individuale o collettivo per lo scarico dei fumi

La canna fumaria deve essere conforme alle norme vigenti.



2.2.7 CALDAIA A TIRAGGIO FORZATO CON SCARICO FUMI A CONDOTTI COASSIALI (Accessori del kit A Unical)

Tipo C12

La lunghezza minima consentita dei tubi coassiali orizzontali è di **0,5 metri**. La lunghezza massima consentita dei tubi coassiali orizzontali è di **3 metri**; per ogni curva aggiunta la lunghezza massima consentita deve essere diminuita di 1 metro; inoltre il condotto deve avere una pendenza verso il basso dell' 1% nella direzione di uscita, per evitare l'ingresso dell'acqua piovana.

Tipo C32

La lunghezza minima consentita dei tubi coassiali verticali è di **0,5 metri**. La lunghezza massima consentita dei tubi coassiali verticali è di **4 metri** compreso il camino; per ogni curva aggiunta la lunghezza massima consentita deve essere diminuita di 1 metro.

Per tutte le installazioni con tubo coassiale di lunghezza compresa tra 0,5 m e 1 m è necessario inserire, all'interno del condotto di scarico fumi, così come esplicitato nella figura 10, il diaframma fornito a corredo con la caldaia.

ESEMPIO CON CONDOTTI COASSIALI

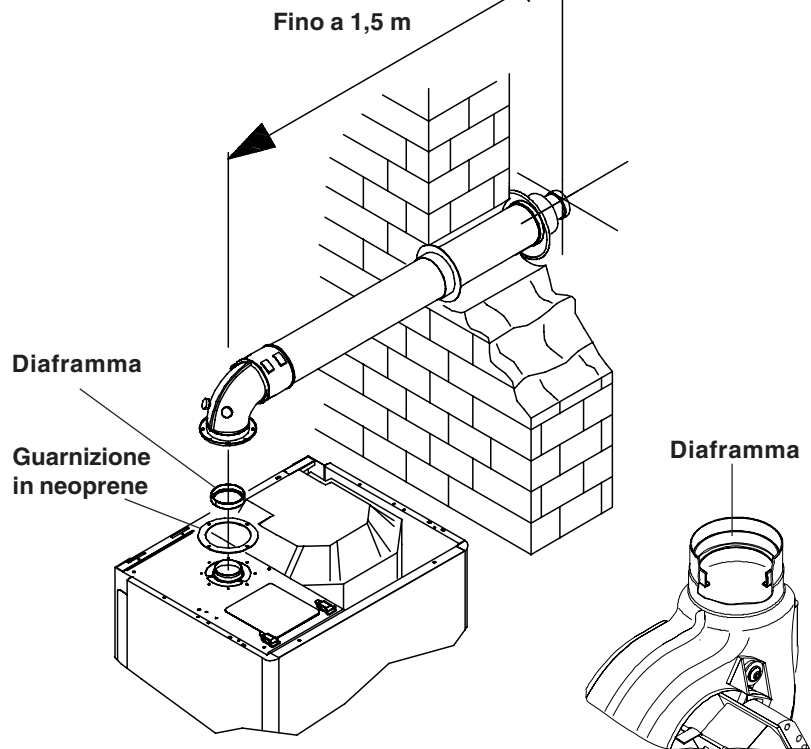


fig. 10

QUOTE DIMENSIONALI PER IL COLLEGAMENTO DELLO SCARICO FUMI A CONDOTTI COASSIALI

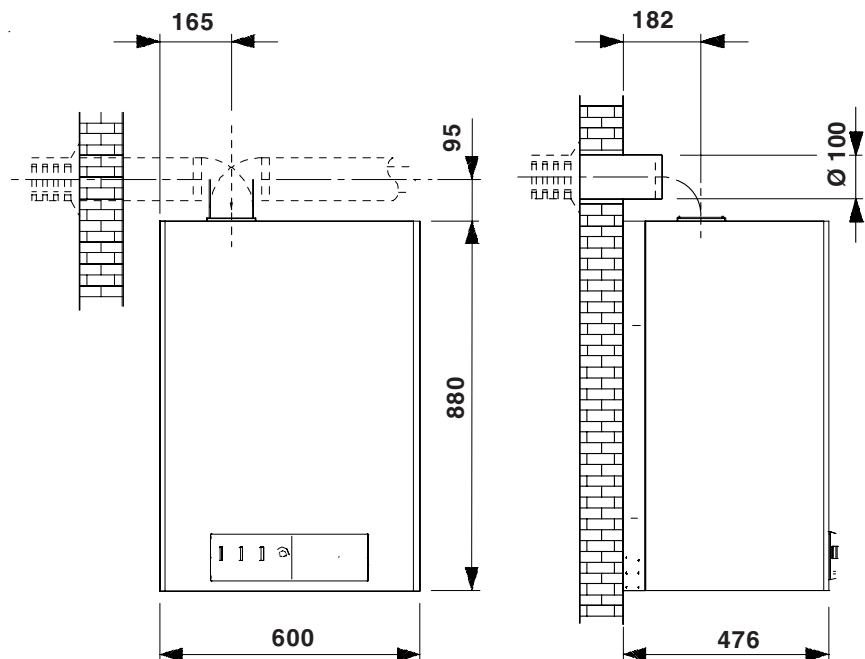


fig. 11

**2.2.8 CALDAIA A TIRAGGIO FORZATO
CON SCARICO FUMI A CONDOTTI
SEPARATI**

(Accessori del kit B Unical)

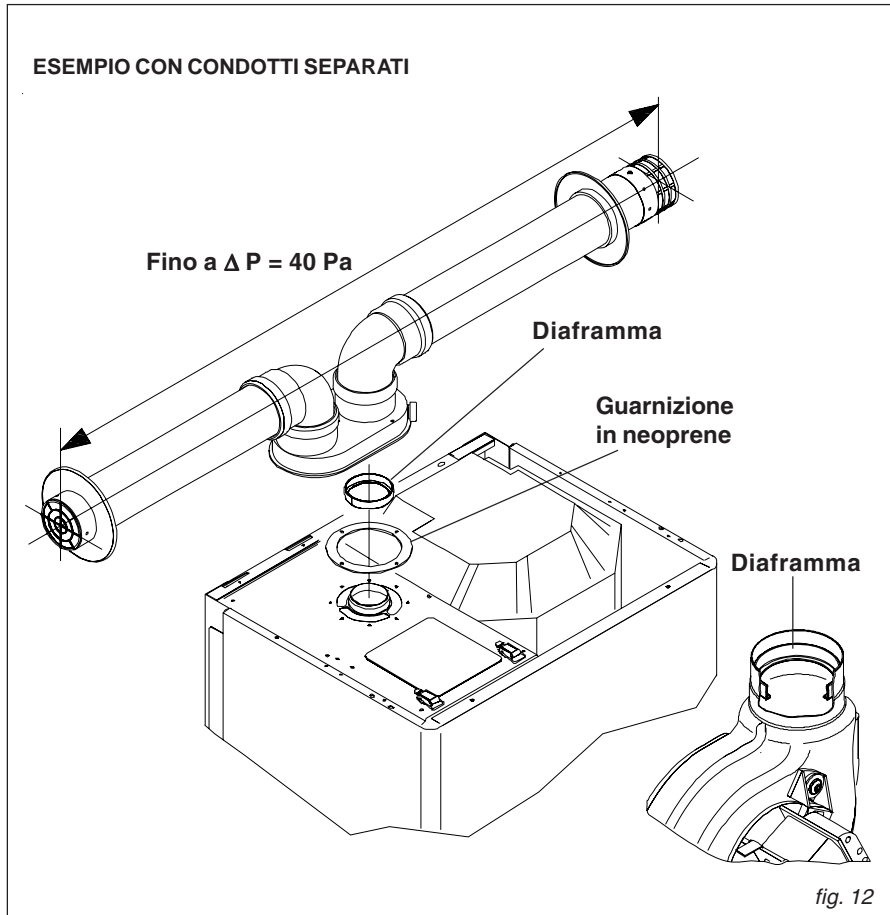
NB: La perdita di carico massima consentita, a seconda del tipo di installazione, deve essere uguale ai valori riportati negli esempi seguenti.

Per tutte le installazioni il cui valore di perdita di carico delle tubazioni non supera i 40 Pa è necessario inserire il diaframma, fornito a corredo, all'interno del condotto uscita fumi (vedi fig. 12).

Attenzione

Nel caso in cui il condotto di evacuazione dei gas combusti debba attraversare pareti e/o infrastrutture o qualora fosse facilmente accessibile, è necessario prevedere un opportuno isolamento termico dello stesso.

Il condotto durante il funzionamento a regime può raggiungere temperature elevate, maggiori di 120°C.



**QUOTE DIMENSIONALI PER IL COLLEGAMENTO DELLO
SCARICO FUMI A CONDOTTI SEPARATI**

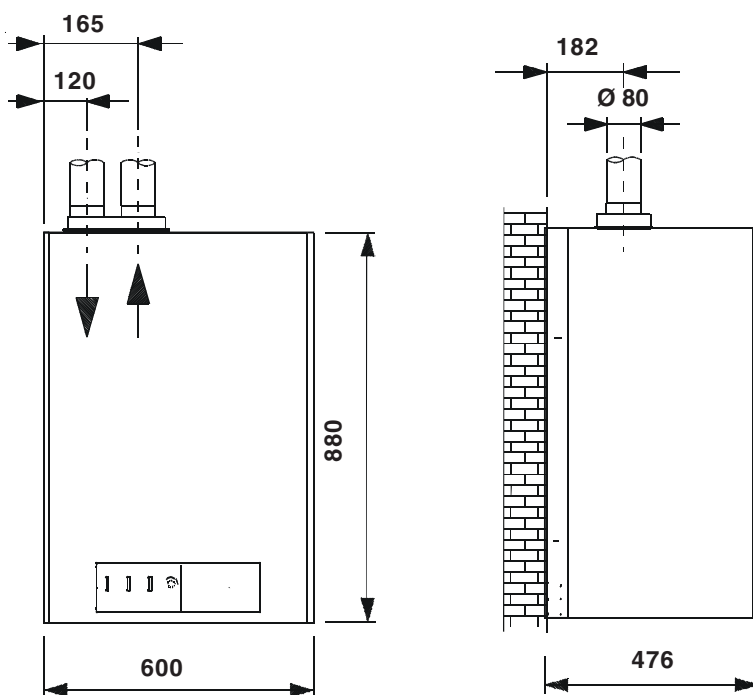
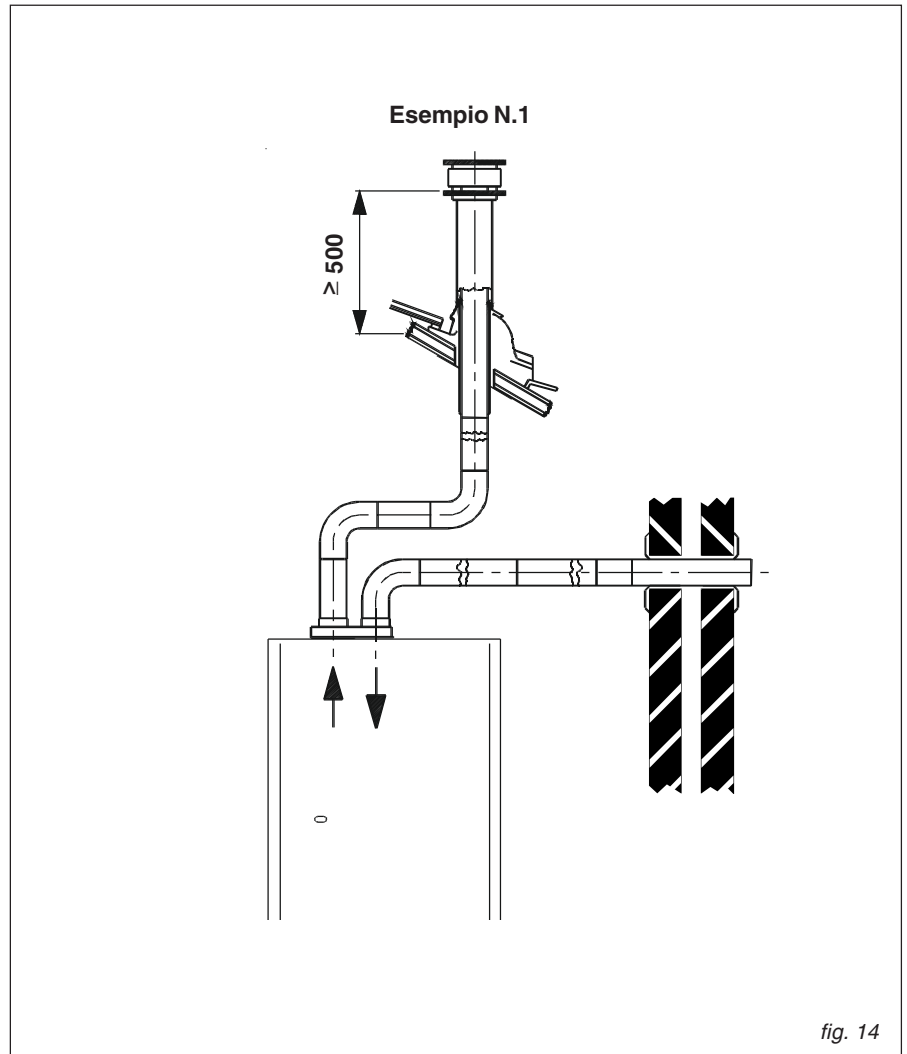


fig. 13

Esempio N.1

Aspirazione dell'aria primaria da muro perimetrale e scarico dei fumi a tetto.

Perdita di carico massima consentita: 65 Pa



Esempio N.2

Aspirazione dell'aria primaria da muro perimetrale e scarico dei fumi dallo stesso muro perimetrale esterno.

Perdita di carico massima consentita: 80 Pa

CALCOLO DELLE PERDITE DI CARICO RELATIVE ALLE TUBAZIONI SIA DI SCARICO CHE DI ASPIRAZIONE

Per il calcolo delle perdite di carico occorre tenere presente i seguenti parametri:

- per ogni metro di tubo con Ø 80 (sia di aspirazione che di scarico) la perdita di carico è di 2 Pa;
- per ogni curva a 90° a largo raggio Ø 80 (R=D), la perdita di carico è di 2 Pa;
- per ogni curva a 90° a stretto raggio Ø 80 (R=½D), la perdita di carico è di 6 Pa in aspirazione e 8 Pa in scarico;
- per il terminale di aspirazione orizzontale Ø 80 L = 0,5 m la perdita di carico è di 3 Pa;
- per il terminale di scarico orizzontale Ø 80 L = 0,6 m la perdita di carico è di 5 Pa;
- 2 curve stretto raggio a 90° Ø80 (R=D) + 1 sdoppiatore Ø 80 la perdita di carico è di 14 Pa

NB: Tali valori sono riferiti a scarichi realizzati a mezzo di tubazioni rigide e lisce.

In entrambi gli esempi che seguono le composizioni delle tubazioni di aspirazione e scarico ipotizzate sono possibili in quanto la perdita di carico totale è inferiore a 80 Pa che è la perdita di carico massima consentita.

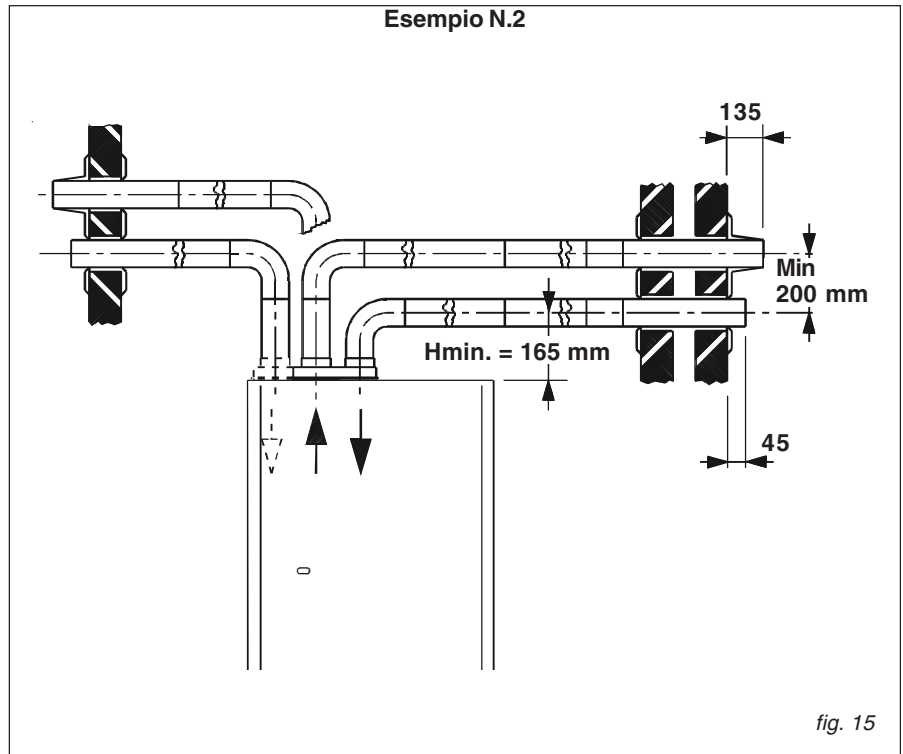


fig. 15

Esempio di verifica :

- 29 mt tubo Ø 80 x 2 =	58 Pa	- terminale di aspirazione orizzontale Ø 80 =	3 Pa
- 2 curve 90° Ø 80 a stretto raggio		- terminale di scarico orizzontale Ø 80 =	5 Pa
+ Sdoppiatore Ø 80	14 Pa	Tot. perdita di carico =	80 Pa

2.2.9 - MISURA IN OPERA DEL RENDIMENTO DI COMBUSTIONE

(Accessori Kit A Unical)

Condotti coassiali

Riferimento normativo:
UNI 10389, 4.1.1 e UNI 10642

Per determinare il rendimento di combustione occorre effettuare le seguenti misurazioni:

- misura dell'aria comburente prelevata nell'apposito foro 2 (vedi fig. 16).
- misura della temperatura fumi e della CO2 prelevata nell'apposito foro 1 (vedi fig. 16). Effettuare le specifiche misurazioni con la caldaia a regime.

(Accessori Kit B Unical)

Condotti separati

Per determinare il rendimento di combustione occorre effettuare le seguenti misurazioni:

- misura dell'aria comburente prelevata nell'apposito foro 2 (vedi fig. 16).
- misura della temperatura fumi e della CO2 prelevata nell'apposito foro 1 (vedi fig. 16). Effettuare le specifiche misurazioni con la caldaia a regime.

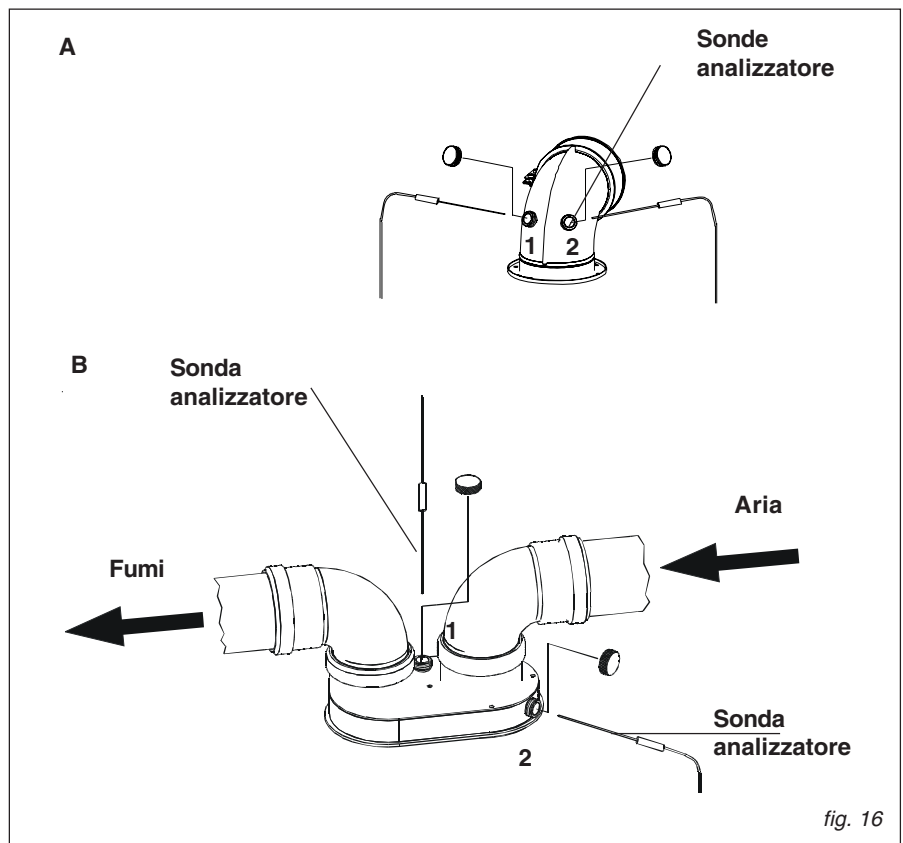


fig. 16

2.2.10 - ALLACCIAMENTO GAS

La tubazione di alimentazione deve avere una sezione uguale o superiore a quella usata in caldaia.

E' comunque opportuno attenersi alle "Norme generali per l'installazione " esposte nelle normative:

UNI 7129 - UNI 7131 - UNI 11137-1

Prima di mettere in servizio un impianto di distribuzione interna di gas e quindi prima di allacciarlo al contatore, si deve verificarne accuratamente la tenuta.

Se qualche parte dell'impianto non è in vista, la prova di tenuta deve precedere la copertura della tubazione.

Prima di allacciare le apparecchiature, l'impianto deve essere provato con aria o gas inerte ad una pressione di almeno 100 mbar.

La messa in servizio dell'impianto comprende inoltre le seguenti operazioni e controlli:

- Apertura del rubinetto del contatore e spurgo dell'aria contenuta nel complesso tubazione-apparecchi, procedendo successivamente apparecchio per apparecchio

- Controllo, con gli apparecchi in chiusura, che non vi siano fughe di gas. Durante il 2° quarto d'ora dall'inizio della prova il manometro non deve accusare nessuna caduta di pressione. Eventuali fughe devono essere ricercate con soluzione saponosa o prodotto equivalente ed eliminate.

2.2.11 - ALLACCIAMENTI ELETTRICI

I collegamenti elettrici della **IVEN 24** sono illustrati nella sezione "SCHEMI ELETTRICI".

L'installazione della caldaia richiede il collegamento elettrico ad una rete a 230 V - 50 Hz: tale collegamento deve essere effettuato a regola d'arte come previsto dalle vigenti norme CEI, e deve avere una sicura messa a terra.

E' necessario verificare questo fondamentale requisito di sicurezza; in caso di dubbio richiedere un controllo accurato dell'impianto elettrico da parte di personale professionalmente qualificato.

La **UNICAL** non è assolutamente responsabile per eventuali danni causati dalla mancanza di messa a terra dell'impianto.

Non sono assolutamente idonee come prese di terra le tubazioni degli impianti gas, idrico e di riscaldamento.

La caldaia è corredata di un cavo di alimentazione e occorre rispettare la polarità delle connessioni Fase-Neutro dell'impianto con Fase-Neutro del cavo stesso.

Si ricorda che è necessario installare sulla linea di alimentazione elettrica della caldaia un interruttore bipolare con distanza minima tra i contatti di 3 mm, di facile accesso, in modo tale da rendere veloci e sicure eventuali operazioni di manutenzione.

E' consigliabile che il cavo bipolare di alimentazione del termostato e quello di alimentazione della caldaia siano collocati in canaline separate allo scopo di evitare interferenze o disturbi elettromagnetici.

Sostituzione del cavo di alimentazione

In casi di sostituzione del cavo di alimentazione, deve essere utilizzato il cavetto originale unical disponibile presso il costruttore o presso il suo centro di assistenza autorizzato.

2.2.12 -ALLACCIAMENTI IDRAULICI

Prima dell'installazione si raccomanda un lavaggio a caldo dell'impianto allo scopo di eliminare al massimo le impurità provenienti dalle tubazioni, dai radiatori (in particolare oli e grassi) che rischierebbero di danneggiare i circolatori e lo scambiatore.

RISCALDAMENTO

La mandata e il ritorno del riscaldamento devono essere allacciati ai rispettivi raccordi da 3/4" della caldaia **M** ed **R** (vedi fig. 5). Per il dimensionamento dei tubi del circuito di riscaldamento è necessario tenere conto delle perdite di carico indotte dai radiatori, dalle eventuali valvole termostatiche, dalle valvole di arresto dei radiatori e dalla configurazione propria dell'impianto.

E' opportuno convogliare alla fogna lo scarico della valvola di sicurezza montata in caldaia; in assenza di tale precauzione, un eventuale intervento della valvola di sicurezza può provocare l'allagamento del locale. La UNICAL non è assolutamente responsabile dei danni provocati dalla mancata osservanza di questa precauzione tecnica.

SANITARIO

La mandata e l'alimentazione dell'acqua sanitaria devono essere allacciati ai rispettivi raccordi da 1/2" della caldaia **C** ed **F** (vedi fig. 5).

La pressione nella rete di alimentazione deve essere compresa tra 1 e 3 bar (nel caso di pressioni superiori installare un riduttore di pressione ed il kit vaso espansione sanitario).

E' opportuno convogliare alla fogna lo scarico della valvola di sicurezza montata in caldaia; in assenza di tale precauzione, un eventuale intervento della valvola di sicurezza può provocare l'allagamento del locale. La UNICAL non è assolutamente responsabile dei danni provocati dalla mancata osservanza di questa precauzione tecnica.

La durezza dell'acqua di alimentazione condiziona la frequenza di pulizia del serpentino di scambio; l'opportunità di installare adeguate apparecchiature per il trattamento dell'acqua deve essere esaminata in base alle caratteristiche dell'acqua stessa.

N.B. Con acqua la cui durezza è superiore ai 20°F è consigliato l'utilizzo di un addolcitore

DIAGRAMMA PORTATA PRESSIONE DISPONIBILE PER L'INSTALLAZIONE

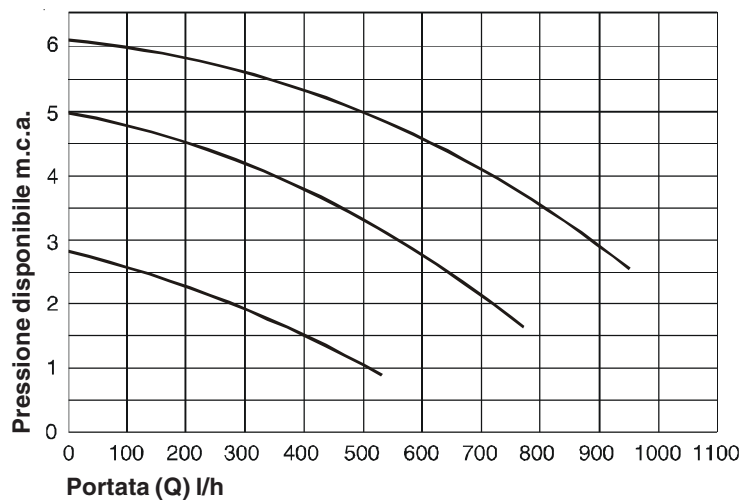
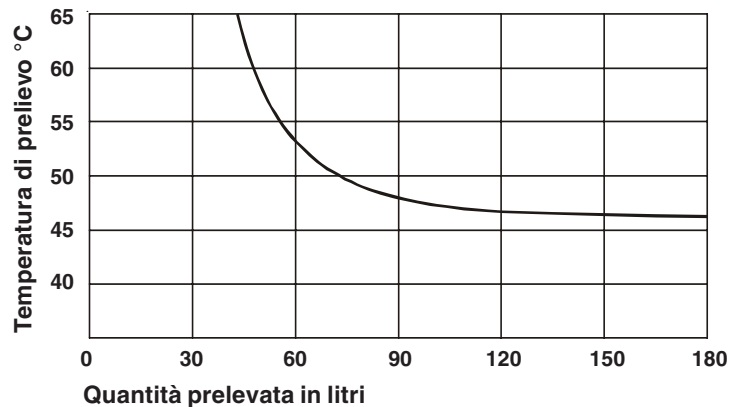


fig. 17

PRODUZIONE ACQUA CALDA SANITARIA

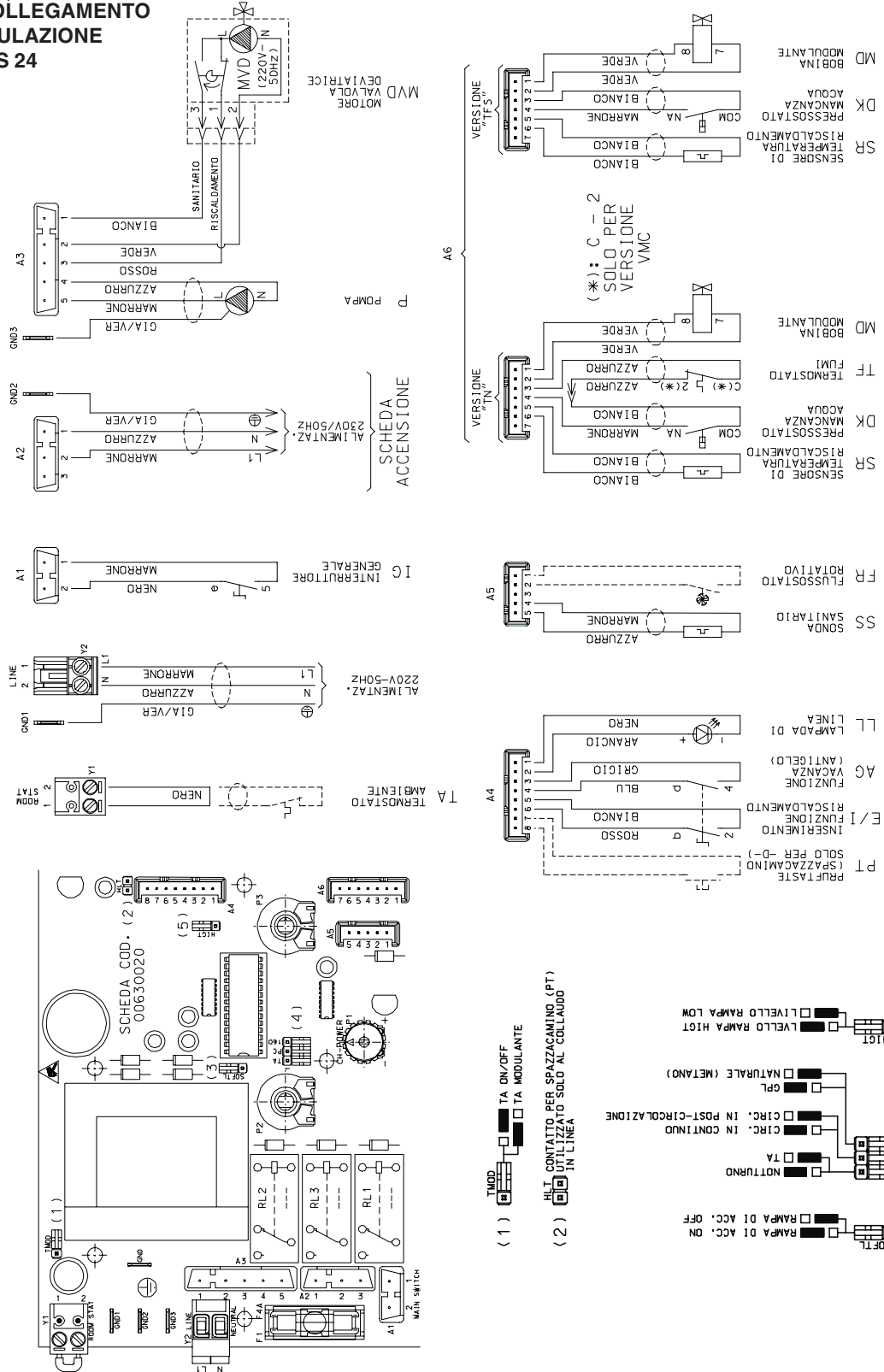


Temperatura acqua fredda = 15 °C
Prelievo a 10 litri/min

fig. 18

2.3 - SCHEMI ELETTRICI

SCHEMA DI COLLEGAMENTO
 SCHEDA MODULAZIONE
 IVEN BTN/BTFS 24



- A1...A6 = Connettori
- AG = Antigelo
- DK = Pressostato di sicurezza contro la mancanza acqua
- E/I = Commutatore Estate-Inverno
- IG = Interruttore generale

- LL = Lampada di linea
- MD = Bobina modulante
- MVD = Motore valvola tre vie
- P = Circolatore
- P1 = Regolatore potenza riscaldamento (regolato in fabbrica)
- SR = Sonda riscaldamento

- SS = Sonda sanitario
- TA = Termostato ambiente
- TF = Termostato fumi

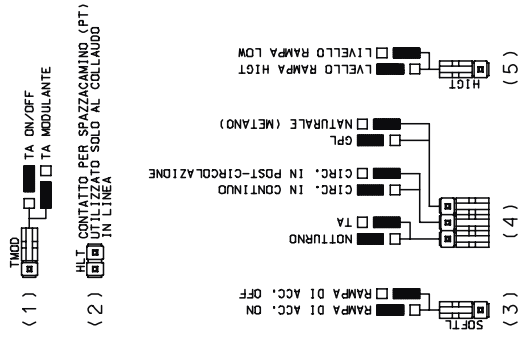
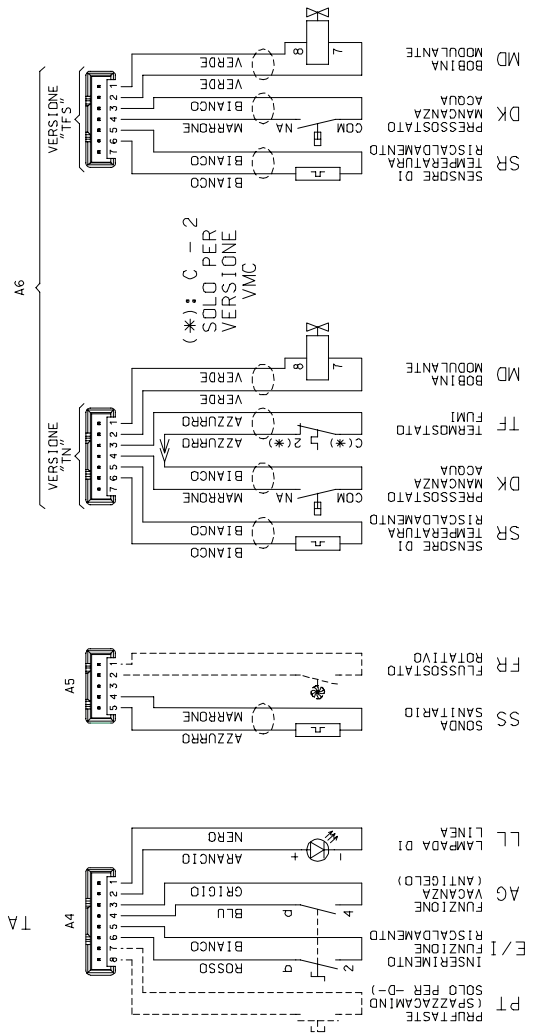
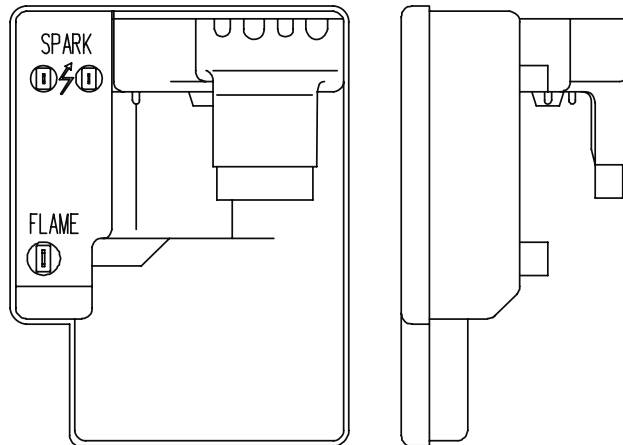


fig. 19

SCHEMA DI COLLEGAMENTO
 SCHEDA ACCENSIONE
 IVEN BTN/BTFS 24



-COLLEGAMENTI-

-TN-
 SIT EFD 0.577.304
 (00260653)

-TFS-
 SIT EFD 0.577.301
 (00260766)

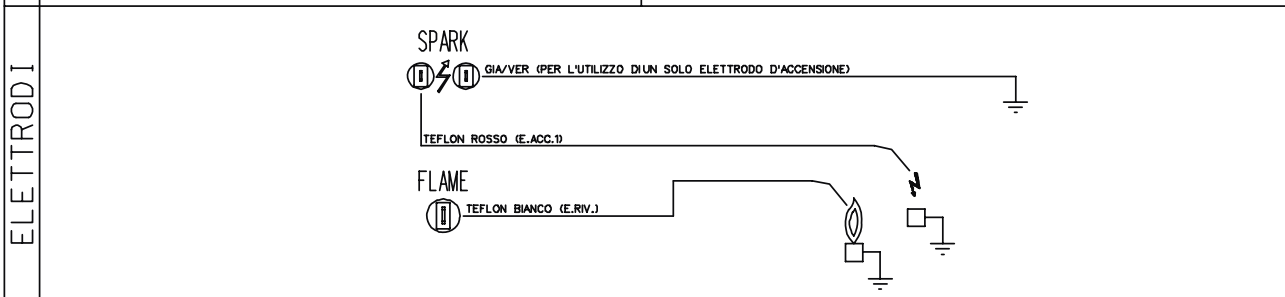
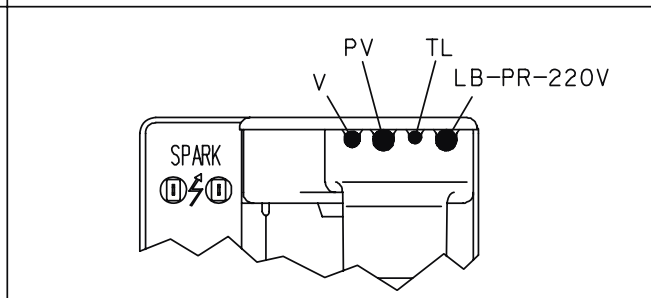
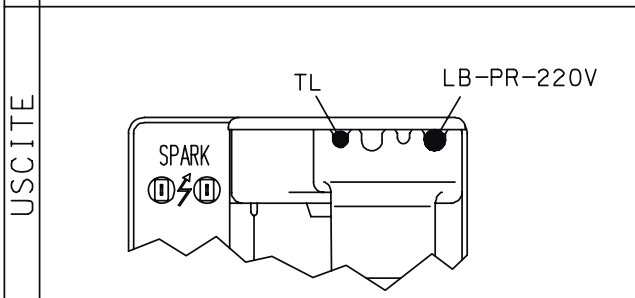
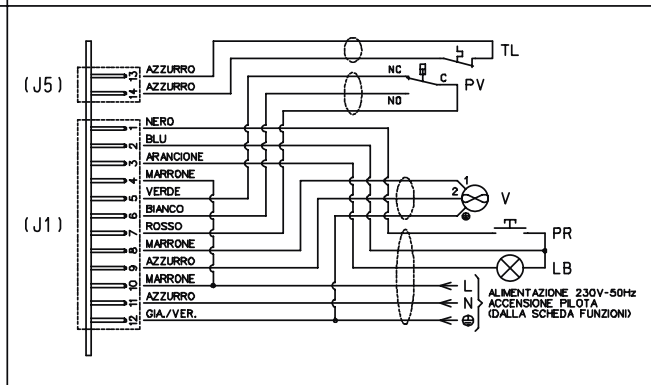
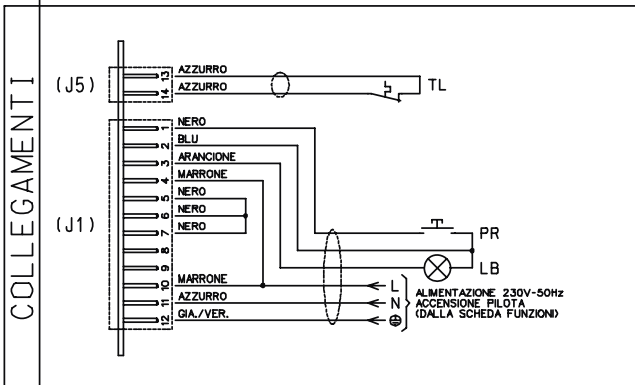


fig. 20

TABELLA DEI VALORI DI RESISTENZA IN FUNZIONE DELLA TEMPERATURA DELLA SONDA RISCALDAMENTO-SANITARIO (SRS)

T°C	0	1	2	3	4	5	6	7	8	9
0	33242	31534	29925	28409	26980	25633	24361	23161	22028	20958
10	19947	18992	18088	17233	16425	15659	14934	14247	13596	12979
20	12394	11839	11313	10813	10338	9888	9459	9052	8665	8297
30	7947	7614	7297	6995	6707	6433	6171	5922	5685	5458
40	5242	5036	4839	4651	4471	4300	4136	3979	3829	3685
50	3548	3417	3291	3171	3056	2945	2840	2738	2641	2548
60	2459	2373	2291	2212	2136	2063	1994	1926	1862	1800
70	1740	1683	1628	1576	1524	1475	1428	1383	1339	1297
80	1256	1217	1180	1143	1109	1075	1042	1011	981	952
90	923	896	870	845	820	797	774	752	730	710
100	690	671	652	634	617	600	584	568	553	538

Relazione fra la temperatura (°C) e la resistenza nominale (Ohm) della sonda riscaldamento-sanitario SRS

Esempio: A 25°C, la resistenza nominale è di 9888 Ohm
A 90°C, la resistenza nominale è di 923 Ohm

2.4 - RIEMPIMENTO DELL'IMPIANTO

Effettuati tutti i collegamenti dell'impianto si può procedere al riempimento del circuito.

Tale operazione deve essere effettuata con cautela rispettando le seguenti fasi:

- aprire le valvole di sfogo dei radiatori ed accertarsi del funzionamento della valvola automatica in caldaia.
- aprire gradualmente l'apposito rubinetto di carico presente in caldaia (rif. fig. 21) accertandosi che le eventuali valvole di sfogo aria automatiche, installate sull'impianto funzionino regolarmente.
- chiudere le valvole di sfogo dei radiatori non appena esce acqua.
- controllare attraverso il manometro che la pressione raggiunga il valore di 0,8/1 bar.
- chiudere il rubinetto di carico e quindi sfogare nuovamente l'aria attraverso le valvole di sfogo dei radiatori.
- dopo aver effettuato la prima accensione della caldaia e portato in temperatura l'impianto, arrestare il funzionamento della pompa e ripetere le operazioni di sfogo aria.
- lasciare raffreddare l'impianto e riportare la pressione dell'acqua a 0,8/1 bar.

Avvertenze

Il pressostato di sicurezza contro la mancanza d'acqua non dà il consenso elettrico per la partenza del bruciatore quando la pressione è inferiore a 0,4/0,6 bar.

In caso di intervento del pressostato contro la mancanza acqua, una volta provveduto al ripristino della pressione, togliere e successivamente ridare nuovamente tensione alla caldaia.

In caso contrario l'accensione del bruciatore sarà inibita per 15 minuti.

La pressione dell'acqua nell'impianto di riscaldamento non deve essere inferiore a 0,8/1bar; in difetto, agire sul rubinetto di carico di cui la caldaia è dotata.

L'operazione deve essere effettuata ad impianto freddo. Il manometro, posto sulla cal-

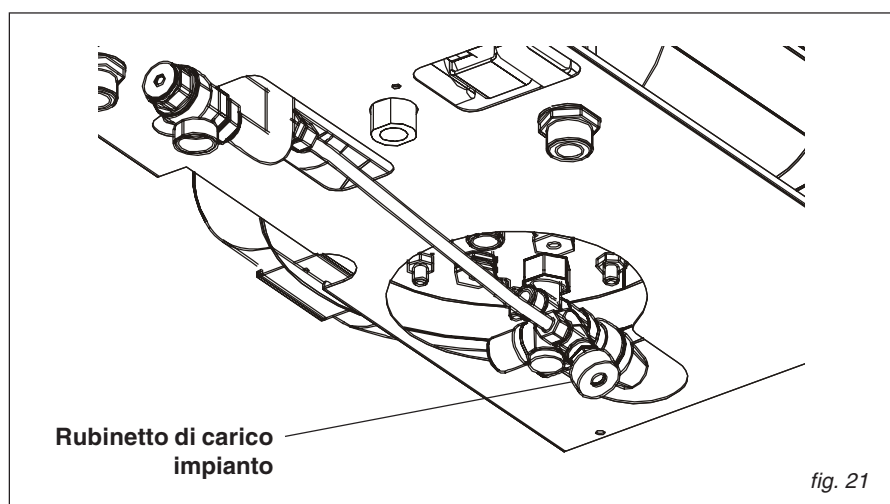


fig. 21

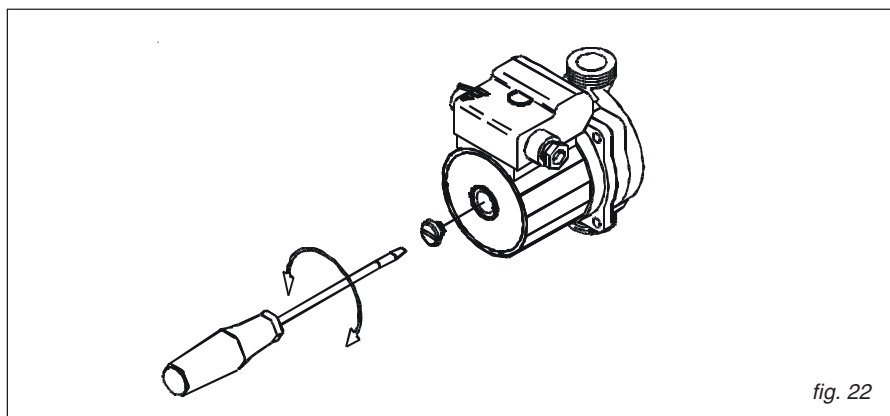


fig. 22

daia, consente la lettura della pressione nel circuito.

NB: Dopo un certo periodo di inattività il circolatore potrebbe risultare bloccato. Prima di premere l'interruttore generale, si deve avere l'accortezza di effettuare l'operazione di sbloccaggio operando come di seguito indicato (rif. fig. 22):
Introdurre un cacciavite nel foro, previsto a questo scopo, situato

sotto la vite di protezione al centro del circolatore, quindi ruotare manualmente l'albero del circolatore in senso orario. Una volta conclusa l'operazione di sbloccaggio riavvitare la vite di protezione e verificare che non vi sia nessuna perdita d'acqua.

2.5 - PRIMA ACCENSIONE

CONTROLLI PRELIMINARI

Prima della messa in funzione della caldaia è opportuno verificare che:

- l'installazione risponda alle norme UNICIG 7129 e 7131 per la parte gas, alle norme CEI 64-8 e 64-9 per la parte elettrica;
- il condotto di evacuazione dei fumi e la parte terminale siano installati conformemente alle istruzioni; in particolare a caldaia accesa non può essere tollerata nessuna fuga di prodotti della combu-

- stione da alcuna giunzione;
- la tensione di alimentazione della caldaia sia 230 V 50 Hz;
- l'impianto sia stato riempito d'acqua (pressione all'idrometro 0,8/1 bar);
- eventuali saracinesche di intercettazione impianto siano aperte;
- il gas da utilizzare corrisponda a quello di taratura della caldaia: in caso contrario provvedere ad effettuare la conversione della caldaia all'utilizzo del gas disponibile (vedi sezione: "ADATTAMENTO ALL'UTILIZZO DI ALTRI GAS"); tale operazione deve essere eseguita da personale tecnico qualificato;

- i rubinetti di alimentazione del gas siano aperti;
- non ci siano perdite di gas;
- l'interruttore generale esterno sia inserito;
- le valvole di sicurezza dell'impianto e del bollitore non siano bloccate;
- non ci siano perdite d'acqua.

ACCENSIONE E SPEGNIMENTO

Per l'accensione e lo spegnimento della caldaia vedere le "ISTRUZIONI PER L'UTENTE".

2.6 - REGOLAZIONE DEL BRUCIATORE

Tutte le istruzioni di seguito riportate sono ad uso esclusivo del personale addetto all'**assistenza autorizzata**. Tutte le caldaie escono di fabbrica già tarate e collaudate.

Qualora le condizioni di taratura dovessero essere modificate in seguito a cambio del tipo di gas o adattamento alle condizioni della rete di alimentazione, è necessario eseguire la ritaratura della valvola gas.

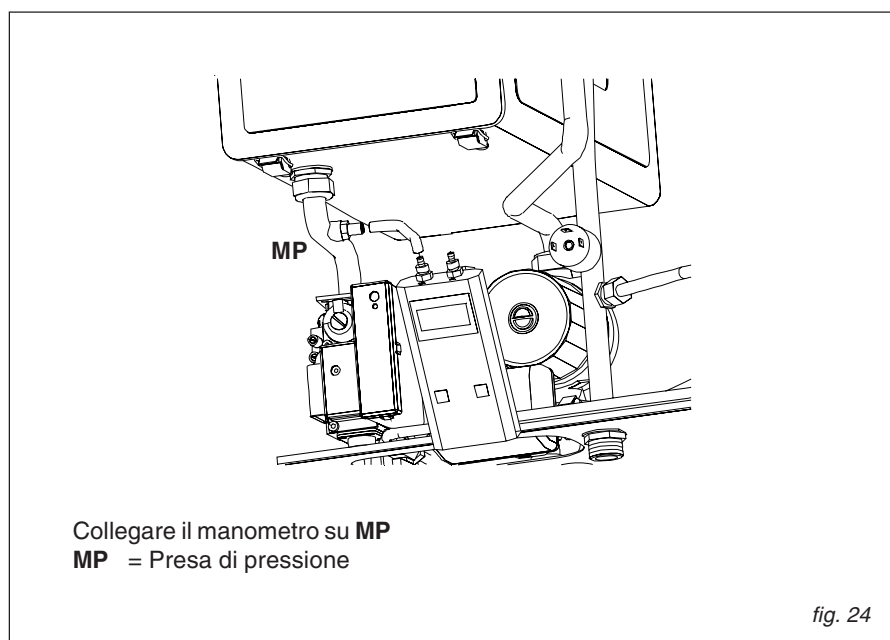
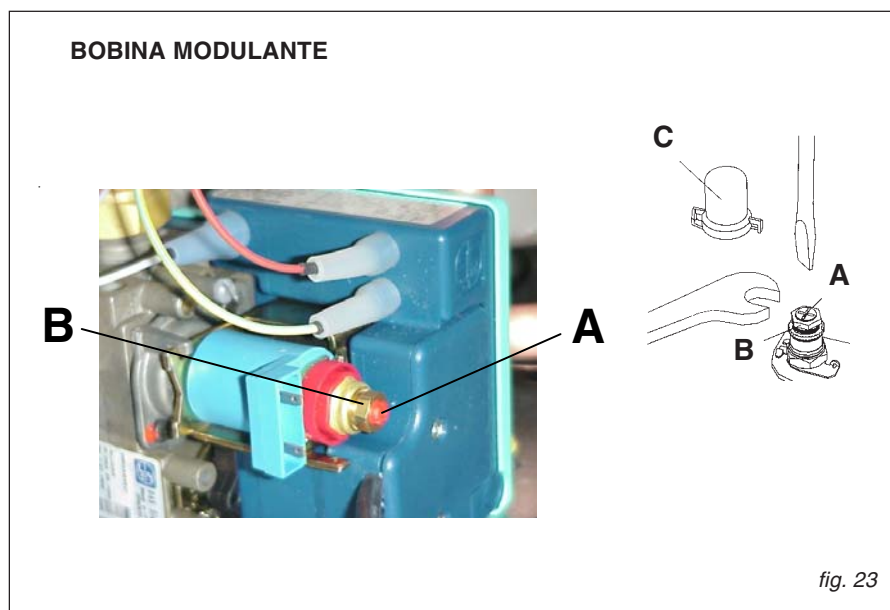
Per una corretta regolazione della valvola gas è necessario procedere come segue:

A) Regolazione potenza massima

- verificare il valore della pressione di alimentazione (vedi tabella UGELLI - PRESSIONI);
- rimuovere il coperchio in plastica **C** (fig. 23), posto alla sommità della bobina del modulatore, che protegge le viti di regolazione del regolatore di pressione;
- posizionare il regolatore di temperatura dell'acqua dell'impianto del riscaldamento al massimo;
- collegare un manometro a "U" facendo riferimento alle istruzioni fornite in figura 24.
- Posizionare il regolatore della potenza termica **P1** (Vedi fig. 19, 25) al MASSIMO (ruotarlo in senso ORARIO);
- selezionare con il commutatore estate / spento / inverno / antigelo la posizione inverno;
- verificare che il contatto del termostato ambiente **TA** sia chiuso;
- girando in senso ORARIO il dado **B** (esterno) la pressione agli ugelli aumenta, girando in senso ANTIORARIO la pressione agli ugelli diminuisce;

B) Regolazione potenza minima

- scollegare elettricamente la bobina del modulatore;
- accendere il bruciatore e controllare se il valore della pressione "MINIMA" è corrispondente a quello indicato nella tabella "UGELLI - PRESSIONI";
- per regolare il valore della pressione, tenendo bloccato il dado **B** con una chiave da 10 mm, girare la vite **A** in senso ORARIO per aumentare la pressione, in senso ANTIORARIO per diminuirla;
- ricollegare elettricamente la bobina del



- modulatore;
- C) Operazioni conclusive**
- controllare nuovamente i valori della pressione minima e massima della valvola gas;
- se necessario procedere agli eventuali ri-

- tocchi;
- rimontare il coperchio in plastica **C**;
- richiudere le prese di pressione del gas;
- **controllare che non vi siano perdite di gas.**

2.7 - ADATTAMENTO DELLA POTENZA ALL'IMPIANTO DI RISCALDAMENTO

Con l'impianto di riscaldamento freddo, dopo aver collegato il manometro per la misura della pressione al bruciatore come indicato nella figura 28, accendere la caldaia in modo riscaldamento e procedere come di seguito specificato:

- attendere circa 120 secondi, affinché il valore della pressione raggiunga il valore di regime;
- leggere il valore della pressione misurata e verificare se la potenza termica erogata dalla caldaia è adeguata al fatto dell'installazione;
- in caso contrario è possibile **ma non obbligatorio**, agendo sul potenziometro **P1** posto sulla scheda di modulazione, adattare la potenza termica della caldaia all'impianto di riscaldamento; ruotare il potenziometro in senso **orario** (visto dal davanti) per aumentare il valore della pressione, in senso **anti-orario** per diminuire il valore della pressione.

Nota Poiché la caldaia è modulante in realtà vi è sempre un autoadattamento della potenza termica della stessa alle caratteristiche dell'impianto di riscaldamento.

Agendo sul potenziometro **P1** si limita a tutti gli effetti la massima potenza della caldaia e quindi la capacità di spunto della caldaia.

Uso del grafico pressione/potenza termica (fig. 27)

Supponendo che l'impianto di riscaldamento abbia un assorbimento totale di 18 kW è possibile, aiutandosi con il grafico in fig. 27, determinare il valore della massima pressione al quale può essere tarato il bruciatore:

- Se la caldaia è alimentata a gas metano, agendo sul regolatore P3 si fissa il valore della pressione a 5,8 mbar.
- Se la caldaia è alimentata a gas butano, agendo sul regolatore P3 si fissa il valore della pressione a 10 mbar.
- Se la caldaia è alimentata a gas propano, agendo sul regolatore P3 si fissa il valore della pressione a 14 mbar.

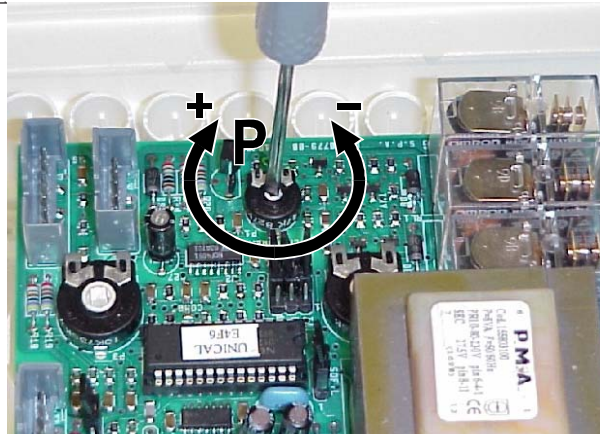


fig. 26

GRAFICO DELLA PRESSIONE GAS AL BRUCIATORE IN FUNZIONE DELLA POTENZA DELL'INSTALLAZIONE

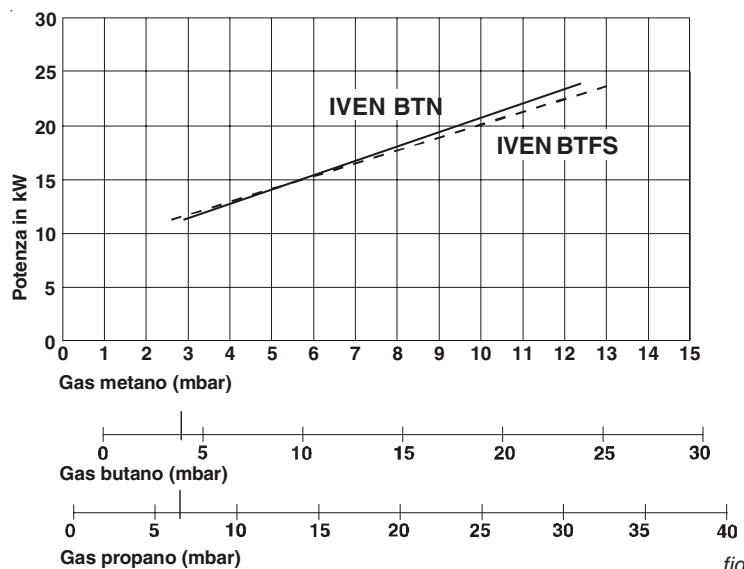


fig. 27

2.8 - ADATTAMENTO ALL'UTILIZZO DI ALTRI GAS

Le caldaie sono prodotte per il tipo di gas specificatamente richiesto in fase di ordinazione.

Eventuali trasformazioni successive dovranno essere eseguite tassativamente dal personale qualificato, il quale usufruirà delle confezioni opportunamente predisposte dalla **UNICAL** ed eseguirà le operazioni di modifica e le regolazioni necessarie per una buona messa a punto.

Per la conversione della caldaia da un gas all'altro occorre procedere come segue:

- rimuovere il bruciatore principale;
- smontare gli ugelli "1" fig. 27 del bruciatore principale e sostituirli con quelli di diametro corrispondente al nuovo tipo di gas (vedi tabella "UGELLI - PORTATE - PRESSIONI");
- inserire (per gas GPL) o togliere (per gas metano) il diaframma "2" fig. 28 all'uscita della valvola gas;

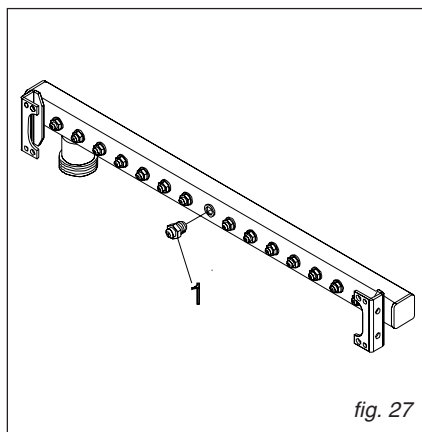


fig. 27

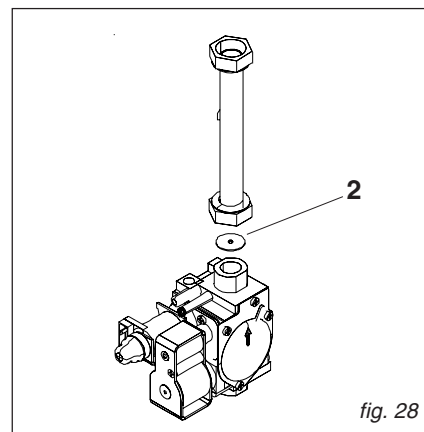


fig. 28

- rimontare il bruciatore principale;
- spostare il jumper "160" posizionato sulla scheda (vedi figura 20) nella posizione corrispondente al tipo di gas (Naturale o Gpl).
- verificare il valore di pressione a monte della valvola gas (vedi tabella "UGELLI - PRESSIONI") e procedere alla regolazione della pressione del bruciatore come indicato al paragrafo "REGOLAZIONE DEL BRUCIATORE";

- verificare il corretto funzionamento del bruciatore;
- **controllare che non vi siano fughe di gas.**

A regolazioni ultimate applicare a lato della targhetta dati tecnici della caldaia l'etichetta trasformazione gas, debitamente compilata, fornita a corredo del kit di trasformazione gas.

TABELLA UGELLI - PRESSIONI - DIAFRAMMI - PORTATE

Le pressioni al bruciatore riportate nella seguente tabella devono essere verificate dopo 3 minuti di funzionamento

IVEN BTN 24

Tipo di Gas	Potenza Utile (kW)	Portata Termica (kW)	Pressione Aliment. (mbar)	Ø Ugelli (mm)	n° Ugelli	Ø Diaframma (mm)	Pressione minima (mbar)	Pressione massima (mbar)	Consumi min.	Consumi max.
Gas nat. (G20)	10,7 - 23,8	12,5 - 26,5	20	1,20	13	-	2,9	12,3	1,32 m³/h	2,80 m³/h
Butano (G30)	10,7 - 23,8	12,5 - 26,5	28	0,77	13	-	5,3	23,5	0,98 kg/h	2,09 kg/h
Propano (G31)	10,7 - 23,8	12,5 - 26,5	37	0,77	13	-	7,1	30,3	0,97 kg/h	2,05 kg/h

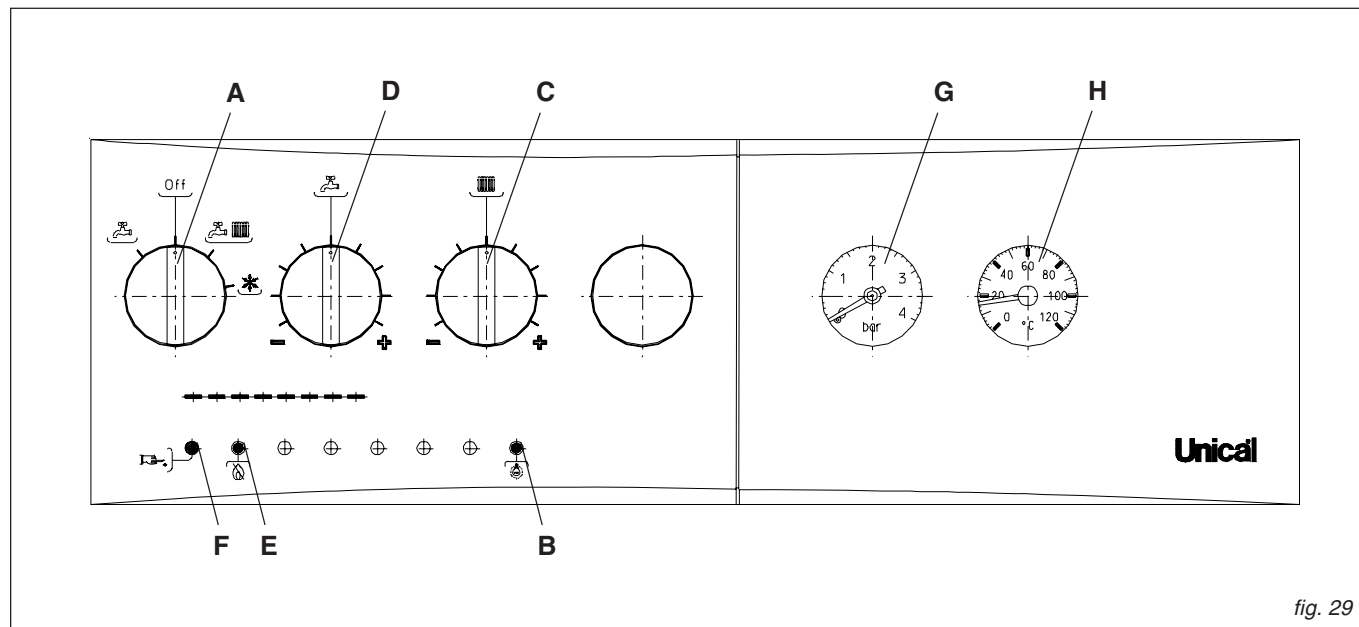
IVEN BTFS 24

Tipo di Gas	Potenza Utile (kW)	Portata Termica (kW)	Pressione Aliment. (mbar)	Ø Ugelli (mm)	n° Ugelli	Ø Diaframma (mm)	Pressione minima (mbar)	Pressione massima (mbar)	Consumi min.	Consumi max.
Gas nat. (G20)	10,9 - 24,6	12,5 - 26,5	20	1,20	13	-	3,0	13,2	1,32 m³/h	2,80 m³/h
Butano (G30)	10,9 - 24,6	12,5 - 26,5	28	0,77	13	-	5,8	25,1	0,98 kg/h	2,09 kg/h
Propano (G31)	10,9 - 24,6	12,5 - 26,5	37	0,77	13	-	7,6	32,2	0,97 kg/h	2,05 kg/h

3

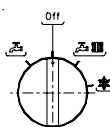
ISTRUZIONI PER L'UTENTE

3.1 - PANNELLO DI REGOLAZIONE



A = Commutatore Estate-Spento-Inverno
 B = Lampada di linea
 C = Regolatore temperatura riscaldamento
 D = Regolatore temperatura acqua sanitaria

E = Lampada di blocco
 F = Pulsante di sblocco
 G = Manometro
 H = Termometro

**Interruttore multifunzione**

Agendo su questo interruttore si seleziona il modo di funzionamento:



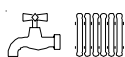
Con l'interruttore nella posizione Estate la caldaia si predispose a funzionare solamente per la produzione di acqua calda sanitaria.

Off

Con l'interruttore in questa posizione la caldaia è spenta.



Con l'interruttore in questa posizione la caldaia è spenta ma è inserita la funzione antigelo che attiva la caldaia quando la temperatura dell'acqua del circuito di riscaldamento e/o sanitario è < 6° e si disattiva a 15°C



Con l'interruttore nella posizione Inverno la caldaia si predispose a funzionare sia per il riscaldamento che per la produzione di acqua calda sanitaria.

**Regolatore temperatura acqua sanitaria**

La funzione di questa manopola è quella di fissare il valore della temperatura di stoccaggio dell'acqua sanitaria contenuta nel bollitore.

Il campo di regolazione di tale

temperatura è compreso fra un valore minimo di 30°C e un valore massimo di 65°C.

**Regolatore temperatura riscaldamento**

Mediante questa manopola è possibile impostare la temperatura desiderata del circuito di riscaldamento:

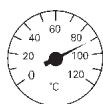
Il campo di regolazione di tale temperatura è compreso fra un valore minimo di 35°C e un valore massimo di 85°C.

**Manometro**

Visualizza la pressione dell'acqua all'interno del circuito di riscaldamento; il valore di tale pressione non deve essere inferiore a 0,8/1 bar (a freddo).

Se la pressione dovesse essere inferiore a 0,8/1 bar è necessario provvedere al ripristino del corretto valore agendo sul rubinetto di caricamento impianto (fig. 23).

Questa operazione deve essere eseguita a freddo.

**Termometro**

Mediante il termometro, presente sul pannello comandi è possibile verificare la temperatura di lavoro del circuito di riscaldamento.

to, precedentemente impostata tramite il relativo regolatore.

**Pulsante di sblocco**

Questo pulsante permette di riattivare il funzionamento della caldaia dopo l'intervento del dispositivo di blocco del bruciatore.

**Lampada di blocco**

La funzione di questa lampada è quella di segnalare l'intervento del dispositivo di messa in sicurezza del bruciatore, dovuta o alla mancanza di gas o alla inversione di fase e neutro.

Nel primo caso, nel quale non si avrà nessuna accensione del bruciatore, verificare che il rubinetto del gas sia aperto e che l'eventuale aria presente nella tubazione sia stata completamente sfiata.

Nel secondo caso, nel quale si avrà l'accensione del bruciatore e il successivo spegnimento dopo circa 10 secondi, occorre invertire la fase con il neutro ruotando la spina del cavo di alimentazione sulla sua presa di corrente.

**Lampada di linea**


La funzione della seguente lampada è quella di segnalare la presenza di tensione in caldaia.

fig. 29

3.2 - ACCENSIONE E SPEGNIMENTO


ACCENSIONE CALDAIA

FUNZIONAMENTO ESTIVO (Solo produzione acqua calda sanitaria)

- Selezionare, ruotando l'apposito commutatore "A" il modo di funzionamento estivo (posizione ).
- Impostare tramite il regolatore di temperatura acqua sanitaria "B" la temperatura di stoccaggio all'interno del bollitore.
- Ruotandola in senso orario si ottiene il valore massimo della temperatura.
- Se la temperatura impostata è maggiore di quella di stoccaggio del bollitore, automaticamente tramite l'accensione elettronica il bruciatore della caldaia si accende, contemporaneamente il circolatore del sanitario si avvia e la scheda di modulazione gestisce la potenza del bruciatore in funzione della effettiva richiesta termica del bollitore.

- Una volta portata in temperatura l'acqua del bollitore, sia il bruciatore che il circolatore si arrestano automaticamente.

FUNZIONAMENTO INVERNALE (Produzione acqua calda sanitaria e riscaldamento)

- Selezionare, ruotando l'apposito commutatore, il modo di funzionamento invernale (Posizione ).
- Impostare, mediante i regolatori "C" per il riscaldamento e "B" per il sanitario, le temperature desiderate.
- La caldaia, prima di avviare l'impianto di riscaldamento, provvede a soddisfare la richiesta del regolatore del sanitario (vedi funzionamento estivo) e solo una volta soddisfatta tale richiesta, con il consenso dell'eventuale termostato ambiente, passa al funzionamento in modo riscaldamento.
- Una volta portato in temperatura l'impianto di riscaldamento, la cui temperatura era stata precedentemente impostata tramite il regolatore "C", il bruciatore del-

la caldaia si arresta e la successiva accensione avverrà quando l'impianto sarà sceso di almeno 8°C di temperatura.

- Se, dopo un prelievo di acqua dal bollitore, la temperatura di stoccaggio scende di almeno 6°C, la caldaia provvede automaticamente al ripristino della temperatura.

SPEGNIMENTO CALDAIA

- Togliere tensione all'impianto elettrico della caldaia agendo sul commutatore "A" (posizione **Off**).
- Chiudere il rubinetto del gas a monte della caldaia se questa dovrà rimanere inutilizzata per un lungo periodo.

3.3 - CONSIGLI E NOTE IMPORTANTI

ATTENZIONE:

Per una corretta evacuazione dei gas combustibili e ventilazione dei locali fare riferimento al capitolo 2 (ISTRUZIONI PER L'INSTALLATORE).

Una volta all'anno provvedere alla pulizia della caldaia e alla verifica delle apparecchiature; provvedere inoltre alla verifica della condizione dell'anodo di magnesio a protezione del bollitore.

Per le operazioni di manutenzione dell'apparecchio, rivolgersi ad un **centro di assistenza autorizzato Unical**.

Qualora la caldaia rimanga inutilizzata per un lungo periodo, prima di inserire l'alimentazione elettrica, sbloccare il rotore del circolatore mediante l'apposita vite.

Non intervenire mai sulla regolazione della valvola gas se non tramite **personale tecnico qualificato**.

Controllare periodicamente la pressione di carico dell'impianto mediante il manometro posto sul pannello comandi e, se è il caso, ripristinarne il valore.

Se dovesse intervenire il blocco di accensione, segnalato dalla lampada **E** posta sul pannello comandi attendere almeno 10 secondi prima di premere il pulsante di sblocco. Se l'inconveniente dovesse ripetersi sovente rivolgersi ad un **centro di assistenza autorizzato Unical**.

Se durante la vostra assenza c'è il rischio che geli l'impianto, è necessario provvedere allo svuotamento dello stesso operando come di seguito indicato:

Svuotamento circuito di riscaldamento della caldaia

Togliere tensione alla caldaia posizionando il commutatore **A** in posizione spento (**Off**). Collegare un tubo di gomma al rubinetto di scarico del circuito di riscaldamento di lunghezza tale da raggiungere lo scarico.

Importante:

Il telaio e il pannello comandi della caldaia potranno essere periodicamente puliti mediante un panno inumidito con acqua saponata. Non utilizzare alcool, prodotti abrasivi o a base di solventi che potrebbero alterare il rivestimento della caldaia.

PROTEZIONE ANTIGELO:

NB: Il sistema di protezione antigelo è operativo solamente se la caldaia è alimentata sia in gas che in tensione.

La caldaia è dotata di un sistema di antigelo che interviene automaticamente quando il valore della temperatura dell'acqua dell'impianto di riscaldamento scende al di sotto dei 6°C: il bruciatore viene automaticamente acceso e la pompa avviata fino a quando la temperatura dell'acqua dell'impianto raggiunge il valore di 16°C.

ATTENZIONE

Questo sistema protegge dal gelo l'impianto di riscaldamento, **non il circuito sanitario**. L'impianto di riscaldamento può essere inoltre efficacemente protetto dal gelo utilizzando specifici prodotti antigelo adatti ad impianti multimetallo. **Non utilizzare prodotti antigelo per motori d'automobile e verificare l'efficacia del prodotto nel tempo.**

ATTENZIONE!

Questa caldaia è normalmente protetta dal gelo con connessioni elettriche e del gas attive (normale alimentazione e stato di accensione). Qualora per qualsiasi motivo vengano interrotte tali alimentazioni, nella caldaia potrebbe intervenire al di sotto dei 4°C, un dispositivo di inibizione al funzionamento che preserva la sicurezza degli utenti.

Per riattivare la caldaia in caso persista la protezione, chiedere l'intervento degli operatori e degli assistenti tecnici autorizzati.

3.4 - DESCRIZIONE TARGHETTA DATI

Unical CE ²²

①

②

S.N° ③ / ④ ⑤

⑥ ⑦ W - ⑧

Pn = ⑨ kW Pcond = ⑩ kW D = ⑪ l/min

Qn = ⑫ kW Qnw = ⑬ kW NOx ⑭

PMS = ⑮ bar T max = ⑯ °C

PMW = ⑰ bar T max = ⑱ °C

⑲

mbar	<input checked="" type="checkbox"/>
mbar	<input checked="" type="checkbox"/>
mbar	<input type="checkbox"/>
mbar	<input type="checkbox"/>

⑳		
---	--	--

㉑

㉒

IT

LEGENDA:

- 1 = P.I.N. Product Identification Number
- 2 = Tipo caldaia (solo se a condensazione)
- 3 = (S.N°) Matricola o serial number
- 4 = Anno
- 5 = Modello caldaia
- 6 = Tipo di configurazioni camino approvati
- 7 = Alimentazione elettrica - Consumo
- 8 = Grado di protezione
- 9 = (Pn) Potenza utile nominale
- 10 = (Pcond) Potenza utile in condensazione (solo se a condensazione)
- 11 = (D) Portata specifica dell'acqua secondo EN 625
- 12 = (Qn) Portata termica nominale
- 13 = Qnw) Portata termica nominale in funzione sanitario se diversa da quella in funzione riscaldamento
- 14 = (NOx) Classe di NOx
- 15 = (PMS) Pressione max. esercizio riscaldamento
- 16 = (T max) Temperatura max. riscaldamento
- 17 = (PMW) Pressione max. esercizio sanitario
- 18 = (T max) Temperatura max. sanitario
- 19 = Regolata per gas tipo X**
- 20 = Paesi di destinazione, categoria gas, pressione di alimentazione
- 21 = Spazio per marchi nazionali
- 22 = CE codice identificativo ente sorveglianza marcatura CE

Unical AG S.P.A.

46033 casteldario - mantova - italia - tel. 0376/57001 (r.a.) - telefax 0376/660556

La Unical declina ogni responsabilità per le possibili inesattezze se dovute ad errori di trascrizione o di stampa. Si riserva altresì il diritto di apportare ai propri prodotti quelle modifiche che riterrà necessarie o utili, senza pregiudicarne le caratteristiche essenziali.

