

Istruzioni per l'installazione e la manutenzione



ecoTEC pro

VMW IT 236/5-3 H

VMW IT 286/5-3 H

IT

Editore/Produttore

Vaillant GmbH

Berghauser Str. 40 ■ D-42859 Remscheid
Tel. +49 21 91 18-0 ■ Fax +49 21 91 18-2810
info@vaillant.de ■ www.vaillant.de



Indice

Indice

1	Sicurezza	4	7.3	Controllo e trattamento dell'acqua di riscaldamento/acqua di riempimento e di rabbocco	16
1.1	Indicazioni di avvertenza relative all'uso.....	4	7.4	Evitare una pressione insufficiente dell'acqua.....	17
1.2	Uso previsto.....	4	7.5	Riempimento dell'impianto di riscaldamento	18
1.3	Avvertenze di sicurezza generali	4	7.6	Sfiato dell'impianto di riscaldamento	18
1.4	Norme (direttive, leggi, prescrizioni)	6	7.7	Riempimento e sfiato dell'impianto dell'acqua calda	18
2	Avvertenze sulla documentazione	7	7.8	Riempimento del sifone della condensa	18
2.1	Osservanza della documentazione complementare	7	7.9	Controllo dei gas.....	18
2.2	Conservazione della documentazione.....	7	7.10	Controllare la tenuta	20
2.3	Validità delle istruzioni	7	8	Adattamento all'impianto di riscaldamento	20
3	Descrizione del prodotto	7	8.1	Richiamo dei codici di diagnostica.....	20
3.1	Struttura prodotto.....	7	8.2	Tempo di blocco del bruciatore	20
3.2	Indicazioni sulla targhetta del modello.....	7	8.3	Impostazione dell'intervallo di manutenzione	21
3.3	Propano commerciale.....	8	8.4	Impostazione della potenza dalla pompa	21
3.4	Numero di serie	8	8.5	Impostazione della valvola di sovrappressione	22
3.5	Marcatura CE.....	8	8.6	Riscaldamento successivo solare dell'acqua sanitaria	22
4	Montaggio	8	8.7	Consegna del prodotto all'utente	22
4.1	Disimballaggio del prodotto	8	9	Soluzione dei problemi	22
4.2	Controllo della fornitura.....	8	9.1	Controllo dei messaggi service.....	22
4.3	Dimensioni	8	9.2	Eliminazione dei guasti	23
4.4	Distanze minime	9	9.3	Richiamo/cancellazione della memoria errori.....	23
4.5	Uso della dima di montaggio	9	9.4	Ripristino di tutti i parametri sulle impostazioni di fabbrica	23
4.6	Agganciare il prodotto.....	9	9.5	Preparativi della riparazione	23
4.7	Smontaggio del rivestimento frontale	10	9.6	Sostituzione di componenti guasti	23
4.8	Smontaggio dell'elemento laterale.....	10	9.7	Conclusione della riparazione	25
5	Installazione	10	9.8	Controllo della tenuta del prodotto.....	25
5.1	Prerequisiti per l'installazione	11	10	Ispezione e manutenzione	25
5.2	Installazione dell'allacciamento del gas.....	12	10.1	Smontaggio del modulo termico compatto	26
5.3	Controllo della tenuta della tubazione del gas.....	12	10.2	Pulizia dello scambiatore di calore	26
5.4	Installazione del raccordo dell'acqua fredda e calda	12	10.3	Controllo del bruciatore.....	27
5.5	Allacciamento della mandata e del ritorno del riscaldamento	12	10.4	Pulizia del sifone della condensa	27
5.6	Collegamento della tubazione di scarico della condensa	12	10.5	Pulizia del filtro all'ingresso dell'acqua fredda	27
5.7	Montaggio del tubo di scarico sulla valvola di sicurezza.....	13	10.6	Montaggio del modulo termico compatto.....	27
5.8	Isolamento dell'area d'installazione al di sotto del prodotto.....	13	10.7	Svuotamento del prodotto	28
5.9	Installazione dell'impianto fumi	13	10.8	Controllo della pressione di pre-carica vaso di espansione	28
5.10	Impianto elettrico	14	10.9	Conclusione delle operazioni di ispezione e manutenzione	28
6	Uso	16	10.10	Controllo della tenuta del prodotto.....	28
6.1	Modalità di utilizzo	16	11	Messa fuori servizio	28
6.2	Panoramica del livello di comando per il tecnico qualificato	16	11.1	Disattivazione temporanea del prodotto	28
6.3	Richiamo del livello di comando per il tecnico qualificato.....	16	11.2	Disattivazione del prodotto	28
6.4	Live Monitor (codici di stato).....	16	12	Riciclaggio e smaltimento	28
6.5	Impostazione della temperatura dell'acqua calda	16	13	Servizio assistenza tecnica	28
7	Messa in servizio	16	Appendice	29	
7.1	Accensione e spegnimento del prodotto	16	A	Codici diagnostica – panoramica	29
7.2	Utilizzo dei programmi di test	16	B	Codici di stato – panoramica	33
			C	Codici di errore – panoramica	34
			D	Programmi di test - panoramica	36

E	Schemi elettrici	37
E.1	Schema elettrico prodotto con produzione di acqua calda integrata	37
F	Interventi di ispezione e manutenzione.....	38
G	Dati tecnici.....	38
	Indice analitico	43

1 Sicurezza



1 Sicurezza

1.1 Indicazioni di avvertenza relative all'uso

Classificazione delle avvertenze relative ad un'azione

Le avvertenze relative alle azioni sono differenziate in base alla gravità del possibile pericolo con i segnali di pericolo e le parole chiave seguenti:

Segnali di pericolo e parole convenzionali



Pericolo!

Pericolo di morte immediato o pericolo di gravi lesioni personali



Pericolo!

Pericolo di morte per folgorazione



Avvertenza!

Pericolo di lesioni lievi



Precauzione!

Rischio di danni materiali o ambientali

1.2 Uso previsto

Con un uso improprio, possono insorgere pericoli per l'incolumità dell'utilizzatore o di terzi o anche danni al prodotto e ad altri oggetti.

Il prodotto è concepito come generatore termico per impianti di riscaldamento chiusi e per la produzione di acqua calda.

In funzione del tipo di apparecchio a gas, i prodotti citati in queste istruzioni vanno installati e usati solo in combinazione con gli accessori riportati nella documentazione complementare relativa al condotto aria-fumi.

L'uso previsto comprende:

- Il rispetto delle istruzioni per l'uso, l'installazione e la manutenzione del prodotto e di tutti gli altri componenti dell'impianto
- L'installazione e il montaggio nel rispetto dell'omologazione dei prodotti e del sistema
- Il rispetto di tutti i requisiti di ispezione e manutenzione riportate nei manuali.

L'uso previsto comprende inoltre l'installazione secondo l'IP-Code.

Qualsiasi utilizzo diverso da quello descritto nel presente manuale o un utilizzo che vada

oltre quanto sopra descritto è da considerarsi improprio. È improprio anche qualsiasi utilizzo commerciale e industriale diretto.

Attenzione!

Ogni impiego improprio non è ammesso.

1.3 Avvertenze di sicurezza generali

1.3.1 Pericolo a causa di una qualifica insufficiente

I seguenti interventi possono essere eseguiti solo da tecnici qualificati con le necessarie competenze:

- Montaggio
 - Smontaggio
 - Installazione
 - Messa in servizio
 - Ispezione e manutenzione
 - Riparazione
 - Messa fuori servizio
- ▶ Rispettare tutte le istruzioni consegnate con il prodotto.
 - ▶ Procedere conformemente allo stato dell'arte.
 - ▶ Rispettare tutte le direttive, leggi, norme e altre disposizioni pertinenti.

1.3.2 Pericolo di morte per la fuoriuscita di gas

In presenza di odore di gas negli edifici:

- ▶ Evitare i locali con odore di gas.
- ▶ Se possibile spalancare porte e finestre e creare una corrente d'aria.
- ▶ Non usare fiamme libere (per es. accendini, fiammiferi).
- ▶ Non fumare.
- ▶ Non utilizzare interruttori elettrici, spine, campanelli, telefoni e citofoni dell'edificio.
- ▶ Chiudere il dispositivo d'intercettazione del contatore del gas o il dispositivo d'intercettazione principale.
- ▶ Se possibile, chiudere il rubinetto d'intercettazione del gas sul prodotto.
- ▶ Avvertire i vicini di casa chiamando o bussando.
- ▶ Abbandonare immediatamente l'edificio e impedire l'accesso a terzi.
- ▶ Avvertire vigili del fuoco e polizia non appena si è abbandonato l'edificio.





- ▶ Avvertire il servizio tecnico di pronto intervento dell'azienda erogatrice del gas da un telefono esterno all'edificio.

1.3.3 Pericolo di morte a causa di perdite nell'installazione sotto il livello del suolo

Il gas liquido si raccoglie a terra. Se il prodotto viene installato sotto il livello del terreno, in caso di perdite può verificarsi un accumulo di gas liquido. In questo caso esiste pericolo di esplosione.

- ▶ Assicurarsi che il gas liquido non possa fuoriuscire dal prodotto e dalla tubazione del gas.

1.3.4 Pericolo di morte a causa di condotti fumi ostruiti o non a tenuta

A causa di errori d'installazione, danneggiamenti, manipolazione, luogo d'installazione non ammesso e simili si possono verificare la fuoriuscita di fumi e intossicazioni.

In presenza di odore di gas negli edifici:

- ▶ Spalancare tutte le porte e finestre accessibili e creare una corrente d'aria.
- ▶ Spegnerne il prodotto.
- ▶ Controllare il percorso dello scarico fumi nel prodotto.

1.3.5 Pericolo di intossicazione e ustioni per la fuoriuscita di fumi roventi

- ▶ Utilizzare il prodotto solo con la condotta aria-fumi completamente montata.
- ▶ Utilizzare il prodotto - tranne che per breve tempo a scopo di collaudo - solo con il rivestimento anteriore montato e chiuso.

1.3.6 Pericolo di morte a causa di materiali esplosivi e infiammabili

- ▶ Non utilizzare il prodotto in locali di deposito insieme a materiali esplosivi o infiammabili (es. benzina, carta, vernici).

1.3.7 Pericolo di morte a causa di armadi di copertura

In prodotti a camera aperta, un armadio di copertura può condurre a situazioni pericolose.

- ▶ Verificare che il prodotto sia alimentato dall'aria comburente in modo sufficiente.

1.3.8 Rischio di avvelenamento a seguito di alimentazione di aria comburente insufficiente

Condizioni: Funzionamento a camera aperta

- ▶ Garantire un'adduzione d'aria continua, non limitata e sufficiente al locale d'installazione del prodotto ai sensi dei requisiti di ventilazione in materia.

1.3.9 Pericolo di morte a causa della mancanza di dispositivi di sicurezza

Gli schemi contenuti in questo documento non mostrano tutti i dispositivi di sicurezza necessari ad una installazione a regola d'arte.

- ▶ Installare nell'impianto i dispositivi di sicurezza necessari.
- ▶ Rispettare le leggi, le norme e le direttive pertinenti nazionali e internazionali.

1.3.10 Pericolo di morte per folgorazione

Se si toccano componenti sotto tensione, c'è pericolo di morte per folgorazione.

Prima di eseguire lavori sul prodotto:

- ▶ Staccare il prodotto dalla tensione disattivando tutte le linee di alimentazione di corrente su tutti i poli (dispositivo di separazione elettrico con un'apertura di contatti di almeno 3 mm, ad esempio fusibile o interruttore automatico).
- ▶ Assicurarsi che non possa essere reinserito.
- ▶ Verificare l'assenza di tensione.

1.3.11 Pericolo di ustioni o scottature a causa di parti surriscaldate

- ▶ Lavorare su tali componenti solo una volta che si sono raffreddati.

1.3.12 Pericolo di morte a causa della fuoriuscita di fumi

Utilizzando il prodotto con un sifone della condensa vuoto, i fumi possono raggiungere l'aria dell'ambiente.

- ▶ Durante il funzionamento, verificare che il sifone della condensa del prodotto sia sempre pieno.





1 Sicurezza

Condizioni: Tipi costruttivi di apparecchi omologati B23 o B23P con sifone della condensa (accessorio esterno)

- Altezza del battente d'acqua nel sifone: ≥ 200 mm

1.3.13 Pericolo di lesioni a causa del peso del prodotto

- ▶ Trasportare il prodotto con l'aiuto di almeno due persone.

1.3.14 Rischio di danni materiali a causa dell'uso di un attrezzo non adatto

- ▶ Per serrare o allentare i collegamenti a vite, utilizzare un attrezzo adatto.

1.3.15 Rischio di un danno materiale causato dal gelo

- ▶ Non installare il prodotto in locali la cui temperatura può scendere sotto -5°C .
- ▶ Accertarsi che la zona di collegamento e i tubi di mandata e ritorno siano sufficientemente isolati per questa temperatura.

1.3.16 Rischio di danni dovuti alla corrosione a causa di aria comburente e ambiente inadeguati

Spray, solventi, detersivi a base di cloro, vernici, colle, composti di ammoniaca, polveri e simili possono causare la corrosione del prodotto e nel condotto fumi.

- ▶ Verificare che l'alimentazione di aria comburente sia priva di cloro, zolfo, polveri, ecc..
- ▶ Assicurarsi che nel luogo d'installazione non vengano stoccate sostanze chimiche.
- ▶ Se si desidera installare il prodotto in saloni di bellezza, officine di verniciatura, falegnamerie, imprese di pulizia o simili, scegliere un locale d'installazione separato nel quale sia assicurata un'alimentazione dell'aria comburente esente da sostanze chimiche.
- ▶ Assicurarsi che l'aria comburente non venga alimentata tramite camini che in precedenza venivano utilizzati con caldaie a gasolio o altri apparecchi di riscaldamento. Questi ultimi, infatti, possono causare un accumulo di fuliggine nel camino.

1.4 Norme (direttive, leggi, prescrizioni)

- ▶ Attenersi alle norme, prescrizioni, direttive e leggi nazionali vigenti.



2 Avvertenze sulla documentazione

2.1 Osservanza della documentazione complementare

- ▶ Attenersi tassativamente a tutti i manuali di servizio e installazione allegati agli altri componenti dell'impianto.

2.2 Conservazione della documentazione

- ▶ Consegnare il presente manuale e tutta la documentazione complementare all'utilizzatore dell'impianto.

2.3 Validità delle istruzioni

Le presenti istruzioni valgono esclusivamente per:

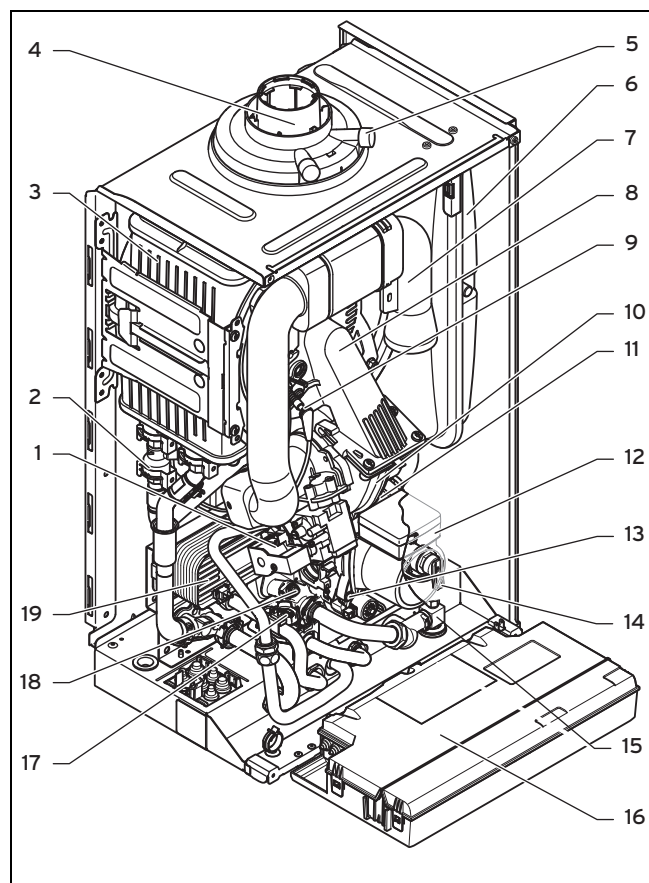
Codice di articolo del prodotto

VMW IT 236/5-3 H	0010021995
VMW IT 286/5-3 H	0010021996

3 Descrizione del prodotto

3.1 Struttura prodotto

3.1.1 Elementi funzionali, Prodotto con produzione di acqua calda



1	Valvola del gas	5	Bocchettone di misurazione fumi
2	Sensore pressione acqua	6	Vaso di espansione
3	Scambiatore termico	7	Tubo di aspirazione dell'aria
4	Collegamento per condotto aria-fumi	8	Modulo termico compatto

9	Elettrodo di accensione	15	Dispositivo di riempimento
10	Ventilatore	16	Scatola elettronica
11	Disaeratore	17	Flussometro (acqua calda)
12	Pompa interna	18	Valvola di sovrappressione
13	Valvola deviatrice	19	Scambiatore di calore secondario

3.2 Indicazioni sulla targhetta del modello

La targhetta del modello è stata applicata in fabbrica sul fondo del prodotto.

Indicazioni sulla targhetta del modello	Significato
	Leggere le istruzioni!
VM(W)...	Nome del modello
..6/5-3	Prestazione nominale/generazione del prodotto-allestimento
ecoTEC pro	Denominazione del prodotto
2H, G20 - 20 mbar (2,0 kPa)	Gruppo di gas di fabbrica e pressione di allacciamento del gas
ww/jjjj	Data di produzione: settimana/anno
Cat.	Categorie di gas ammesse
Modelli	Tipi di apparecchio ammessi
PMS	Sovrappressione complessiva modo riscaldamento ammessa
PMW	Sovrappressione complessiva produzione di acqua calda sanitaria ammessa
T _{max.}	Temperatura di mandata max.
ED 92/42	Direttiva Efficienza in vigore soddisfatta con 4*
V Hz	Tensione e frequenza di rete
W	Potenza elettrica assorbita, max.
IP	Tipo di protezione
	Modo riscaldamento
	Produzione di acqua calda sanitaria
P	Campo di potenza termica nominale
Q	Campo di portata termica
D	Quantità di prelievo nominale acqua calda
	Codice a barre con numero di serie, Dalla cifra 7 alla cifra 16 = codice di articolo del prodotto



Avvertenza

Verificare che il prodotto sia corrispondente al gruppo di gas disponibile nel luogo d'installazione.

4 Montaggio

3.3 Propano commerciale

Caldaie murali combinate a gas e apparecchi di riscaldamento, omologati per G31, possono funzionare con propano commerciale.

Il propano commerciale è definito come una miscela che contiene almeno l'85 % di propano (ai sensi del C.I.P. n. 26/1980 del 13.06.1980).

3.4 Numero di serie

Il numero di serie si trova sulla targa in plastica in basso sul rivestimento frontale e sulla targhetta del modello.

3.5 Marcatura CE



Con la codifica CE viene certificato che i prodotti con i dati riportati sulla targhetta del modello soddisfano i requisiti fondamentali delle direttive pertinenti in vigore.

La dichiarazione di conformità può essere richiesta al produttore.

4 Montaggio

4.1 Disimballaggio del prodotto

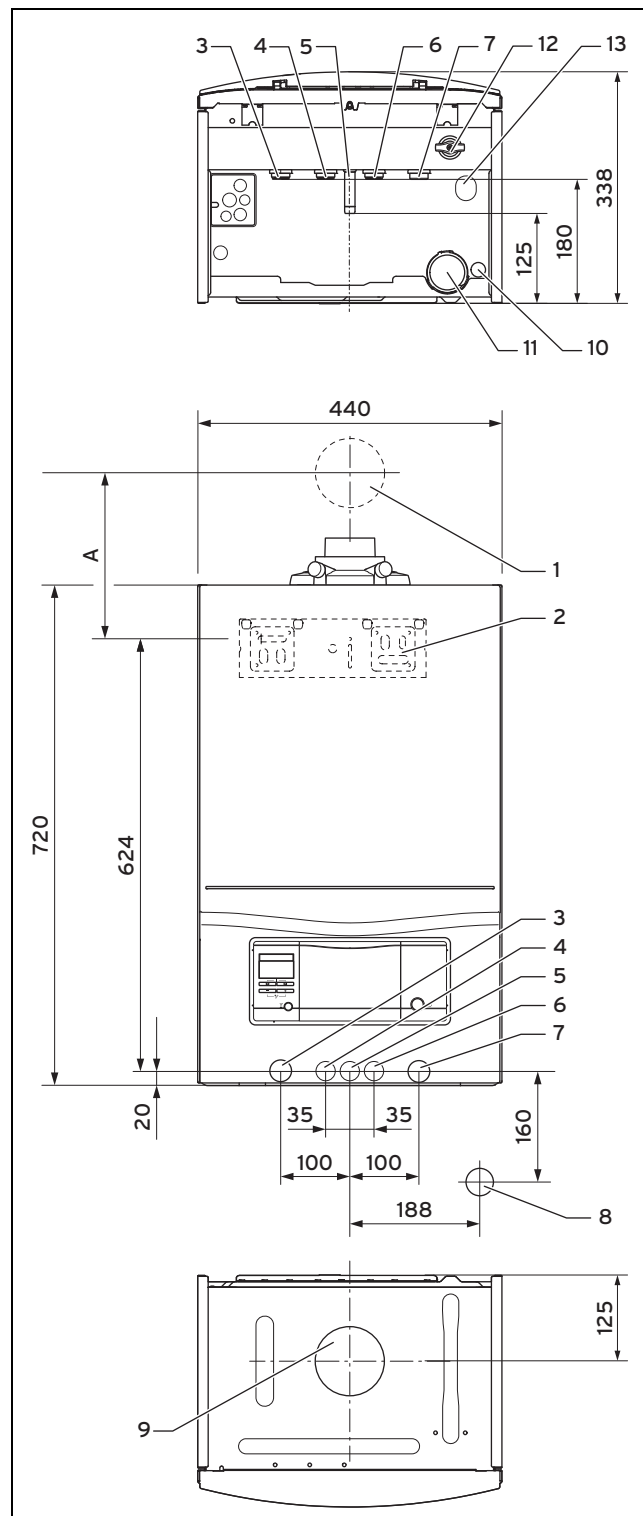
1. Estrarre il prodotto dall'imballo di cartone.
2. Rimuovere le pellicole protettive da tutte le parti del prodotto.

4.2 Controllo della fornitura

- Verificare che la fornitura sia completa e intatta.

Quantità	Denominazione
1	Generatore termico
1	Kit di montaggio contenente:
1	- Supporto dell'apparecchio
1	- Tubo di raccordo valvola di sicurezza
1	- Rubinetto di intercettazione del gas 1/2"
1	- Valvola (allacciamento dell'acqua fredda)
1	- Imballo complementare impugnatura
1	- Sacchetto con minuteria:
1	- Dado di raccordo
1	- Anello di tenuta
2	- Sacchetto con minuteria
1	Dima per il montaggio
1	Flessibile di scarico della condensa
1	Sacchetto con passacavo
1	Kit documentazione

4.3 Dimensioni

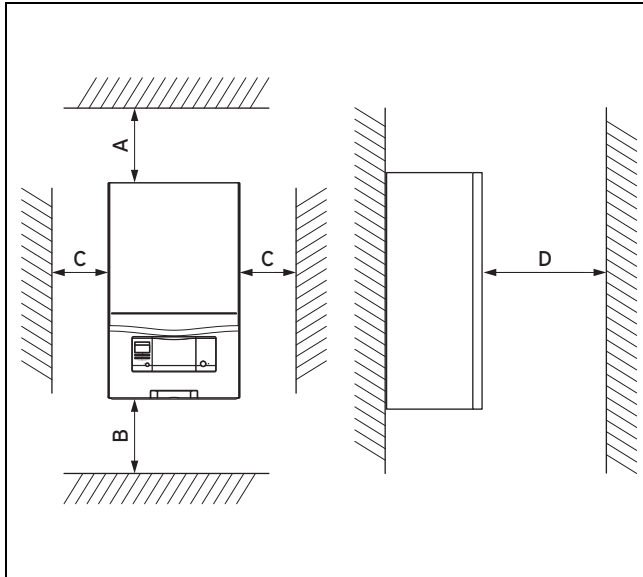


- | | | | |
|---|--|----|---|
| 1 | Passante a parete per condotto aria-fumi | 7 | Ritorno del riscaldamento (ø 22 × 1,5) |
| 2 | Supporto prodotto | 8 | Raccordo imbuto di scarico/sifone della condensa R1 |
| 3 | Mandata del riscaldamento (ø 22 × 1,5) | 9 | Collegamento per condotto aria-fumi |
| 4 | Raccordo dell'acqua calda (ø 15 × 1,5) | 10 | Raccordo per lo scarico della condensa ø 19 mm |
| 5 | Allacciamento del gas (ø 15 × 1,5) | | |
| 6 | Raccordo dell'acqua fredda (ø 15 × 1,5) | | |

- 11 Sifone della condensa
- 12 Dispositivo di riempimento
- 13 Raccordo per la tubazione di scarico della valvola di sicurezza dell'impianto di riscaldamento Ø 15 mm

Prelevare la quota A dalla dima per il montaggio acclusa.

4.4 Distanze minime



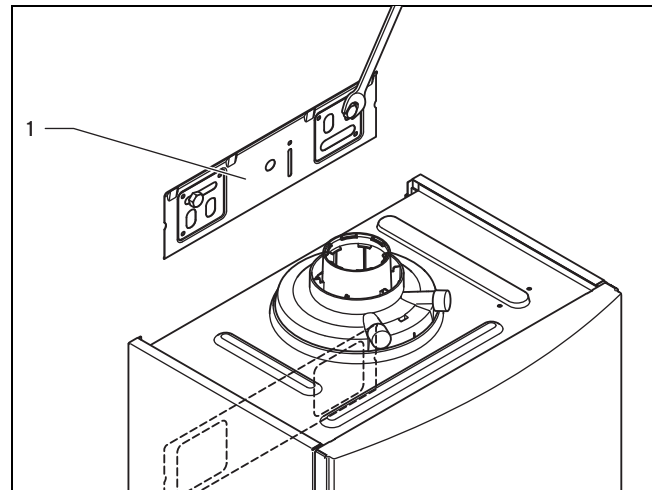
	Distanza minima
A	165 mm: condotto aria-fumi Ø 60/100 mm 275 mm: condotto aria-fumi Ø 80/125 mm
B	180 mm; ottimale ca. 250 mm
C	5 mm; ottimale ca. 50 mm
D	500 mm di distanza davanti al generatore di calore per consentire un facile accesso per lavori di manutenzione (da garantire tramite una porta da aprire).

Non è necessario che per il prodotto sia osservata una distanza superiore a quella minima normale da elementi costruttivi con parti infiammabili.

4.5 Uso della dima di montaggio

- Utilizzare la dima per il montaggio per definire i punti in cui si devono praticare i fori e i vani.

4.6 Agganciare il prodotto



1. Verificare se la parete è in grado di sopportare il peso del prodotto in esercizio.
2. Controllare se il materiale di fissaggio fornito può essere utilizzato con la parete.

Condizioni: La capacità portante della parete è sufficiente. Il materiale di fissaggio è ammesso per la parete

- Agganciare il prodotto, come descritto.
- Montare il supporto dell'apparecchio (1) sulla parete.
- Agganciare il prodotto dall'alto con la staffa di fissaggio sul supporto dell'apparecchio.

Condizioni: La capacità portante della parete non è sufficiente

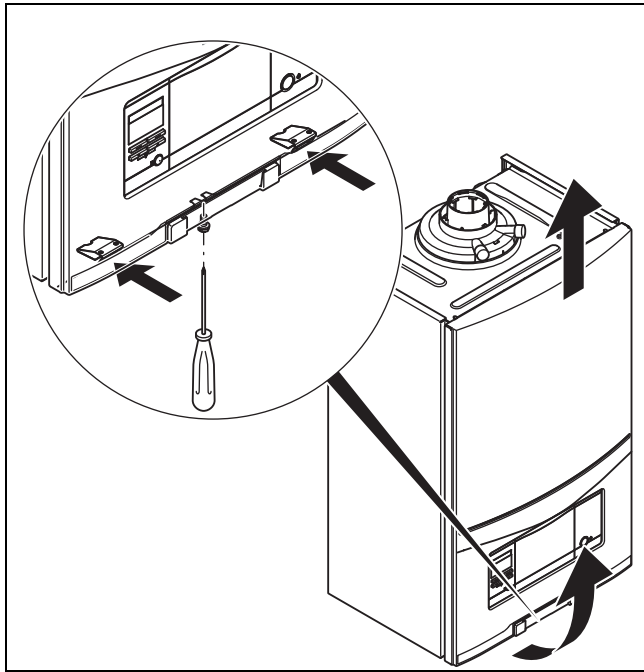
- Provvedere in loco all'applicazione di un dispositivo di sospensione con sufficiente capacità portante. Utilizzare per tale operazione ad esempio un montante singolo o un'altra parete.
- Se non è possibile disporre di un dispositivo di sospensione di capacità portante sufficiente, non appendere il prodotto.

Condizioni: Il materiale di fissaggio non è ammesso per la parete

- Appendere il prodotto con materiale di fissaggio consentito, messo a disposizione in loco, come descritto.

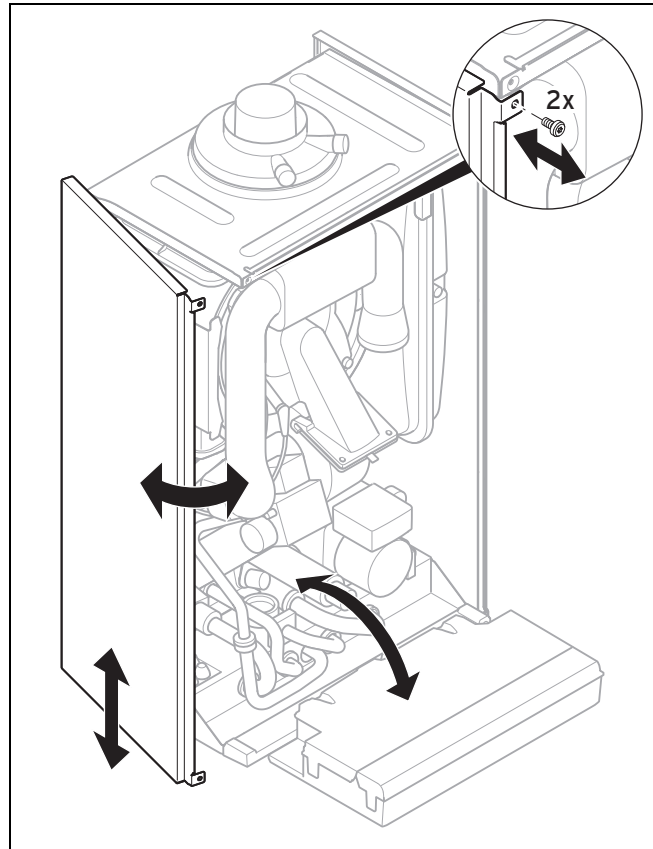
5 Installazione

4.7 Smontaggio del rivestimento frontale



► Smontare il rivestimento frontale, come indicato in figura.

4.8 Smontaggio dell'elemento laterale



Precauzione!

Rischio di danni materiali a causa di deformazioni meccaniche!

Smontando ambedue gli elementi laterali, il prodotto potrebbe deformarsi meccanicamente con conseguenti danni, ad esempio alle tubature, che potrebbero condurre a perdite.

- Smontare sempre solo un elemento laterale, mai ambedue gli elementi contemporaneamente.

► Smontare l'elemento laterale, come indicato in figura.

5 Installazione



Pericolo!

Rischio di ustioni e/o rischio di danni materiali a causa di un'installazione impropria e conseguente fuoriuscita di acqua!

Tensioni meccaniche nelle tubazioni di raccordo possono causare perdite.

- Montare le tubazioni di collegamento, senza tensioni.



Precauzione!

Rischio di danni materiali causati dal controllo di tenuta gas.

I controlli di tenuta gas possono causare danni alla valvola del gas con una pressione di prova >11 kPa (110 mbar).

- ▶ Se durante i controlli di tenuta gas anche le tubazioni e la valvola del gas nel prodotto sono sotto pressione, utilizzare una pressione di prova max. di 11 kPa (110 mbar).
- ▶ Se non è possibile limitare la pressione di prova a 11 kPa (110 mbar), chiudere un rubinetto di intercettazione del gas installato a monte del prodotto prima del controllo di tenuta gas.
- ▶ Se durante i controlli di tenuta gas è stato chiuso un rubinetto di intercettazione del gas installato a monte del prodotto, ridurre la pressione nella tubazione del gas prima di aprire questo rubinetto di intercettazione del gas.



Precauzione!

Rischio di un danno materiale causato dalla corrosione

Attraverso i tubi di plastica non a tenuta di diffusione nell'impianto di riscaldamento, penetra aria nell'acqua dell'impianto di riscaldamento. L'aria nell'acqua dell'impianto di riscaldamento provoca corrosione nel circuito del generatore termico e nel prodotto.

- ▶ Se nell'impianto di riscaldamento si utilizzano tubi in plastica non a tenuta di diffusione, accertarsi che non penetri aria nel circuito del generatore termico.



Precauzione!

Rischio di danni materiali a causa di trasmissione termica durante le saldature!

- ▶ Eseguire saldature sugli elementi di raccordo solo finché questi non sono ancora avvitati ai rubinetti di manutenzione.



Precauzione!

Rischio di danno materiale a causa delle modifiche ai tubi collegati!

- ▶ Deformare i tubi di raccordo solo se non sono ancora collegati al prodotto.

5.1 Prerequisiti per l'installazione

5.1.1 Note sul funzionamento con gas liquido

Il prodotto è stato preimpostato in fabbrica per funzionare con il gruppo gas indicato sulla targhetta del modello.

Se si dispone di un prodotto preimpostato per il funzionamento con metano, esso deve essere convertito per l'uso con gas liquido. A tale scopo si necessita di un kit di conversione. La conversione è descritta nelle istruzioni in dotazione con il kit di conversione.

5.1.2 Disaerazione del serbatoio del gas liquido

Se il serbatoio del gas liquido è disaerato in modo non corretto, possono esserci problemi di accensione.

- ▶ Prima di installare il prodotto, assicurarsi che il serbatoio del gas liquido sia disaerato correttamente.
- ▶ In caso di necessità, rivolgersi a chi ha riempito il gas o all'azienda fornitrice.

5.1.3 Utilizzo del tipo di gas corretto

Un tipo di gas non adatto può causare disattivazioni del prodotto per guasto. Inoltre, nel prodotto possono aversi rumori di accensione e combustione.

- ▶ Utilizzare esclusivamente il tipo di gas corrispondente a quello riportato sulla targhetta del modello.

5.1.4 Verifica del contatore del gas

- ▶ Assicurarsi che il contatore del gas presente sia adatto alla portata necessaria.

5.1.5 Lavori preparatori necessari

1. Installare un rubinetto di intercettazione nella linea del gas.
2. Assicurarsi che il contatore del gas presente sia adatto alla portata necessaria.
3. Controllare che la capacità del vaso di espansione sia sufficiente per il volume d'impianto.

Condizioni: Il volume del vaso di espansione montato non è sufficiente

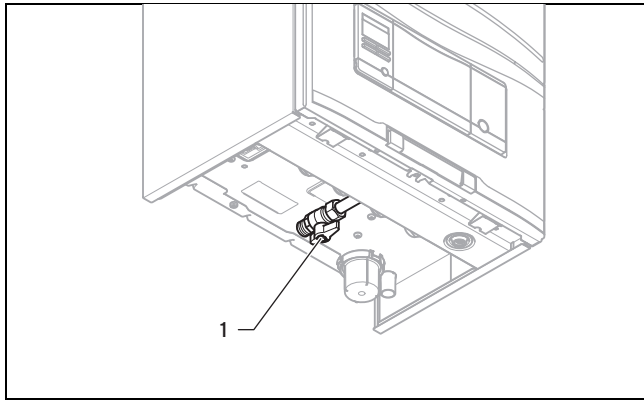
- ▶ Installare in loco un vaso di espansione nel circuito di ritorno del riscaldamento, il più possibile vicino al prodotto.

Condizioni: Vaso d'espansione esterno montato e avviamento a caldo attivo

- ▶ Montare nell'uscita del prodotto (mandata riscaldamento) una valvola antiritorno o mettere fuori servizio il vaso di espansione al fine di evitare un'attivazione ripetuta della funzione di avviamento a caldo a causa di un flusso inverso.
4. Montare un imbuto di scarico con sifone per lo scarico della condensa e il tubo di scarico della valvola di sicurezza. Posare la tubazione di scarico quanto più corta possibile e con una pendenza dall'imbuto di scarico.
 5. Isolare i tubi scoperti e esposti alle intemperie con materiale idoneo a proteggere dal gelo.

5 Installazione

5.2 Installazione dell'allacciamento del gas



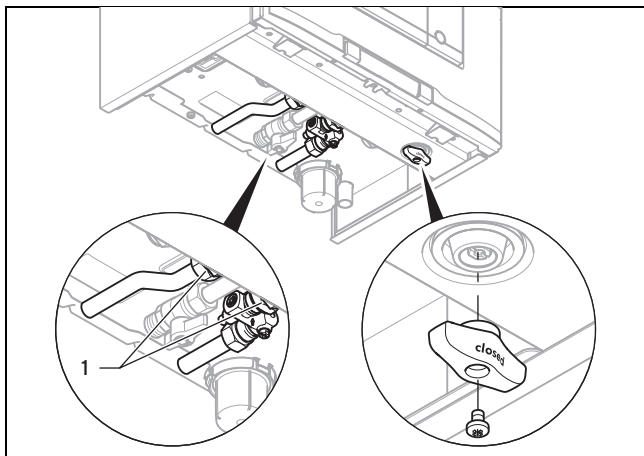
1. Montare la tubazione del gas rispettando le regole della tecnica riconosciute.
2. Collegare il prodotto alla tubazione del gas nel rispetto delle regole della tecnica riconosciute. Utilizzare a tale scopo il raccordo doppio a pressione accluso (1) e un rubinetto di intercettazione del gas omologato.
3. Rimuovere i residui dalla tubazione del gas soffiandola.
4. Prima della messa in servizio sfiatare la tubazione del gas.

5.3 Controllo della tenuta della tubazione del gas

- Controllare con cura la tenuta di tutta la tubazione del gas.

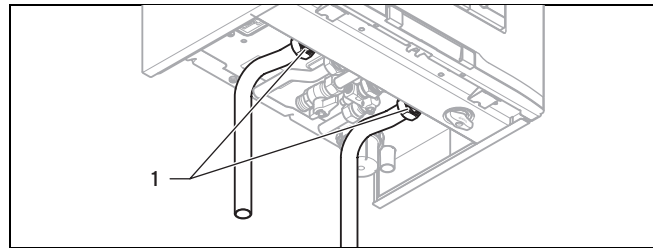
5.4 Installazione del raccordo dell'acqua fredda e calda

Validità: Prodotto con produzione di acqua calda integrata



- Stabilire i collegamenti dell'acqua (1) con i tubi di raccordo dell'imballo complementare nel rispetto delle norme.

5.5 Allacciamento della mandata e del ritorno del riscaldamento



- Stabilire i collegamenti del riscaldamento (1) con i tubi di raccordo dell'imballo complementare nel rispetto delle norme.

5.6 Collegamento della tubazione di scarico della condensa

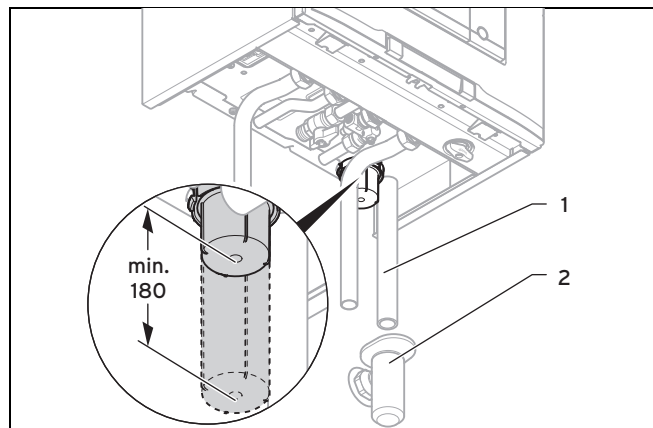


Pericolo!

Pericolo di morte per la fuoriuscita di fumi!

La tubazione di scarico della condensa del sifone non deve essere collegata a una tubazione dell'acqua di scarico per evitare che il sifone della condensa interno si svuoti e fuoriescano fumi.

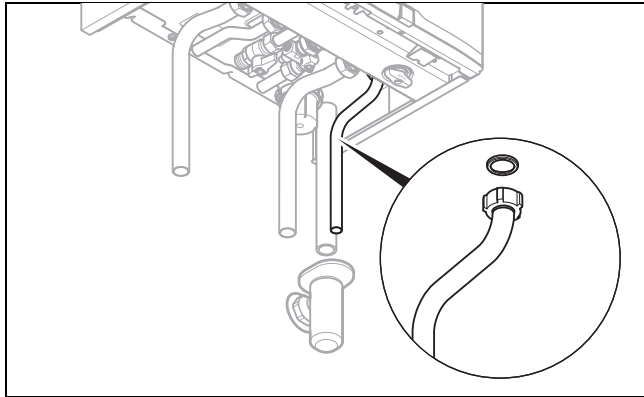
- Non collegare la tubazione di scarico della condensa a tenuta con la tubazione dell'acqua di scarico.



- Per lo scarico della condensa utilizzare solo tubi di materiale resistente agli acidi (ad esempio materiale plastico).
- Lasciare al di sotto del sifone della condensa uno spazio di montaggio libero di almeno 180 mm.
- Appendere la tubazione di scarico della condensa (1) sull'imbutto di scarico preinstallato (2).

5.7 Montaggio del tubo di scarico sulla valvola di sicurezza

1. Installare il tubo di scarico per la valvola di sicurezza in modo che esso non disturbi la rimozione e il rimontaggio dell'elemento inferiore del sifone.



2. Montare il tubo di scarico come visualizzato (non accorciare!).
3. Verificare che l'estremità della tubazione sia visibile.
4. Accertarsi che, nel caso di fuoriuscita di acqua o vapore, ciò non provochi ferite a persone o danni a componenti elettrici.

5.8 Isolamento dell'area d'installazione al di sotto del prodotto

- ▶ Assicurare un isolamento sufficiente al di sotto del prodotto compreso il sifone in locali parzialmente protetti (EN 15502) con temperature sopra -5°C.

5.9 Installazione dell'impianto fumi

5.9.1 Montare il condotto aria-fumi e collegarlo

1. Ricavare i condotti aria-fumi utilizzabili dalle istruzioni di montaggio del condotto aria-fumi accluse.

Condizioni: Installazione in locale umido

- ▶ Collegare assolutamente il prodotto a un impianto aria-fumi a camera stagna. L'aria comburente non va estratta dal luogo d'installazione.



Precauzione!

Rischio d'intossicazione a causa della fuoriuscita di fumi!

I grassi a base di oli minerali possono danneggiare le guarnizioni.

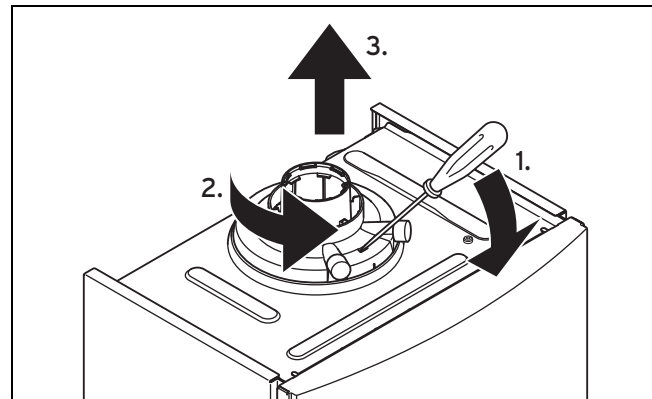
- ▶ Per facilitare il montaggio, utilizzare invece di grassi esclusivamente acqua o del normale sapone molle.

2. Montare il condotto aria-fumi con l'aiuto delle istruzioni di montaggio.

5.9.2 Sostituzione dell'elemento di raccordo per il condotto aria-fumi, all'occorrenza

1. Sostituire l'elemento di raccordo per il condotto aria-fumi, all'occorrenza. La dotazione standard specifica per il prodotto è riportata nei dati tecnici.
2. Smontare l'elemento di raccordo per il condotto aria-fumi montato in loco. (→ Pagina 13)
3. **Alternativa 1 / 2**
 - ▶ Se necessario, montare l'elemento di raccordo per condotto aria-fumi \varnothing 80/125 mm. (→ Pagina 13)
3. **Alternativa 2 / 2**
 - ▶ Se necessario, montare l'elemento di raccordo con spostamento per il condotto aria-fumi \varnothing 60/100 mm. (→ Pagina 14)
4. **Alternativa**
 - ▶ Se necessario, montare l'elemento di raccordo per il condotto aria-fumi separato \varnothing 80/80 mm. (→ Pagina 14)

5.9.2.1 Smontaggio dell'elemento di raccordo per il condotto aria-fumi



1. Inserire un giravite nella fessura tra i bocchettoni di misurazione.
2. Premere il giravite con attenzione verso il basso (1.).
3. Ruotare l'elemento di raccordo fino in fondo in senso antiorario (2.) ed estrarlo verso l'alto (3.).

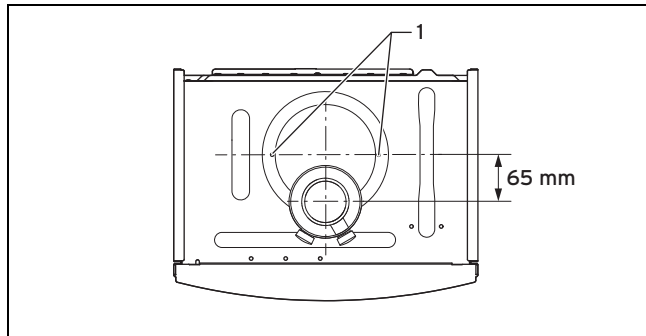
5.9.2.2 Montaggio dell'elemento di raccordo per condotto aria-fumi \varnothing 80/125 mm

1. Smontare l'elemento di raccordo per il condotto aria-fumi montato in loco. (→ Pagina 13)
2. Inserire l'elemento di raccordo alternativo. Fare attenzione agli elementi di aggancio.
3. Ruotare l'elemento di raccordo in senso orario fino ad agganciarlo.

5 Installazione

5.9.2.3 Montaggio dell'elemento di raccordo con spostamento per il condotto aria-fumi \varnothing 60/100 mm

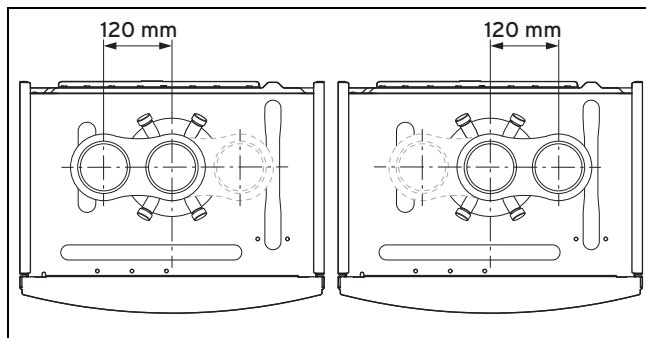
1. Smontare l'elemento di raccordo per il condotto aria-fumi montato in loco. (→ Pagina 13)



2. Procedendo verso il lato anteriore, inserire l'elemento di raccordo alternativo con spostamento.
3. Fissare l'elemento di raccordo al prodotto con due viti (1).

5.9.2.4 Montaggio dell'elemento di raccordo per condotto aria-fumi separato \varnothing 80/80 mm

1. Smontare l'elemento di raccordo per il condotto aria-fumi montato in loco. (→ Pagina 13)



2. Inserire l'elemento di raccordo alternativo. Il collegamento per l'adduzione d'aria può essere rivolto verso sinistra o destra. Fare attenzione agli elementi di aggancio.
3. Ruotare l'elemento di raccordo in senso orario fino ad agganciarlo.

5.10 Impianto elettrico

L'impianto elettrico deve essere eseguito solo da un tecnico elettricista qualificato.

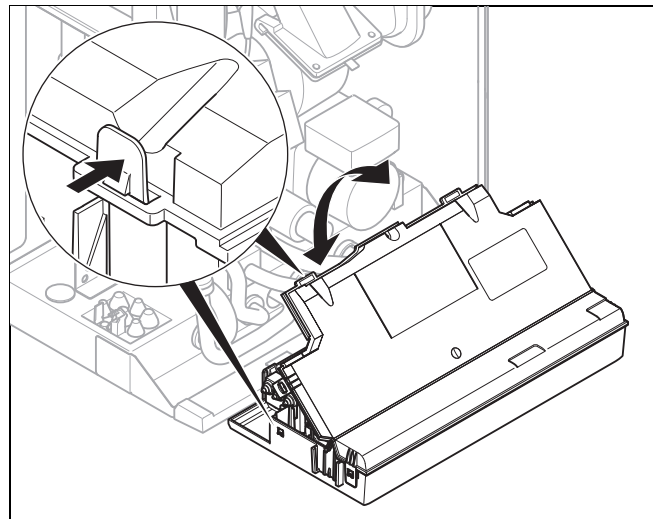


Pericolo! **Pericolo di morte per folgorazione!**

Poiché sui morsetti di collegamento della rete L e N è presente una tensione anche con interruttore di accensione/spegnimento disinserito:

- ▶ Spegnerne l'alimentazione elettrica.
- ▶ Bloccare l'alimentazione di corrente per evitare il reinserimento.

5.10.1 Apertura della scatola dell'elettronica



- ▶ Aprire la scatola elettronica, come indicato in figura.

5.10.2 Realizzazione del cablaggio



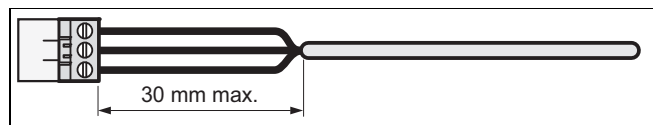
Precauzione!

Rischio di danni materiali a causa di un'installazione impropria!

La tensione di rete collegata ai morsetti e connettori errati, può distruggere l'elettronica.

- ▶ Non collegare l'alimentazione di rete ai morsetti eBUS (+/-).
- ▶ Collegare il cavo di rete esclusivamente ai morsetti appositamente contrassegnati!

1. Fare passare le linee di collegamento dei componenti da allacciare attraverso i passacavi posti a sinistra sul lato inferiore del prodotto.
2. Usare fermacavi.
3. Accorciare i cavi di collegamento quanto necessario.



4. Per evitare cortocircuiti nel caso di un distacco indesiderato di un filo, isolare l'involucro esterno dei conduttori flessibili di non oltre 30 mm.
5. Verificare che durante la procedura di isolamento dell'involucro esterno l'isolamento dei fili interni non venga danneggiato.
6. Isolare i fili interni solo quanto basta a poter stabilire un collegamento stabile e di buona qualità.
7. Per evitare cortocircuiti causati da singoli fili liberi, applicare sulle estremità isolate dei fili dei capicorda.
8. Avvitare il connettore al cavo di collegamento.
9. Verificare che i tutti i fili siano meccanicamente ben fissi nei morsetti del connettore. Se necessario migliorare il fissaggio.
10. Innestare il connettore nella presa prevista sulla scheda elettronica, v. schema di collegamento in appendice.

5.10.3 Realizzazione dell'alimentazione di corrente



Precauzione!

Rischio di danni materiali a causa di eccessiva tensione di allacciamento!

Tensione di rete superiori a 253 V possono distruggere i componenti elettronici.

- ▶ Verificare che la tensione nominale della rete sia pari a 230 V.

1. Verificare che la tensione nominale della rete sia pari a 230 V.
2. Aprire la scatola dell'elettronica. (→ Pagina 14)
3. Collegare il prodotto tramite un allacciamento fisso e un sezionatore elettrico con un'apertura di contatto di almeno 3 mm (ad esempio fusibili o interruttori di potenza).
4. Posare un cavo di allacciamento alla rete elettrica a norma a tre fili attraverso il passacavo nel prodotto.
 - Linea di allacciamento alla rete elettrica: linea flessibile
5. Realizzare il cablaggio. (→ Pagina 14)
6. Avvitare il connettore in dotazione al cavo di allacciamento alla rete elettrica.
7. Chiudere la scatola dell'elettronica.
8. Verificare che l'accesso al collegamento alla rete elettrica sia sempre possibile e che esso non sia coperto od ostacolato.

5.10.4 Installazione del prodotto in un locale umido



Pericolo!

Pericolo di morte per folgorazione!

Se il prodotto viene installato in locali in cui c'è umidità (per es. bagno), attenersi alle regole della tecnica riconosciute a livello nazionale per l'impianto elettrico. Se viene utilizzato il cavo di collegamento eventualmente montato in fabbrica a spina con messa a terra, c'è il rischio di folgorazione letale.

- ▶ In caso di installazione in camere umide non utilizzare mai il cavo di collegamento eventualmente montato in fabbrica a spina con messa a terra.
- ▶ Collegare il prodotto tramite un allacciamento fisso e un sezionatore elettrico con un'apertura di contatto di almeno 3 mm (ad esempio fusibili o interruttori di potenza).
- ▶ Il cavo di alimentazione che viene posato all'interno del prodotto attraverso il passacavo deve essere flessibile.

1. Aprire la scatola dell'elettronica. (→ Pagina 14)
2. Staccare il connettore dallo slot della scheda elettronica per il collegamento alla rete elettrica (X1).
3. Svitare il connettore del cavo di allacciamento alla rete elettrica eventualmente montato in fabbrica.
4. Invece di quello eventualmente montato in fabbrica, utilizzare un cavo di allacciamento alla rete elettrica tripolare adatto a norma.
5. Realizzare il cablaggio. (→ Pagina 14)
6. Chiudere la scatola dell'elettronica.
7. Fare attenzione al collegamento necessario sul lato dei fumi a un impianto aria-fumi a camera stagna. (→ Pagina 13)

5.10.5 Collegamento della centralina all'elettronica

1. Montare la centralina secondo necessità.
2. Aprire la scatola dell'elettronica. (→ Pagina 14)
3. Realizzare il cablaggio. (→ Pagina 14)
4. Rispettare lo schema di collegamento in appendice.

Condizioni: Collegamento di una centralina azionata in base alle condizioni atmosferiche o di una centralina per la temperatura ambiente tramite eBUS

- ▶ Collegare la centralina al raccordo eBUS.
- ▶ Ponticellare il collegamento 24 V = RT (X100 o X106), se non c'è un ponticello.

Condizioni: Collegamento di una centralina a bassa tensione (24 V)

- ▶ Rimuovere il ponticello e collegare la centralina al collegamento 24 V = RT (X100 o X106).

Condizioni: Collegamento di un termostato limite di sicurezza per un riscaldamento a pannelli radianti

- ▶ Rimuovere il ponticello e collegare il termostato limite di sicurezza al collegamento **Burner off**.
5. Chiudere la scatola elettronica.
 6. Per la centralina multiciruito commutare **D.018** da **Eco** (pompa intermittente) a **Comfort** (pompa in continuo funzionamento). (→ Pagina 20)

5.10.6 Collegamento di componenti supplementari tramite VR 40 (modulo multifunzione 2 di 7)

1. Montare i componenti conformemente ai relativi manuali.

Condizioni: Componente collegato al relé 1

- ▶ Attivare **D.027**. (→ Pagina 20)

Condizioni: Componente collegato al relé 2

- ▶ Attivare **D.028**. (→ Pagina 20)

5.10.7 Comando della pompa di ricircolo secondo necessità

1. Realizzare il cablaggio.
2. Collegare la linea di collegamento del pulsante esterno ai morsetti 1 ⊕ (0) e 6 (FB) del connettore laterale X41 accluso alla centralina.
3. Inserire il connettore laterale nella presa per connettore X41 della scheda elettronica.

6 Uso

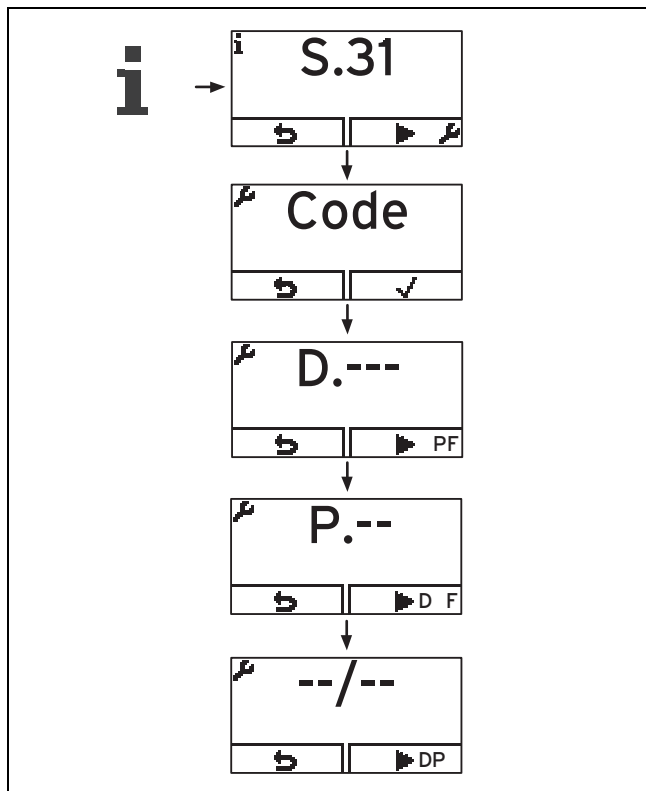
6 Uso

6.1 Modalità di utilizzo

Nel manuale di servizio sono descritti la modalità di utilizzo e le possibilità di impostazione e lettura del livello utilizzatore.

Una panoramica delle possibilità di impostazione e lettura del livello di comando per il tecnico qualificato si trova nella sezione "Panoramica del livello di comando per il tecnico qualificato". (→ Pagina 16)

6.2 Panoramica del livello di comando per il tecnico qualificato



6.3 Richiamo del livello di comando per il tecnico qualificato

1. Richiamare il menu installatore solo se si è un tecnico qualificato e riconosciuto.
2. Premere contemporaneamente e ("i").
 - ◁ Sul display compare **S.xx** (stato corrente dell'apparecchio).
3. Per raggiungere il livello di comando per il tecnico qualificato, premere .
- ◁ Sul display compare **Codice** e **--**.
4. Impostare il valore **17** (Codice) e confermare con .
5. Per raggiungere i programmi di controllo (**P**), il codice d'errore (**F**) e per tornare ai codici di diagnostica (**D**), premere .
6. Impostare con o il valore desiderato e confermare con .
7. Confermare con (✓).
8. Per interrompere un'impostazione o per abbandonare il livello di comando per il tecnico qualificato, premere .

6.4 Live Monitor (codici di stato)



I codici di stato nel display offrono informazioni sullo stato operativo corrente del prodotto.

Codici di stato – panoramica (→ Pagina 33)

6.5 Impostazione della temperatura dell'acqua calda

Validità: Prodotto con produzione di acqua calda integrata



Pericolo!

Pericolo di morte a causa di legionella!

La legionella si sviluppa a temperature inferiori a 60 °C.

- Fare attenzione che l'utente sia a conoscenza di tutte le contromisure per la protezione contro la legionella e sia in grado di soddisfare le indicazioni vigenti per la sua profilassi.

- Impostare la temperatura dell'acqua calda.

Condizioni: Durezza dell'acqua: > 3,57 mol/m³

- Temperatura dell'acqua: ≤ 50 °C

7 Messa in servizio

7.1 Accensione e spegnimento del prodotto

- Premere il tasto di accensione/spegnimento del prodotto.
 - ◁ Sul display appare la schermata di base.

7.2 Utilizzo dei programmi di test

Richiamo del menu installatore + 1x

Attivando diversi programmi di test, è possibile attivare nel prodotto funzioni speciali.

Programmi di test - panoramica (→ Pagina 36)

7.3 Controllo e trattamento dell'acqua di riscaldamento/acqua di riempimento e di rabbocco



Precauzione!

Rischio di un danno materiale causato dall'utilizzo di acqua di riscaldamento di bassa qualità

- Accertarsi che la qualità dell'acqua di riscaldamento sia sufficiente.

- Prima di riempire o rabboccare l'impianto, controllare la qualità dell'acqua di riscaldamento.

Controllare la qualità dell'acqua di riscaldamento

- Prelevare un po' d'acqua dal circuito di riscaldamento.
- Controllare l'aspetto dell'acqua di riscaldamento.

- ▶ Se si riscontrano delle sostanze sedimentate, si deve defangare l'impianto.
- ▶ Controllare con una barra magnetica la presenza della magnetite (ossido di ferro).
- ▶ Se si rileva la presenza di magnetite, pulire l'impianto e adottare adeguate misure di protezione dalla corrosione. Oppure montare un filtro magnetico.
- ▶ Controllare il valore di pH dell'acqua prelevata a 25 °C.
- ▶ Se si riscontrano valori inferiori a 8,2 o superiori a 10,0 pulire l'impianto e trattare l'acqua di riscaldamento.
- ▶ Assicurarsi che nell'acqua di riscaldamento non possa penetrare ossigeno.

Controllo dell'acqua di riempimento e di rabbocco

- ▶ Misurare la durezza dell'acqua di riempimento e rabbocco prima di riempire l'impianto.

Trattamento dell'acqua di riempimento e di rabbocco

- ▶ Per il trattamento dell'acqua di riempimento e di rabbocco, attenersi alle norme nazionali in vigore e alle regolamentazioni tecniche.

Se le norme nazionali e le regolamentazioni tecniche non prevedono requisiti più restrittivi, vale quanto segue:

Il trattamento dell'acqua di riscaldamento è richiesto

- Se la somma totale dell'acqua di riempimento e aggiunta durante l'utilizzo dell'impianto supera il triplo del volume nominale dell'impianto di riscaldamento o
- se non vengono rispettati i valori limite orientativi indicati nelle tabelle seguenti oppure
- se il valore di pH dell'acqua di riscaldamento è inferiore a 8,2 o superiore a 10,0.

Potenza termica totale	Durezza dell'acqua per volume specifico dell'impianto ¹⁾					
	≤ 20 l/kW		> 20 l/kW ≤ 50 l/kW		> 50 l/kW	
kW	°fH	mol/m ³	°fH	mol/m ³	°fH	mol/m ³
< 50	< 30	< 3	20	2	0,2	0,02
da > 50 a ≤ 200	20	2	15	1,5	0,2	0,02
da > 200 a ≤ 600	15	1,5	0,2	0,02	0,2	0,02
> 600	0,2	0,02	0,2	0,02	0,2	0,02

1) Litri capacità nominale/potenza termica; negli impianti con più caldaie va utilizzata la potenza termica singola minore.



Precauzione!

Rischio di danni materiali per l'aggiunta di additivi non adatti all'acqua di riscaldamento!

Le sostanze additive non adatte possono causare alterazioni degli elementi costruttivi, rumori durante il modo riscaldamento ed eventualmente provocare altri danni.

- ▶ Non utilizzare sostanze antigelo e anticorrosione inadeguate, né biocidi o sigillanti.

Usando correttamente i seguenti additivi, non sono state notate nei prodotti delle incompatibilità.

- ▶ In caso di utilizzo seguire assolutamente le istruzioni dei produttori degli additivi.

Per la compatibilità di qualsiasi additivo nel resto dell'impianto di riscaldamento e per l'efficacia non si assume alcuna responsabilità.

Additivi per la pulizia (dopo l'impiego è necessario sciacquare)

- Adey MC3+
- Adey MC5
- Fernox F3
- Sentinel X 300
- Sentinel X 400

Additivi che rimangono nell'impianto

- Adey MC1+
- Fernox F1
- Fernox F2
- Sentinel X 100
- Sentinel X 200

Additivi antigelo che rimangono nell'impianto

- Adey MC ZERO
- Fernox Antifreeze Alphi 11
- Sentinel X 500

- ▶ Informare l'utente sulle misure da adottare in presenza di questi additivi.

- ▶ Informare l'utilizzatore sul comportamento da adottare per la protezione antigelo.

7.4 Evitare una pressione insufficiente dell'acqua

Per un funzionamento senza problemi, a impianto di riscaldamento freddo, l'indicatore del manometro deve trovarsi nella metà superiore dell'area grigia o nella zona centrale dell'indicatore a barre sul display (delimitata dai valori limite tratteggiati). Questa posizione corrisponde ad una pressione di riempimento compresa tra 0,1 MPa e 0,2 MPa (1,0 bar e 2,0 bar).

Se l'impianto di riscaldamento è disposto su più piani, possono essere necessari valori per il livello dell'acqua dell'impianto più elevati per evitare la penetrazione d'aria nell'impianto.

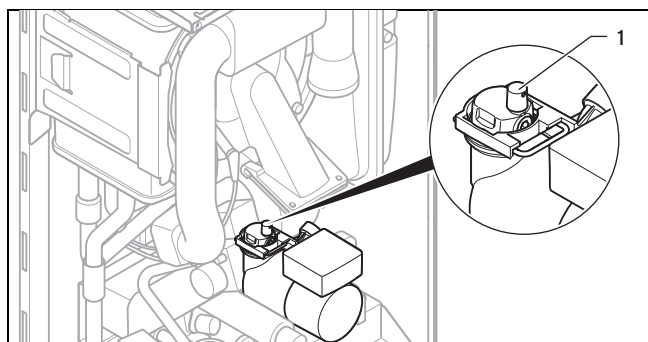
Quando la pressione di riempimento scende al di sotto di 0,08 MPa (0,8 bar), il prodotto segnala l'insufficienza d'acqua visualizzando il valore della pressione sul display in modo lampeggiante. Quando la pressione di riempimento scende al di sotto di 0,05 MPa (0,5 bar), il prodotto si spegne. Il display visualizza **F.22**.

- ▶ Per rimettere in funzione il prodotto, rabboccare l'acqua di riscaldamento.

Il display visualizza il valore di pressione in modo lampeggiante fino al raggiungimento di una pressione di 0,11 MPa (1,1 bar) o superiore.

7 Messa in servizio

7.5 Riempimento dell'impianto di riscaldamento



1. Risciacquare l'impianto di riscaldamento.
2. Allentare il cappuccio del disaeratore (1) di uno o due giri e lasciarlo aperto poiché anche durante il funzionamento continuo il prodotto viene sfiato autonomamente tramite il disaeratore.
3. Scegliere il programma test **P.06**.
 - ◁ La valvola deviatrice si sposta in posizione centrale, le pompe non sono in funzione e il prodotto non passa al modo riscaldamento.
4. Rispettare quanto riportato sull'argomento del trattamento dell'acqua di riscaldamento. (→ Pagina 16)
5. Verificare la tenuta di tutti i raccordi e dell'impianto completo.
6. Aprire tutte le valvole dei termosifoni (termostatiche) dell'impianto.
7. Controllare eventualmente che ambedue i rubinetti di manutenzione del prodotto siano aperti.
8. Aprire lentamente il rubinetto di riempimento sul lato inferiore dell'apparecchio in modo che l'acqua fluisca nell'impianto di riscaldamento.
9. Sfiatare il termosifone collocato più in basso fino a quando l'acqua non fuoriesce dalla valvola di sfiato senza bolle.
10. Sfiatare tutti gli altri termosifoni fino a quando l'impianto di riscaldamento non è del tutto pieno d'acqua.
11. Chiudere tutte le valvole di sfiato.
12. Osservare l'incremento della pressione di riempimento dell'impianto di riscaldamento.
13. Rabboccare l'acqua fino al raggiungimento della pressione di riempimento necessaria.
14. Chiudere il rubinetto di riempimento sul lato inferiore dell'apparecchio.

7.6 Sfiato dell'impianto di riscaldamento

1. Selezionare il programma di test **P.00**.
 - ◁ Il prodotto non si porta in funzione, la pompa interna funziona in modo intermittente e sfiata a scelta il circuito di riscaldamento o quello dell'acqua calda.
 - ◁ Il display visualizza la pressione di riempimento dell'impianto di riscaldamento.
2. Fare attenzione che la pressione di riempimento dell'impianto di riscaldamento non scenda al di sotto di quella minima.

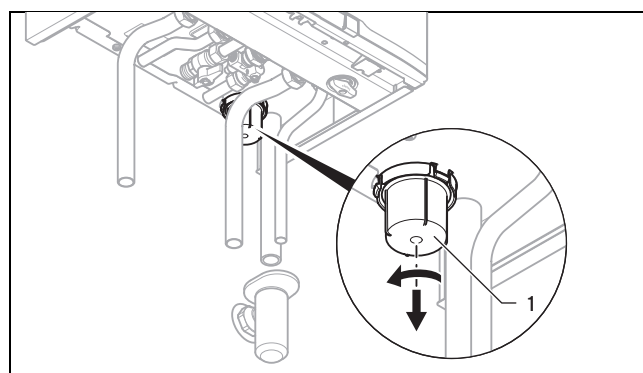
- $\geq 0,08$ MPa ($\geq 0,80$ bar)
 - ◁ Al termine della procedura di riempimento la pressione di riempimento dell'impianto di riscaldamento dovrebbe essere di almeno $0,02$ MPa ($0,2$ bar) superiore alla contropressione del vaso di espansione (ADG) ($P_{\text{impianto}} \geq P_{\text{ADG}} + 0,02$ MPa ($0,2$ bar)).
3. Se al termine del programma di test **P.00** nell'impianto di riscaldamento è presente ancora troppa aria, ripeterlo.

7.7 Riempimento e sfiato dell'impianto dell'acqua calda

Validità: Prodotto con produzione di acqua calda integrata

1. Aprire la valvola di intercettazione dell'acqua fredda del prodotto.
2. Riempire l'impianto dell'acqua calda aprendo tutti i punti di prelievo dell'acqua calda finché non fuoriesce acqua.

7.8 Riempimento del sifone della condensa



1. Rimuovere la parte inferiore del sifone (1).
2. Riempire con acqua la parte inferiore del sifone fino a 10 mm dal bordo superiore.
3. Fissare nuovamente la parte inferiore del sifone della condensa.

7.9 Controllo dei gas

7.9.1 Controllo della regolazione del gas di fabbrica

- Prima di mettere in funzione il prodotto, confrontare le indicazioni sul gruppo gas riportate sulla targhetta del modello con il gruppo gas disponibile in loco.

Condizioni: L'esecuzione del prodotto non corrisponde al gruppo di gas disponibile in loco

Per il passaggio ad un tipo di gas diverso, è necessario il kit di conversione Vaillant che contiene anche le necessarie istruzioni.

Se è stata effettuata una conversione a gas liquido, il carico parziale minimo possibile è superiore a quello indicato sul display. I valori correnti possono essere trovati nei dati tecnici in appendice.

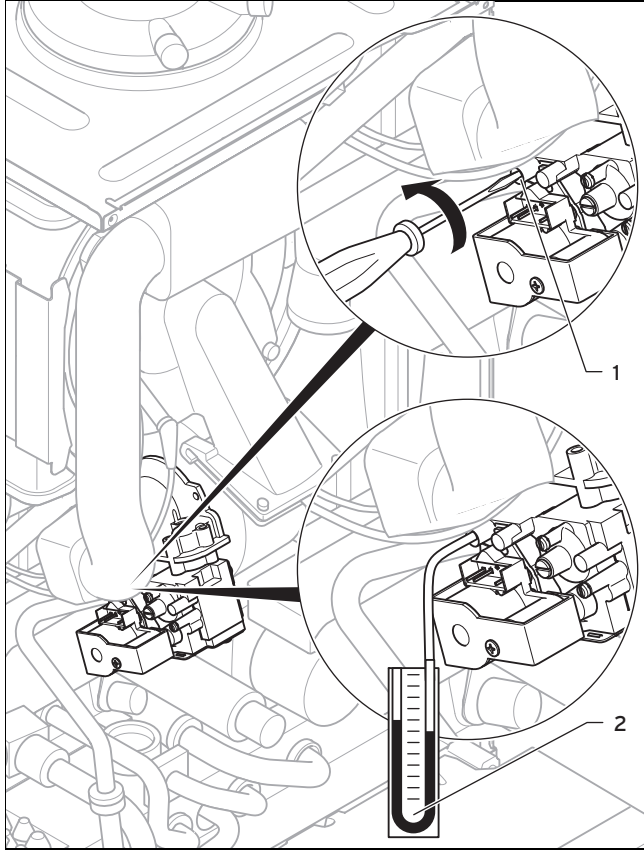
- Effettuare il passaggio ad un altro tipo di gas come descritto nelle istruzioni per la trasformazione.

Condizioni: L'esecuzione del prodotto corrisponde al gruppo di gas disponibile in loco

- Procedere come descritto qui di seguito.

7.9.2 Controllo della pressione dinamica del gas

1. Chiudere il rubinetto d'intercettazione del gas.



2. Svitare la vite di chiusura del nippolo di misurazione (1) (vite inferiore) della valvola del gas con l'aiuto di un cacciavite.
3. Collegare un manometro al (2) nippolo di misurazione (1).
4. Aprire il rubinetto d'intercettazione del gas.
5. Mettere in funzione il prodotto con il programma test P.01.
6. Misurare la pressione dinamica del gas rispetto alla pressione atmosferica.
 - Pressione dinamica del gas ammessa nel funzionamento con metano G20: 1,7 ... 2,5 kPa (17,0 ... 25,0 mbar)
 - Pressione dinamica del gas ammessa nel funzionamento con propano/aria G230: 1,7 ... 2,5 kPa (17,0 ... 25,0 mbar)
 - Pressione dinamica del gas ammessa nel funzionamento con gas liquido G31: 3,3 ... 3,7 kPa (33,0 ... 37,0 mbar)
7. Disattivare il prodotto.
8. Chiudere il rubinetto d'intercettazione del gas.
9. Rimuovere il manometro.
10. Serrare la vite del nippolo di misurazione (1).
11. Aprire il rubinetto d'intercettazione del gas.
12. Controllare la tenuta del raccordo di misurazione.

Condizioni: Pressione dinamica del gas non nel campo ammesso



Precauzione!

Rischio di danni materiali e anomalie di esercizio a causa di un'errata pressione di allacciamento del gas

Se la pressione di allacciamento del gas è al di fuori del campo ammesso, ciò può causare anomalie di esercizio e danni al prodotto.

- Non effettuare alcuna impostazione nel prodotto.
- Non mettere in funzione il prodotto.

- Se non si riesce a risolvere il problema, informare il fornitore del gas.
- Chiudere il rubinetto d'intercettazione del gas.

7.9.3 Controllo ed eventuale regolazione del tenore di CO₂ (regolazione del rapporto di eccesso d'aria)

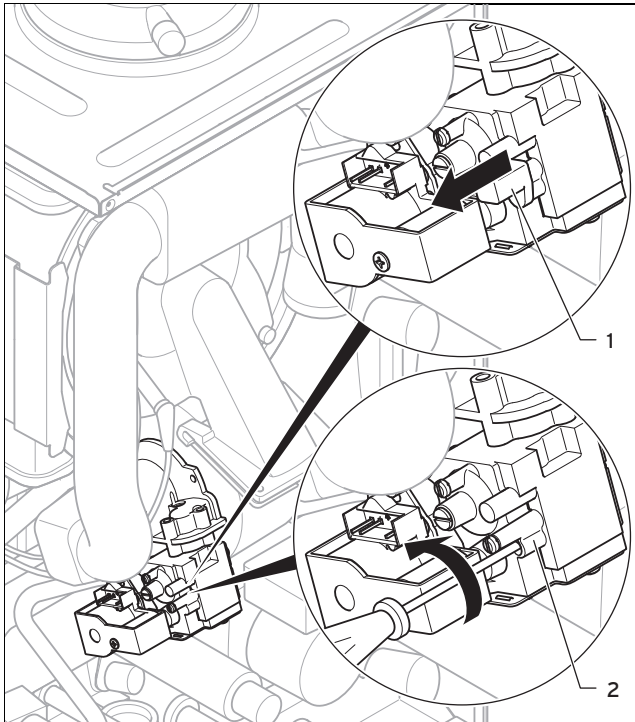
1. Mettere in funzione il prodotto con il programma test P.01.
2. Attendere almeno 5 minuti finché il prodotto non abbia raggiunto la temperatura d'esercizio.
3. Misurare il tenore di CO₂ nel bocchettone di analisi gas combustibili.
4. Confrontare il valore misurato con quello corrispondente della tabella.


Valori impostati	Unità	Metano G20	Propano G31	Propano/aria G230
CO ₂ dopo 5 min di funzionamento a pieno carico con rivestimento anteriore chiuso	% vol	9,2 ± 1,0	10,4 ± 0,5	10,5 ± 0,5
CO ₂ dopo 5 min di funzionamento a pieno carico con rivestimento anteriore rimosso	% vol	9,0 ± 1,0	10,2 ± 0,5	10,3 ± 0,5
Impostazione per indice Wobbe W _o	kWh/m ³	14,1	21,4	10,8

8 Adattamento all'impianto di riscaldamento

Valori impostati	Unità	Metano G20	Propano G31	Propano/aria G230
O ₂ dopo 5 min di funzionamento a pieno carico con rivestimento anteriore chiuso	% vol	4,5 ± 1,8	5,1 ± 0,8	5,0 ± 0,8

Condizioni: Necessaria impostazione del tenore di CO₂



- ▶ Rimuovere l'adesivo giallo.
- ▶ Staccare il cappuccio (1).
- ▶ Regolare il tenore di CO₂ (valore con rivestimento anteriore rimosso) ruotando la vite (2).
 - Aumento tenore di CO₂: rotazione verso sinistra
 - Diminuzione tenore di CO₂: rotazione verso destra
- ▶ Solo per il metano: regolare ruotando solo di 1/8 giro per volta e attendere circa 1 minuto, dopo ogni regolazione, che il valore si sia stabilizzato.
- ▶ Solo per gas liquido: regolare solo a passi molto ridotti (circa 1/16 di giro) e dopo ogni regolazione attendere circa 1 min. che il valore si sia stabilizzato.
- ▶ Dopo aver effettuato le impostazioni, premere  (b).
- ▶ Se un'impostazione nel campo prescritto risulta impossibile, il prodotto non va allora messo in funzione.
- ▶ Informare in questo caso il servizio di assistenza.
- ▶ Innestare nuovamente il cappuccio.
- ▶ Montare il mantello frontale.

7.10 Controllare la tenuta

- ▶ Controllare la tenuta della tubazione del gas, il circuito di riscaldamento e il circuito ACS.
- ▶ Controllare che il condotto aria-fumi e le tubazioni di scarico della condensa siano installati in modo corretto.

Condizioni: Funzionamento a tiraggio forzato

- ▶ Controllare che la camera di decompressione sia chiusa ermeticamente.

7.10.1 Controllo del modo riscaldamento

1. Assicurarsi che vi sia richiesta di calore.
2. Telefonare a **Live monitor**.
 - ◁ Se il prodotto funziona correttamente, sul display compare **S.04**.

7.10.2 Controllo della produzione di acqua calda

Validità: Prodotto con produzione di acqua calda integrata

1. Aprire completamente un rubinetto dell'acqua calda.
2. Telefonare a **Live monitor**.
 - ◁ Se la produzione di acqua calda funziona in modo corretto, sul display compare **S.14**.

8 Adattamento all'impianto di riscaldamento

8.1 Richiamo dei codici di diagnostica

Tutte le possibilità di impostazione si trovano nei codici di diagnostica del livello di comando per il tecnico qualificato.



Codici diagnostica – panoramica (→ Pagina 29)

- ▶ Richiamare il livello di comando per il tecnico qualificato. (→ Pagina 16)

8.2 Tempo di blocco del bruciatore

Per evitare frequenti accensioni e spegnimenti del bruciatore e quindi perdite di energia, dopo ogni spegnimento del bruciatore viene attivato per un determinato intervallo un blocco elettronico della riaccensione. Il tempo di blocco del bruciatore è attivo solo per il modo riscaldamento. Un funzionamento con acqua calda durante il tempo di blocco del bruciatore non influenza l'elemento temporale (impostazione di fabbrica: 20 min).

8.2.1 Impostazione del tempo di blocco del bruciatore

1. Navigare nel livello di comando per il tecnico qualificato fino al punto di diagnostica **D.002** e confermare con .
2. Impostare il tempo di blocco del bruciatore e confermare con .

T _{mand} (nominale) [°C]	Tempo di blocco bruciatore massimo impostato [min]						
	1	5	10	15	20	25	30
30	2,0	4,0	8,5	12,5	16,5	20,5	25,0
35	2,0	4,0	7,5	11,0	15,0	18,5	22,0

T _{mand} (nominale) [°C]	Tempo di blocco bruciatore massimo impostato [min]						
	1	5	10	15	20	25	30
40	2,0	3,5	6,5	10,0	13,0	16,5	19,5
45	2,0	3,0	6,0	8,5	11,5	14,0	17,0
50	2,0	3,0	5,0	7,5	9,5	12,0	14,0
55	2,0	2,5	4,5	6,0	8,0	10,0	11,5
60	2,0	2,0	3,5	5,0	6,0	7,5	9,0
65	2,0	1,5	2,5	3,5	4,5	5,5	6,5
70	2,0	1,5	2,0	2,5	2,5	3,0	3,5
75	2,0	1,0	1,0	1,0	1,0	1,0	1,0

T _{mand} (nominale) [°C]	Tempo di blocco bruciatore massimo impostato [min]					
	35	40	45	50	55	60
30	29,0	33,0	37,0	41,0	45,0	49,5
35	25,5	29,5	33,0	36,5	40,5	44,0
40	22,5	26,0	29,0	32,0	35,5	38,5
45	19,5	22,5	25,0	27,5	30,5	33,0
50	16,5	18,5	21,0	23,5	25,5	28,0
55	13,5	15,0	17,0	19,0	20,5	22,5
60	10,5	11,5	13,0	14,5	15,5	17,0
65	7,0	8,0	9,0	10,0	11,0	11,5
70	4,0	4,5	5,0	5,5	6,0	6,5
75	1,0	1,0	1,0	1,0	1,0	1,0

8.2.2 Reset del tempo di blocco bruciatore residuo

- Premere .

8.3 Impostazione dell'intervallo di manutenzione

1. Navigare nel livello di comando per il tecnico qualificato fino al punto di diagnostica **D.084** e confermare con .
2. Impostare l'intervallo di manutenzione (ore di esercizio) fino al prossimo intervento di manutenzione e confermare con .

Fabbisogno termico	Numero di persone	Valori indicativi delle ore di esercizio del bruciatore fino alla prossima ispezione/Manutenzione per un tempo di funzionamento medio di un anno (in funzione del tipo di impianto)
5,0 kW	1 - 2	1.050 h
	2 - 3	1.150 h
10,0 kW	1 - 2	1.500 h
	2 - 3	1.600 h
15,0 kW	2 - 3	1.800 h
	3 - 4	1.900 h
20,0 kW	3 - 4	2.600 h
	4 - 5	2.700 h
25,0 kW	3 - 4	2.800 h
	4 - 6	2.900 h

Fabbisogno termico	Numero di persone	Valori indicativi delle ore di esercizio del bruciatore fino alla prossima ispezione/Manutenzione per un tempo di funzionamento medio di un anno (in funzione del tipo di impianto)
> 27,0 kW	3 - 4	3.000 h
	4 - 6	3.000 h

8.4 Impostazione della potenza della pompa

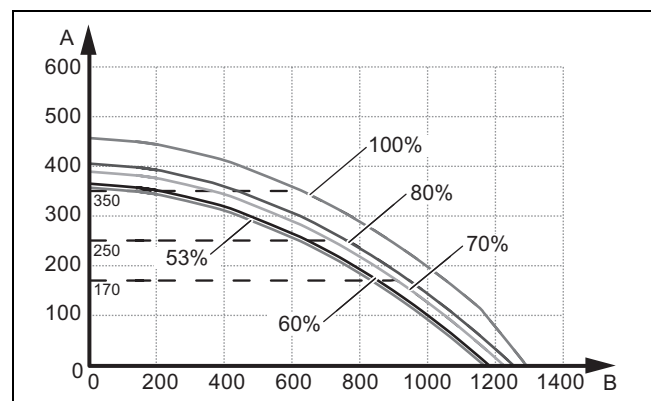
1. Navigare nel livello di comando per il tecnico qualificato fino al punto di diagnostica **D.014** e confermare con .
2. Impostare la potenza della pompa sul valore desiderato.

Condizioni: Collettore di bilanciamento installato

- Spegnerne la regolazione del numero di giri e impostare la potenza della pompa su un valore fisso.

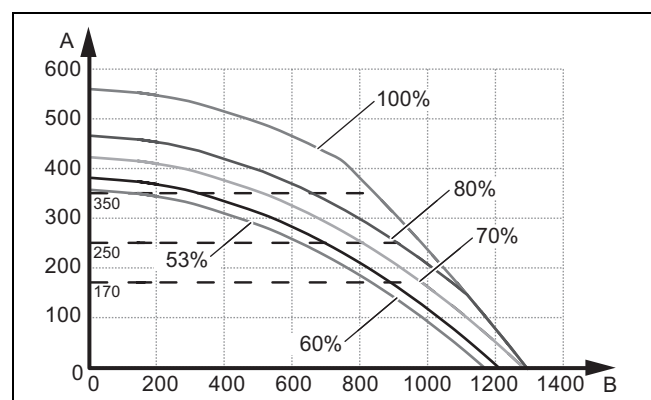
8.4.1 Prevalenza residua della pompa

8.4.1.1 Curve caratteristiche della pompa VMW 236/5-3



A Prevalenza residua [hPa] B Portata [l/h]

8.4.1.2 Curve caratteristiche della pompa VMW 286/5-3



A Prevalenza residua [hPa] B Portata [l/h]

9 Soluzione dei problemi

8.5 Impostazione della valvola di sovrappressione

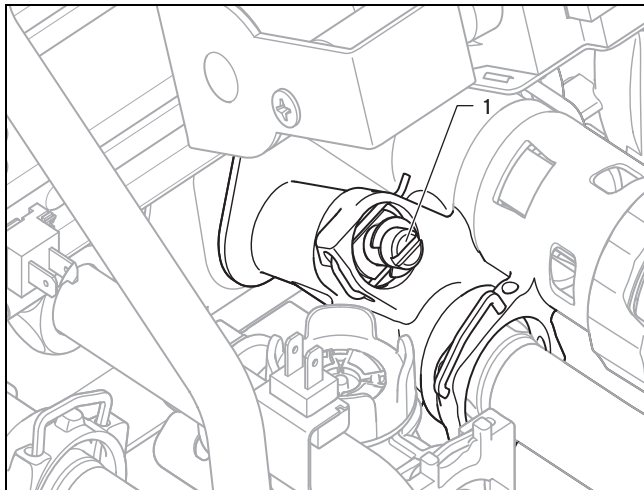


Precauzione!
Rischio di danni materiali a causa di un'impostazione errata della pompa ad alta efficienza

Se si aumenta la pressione nella valvola di sovrappressione (rotazione verso destra), nel caso di una potenza della pompa impostata inferiore al 100% può aversi un funzionamento errato.

- Impostare in questo caso la potenza della pompa tramite il punto di diagnosi D.014 su 5 = 100%.

- Smontare il rivestimento frontale. (→ Pagina 10)



- Regolare la pressione ruotando la vite di regolazione (1).

Posizione della vite di registro	Pressione in MPa (mbar)	Nota / applicazione
Battuta di destra (girata tutta verso il basso)	0,035 (350)	Quando i radiatori non si riscaldano a sufficienza nell'impostazione di fabbrica. In questo caso la pompa deve essere impostata sul livello massimo.
Posizione centrale (5 giri verso sinistra)	0,025 (250)	Regolazione di fabbrica
Dalla posizione centrale 5 ulteriori giri verso sinistra	0,017 (170)	Quando si hanno rumori insoliti nei radiatori o nelle valvole dei radiatori

- Montare il rivestimento frontale.

8.6 Riscaldamento successivo solare dell'acqua sanitaria

1. Navigare nel livello di comando per il tecnico qualificato fino al punto di diagnostica **D.058** ed impostare il valore su 3.
2. Verificare che la temperatura nel raccordo dell'acqua fredda del prodotto non superi gli 70 °C.

8.7 Consegna del prodotto all'utente

- Terminata l'installazione, applicare sulla parte anteriore del prodotto l'adesivo accluso con la richiesta di leggere le istruzioni nella lingua dell'utente.
- Spiegare all'utente il funzionamento e la posizione dei dispositivi di sicurezza.
- Informare l'utente sull'uso del prodotto.
- Istruire l'utente in particolar modo su tutte le indicazioni per la sicurezza che questi deve rispettare.
- Informare l'utente sulla necessità di effettuare una manutenzione del prodotto nel rispetto degli intervalli previsti.
- Consegnare all'utente tutte le istruzioni e i documenti del prodotto perché li conservi.
- Informare l'utente sulle misure prese relative all'alimentazione dell'aria comburente e al condotto fumi ed informarlo che non deve modificarle in alcun modo.
- Informare l'utente che non deve utilizzare, né stoccare sostanze esplosive o facilmente infiammabili (per es. benzina, carta, vernici) nel locale d'installazione del prodotto.

9 Soluzione dei problemi

9.1 Controllo dei messaggi service

☛ compare ad esempio se è stato impostato un intervallo di manutenzione ed esso è scaduto o se è presente un messaggio del service. Il prodotto non si trova nel modo di errore.

- Richiamare il Live monitor. (→ Pagina 16)

Condizioni: Compare **S.46**

Il prodotto si trova nella modalità mantenimento comfort. Dopo aver rilevato un'anomalia, il prodotto continua a funzionare con comfort limitato.

- Per stabilire se un componente si è guastato, leggere la memoria degli errori. (→ Pagina 23)




Avvertenza

Se non sono presenti messaggi di errore, dopo un intervallo di tempo il prodotto passerà automaticamente al funzionamento normale.

9.2 Eliminazione dei guasti




- ▶ Se compaiono messaggi di errore (**F.xx**), riparare il guasto dopo aver controllato la tabella in appendice.
Codici di errore – panoramica (→ Pagina 34)
Programmi di test - panoramica (→ Pagina 36)

In presenza di più errori contemporaneamente, il display visualizza i corrispondenti messaggi alternativamente per due secondi.


- ▶ Premere  (max. 3 volte), per rimettere in funzione il prodotto.
- ▶ Qualora non fosse possibile eliminare l'errore, ed esso continuasse a verificarsi anche dopo ripetuti tentativi di eliminazione del guasto, rivolgersi al Centro Assistenza Tecnica.

9.3 Richiamo/cancellazione della memoria errori

Nella memoria errori sono disponibili gli ultimi 10 messaggi di errore.

- ▶ Richiamare il livello di comando per il tecnico qualificato. (→ Pagina 16)
- ▶ Navigare ai **Codici di errore**.
 - ◀ Nel display viene visualizzato il numero di errori verificatisi e l'errore richiamato al momento con il numero di errore **F.xx**.
- ▶ Premere  o , per richiamare i singoli messaggi di errore.
- ▶ Per cancellare l'intera lista degli errori, navigare nel livello di comando per il tecnico qualificato fino al punto di diagnostica **D.094**.
- ▶ Impostare il punto di diagnostica sul valore **1** e confermare con .

9.4 Ripristino di tutti i parametri sulle impostazioni di fabbrica

1. Navigare nel livello di comando per il tecnico qualificato fino al punto di diagnostica **D.096**.
2. Impostare il punto di diagnostica sul valore 1 e confermare con .

9.5 Preparativi della riparazione

1. Disattivare il prodotto.
2. Staccare il prodotto dall'alimentazione di corrente.
3. Smontare il rivestimento frontale. (→ Pagina 10)
4. Chiudere il rubinetto d'intercettazione del gas.
5. Chiudere i rubinetti di manutenzione della mandata e del ritorno del riscaldamento.
6. Chiudere il rubinetto di manutenzione della tubazione dell'acqua fredda.
7. Se si desidera sostituire componenti del prodotto a contatto con acqua, svuotare allora il prodotto.
8. Assicurarsi che non goccioli acqua su parti che conducono corrente (per es. scatola elettronica).
9. Usare esclusivamente guarnizioni nuove.

9.5.1 Fornitura di pezzi di ricambio

I componenti originali del prodotto sono stati certificati dal produttore nell'ambito del controllo conformità. Se, durante

gli interventi di manutenzione o riparazione, utilizzate altri pezzi non certificati o non ammessi, la conformità del prodotto potrebbe non risultare più valida ed il prodotto stesso non soddisfare più le norme vigenti.

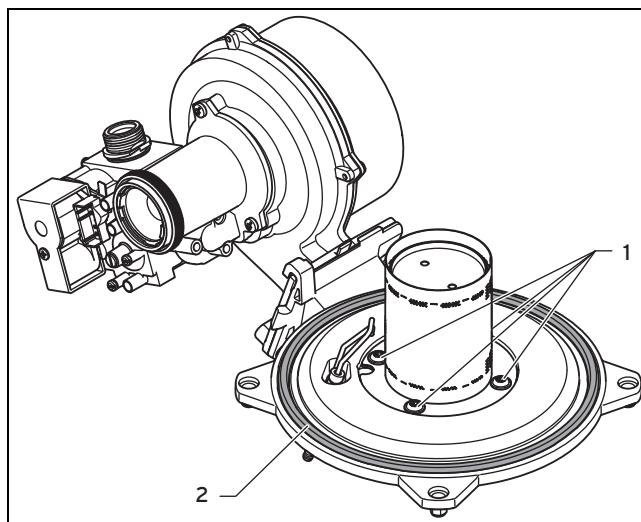
Consigliamo vivamente l'utilizzo di ricambi originali del produttore, al fine di garantire un funzionamento del prodotto senza guasti e in sicurezza. Per ricevere informazioni sui ricambi originali disponibili rivolgetevi all'indirizzo indicato sul retro delle presenti istruzioni.

- ▶ In caso di bisogno di parti di ricambio per manutenzioni o riparazioni, utilizzare esclusivamente parti di ricambio originali per il prodotto.

9.6 Sostituzione di componenti guasti

9.6.1 Sostituzione del bruciatore

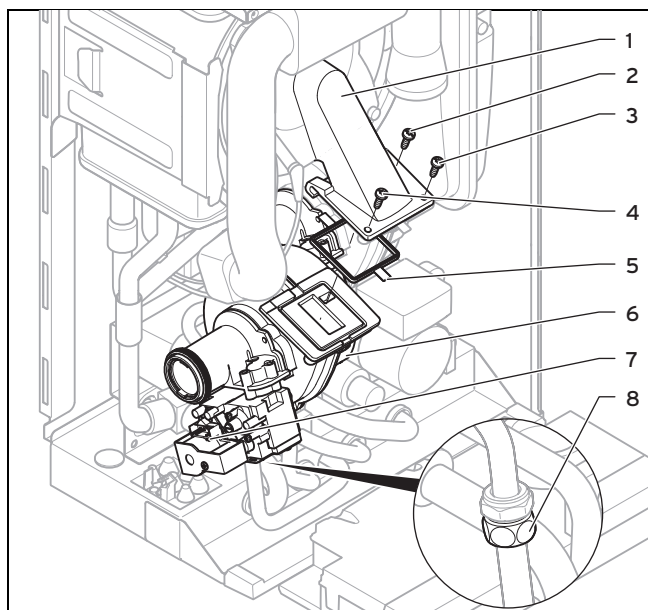
1. Smontare il modulo termico compatto. (→ Pagina 26)



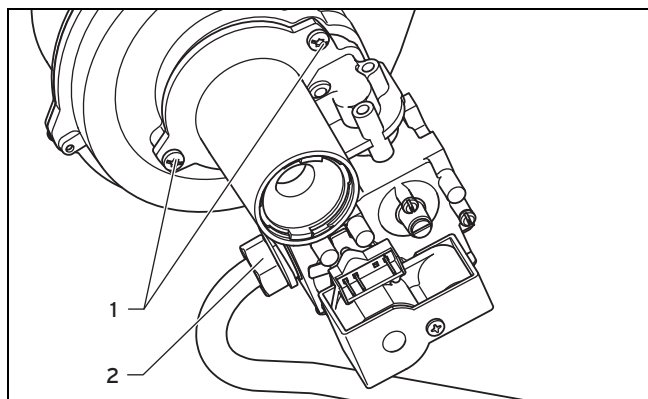
2. Svitare le quattro viti (**1**) del bruciatore.
3. Rimuovere il bruciatore.
4. Montare il nuovo bruciatore con una nuova guarnizione (**2**).
5. Montare il modulo termico compatto. (→ Pagina 27)

9 Soluzione dei problemi

9.6.2 Sostituzione del ventilatore o della valvola del gas



1. Rimuovere il tubo di aspirazione dell'aria.
2. Staccare il connettore dalla valvola del gas (7).
3. Staccare il connettore dal motore del ventilatore (6) premendo il nasello di aggancio.
4. Svitare o il dado per raccordi (2) sulla valvola del gas o il dado per raccordi (8) tra i tubi del gas. Bloccare il tubo del gas per evitare che possa ruotare.
5. Svitare le tre viti (2) - (4) tra tubo della miscela (1) e flangia del ventilatore.

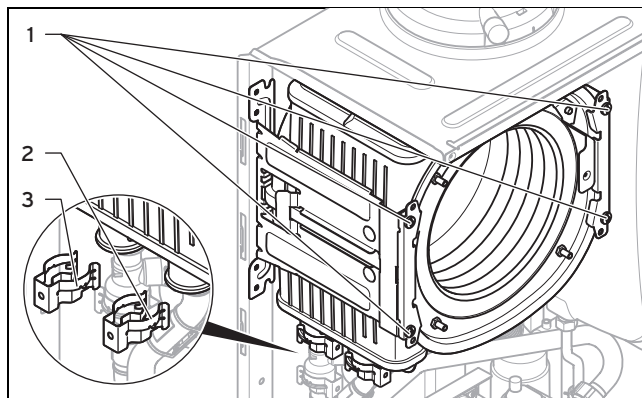


6. Estrarre l'intero gruppo ventilatore/valvola del gas dal prodotto.
7. Se si desidera sostituire la valvola del gas, svitare allora, se il tubo del gas non è ancora fissato alla valvola del gas, il dado per raccordi (2).
8. Svitare le due viti di fissaggio (1) della valvola del gas e rimuovere il ventilatore da questo.
9. Sostituire il ventilatore o la valvola del gas guasti.
10. Montare la valvola del gas e il ventilatore nella stessa posizione reciproca che avevano precedentemente. Usare guarnizioni nuove.
11. Avvitare il ventilatore alla valvola del gas.
12. Se si era smontato il tubo del gas, avvitare allora adesso il dado per raccordi del tubo del gas (2) sulla valvola del gas prima senza serrare. Serrare il dado per raccordi solo al termine dei lavori di montaggio nella valvola del gas.

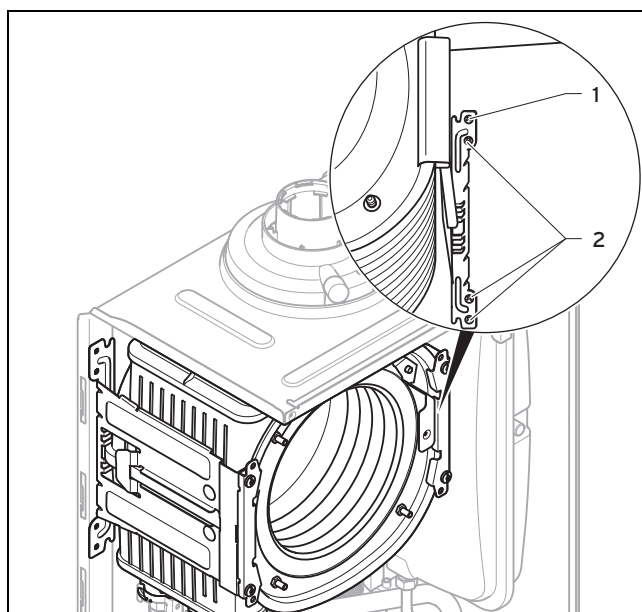
13. Rimontare l'intero gruppo ventilatore/valvola del gas in sequenza inversa. Usare tassativamente una nuova guarnizione (5).
14. Rispettare l'ordine di avvvitamento delle tre viti tra ventilatore e tubo della miscela conformemente alla numerazione (3), (2) e (4).
15. Serrare il dado per raccordi (2) alla valvola del gas e il dado per raccordi (8) tra i tubi del gas. Bloccare in questa operazione il tubo del gas per evitare che possa ruotare. Usare guarnizioni nuove.
16. Al termine dei lavori eseguire un controllo di tenuta (controllo funzionale). (→ Pagina 20)
17. Se si è montata una nuova valvola del gas, eseguire allora una regolazione del gas. (→ Pagina 18)

9.6.3 Sostituzione dello scambiatore di calore

1. Svuotare il prodotto. (→ Pagina 28)
2. Smontare il modulo termico compatto. (→ Pagina 26)
3. Staccare il tubo di scarico della condensa dallo scambiatore termico.



4. Staccare le molle (2) e (3) dal raccordo della mandata e del ritorno.
5. Staccare l'allacciamento della mandata.
6. Staccare l'allacciamento del ritorno.
7. Rimuovere le due viti (1) da due sostegni.



8. Rimuovere le tre viti inferiori (2) nella parte inferiore del supporto.

9. Ribaltare il sostegno intorno alla vite più in alto (1) di fianco.
10. Tirare lo scambiatore termico verso il basso e verso destra ed estrarlo dal prodotto.
11. Montare il nuovo scambiatore termico in sequenza inversa.
12. Sostituire le guarnizioni.



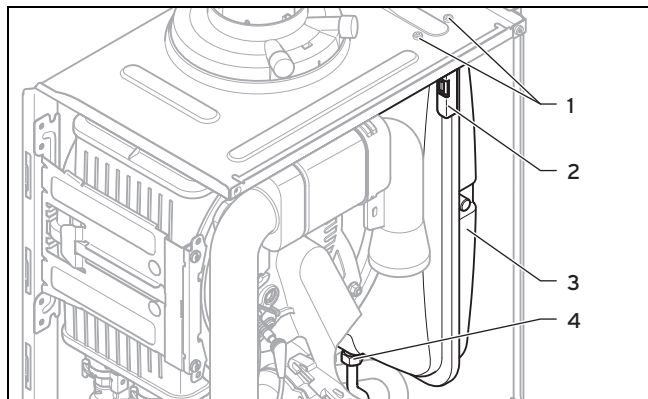
Avvertenza

Per facilitare il montaggio, utilizzare invece di grassi esclusivamente acqua o del normale sapone molle.

13. Innestare gli allacciamenti di mandata e ritorno fino in fondo nello scambiatore termico.
14. Verificare che le molle sul raccordo di mandata ed il ritorno siano ben fisse.
15. Montare il modulo termico compatto. (→ Pagina 27)
16. Riempire e sfiatare il prodotto e, se necessario, l'impianto di riscaldamento. (→ Pagina 18)

9.6.4 Sostituzione del vaso di espansione

1. Svuotare il prodotto. (→ Pagina 28)



2. Svitare il raccordo a vite (4).
3. Rimuovere le due viti (1) della lamiera di sostegno (2).
4. Rimuovere la lamiera di sostegno (2).
5. Estrarre il vaso di espansione (3) in avanti.
6. Inserire il nuovo vaso di espansione nel prodotto.
7. Riavvitare il nuovo vaso di espansione con il raccordo dell'acqua. Usare una nuova guarnizione.
8. Fissare la lamiera di sostegno con ambedue le viti (1).
9. Riempire e spurgare il prodotto e, se necessario, l'impianto di riscaldamento (→ Pagina 18).

9.6.5 Sostituzione della scheda elettronica o del display




Avvertenza

Se si sostituisce solo un componente, all'accensione del prodotto, il nuovo componente acquisisce dal componente non sostituito i parametri precedentemente impostati.

1. Aprire la scatola dell'elettronica. (→ Pagina 14)
2. Sostituire la scheda elettronica e/o il display conformemente alle istruzioni di montaggio e installazione accluse.
3. Chiudere la scatola dell'elettronica.

9.6.6 Sostituzione della scheda elettronica e del display

1. Aprire la scatola dell'elettronica. (→ Pagina 14)
2. Sostituire la scheda elettronica e il display conformemente alle istruzioni di montaggio e installazione accluse.
3. Chiudere la scatola elettronica.
4. Premere il tasto di accensione/spegnimento del prodotto. (→ Pagina 16)
 - ◀ Si passa automaticamente all'impostazione del codice apparecchio **D.093**.
5. Impostare conformemente alla seguente tabella il valore corretto per il modello di prodotto in questione e confermare con .

Numero del modello di prodotto

VMW IT 236/5-3 H	4
VMW IT 286/5-3 H	24

- ◀ L'elettronica è ora impostata sul modello di prodotto e i parametri di tutti i codici di diagnostica corrispondono alle impostazioni di fabbrica.
6. Effettuare tutte le impostazioni specifiche dell'impianto.

9.7 Conclusione della riparazione

1. Realizzare l'alimentazione di corrente.
2. Riaccendere il prodotto, se non è ancora successo. (→ Pagina 16)
3. Montare il rivestimento frontale.
4. Aprire tutti i rubinetti di manutenzione e il rubinetto di intercettazione del gas.

9.8 Controllo della tenuta del prodotto

- ▶ Verificare la tenuta del prodotto. (→ Pagina 20)

10 Ispezione e manutenzione

- ▶ Rispettare gli intervalli minimi di ispezione e di manutenzione. A seguito dei risultati dell'ispezione può essere necessaria una manutenzione anticipata. La tabella delle operazioni di ispezione e manutenzione è riportata in appendice.

10 Ispezione e manutenzione

10.1 Smontaggio del modulo termico compatto



Avvertenza

Il gruppo del modulo termico compatto comprende quattro componenti principali:

- ventilatore modulante,
- Gruppo gas/aria,
- Alimentazione di gas (tubo della miscela) con flangia del bruciatore,
- condotto di miscelazione preliminare.



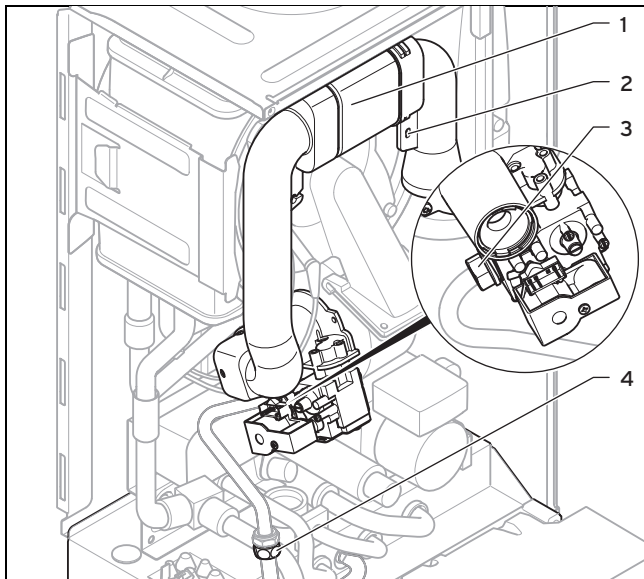
Pericolo!

Pericolo di morte e rischio di danni a causa di fumi roventi!

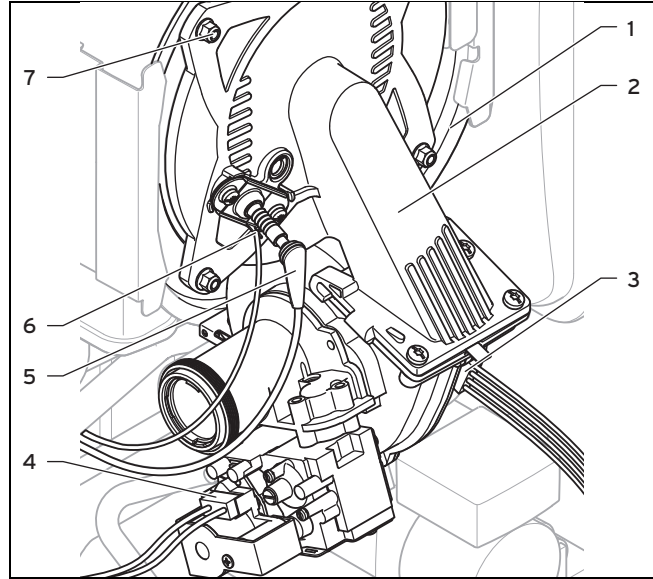
Guarnizione, strato isolante e dadi autobloccanti della flangia del bruciatore non devono essere danneggiati. In caso contrario può aversi la fuoriuscita dei fumi roventi con conseguenti lesioni e danni materiali.

- ▶ Dopo ogni apertura della flangia del bruciatore, sostituire la guarnizione.
- ▶ Dopo ogni apertura della flangia del bruciatore, sostituire i dadi autobloccanti della flangia del bruciatore.
- ▶ Se lo strato isolante nella flangia del bruciatore o nella parete posteriore dello scambiatore di calore presenta tracce di danni, sostituirlo.

1. Spegnerne il prodotto con il tasto di accensione/spegnimento.
2. Chiudere il rubinetto d'intercettazione del gas.
3. Smontare il mantello frontale.
4. Ribaltare in avanti la scatola dell'elettronica.



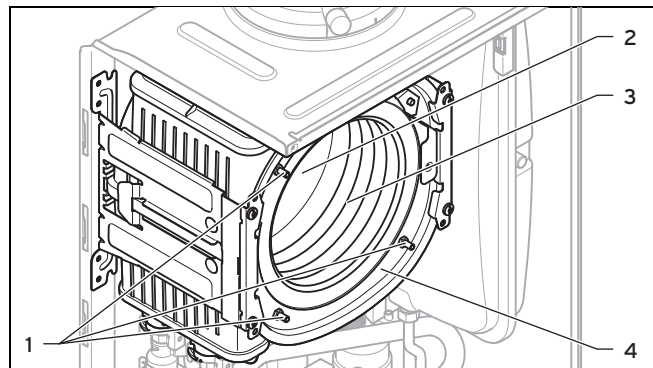
5. Svitare le viti di arresto (2) e rimuovere il tubo di aspirazione dell'aria (1) dal bocchettone di aspirazione.
6. Svitare o il dado per raccordi della valvola del gas (3) o il dado per raccordi (4) tra i tubi del gas.



7. Staccare il connettore della linea di accensione (5) e del cavo di messa a terra (6) dall'elettrodo accensione.
8. Staccare il connettore dal (3) motore del ventilatore.
9. Staccare il connettore (4) dalla valvola del gas.
10. Svitare le quattro viti (7).
11. Staccare l'intero modulo termico compatto (2) dallo scambiatore termico (1).
12. Controllare l'eventuale presenza di danni o sporco sul bruciatore e sullo scambiatore termico.
13. Se necessario, pulire o sostituire i componenti conformemente alle seguenti sezioni.
14. Montare una nuova guarnizione nella flangia del bruciatore.
15. Controllare lo strato isolante nella flangia del bruciatore e nella parete posteriore dello scambiatore termico. Se si rilevano tracce di danni, sostituire lo stato isolante rilevante.

10.2 Pulizia dello scambiatore di calore

1. Proteggere la scatola elettronica aperta da spruzzi d'acqua.

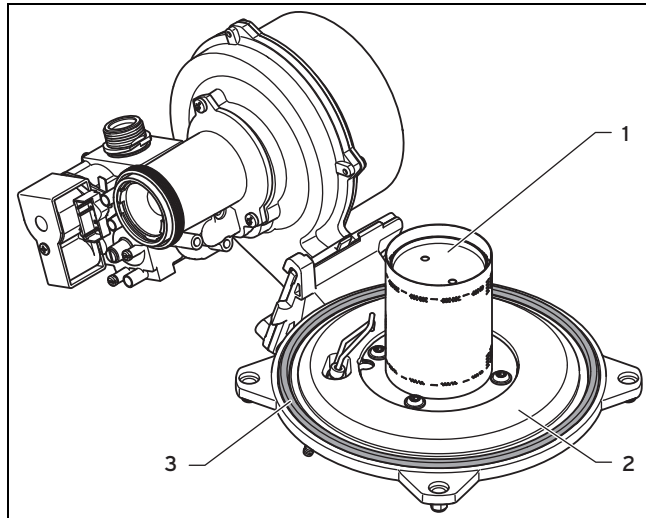


2. Non svitare in nessun caso i quattro dadi dei perni (1) e non serrarli.
3. Pulire la spirale di riscaldamento (3) dello scambiatore di calore (4) con acqua o se necessario con aceto (acidità max. 5%). Far agire l'aceto sullo scambiatore di calore per 20 minuti.
4. Sciacquare lo sporco distaccatosi con uno spruzzo d'acqua intenso o utilizzare una spazzola di plastica.

Non orientare il getto d'acqua direttamente sulla piastra isolante (2) sul retro dello scambiatore di calore.

- ◁ L'acqua defluisce dallo scambiatore di calore attraverso il sifone della condensa.

10.3 Controllo del bruciatore



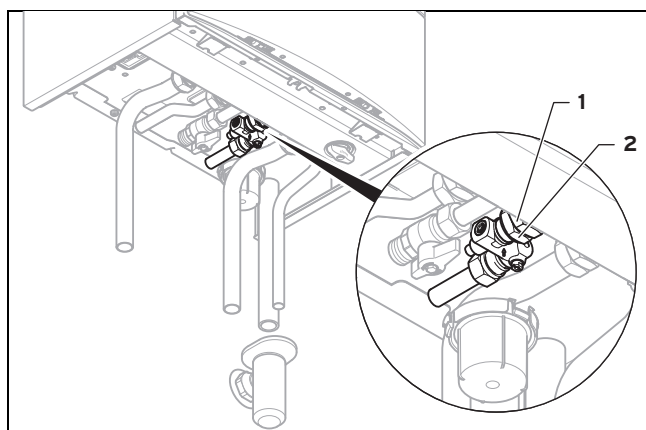
1. Controllare se la superficie del bruciatore presenta danni (1). In presenza di danni, sostituire il bruciatore.
2. Montare una nuova guarnizione nella flangia del bruciatore (3).
3. Controllare lo strato isolante (2) della flangia del bruciatore. Se si rilevano danni, sostituirlo.

10.4 Pulizia del sifone della condensa

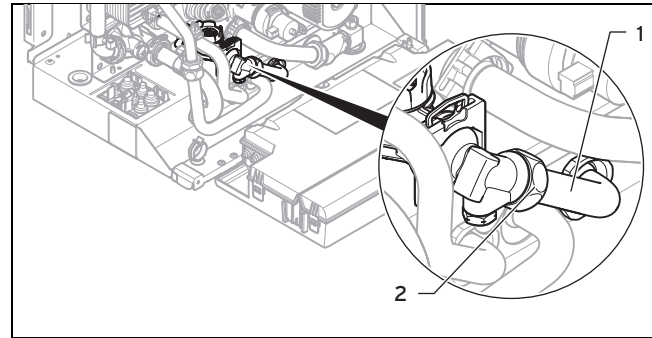
1. Rimuovere la parte inferiore del sifone.
2. Risciacquare l'elemento inferiore del sifone con acqua.
3. Riempire con acqua la parte inferiore del sifone fino a circa 10 mm dal bordo superiore.
4. Fissare nuovamente la parte inferiore del sifone della condensa.

10.5 Pulizia del filtro all'ingresso dell'acqua fredda

Validità: Prodotto con produzione di acqua calda integrata

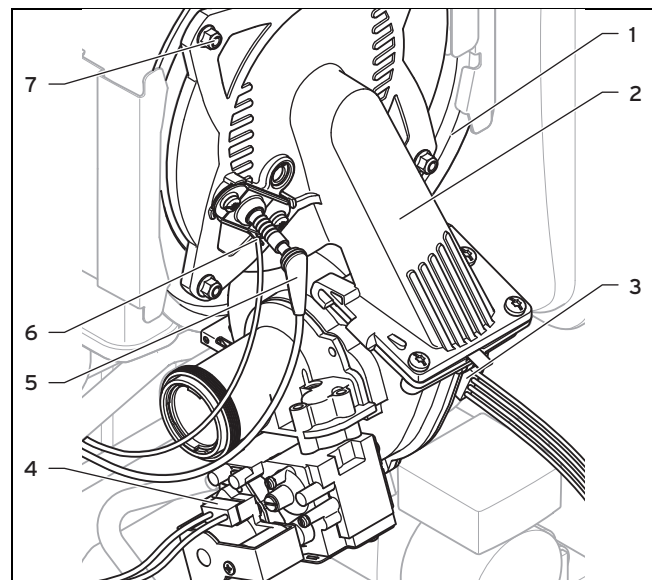


1. Chiudere la valvola di intercettazione dell'acqua fredda.
2. Svuotare il lato acqua calda del prodotto.
3. Svitare il dado per raccordi (2) e il controdado (1) sull'alloggiamento del prodotto.



4. Ribaltare in avanti la scatola dell'elettronica.
5. Svitare il dado per raccordi (2).
6. Estrarre il tubo (1) dal prodotto.
7. Lavare il filtro sotto un getto d'acqua orientato contro il verso del flusso.
8. Se il filtro è danneggiato o non può più essere pulito adeguatamente, sostituirlo.
9. Reinscrivere il tubo.
10. Utilizzare sempre guarnizioni nuove e serrare nuovamente i dadi per raccordi e i controdadi.
11. Aprire la valvola di intercettazione dell'acqua fredda.

10.6 Montaggio del modulo termico compatto



1. Innestare in modulo termico compatto (2) sullo scambiatore termico (1).
2. Serrare i quattro nuovi dadi (7) in croce fino a quando la flangia del bruciatore non giace uniformemente sulle superfici di appoggio.
 - Coppia di serraggio: 6 Nm
3. Innestare nuovamente i connettori (3) fino a (6).
4. Collegare la tubazione del gas con una nuova guarnizione. Bloccare in questa operazione il tubo del gas per evitare che possa ruotare.
5. Aprire il rubinetto d'intercettazione del gas.
6. Verificare l'assenza di perdite.
7. Verificare che l'anello di guarnizione del tubo di aspirazione dell'aria poggia correttamente nella sede.
8. Innestare nuovamente il tubo di aspirazione dell'aria sul bocchettone di aspirazione.
9. Fissare il tubo di aspirazione dell'aria con la vite di arresto.

11 Messa fuori servizio

10. Controllare la pressione dinamica del gas.

10.7 Svuotamento del prodotto

1. Chiudere i rubinetti di manutenzione del prodotto.
2. Avviare il programma di controllo **P.06** (valvola deviatrice in posizione centrale).
3. Aprire le valvole di scarico.
4. Sincerarsi che il cappuccio del disaeratore della pompa interna ad alta efficienza sia aperto, in modo che il prodotto venga svuotato completamente.

10.8 Controllo della pressione di precarica vaso di espansione

1. Chiudere i rubinetti di intercettazione e svuotare il prodotto.
2. Misurare la pressione di precarica del vaso di espansione nella valvola del vaso.

Condizioni: Pressione di precarica < 0,075 MPa (0,75 bar)

- ▶ Caricare il vaso di espansione, meglio se con azoto, altrimenti con aria. Assicurarsi che la valvola d'intercettazione, durante il funzionamento dell'impianto, sia aperta.
- 3. Se dalla valvola del vaso di espansione fuoriesce acqua, è necessario sostituire il vaso di espansione. (→ Pagina 25)
- 4. Riempire l'impianto di riscaldamento. (→ Pagina 18)
- 5. Sfiatare l'impianto di riscaldamento. (→ Pagina 18)

10.9 Conclusione delle operazioni di ispezione e manutenzione

Dopo aver concluso tutti i lavori di manutenzione:

- ▶ Controllare la pressione dinamica del gas. (→ Pagina 19)
- ▶ Controllare il tenore di CO₂ e regolarlo secondo necessità (regolazione del rapporto di eccesso d'aria). (→ Pagina 19)
- ▶ Eventualmente impostare di nuovo l'intervallo di manutenzione. (→ Pagina 21)

10.10 Controllo della tenuta del prodotto

- ▶ Verificare la tenuta del prodotto. (→ Pagina 20)

11 Messa fuori servizio

11.1 Disattivazione temporanea del prodotto

- ▶ Premere il tasto di accensione/spengimento.
 - ◁ Il display si spegne.
- ▶ Chiudere il rubinetto d'intercettazione del gas.
- ▶ Nei prodotti combinati e in quelli con il boiler ad accumulo collegato, chiudere anche la valvola d'intercettazione dell'acqua fredda.

11.2 Disattivazione del prodotto

- ▶ Premere il tasto di accensione/spengimento.
 - ◁ Il display si spegne.
- ▶ Staccare il prodotto dall'alimentazione di corrente.
- ▶ Chiudere il rubinetto d'intercettazione del gas.
- ▶ Chiudere la valvola di intercettazione dell'acqua fredda.
- ▶ Svuotare il prodotto. (→ Pagina 28)

12 Riciclaggio e smaltimento

Smaltimento dell'imballo

- ▶ Smaltire gli imballi correttamente.
- ▶ Osservare tutte le norme vigenti.

13 Servizio assistenza tecnica

I Centri di Assistenza ufficiali Vaillant sono formati da tecnici qualificati e sono istruiti direttamente da Vaillant sui prodotti.

I Centri di Assistenza ufficiali Vaillant utilizzano inoltre solo ricambi originali.

Contatti il Centro di Assistenza ufficiale Vaillant più vicino chiamando il numero verde 800-088766 oppure consultando il sito www.vaillant.it

Appendice

A Codici diagnostica – panoramica



Avvertenza

Poiché la tabella dei codici viene utilizzata per diversi prodotti, può accadere che alcuni codici non siano visibili nel rispettivo prodotto.

Co-dice	Parametro	Valori o spiegazioni	Regolazione di fabbrica	Impostazione personalizzata
D.000	Carico parziale risc.	Carico parziale del riscaldamento impostabile in kW auto: il prodotto adatta automaticamente il carico parziale massimo al fabbisogno corrente dell'impianto	auto	
D.001	Ritardo spegnimento pompa riscaldamento	1 ... 60 min	5 min	
D.002	Max. tempo blocco riscaldamento	2 ... 60 min	20 min	
D.003	Valore reale temperatura uscita	in °C		non regolabile
D.004	Valore reale temperatura bollitore	in °C		non regolabile
D.005	Valore nominale temp. mand. risc.	in °C, al massimo il valore impostato in D.071 , limitato da una centralina eBUS, se collegata		non regolabile
D.006	Valore nominale temperatura uscita	35 ... 65 °C		non regolabile
D.007	Valore nominale modalità comfort Valore nominale APC Valore nominale temperatura bollitore	Prodotto con produzione di acqua calda sanitaria integrata e prodotto con produzione di acqua calda sanitaria integrata e bollitore a stratificazione 35 ... 65 °C Prodotto solo con modo riscaldamento 15 °C è la protezione antigelo, quindi 40 - 70 °C (max. temperatura impostabile in D.020)		non regolabile
D.008	Regolatore 3-4	Termostato ambiente aperto (nessuna richiesta di calore) Termostato ambiente chiuso (richiesta di calore)		non regolabile
D.009	Valore nominale centralina eBus	in °C		non regolabile
D.010	Pompa interna	acceso, spento		non regolabile
D.011	Pompa esterna	acceso, spento		non regolabile
D.012	Pompa carico bollit.	acceso, spento		non regolabile
D.013	Pompa di ricircolo	acceso, spento		non regolabile
D.014	Valore nominale velocità pompa	Valore nominale pompa interna ad alta efficienza in %. Impostazioni possibili: 0 = auto 1 = 53 2 = 60 3 = 70 4 = 85 5 = 100	0 = auto	
D.015	Valore reale velocità pompa	Valore reale pompa interna ad alta efficienza in %		non regolabile
D.016	Regolatore 24V DC modo riscaldamento	Modo riscaldamento spento/acceso		non regolabile
D.017	Tipo di regolazione	Tipo di regolazione: 0 = mandata, 1 = ritorno Ritorno: funzione di rilevamento automatico della potenza termica non attiva. Max. carico parziale riscaldamento, se D.000 su Auto .	0 = mandata	

Appendice

Co-dice	Parametro	Valori o spiegazioni	Regolazione di fabbrica	Impostazione personalizzata
D.018	Modo operativo pompa	1 = comfort (pompa funzionamento continuo) La pompa interna viene accesa se la temperatura di mandata del riscaldamento non è su Riscald. spento e la richiesta di calore è autorizzata tramite centralina esterna 3 = Eco (pompa intermittente) La pompa interna viene accesa per 5 minuti ogni 25 minuti dopo che è trascorso il tempo di post-funzionamento	3 = Eco	
D.019	Modo operativo della pompa a 2 velocità	Impostazione modo operativo pompa a 2 velocità 0: modo bruciatore livello 2, anticipo/ritardo pompa livello 1 1: modo riscaldamento e anticipo/ritardo pompa livello 1, funzionamento con acqua calda livello 2 2: modo riscaldamento automatico, anticipo/ritardo pompa livello 1, funzionamento con acqua calda livello 2 3: sempre velocità 2 4: modo riscaldamento automatico, anticipo/ritardo pompa livello 1, funzionamento con acqua calda livello 1	2	
D.020	Valore nominale max. temperatura ACS	Campo di regolazione: 50 - 70 °C (actoSTOR 65 °C)	65 °C	
D.022	Richiesta ACS	acceso, spento		non regolabile
D.023	Stato modo riscaldamento	Riscaldamento on, riscaldamento off (modalità estate)		non regolabile
D.025	Segnale eBus esterno carica bollitore	acceso, spento		non regolabile
D.026	Relè ausiliario	1 = pompa di ricircolo 2 = pompa esterna 3 = pompa carico bollitore 4 = cappa aspirante 5 = valvola elettromagnetica esterna 6 = segnalazione di guasto esterna 7 = pompa solare (non attiva) 8 = telecomando eBUS (non attivo) 9 = pompa antilegionella (non attiva) 10 = valvola solare (non attiva)	2 = pompa esterna	
D.027	Relè accessori 1	Commutazione del relè 1 del modulo multifunzione "2 di 7" VR 40 1 = pompa di ricircolo 2 = pompa esterna 3 = pompa carico bollitore 4 = cappa aspirante 5 = valvola elettromagnetica esterna 6 = segnalazione di guasto esterna 7 = pompa solare (non attiva) 8 = telecomando eBUS (non attivo) 9 = pompa antilegionella (non attiva) 10 = valvola solare (non attiva)	2 = pompa esterna	
D.028	Relè accessori 2	Commutazione del relè 2 del modulo multifunzione "2 di 7" VR 40 1 = pompa di ricircolo 2 = pompa esterna 3 = pompa carico bollitore 4 = cappa aspirante 5 = valvola elettromagnetica esterna 6 = segnalazione di guasto esterna 7 = pompa solare (non attiva) 8 = telecomando eBUS (non attivo) 9 = pompa antilegionella (non attiva) 10 = valvola solare (non attiva)	2 = pompa esterna	

Co-dice	Parametro	Valori o spiegazioni	Regolazione di fabbrica	Impostazione personalizzata
D.029	Val. reale quantità acqua in circolazione	Valore reale in m ³ /h		non regolabile
D.033	Valore nominale velocità ventilat.	in giri/min		non regolabile
D.034	Valore reale velocità ventilat.	in giri/min		non regolabile
D.035	Posizione valvola a 3 vie	Modo riscaldamento Funzionamento in parallelo (posizione centrale) Funzionamento con acqua calda		non regolabile
D.036	Portata ACS	in l/min		non regolabile
D.039	Valore reale temp. ingresso solare	Valore reale in °C		non regolabile
D.040	Valore reale temperatura mandata	Valore reale in °C		non regolabile
D.041	Valore reale temperatura ritorno	Valore reale in °C		non regolabile
D.044	Valore reale valore ionizzazione	Campo di visualizzazione 0 - 1020 > 800 nessuna fiamma < 400 buona fiamma		non regolabile
D.046	Modalità pompa	0 = spegnimento tramite relè 1 = spegnimento tramite PWM	0 = spegnimento tramite relè	
D.047	Temperatura esterna attuale	(Con centralina Vaillant azionata in base alle condizioni atmosferiche) Valore reale in °C		non regolabile
D.050	Offset velocità minima	in giri/min, campo di regolazione: 0 - 3000	Valore nominale impostato in fabbrica	
D.051	Offset velocità massima	in giri/min, campo di regolazione: -990 - 0	Valore nominale impostato in fabbrica	
D.058	Riscaldamento successivo solare	0 = riscaldamento successivo solare disattivato 3 = attivazione acqua calda valore nominale minimo 60°C; necessaria valvola di miscelazione termostatica tra prodotto e punto di prelievo	0 = riscaldamento successivo solare disattivato	
D.060	Numero spegnimenti STB	Numero di spegnimenti		non regolabile
D.061	Nr. spegnimenti disp. autom. di combustione	Numero di accensioni fallite durante l'ultimo tentativo		non regolabile
D.064	Tempo medio di accensione	in secondi		non regolabile
D.065	Tempo massimo di accensione	in secondi		non regolabile
D.067	Tempo blocco residuo riscaldamento	in minuti		non regolabile
D.068	Primo tent. avvio numero	Numero di accensioni fallite		non regolabile
D.069	Secondo tent. avvio numero	Numero di accensioni fallite		non regolabile
D.070	Modalità valvola a 3 vie	0 = funzionamento normale 1 = funzionamento parallelo (posizione centrale) 2 = posizione continua modo riscaldamento	0 = funzionamento normale	
D.071	Temper. nom. mandata riscaldamento max.	40 ... 80 °C	75 °C	
D.072	Tempo ritardo spegn. dopo carica bollitore	Impostabile da 0 a 10 minuti con la risoluzione di 1 minuto	2 min	

Appendice

Co-dice	Parametro	Valori o spiegazioni	Regolazione di fabbrica	Impostazione personalizzata
D.073	Impostazione offset per modo comfort	Regolabile da -15 K a 5 K	0	
D.074	Protez. antilegionella bollitore integrato	0 = off 1 = on	1 = on	
D.075	Max. tempo di carica bollitore	20 - 90 min	45 min	
D.076	Codice apparecchio	Device specific number = DSN 4 = VMW IT 226/5-3A; VMW 236/5-3 H 24 = VMW IT 286/5-3A; VMW 286/5-3 H		non regolabile
D.077	Carico parziale ACS	Potenza di carica del bollitore impostabile in kW		
D.078	Max. temper. mandata ACS	Limitazione della temperatura di carico bollitore in °C 50 °C - 80 °C Avvertenza Il valore scelto deve essere di almeno 15 K o 15 °C superiore al valore nominale del bollitore impostato.		75 °C
D.080	Ore di funzionamento riscaldamento	in h		non regolabile
D.081	Ore di funzionamento ACS	in h		non regolabile
D.082	Avvii bruciatore riscaldamento	Numero avvii bruciatore		non regolabile
D.083	Avvii bruciatore ACS	Numero avvii bruciatore		non regolabile
D.084	Manutenzione tra	Campo di regolazione: 0 - 3000 h e "----" per disattivato	"----"	
D.088	Portata minima ACS	Accensione ritardata per il riconoscimento del prelievo di acqua calda tramite girante (solo prodotto con produzione di acqua calda sanitaria integrata) 0 = 1,5 l/min e nessun ritardo 1 = 3,7 l/min e 2 s di ritardo	1,5 l/min e senza ritardo	
D.090	Regolatore eBUS	Stato centralina digitale riconosciuta, non riconosciuta		non regolabile
D.091	Stato DCF77	Stato DCF a sonda di temperatura esterna collegata nessuna ricezione ricezione sincronizzato valido		non regolabile
D.092	Stato comunicazione actoSTOR	Riconoscimento modulo actoSTOR 0= non collegato 1 = errore connessione: nessuna comunicazione tramite PeBus, il modulo actoSTOR è stato riconosciuto prima 2 = connessione attiva		non regolabile
D.093	Impostazione codice apparecchio	Codice apparecchio = Device Specific Number (DSN) Campo di regolazione: 0 - 99		
D.094	Cancellazione cronistoria errori	Cancellazione della lista degli errori 0 = no 1 = sì		
D.095	Versione software utenze Pebus	Circuito stampato (BMU) Display (AI) actoSTOR (APC) HBI/VR34		non regolabile
D.096	Resettare su impost. di fabbrica?	Ripristino delle impostazioni di fabbrica di tutti i parametri impostabili 0 = no 1 = sì		

B Codici di stato – panoramica



Avvertenza

Poiché la tabella dei codici viene utilizzata per diversi prodotti, può accadere che alcuni codici non siano visibili nel rispettivo prodotto.

Codice di stato	Significato
S.00 Riscaldamento nessuna richiesta	Il riscaldamento non ha nessuna richiesta di calore. Il bruciatore è spento.
S.01 Modo riscaldamento avvio ventilat.	L'avvio ventilatore per il modo riscaldamento è attivato.
S.02 Modo riscaldamento anticipo pompa	L'avvio della pompa per il modo riscaldamento è attivato.
S.03 Modo riscaldamento accensione	L'accensione per il modo riscaldamento è attivata.
S.04 Modo riscaldamento bruciatore acceso	Il bruciatore per il modo riscaldamento è attivato.
S.05 Modo riscaldamento spegnimento ritard. pompa/ventilatore	Il post funzionamento pompa/ventilatore per il modo riscaldamento è attivato.
S.06 Modo riscaldamento spegnim. ritardato ventilat.	Il post funzionamento ventilatore per il modo riscaldamento è attivato.
S.07 Modo riscaldamento spegnim. ritardato pompa	Il post-funzionamento della pompa per il modo riscaldamento è attivato.
S.08 Tempo blocco riscaldamento	Il tempo di blocco per il modo riscaldamento è attivato.
S.10 Richiesta ACS	La richiesta di acqua calda è attivata.
S.11 Modo ACS avvio ventilat.	L'avvio ventilatore per il funzionamento in modalità acqua calda sanitaria è attivato.
S.13 Modo ACS accensione	L'accensione per il funzionamento in modalità acqua calda sanitaria è attivata.
S.14 Modo ACS bruciatore acceso	Il bruciatore per il funzionamento in modalità acqua calda sanitaria è attivato.
S.15 Modo ACS spegnim. ritardato pompa/ventilatore	Il post funzionamento pompa/ventilatore per il funzionamento in modalità acqua calda sanitaria è attivato.
S.16 Modo ACS spegnim. ritardato ventilat.	Il post funzionamento ventilatore per il funzionamento in modalità acqua calda sanitaria è attivato.
S.17 Modo ACS sopegnim. ritardato pompa	Il post funzionamento della pompa per il funzionamento in modalità acqua calda sanitaria è attivato.
S.20 Richiesta ACS	La richiesta di acqua calda è attivata.
S.21 Modo ACS avvio ventilat.	L'avvio ventilatore per il funzionamento in modalità acqua calda sanitaria è attivato.
S.22 Modo ACS anticipo pompa	L'avvio della pompa per il funzionamento in modalità acqua calda sanitaria è attivato.
S.23 Modo ACS accensione	L'accensione per il funzionamento in modalità acqua calda sanitaria è attivata.
S.24 Modo ACS bruciatore acceso	Il bruciatore per il funzionamento in modalità acqua calda sanitaria è attivato.
S.25 Modo ACS spegnim. ritardato pompa/ventilat.	Il post funzionamento pompa/ventilatore per il funzionamento in modalità acqua calda sanitaria è attivato.
S.26 Modo ACS spegnim. ritardato ventilat.	Il post funzionamento ventilatore per il funzionamento in modalità acqua calda sanitaria è attivato.
S.27 Modo ACS spegnim. ritardato pompa	Il post funzionamento della pompa per il funzionamento in modalità acqua calda sanitaria è attivato.
S.28 ACS tempo blocco bruciatore	Il tempo di blocco per il funzionamento in modalità acqua calda sanitaria è attivato.
S.30 Nessuna richiesta di calore centralina	Il termostato ambiente blocca il modo riscaldamento.
S.31 Nessuna richiesta di calore modo estate	La modalità estate è attivata, non c'è nessuna richiesta di calore.
S.32 Tempo di attesa divergenza velocità ventilat.	Il tempo di attesa nell'avvio ventilatore è attivato.
S.34 Modo riscaldamento protezione antigelo	La funzione antigelo per il modo riscaldamento è attivata.

Appendice

Codice di stato	Significato
S.39 Intervento termostato a contatto	Il termostato a contatto o la pompa di scarico della condensa è intervenuta.
S.40 Modo mantenimento comfort attivo	La modalità mantenimento comfort è attivata.
S.41 Pressione acqua troppo alta	La pressione dell'impianto è eccessiva.
S.42 Serranda fumi chiusa	Il segnale di ritorno della serranda fumi blocca il funzionamento del bruciatore (solo in combinazione con il modulo multifunzione) o la pompa di scarico della condensa è difettosa, la richiesta di calore viene bloccata.
S.46 Modo mantenimento comfort basso carico perdita fiamma	La modalità mantenimento comfort per la perdita fiamma in caso di carico ridotto è attivata.
S.53 Tempo di attesa scarsità acqua	Il prodotto si trova entro il tempo di attesa del blocco modulazione/della funzione di blocco del funzionamento a causa della scarsità d'acqua (divario mandata-ritorno troppo grande).
S.54 Tempo di attesa scarsità acqua	Il prodotto si trova entro il tempo di attesa della funzione di blocco del funzionamento a causa della mancanza d'acqua (gradiente di temperatura).
S.57 Tempo di attesa programma di misura	Il prodotto si trova entro il tempo di attesa a causa del programma di misurazione.
S.58 Bruciatore limitazione modulazione	La limitazione della modulazione del bruciatore è attivata.
S.61 Errore tipo di gas errato	La resistenza di codifica sulla scheda elettronica non è adatta al gruppo di gas inserito (vedi anche F.92).
S.62 Regolazione CO2	Impostare il tenore di CO ₂ .
S.63 Errore Controllare percorso gas	È attivato un messaggio di errore. Controllare il percorso del gas.
S.76 Messaggio service Controllare pressione acqua	È attivato un messaggio del service. Controllare la pressione acqua.
S.88 Programma di sfiato in funzione	Il programma di spurgo è attivato.
S.92 Autotest Quantità acqua in circolazione	L'auto test per la portata di acqua in circolazione è attivato.
S.93 Misura fumi impossibile	Attualmente non è possibile un'analisi fumi.
S.96 Autotest sonda temperatura di ritorno	L'auto test per il sensore della temperatura di ritorno è attivato.
S.97 Autotest sensore pressione acqua	L'auto test per il sensore della pressione dell'acqua è attivato.
S.98 Autotest sonda temperatura mandata/ritorno	L'auto test per il sensore della temperatura di mandata/ritorno è attivato.
S.99 Autotest Vaillant	L'auto test Vaillant è attivato.

C Codici di errore – panoramica



Avvertenza

Poiché la tabella dei codici viene utilizzata per diversi prodotti, può accadere che alcuni codici non siano visibili nel rispettivo prodotto.


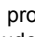
Messaggio	Possibile causa	Soluzione
F.00 Interruzione sonda mandata	Sensore della temperatura di mandata non collegato o difettoso	► Controllare: sensore della temperatura di mandata, connettore, cablaggio, scheda elettronica.
F.01 Interruzione sonda ritorno	Sensore della temperatura di ritorno difettoso o non collegato	► Controllare: sensore della temperatura di ritorno, connettore, cablaggio, scheda elettronica.
F.10 Cortocircuito sonda mandata	Sonda della temperatura di mandata difettosa o in cortocircuito	► Controllare: connettore NTC, cablaggio, cavi/mantello, scheda elettronica, sonda NTC
F.11 Cortocircuito sonda ritorno	Sonda della temperatura di ritorno difettosa o in cortocircuito	► Controllare: connettore NTC, cablaggio, mantello, scheda elettronica, sonda NTC

Messaggio	Possibile causa	Soluzione
F.20 Spegnim. di sicurezza limitatore temperat.	Temperatura massima sulla sonda della temperatura di mandata/ritorno troppo alta con funzione limitatore di temperatura di sicurezza tramite NTC.	► Controllare: sensore della temperatura di mandata (collegamento termico corretto), cablaggio, spurgo sufficiente.
F.22 Spegnim. di sicurezza scarsa acqua	Acqua mancante o insufficiente nel prodotto oppure pressione acqua insufficiente	1. Controllare: connettore, cavi verso la pompa riscaldamento, sensore di pressione dell'acqua, sensore di pressione dell'acqua, pompa di riscaldamento. 2. Attivare il programma di test P.0 e spurgare.
F.23 Spegnim. di sicurezza diff. temp. troppo alta	Differenza di temperatura eccessiva. Ricircolo acqua insufficiente	► Controllare: connettore, cavi alla pompa circuito di riscaldamento / sensore di pressione dell'acqua, aria / troppo poca acqua nel circuito di riscaldamento, sonde della temperatura di mandata e ritorno scambiate, filtro nel blocco idraulico, sensore di pressione dell'acqua, pompa circuito di riscaldamento (circolazione sufficiente, livello 2: D.19, D.14, valvola di non ritorno). Attivare il programma di test P.0.
F.24 Spegnim. di sicurezza incr. temp. troppo rap.	Aumento di temperatura troppo rapido	► Controllare: connettore, cavo alla pompa di riscaldamento, aria / troppo poca acqua nel circuito di riscaldamento, dispositivo di disaerazione interno (funzione), pompa di riscaldamento (pressione dell'impianto troppo bassa, gradiente di temperatura troppo alto sulla mandata del riscaldamento, valvola di non ritorno). Attivare il programma di test P.0.
F.25 Spegnim. di sicurezza temp. fumi troppo alta	Temperatura fumi troppo alta	► Controllare: connettore, connettore del limitatore di temperatura di sicurezza, cablaggio, cavo alla pompa di riscaldamento, dispositivo di disaerazione interno (funzione), condotto dei fumi (intasamento, vento non favorevole, tubazione fumi troppo lunga), troppo poca acqua nel circuito di riscaldamento, pompa di riscaldamento, attivazione del programma di test P.0.
F.26 Err. valv. combustib. senza funzione	Motore passo-passo della valvola del gas difettoso o non collegato	► Controllare: motore passo-passo della valvola del gas (connettore, cavo, passante delle bobine, tensione), connettore multiplo, cablaggio.
F.27 Spegnim. di sicurezza simulazione fiamma	L'elettrodo di controllo segnala fiamma difettosa	► Controllare: pressione del gas nell'apertura di misurazione superiore, elettrodo di controllo, scheda elettronica, valvola di sicurezza elettromagnetica del gas
F.28 Errore in avviamento accensione mancata	Guasto all'avviamento o accensione non riuscita. Pressostato del gas o intervento dispositivo di intercettazione termico.	► Controllare: rubinetto di intercettazione del gas, pressione dinamica del gas, valvola del gas, tubo di aspirazione dell'aria (blocco, viti allentate), percorso della condensa (intasamento), connettore multiplo, cablaggio, trasformatore di accensione, cavo di accensione, connettore di accensione, elettrodo di accensione, elettrodo di controllo, elettronica, messa a terra, impostazione dell'anidride carbonica.
F.29 Errore in servizio accensione mancata	Alimentazione di gas parzialmente interrotta. Riaccensione non andata a buon fine.	► Controllare: ritorno fumi, percorso della condensa (intasamento), messa a terra, cavo verso la valvola del gas ed elettrodo (contatto allentato).
F.32 Errore ventilat.	ventilatore difettoso o non collegato	► Controllare: connettore, cablaggio, ventilatore (blocco, funzione, numero di giri corretto), sensore di Hall, scheda elettronica, condotto dei fumi (intasamento)
F.49 Errore eBUS	Sottotensione sull'eBUS	► Controllare: eBUS (sovraccarico, due alimentazioni di tensione con polarità diverse, cortocircuito)
F.61 Errore comando valv. controllo combust.	Impossibile attivare la valvola del gas	► Controllare: cablaggio, connettore, valvola del gas (bobine), scheda elettronica.
F.62 Errore rit. chiusura valvola combustibile	Disattivazione ritardata della valvola del gas dopo lo spegnimento della fiamma	► Controllare: valvola del gas, superficie del bruciatore (sporco), connettore, cablaggio, scheda elettronica.
F.63 Errore EEPROM	EEPROM difettosa	► Sostituzione: scheda elettronica.
F.64 Errore elettronica/sonde	Difettosità a elettronica, sensore rilevante per la sicurezza o cavo.	► Controllare: sensore della mandata, cavo verso il sensore, sensore di rilevamento fiamma, ad. es. elettrodo di ionizzazione (segnale instabile, elettronica).
F.65 Errore temperat. elettronica	Elettronica difettosa o surriscaldata a causa di influenze esterne.	1. Controllare: scheda elettronica. 2. Se necessario abbassare la temperatura ambiente.
F.67 Errore elettronica/fiamma	Segnale di fiamma non plausibile	► Controllare: cablaggio, indicatore di combustione, scheda elettronica.
F.68 Errore segnale fiamma instabile	L'indicatore di combustione segnala un segnale fiamma instabile	► Controllare: rapporto di eccesso d'aria, pressione dinamica del gas, percorso della condensa (intasamento), ugello del gas, corrente di ionizzazione (cavo, elettrodo), ritorno fumi.

Appendice

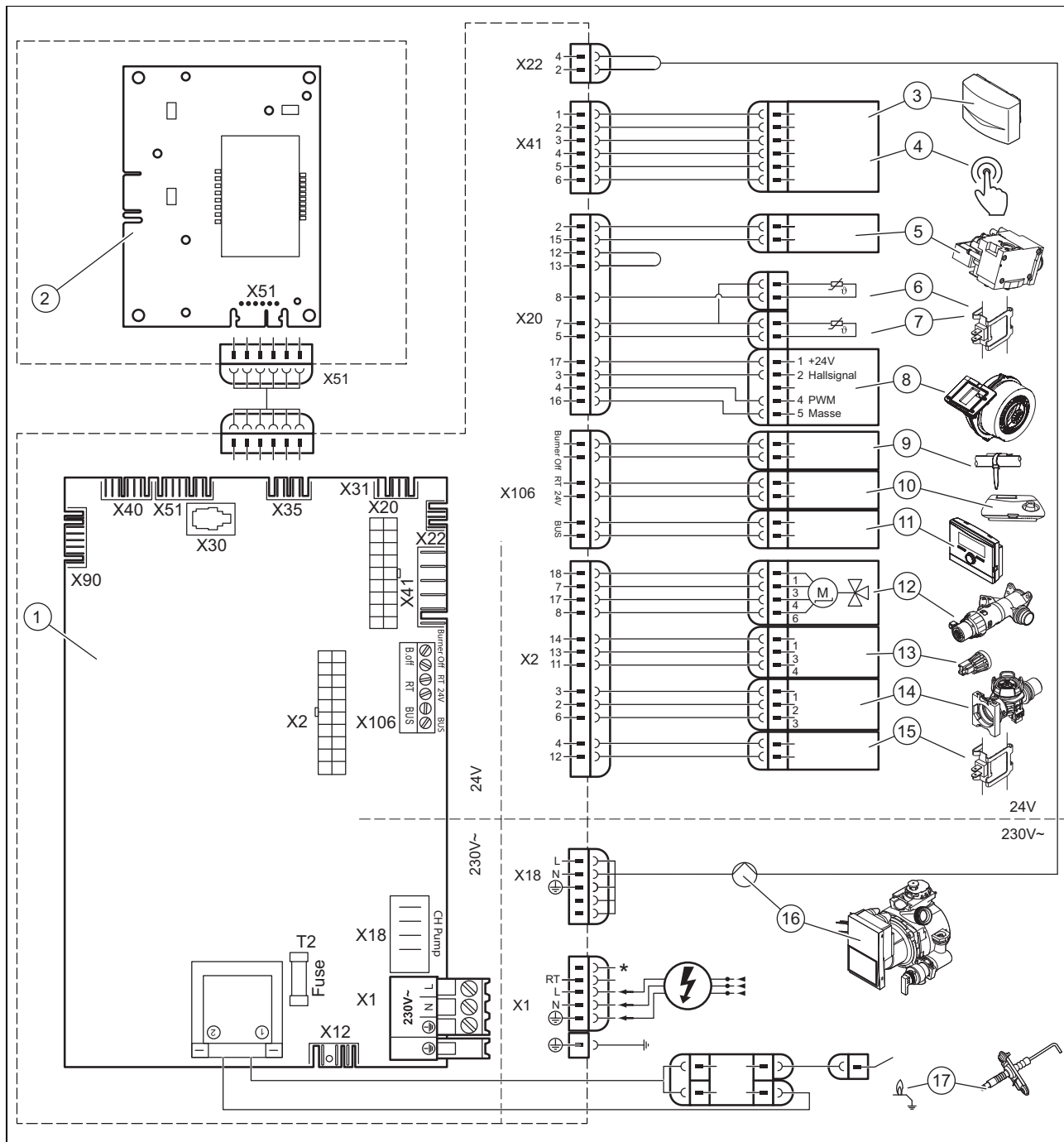
Messaggio	Possibile causa	Soluzione
F.70 Errore codice apparecch. non valido	Codice apparecchio errato/mancante o resistenza di codifica errata/mancante	► Se display e scheda elettronica sono state sostituite, modificare il codice apparecchio in d.93 .
F.71 Errore sonda mandata	Il sensore della temperatura di mandata fornisce un valore non plausibile	► Controllare: sensore della temperatura di mandata (collegamento termico corretto).
F.72 Errore sonda mandata/ritorno	La differenza di temperatura del sensore della temperatura di mandata/ritorno è troppo grande	► Controllare: sensore della temperatura di mandata / sensore della temperatura di ritorno (funzione, collegamento termico corretto).
F.73 Errore sonda pressione acqua (Segnale troppo basso)	Il sensore di pressione acqua segnala che la pressione dell'acqua è troppo bassa	► Controllare: pressione acqua, collegamento a massa, cavo, connettore, sensore di pressione acqua (cortocircuito verso GDN)
F.74 Errore sonda pressione acqua (Segnale troppo alto)	Pressione acqua troppo alta	► Controllare: pressione acqua (lato riscaldamento, in caso di pompa di riscaldamento non attiva), event. scaricare dell'acqua, cavo, sensore di pressione acqua (cortocircuito verso 24/5 V)
F.75 Errore pompa/ scarsa acqua	All'avviamento della pompa non viene riconosciuto un salto di pressione sufficiente	1. Controllare: sensore di pressione acqua, pompa riscaldamento (bloccaggio), circuito di riscaldamento (aria, portata d'acqua sufficiente), by-pass regolabile, ADG esterno (deve essere collegato al ritorno). Attivare il programma di test P.0. 2. Se è installato un collettore di bilanciamento o dei tubi di riscaldamento >1 1/2 pollice, sostituire la guarnizione da 3/4 pollici nella mandata del riscaldamento con un diaframma. Event. installare il kit assistenza F.75.
F.77 Err. serr. fumi/pompa scarico condensa	Nessuna risposta della serranda fumi; scarico della pompa della condensa	► Controllare: cavo all'accessorio VR40, serranda fumi (cablaggio, interruttore di feedback), pompa di scarico della condensa, ponticello dal termostato a contatto, modulo multifunzione 2 di 7 (ponticello).
F.78 Interruz. sonda usc. ACS a centr. esterna	UK link box è collegato senza che il sensore di temperatura dell'acqua calda sia ponticellato	1. Controllare: accessori (configurazione/ collegamento elettrico). 2. L'apparecchio visualizza l'errore, ma non si verifica un malfunzionamento dell'apparecchio.
F.83 Errore NTC modifica temperatura	La differenza di temperatura del sensore della temperatura di mandata/ritorno è troppo bassa	► Controllare: sensore della temperatura di mandata/ritorno (funzione, collegamento termico corretto), portata d'acqua sufficiente.
F.84 Errore NTC, differ. temp. non plausibile	La differenza di temperatura non è plausibile	► Controllare: sensore della temperatura di mandata / ritorno (collegamento termico corretto, i sensori sono invertiti)
F.85 Errore NTC installazione errata	I sensori della temperatura di mandata / ritorno forniscono valori errati/non plausibili	► Controllare: sensore della temperatura di mandata / ritorno (collegamento termico corretto).
Errore di comunicazione	Errore di comunicazione tra il display e la scheda elettronica nell'alloggiamento della scheda comando	► Controllare: cavo/connettore tra display e scheda elettronica.

D Programmi di test - panoramica

Programma test	Significato
P.00 Disareazione	La pompa interna viene azionata ciclicamente. Il circuito di riscaldamento e quello dell'acqua calda vengono sfatati in modo adattativo tramite il disaeratore commutando automaticamente i circuiti (lo sportello del disaeratore deve essere svitato). Sul display viene visualizzato il circuito attivo. Premere 1 volta  per avviare lo spurgo del circuito di riscaldamento. Premere 1  per terminare il programma di spurgo. Avvertenza: il programma di spurgo opera 7,5 min. per circuito quindi si conclude. Spurgare il circuito di riscaldamento: valvola deviatrice in posizione modo riscaldamento, comando della pompa interna per 9 cicli: 30 s accesa, 20 s spenta. Indicazione Circuito risc. attivo. Spurgo del circuito dell'acqua calda: dopo lo svolgimento dei cicli di cui sopra o dopo un nuovo azionamento del tasto di selezione destro: valvola deviatrice in posizione acqua calda, comando della pompa interna come sopra. Indicazione Circuito ACS attivo.
P.01 Pieno carico	Dopo una corretta accensione, il prodotto viene fatto funzionare con la potenza termica massima.
P.02 Carico minimo	Dopo una corretta accensione, il prodotto viene fatto funzionare con la potenza termica minima.
P.06 Modo riempim.	La valvola deviatrice viene spostata in posizione centrale. Il bruciatore e la pompa si spengono (per riempire e svuotare il prodotto).

E Schemi elettrici

E.1 Schema elettrico prodotto con produzione di acqua calda integrata



- | | | | |
|----|--|----|---|
| 1 | Scheda elettronica principale | 10 | Termostato ambiente 24 V DC |
| 2 | Scheda elettronica quadro di comando | 11 | Allacciamento bus (centralina/termostato ambiente digitale) |
| 3 | Sensore della temperatura esterna, sensore della temperatura di mandata, (in opzione, esterno), ricevitore DCF | 12 | Valvola deviatrice |
| 4 | Comando remoto pompa di ricircolo | 13 | Sensore pressione acqua |
| 5 | Valvola del gas | 14 | Flussometro |
| 6 | Sonda della temperatura di ritorno | 15 | Sensore avviamento a caldo |
| 7 | Sonda della temperatura di mandata | 16 | Pompa interna |
| 8 | Ventilatore | 17 | Elettrodo di accensione |
| 09 | Termostato a contatto/bruciatore off | * | dependente dal prodotto |

Appendice

F Interventi di ispezione e manutenzione

La tabella seguente elenca le richieste del produttore relativamente alle ispezioni e manutenzioni da effettuare secondo gli intervalli minimi previsti. Se le norme e le direttive nazionali prevedono intervalli di ispezione e manutenzione inferiori, questi hanno la precedenza rispetto a quelli richiesti. Ad ogni intervento di ispezione e manutenzione eseguire i necessari lavori di preparazione e conclusivi.

#	Intervento di manutenzione	Intervallo	
1	Controllare la tenuta del condotto aria-fumi, eventuali danneggiamenti, il fissaggio secondo le regole e il corretto montaggio	Annualmente	
2	Rimuovere lo sporco dal prodotto e dalla camera di decompressione	Annualmente	
3	Verificare visivamente lo stato e la presenza di corrosione, ruggine, danni nel gruppo di combustione e se necessario effettuare manutenzione	Annualmente	
4	Verifica della pressione di allacciamento del gas alla massima portata termica	Annualmente	
5	Controllo ed eventuale regolazione del tenore di CO ₂ (regolazione del rapporto di eccesso d'aria)	Annualmente	19
6	Protocollare il tenore di CO ₂ (il rapporto di eccesso d'aria)	Annualmente	
7	Verificare la funzionalità dei collegamenti/raccordi elettrici/ il corretto collegamento (il prodotto deve essere staccato dalla corrente)	Annualmente	
8	Verificare la funzionalità del rubinetto di intercettazione del gas e dei rubinetti di manutenzione	Annualmente	
9	Controllare e pulire il sifone della condensa	Annualmente	
10	Controllo della pressione di precarica vaso di espansione	Al bisogno, almeno ogni due anni	
11	Controllare gli strati isolanti nell'area del bruciatore e sostituire quelli danneggiati.	Al bisogno, almeno ogni due anni	
12	Pulizia dello scambiatore di calore	Al bisogno, almeno ogni due anni	26
13	Verificare eventuali danni nel bruciatore	Al bisogno, almeno ogni due anni	
14	In caso di quantità d'acqua insufficiente (acqua calda) o temperatura di uscita non sufficiente, controllare lo scambiatore di calore secondario	Al bisogno, almeno ogni due anni	
15	Pulizia del filtro all'ingresso dell'acqua fredda	Al bisogno, almeno ogni due anni	27
16	Verificare eventuali tracce di sporco e danneggiamento sul flussometro	Al bisogno, almeno ogni due anni	
17	Riempimento dell'impianto di riscaldamento	Al bisogno, almeno ogni due anni	18
18	Eseguire un funzionamento di prova di prodotto/impianto di riscaldamento incl. produzione di acqua calda (se disponibile) e se necessario disaerare	Annualmente	
19	Verificare visivamente il comportamento di accensione e combustione	Annualmente	
20	Verificare nuovamente il tenore di CO ₂ (il rapporto di eccesso d'aria)	Al bisogno, almeno ogni due anni	
21	Verificare il prodotto dal punto di vista di perdite di gas, fumi e acqua	Annualmente	
22	Conclusione delle operazioni di ispezione e manutenzione	Annualmente	28

G Dati tecnici

Dati tecnici – generali

	VMW IT 236/5-3 H	VMW IT 286/5-3 H
Paese di destinazione (denominazione secondo ISO 3166)	IT (Italia)	IT (Italia)
Categorie di apparecchi ammesse	II _{2H3P}	II _{2H3P}
Allacciamento del gas lato apparecchio	15 mm	15 mm

	VMW IT 236/5-3 H	VMW IT 286/5-3 H
Raccordi riscaldamento mandata/ritorno lato apparecchio	22 mm	22 mm
Raccordo dell'acqua fredda e calda lato apparecchio	G 3/4 "	G 3/4 "
Tubo di raccordo valvola di sicurezza (min.)	15 mm	15 mm
Collegamento aria-fumi	60/100 mm	60/100 mm
Tubazione di scarico della condensa (min.)	19 mm	19 mm
Pressione dinamica del gas metano, G20	2,0 kPa (20,0 mbar)	2,0 kPa (20,0 mbar)
Pressione dinamica del gas propano, G31	3,7 kPa (37,0 mbar)	3,7 kPa (37,0 mbar)
Portata di gas in ingresso a 15 °C e 1013 mbar (possibilmente riferito alla produzione di acqua calda), G20	2,5 m³/h	3,0 m³/h
Valore di allacciamento a 15 °C e 1013 mbar (eventualmente riferito alla produzione di acqua calda), G230	2,5 kg/h	3,0 kg/h
Portata di gas in ingresso a 15 °C e 1013 mbar (possibilmente riferito alla produzione di acqua calda), G31	1,8 kg/h	2,2 kg/h
Portata gas combustibili min. (G20)	2,47 g/s	2,96 g/s
Flusso in massa dei fumi min. (G230)	2,47 g/s	2,96 g/s
Portata gas combustibili min. (G31)	3,49 g/s	3,94 g/s
Portata in massa dei fumi max.	10,6 g/s	13,0 g/s
Temperatura fumi min.	40 °C	40 °C
Temperatura fumi max.	70 °C	74 °C
Tipi di apparecchio ammessi	C13, C33, C43, C53, C83, B23, B53, B53P	C13, C33, C43, C53, C83, B23, B53, B53P
Rendimento 30%	109,4 %	109,4 %
Classe NOx	6	6
Dimensioni dell'apparecchio, larghezza	440 mm	440 mm
Dimensioni dell'apparecchio, altezza	720 mm	720 mm
Dimensioni dell'apparecchio, profondità	338 mm	338 mm
Peso netto ca.	33,5 kg	33,5 kg

Appendice

Dati tecnici – potenza/portata termica G20

	VMW IT 236/5-3 H	VMW IT 286/5-3 H
Campo di potenza termica nominale P a 50/30 °C	5,7 ... 24,9 kW	7,0 ... 25,9 kW
Campo di potenza termica nominale P a 80/60 °C	5,2 ... 23,0 kW	6,2 ... 24,0 kW
Potenza termica massima nella produzione di acqua calda	23,0 kW	28,0 kW
Massima portata termica nella produzione di acqua calda	23,5 kW	28,6 kW
Massima portata termica lato riscaldamento	23,5 kW	24,5 kW
Portata termica minima	5,5 kW	6,6 kW
Campo di regolazione riscaldamento	5 ... 19 kW	6 ... 24 kW
Rendimento alla portata termica nominale (stazionaria) a 40/30 °C	107,0 %	107,0 %
Rendimento alla portata termica nominale (stazionaria) a 50/30 °C	106,0 %	106,0 %
Rendimento alla portata termica nominale (stazionaria) a 60/40 °C	101,0 %	101,0 %
Rendimento alla portata termica nominale (stazionaria) a 80/60 °C	98,0 %	98,0 %

Dati tecnici – potenza/carico G230

	VMW IT 236/5-3 H	VMW IT 286/5-3 H
Campo di potenza termica nominale P a 50/30 °C	5,7 ... 24,9 kW	7,0 ... 25,9 kW
Campo di potenza termica nominale P a 80/60 °C	5,2 ... 23,0 kW	6,2 ... 24,0 kW
Potenza termica massima nella produzione di acqua calda	23,0 kW	28,0 kW
Massima portata termica nella produzione di acqua calda	23,5 kW	28,6 kW
Massima portata termica lato riscaldamento	18,9 kW	24,5 kW
Portata termica minima	5,5 kW	6,6 kW
Campo di regolazione riscaldamento	5 ... 19 kW	6 ... 24 kW

Dati tecnici – potenza/portata termica G31

	VMW IT 236/5-3 H	VMW IT 286/5-3 H
Campo di potenza termica nominale P a 50/30 °C	7,9 ... 24,2 kW	8,9 ... 25,3 kW
Campo di potenza termica nominale P a 80/60 °C	7,2 ... 23,0 kW	8,2 ... 24,0 kW

	VMW IT 236/5-3 H	VMW IT 286/5-3 H
Potenza termica massima nella produzione di acqua calda	23,0 kW	28,0 kW
Massima portata termica nella produzione di acqua calda	23,5 kW	28,6 kW
Massima portata termica lato riscaldamento	23,5 kW	24,5 kW
Portata termica minima	7,7 kW	8,7 kW
Rendimento alla portata termica nominale (stazionaria) a 40/30 °C	105,0 %	105,0 %
Rendimento alla portata termica nominale (stazionaria) a 50/30 °C	103,0 %	103,0 %
Rendimento alla portata termica nominale (stazionaria) a 60/40 °C	101,0 %	101,0 %
Rendimento alla portata termica nominale (stazionaria) a 80/60 °C	98,0 %	98,0 %

Dati tecnici – riscaldamento

	VMW IT 236/5-3 H	VMW IT 286/5-3 H
Temperatura di mandata massima	85 °C	85 °C
Campo di regolazione temperatura di mandata max. (regolazione di fabbrica 75 °C)	30 ... 80 °C	30 ... 80 °C
Sovrappressione complessiva ammessa	0,3 MPa (3,0 bar)	0,3 MPa (3,0 bar)
Portata acqua in circolazione (riferita a $\Delta T = 20$ K)	796 l/h	1.032 l/h
Quantità condensa circa (pH 3,5 ... 4,0) nel modo riscaldamento 50/30 °C	1,9 l/h	2,5 l/h
Prevalenza residua pompa (con quantità nominale acqua in circolazione)	0,025 MPa (0,250 bar)	0,025 MPa (0,250 bar)

Dati tecnici – modo ACS

	VMW IT 236/5-3 H	VMW IT 286/5-3 H
Portata minima d'acqua	1,5 l/min	1,5 l/min
Portata d'acqua (con $\Delta T = 30$ K)	11,0 l/min	13,4 l/min
Sovrappressione ammessa	1,0 MPa (10,0 bar)	1,0 MPa (10,0 bar)
Pressione di allacciamento richiesta	0,035 MPa (0,350 bar)	0,035 MPa (0,350 bar)
Campo temperatura di erogazione acqua calda	35 ... 65 °C	35 ... 65 °C

Appendice

Dati tecnici – impianto elettrico

	VMW IT 236/5-3 H	VMW IT 286/5-3 H
Allacciamento elettrico	230 V / 50 Hz	230 V / 50 Hz
Tensione di allacciamento ammessa	190 ... 253 V	190 ... 253 V
Fusibile montato (ritar- dato)	2 A	2 A
Potenza elettrica assor- bita min.	35 W	35 W
Potenza elettrica assor- bita, max.	55 W	65 W
Potenza elettrica assor- bita in standby	< 2 W	< 2 W
Tipo di protezione	IP X4 D	IP X4 D
Marchio di controllo/nr. registro	CE- 0085CM0321	CE- 0085CM0321

Indice analitico

A

Accensione, prodotto..... 16
 Alimentazione..... 15
 Alimentazione di aria comburente..... 5
 Allacciamento alla rete..... 15
 Apertura della scatola elettronica..... 14
 Apertura dell'alloggiamento della scheda comando..... 14

B

Bruciatore, controllo..... 27

C

Cancellazione, memoria errori..... 23
 Centralina, collegamento..... 15
 Chiusura della scatola elettronica..... 14
 Chiusura dell'alloggiamento della scheda comando..... 14
 Codice di articolo..... 8
 Codici di diagnostica, richiamo..... 20
 Codici di errore..... 23
 Codici di stato..... 16
 Collegamento, centralina..... 15
 Conclusione, interventi di ispezione..... 28
 Conclusione, interventi di manutenzione..... 28
 Conclusione, riparazione..... 25
 Condotta aria/fumi

 Montaggio dell'elemento di raccordo dell'apparecchio
 condotto aria-fumi separato \varnothing 80/80 mm..... 14

Condotta aria-fumi, collegamento..... 13
 Condotta aria-fumi, montaggio..... 13
 Condotta aria-fumi, montato..... 5
 Consegna all'utente..... 22
 Controllo, bruciatore..... 27
 Controllo, pressione di precarica interna al vaso di
 espansione..... 28
 Controllo, tenore di CO₂..... 19
 Corrosione..... 6

D

Dimensioni del prodotto..... 8
 Disaerare, impianto di riscaldamento..... 18
 Disaeratore..... 18
 Disattivazione, temporanea..... 28
 Dispositivi di intercettazione..... 28
 Dispositivo di sicurezza..... 5
 Distanza minima..... 9
 Documentazione..... 7

E

Elemento di raccordo dell'apparecchio \varnothing 60/100 mm con
 spostamento, montaggio..... 14
 Elemento di raccordo dell'apparecchio \varnothing 80/125 mm,
 montaggio..... 13
 Elemento di raccordo dell'apparecchio condotto aria-fumi
 separato \varnothing 80/80 mm..... 14
 Elemento di raccordo dell'apparecchio per condotto aria-
 fumi \varnothing 60/100 mm con spostamento..... 14
 Elemento di raccordo dell'apparecchio per condotto aria-
 fumi \varnothing 80/125 mm..... 13
 Elemento di raccordo dell'apparecchio per il condotto aria-
 fumi..... 13
 Elemento di raccordo dell'apparecchio, smontaggio..... 13
 Elemento di raccordo dell'apparecchio, sostituzione..... 13
 Elettricità..... 5
 Esecuzione, interventi di ispezione..... 25
 Esecuzione, interventi di manutenzione..... 25

F

Funzionamento a camera aperta..... 5

G

Gas liquido..... 5, 11
 Gelo..... 6

I

Impianto di riscaldamento, spurgo..... 18
 Impostazione, intervallo di manutenzione..... 21
 Impostazione, potenza della pompa..... 21
 Impostazione, tenore di CO₂..... 19
 Impostazione, valvola di sovrappressione..... 22
 Installazione in locali parzialmente protetti..... 13
 Intervallo di manutenzione, impostazione..... 21
 Interventi di ispezione, conclusione..... 28
 interventi di ispezione, esecuzione..... 25
 Interventi di manutenzione, conclusione..... 28
 Interventi di manutenzione, esecuzione..... 25
 Isolamento in caso di temperature superiori a -5°C..... 13

L

Luogo d'installazione..... 5-6

M

Mandata del riscaldamento..... 12
 Manometro..... 7
 Marcatura CE..... 8
 Memoria errori, cancellazione..... 23
 Memoria errori, richiamo..... 23
 Menu installatore..... 16
 Menu installatore, richiamo..... 16
 Messa fuori servizio..... 28
 Messaggi d'errore..... 23
 Messaggio service..... 22
 Misure di raccordo..... 8
 Modalità di utilizzo..... 16
 Modalità mantenimento comfort..... 22
 Modulo termico compatto, montaggio..... 27
 Modulo termico compatto, smontaggio..... 26
 Montaggio dell'elemento laterale..... 10
 Montaggio, modulo termico compatto..... 27

N

Numero di serie..... 8

O

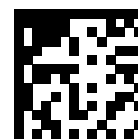
Odore di fumi..... 5
 Odore di gas..... 4

P

Parti di ricambio..... 23
 Passaggio ad un altro tipo di gas..... 18
 Percorso dei fumi..... 5
 Peso..... 9
 Pompa ricircolo..... 15
 Pompa, prevalenza residua..... 21
 Possibilità di lettura e impostazione..... 16
 Potenza dalla pompa, impostazione..... 21
 Preparativi, riparazione..... 23
 Prescrizioni..... 6
 Pressione di precarica interna al vaso di espansione,
 controllo..... 28
 Prevalenza residua, pompa..... 21
 Prodotto, accensione..... 16
 Prodotto, spegnimento..... 16, 28
 Prodotto, svuotamento..... 28
 Programmi di test..... 16
 Propano..... 8

Indice analitico

Pulizia, scambiatore di calore	26
Pulizia, vaglio ingresso dell'acqua fredda	27
Q	
Qualifica	4
R	
Raccordo dell'acqua calda	12
Raccordo dell'acqua fredda.....	12
Regolazione del gas.....	18
Regolazione del rapporto di eccesso d'aria	19
Richiamo, codici di diagnostica	20
Richiamo, memoria errori.....	23
Riempimento	18
Riparazione, conclusione	25
Riparazione, preparativi	23
Riscaldamento successivo dell'acqua sanitaria, solare	22
Ritorno del riscaldamento.....	12
Rivestimento anteriore, chiuso	5
S	
Scambiatore di calore, pulizia	26
Scambiatore di calore, sostituzione.....	24
Scheda elettronica e display, sostituzione	25
Scheda elettronica o display, sostituzione	25
Schema	5
Sifone della condensa	5, 18, 27
Smaltimento dell'imballo.....	28
Smaltimento, imballo	28
Smontaggio dell'elemento laterale	10
Smontaggio, modulo termico compatto.....	26
Sostituzione del bruciatore	23
Sostituzione, scambiatore termico	24
Sostituzione, scheda elettronica e display	25
Sostituzione, scheda elettronica o display	25
Sostituzione, valvola del gas.....	24
Sostituzione, vaso di espansione interno	25
Sostituzione, ventilatore	24
Spegnimento	28
Spegnimento, prodotto	16
Svuotamento, prodotto	28
T	
Targhetta del modello.....	7
tecnico qualificato.....	4
Tempo di blocco del bruciatore	20
Tempo di blocco del bruciatore, impostazione	20
Tempo di blocco del bruciatore, reset	21
Tenore di CO ₂ , impostazione	19
Tenore di CO ₂ , verifica	19
Tensione.....	5
Tenuta	20, 25, 28
Tipo di gas.....	11
Trasporto	6
Trattamento dell'acqua di riscaldamento.....	16
Tubazione di scarico della condensa	12
Tubo di scarico, valvola di sicurezza.....	13
U	
Uso previsto	4
Utensili.....	6
V	
Vaglio, pulizia dell'ingresso dell'acqua fredda	27
Valvola del gas, sostituzione.....	24
Valvola di sovrappressione, impostazione	22
Vaso di espansione interno, sostituzione	25
Ventilatore, sostituzione	24



0020245014_01

0020245014_01 ■ 22.09.2017

Fornitore

Vaillant Group Italia S.p.A unipersonale

Società soggetta all'attività di direzione e coordinamento della Vaillant GmbH

Via Benigno Crespi 70 ■ 20159 Milano

Tel. 02 697121 ■ Fax 02 69712500

Centro di Assistenza Tecnica Vaillant Service 800 088766

Registro A.E.E. IT08020000003755 ■ Registro Pile IT09060P00001133

info.italia@vaillantgroup.it ■ www.vaillant.it

© Questo manuale o parti di esso sono protette dal diritto d'autore e possono essere copiati o diffusi solo dietro consenso del produttore.

Con riserva di modifiche tecniche.