

Serie aqua



aquaBLOCK e aquaBLOCK Balkon



Caldaia murale per riscaldamento e produzione di acqua calda sanitaria, con boiler a stratificazione incorporato.

Dati tecnici aquaBLOCK / aquaBLOCK Balkon a camera aperta

Dati tecnici aqua		Unità	VMI 240-7	VMI IT 280-7 (B)
Potenza termica nominale (Pn)		kW	24,0	28,0
Portata termica nominale (Qn)		kW	26,7	31,1
Potenza termica ridotta (Pr)		kW	9,1	10,4
Portata termica ridotta (Qr)		kW	10,6	12,4
Portata termica convenzionale(Qn-Pf) (Pnc/Pnr)		kW	24,8/9,8	28,9/11,5
Rendimento termico utile alla potenza nominale		%	90,0	90,0
Rendimento termico utile al 30% del carico nominale		%	90,0	90,0
Perdite di calore max. al mantello ¹⁾ ($\Delta T = 50 K$)		%	2,0	2,0
Perdite al camino con bruciatore funzionante-Pf (Pn/Pr)		%	7,0/7,5	7,0/7,5
Perdite al camino con bruciatore spento		%	<0,1	<0,1
Consumo a potenza nominale	Metano(G20)	m ³ /h	2,8	3,3
	GPL(G30)	kg/h	2,1	2,4
Pressione gas in ingresso	Metano	mbar	20	20
	GPL(Butano/Propano)	mbar	30/37	30/37
Temperatura fumi (Metano)	(Pn/Pr)	°C	115/90	120/90
Portata massica fumi (Metano)	(Pn/Pr)	kg/h	76/72	78/74
Eccesso d'aria (Metano)	(Pn/Pr)	λ	2,0/4,7	2,0/4,7
Tenore CO ₂ (Metano) (fumi secchi)	(Pn/Pr)	%	5,0/1,9	5,8/2,2
Tenore O ₂ (Metano) (fumi secchi)	(Pn/Pr)	%	11,9/17,5	10,5/17,0
Area netta dell'interruttore di tiraggio (A)		m ²	0,034	0,034
Coeff. di accidentalità interruttore di tiraggio(Z)		-	2,6	3,0
Tiraggio minimo (Perdita di carico lato fumi)		Pa	2,5	2,5
Prevalenza residua per l'impianto ²⁾		mbar	250	250
Temperatura minima in andata		°C	35	35
Temperatura massima in andata ³⁾		°C	82	82
Contenuto d'acqua del generatore lato riscaldamento		l	3,5	3,5
Capacità vaso di espansione riscaldamento		l	10	10
Massimo contenuto d'acqua in impianto ⁴⁾		l	180	180
Pressione di precarica vaso di espansione riscaldamento		bar	0,75	0,75
Sovrappressione massima di esercizio riscaldamento		bar	3	3
Campo di prelievo acqua sanitaria (in istantaneo) ($\Delta T = 30K$)		l/min	1,5-11,5	1,5 - 13,4
Minima pressione idrica lato sanitario		bar	0,15	0,15
Massima pressione idrica lato sanitario		bar	10	10
Capacità boiler a stratificazione		l	20	20
Temperatura massima acqua calda nell'accumulo		°C	65	65
Prelievo continuo acqua calda miscelata a $\Delta T = 35K$		l/h (kW)	590 (24)	715 (28)
Massimo prelievo acqua calda miscelata a $\Delta T = 30K$ nei primi 10 min		l/10 min	145	164
Campo di temperatura in sanitario (min/max)		°C	50/65	50/65
Alimentazione elettrica		V/Hz	230/50	230/50
Potenza elettrica assorbita totale		W	135	135
Potenza elettrica assorbita dalla pompa riscaldamento		W	95	95
Raccordi riscaldamento		Poll.	R 3/4	R 3/4
Raccordi acqua sanitaria		Poll.	R 1/2	R 1/2
Raccordi gas (GPL 12 x 1mm)		Poll.	R 3/4	R 3/4
Altezza ⁵⁾ / Profondità / Larghezza		mm	800/500/440	800/500/440
Raccordo scarico gas combustibili		Ø mm	130	130
Peso		kg	47	49
Grado di protezione		IP	X4D	X4D
Certificazione		CE	0085BM0209	0085BM0209

Camera aperta Tiraggio naturale Tipo B_{11BS}

Cat. II_{2H3+}

1) Valore dipendente dalla temperatura del locale d'installazione

2) By-pass in caldaia tarato a 250 mbar

3) Mediante diagnostica Tmax=87°C

4) Per impianti con contenuti d'acqua maggiore, prevedere un vaso di espansione supplementare

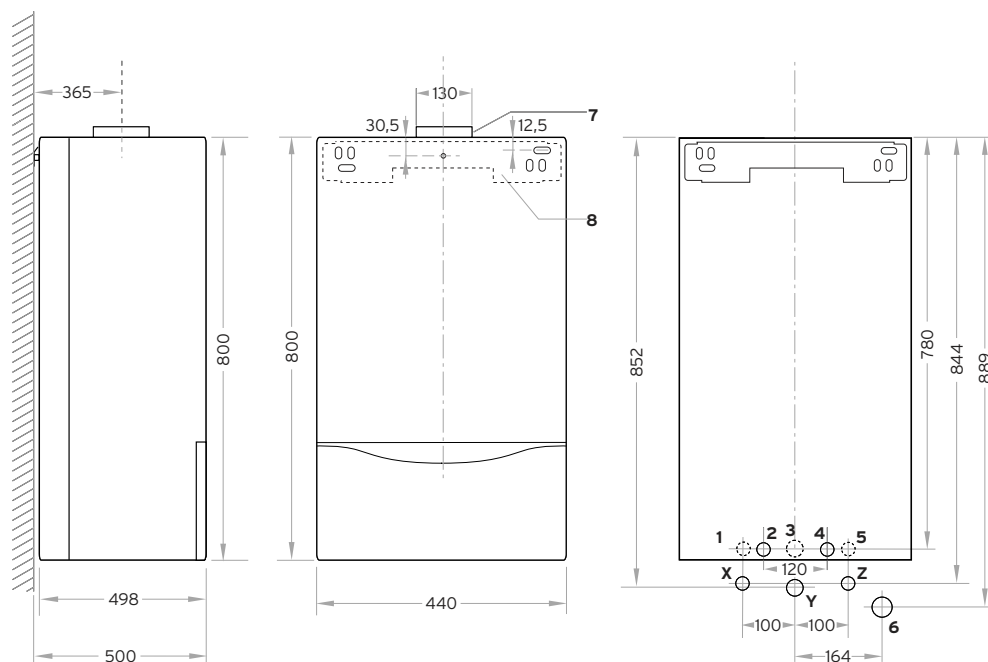
5) Il modello VMI 280-7 B Balkon ha un'altezza complessiva di 900 mm con l'aggiunta della protezione antivento nella sua parte inferiore.

Gli apparecchi sono omologati per funzionare anche con miscela 50 Vol.%Propano -50 Vol.%Aria



Dati tecnici aquaBLOCK / aquaBLOCK Balkon a camera aperta

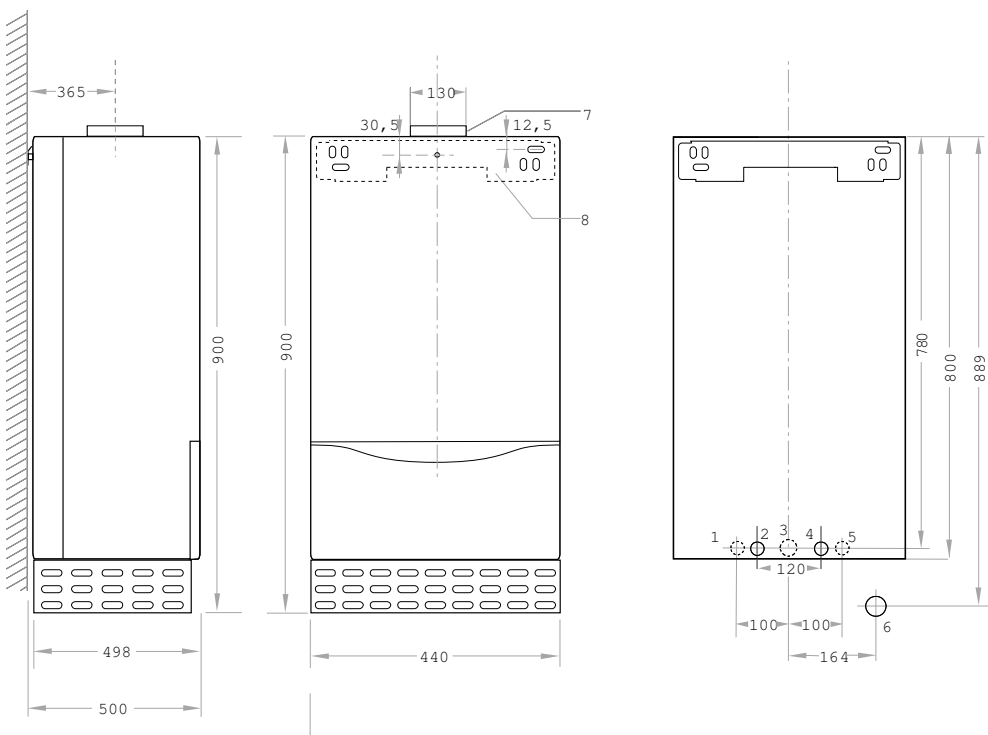
VMI aquaBLOCK



- 1 Andata riscaldamento R 3/4"
- 2 Raccordo acqua calda R 1/2"
- 3 Raccordo gas R 3/4"
- 4 Raccordo acqua fredda R 1/2"
- 5 Ritorno riscaldamento R 3/4"
- 6 Scarico valvola di sicurezza
- 7 Raccordo gas combusto
- 8 Staffa di sostegno apparecchio
- X Andata riscaldamento R 3/4"
- Y Raccordo gas R 3/4"
- Z Ritorno riscaldamento R 3/4"

Nota: X, 2, Y, 4, Z per impianti già esistenti Vaillant
1, 2, 3, 4, 5 per nuovi impianti.

VMI aquaBLOCK Balkon



- 1 Andata riscaldamento R 3/4"
- 2 Raccordo acqua calda R 1/2"
- 3 Raccordo gas R 3/4"
- 4 Raccordo acqua fredda R 1/2"
- 5 Ritorno riscaldamento R 3/4"
- 6 Scarico valvola di sicurezza
- 7 Raccordo gas combusto
- 8 Staffa di sostegno apparecchio

Misure in mm.

Dati tecnici aquaBLOCK / aquaBLOCK Balkon a camera stagna

Dati tecnici acqua		Unità	VMI IT 242-7	VMI IT 282-7 (B)	VMI IT 322-7
Potenza termica nominale	(Pn)	kW	25	28,10	31,10
Portata termica nominale	(Qn)	kW	26,7	30,20	33,4
Portata termica minima modulata	(Pr)	kW	9,2	10,4	10,9
Portata termica minima modulata	(Qr)	kW	10,6	12,4	13,0
Rendimento termico utile alla potenza nominale		%	93,7	93,3	93,1
Rendimento termico utile al 30% del carico nominale		%	90,6	90,5	90,6
Perdite di calore max. al mantello ¹⁾	($\Delta T = 50$ K)	%	1,5	1,5	1,5
Perdite al camino con bruciatore funzionante-Pf	(Pn/Pr)	%	6,6/11,8	6,6/11,8	6,6/11,8
Perdite al camino con bruciatore spento		%	<0,1	<0,1	<0,1
Consumo a potenza nominale	Metano(G20)	m ³ /h	2,8	3,3	3,7
	GPL(G30)	kg/h	2,1	2,4	2,7
Pressione gas in ingresso	Metano	mbar	20	20	20
	GPL (Butano/Propano)	mbar	30/37	30/37	30/37
Temperatura fumi (Metano)	(Pn/Pr)	°C	119/90	125/97	130/100
Portata massica fumi (Metano)	(Pn/Pr)	kg/h	59/52	66/61	76/68
Eccesso d'aria (Metano)	(Pn/Pr)	λ	1,5/4	1,6/4,2	1,4/4,8
Tenore CO ₂ (Metano) (fumi secchi)	(Pn/Pr)	%	6,4/2,2	6,7/2,5	7,2/2,6
Prevalenza residua per l'impianto ²⁾		mbar	250	250	200
Temperatura minima in andata		°C	35	35	35
Temperatura massima in andata ³⁾		°C	82	82	82
Contenuto d'acqua del generatore lato riscaldamento		l	3,5	3,5	4,0
Capacità vaso di espansione riscaldamento		l	10	10	10
Pressione di precarica del vaso di espansione		bar	0,75	0,75	0,75
Massimo contenuto d'acqua in impianto ⁴⁾		l	180	180	180
Sovrappressione massima di esercizio riscaldamento		bar	3	3	3
Campo di prelievo acqua sanitaria (in istantaneo) ($\Delta T = 30$ K)		l/min	1,5-11,5	1,5 - 13,4	1,5-15,0
Minima pressione idrica lato sanitario		bar	0,15	0,15	0,2
Massima pressione idrica lato sanitario		bar	10	10	10
Capacità boiler a stratificazione		l	20	20	20
Temperatura massima acqua calda nell'accumulo		°C	65	65	65
Prelievo continuo acqua calda miscelata a $\Delta T = 35$ K		l/h (kW)	590 (24)	715 (28)	772 (32)
Massimo prelievo acqua calda miscelata a $\Delta T = 30$ K nei primi 10 min		l/10 min	145	164	179
Campo di temperatura in sanitario (min/max)		°C	50/65	50/65	50/65
Alimentazione elettrica		V/Hz	230/50	230/50	230/50
Potenza elettrica assorbita totale		W	150	150	158
Potenza elettrica assorbita dalla pompa riscaldamento		W	95	95	95
Potenza elettrica assorbita dal ventilatore		W	54	54	62
Raccordi riscaldamento		Poll.	R 3/4	R 3/4	R 3/4
Raccordi acqua sanitaria		Poll.	R 1/2	R 1/2	R 1/2
Raccordi gas	(GPL 12 x 1mm)	Poll.	R 3/4	R 3/4	R 3/4
Altezza / Profondità / Larghezza		mm	800/500/440	800/500/440	800/500/440
Raccordo scarico gas combust/ aspirazione aria comburente coassiale ⁵⁾		Ø mm	60/100	60/100	60/100
Peso		kg	55	57	58
Grado di protezione		IP	X4D	X4D	X4D
Certificazione		CE	0694BR1119	0694BR1119	0694BR1119

Camera stagna Munita di ventilatore Tipo C₁₂, C₃₂, C₄₂, C₅₂, C₈₂
Camera aperta Munita di ventilatore Tipo B₂₂

Cat. II_{2H3+}

1) Valore dipendente dalla temperatura del locale d'installazione

2) By-pass in caldaia tarato a 250 mbar

3) Mediante diagnostica Tmax = 87°C

4) Per impianti con contenuti d'acqua maggiore, prevedere un vaso d'espansione supplementare

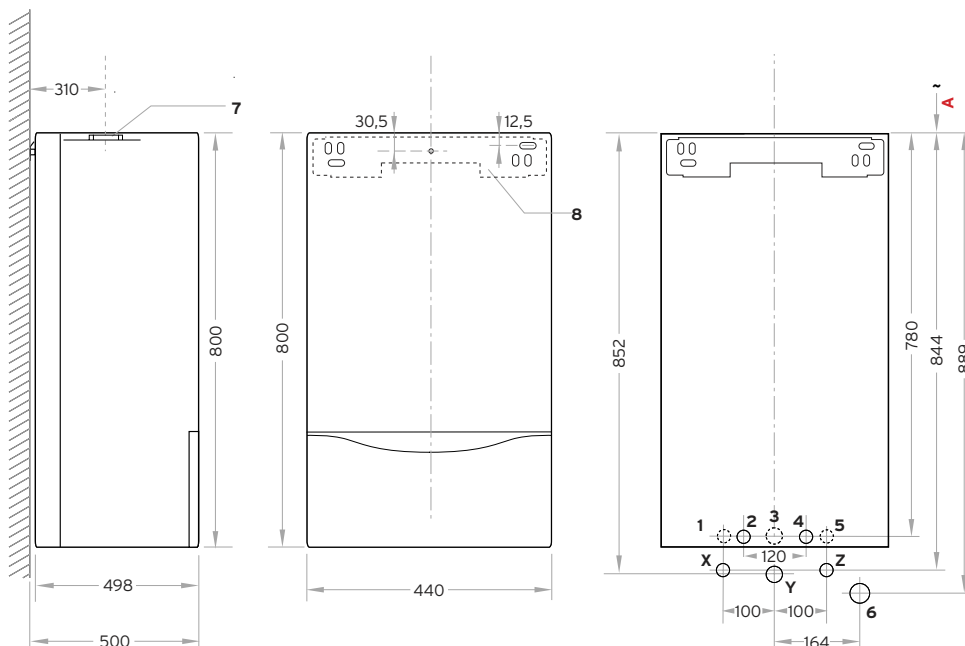
5) Possibili configurazioni di scarico gas combust/ aspirazione aria comburente: - coassiale Ø 60/100 mm - coassiale Ø 80/125 mm (con set adattatore art.art. 303814) - sdoppiato Ø 80/80 mm - sdoppiato B₂₂ Ø 80 mm (art. 303815)

Gli apparecchi sono omologati per funzionare anche con miscela 50 Vol.% Propano - 50 Vol.% Aria



Dati tecnici aquaBLOCK / aquaBLOCK Balkon a camera stagna

VMI aquaBLOCK



- 1 Andata riscaldamento R 3/4"
- 2 Raccordo acqua calda R 1/2"
- 3 Raccordo gas R 3/4"
- 4 Raccordo acqua fredda R 1/2"
- 5 Ritorno riscaldamento R 3/4"
- 6 Scarico valvola di sicurezza
- 7 Raccordo gas combustivi/aria comburente 60/100
- 8 Staffa di sostegno apparecchio
- X Andata riscaldamento R 3/4"
- Y Raccordo gas R 3/4"
- Z Ritorno riscaldamento R 3/4"

Nota: X, 2, Y, 4, Z per impianti già esistenti Vaillant
1, 2, 3, 4, 5 per nuovi impianti.

Sistemi di scarico	A mm
Curva a 90° da 60 /100 mm	122
Sdoppiatore 80/80 mm + curva 90° da 80 mm (ripresa aria consentita a dx o sx)	157
Adattatore B ₂₂ 80 mm + curva 90° da 80 mm ripresa aria nel locale d'installazione	187
Adattatore da 60/100 mm a 63/96 mm + curva 90° 63/96 mm	198
Adattatore da 60/100 mm a 80/125 mm con raccolta condensa +curva 90° 80/125 mm	277
Sdoppiatore 80/80 mm + set raccogli condensa + curva 90° da 80 mm	312
Adattatore B ₂₂ 80 mm + set raccogli condensa + curva 90° da 80 mm ripresa aria nel locale d'installazione	342

Quota A asse staffa caldaia asse curva 90°

- 1 Andata riscaldamento R 3/4"
- 2 Raccordo acqua calda R 1/2"
- 3 Raccordo gas R 3/4"
- 4 Raccordo acqua fredda R 1/2"
- 5 Ritorno riscaldamento R 3/4"
- 6 Scarico valvola di sicurezza
- 7 Raccordo gas combustivi/aria comburente 60/100
- 8 Staffa di sostegno apparecchio

Misure in mm.

VMI aquaBLOCK Balkon

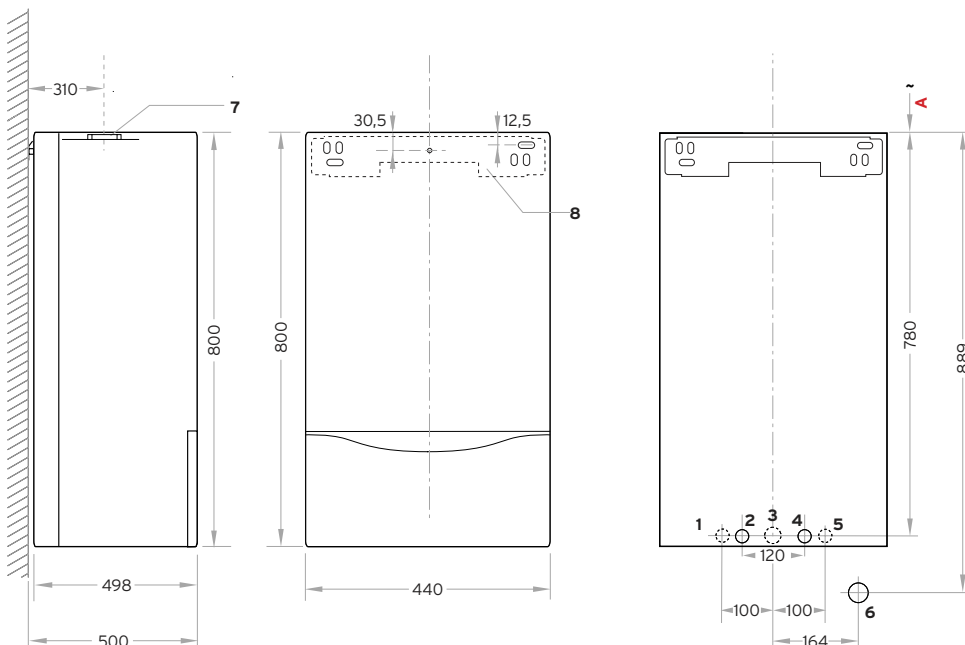


Diagramma pompa
Serie aqua

