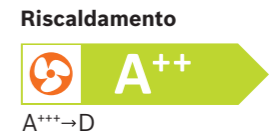
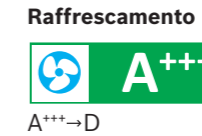
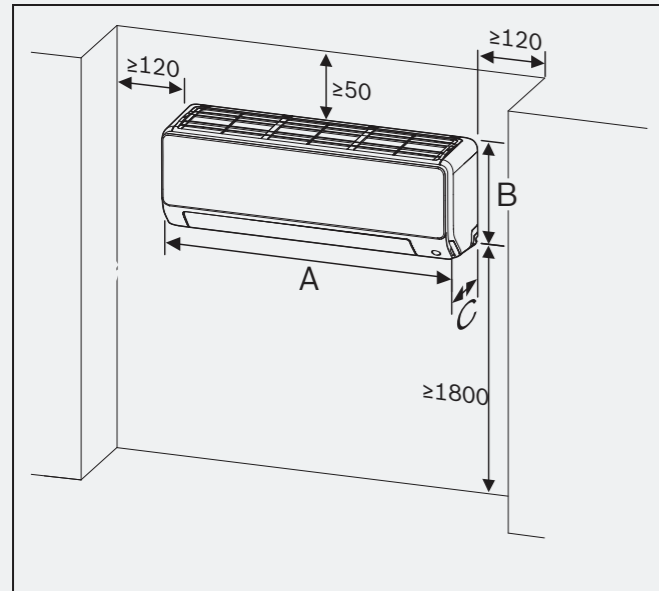


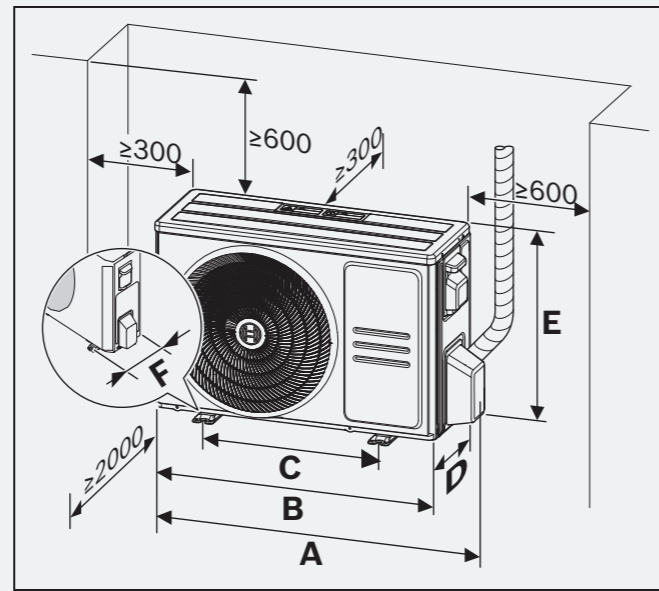
Climate 6000i



UNITÀ INTERNA



UNITÀ ESTERNA



Dimensioni e quote di rispetto unità interna

Unità interna	A [mm]	B [mm]	C [mm]
CL6001iU W 26 E	795	295	225
CL6001iU W 35 E	795	295	225
CL6001iU W 53 E	965	319	239
CL6001iU W 70 E	1.140	370	275

Dimensioni e quote di rispetto unità esterna

Unità esterna	A [mm]	B [mm]	C [mm]	D [mm]	E [mm]	F [mm]
CL6001i 26 E	874	805	511	330	554	317
CL6001i 35 E	874	805	511	330	554	317
CL6001i 53 E	955	890	663	342	673	354
CL6001i 70 E	955	890	663	342	673	354

Codice Set		CL6001i-Set 26 WE	CL6001i-Set 35 WE	CL6001i Set-53 WE	CL6001i-Set 70 WE
Codice identificativo unità esterna		CL6001i 26 E	CL6001i 35 E	CL6001i 53 E	CL6001i 70 E
Codice identificativo unità interna		CL6001iU W 26 E	CL6001iU W 35 E	CL6001iU W 53 E	CL6001iU W 70 E
Capacità	BTU/h	9.000	12.000	18.000	24.000
Raffrescamento					
Capacità nominale	kW	2,6	3,5	5,3	7,0
Potenza elettrica assorbita nominale	kW	0,57	0,88	1,29	1,76
EER		4,54	4,05	4,10	3,95
Capacità (min - max)	kW	1,32 - 3,81	1,32 - 3,96	1,99 - 6,13	2,11 - 8,21
Potenza elettrica assorbita (min - max)	W	130 - 1.200	130 - 1.250	160 - 1.787	420 - 3.200
Carico teorico (PdesignC)	kW	2,6	3,5	5,3	7,0
SEER		8,6	8,5	8,5	8,5
Classe di efficienza energetica		A+++	A+++	A+++	A+++
Campo di temperature operative esterne	°C	-15/+50	-15/+50	-15/+50	-15/+50
Riscaldamento in condizioni climatiche medie					
Capacità nominale	kW	3,0	3,9	5,6	7,5
Potenza elettrica assorbita nominale	kW	0,66	0,99	1,51	1,98
COP		4,54	4,0	3,71	3,71
Capacità (min - max)	kW	0,88 - 4,4	0,88 - 4,54	1,35 - 6,77	1,55 - 8,21
Potenza elettrica assorbita (min - max)	W	120 - 1.400	120 - 1.450	230 - 1.695	300 - 3.100
Carico teorico (PdesignH)	kW	2,4	2,4	4,3	5,0
SCOP (-7 °C)		4,6	4,6	4,3	4,2
Classe di efficienza energetica (-7 °C)		A++	A++	A+	A+
Campo di temperature operative esterne	°C	-15/+24	-15/+24	-15/+24	-15/+24
Riscaldamento in condizioni climatiche più calde					
SCOP (2°C)		5,1	5,1	5,4	5,3
Classe di efficienza energetica (2 °C)		A+++	A+++	A+++	A+++
Unità interna					
Portata aria alle diverse velocità (alta/media/bassa)	m³/h	530/360/280	560/380/290	685/580/400	1.092/724/379
Livello di pressione sonora a diverse velocità (max / media / bassa / silent)	dB(A)	37/32/21,5/20,5	40/33/22/21	41/35/23/22	44,5/40/33/21
Livello di potenza sonora	dB(A)	58,0	59,0	59,0	65,0
Dimensioni (LxPxX)	mm	795 x 225 x 295	795 x 225 x 295	965 x 239 x 319	1.140 x 275 x 370
Peso netto	kg	10,2	10,2	12,3	20,0
Unità esterna					
Portata aria	m³/h	2.200	2.200	3.500	3.500
Livello di pressione sonora	dB(A)	57,0	57,5	56,0	58,5
Livello di potenza sonora	dB(A)	64,0	65,0	65,0	68,0
Dimensioni (LxPxX)	mm	805 x 330 x 554	805 x 330 x 554	890 x 342 x 673	890 x 342 x 673
Peso netto	kg	28,4	28,4	38,8	45,6
Refrigerante					
Tipo/Quantità di riempimento	-/kg	R32/0,69	R32/0,69	R32/1,1	R32/1,5
GWP/ Tons CO ₂ eq.	-/t	675/0,47	675/0,47	675/0,74	675/1,01
Carica aggiuntiva (sopra i 5m di lunghezza)	g/m	12,0	12,0	12,0	24,0
Generale					
Alimentazione elettrica	V, Hz, Fase	220-240V, 50Hz, Mono	220-240V, 50Hz, Mono	220-240V, 50Hz, Mono	220-240V, 50Hz, Mono
Amperaggio max.	A	10,5	10,5	13,0	19,0
Assorbimento max.	W	2.300	2.300	2.800	3.700
Tubazioni					
Diametro tubi refrigerante liq/gas	mm	Ø6,35 / Ø9,52 (1/4"/3/8")	Ø6,35 / Ø9,52 (1/4"/3/8")	Ø6,35/Ø12,7(1/4"/1/2")	Ø9,52 / Ø15,9 (3/8"/5/8")
Lunghezza max./Dislivello max.	m	25/10	25/10	30/20	50/25
Lunghezza max. con precarica	m	5,0	5,0	5,0	5,0

I valori nominali sono stati misurati secondo la EN14511 e registrati EUROVENT. I dati di SEER e SCOP sono basati in conformità allo standard di misura EN14825