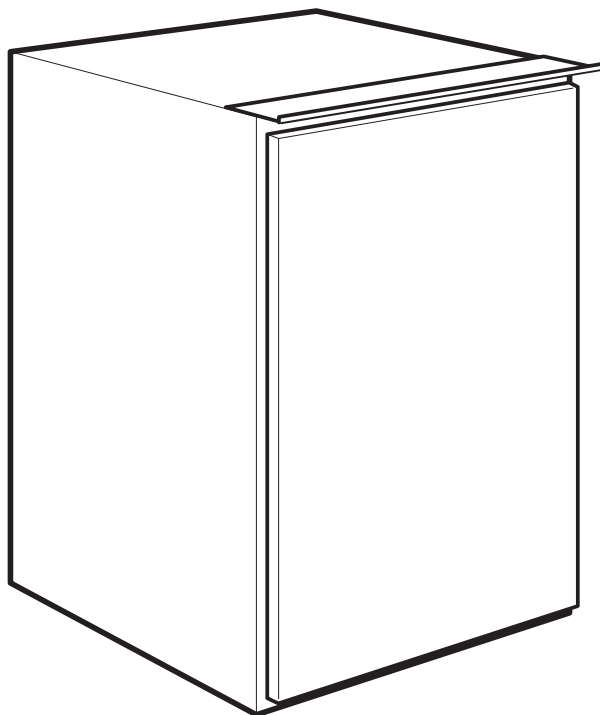


- **EN** Installation Instruction
- **DE** Montageanweisung
- **FR** Instructions d'installation
- **IT** Istruzioni di installazione
- **DA** Installationsvejledning
- **PT** Instruções de instalação
- **ES** Instrucciones de instalación
- **NL** Installatie-instructies
- **BG** Инструкции за инсталиране
- **CS** Pokyny k instalaci
- **EL** Οδηγίες εγκατάστασης
- **ET** Paigaldusjuhhis
- **FI** Asennusohjeet
- **HR** Upute za instalaciju
- **HU** Üzembe helyezési útmutató
- **LT** Įrengimo instrukcija
- **LV** Uzstādīšanas norādījumi
- **NO** Monteringsanvisning
- **PL** Wskazówki dotyczące instalacji
- **RO** Instrucțiuni de instalare
- **RU** Указания по установке
- **SK** Pokyny na inštaláciu
- **SL** Navodila za namestitev
- **SQ** Udhëzime Instalimi
- **SR** Упутство за инсталирање
- **SV** Installationsanvisningar
- **TR** Montaj Talimatları
- **UK** Інструкція з установки



880 RF DOD

EN

Warning! Before proceeding with installation, read the safety information in the User Manual.

DE

Achtung! Lesen Sie vor Beginn der Installation die Sicherheitshinweise in der Gebrauchsanweisung.

FR

Attention! Veuillez lire les consignes de sécurité que contient la Notice d'utilisation avant d'installer l'appareil.

IT

Attenzione! Prima di procedere all'installazione, leggere le istruzioni di sicurezza contenute nel Libretto Istruzioni.

DA

Vigtigt! Læs brugsanvisningens instruktioner vedrørende sikkerhed, før installationen påbegyndes.

PT

Atenção! Antes de continuar a instalação, leia as informações de segurança no Manual de Utilizador.

ES

¡Atención! Antes de realizar la instalación, lea la información de seguridad del Manual del usuario.

NL

Waarschuwing! Lees de veiligheidsinformatie in de gebruikershandleiding voordat u met de installatie begint.

BG

Внимание! Преди да пристъпите към инсталирането, прочетете информацията за безопасност в Ръководството за потребителя.

CS

Upozornění! Před začátkem instalace si přečtěte bezpečnostní informace v návodu k použití.

EL

Προειδοποίηση! Πριν συνεχίσετε με την εγκατάσταση, διαβάστε τις πληροφορίες ασφάλειας στο εγχειρίδιο χρήστη.

ET

Hoiatus! Enne paigaldamist lugege läbi kasutusjuhendis olevad ohutusjuhised.

FI

Varoitus! Ennen kuin aloitat asennuksen, lue käyttöohjeen sisältämät turvallisuusohjeet.

HR

Upozorenje! Prije instalacije pročitajte sigurnosne informacije u Uputama za uporabu.

HU

Vigyázat! Mielőtt továbblépne az üzembe helyezéssel, olvassa el a biztonsági információkat a felhasználói kézikönyvben.

LT

Įspėjimas! Prieš montuodami perskaitykite saugos informaciją naudojimo instrukcijoje.

LV

Brīdinājums! Pirms turpināt uzstādīšanu, izlasiet lietotāja rokasgrāmatā ietvertu drošības informāciju.

NO

Advarsel! Les sikkerhetsinformasjonene i bruksanvisningen før du begynner installasjonen.

PL

Ostrzeżenie! Przed rozpoczęciem instalacji należy przeczytać informacje dotyczące bezpieczeństwa podane w Instrukcji obsługi.

RO

Atenție! Înainte de a trece la instalare, citiți informațiile privind siguranța din Manualul Utilizatorului.

RU

Внимание! Перед тем как приступить к установке, прочтите информацию по технике безопасности в руководстве пользователя.

SK

Upozornenie! Pred inštaláciou si prečítajte bezpečnostné pokyny v návode na používanie.

SL

Opozorilo! Pred nadaljevanjem z namestitvijo preberite varnostna navodila v navodilih za uporabo.

SQ

Paralajmërim! Përpára se të kryeni instalimin, lexoni të dhënat e sigurisë në Manualin e Përdorimit.

SR

Упозорење! Пре него што приступите инсталирању уређаја, прочитајте информације о безбедности у Упутству за употребу.

SV

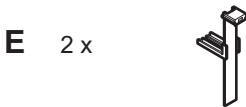
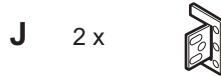
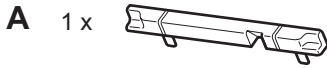
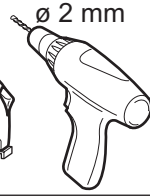
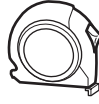
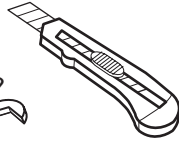
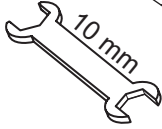
Varning! Läs säkerhetsanvisningarna i bruksanvisningen innan du fortsätter med installationen.

TR

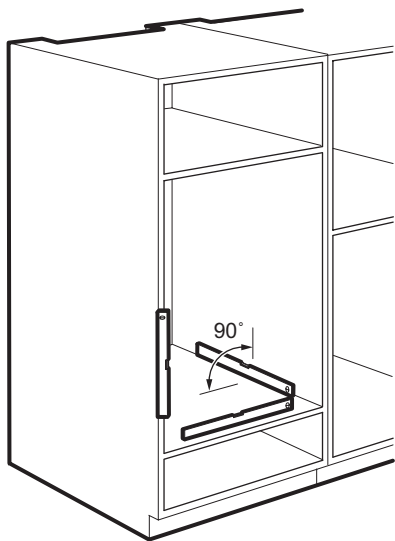
Uyarı! Montaj işlemine başlamadan önce, kullanma kılavuzundaki güvenlik bilgilerini okuyunuz.

UK

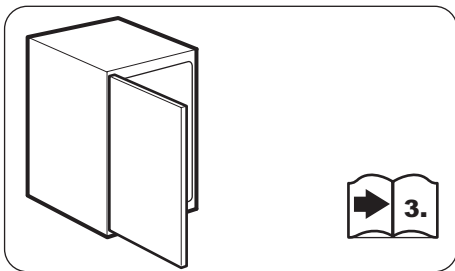
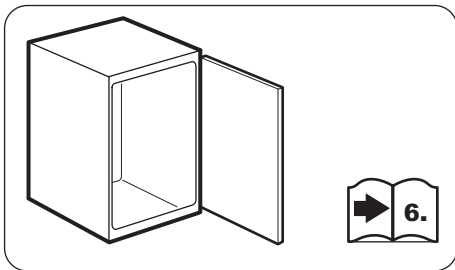
Увага! Перед початком встановлення прочитайте інформацію щодо безпеки у Посібнику користувача.



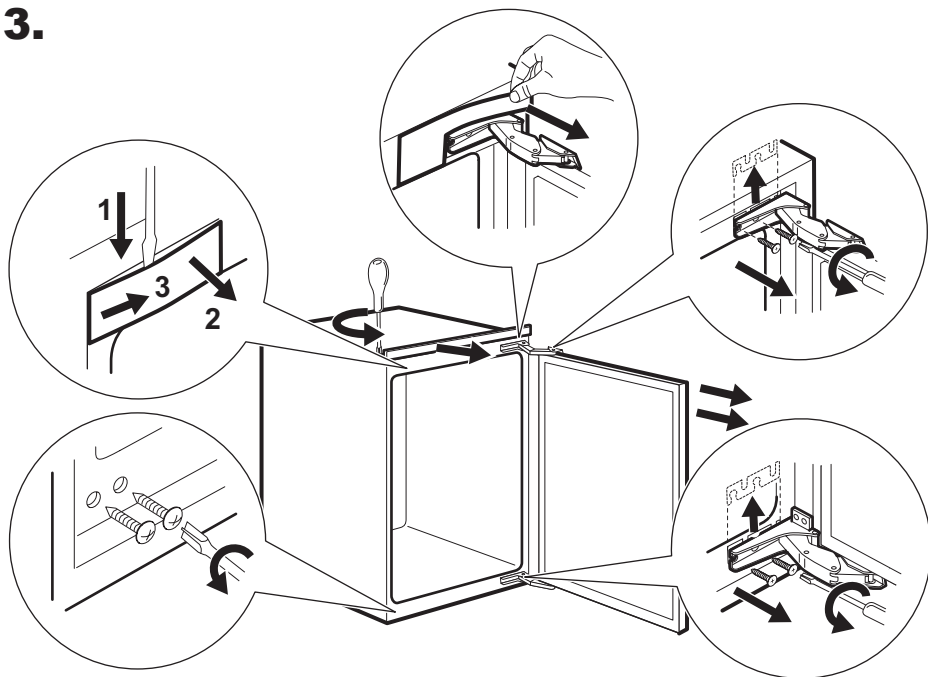
1.



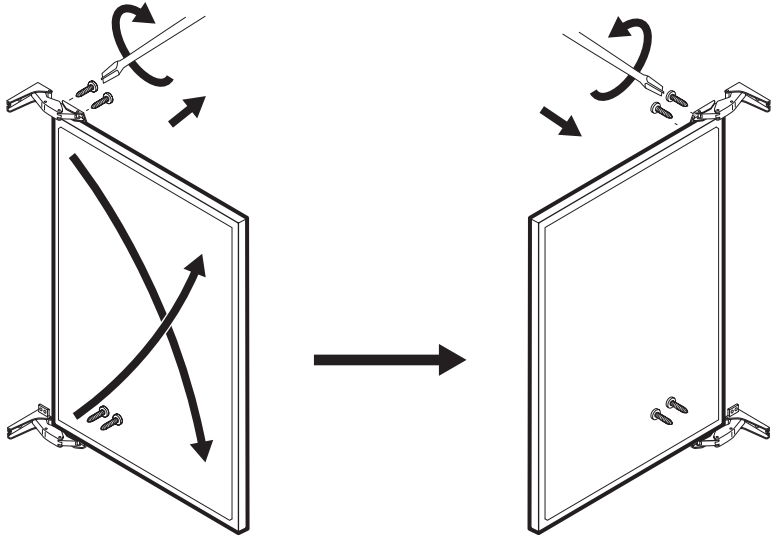
2.



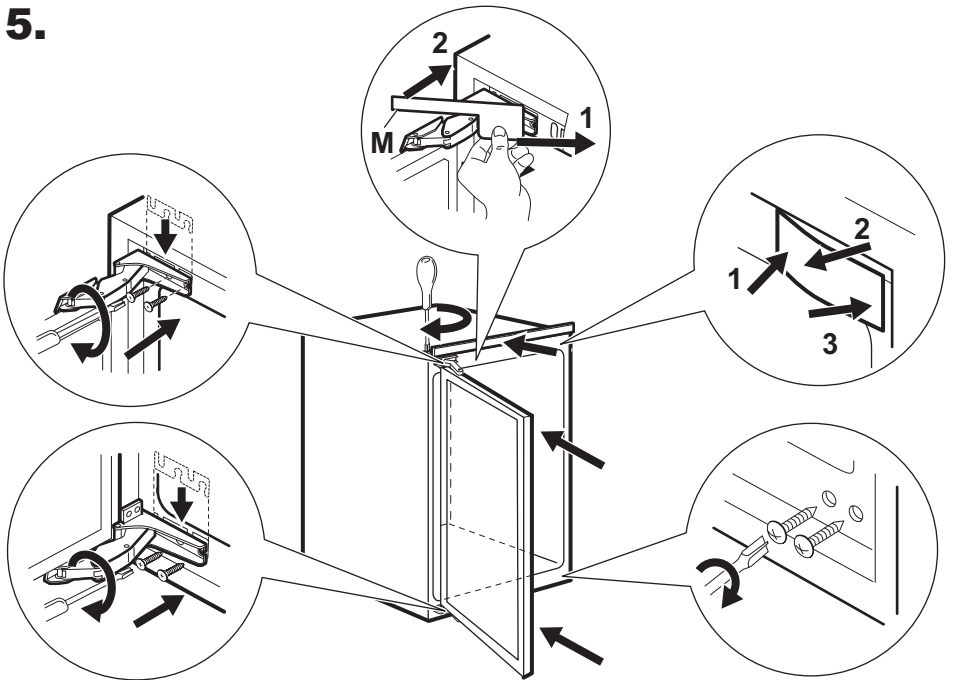
3.



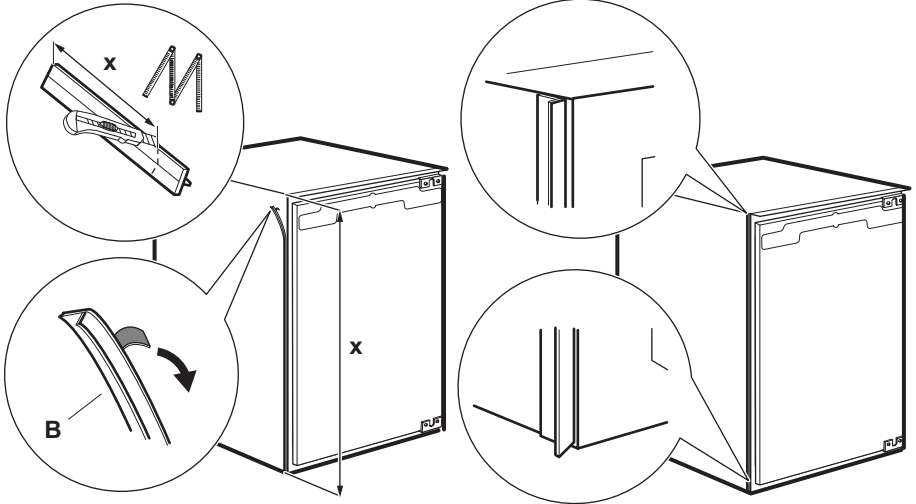
4.



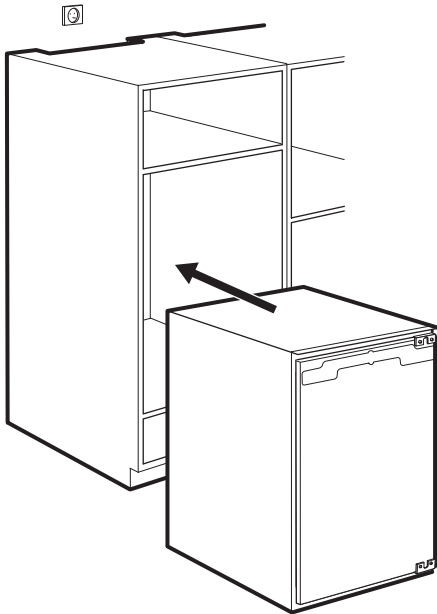
5.



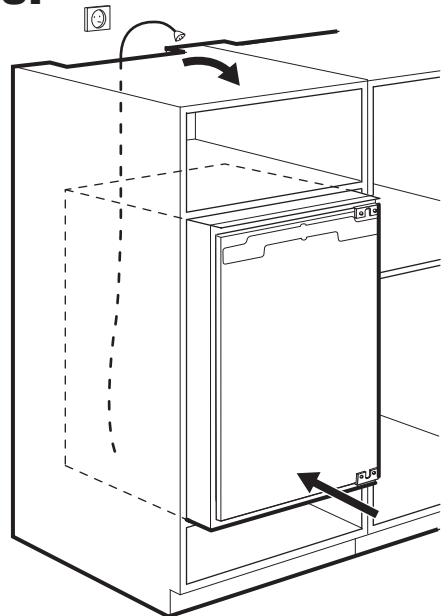
6.



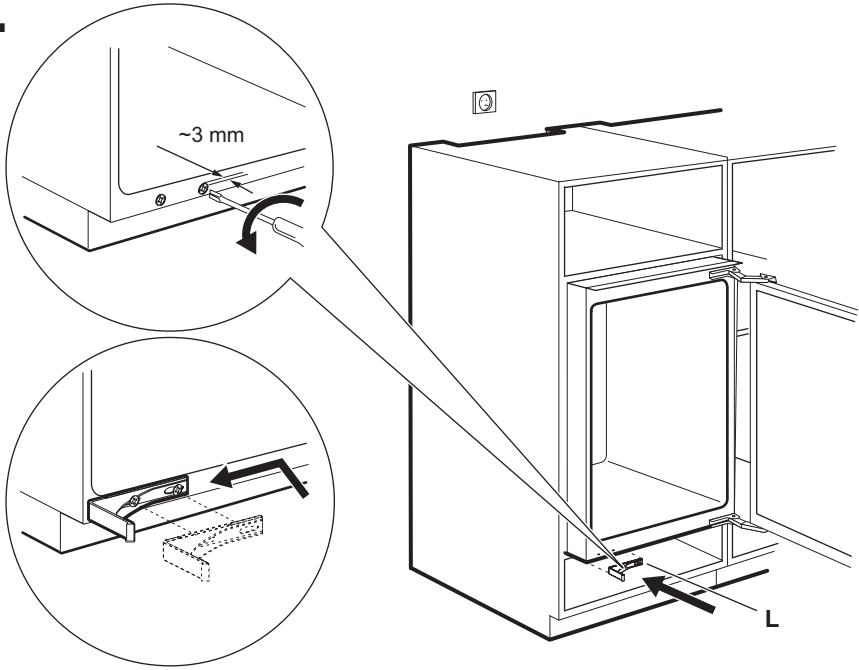
7.



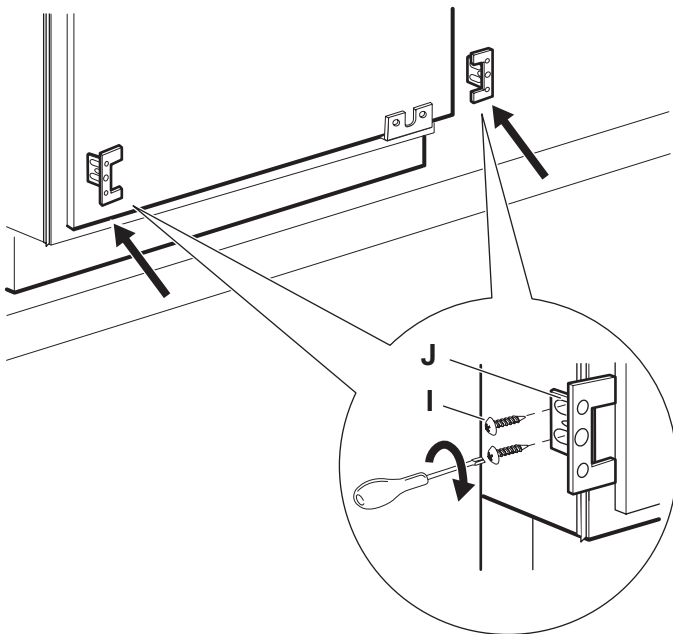
8.



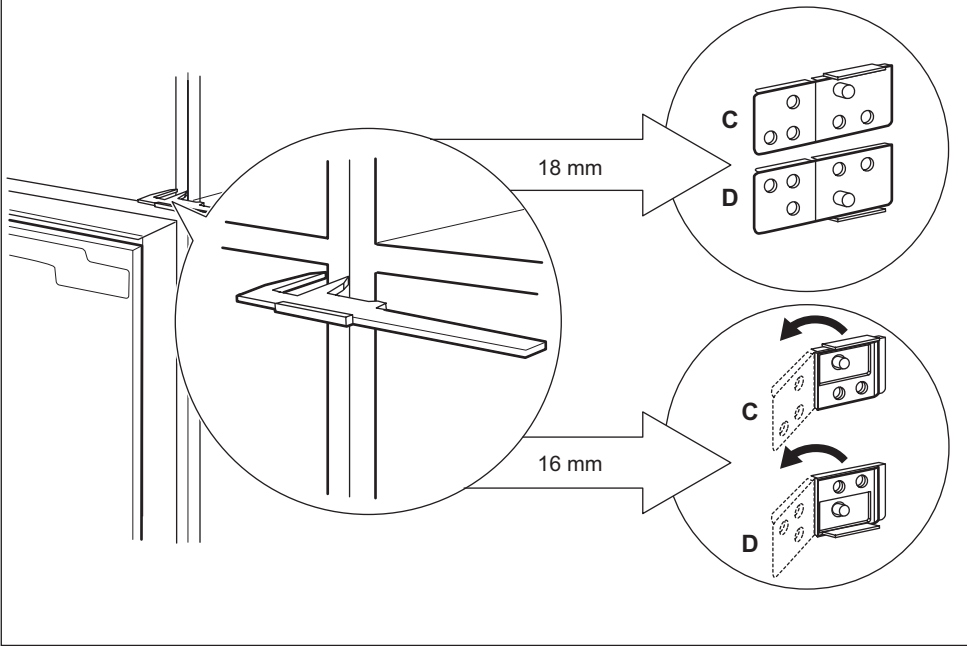
9.



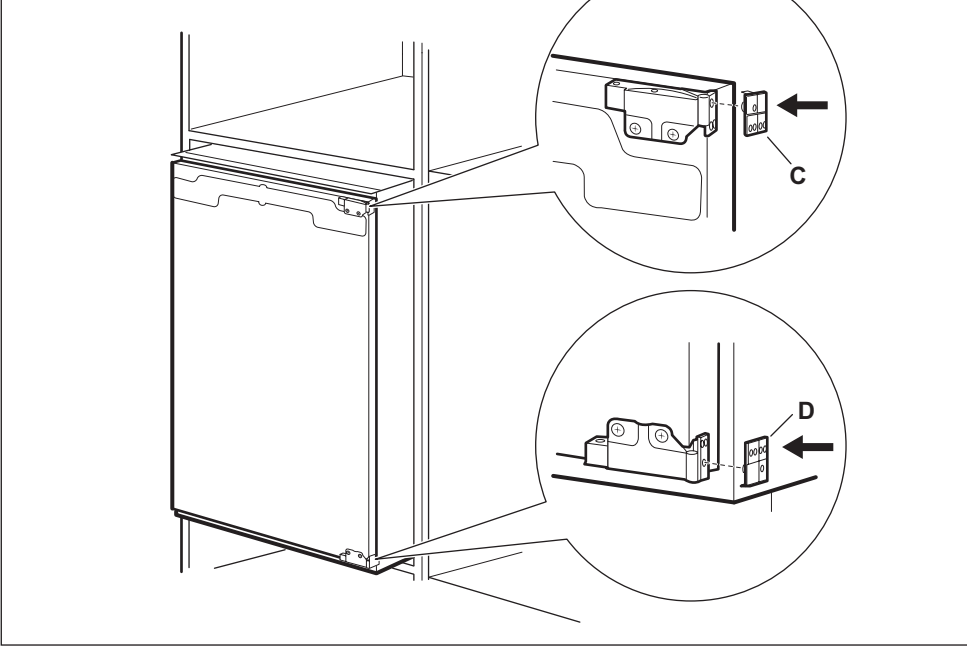
10.



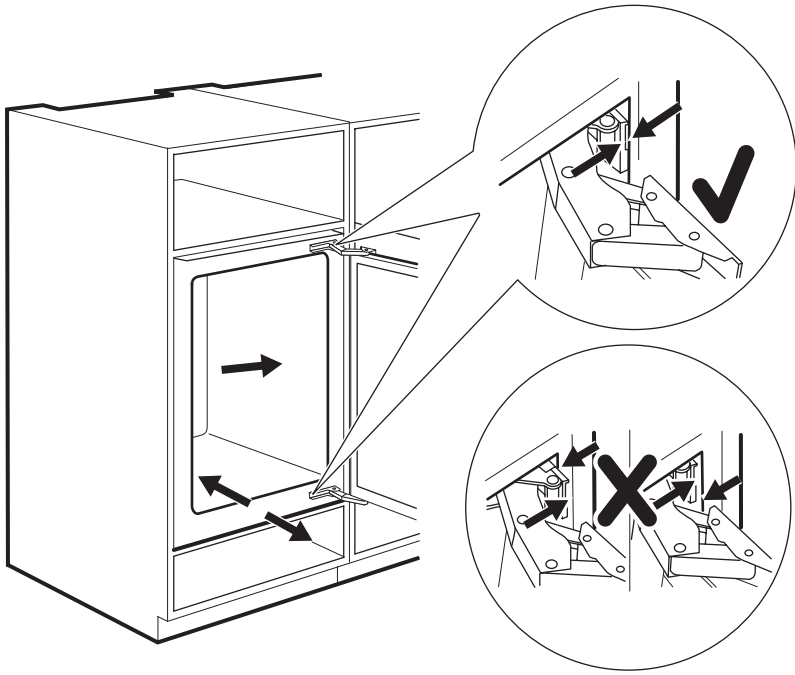
11.



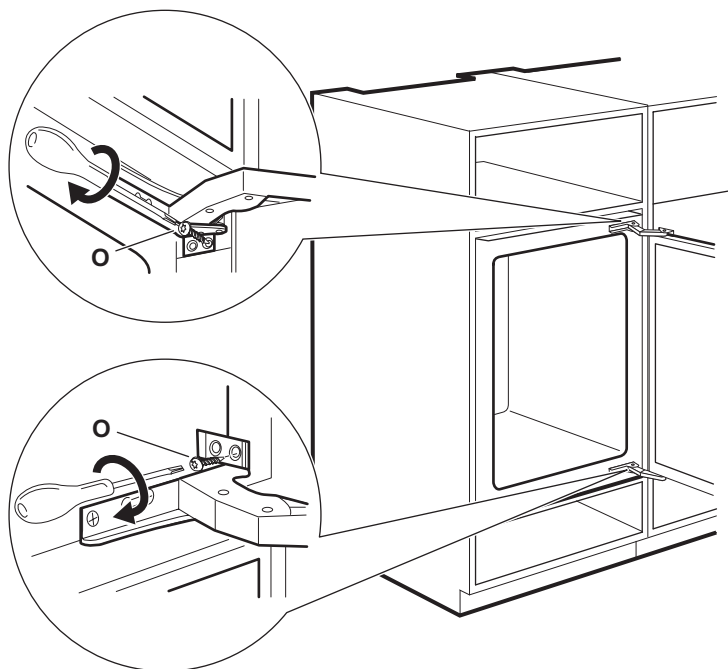
12.



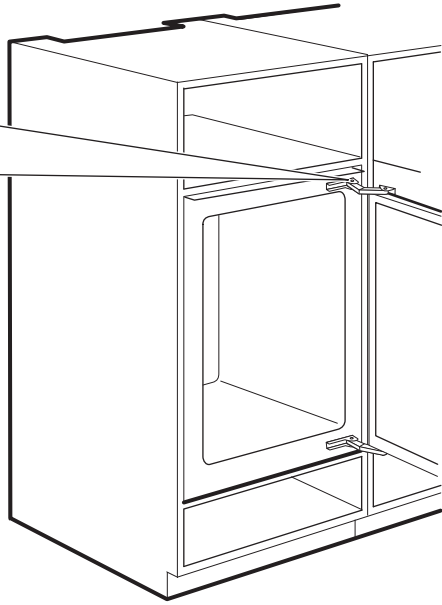
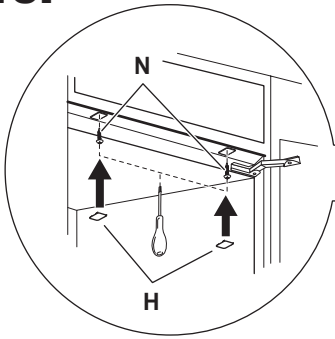
13.



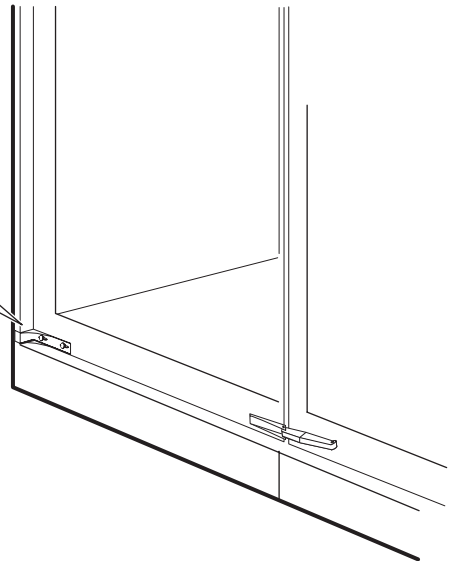
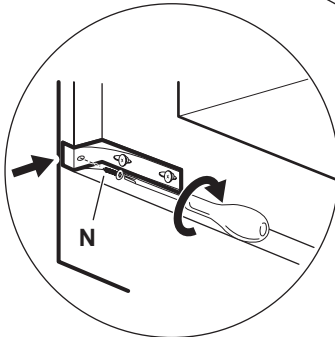
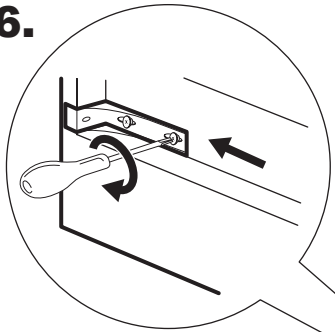
14.



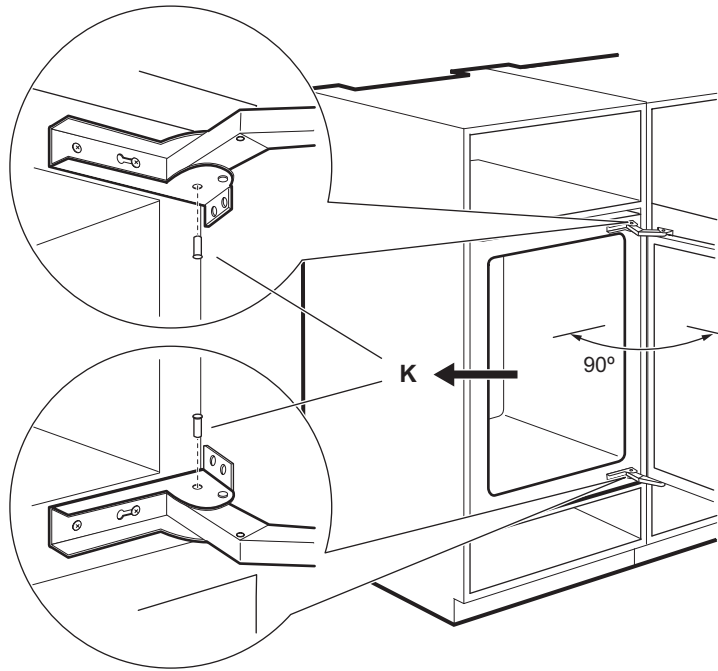
15.



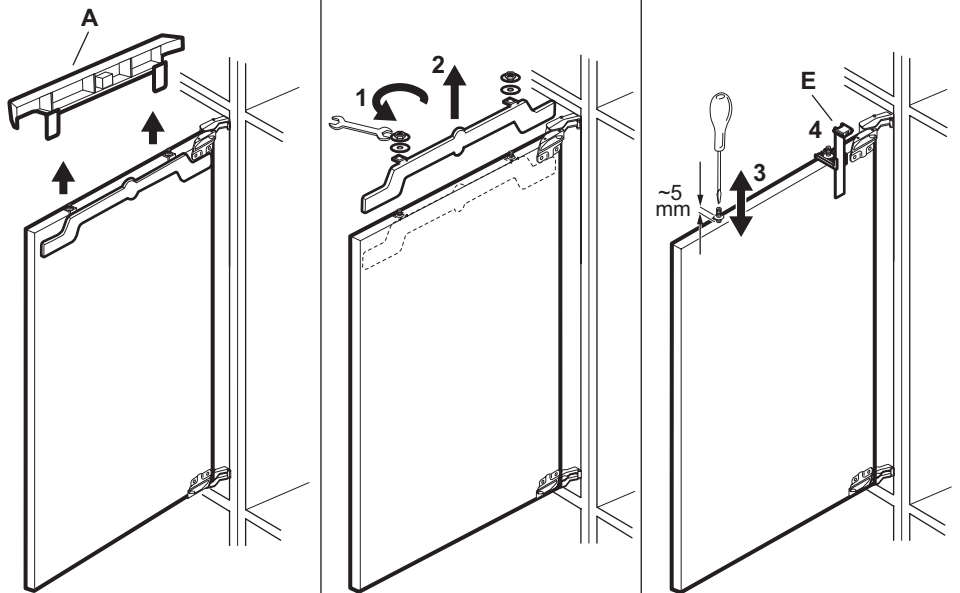
16.



17.



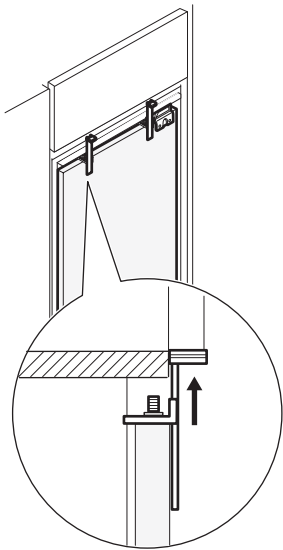
18.



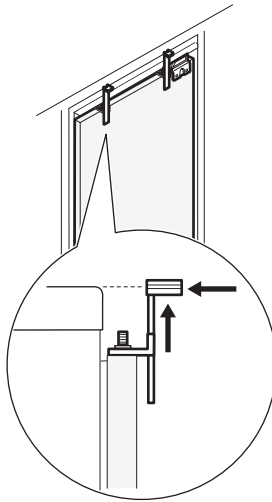
19.



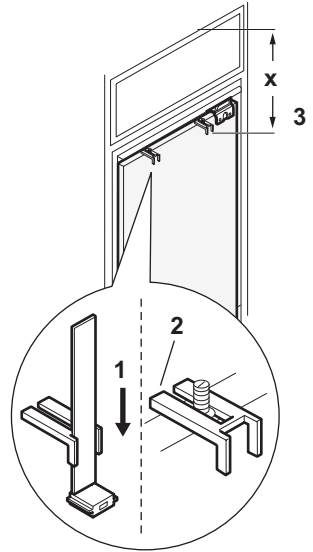
a



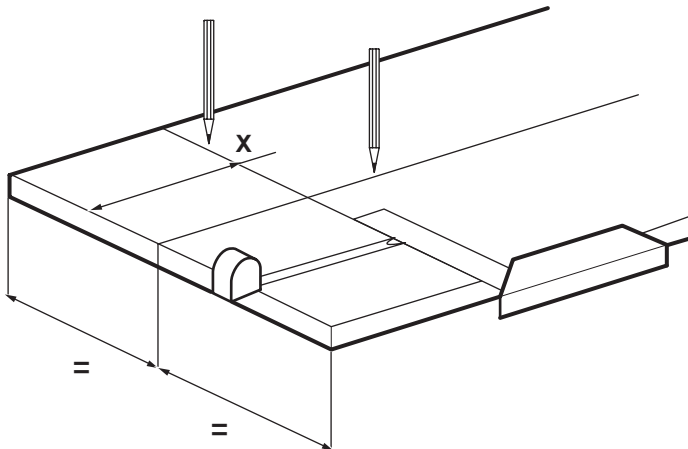
b



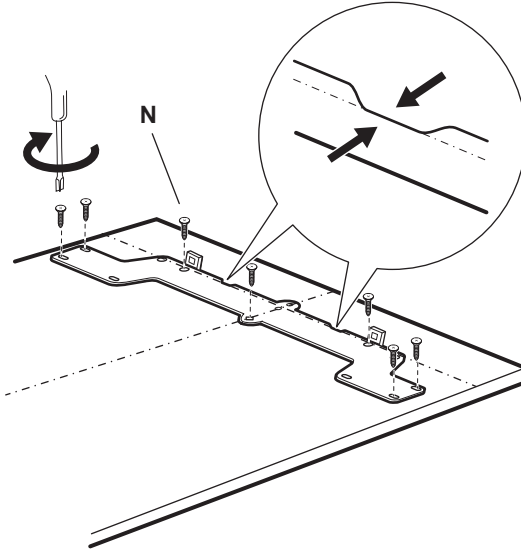
c



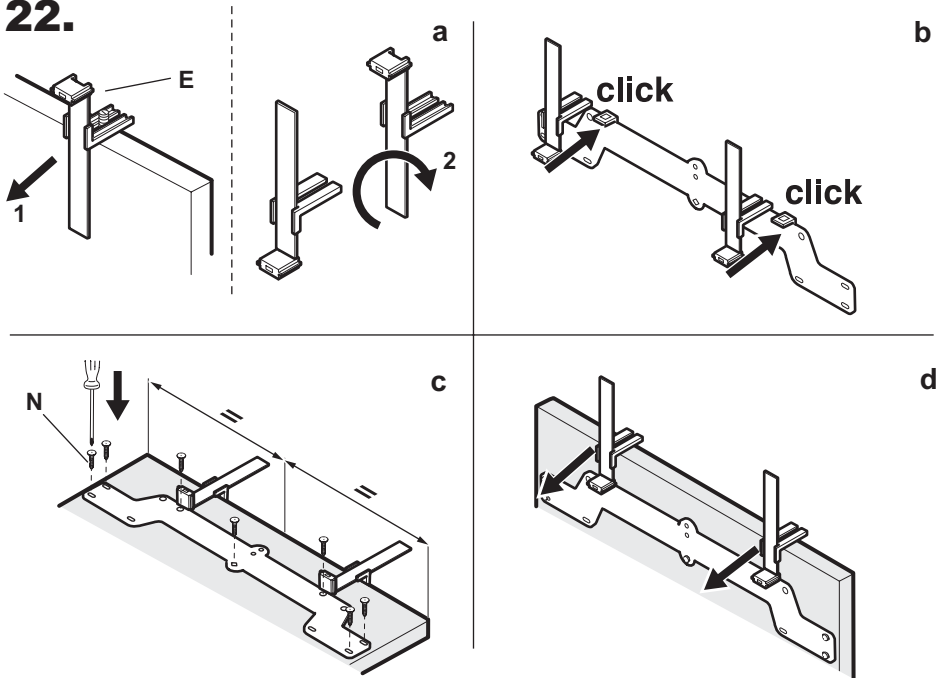
20.



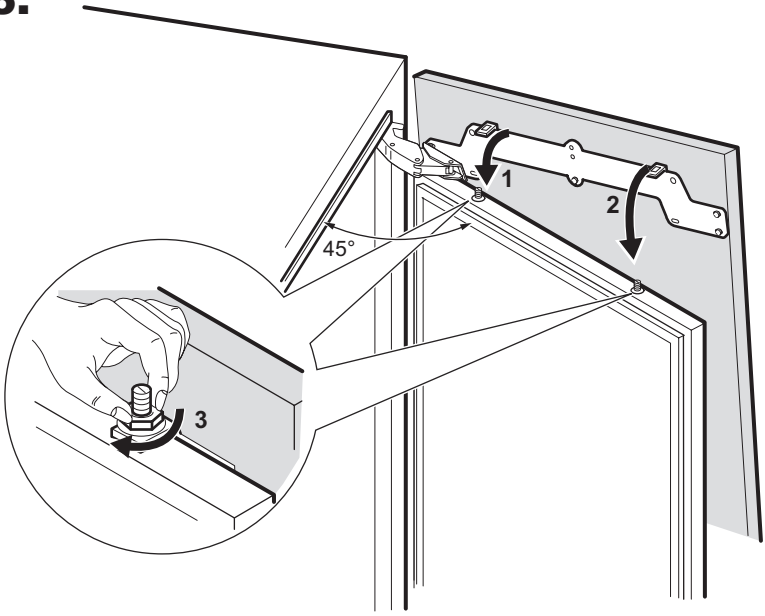
21.



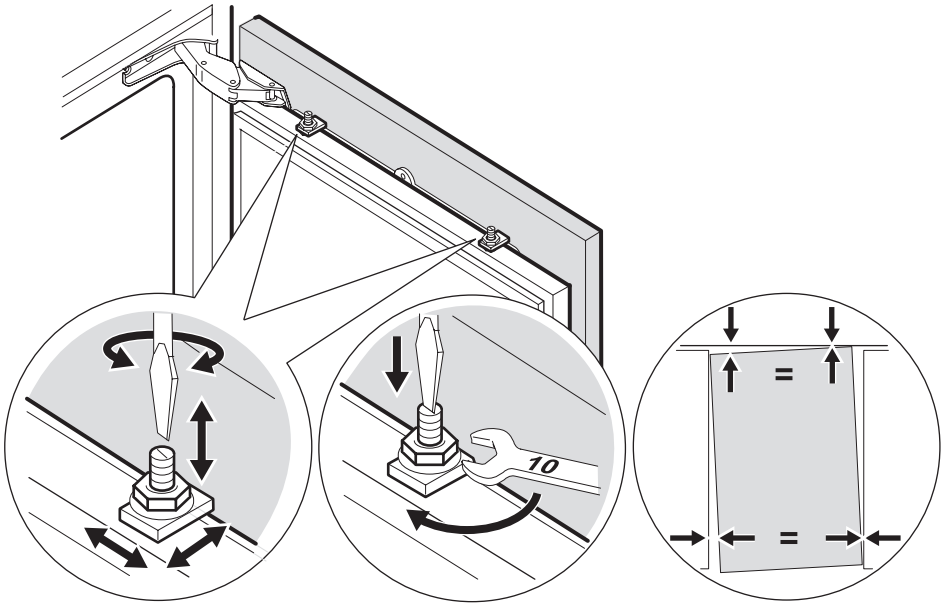
22.



23.

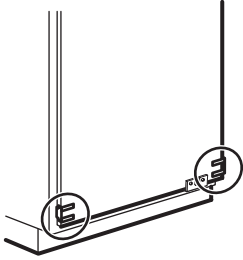


24.

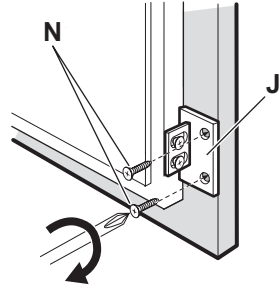


25.

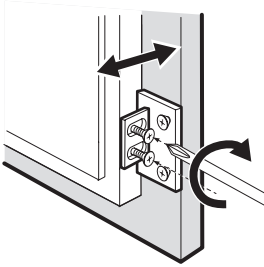
a



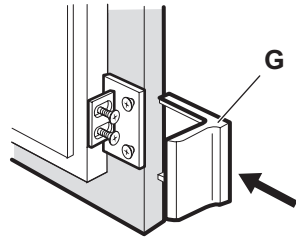
b



c

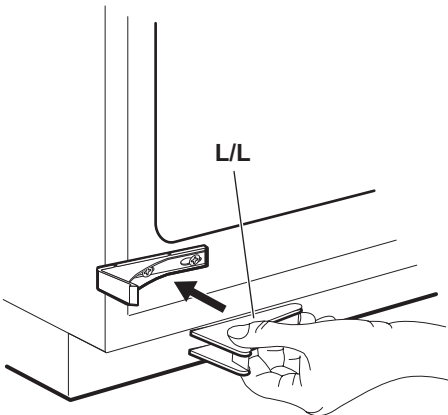


d



26.

a



b

